

Tidlig dansk software og systemer til processtyring



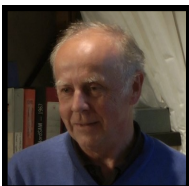
Peter Kraft
tidligere Regnecentralen (RC)

RC4000 til overvågning og kontrol af industrielle processer 1966 til 1972



Otto Vinter
tidligere Regnecentralen (RC) og Control Data (CDC)

Overvågning og styring af procesanlæg på Vestkraft Blok 2 og Københavns Postterminal ved hjælp af et fortolkningsprincip



Niels Badstue
tidligere Dansk Data Eletronik (DDE)

Supermax proceskontrol. Overvågning og styring af processer - forsyningselskaber og telekommunikation



Ole Feddersen
tidligere Christian Rovsing A/S (CR)

Udvikling af computerbaseret proceskontrol hos Christian Rovsing A/S op gennem 70'erne

Medlemsarrangement 4. juni 2013 på Tapeten

Optagelse og DVD-produktion Jens E. Hansen - JEH Media

Spilletid 2:51
PAL * Widescreen

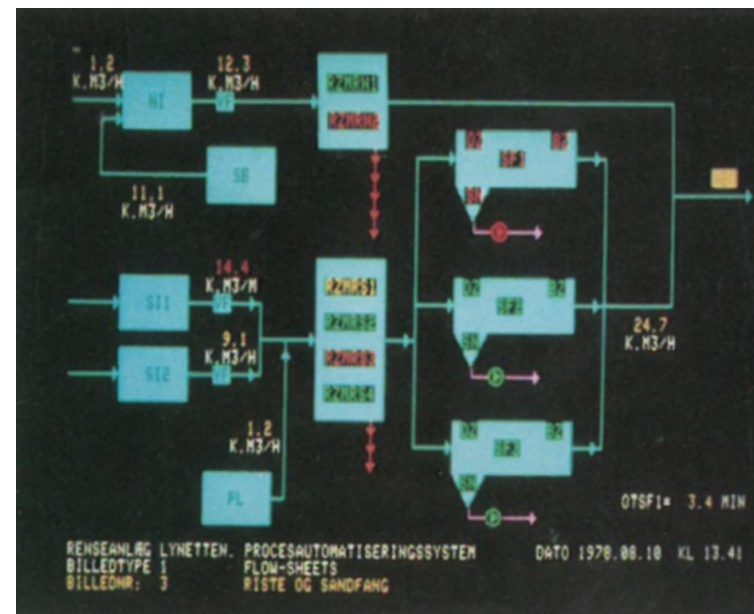
Der **kan** ikke gives garanti for, at en DVD kan afspilles i **alle** afspillere, især ikke ældre modeller

JEH Media 2013



Tidlig dansk software og systemer til processtyring

DDHF 2013



Tidlig dansk software og systemer til processtyring

Indlæg ved

Peter Kraft
tidl. Regnecentralen (RC)

Otto Vinter
tidl. Regnecentralen (RC) og Control Data (CDC)

Niels Badstue
tidl. Dansk Data Elektronik (DDE)

Ole Feddersen
tidl. Christian Rovsing A/S (CR)

DANSK DATAHISTORISK FORENING