
Title:

DRAWINGS FOR
DSC 801

 **REGNECENTRALEN**

RC SYSTEM LIBRARY: FALKONERALLE 1 DK-2000 COPENHAGEN F

RCSL No: 30-M40

Edition: 77.01.21

Author: Peter Koch Andersson

Keywords: RC 8000, Drawings, Disc Storage Controller.

Abstract: This manual contains the drawing of DSC 801, Disc. Storage Controller.

DATAPATHES IN DSC 801 R 11682

Logic diagrams:

BUSTRANSCEIVERS AND DATAIN REGISTERS	R 11655
BUSTRANSCEIVERS, DATAINPUTREGISTER, AC PARITY CHECKER GENERATOR	R 11656
"TRISTATING" OF A-SOURCE	R 11657
DATAOUTPUT REGISTERS	R 11658
BUS ADDRESS TRANSCEIVERS	R 11659
DEVICE ADDRESS DECODING	R 11660
BUS ADDRESS COUNTER REGISTER	R 11661
PARITYGENERATORS, INPUT/OUTPUT FLIP-FLOP, RECEIVERS FOR RESETSIGNALS	R 11662
BUSCONTROLE	R 11663
ALU, C-SOURCE	R 11664
MEMORY	R 11665
BUSCONTROLE, CLOCK-TIMEOUT CIRCUIT	R 11666
ZERODECODING, B SOURCE SELECTOR, TAG REGISTER AND CONSTANT STORE	R 11667
START/RESET CIRCUIT	R 11668
DISCINTERFACE TRANSMITTERS	R 11669
DISCINTERFACE TRANSMITTERS	R 11670
DISCINTERFACE TRANSMITTERS AND RECEIVERS	R 11671
DISCINTERFACE RECEIVERS, TAG LOGIC	R 11672
"FIFO" - BUFFER CONTROLE	R 11673
FIFO, MEMORY INPUT SELECTOR	R 11674
DISCDATALATCHES, SYNC FLIP-FLOPS AND ERRORCONDITION SELECTOR	R 11675
CLOCKGENERATOR CIRCUIT	R 11676
MICROPROGRAM CONTROLE, DEVICE SELECTOR	R 11677
JUMPCONDITION SELECTOR, MICROPROGRAM STORE ...	R 11678
MICROPROGRAM STORE	R 11679
MICROPROGRAM STORE	R 11680
I-GENERATORS	R 11681

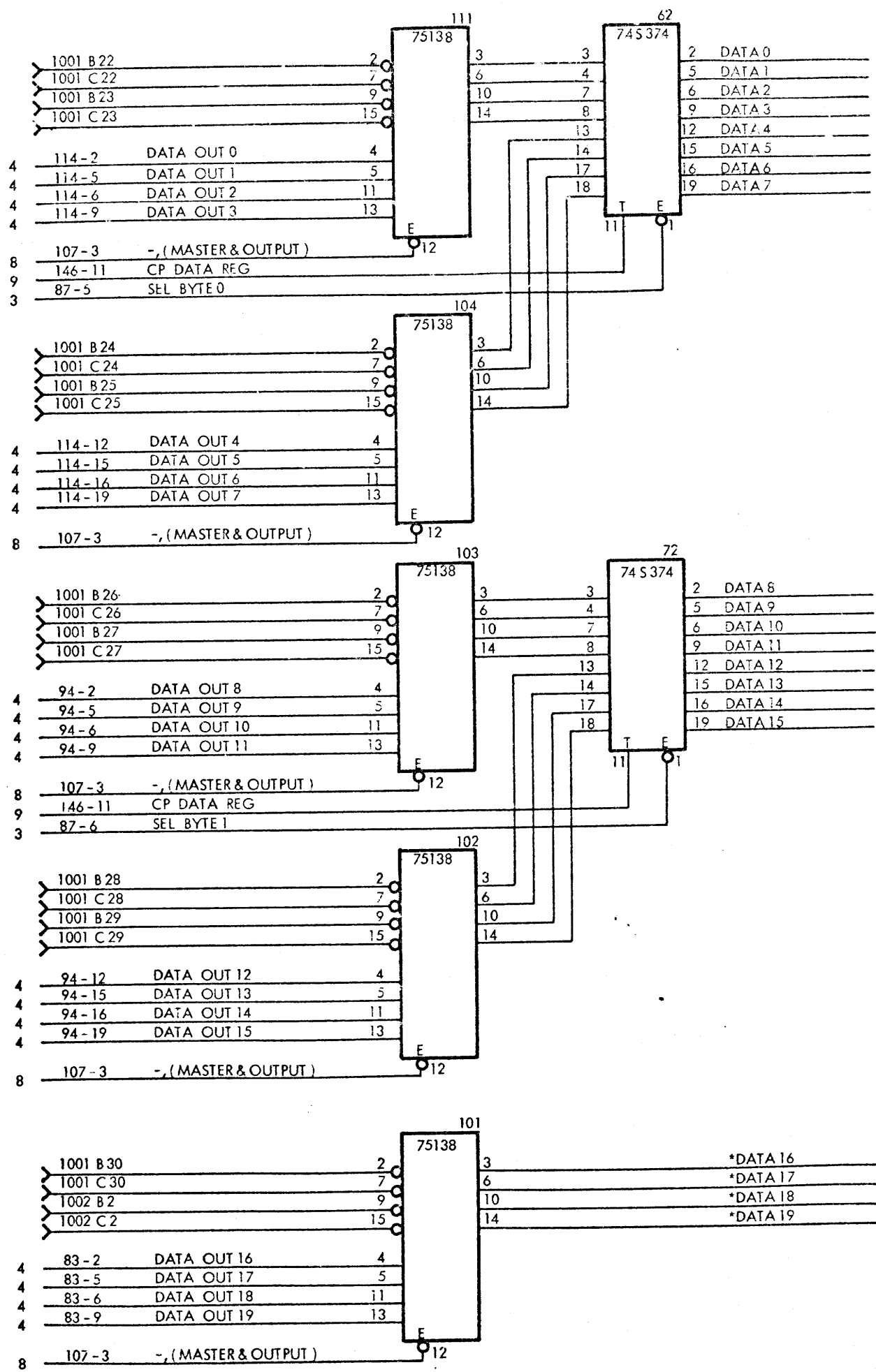
CONTENTS

Drwg. No.

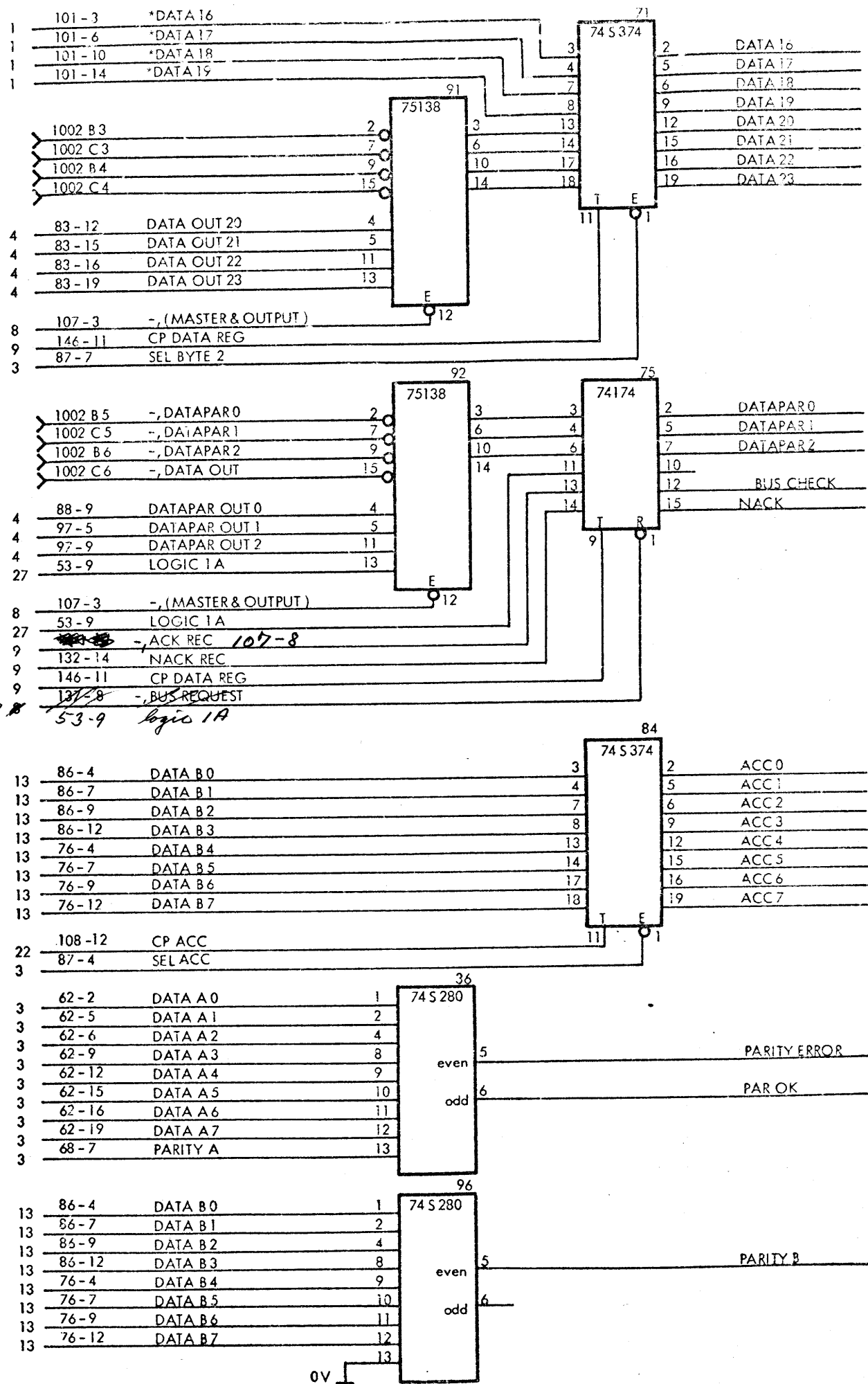
Microprograms:

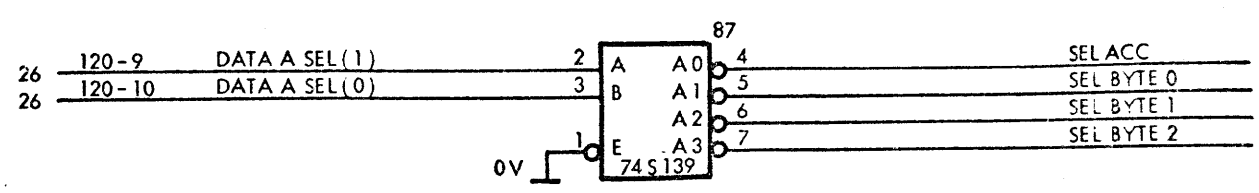
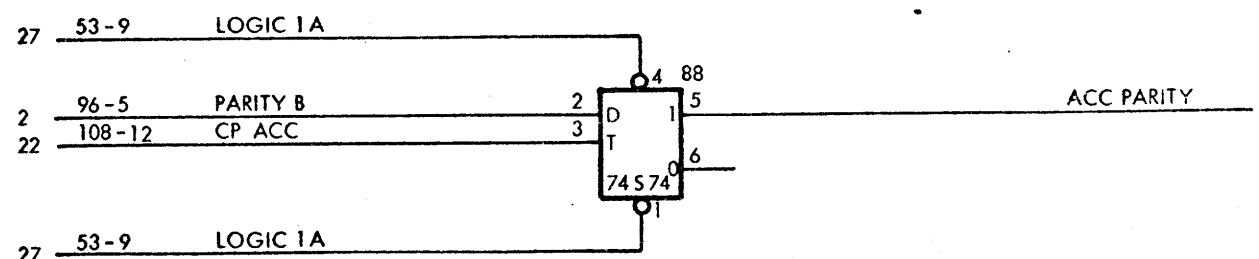
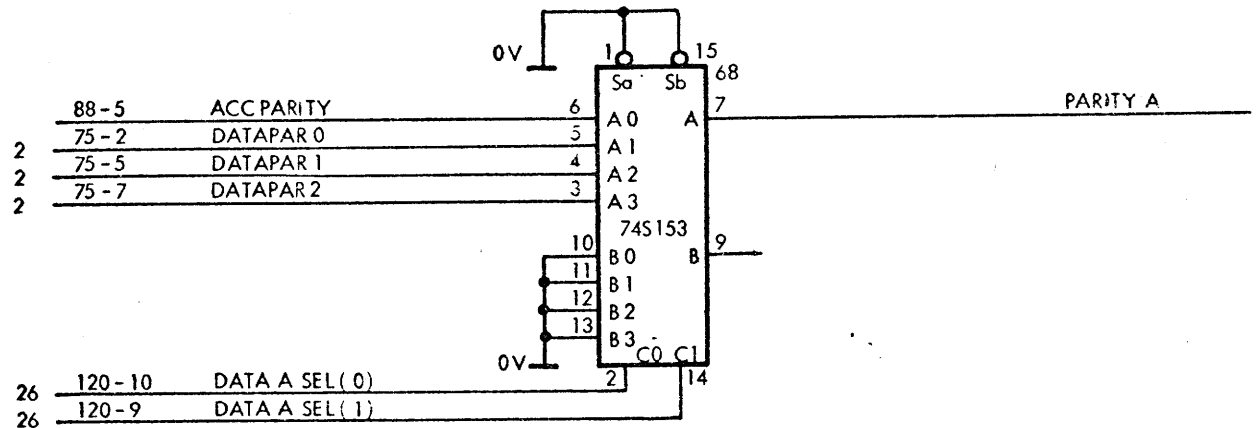
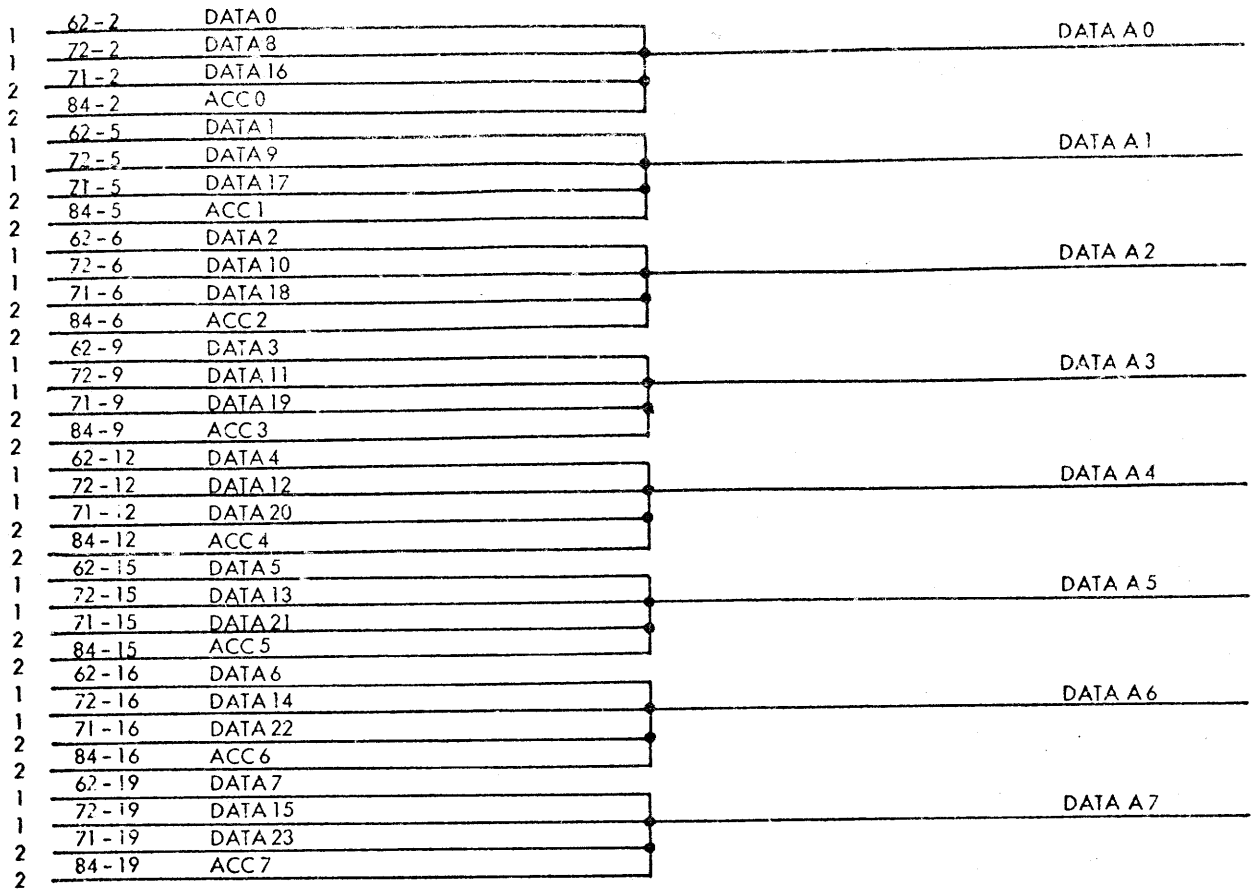
RESET, INTERRUPT, START, POWERCHECK	R 11684
FETCH, BRANCH	R 11685
POSITION	R 11686
CHECK AM, READ/WRITE	R 11687
WRITE AM, MOVE AM	R 11688
CONTROLE, STOP, INIT, WAIT	R 11689
STATUSBIT- COLLECTION	R 11690
MOVE ECC, DIAGNOSTIC	R 11691
ERROREXITS, SEND INTERRUPT	R 11692
REGISTERALLOCATION	R 11693
CONDITIONS	R 21058
MICROPROGRAMS CONTENTS	Page 2 - 17
READ-ONLY MEMORIES USED IN DSC 801	

76111 PKA 76111 ERC

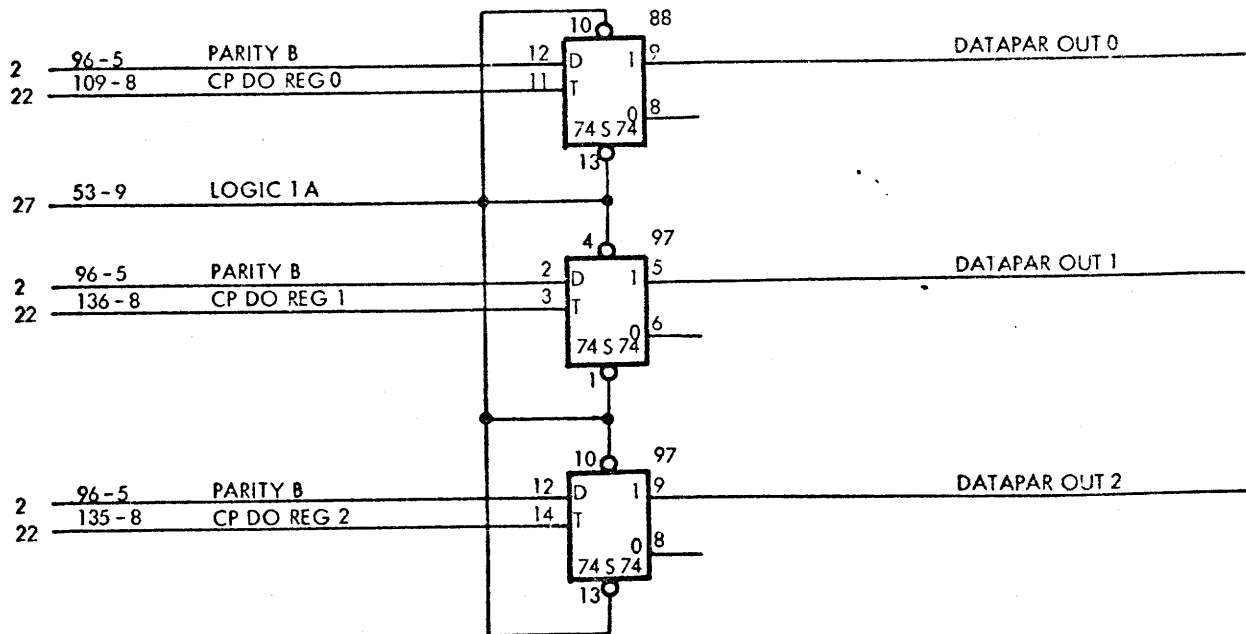
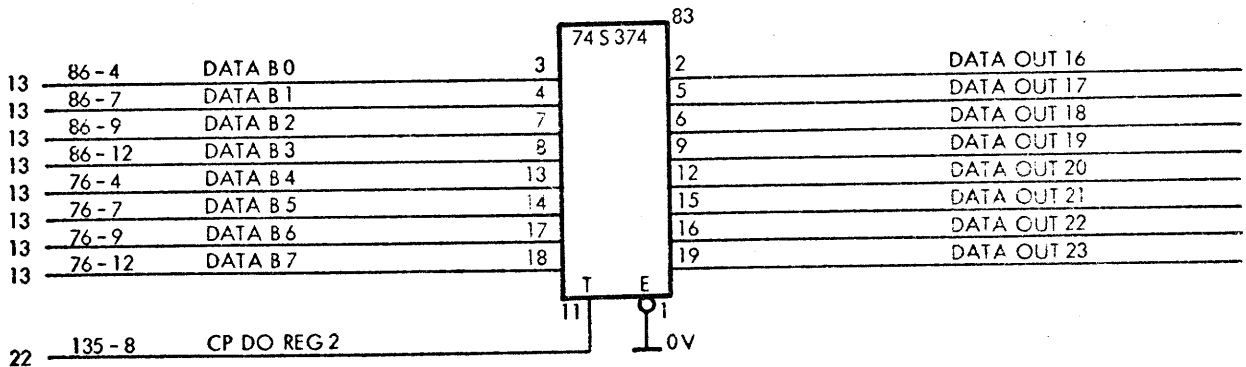
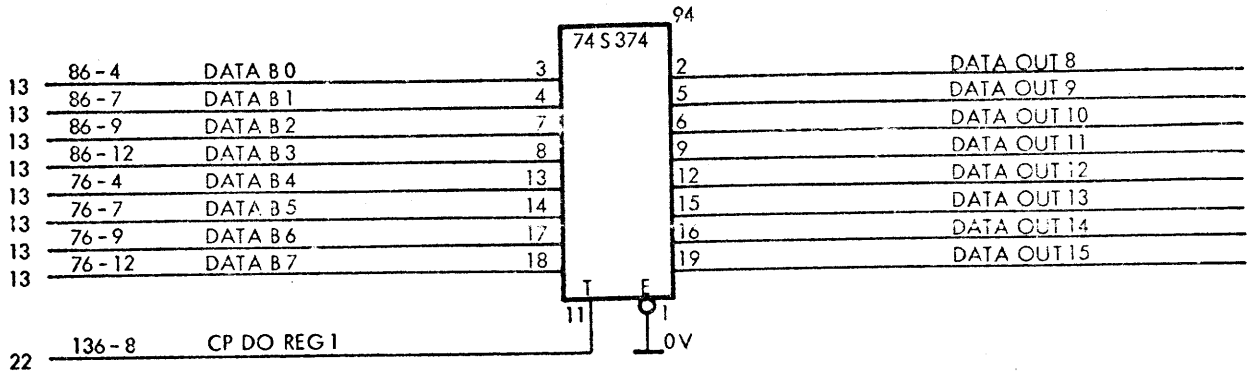
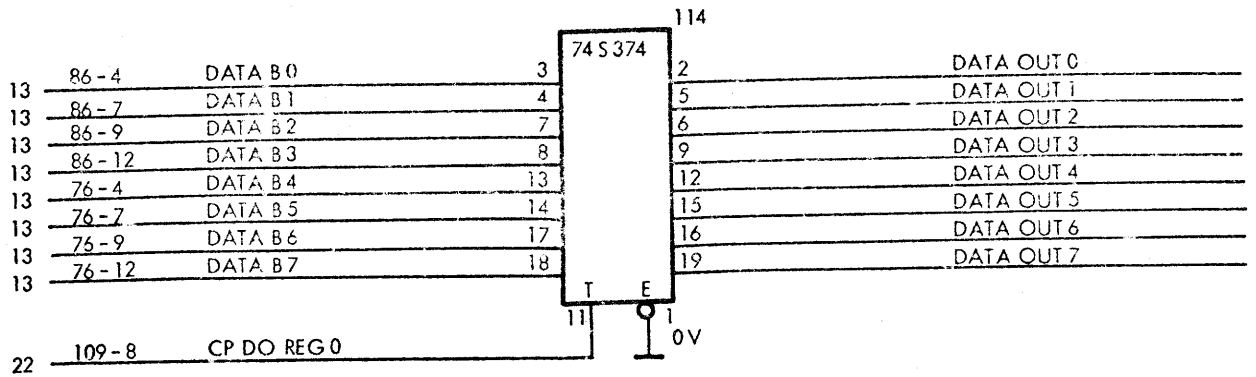


761111 PKA 761111 ERC



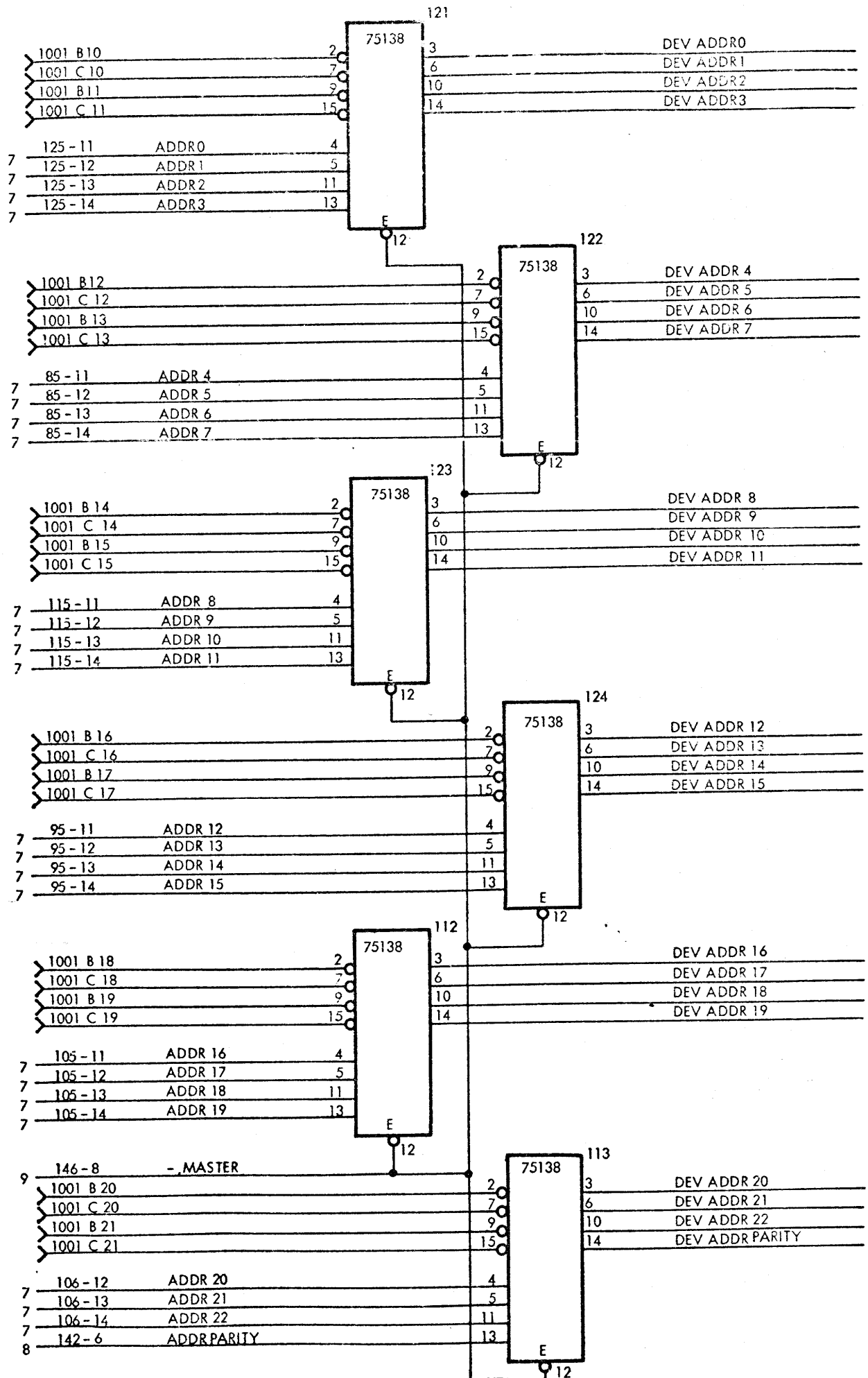


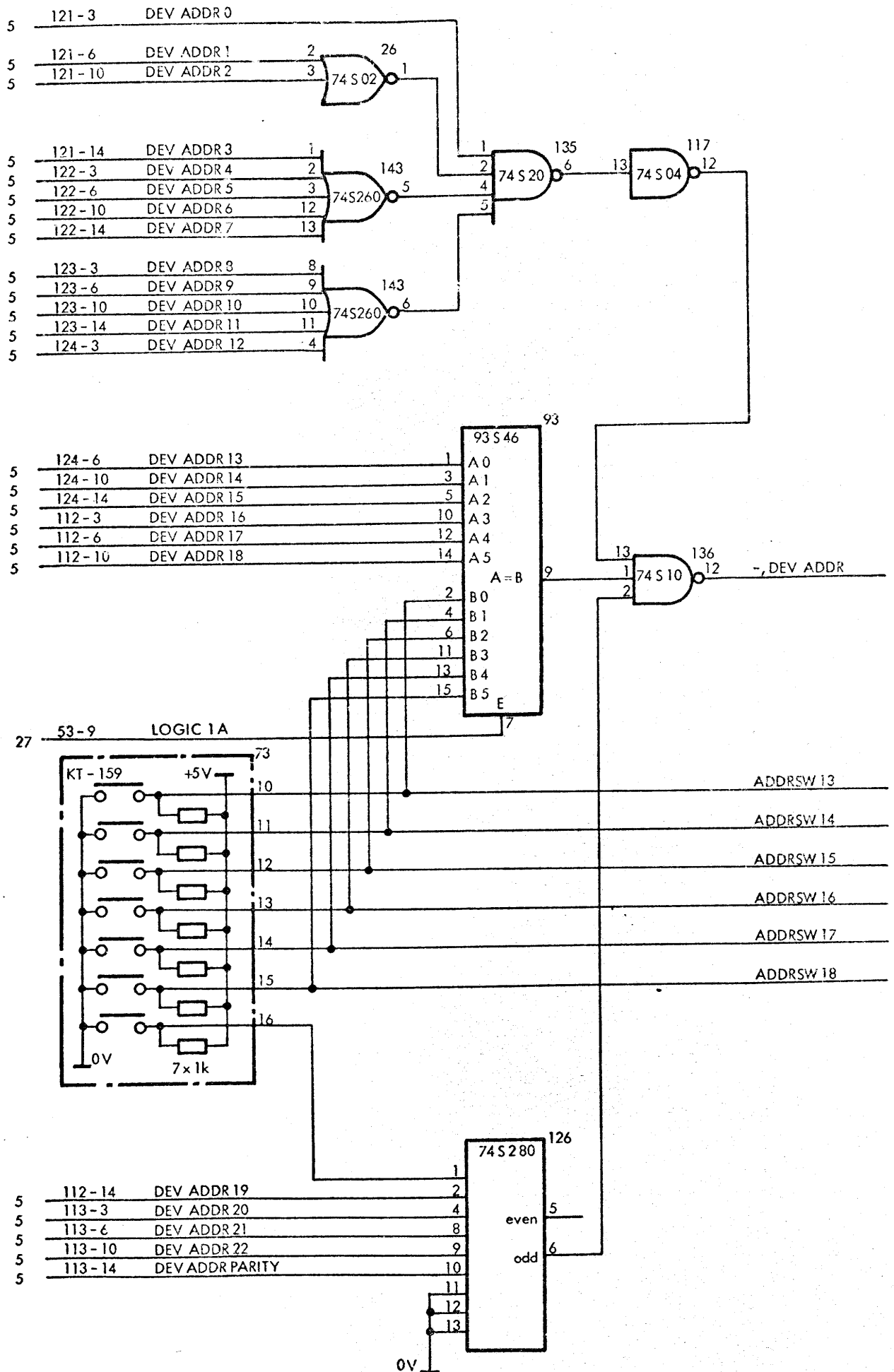
761111 PKA 761111 ERC



761111 PKA 761111 ERC

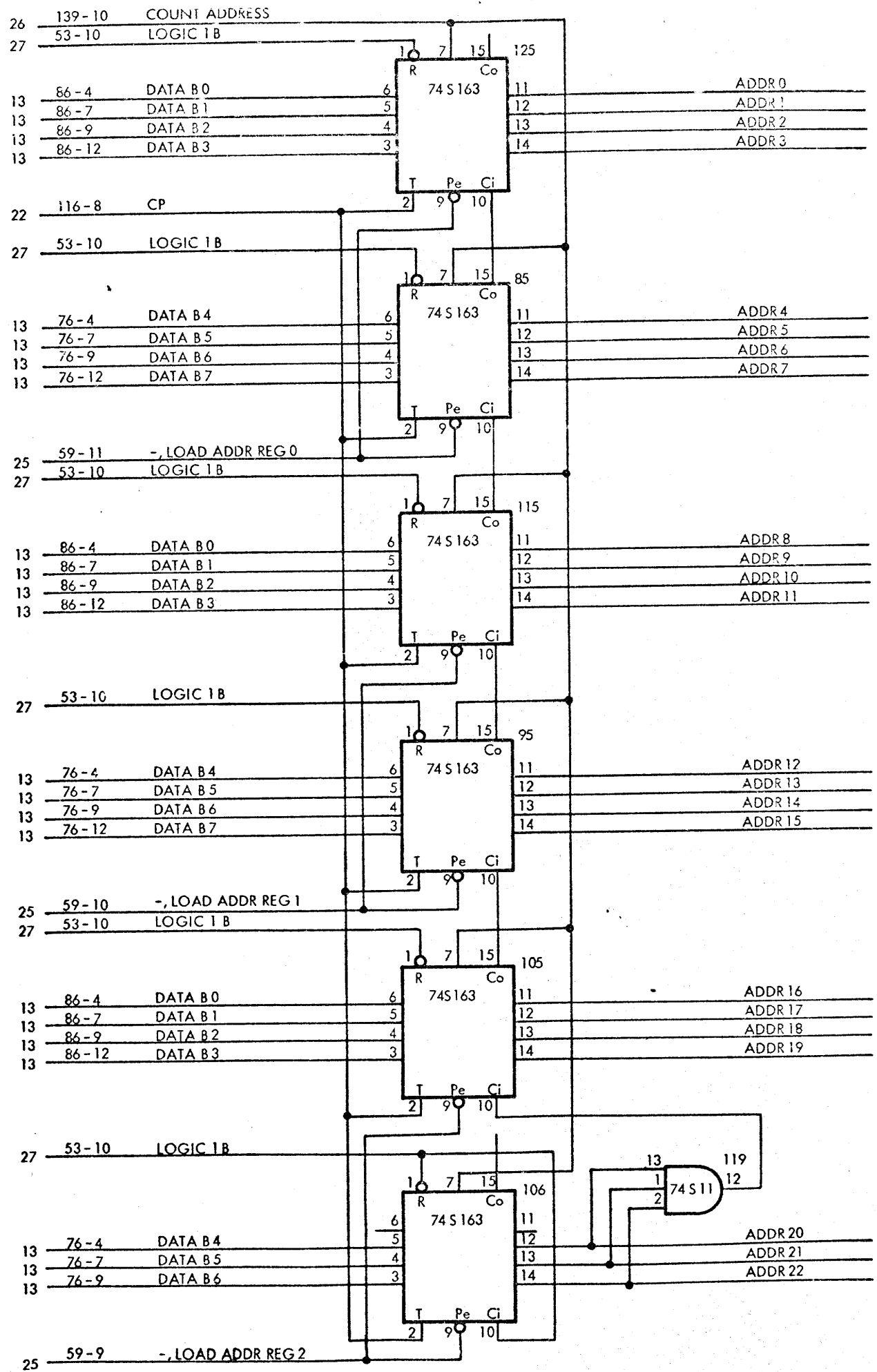
761111 PKA 761111 ERC





761111 PKA 761111 ERC

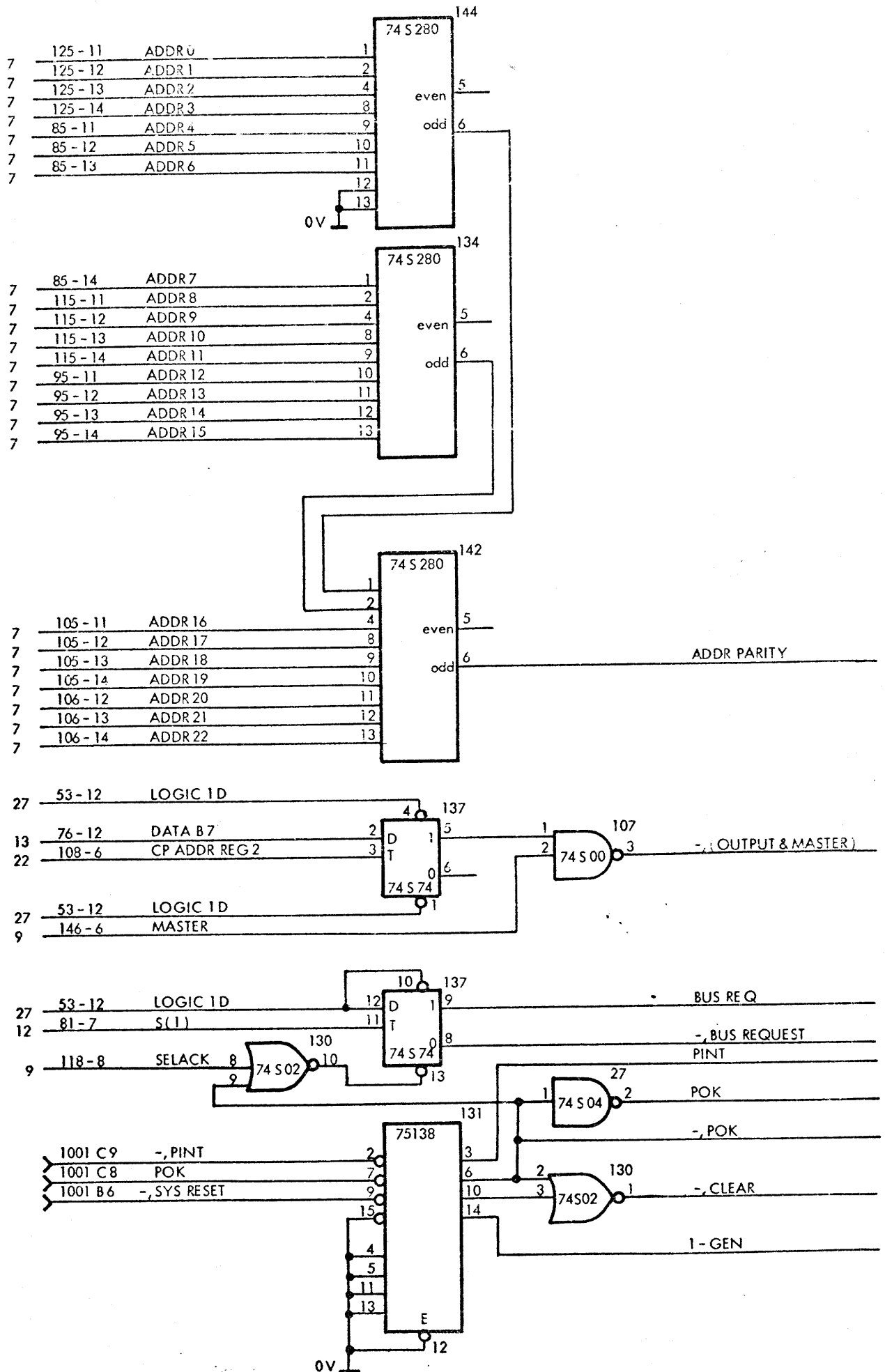
761111 PKA 761111 ERC



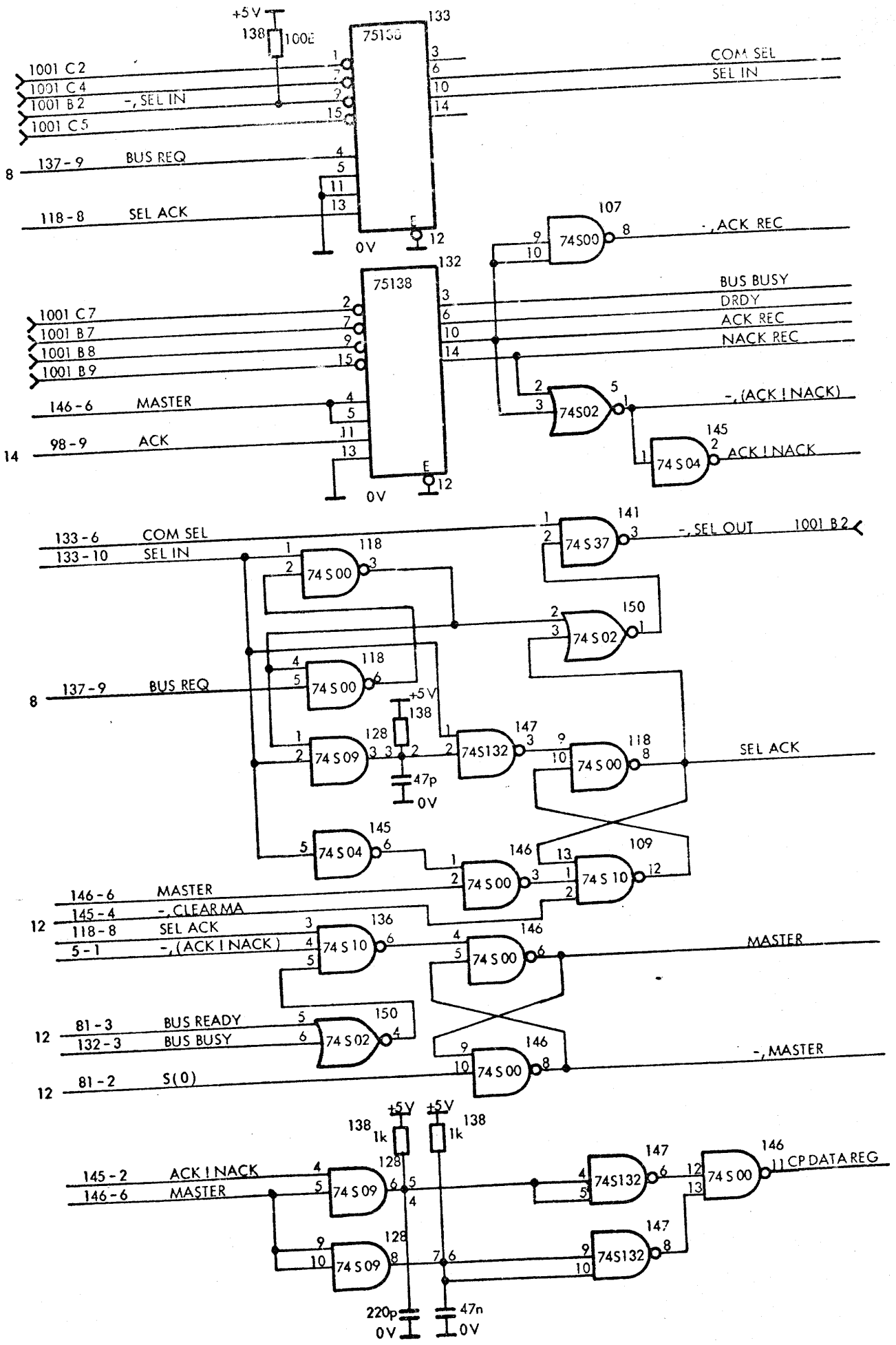
DSC 801
R11661

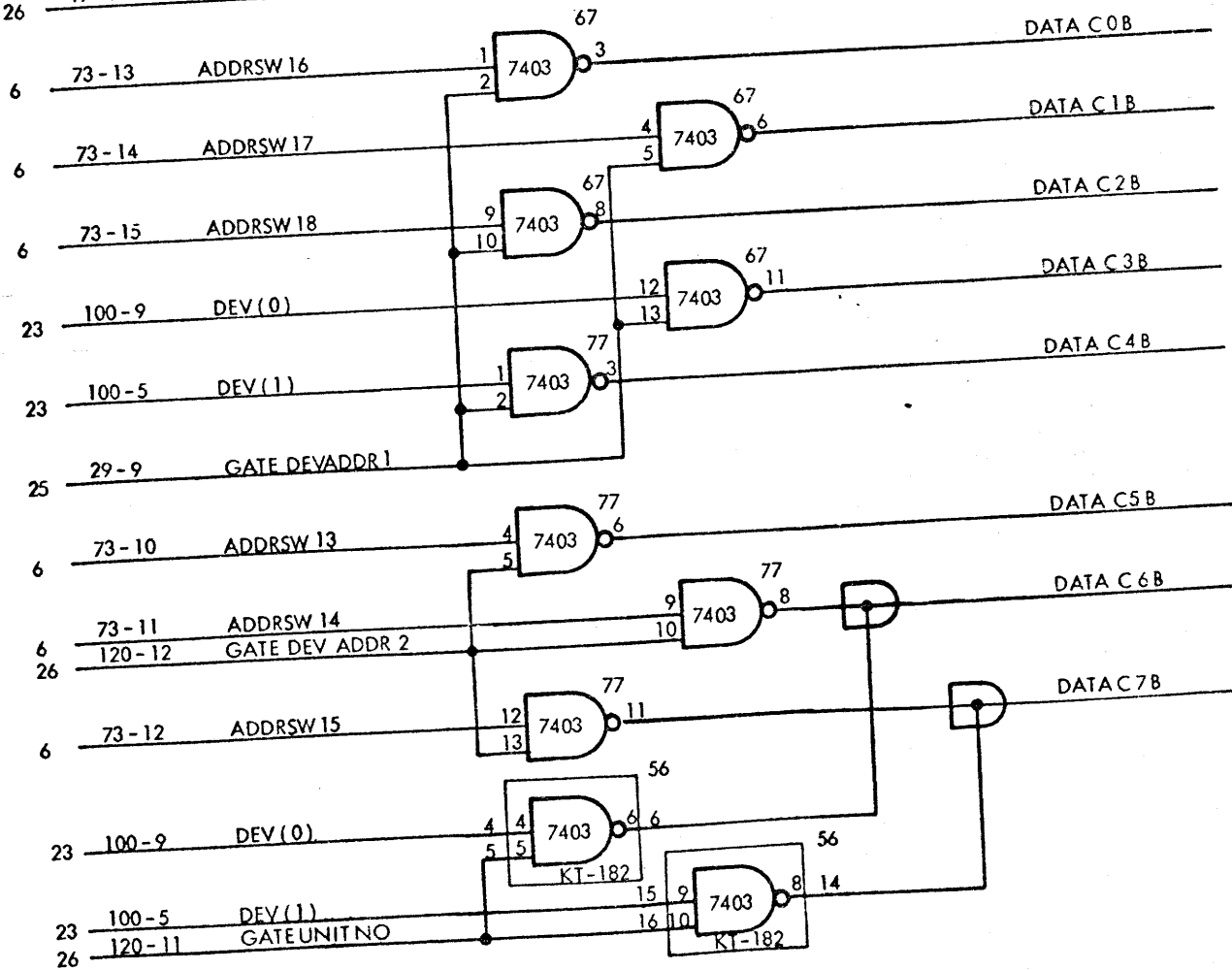
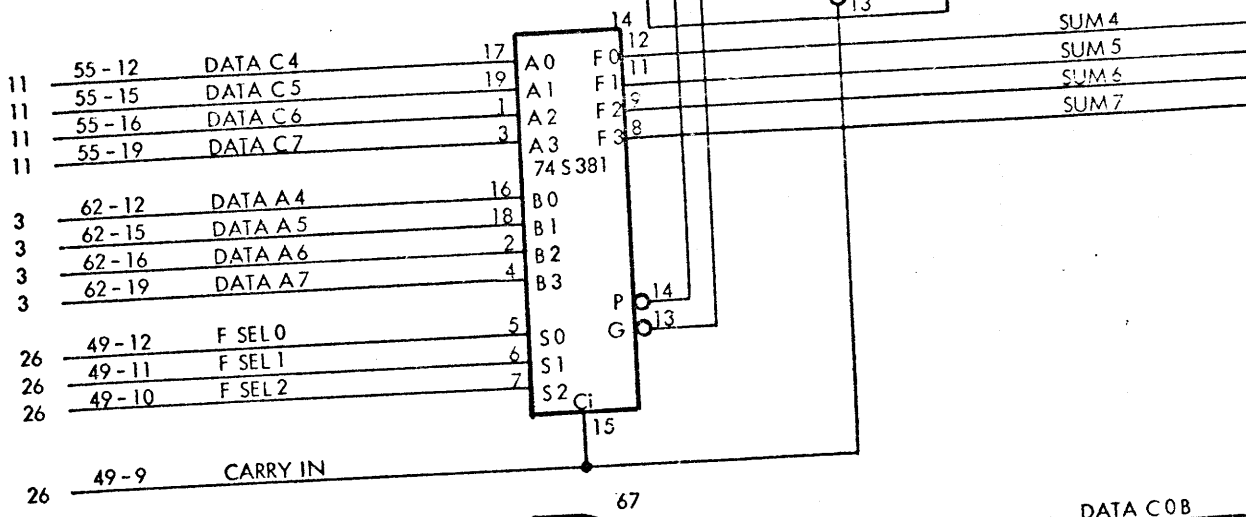
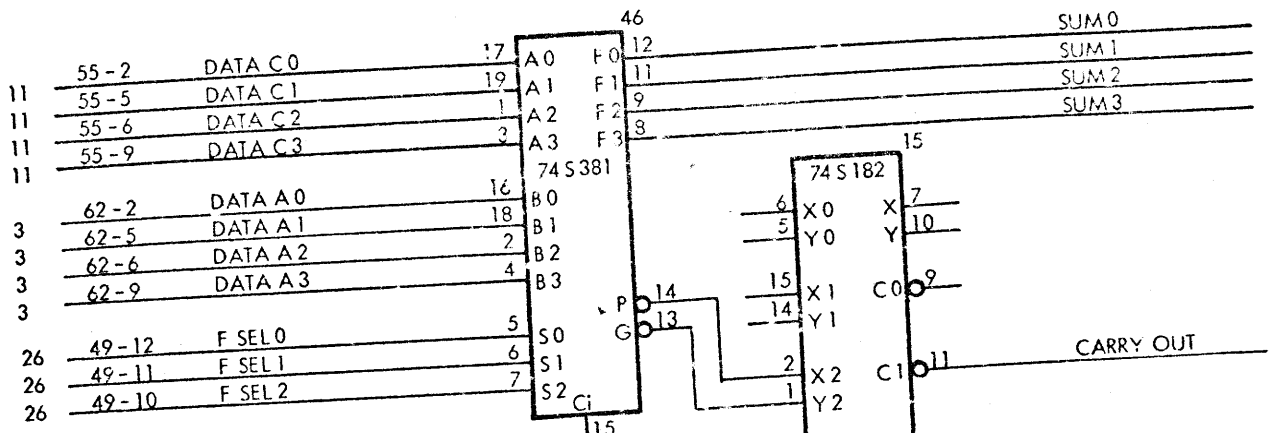
BUS ADDRESS COUNTER REGISTER
LOGIC DIAGRAM

761111 PKA 761111 ERC



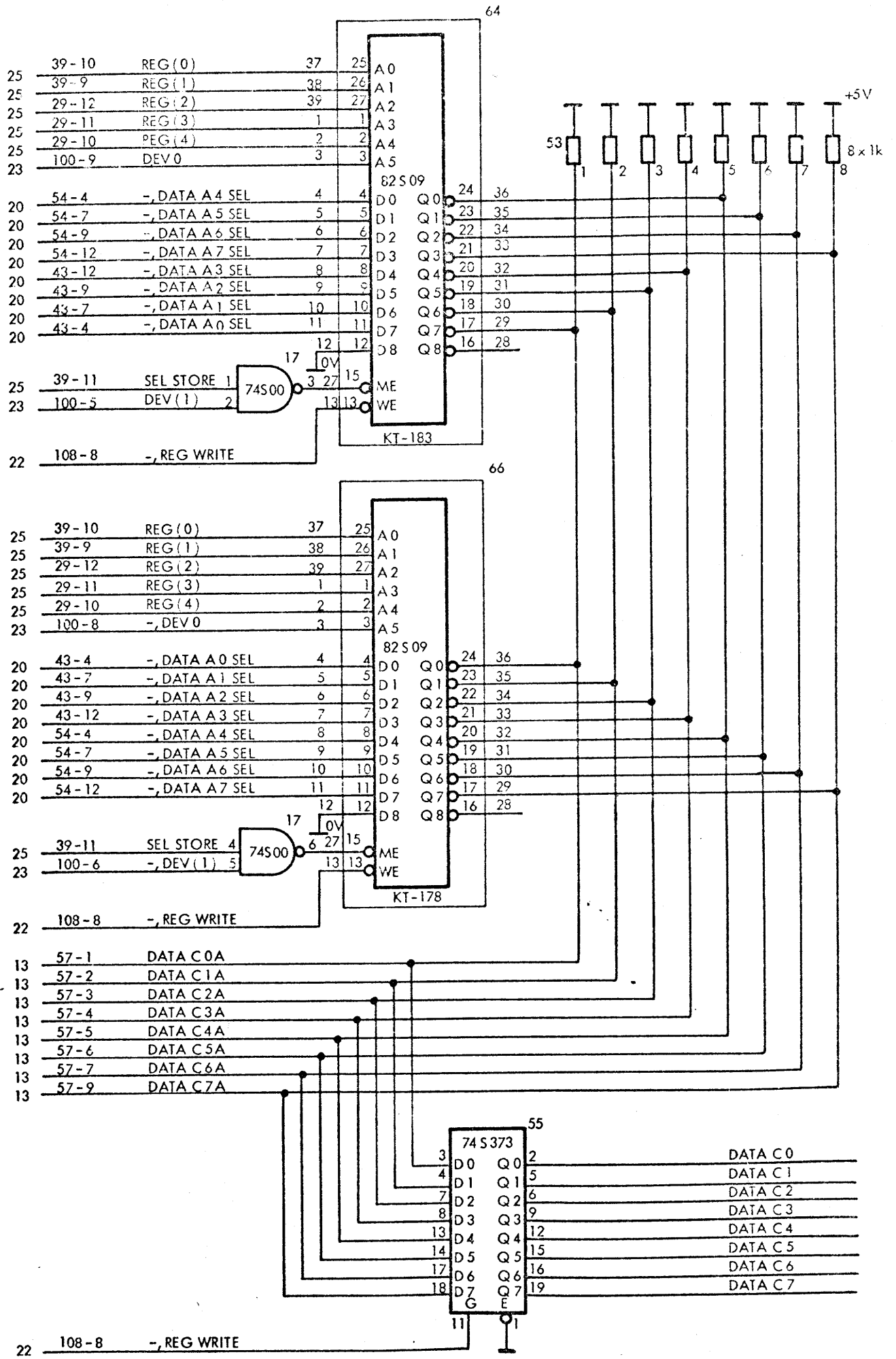
761111 PKA 761111 ERC

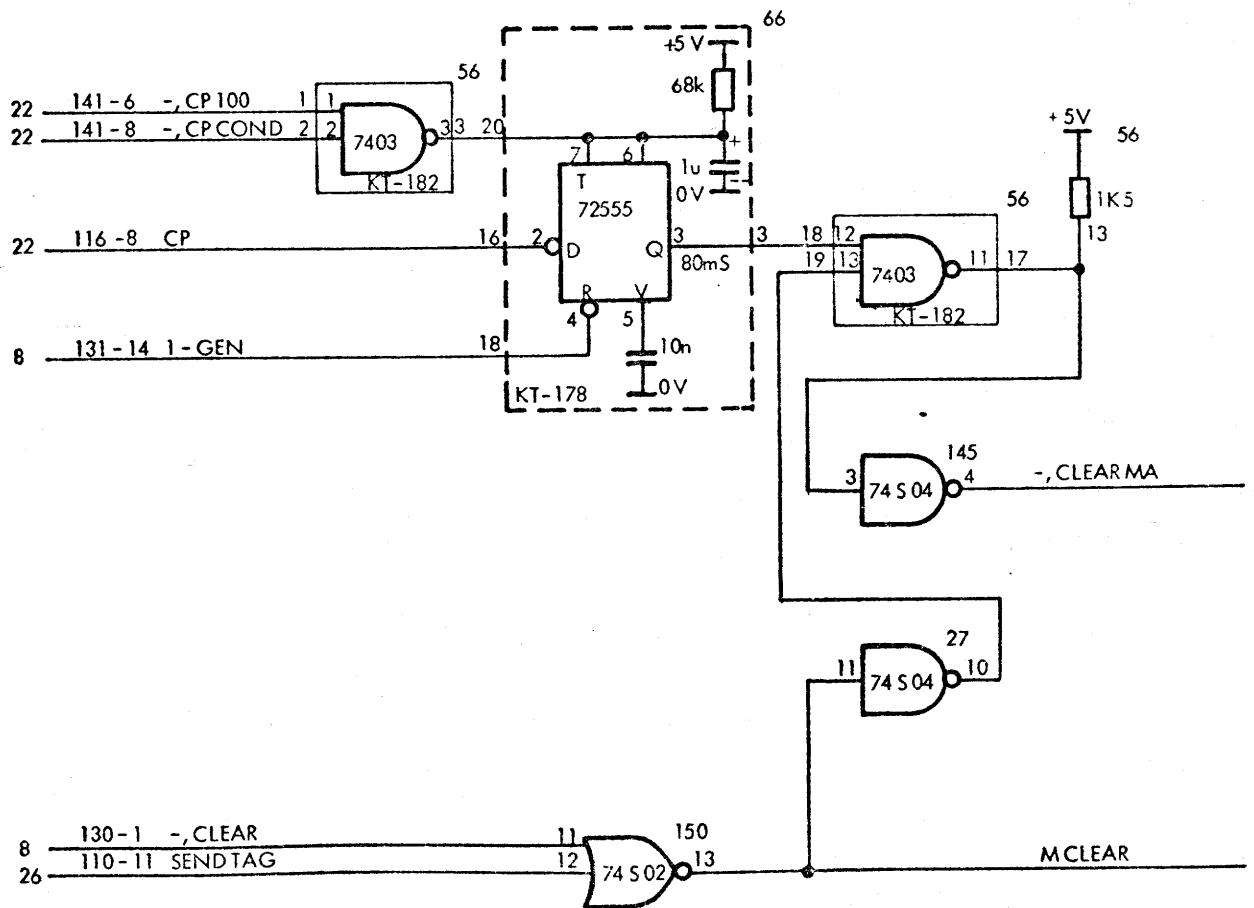
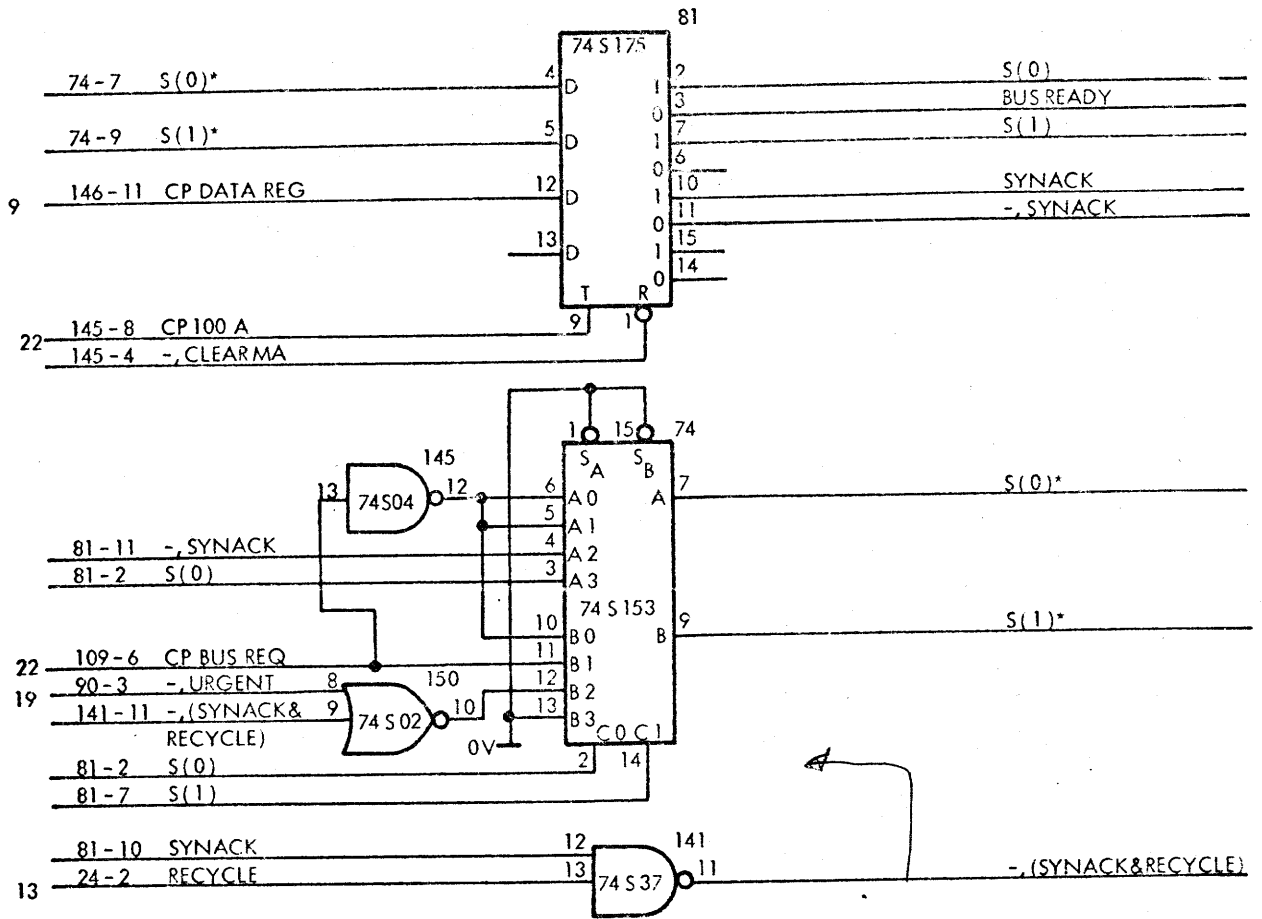




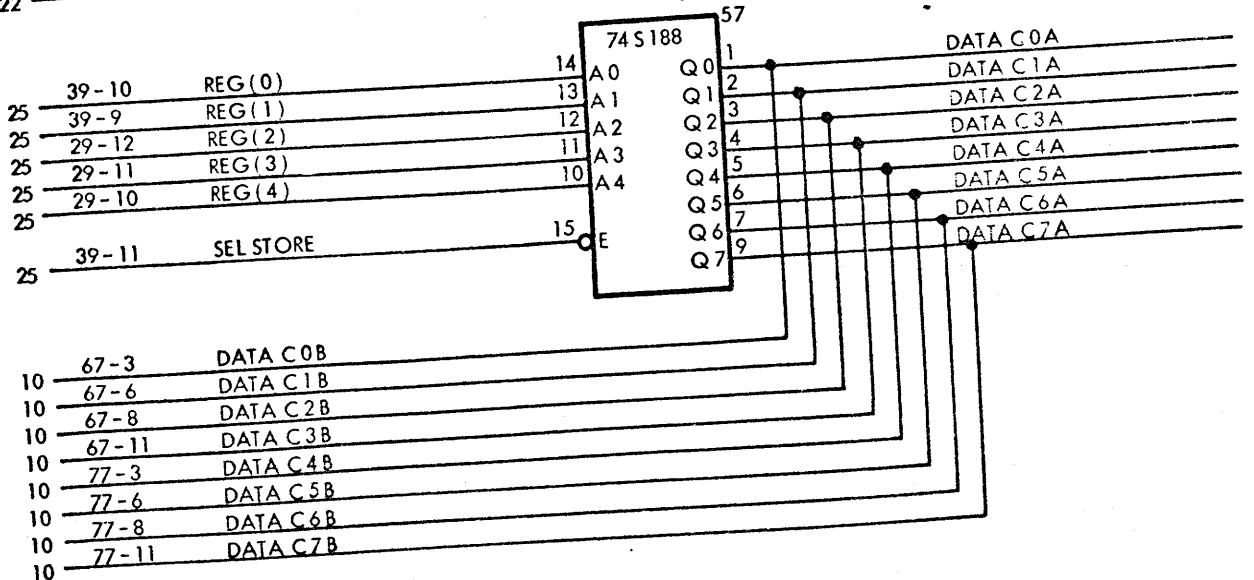
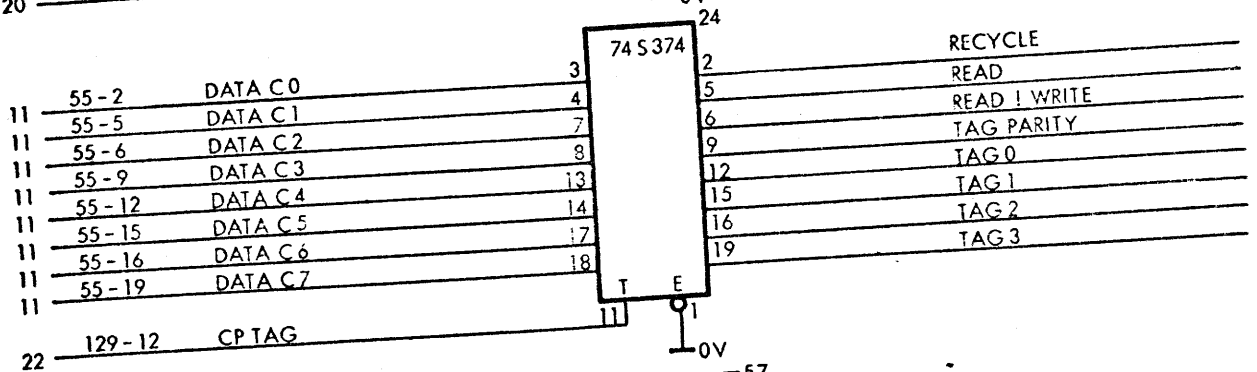
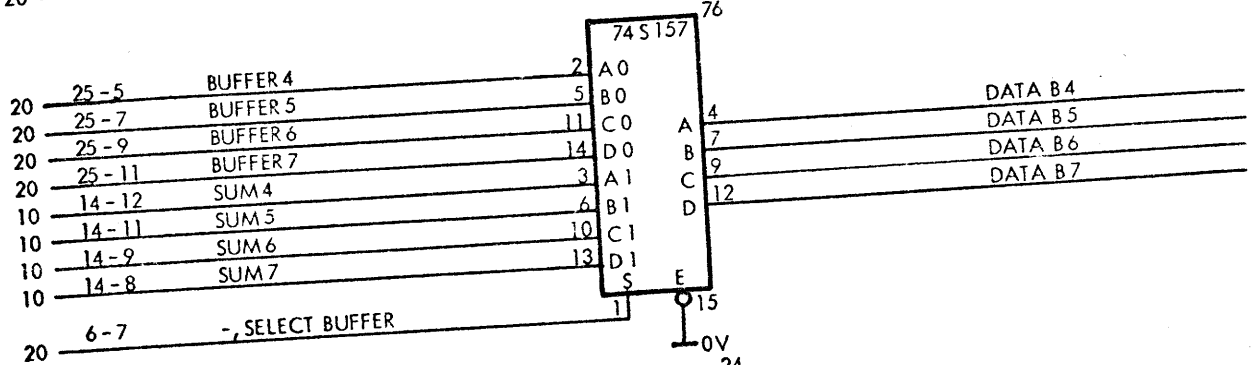
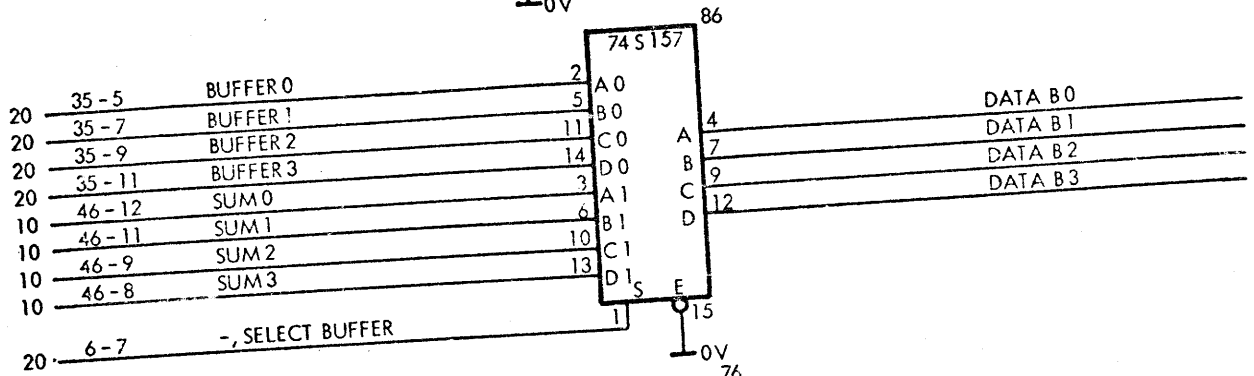
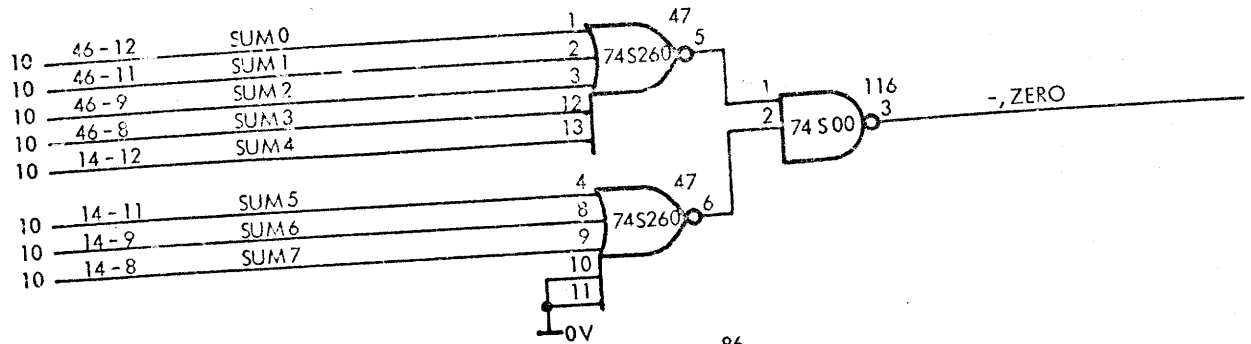
761111 PKA 761111 ERC

761111 PKA 761111 ERC

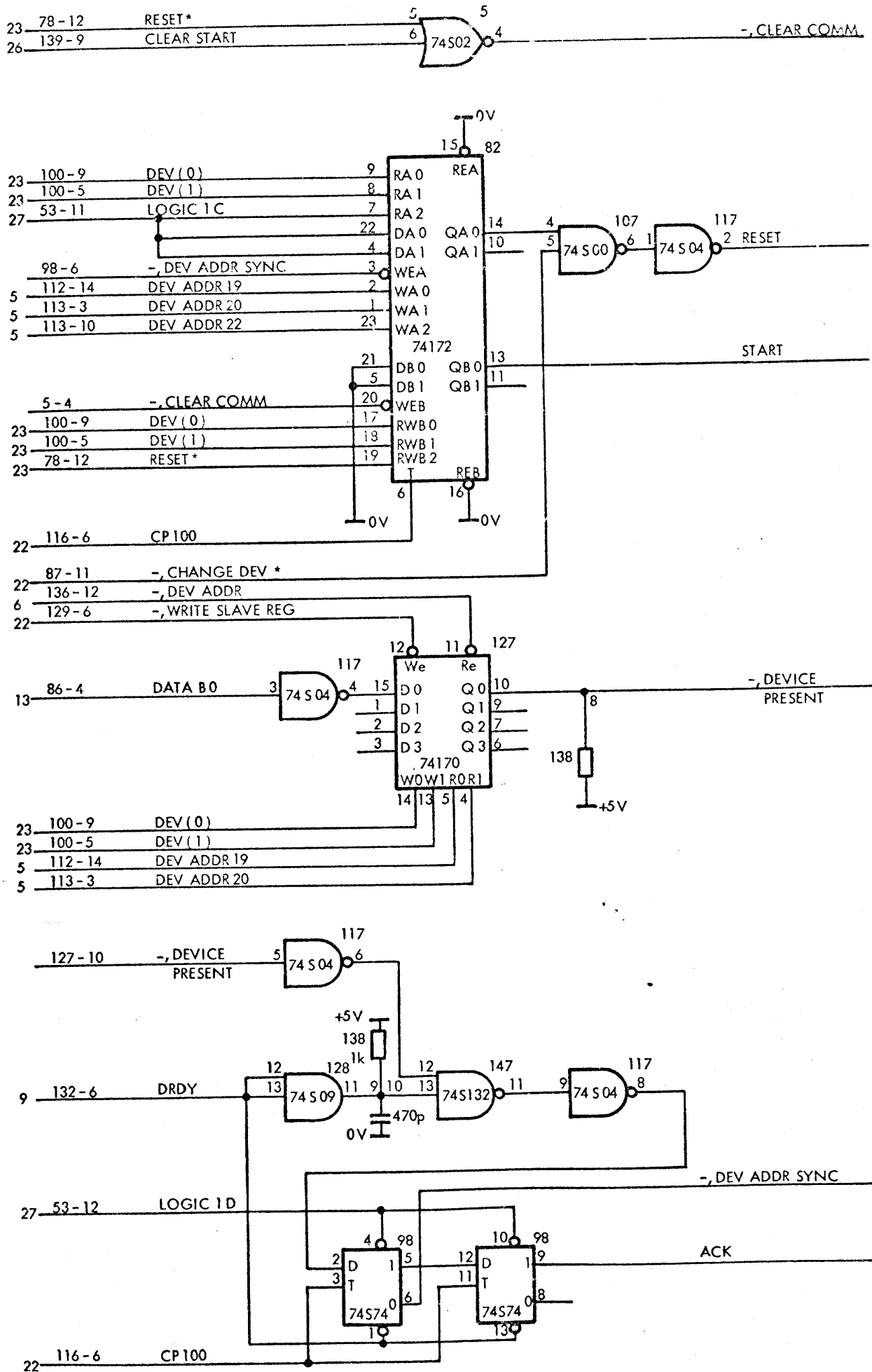




761111 PKA 761111 ERC

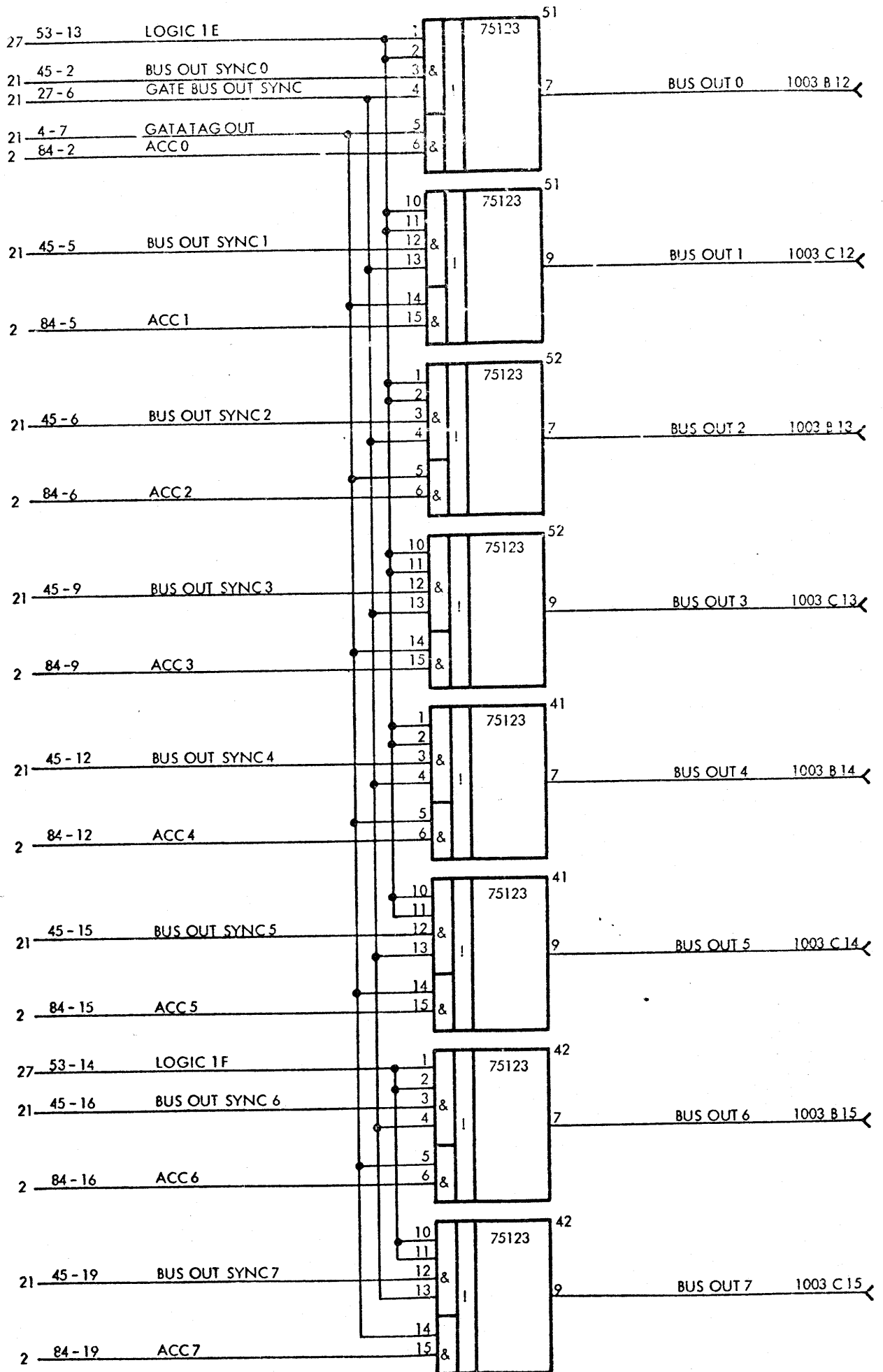


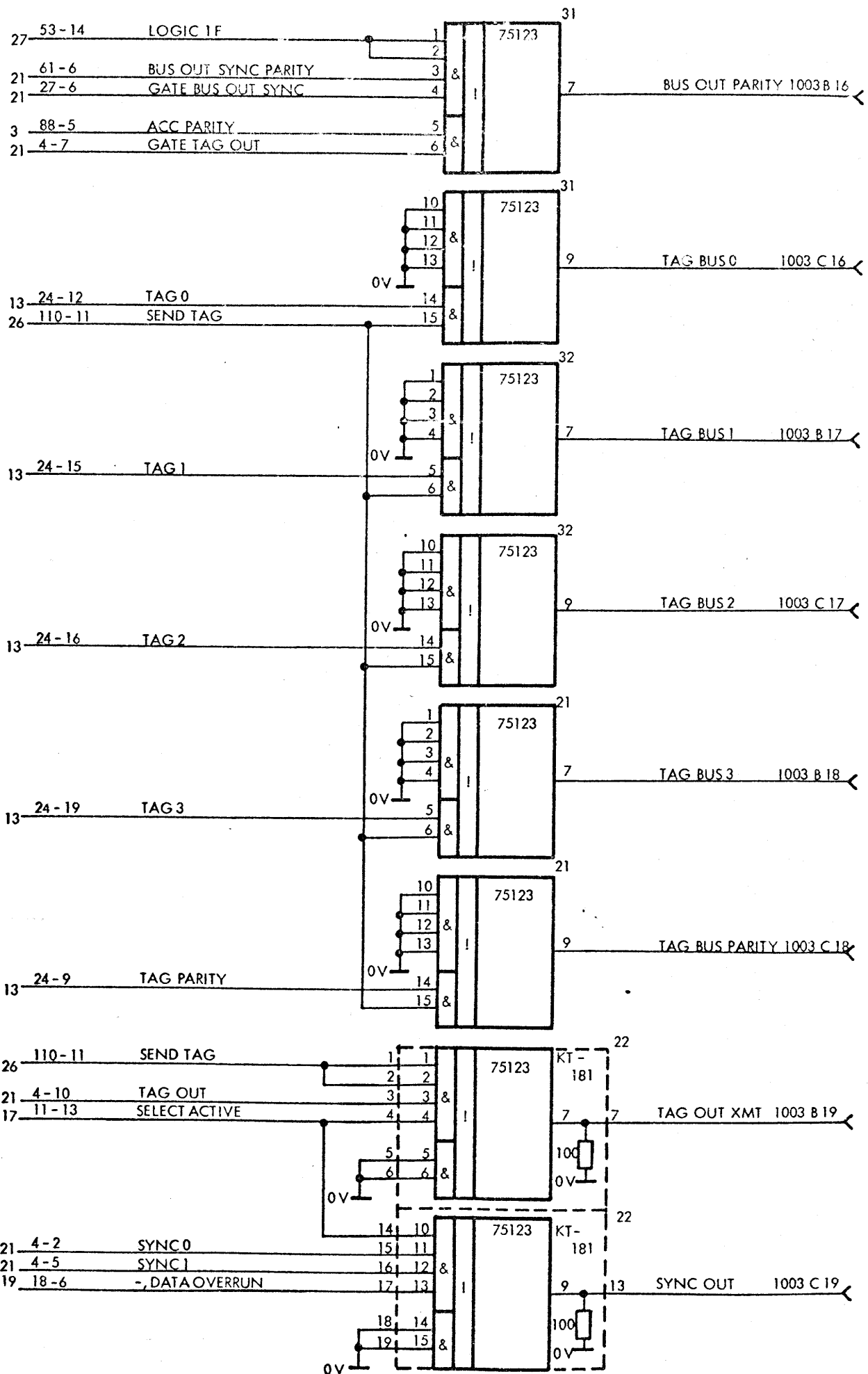
761111 PKA 761111 ERC



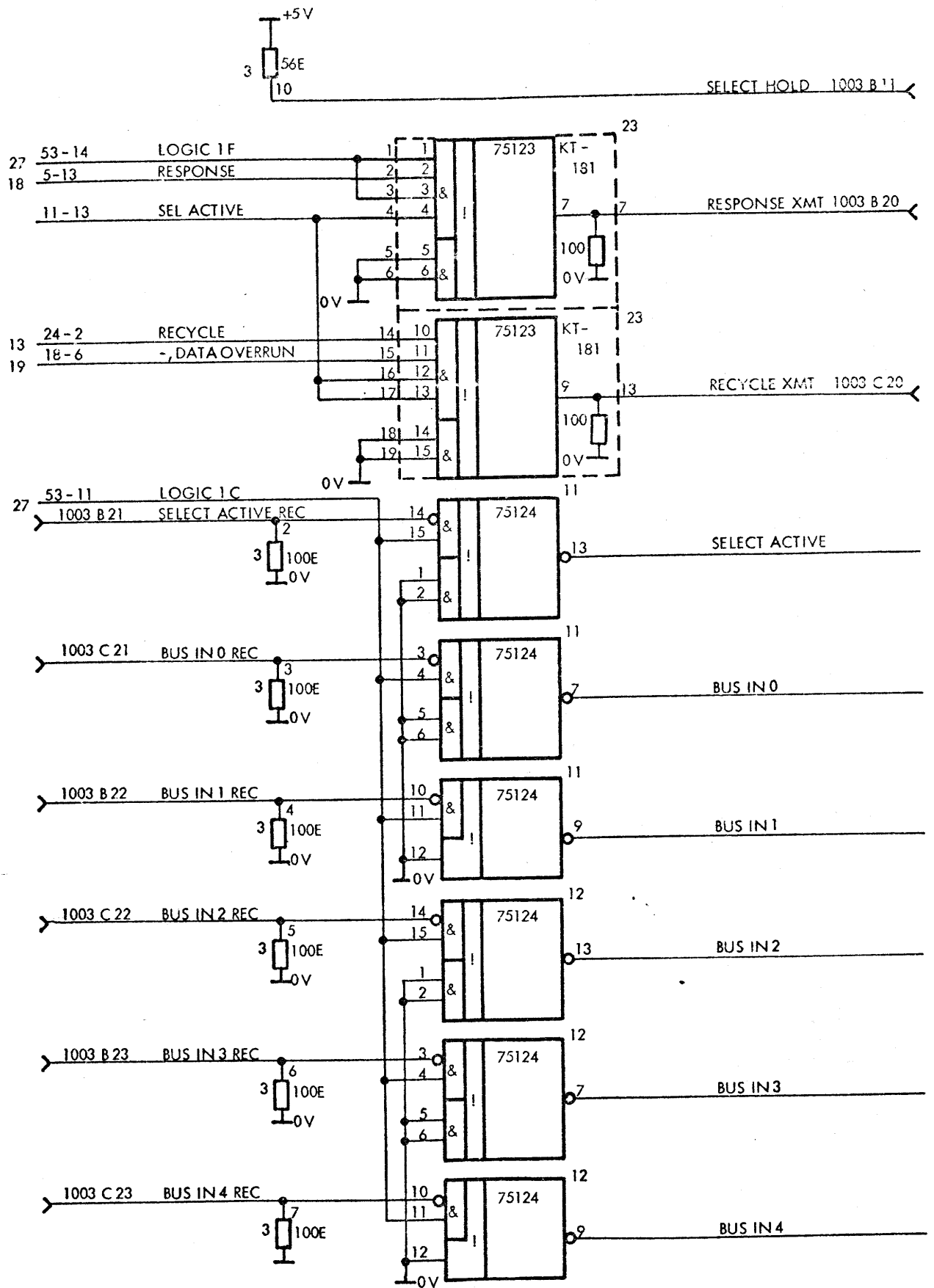
761111 PKA 761111 ERC

761111 PKA 761111 ERC



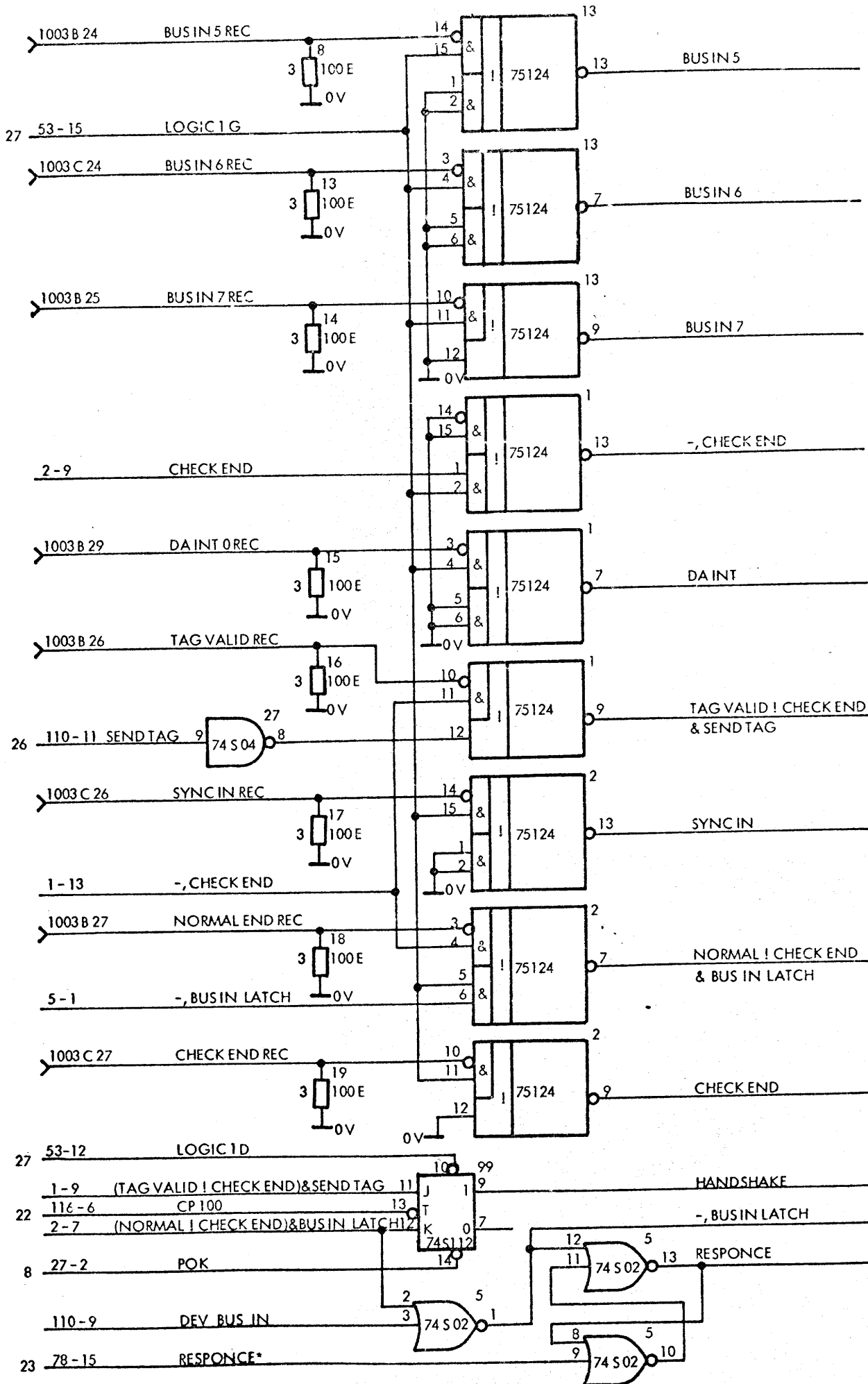


761111 PKA 761111 ERC

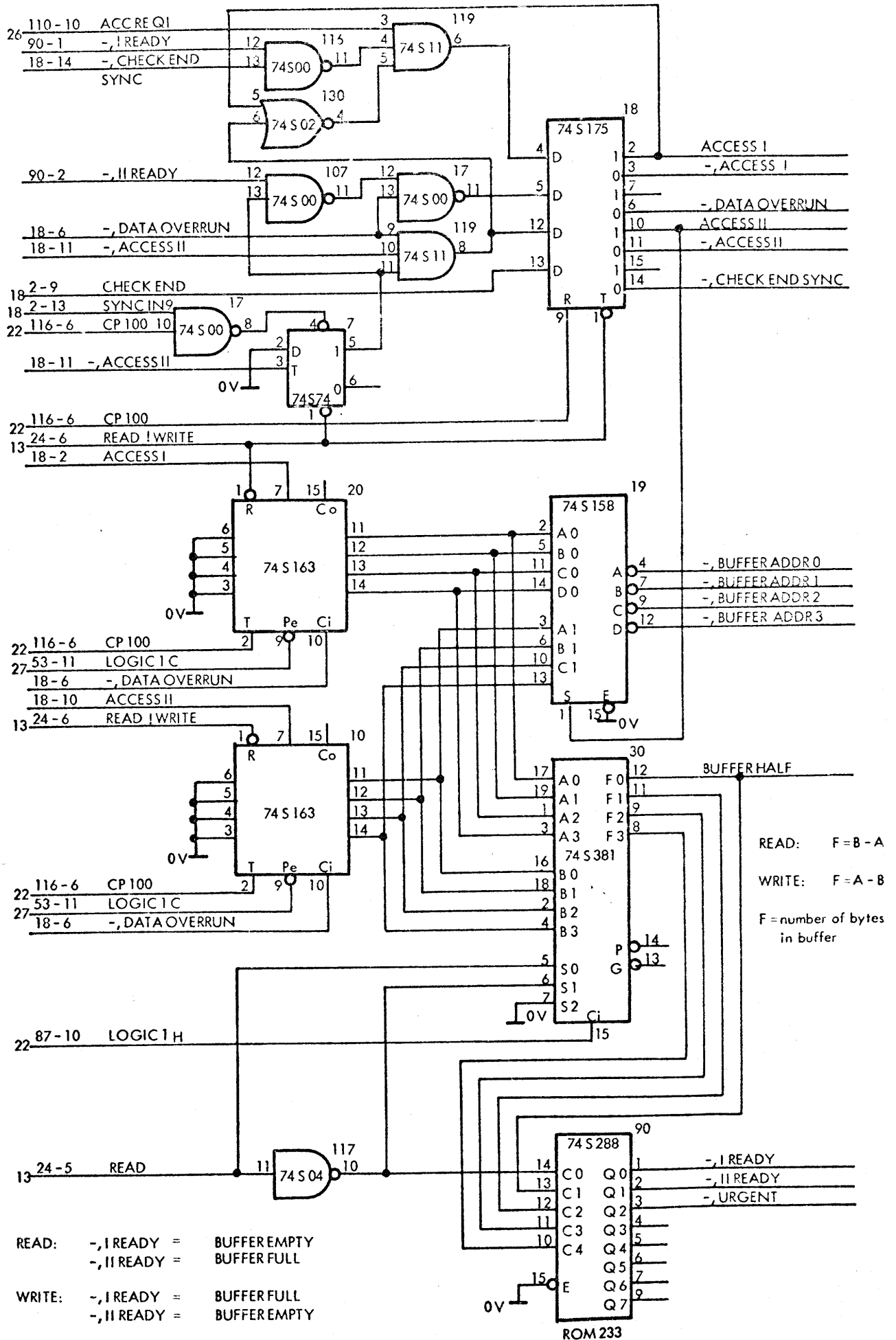


761111 PKA 761111 ERC

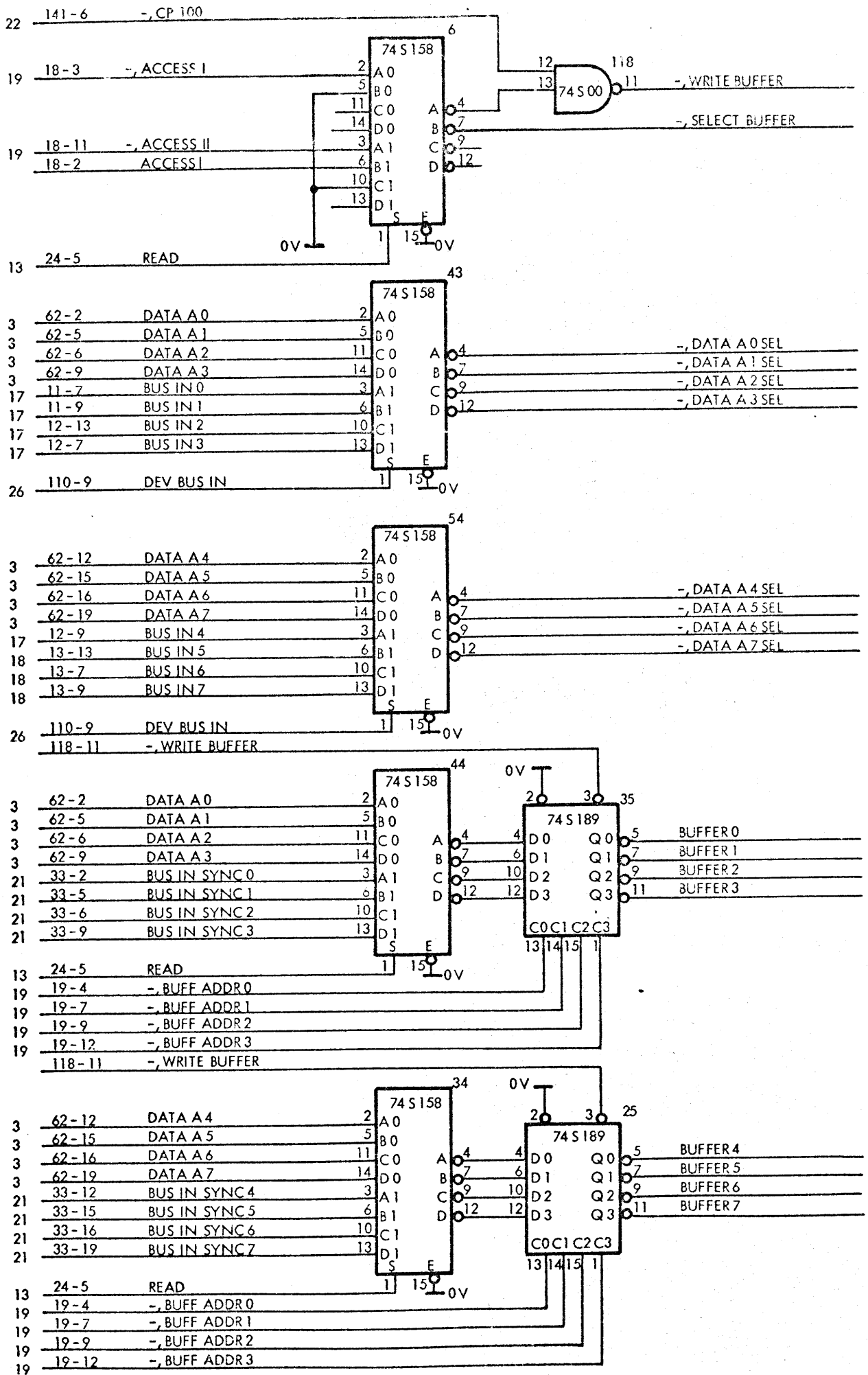
761111 PKA 761111 ERC

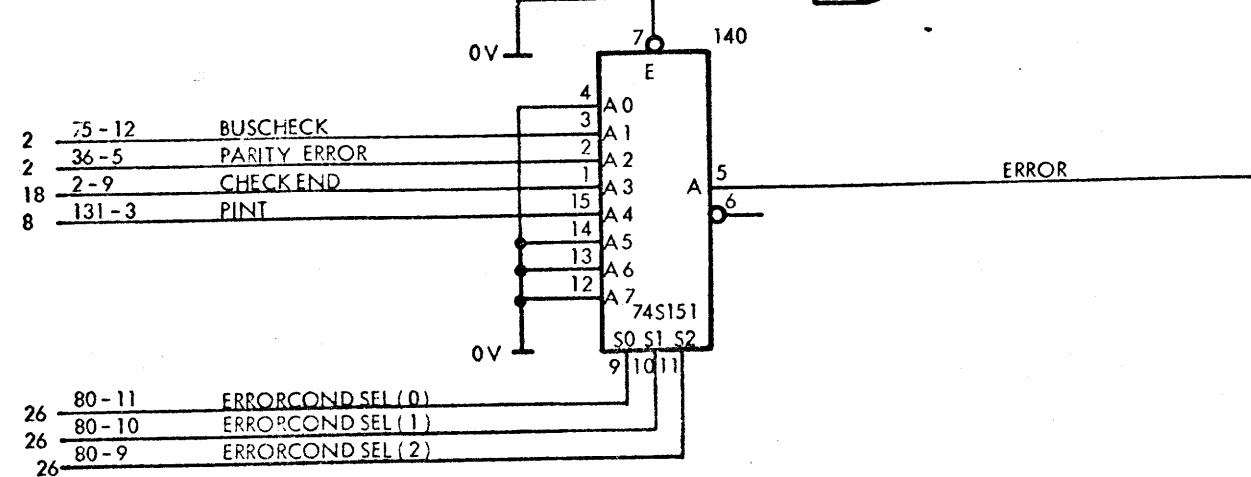
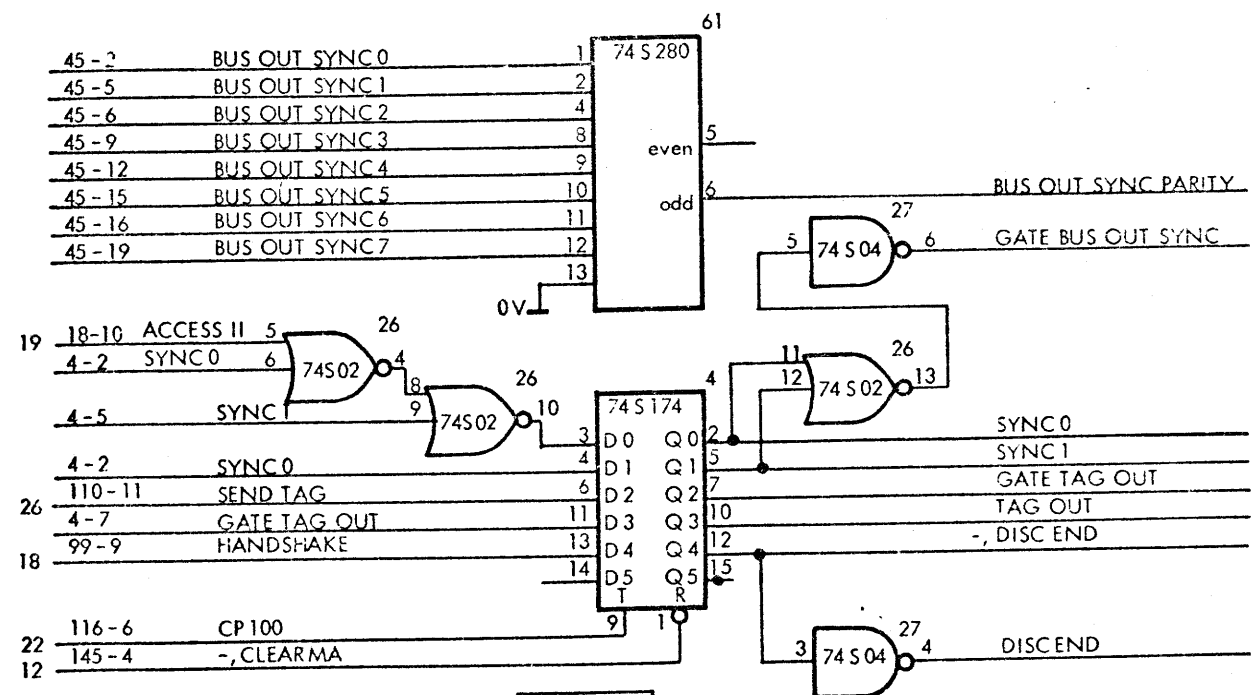
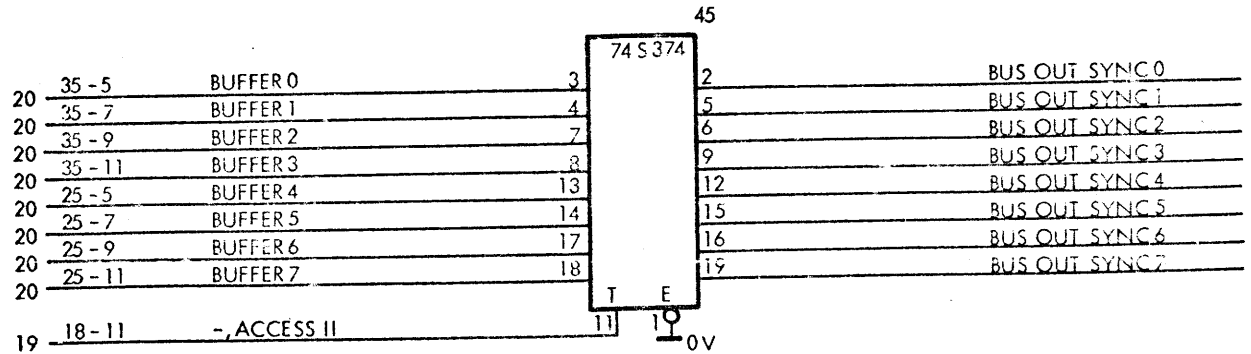
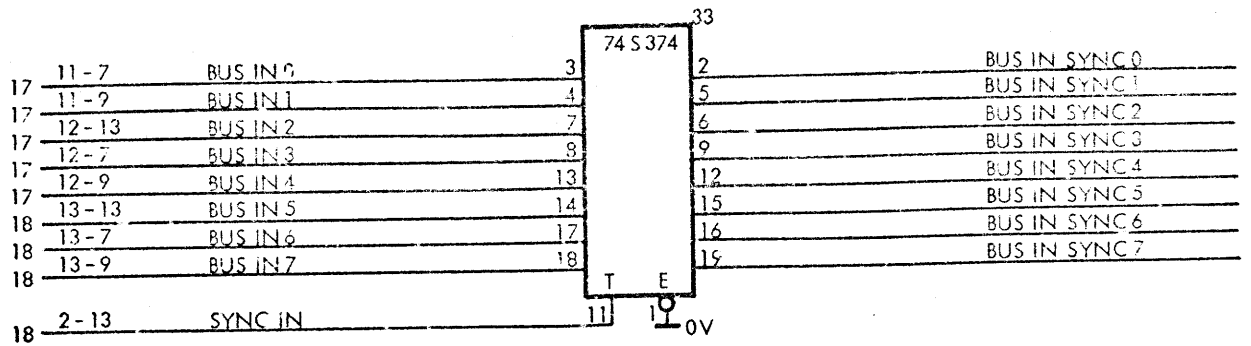


761111 PKA 761111 ERC

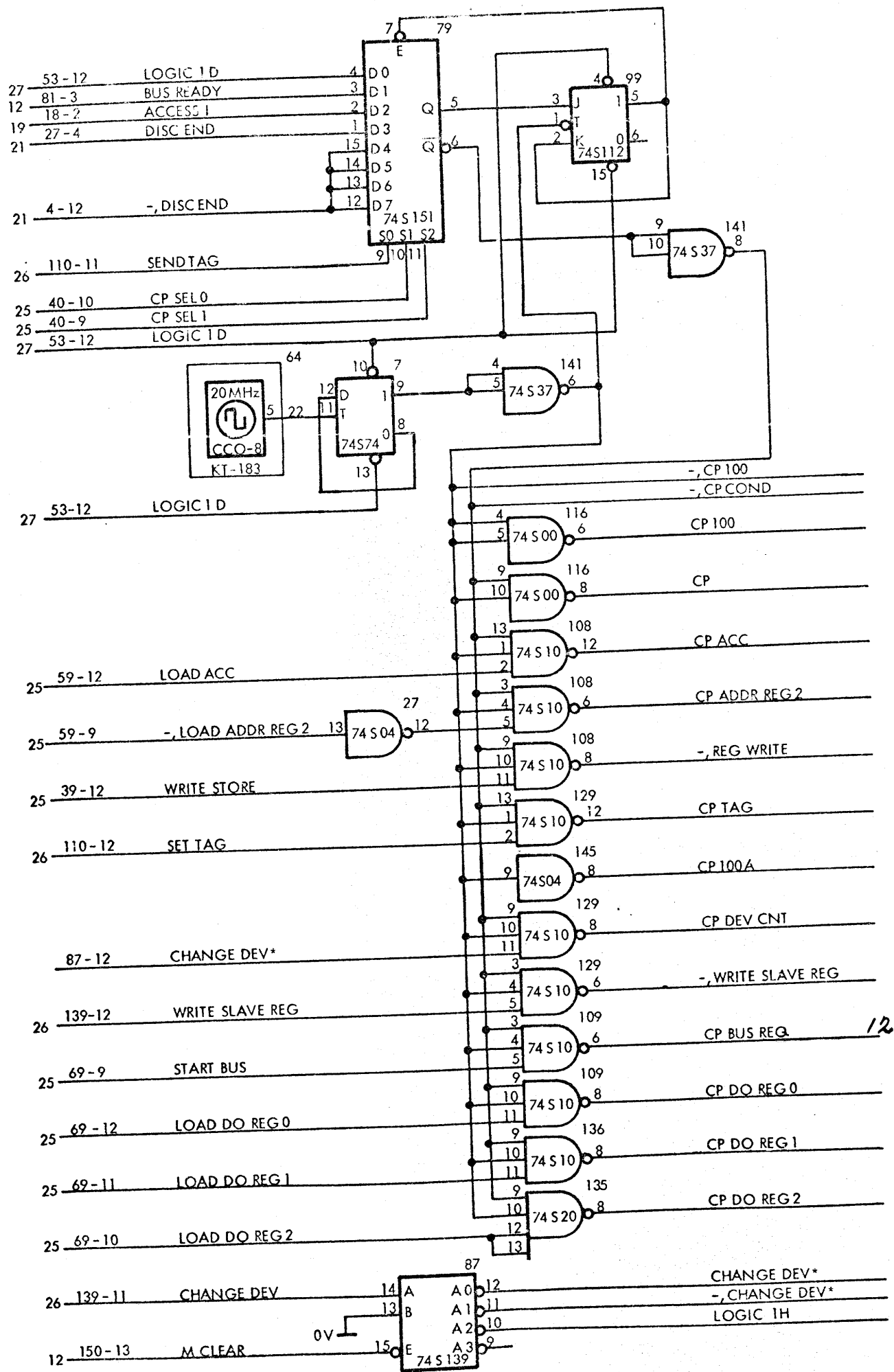


761111 PKA 761111 ERC





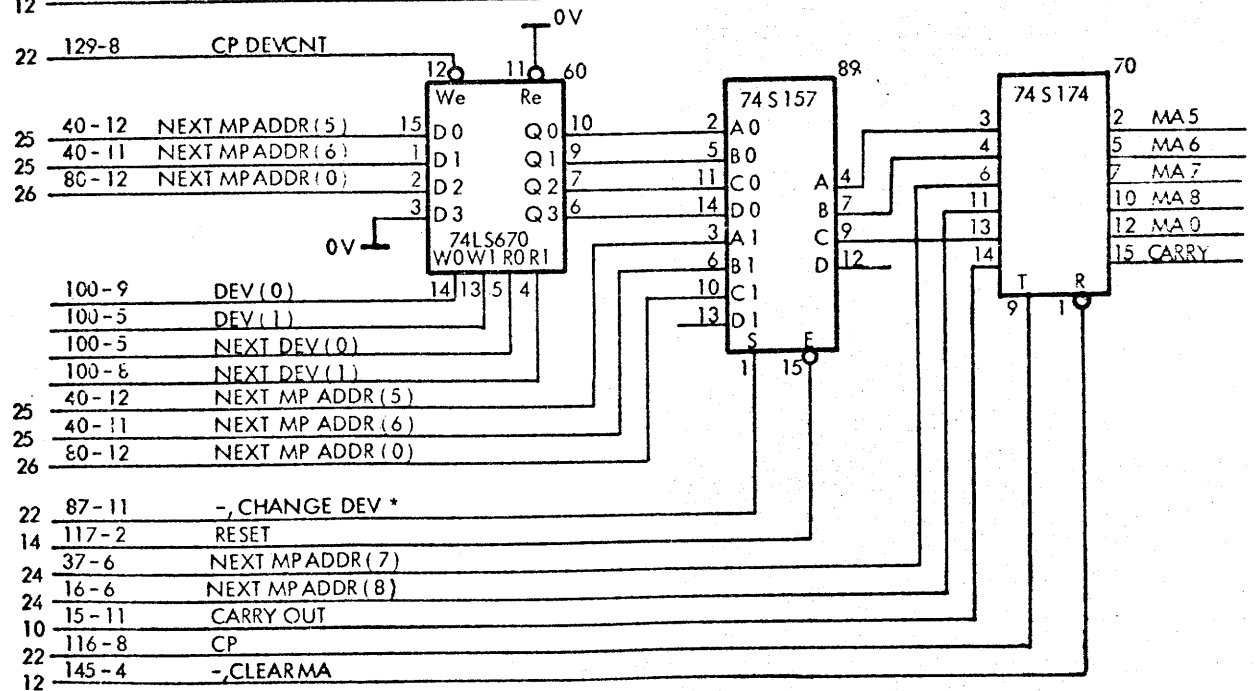
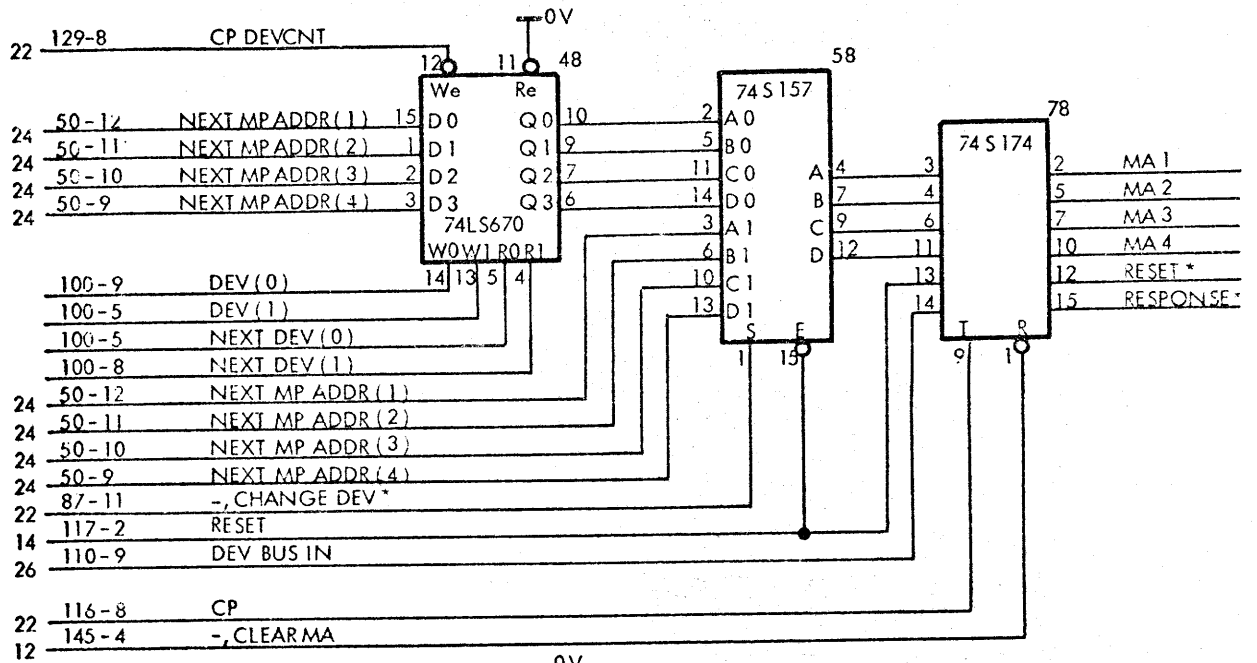
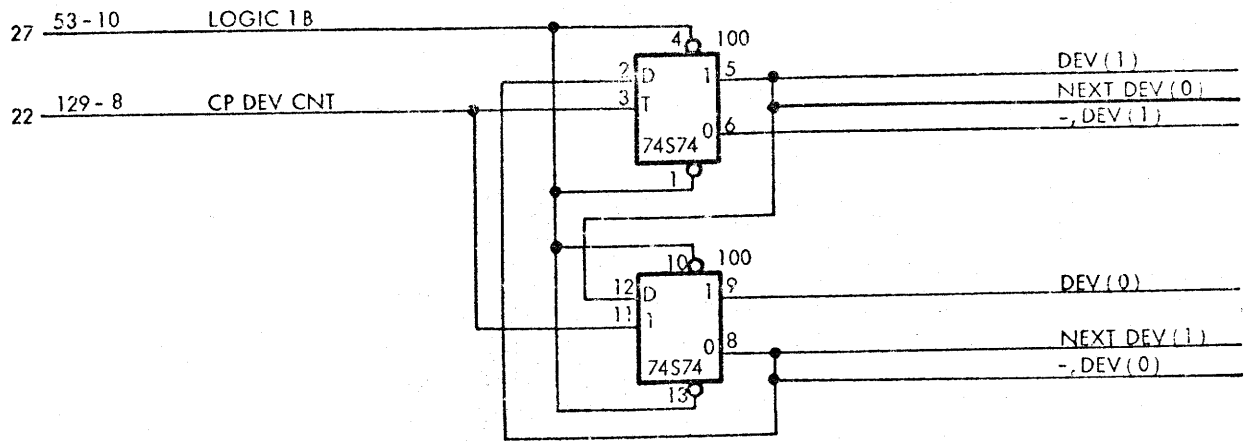
761111 PKA 761111 ERC



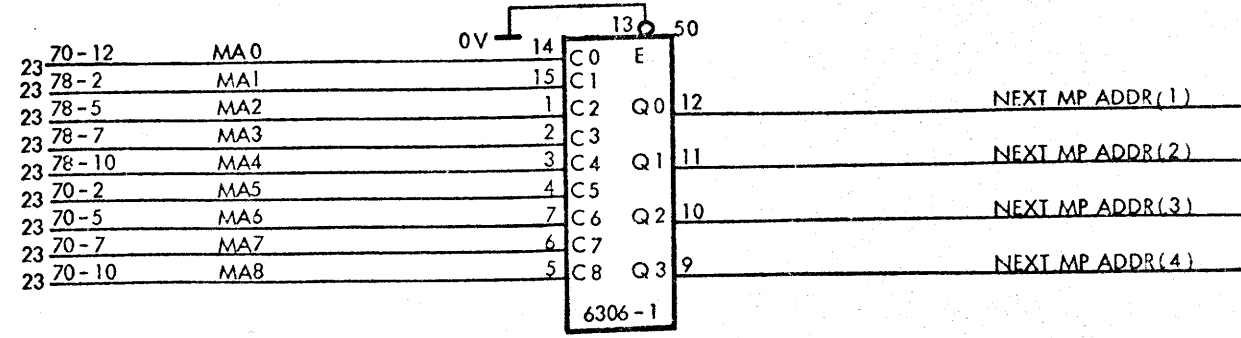
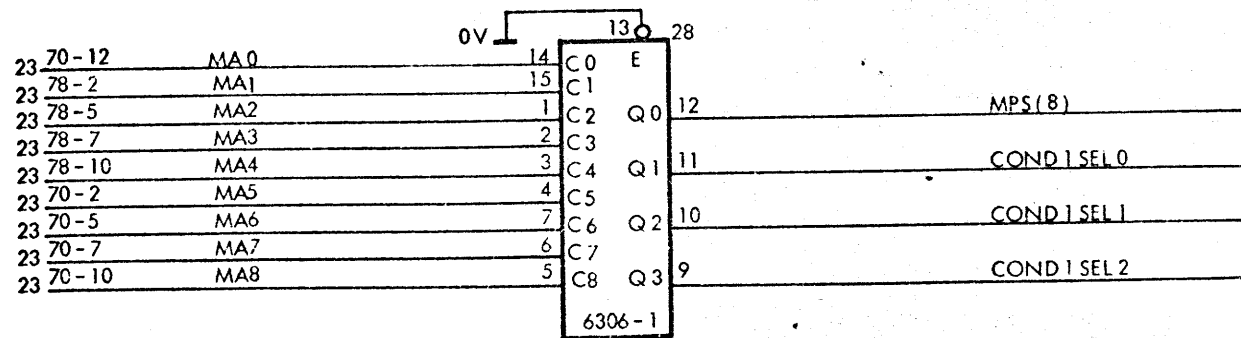
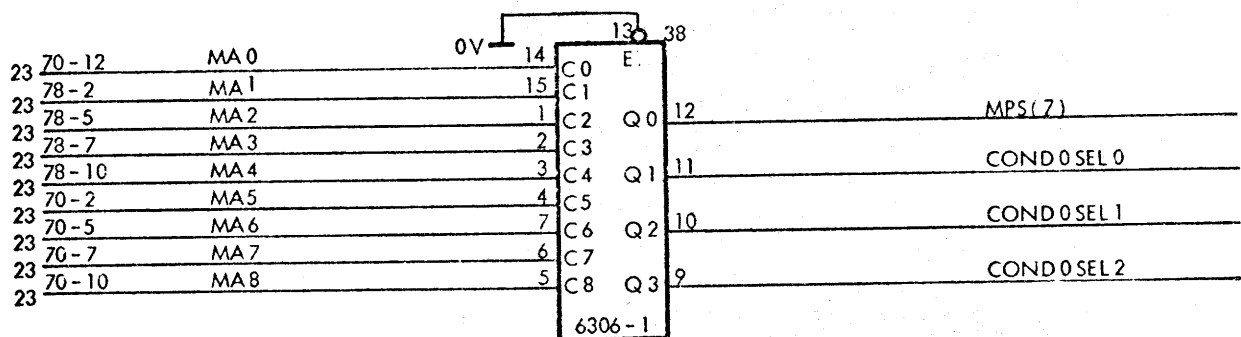
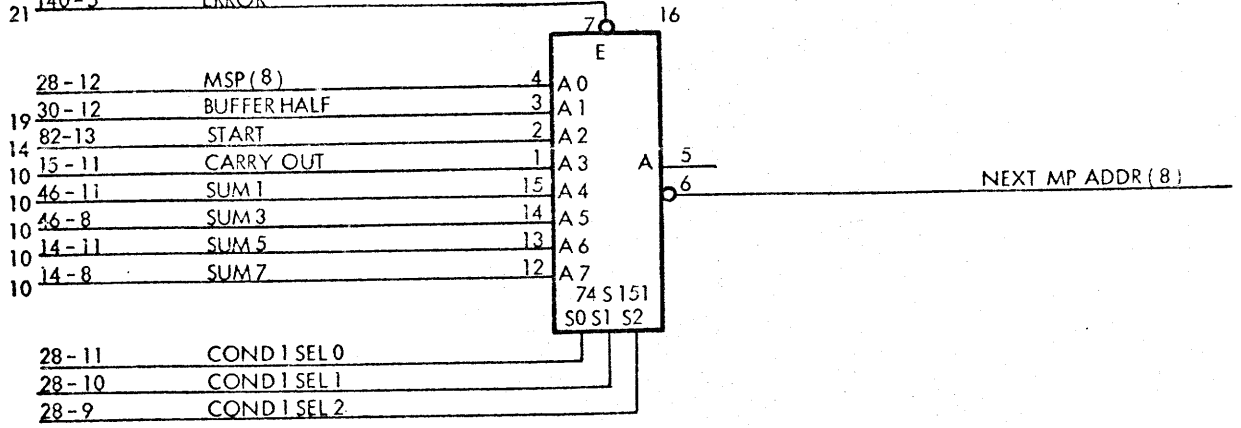
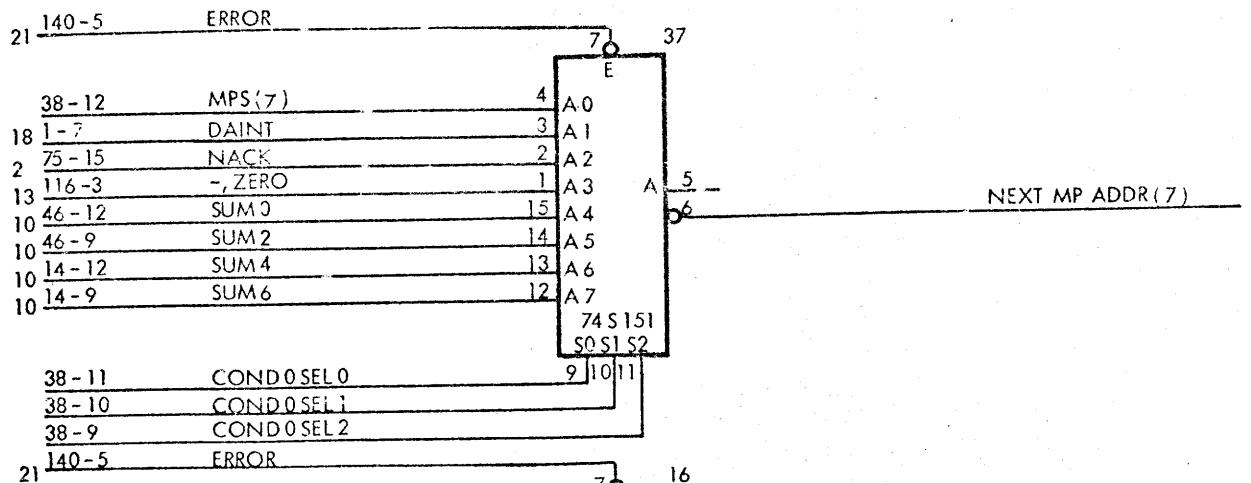
761111 PKA 761111 ERC

DSC 801
R11676

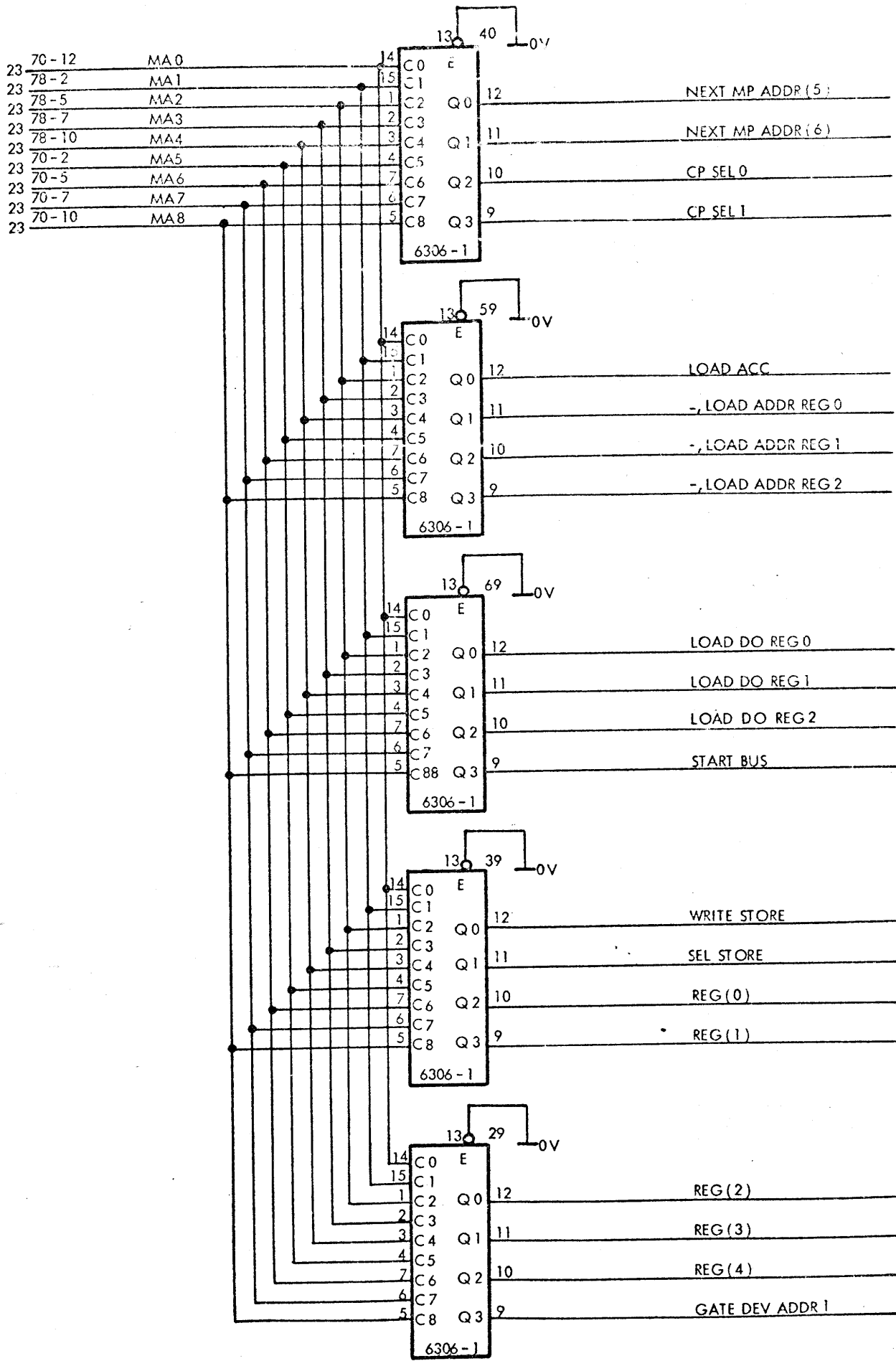
CLOCKGENERATOR CIRCUIT
LOGIC DIAGRAM



761111 PKA 761111ERC

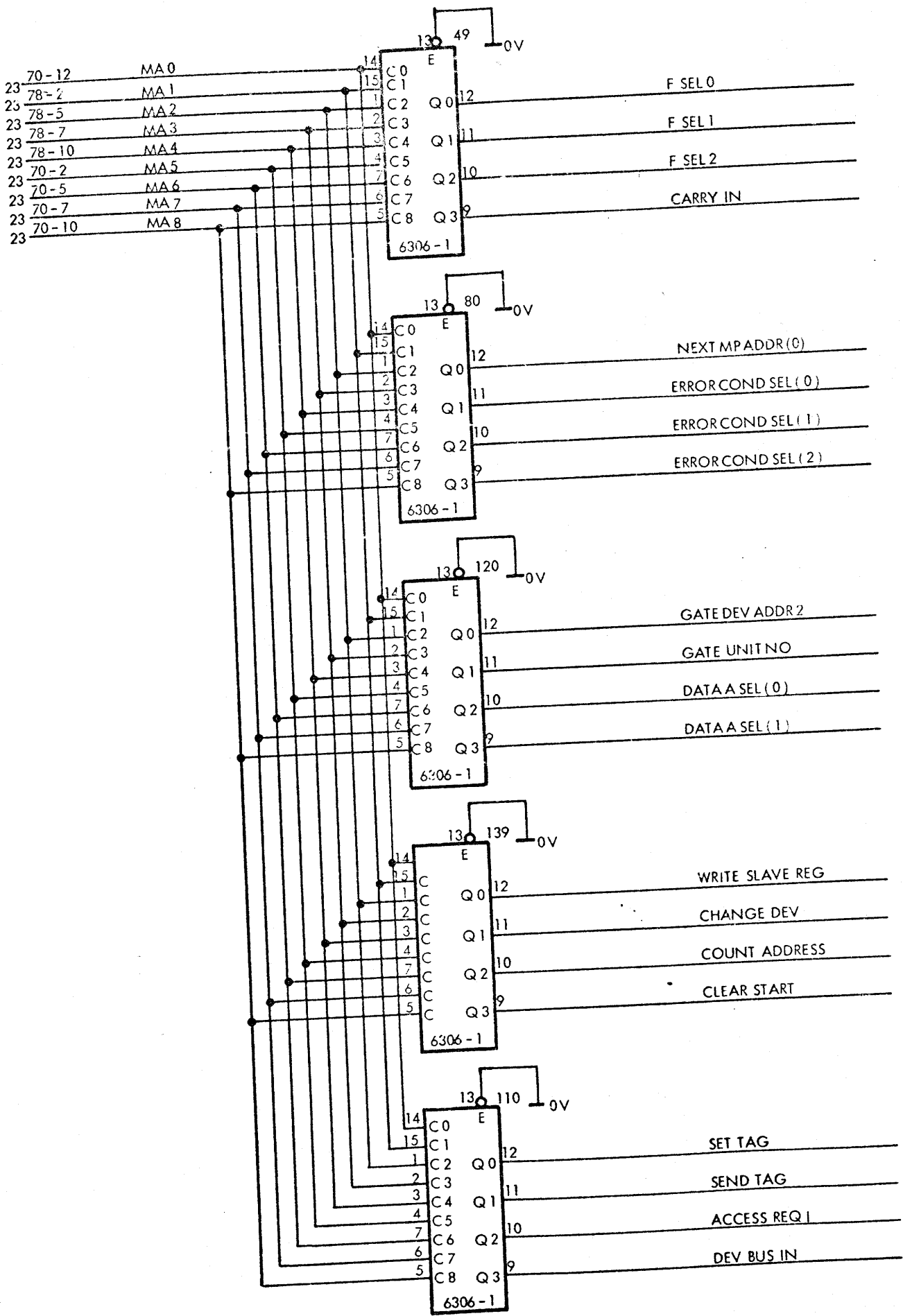


761111 PKA 761111 ERC



22

761111 PKA 761111ERC

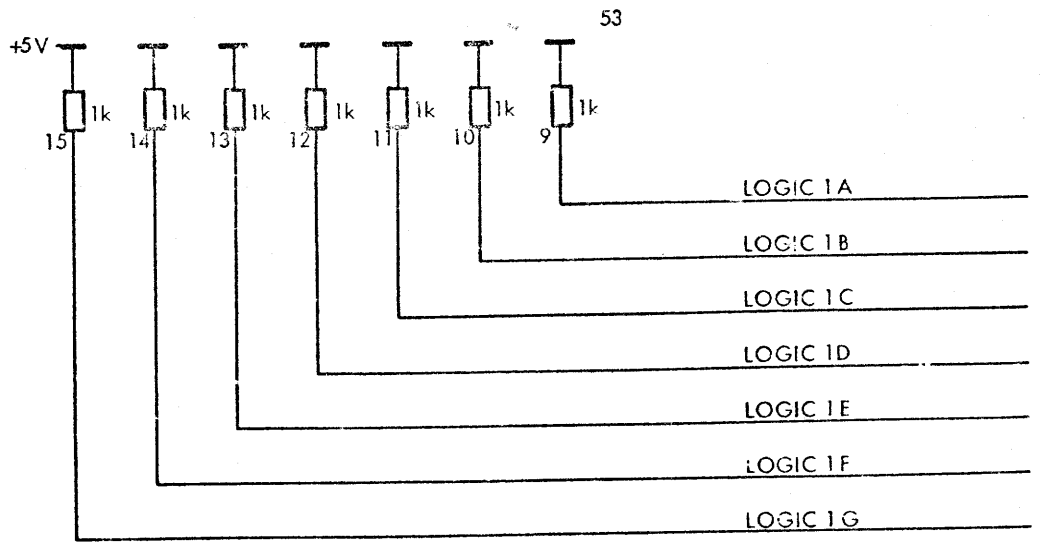


761111 PKA 761111 ERC

A.S. RESNECENTRAL

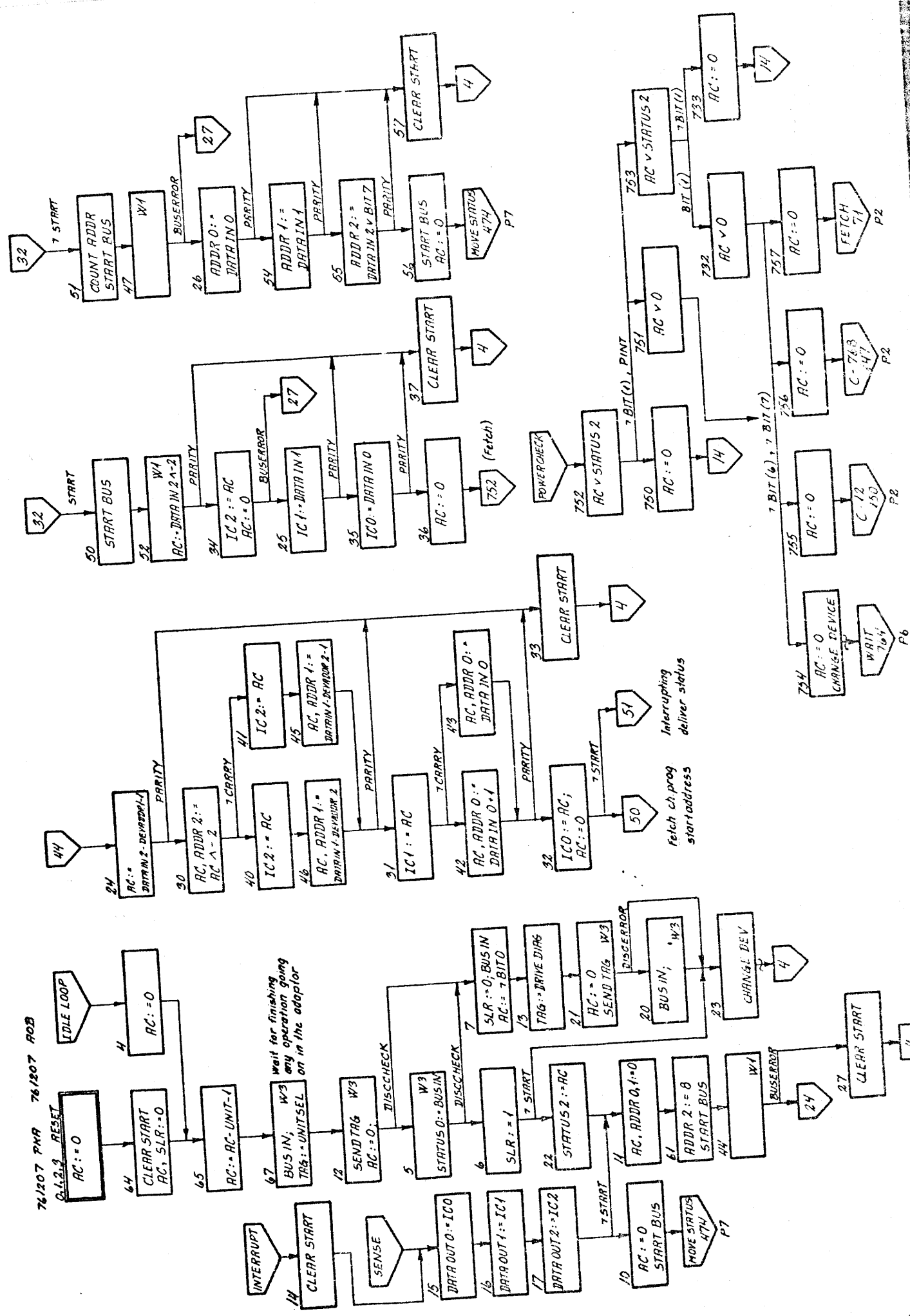
DSC 801
 R11680

MICROPROGRAM STORE
 LOGIC DIAGRAM



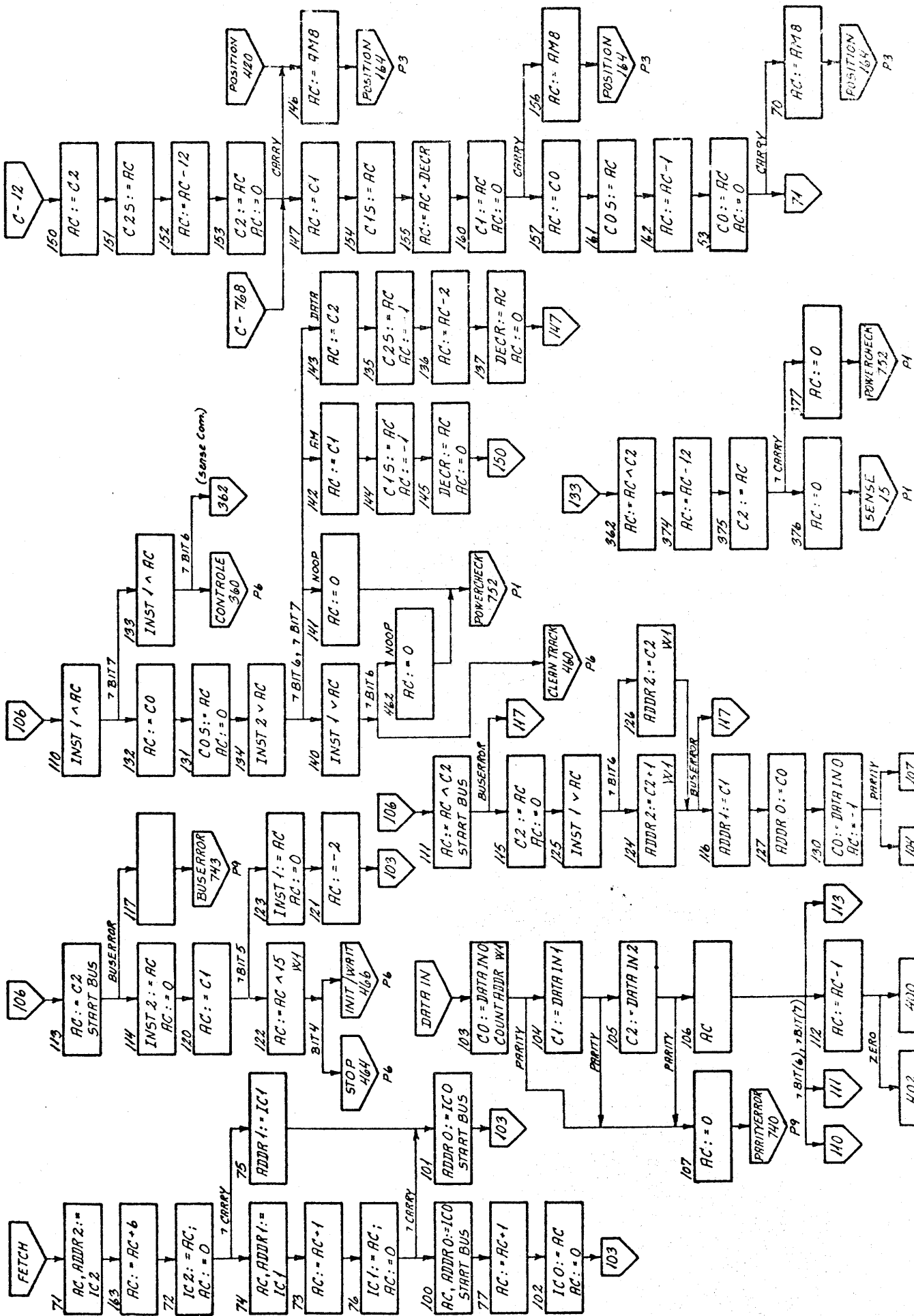
761111 PKA 761111 ERC

761207 PMA 761207 ROB

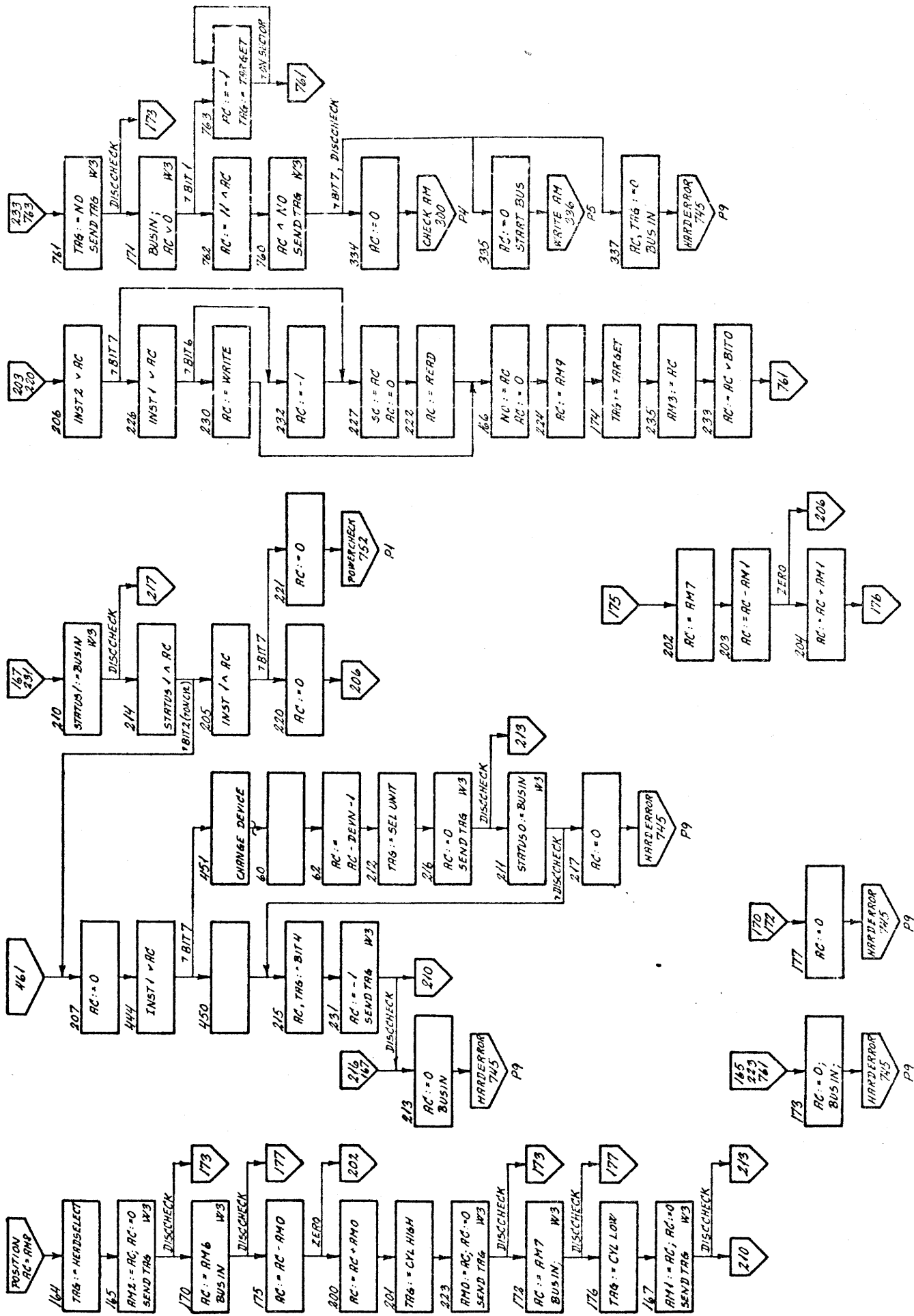


DSC 801
R11684

MICROPROGRAM
RESET, INTERRUPT, START, POWERCHECK

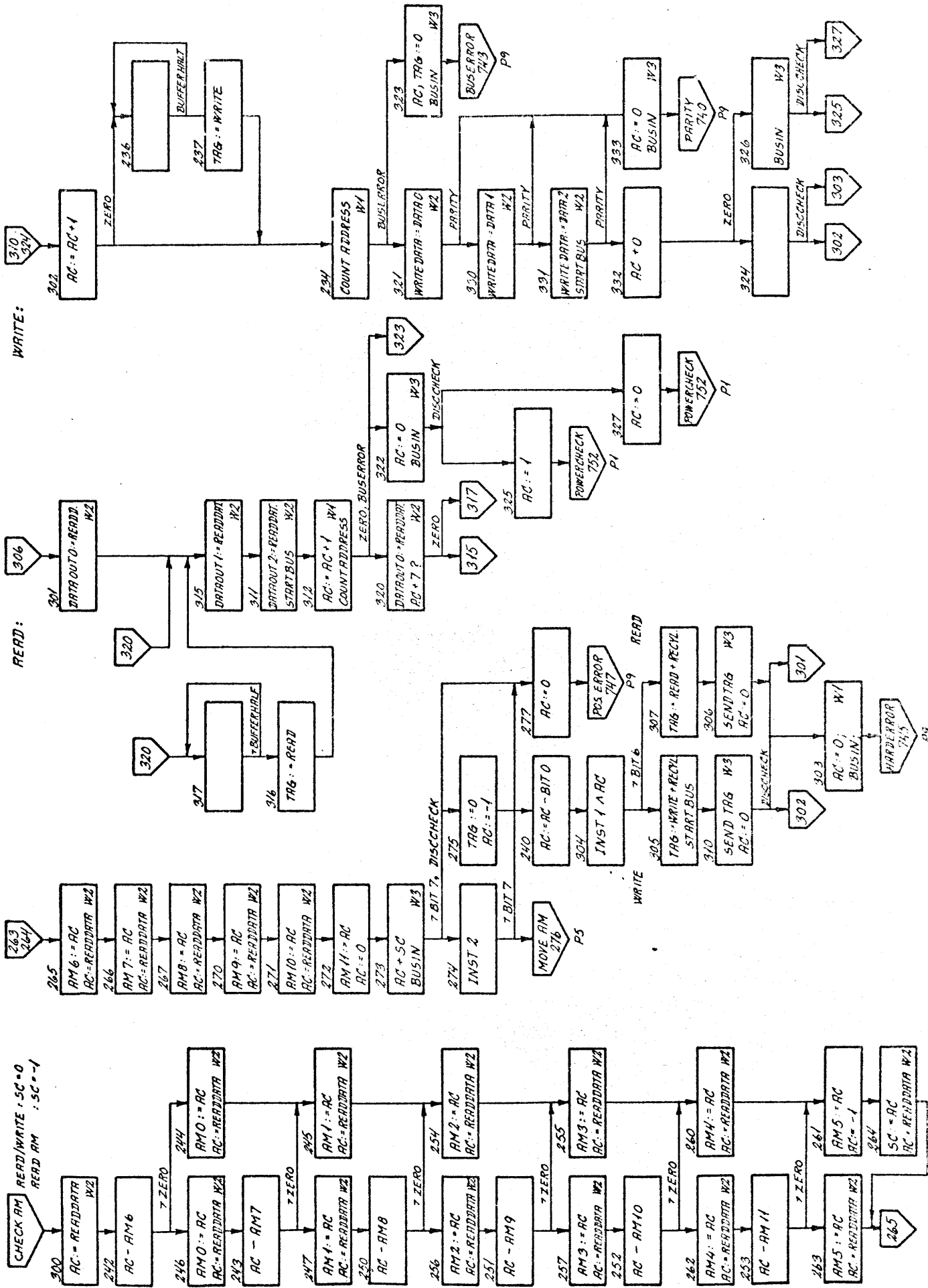


761207 PNR 761207 ROB

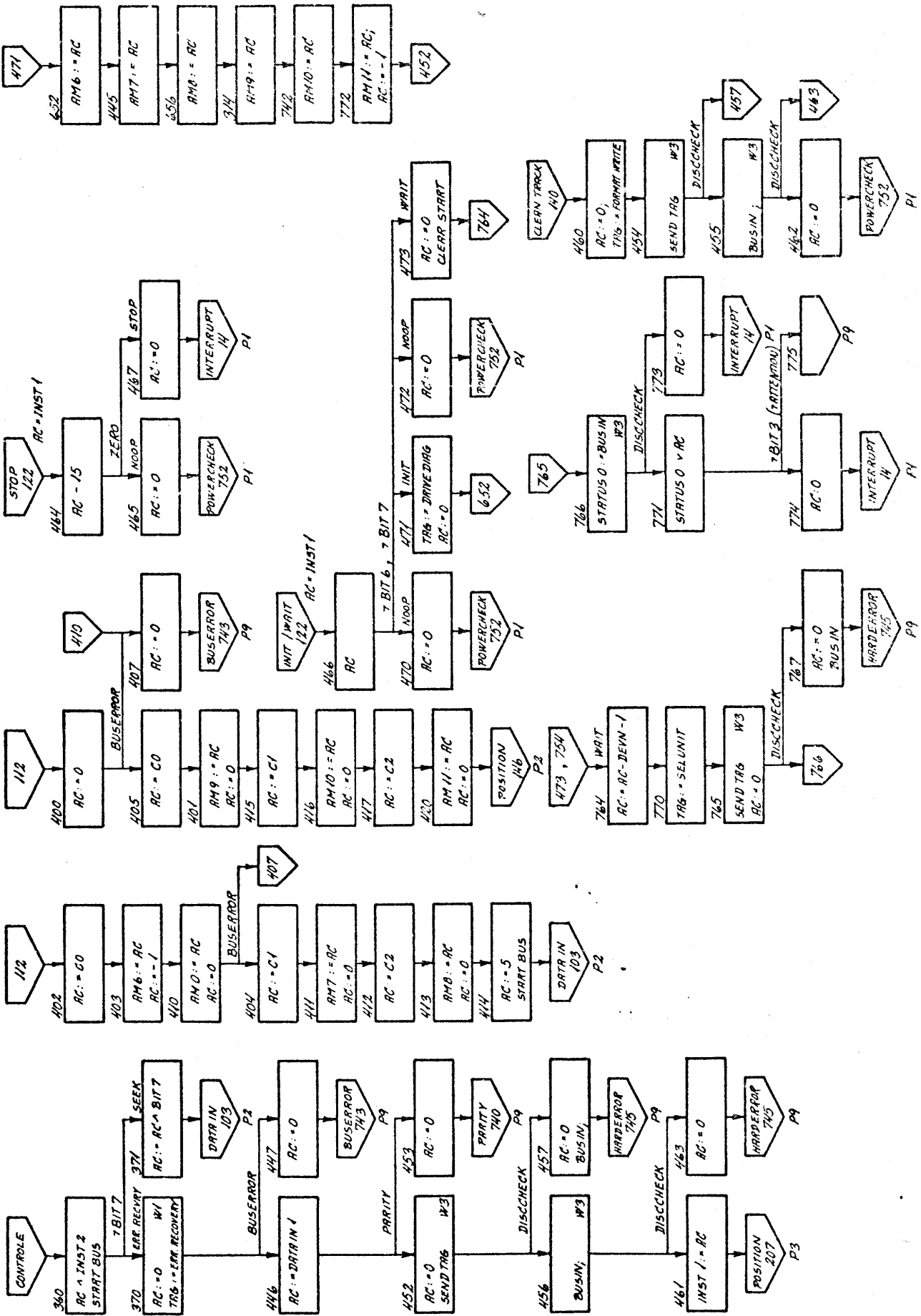


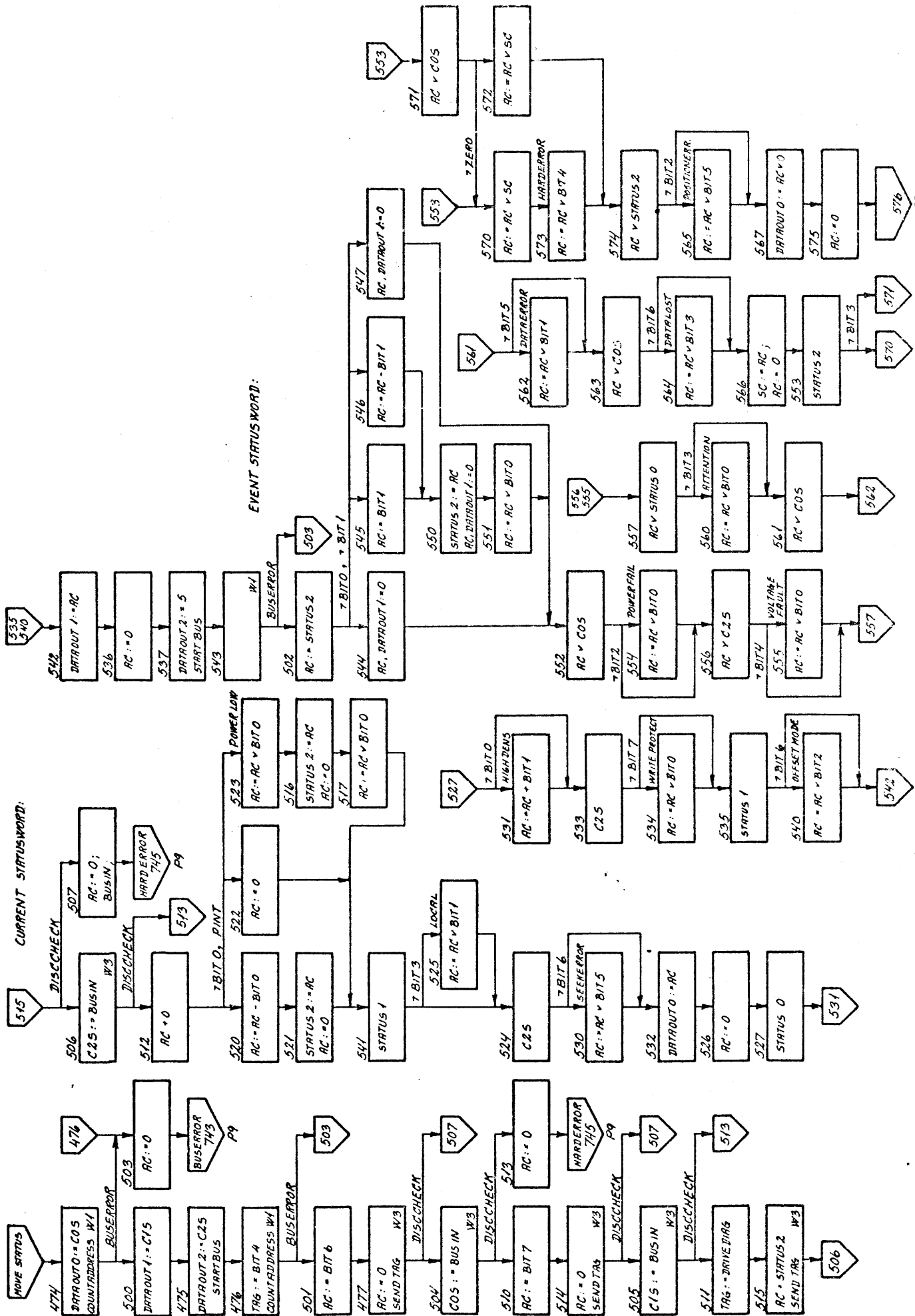
D5C 801
R 11686

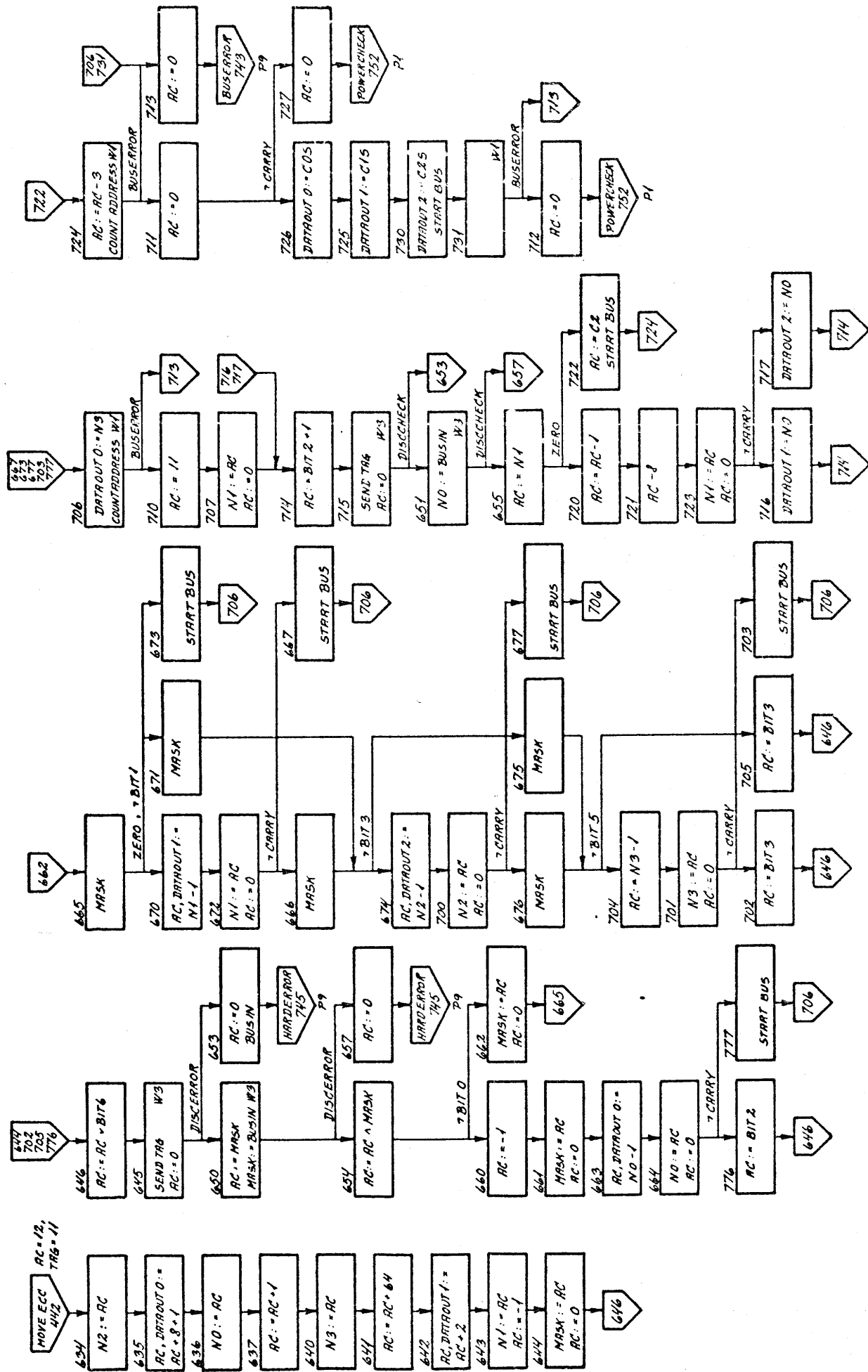
MICROPROGRAM
POSITION

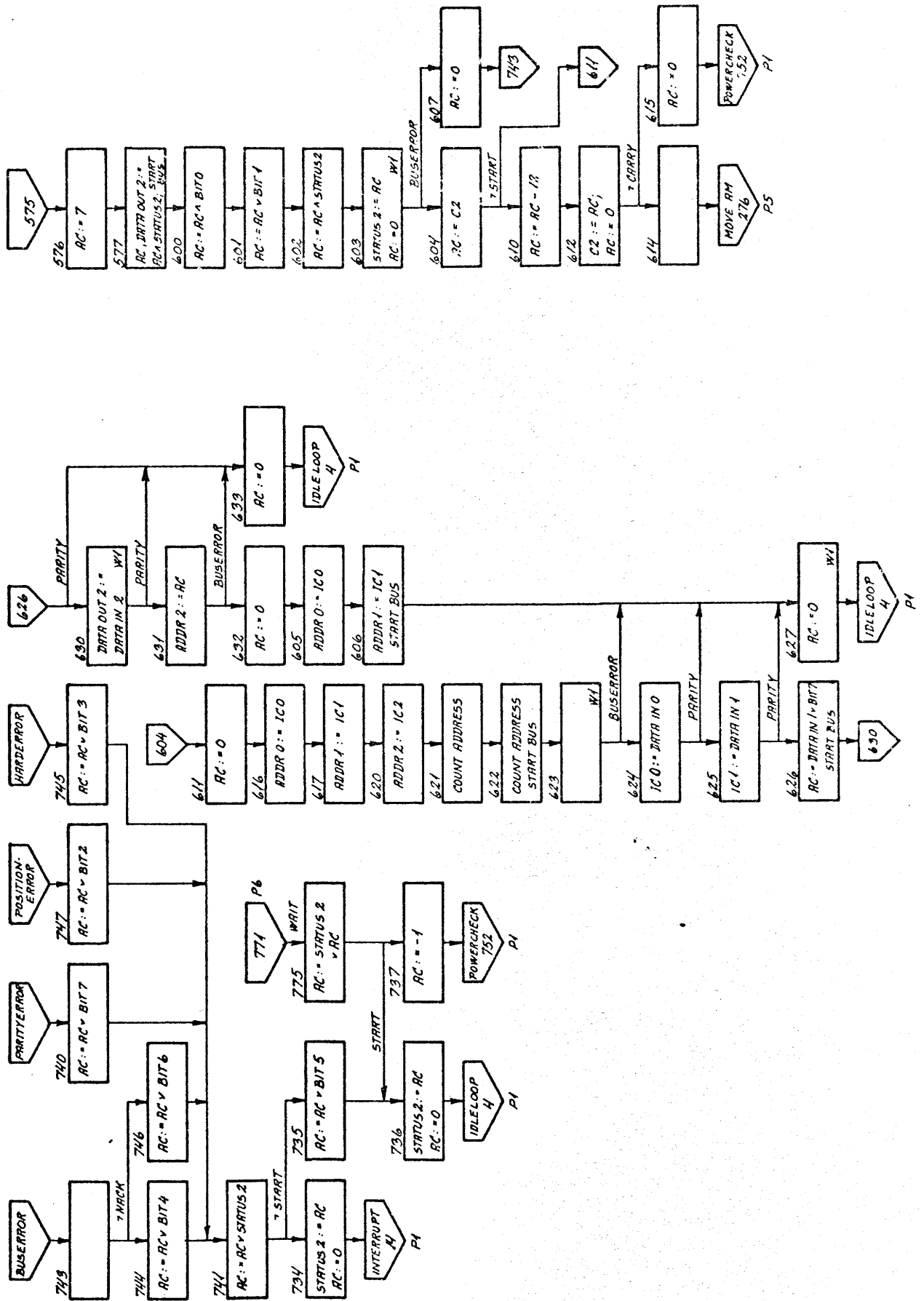


SEEK:

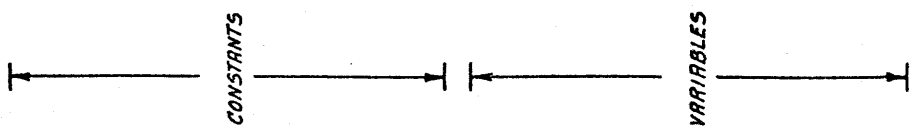








ROM 171 ROM 170	0	2	4	6	10	12	14	16
0	BIT 1 64 01000000	BIT 2 32 00100000	BIT 3 16 00010000	BIT 4 8 STATUS 00001000	BIT 5 4 TARGET 00000100	BIT 6 2 00000010	BIT 7 1 00000001	
1	3	5	6	7	12	-2	15	-8
	00000011	00000101	00000110	HEADSEL	00001100	11111110	00001111	11111000
2	19	21	22	11	28	13	14	
	UNITSEL 00010011	LOW CYL 00010101	HIGH CYL 00010110	ECC 00001011	DRIVE DRIBG 00011100	ERR. RECOVERY 00001101	FORMAT WRITE 00001110	
3	121	249	58	186			BIT 0	-1
	READ 01111001	READ, RECYCLE 11111001	WRITE 00111010	WRITE, RECYCLE 10111010			10000000	11111111
4	RM 0 CYL HIGH	RM 1 CYL LOW	RM 2 HEAD	RM 3 SECTOR	RM 4 SOFT 0	RM 5 SOFT 1	RM 6 CYL HIGH NEXT	RM 7 CYL LOW NEXT
5	RM 8 HEAD NEXT	RM 9 SECTOR NEXT	RM 10 SOFT 0 NEXT	RM 11 SOFT 1 NEXT	INST 1	INST 2	N 0	N 1
6	C 0	C 1	C 2	C 0 5	C 1 5	C 2 5	N 2	N 3
7	STATUS 0	STATUS 1	STATUS 2	IC 0	IC 1	IC 2	5C	MASK, DECR, SAVE



WRITE
STORE
+ 10

COND 0 SEL =	MA (7) :=
0	1
1	7 DRINT (7 ON SECTOR)
2	7 NACK
3	ZERO
4	7 SUM 0
5	7 SUM 2
6	7 SUM 4
7	7 SUM 6
8	0

COND 1 SEL =	MA (8) :=
0	1
1	7 BUFFER HALF
2	7 START
3	7 CARRYOUT DELAYED
4	7 SUM 1
5	7 SUM 3
6	7 SUM 5
7	7 SUM 7
8	0

ERR. COND SEL =	IF ERROR THEN MA(7,8):=(1,1) ERROR =
0	FALSE
1	BUSCHECK
2	PARITY ERROR
3	DISCCHECK
4	PINT
5	HANDSHAKE
6	
7	

CPSEL	CLOCKCONDITION =
0	TRUE
1	BUSREADY
2	BUFFERACCESS
3	DISCREADY

761207 PKA 761207 ROB

DSC801 P3	ROM-163	-164	-165	-166	-167	-168	-169	-170	-171	-172	-173	-174	-175
040 046	0000	1000	0000	0010	0100	0111	0000	1111	1010	0000	0000	0000	0000
041 045	1000	0000	0000	0010	0100	0111	0000	1111	1010	0000	0000	0000	0000
042 032	E2	0000	1000	0010	0001	1000	1011	0000	1110	1100	0001	0000	0000
043 032	E2	0000	1000	0010	0001	1000	1011	0000	0000	1100	0001	0000	0000
044 024	E1W1	1000	1000	0001	0001	0101	0111	0000	0000	0000	0000	0000	0000
045 031	E2	1000	0000	0010	0001	1000	1101	0000	0011	1110	1000	1010	0000
046 031	E2	1000	0000	0010	0001	1000	1101	0000	0011	1110	1001	1010	0000
047 026	E1W1	0000	1000	0001	0001	0101	0111	0000	0000	0000	0000	0000	0000
050 052		0000	1000	0000	0010	1000	0111	0001	0000	0000	0000	0000	0000
051 047		0000	0000	0000	0010	0100	0111	0001	0000	0000	0000	0010	0000
052 034	E2W1	1000	1000	0010	0001	1101	1111	0000	0001	1010	0110	0011	0000
053 070	C3	1000	0011	0000	0011	1000	1111	0000	1110	0000	0000	0000	0000
054 055	E2	1000	0000	0010	0010	1100	0101	0000	0000	1100	0010	0000	0000
055 056	E2	0000	1000	0010	0010	1100	0110	0000	0000	1110	1010	0011	0000
056 474		1000	1000	1000	0011	1100	1111	0001	0000	0000	0000	0000	0000
057 004		1000	1000	0000	0000	0100	0111	0000	0000	0000	0000	0001	0000
060 062		0000	1000	0000	0011	0000	0111	0000	0111	0010	1100	0000	0000
061 044		1000	1000	0000	0010	0100	0110	0001	0000	1000	1100	0000	0000
062 212		0000	1000	0000	1000	1000	1111	0000	0011	1110	1000	0100	0000
063 014		1000	1000	0000	0000	1100	0111	0000	0000	0000	0000	0000	0000
064 065		1000	0000	0000	0011	0100	0111	0000	1111	0100	0000	0000	1001
065 067	E5	0000	0000	0101	0011	0100	1111	0000	0011	1110	1000	0100	0000
066 774C7E7W3		1111	1111	1111	1111	1111	1111	1111	1111	1111	1111	1111	1111
067 012	W3	0000	1000	0000	0000	1011	0111	0000	0010	0000	0000	0000	1001
070 164		1000	1000	0000	0111	0100	1111	0000	0101	0000	1100	0000	0000
071 163		0000	0000	0000	0111	0000	1110	0000	0111	1010	1100	0000	0000
072 074	C3	1000	0011	0000	0011	1100	1111	0000	1111	1010	0000	0000	0000
073 076		0000	1000	0000	0011	1100	1111	0000	0000	0000	1101	0000	0000
074 073		0000	0000	0000	0011	1000	1101	0000	0111	1000	1100	0000	0000
075 101		1000	0000	0000	0100	0000	0101	0000	0111	1000	1100	0000	0000
076 100	C3	1000	0011	0000	0100	0000	1111	0000	1111	1000	0000	0000	0000
077 102		0000	1000	0000	0100	0000	1111	0000	0000	0000	1101	0000	0000

DSC801 P4	ROM-163	-164	-165	-166	-167	-168	-169	-170	-171	-172	-173	-174	-175
100 077	0000	0000	0000	0011	1100	1011	0001	0111	0110	1100	0000	0000	0000
101 103	0000	0000	0000	0100	0000	0011	0001	0111	0110	1100	0000	0000	0000
102 103	0000	0000	0000	0100	0000	1111	0000	1111	0110	0000	0000	0000	0000
103 104	1000	1000	0010	0100	0101	0111	0000	1110	0000	0000	0001	0010	0000
	E2W1												
104 105	1000	0000	0010	0100	0100	0111	0000	1110	0010	0000	0010	0000	0000
	E2												
105 106	0000	1000	0010	0100	0100	0111	0000	1110	0100	0000	0011	0000	0000
	E2												
106 110C7C7	0111	0111	0000	0100	1000	0111	0000	0000	0000	1100	0000	0000	0000
107 740	1000	1000	1000	1110	0000	1111	0000	0000	0000	0000	0000	0000	0000
110 132 C7	0000	0111	0000	0101	1000	0111	0000	0101	1000	0110	0000	0000	0000
111 115 E1	1000	0000	0001	0100	1100	1111	0001	0110	0100	0110	0000	0000	0000
112 400C3	0011	1000	1000	0000	0000	1111	0000	0000	0000	1000	0000	0000	0000
113 114 E1	1000	1000	0001	0100	1100	1111	0001	0110	0100	1100	0000	0000	0000
114 120	1000	1000	0000	0101	0000	1111	0000	1101	1010	0000	0000	0000	0000
115 125	1000	0000	0000	0101	0100	1111	0000	1110	0100	0000	0000	0000	0000
116 127	0000	0000	0000	0101	0100	0101	0000	0110	0010	1100	0000	0000	0000
117 743	0000	0000	1000	1110	0000	0111	0000	0000	0000	0000	0000	0000	0000
120 122 C6	0000	0110	0000	0101	0000	1111	0000	0110	0010	1100	0000	0000	0000
121 103	0000	0000	0000	0100	0000	1111	0000	0001	1010	1100	0000	0000	0000
122 464C6 W1	0110	1000	1000	0011	0101	1111	0000	0001	1100	0110	0000	0000	0000
123 121	1000	0000	0000	0101	0000	1111	0000	1101	1000	0000	0000	0000	0000
124 116 E1W1	0000	1000	0001	0100	1101	0110	0000	0110	0100	1100	0000	0000	0000
125 124C7	0111	1000	0000	0101	0100	0111	0000	0101	1000	1100	0000	0000	0000
126 116 E1W1	0000	1000	0001	0100	1101	0110	0000	0110	0100	1101	0000	0000	0000
127 130	1000	1000	0000	0101	1000	0011	0000	0110	0000	1100	0000	0000	0000
130 104 E2	1000	1000	0010	0100	0100	1111	0000	1110	0000	1110	0001	0000	0000
131 134	1000	1000	0000	0101	1100	1111	0000	1110	0110	0000	0000	0000	0000
132 131	1000	0000	0000	0101	1000	1111	0000	0110	0000	0110	0000	0000	0000
133 360C7	0111	1000	0000	1111	0000	0111	0000	0101	1000	0110	0000	0000	0000
134 140C7C7	0111	0111	0000	0110	0000	0111	0000	0101	1010	1100	0000	0000	0000
135 136	0000	1000	0000	0101	1100	1111	0000	1110	1010	1110	0000	0000	0000
136 137	0000	0000	0000	0101	1100	1111	0000	0001	1010	1100	0000	0000	0000
137 147	0000	0000	0000	0110	0100	1111	0000	1111	1110	0000	0000	0000	0000

DSC801 P6	ROM-163	-164	-165	-166	-167	-168	-169	-170	-171	-172	-173	-174	-175
200 201	1000	0000	0000	1000	0000	1111	0000	0100	0000	1100	0000	0000	0000
201 223	0000	0000	0000	1001	0000	0111	0000	0010	0100	0000	0000	0000	1000
202 203	0000	0000	0000	1000	0000	1111	0000	0100	1110	1100	0000	0000	0000
203 204C3	0011	1000	0000	1000	0100	1111	0000	0100	0010	1001	0000	0000	0000
204 176	0000	1000	0000	0111	1100	1111	0000	0100	0010	1100	0000	0000	0000
205 220 C7	1000	0111	0000	1001	0000	0111	0000	0101	1000	0110	0000	0000	0000
206 226 C7	0000	0111	0000	1001	0100	0111	0000	0101	1010	1100	0000	0000	0000
207 444	1000	1000	1000	0010	0100	1111	0000	0000	0000	0000	0000	0000	0000
210 214	E3W3	1000	1000	0011	1000	1111	0111	0000	1111	0010	0000	0000	0001
211 215	E3W3	1000	0000	0011	1000	1111	0111	0000	1111	0000	0000	0000	0001
212 216	0000	1000	0000	1000	1100	0111	0000	0010	0000	0000	0000	0000	1000
213 745	1000	0000	1000	1110	0100	1111	0000	0000	0000	0000	0000	0000	0001
214 205C5	0101	0000	0000	1000	0100	0111	0000	0111	0010	0110	0000	0000	0000
215 231	1000	0000	0000	1001	1000	1111	0000	0000	1000	1100	0000	0000	1000
216 211	E3W3	1000	0000	0011	1000	1011	1111	0000	1000	0000	0000	0000	0100
217 745	1000	0000	1000	1110	0100	1111	0000	0000	0000	0000	0000	0000	0000
220 206	0000	1000	0000	1000	0100	1111	0000	0000	0000	0000	0000	0000	0000
221 752	0000	1000	1000	1110	1000	1111	0000	0000	0000	0000	0000	0000	0000
222 166	0000	1000	0000	0111	0100	1111	0000	0011	0000	1010	0000	0000	0000
223 172	E3W3	0000	1000	0011	0111	1011	1111	0000	1100	0000	0000	0000	0100
224 174	1000	1000	0000	0111	1100	1111	0000	0101	0010	1010	0000	0000	0000
225 240	1000	1000	0000	1010	0000	1111	0000	0010	0110	1100	0000	0000	0000
226 230C7	0111	1000	0000	1001	1000	0111	0000	0101	1000	1010	0000	0000	0000
227 222	0000	1000	0000	1001	0000	1111	0000	1111	1100	0000	0000	0000	0000
230 166	0000	1000	0000	0111	0100	1111	0000	0011	0100	1010	0000	0000	0000
231 210	E3W3	1000	1000	0011	1000	1011	1111	0000	1111	1111	0000	0000	0100
232 227	0000	0000	0000	1001	0100	1111	0000	0000	0000	1111	0000	0000	0000
233 761	1000	0000	1000	1111	0000	1111	0000	0011	1100	1010	0000	0000	0000
234 321	E1W1	1000	0000	0001	1101	0001	0111	0000	0000	0000	0000	0010	0000
235 233	0000	0000	0000	1001	1000	0111	0000	1100	0110	1111	0000	0000	0000
236 236 C1	0000	0001	0000	1001	1100	0111	0000	0000	0000	0000	0000	0000	0000
237 234	1000	1000	0000	1001	1100	0111	0000	0011	0100	0000	0000	0000	1000

DSC801 P10	ROM-163	-164	-165	-166	-167	-168	-169	-170	-171	-172	-173	-174	-175
400	1000	0000	1001	0000	0100	1111	0000	0000	0000	0000	0000	0000	0000
401	1000	0000	1000	0000	1100	1111	0000	1101	0010	0000	0000	0000	0000
402	0000	0000	1000	0000	0000	1111	0000	0110	0000	1100	0000	0000	0000
403	1000	1000	1000	0000	1000	1111	0000	1100	1100	1110	0000	0000	0000
404	1000	0000	1000	0000	1000	1111	0000	0110	0010	1100	0000	0000	0000
405	1000	0000	1000	0000	0000	1111	0000	0110	0000	1100	0000	0000	0000
406	1000	0111	1000	0010	0000	0111	0000	0101	1000	1100	0000	0000	0000
407	0000	0000	1000	1110	0000	1111	0000	0000	0000	0000	0000	0000	0000
410	1000	1000	1001	0000	0100	1111	0000	1100	0000	0000	0000	0000	0000
411	0000	1000	1000	0000	1000	1111	0000	1100	1110	0000	0000	0000	0000
412	0000	0000	1000	0000	1000	1111	0000	0110	0100	1100	0000	0000	0000
413	1000	1000	1000	0000	1100	1111	0000	1101	0000	0000	0000	0000	0000
414	0000	0000	0000	0100	0000	1111	0001	0001	0010	1100	0000	0000	0000
415	0000	1000	1000	0000	1100	1111	0000	0110	0010	1100	0000	0000	0000
416	0000	0000	1000	0000	1100	1111	0000	1101	0100	0000	0000	0000	0000
417	1000	1000	1000	0001	0000	1111	0000	0110	0100	1100	0000	0000	0000
420	0000	1000	0000	0110	0100	1111	0000	1101	0110	0000	0000	0000	0000
421	0000	1000	1000	0001	0000	0111	0100	0100	0010	1100	0000	0000	0000
422	0000	0000	1000	0001	0000	0111	0011	0100	0100	1100	0000	0000	0000
423	1000	1000	1001	0001	1001	0111	1000	0100	0110	1100	0000	0000	0000
424	1000	0000	1000	0001	0000	0111	1000	0100	0000	1100	0000	0000	0000
425	0000	1000	1000	0001	0100	0111	0011	0100	1010	1100	0000	0000	0000
426	1000	0000	1001	0001	1001	0111	1000	0100	1100	1100	0000	0000	0000
427	1000	1000	1000	0001	1100	0111	0011	0101	0000	1100	0000	0000	0000
430	1000	0000	1000	0001	0100	0111	0100	0100	1000	1100	0000	0010	0000
431	0000	0000	1000	0001	0100	0111	0100	0100	1110	1100	0000	0010	0000
432	1000	0000	1000	0001	1100	0111	0100	0101	0100	1100	0000	0010	0000
433	0000	0000	1000	1110	0000	1111	0000	0000	0000	0000	0000	0000	0000
434	0000	1000	1001	0001	1001	0111	1000	0101	0010	1100	0000	0000	0000
435	0000	1000	1000	0001	1100	0111	0011	0101	0110	1100	0000	0000	0000
436	0000	1000	1001	0000	0101	1111	0000	0001	0100	1100	0000	0010	0000
437	0000	0011	1000	0010	0000	1111	0000	1110	0100	0000	0000	0000	0000

	DSC801 P12	ROM-163	-164	-165	-166	-167	-168	-169	-170	-171	-172	-173	-174	-175
500	475	1000	0000	1000	0011	1100	0111	0100	0110	1000	1100	0000	0000	0000
501	477	0000	0000	1000	0011	1100	1111	0000	0000	1100	1100	0000	0000	0000
502	544C4C4	0100	0100	1000	0110	0100	1111	0000	0111	0100	1010	0000	0000	0000
503	743	0000	0000	1000	1110	0000	1111	0000	0000	0000	0000	0000	0000	0000
504	510	E3W3	1000	1000	1011	0100	1011	0000	1110	0110	0000	0000	0000	0001
505	511	E3W3	1000	0000	1011	0100	1011	0000	1110	1000	0000	0000	0000	0001
506	512	E3W3	0000	1000	1011	0100	1011	0000	1110	1010	0000	0000	0000	0001
507	745	1000	0000	1000	1110	0100	1111	0000	0000	0000	0000	0000	0000	0001
510	514	1000	1000	1000	0100	1100	1111	0000	0000	1110	1100	0000	0000	0000
511	515	1000	0000	1000	0100	1100	0111	0000	0010	1000	0000	0000	0000	1000
512	520C4	E4	0100	1000	1100	0101	0000	0111	0000	0000	1100	0000	0000	0000
513	745	1000	0000	1000	1110	0100	1111	0000	0000	0000	0000	0000	0000	0000
514	505	E3W3	1000	0000	1011	0100	0111	0000	0000	0000	0000	0000	0000	0100
515	506	E3W3	0000	1000	1011	0100	0111	0000	0111	0100	1100	0000	0000	0100
516	517	0000	0000	1000	0100	1100	1111	0000	1111	0100	0000	0000	0000	0000
517	541	1000	0000	1000	0110	0000	1111	0000	0011	1100	1010	0000	0000	0000
520	521	1000	0000	1000	0101	0000	1111	0000	0011	1100	1001	0000	0000	0000
521	541	1000	0000	1000	0110	0000	1111	0000	1111	0100	0000	0000	0000	0000
522	541	1000	0000	1000	0110	0000	1111	0000	0000	0000	0000	0000	0000	0000
523	516	0000	1000	1000	0100	1100	1111	0000	0011	1100	1010	0000	0000	0000
524	530C7	0111	1000	1000	0101	1000	0111	0000	0110	1010	1010	0000	0000	0000
525	524	1000	1000	1000	0101	0100	1111	0000	0000	0010	1010	0000	0000	0000
526	527	0000	0000	1000	0101	0100	1111	0000	0000	0000	0000	0000	0000	0000
527	531C4	0100	0000	1000	0101	1000	0111	0000	0111	0000	1010	0000	0000	0000
530	532	0000	1000	1000	0101	1000	1111	0000	0000	1010	1010	0000	0000	0000
531	533	0000	0000	1000	0101	1000	1111	0000	0000	0010	1100	0000	0000	0000
532	526	0000	1000	1000	0101	0100	0111	1000	0000	0000	1100	0000	0000	0000
533	534	1000	0111	1000	0101	1100	0111	0000	0110	1010	1010	0000	0000	0000
534	535	1000	0000	1000	0101	1100	1111	0000	0011	1100	1010	0000	0000	0000
535	540C7	0111	1000	1000	0110	0000	0111	0000	0111	0010	1010	0000	0000	0000
536	537	0000	0000	1000	0101	1100	1111	0000	0000	0000	0000	0000	0000	0000
537	543	0000	0000	1000	0110	0000	0111	0011	0001	0010	1010	0000	0000	0000

	DSC801	P13	ROM-163	-164	-165	-166	-167	-168	-169	-170	-171	-172	-173	-174	-175
540	542		0000	1000	1000	0110	0000	1111	0000	0000	0100	1010	0000	0000	0000
541	524	C5	1000	0101	1000	0101	0100	0111	0000	0111	0010	1010	0000	0000	0000
542	536		0000	1000	1000	0101	1100	0111	0100	0000	0000	1100	0000	0000	0000
543	502	E1W1	0000	1000	1001	0100	0001	0111	0000	0000	0000	0000	0000	0010	0000
544	552		0000	1000	1000	0110	1000	1111	0100	0000	0000	0000	0000	0000	0000
545	550		1000	1000	1000	0110	1000	1111	0000	0000	0010	1010	0000	0000	0000
546	550		1000	1000	1000	0110	1000	1111	0000	0000	0010	1001	0000	0000	0000
547	552		0000	1000	1000	0110	1000	1111	0100	0000	0000	0000	0000	0000	0000
550	551		1000	0000	1000	0110	1000	1111	0100	1111	0100	0000	0000	0000	0000
551	552		0000	1000	1000	0110	1000	1111	0000	0011	1100	1100	0000	0000	0000
552	554C5		0101	1000	1000	0110	1100	0111	0000	0110	0110	1010	0000	0000	0000
553	570	C5	1000	0101	1000	0111	1000	0111	0000	0111	0100	1010	0000	0000	0000
554	556		0000	1000	1000	0110	1100	1111	0000	0011	1100	1010	0000	0000	0000
555	557		0000	0000	1000	0110	1100	1111	0000	0011	1100	1010	0000	0000	0000
556	555C6		0110	0000	1000	0110	1100	0111	0000	0110	1010	1010	0000	0000	0000
557	560	C5	1000	0101	1000	0111	0000	0111	0000	0111	0000	1010	0000	0000	0000
560	561		1000	0000	1000	0111	0000	1111	0000	0011	1100	1010	0000	0000	0000
561	562	C6	0000	0110	1000	0111	0000	0111	0000	0110	0110	1010	0000	0000	0000
562	563		0000	0000	1000	0111	0000	1111	0000	0000	0010	1010	0000	0000	0000
563	564C7		0111	1000	1000	0111	0100	0111	0000	0110	0110	1010	0000	0000	0000
564	566		0000	1000	1000	0111	0100	1111	0000	0000	0110	1010	0000	0000	0000
565	567		0000	0000	1000	0111	0100	1111	0000	0000	1010	1010	0000	0000	0000
566	553		0000	0000	1000	0110	1000	1111	0000	1111	1110	0000	0000	0000	0000
567	575		1000	0000	1000	0111	1100	0111	1000	0000	0000	1010	0000	0000	0000
570	573		0000	0000	1000	0111	1000	1111	0000	0111	1110	1010	0000	0000	0000
571	570C3		0011	1000	1000	0111	1000	0111	0000	0110	0110	1010	0000	0000	0000
572	574		1000	1000	1000	0111	1100	1111	0000	0111	1110	1010	0000	0000	0000
573	574		1000	1000	1000	0111	1100	1111	0000	0000	1000	1010	0000	0000	0000
574	565C5		0101	0000	1000	0111	0100	0111	0000	0111	0100	1010	0000	0000	0000
575	576		0000	1000	1000	0111	1100	1111	0000	0000	0000	0000	0000	0000	0000
576	577		0000	0000	1000	0111	1100	1111	0000	0001	1100	1010	0000	0000	0000
577	600		1000	1000	1000	0111	1000	0000	1111	0011	0100	0110	0000	0000	0000

DSC801 P14	ROM-163	-164	-165	-166	-167	-168	-169	-170	-171	-172	-173	-174	-175
600 601	1000	0000	1000	1000	0000	1111	0000	0011	1100	0110	0000	0000	0000
601 602	0000	1000	1000	1000	0000	1111	0000	0000	0010	1010	0000	0000	0000
602 603	0000	0000	1000	1000	0000	1111	0000	0111	0100	0110	0000	0000	0000
603 604	E1W1	1000	1000	1000	0101	1111	0000	1111	0100	0000	0000	0010	0000
604 610	C2	1000	0010	1000	1000	1000	1111	0000	0110	1010	0000	0000	0000
605 606		0000	1000	1000	1000	0100	0011	0000	0110	1010	0000	0000	0000
606 627		0000	0000	1000	1001	0100	0101	0001	1000	1010	0000	0000	0000
607 743		0000	0000	1000	1110	0000	1111	0000	0000	0000	0000	0000	0000
610 612		0000	1000	1000	1000	1000	1111	0000	0001	1000	1001	0000	0000
611 616		0000	1000	1000	1000	1100	1111	0000	0000	0000	0000	0000	0000
612 614	C3	1000	0011	1000	1000	1100	1111	0000	1110	0100	0000	0000	0000
613 646		0000	1000	1000	1010	0100	0111	0000	0010	0110	0000	0000	1000
614 276		0000	1000	0000	1011	1100	0111	0000	0000	0000	0000	0000	0000
615 752		0000	1000	1000	1110	1000	1111	0000	0000	0000	0000	0000	0000
616 617		0000	0000	1000	1000	1100	0011	0000	0111	0110	1010	0000	0000
617 620		1000	1000	1000	1001	0000	0101	0000	0111	1000	1010	0000	0000
620 621		1000	0000	1000	1001	0000	0110	0000	0111	1010	1010	0000	0000
621 622		0000	1000	1000	1001	0000	0111	0000	0000	0000	0000	0010	0000
622 623		0000	0000	1000	1001	0000	0111	0001	0000	0000	0000	0010	0000
623 624	E1W1	1000	1000	1001	1001	0101	0111	0000	0000	0000	0000	0000	0000
624 625	E2	1000	0000	1010	1001	0100	0111	0000	1111	0110	0000	0001	0000
625 626	E2	0000	1000	1010	1001	0100	0111	0000	1111	1000	0000	0010	0000
626 630	E2	1000	1000	1010	1001	1000	1111	0001	0000	1110	1010	0011	0000
627 004	W1	1000	1000	0000	0000	0101	1111	0000	0000	0000	0000	0000	0000
630 631	E2W1	1000	0000	1010	1001	1001	0111	0010	0000	0000	1010	0011	0000
631 632	E1	0000	1000	1001	1001	1000	0110	0000	0000	1010	0000	0000	0000
632 605		1000	0000	1000	1000	0100	1111	0000	0000	0000	0000	0000	0000
633 004		1000	1000	0000	0000	0100	1111	0000	0000	0000	0000	0000	0000
634 635		1000	0000	1000	1001	1100	0111	0000	1110	1100	0000	0000	0000
635 636		0000	1000	1000	1001	1100	1111	1000	0000	1000	1101	0000	0000
636 637		0000	0000	1000	1001	1100	0111	0000	1101	1100	0000	0000	0000
637 640		1000	1000	1000	1010	0000	1111	0000	0000	0000	1101	0000	0000

READ-ONLY MEMORIES USED IN DSC 801

ROM 162	Type	74S188	Pos 57	Constantstore		
ROM 163	"	MMI 6306-1	Pos 38	M.Prog. bit	0- 3	
ROM 164	"	-"-	Pos 24	"	"	4- 7
ROM 165	"	-"-	Pos 80	"	"	8-11
ROM 166	"	-"-	Pos 50	"	"	12-15
ROM 167	"	-"-	Pos 40	"	"	16-19
ROM 168	"	-"-	Pos 59	"	"	20-23
ROM 169	"	-"-	Pos 69	"	"	24-27
ROM 170	"	-"-	Pos 39	"	"	28-31
ROM 171	"	-"-	Pos 29	"	"	32-35
ROM 172	"	-"-	Pos 49	"	"	36-39
ROM 173	"	-"-	Pos 119	"	"	40-43
ROM 174	"	-"-	Pos 139	"	"	44-47
ROM 175	"	-"-	Pos 110	"	"	48-51
ROM 233	"	74S288	Pos 90	Logic element		