

	B1	B2	B3	B4	B5	B6
26		0205-1	0213	0214	0224-2	
27		0205-1	0219	0202-18		
28	0222-6	0205-3		0202-23		
29	0207		0201			
30			0201-1			0276
31	0203					
32	0225		0201			
33			0201			
34		0205	0201	0202-22		0260
35	0225		0201-1			0222-3
36						0222-3
37	0221		0201	0224		0200-8
38	0221					0200-14
39	0234		0201-1			
40	024-5					
41	0203-1		0201			
42	0203-1					
43	0259					
44	0253		0201-2			
45	0252		0208			0276
46	0249	0211	0214-1		0211	
47	0244		0210	0210		1000-10

Binner pos 20 21 22 23 24 25 26 27 28 29 30 31 32 33 34 35 36 37 38 39 40 41 42 43 44 45 46 47 48 49 50

D1
0200-25
0273-2
0273-1
0273
0200-15
0202-7
0212-4
0272-2
0271
0203-4
0203-3
0200-12
0200-11
0251-1
0214-6
0202-4
0202-19
0269
0200-13
0270

1 2 3 4 5 6 7 8 9 10 11 12 13 14 15 16 17 18 19 20 21 22 23 24

D2
0221-1
0227-1
0227-2
0226-1
0226-2
0226-3
0232
0235

44 45 46 47 48 49 50 51 52

A1	A2	A3	A4	A5	A6
DM 160	0209-5	0211	0215	0210	0211
	0274		0214-7		
	0274		0214-4		
	0200-16		0213		
	0229	0205-2		0202-21	
		0205-2		0202-23	
0209			0201		
	0216A		0201-1	0202-22	
		0205	0201	0202-24	0224-1
0206			0201		
0214-3			0201		
0209-1	0212		0201-1	0202-22	
DM 160			0201		
0261-1					
0258	0212-1				

Binner pos 00 01 02 03 04 05 06 07 08 09 10 11 12 13 14 15 16 17 18 19

C1	C2	C3	C4	C5	C6
0204	0200-1	0246			0209-2
0204	0222-7				0209-3
0210	0200-37				0223-1
	0200-10				0209-4
	0216A-1				0222-5
	0216-8				0209-6
	0216-4		0222		
0216-1					
	0216-7				
0200-6	0272-1				
0200-6	0200-2	0240			
0231	0251				
	0200-9	0240-1	0241		
	0200-5			0200-4	0205-4
0233	0222-2	0265		0257	0263
	0214-8				0264
	0222-1				0262
	0222-1	0266	0239	0257-1	0262

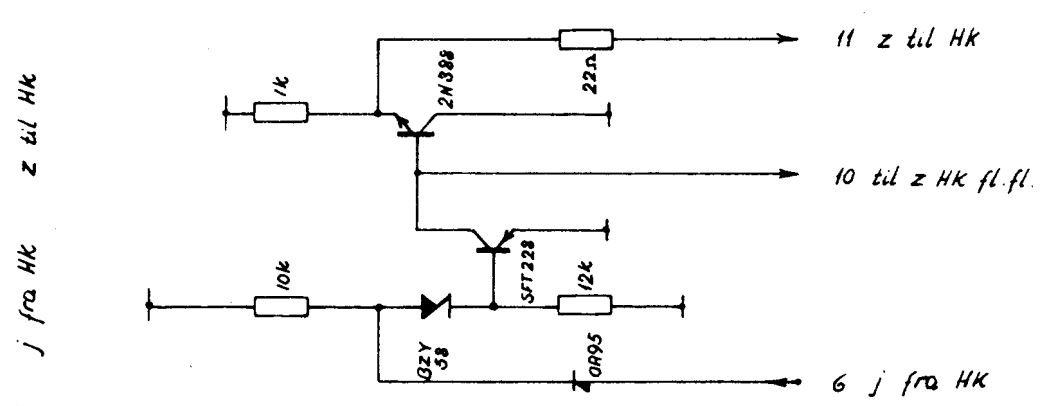
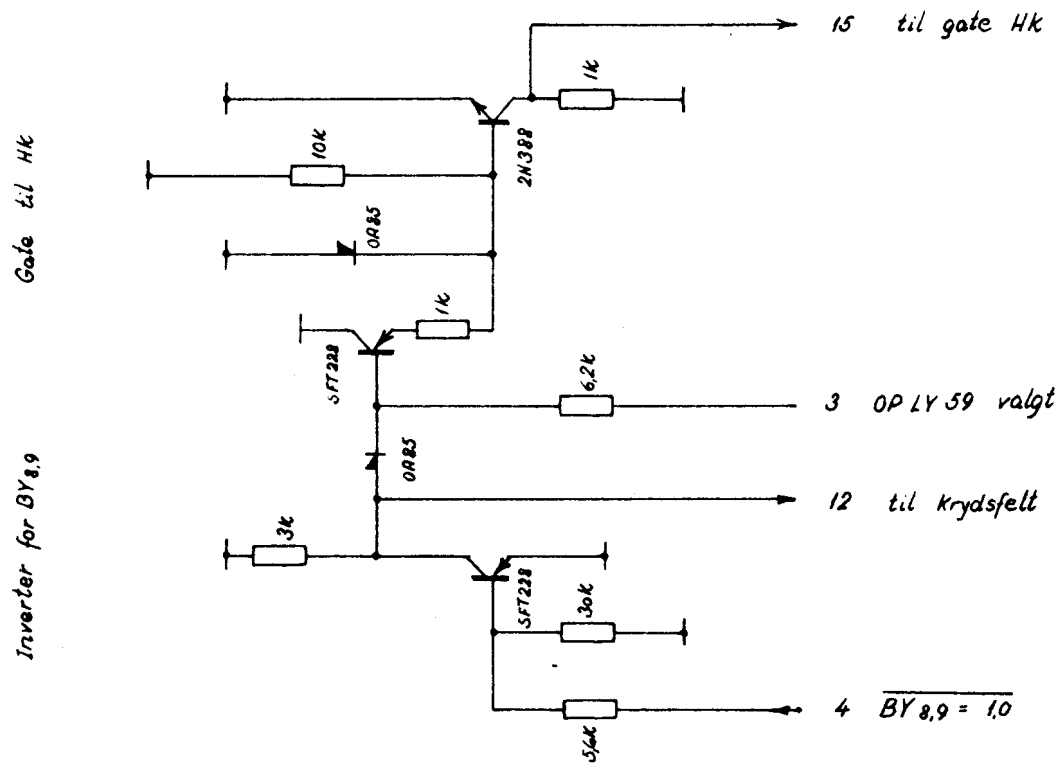
1 2 3 4 5 6 7 8 9 10 11 12 13 14 15 16 17 18 19 20 21 22 23 24 25

A 3 **REGNE**
CENTRALEN

drawn by R. N.
checked 22.10.64
checked
checked

Pladeoversigt

pages page
pos GIER



7 +3,5
7n +13,5
14 ÷ 3
9 0
8 +10,5

REGNECENTRALEN Dansk Institut for Matematikmaskiner	Tegnet		Serie 3 C2-1	Til og fra HK invertere for BY _{8,9} gatekreds for HK	GIER 0200-1
	Kontrol	1-2-64 PTN			
	Godk.				
	1 side	side 1			

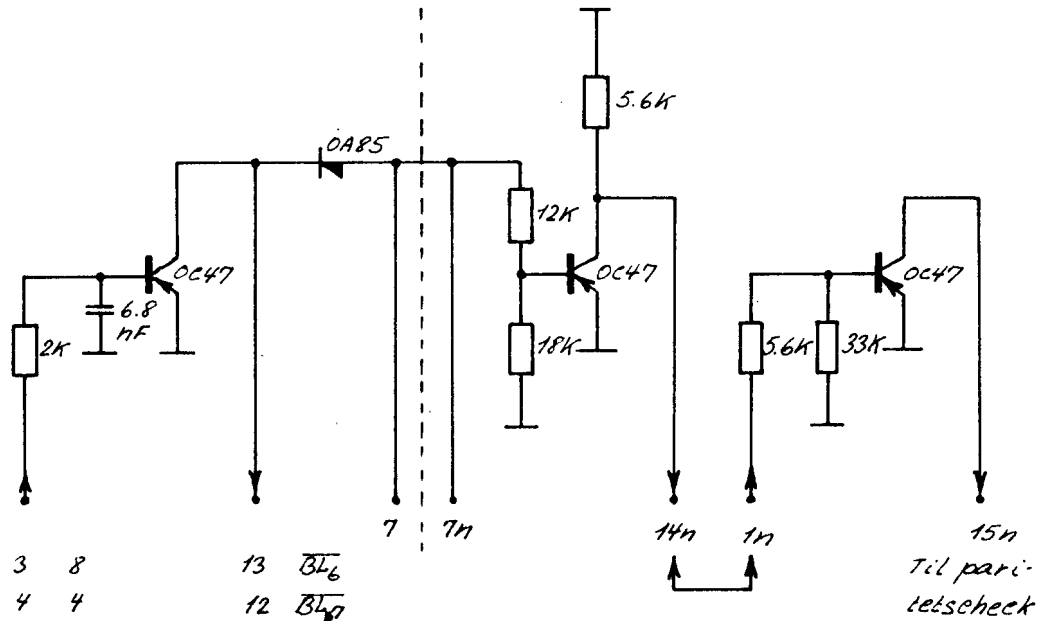
8n = 13.5

8 stk. pr. plade

1 stk. pr. plade

8.9.9n 0

2n + 10.5

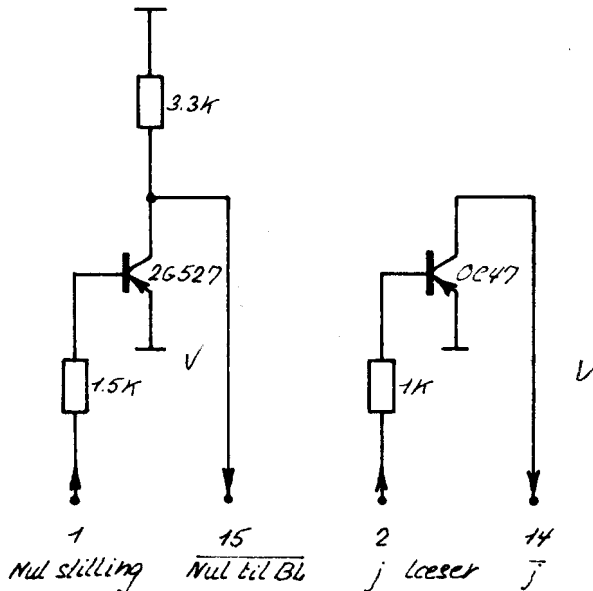


- | | | | |
|----|----|-----|-----|
| 3 | 8 | 13 | BL6 |
| 4 | 4 | 12 | BL7 |
| 5 | 2 | 11 | BL8 |
| 6 | 1 | 10 | BL9 |
| 3n | EL | 13n | BL3 |
| 4n | x | 12n | BL4 |
| 5n | 0 | 11n | BL5 |
| 6n | ch | 10n | BL2 |

Fra strimmelløser.

8n = 13.5

8.3.9n 0



REGNECENTRALEN
Dansk Institut for
Matematikmaskiner

Tegnet 1.-5.-62. JOS.
Kontrol 1-7-63 PIN
Godk.
1 side.

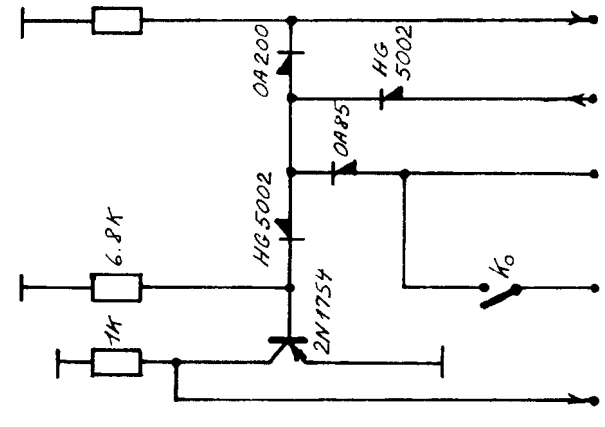
C2-17.

0- & 1 stillingsforst. til
strimmelløser.

GIER.

0200-2.

1 stk. pr. plade
AC*

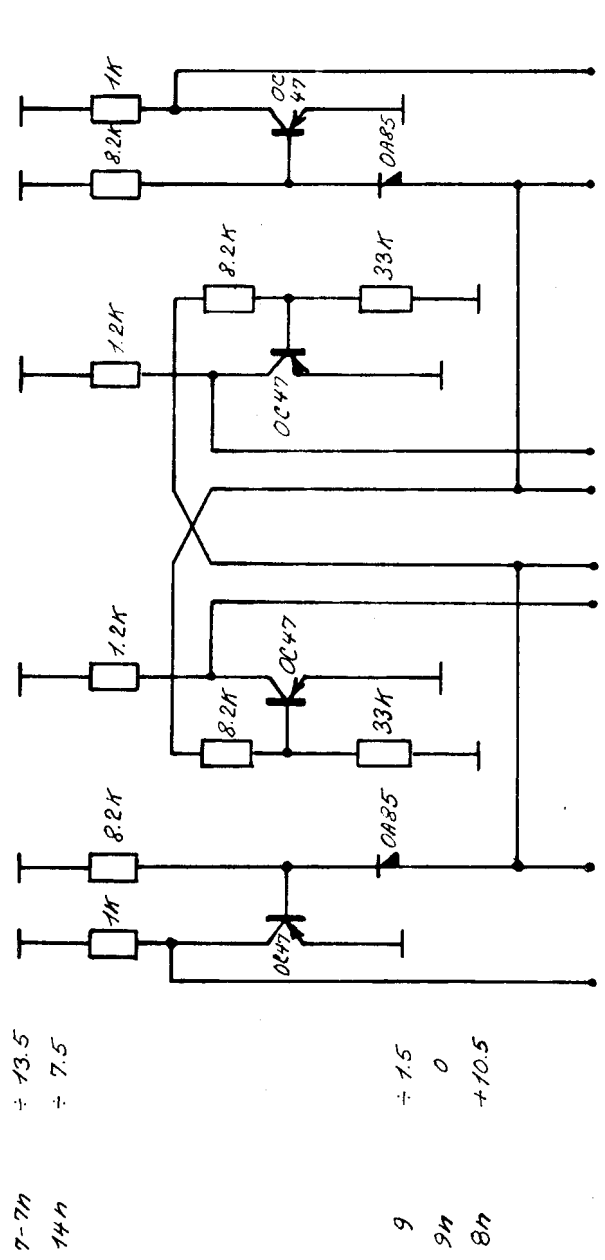


15n
AC*
1n
2n
14
AC*

$AC^* = AC + K_0$

$K_0 = 0$ for afbryder brudt
 $K_0 = 1$ " " sluttet

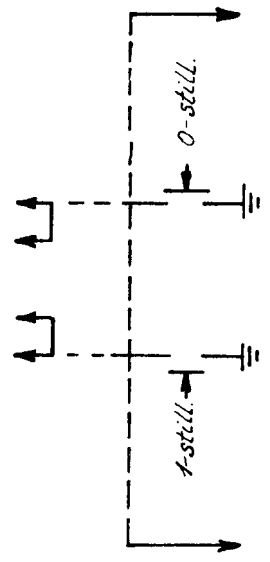
2 stk. pr. plade
 K_a og K_b



7-7n
14n
÷ 13.5
÷ 7.5

9
9n
8n
÷ 1.5
0
+10.5

10 K_a
12 K_b
6
4
 K_a
 K_b
11n
13n
5
3
 K_a
 K_b
11
13



I kontrolbord

REGNECENTRALEN
Dansk Institut for
Matematikmaskiner

Tegnet 1-5-62 JOS
Kontrol 1-6-63 PIN
Godk.
1 side

C2-21

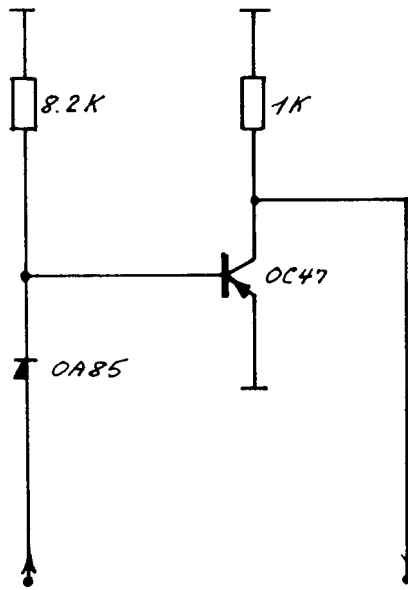
K_a & K_b fl. fl. med
invertere, AC*

GIER.
0200-5.

12 stk. pr. plade

7-7n ÷ 13.5

9-9n ÷ 1.5



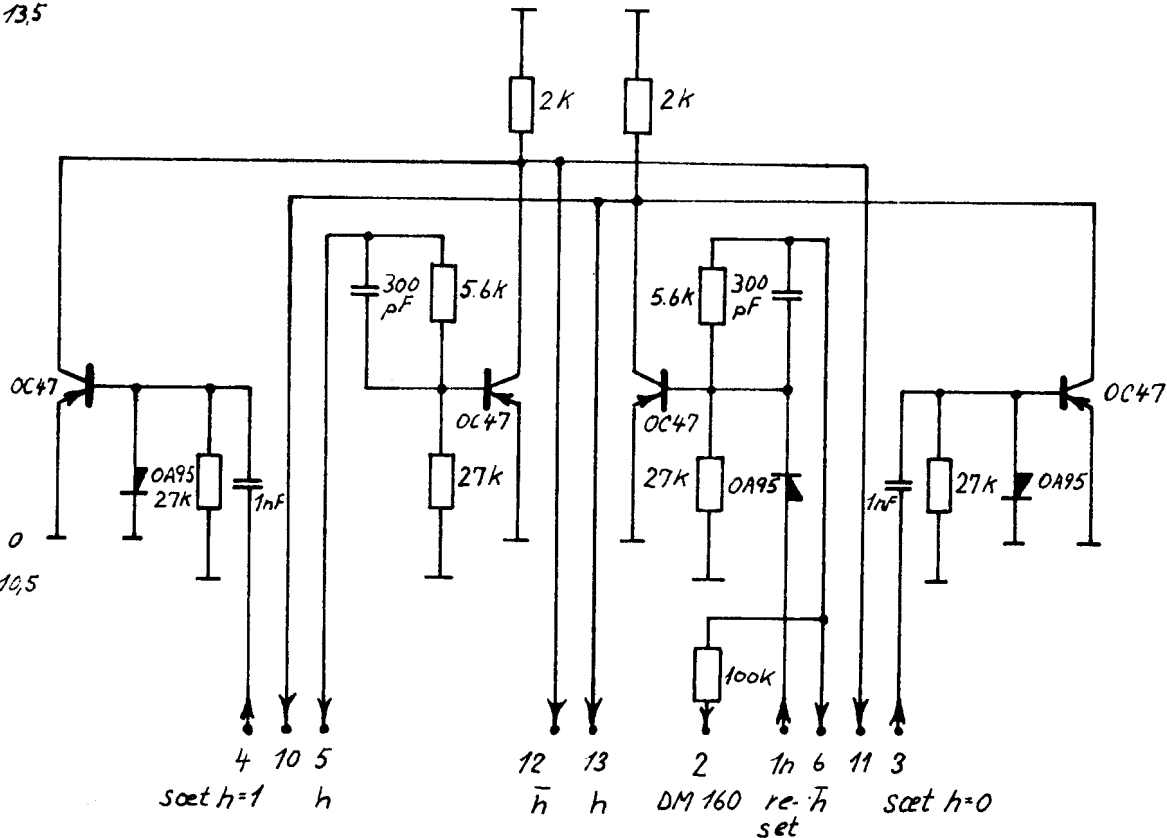
- | | | | | | |
|----|-------------|-------------|-----|-------------|-------------|
| 6 | Q_a | | 10 | \bar{Q}_a | |
| 5 | \bar{Q}_a | | 11 | Q_b | |
| 4 | Q_b | | 12 | \bar{Q}_b | |
| 3 | \bar{Q}_b | | 13 | Q_b | |
| 2 | R_a | T_a | 14 | \bar{R}_a | \bar{T}_a |
| 1 | \bar{R}_a | \bar{T}_a | 15 | R_a | T_a |
| 6n | R_b | T_b | 10n | \bar{R}_b | \bar{T}_b |
| 5n | \bar{R}_b | \bar{T}_b | 11n | R_b | T_b |
| 4n | P_a | O_a | 12n | \bar{P}_a | \bar{O}_a |
| 3n | \bar{P}_a | \bar{O}_a | 13n | P_a | O_a |
| 2n | P_b | O_b | 14n | \bar{P}_b | \bar{O}_b |
| 1n | \bar{P}_b | \bar{O}_b | 15n | P_b | O_b |

C1-17 C1-16

REGNECENTRALEN Dansk Institut for Matematikmaskiner	Tegnet	1-5-62 JOS	C1.	Invertere til indikator.	GIER.
	Kontrol	1-6-63 PIN			0200-6.
	Godk.				
	Iside.				

7,15n ÷ 13,5

9,8n 0
8,7n +10,5

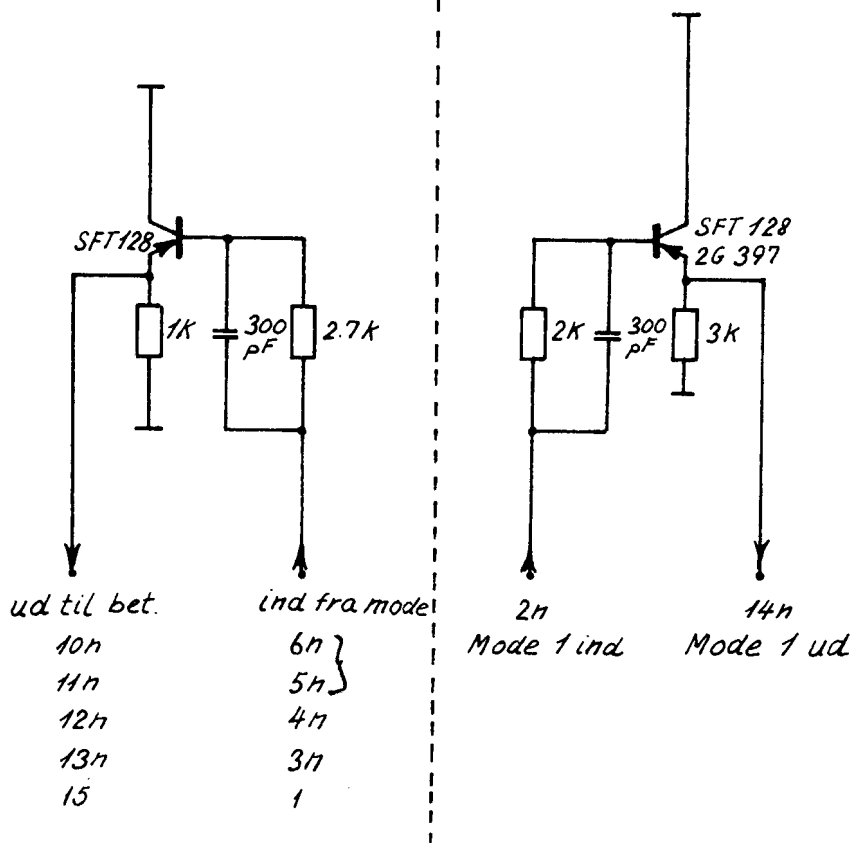


4 stk. pr. plade

7,15n ÷ 13,5

9n ÷ 7,5

9,8n 0
8,7n +10,5



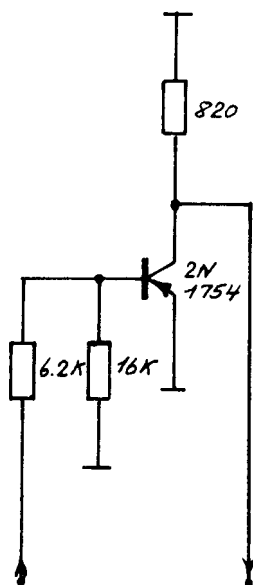
REGNECENTRALEN Dansk Institut for Matematikmaskiner	Tegnet	1-5-62 JOS	C6-3.	Mode betingelse & h.	GIER. 0200-7.
	Kontrol	2-11-62 PIN.			
	Godk.	1-6-63 PIN.			
	1 side				

12 stk. pr. plade

7-7n ÷ 4.5

9-9n 0

8-8n + 4.5



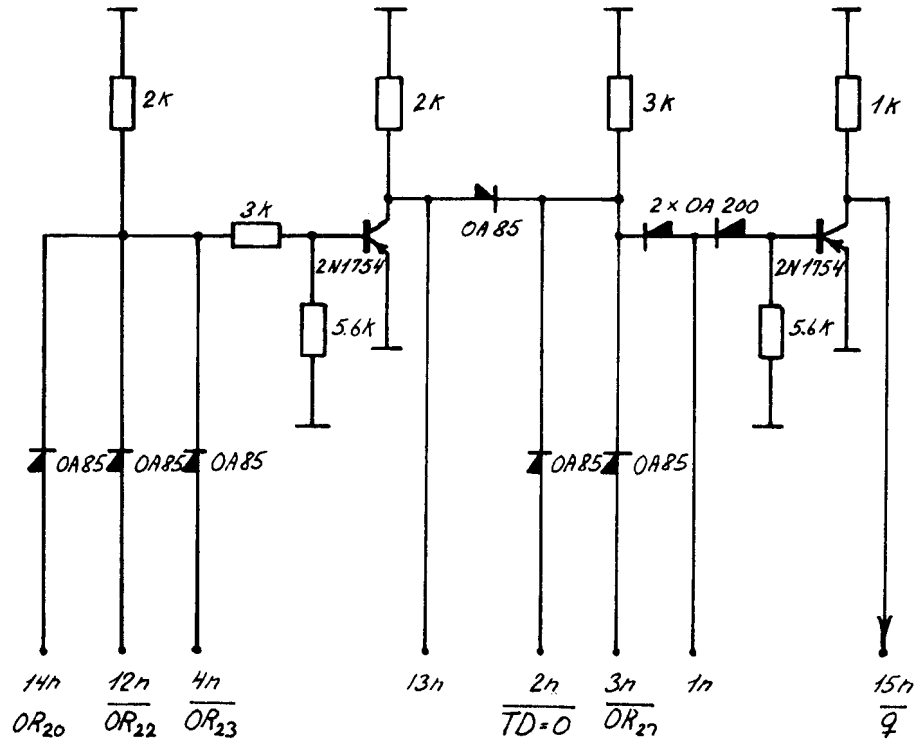
- | | |
|----|-----|
| 1 | 15 |
| 2 | 14 |
| 3 | 13 |
| 4 | 12 |
| 5 | 11 |
| 6 | 10 |
| 1n | 15n |
| 2n | 14n |
| 3n | 13n |
| 4n | 12n |
| 5n | 11n |
| 6n | 10n |

REGNECENTRALEN Dansk Institut for Matematikmaskiner	Tegnet	1-5-62 JOS	B6-37.	Invertere.	GIER.
	Kontrol	1-6-63 PIN			0200-8.
	Godk.				
	Iside.				

7-7n = 7.5

9-9n 0

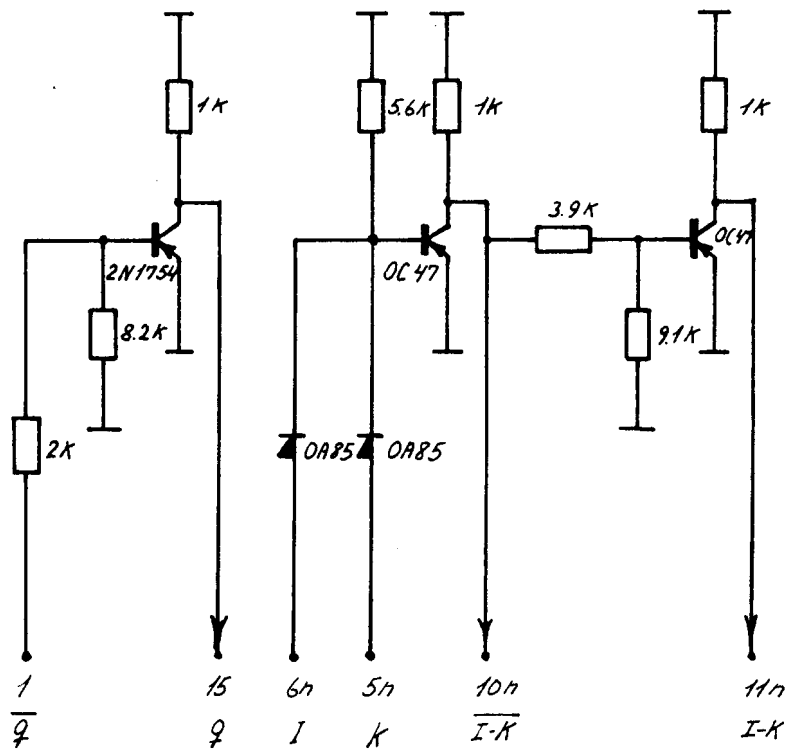
8-8n + 4.5



7-7n = 7.5

9-9n 0

8-8n + 4.5



$$q = (TD=0) \cdot \overline{OR_{27}} \cdot (\overline{OR_{20}} + \overline{OR_{22}} + \overline{OR_{23}})$$

REGNECENTRALEN Dansk Institut for Matematikmaskiner	Tegnet	1-5-62 Jos	C2-20	KE logik.	GIER. 0200-9.
	Kontrol	1-6-63 PIN			
	Godk.				
	2sider	Side 1.			

7-7n

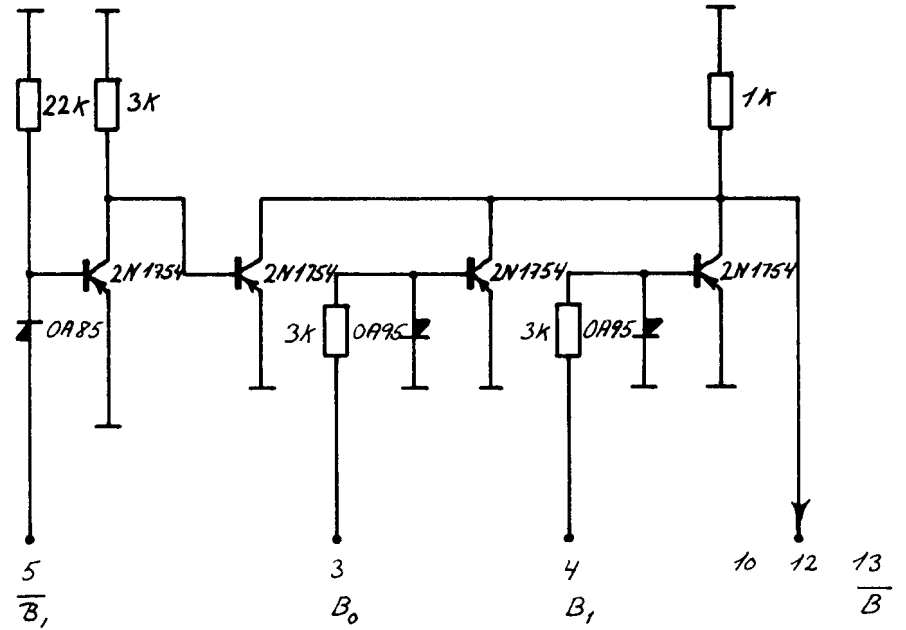
÷ 7.5

9-9n

0

11

+ 1.5



7-7n

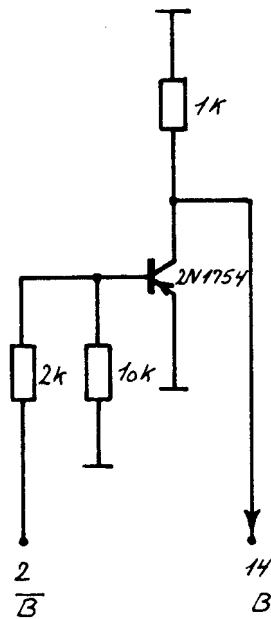
÷ 7.5

9-9n

0

8-8n

+ 4.5

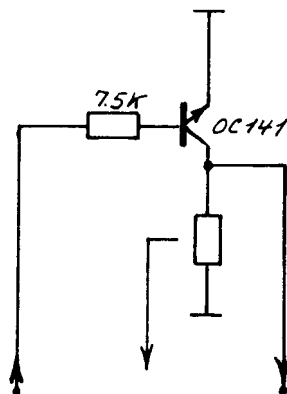


REGNECENTRALEN Dansk Institut for Matematikmaskiner	Tegnet	1-5-62 JOS	C220	KE logik.	GIER.
	Kontrol	1-6-63 PIN			0200-9.
	Godk.				
	2 sider	Side 2.			

12 stk. pr. plade.

9.9n +7.5

7.7n +4.5



BS ₉	1	12K	15	1
Tastaturlampe ind"	2	12K	14	Tastaturlampe ud'
	3	12K	13	
\bar{Z} læser	4	12K*	12	Start (kun på GIER 0)
\bar{Z} læser	5	1.5K	11	Startsignal
\bar{Z} læser	6	12K	10	blok display
BS ₃	1n	12K	15n	EL
BS ₄	2n	12K	14n	X
BS ₅	3n	12K	13n	0
BS ₆	4n	12K	12n	8
BS ₇	5n	12K	11n	4
BS ₈	6n	12K	10n	2

* For GIER 0 1.5K

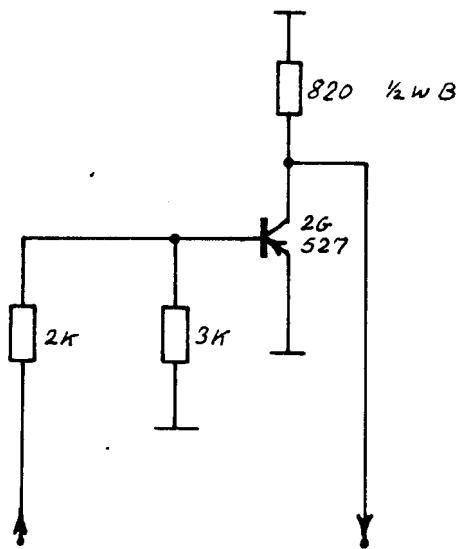
REGNECENTRALEN Dansk Institut for Matematikmaskiner	Tegnet	1-5-62 JOS	C2-5	Forstærker for BS.	GIER.
	Kontrol	1-6-63 PIN			0200-10.
	Godk.				
	1 side.				

8 stk. pr. plade

7.7n ÷ 13.5

9.9n + 1.5

8.8n + 4.5



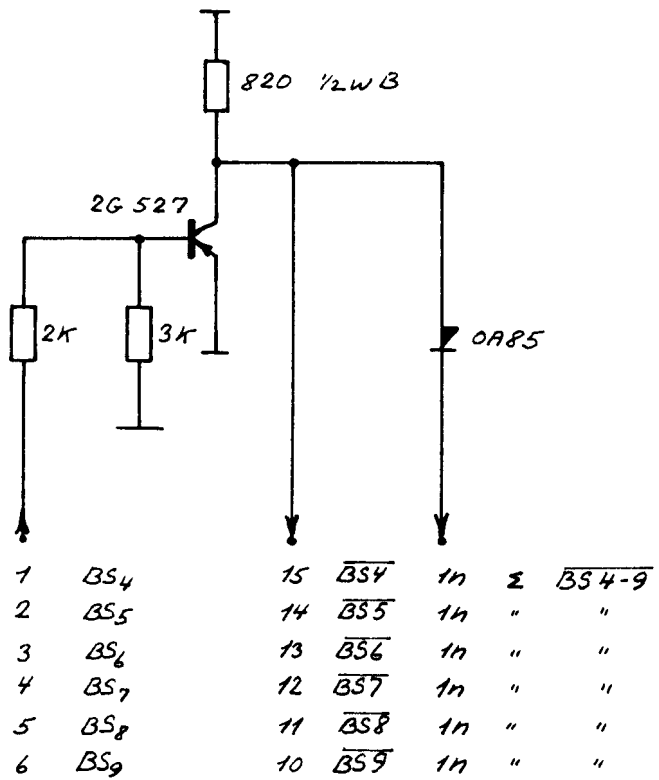
1	$\overline{BS4}$	15	x
2	$\overline{BS5}$	14	0
3	$\overline{BS6}$	13	8
4	$\overline{BS7}$	12	4
5	$\overline{BS8}$	11	2
6	$\overline{BS9}$	10	1
5n	EL	11n	\overline{EL}
6n	$\overline{BS3}$	10n	EL

REGNECENTRALEN Dansk Institut for Matematikmaskiner	Tegnet	1-5-62 JOS	D1-8	Forstærker for perforator.	GIER.
	Kontrol	21.5.63 PIN			0200-11.
	Godk.	1-6-63 PIN			
	1 side.				

7 ÷ 13.5

9 + 1.5

8 + 4.5



REGNECENTRALEN
 Dansk Institut for
 Matematikmaskiner

Tegnet 1-5-62 JOS
 Kontrol 21-5-63 PIN
 Godk. 1-6-63 PIN
 1 side.

D1-9

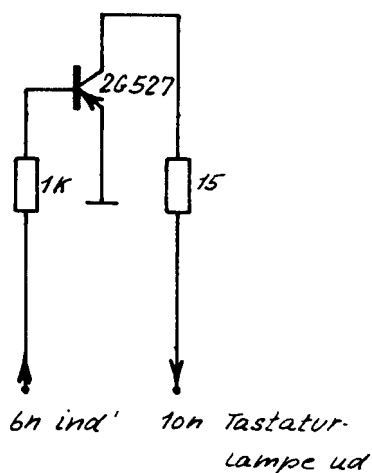
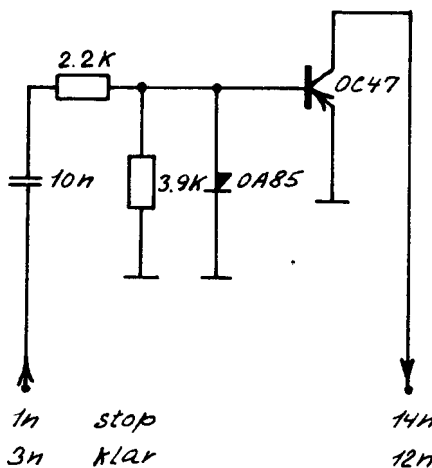
Forstærker for
 skrivemask.afkodn.

GIER.
 0200-12.

2 stk. pr. plade

1 stk. pr. plade

9n 0
7n +1.5



REGNECENTRALEN
Dansk Institut for
Matematikmaskiner

Tegnet	1-5-62 JOS
Kontrol	1-6-63 PIN
Godk.	
fside.	

D1-2

Stop spole & klar spole
forstærker for
perforator.

GIER.

0200-13

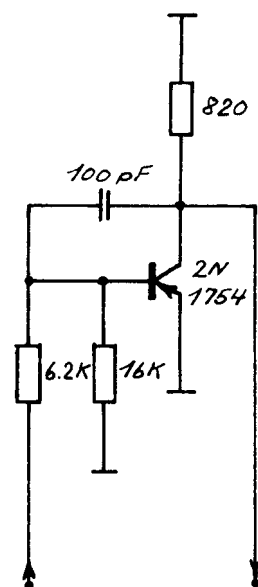
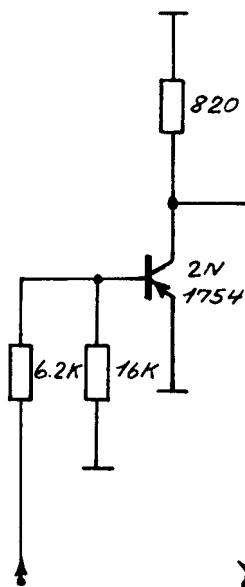
10 stk. pr. plade

2 stk. pr. plade

7.7n ÷ 4.5

9.9n 0

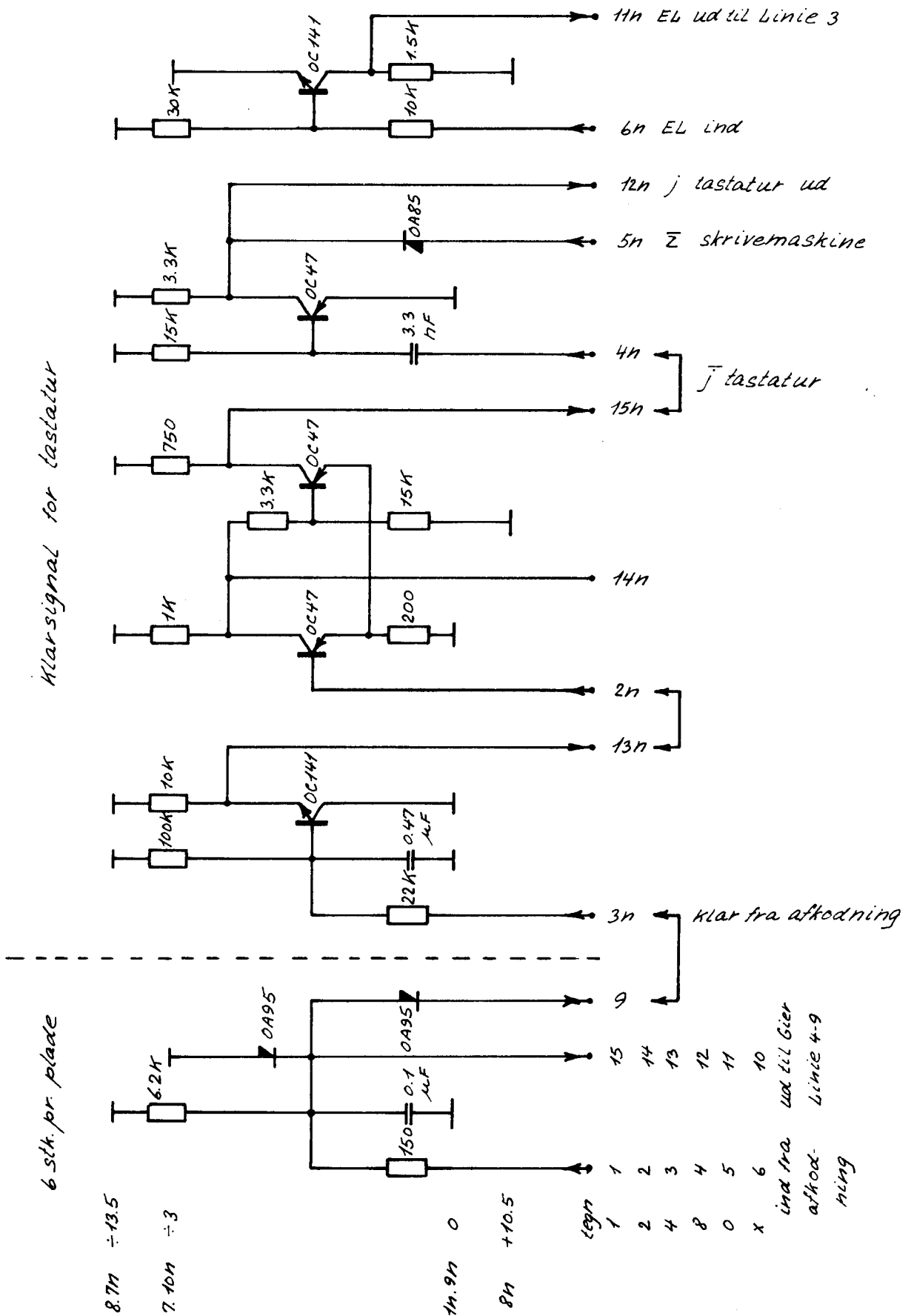
8.8n +4.5



- 1 15
- 4 12
- 5 11
- 6 10
- 1n 15n
- 2n 14n
- 3n 13n
- 4n 12n
- 5n 11n
- 6n 10n

REGNECENTRALEN Dansk Institut for Matematikmaskiner	Tegnet	1-5-62 103	B6-36	Invertere.	GIER.
	Kontrol	1-6-63 PIN			0200-14.
	Godk.				
	1side.				

Klarsignal for tastatur



REGNECENTRALEN Dansk Institut for Matematikmaskiner	Tegnet	1. 5.-62. JOS.	D1-19.	Styring af tastaturinput.	GIER.
	Kontrol	1-6-63 PIN			
	Godk.				0200-15.
	1 side.				

11 stk. pr. plade

15n ÷ 31.5

7n ÷ 7.5

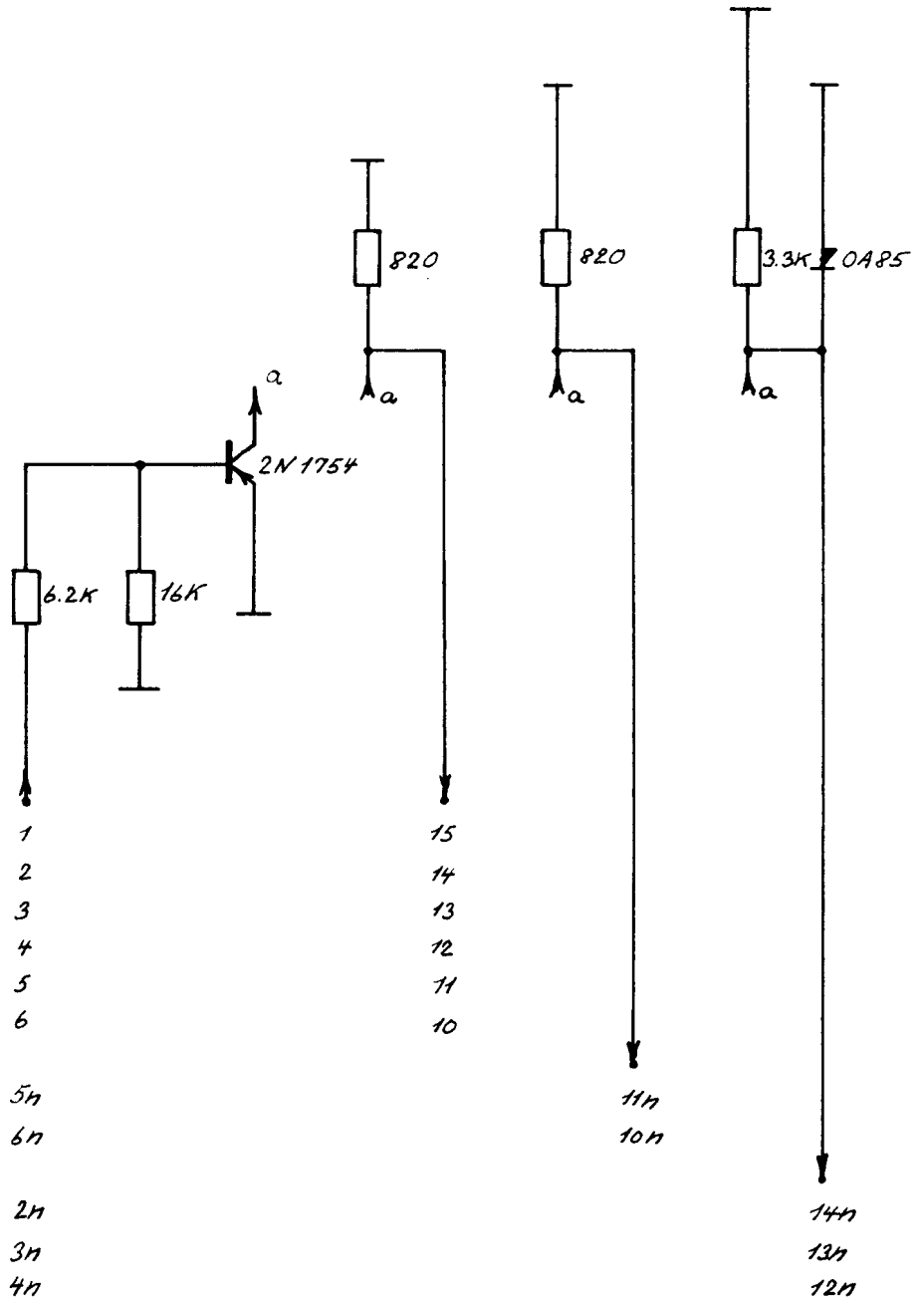
7 ÷ 4.5

9.9n

0

8.8n

+4.5

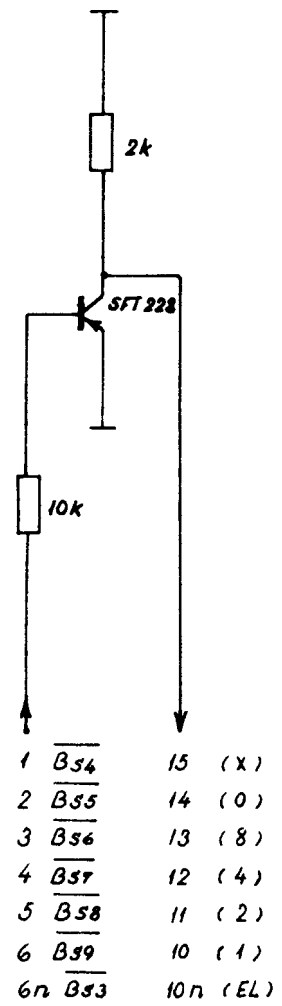
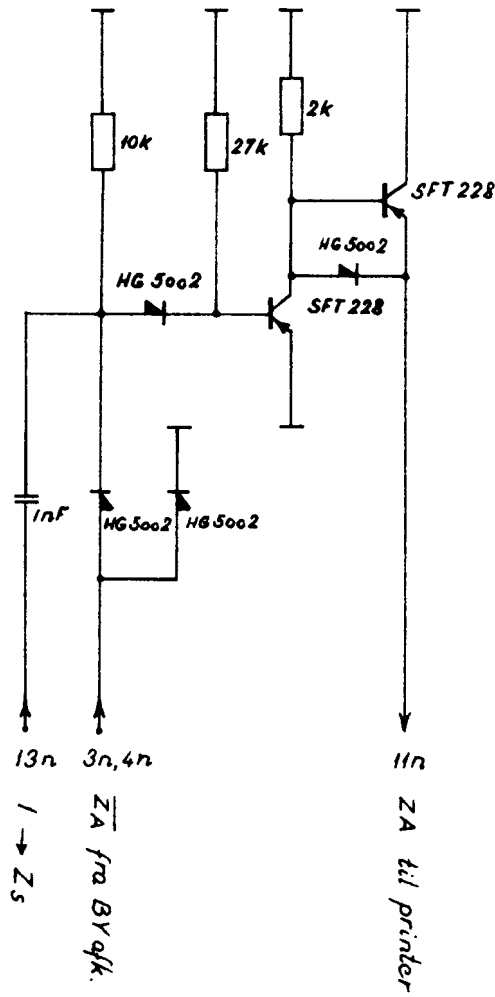


REGNECENTRALEN Dansk Institut for Matematikmaskiner	Tegnet	1-5-62 JOS.	A2-4	Invertere.	GIER.
	Kontrol	1-6-68 PIN			0200-16.
	Godk.				
	1 side				

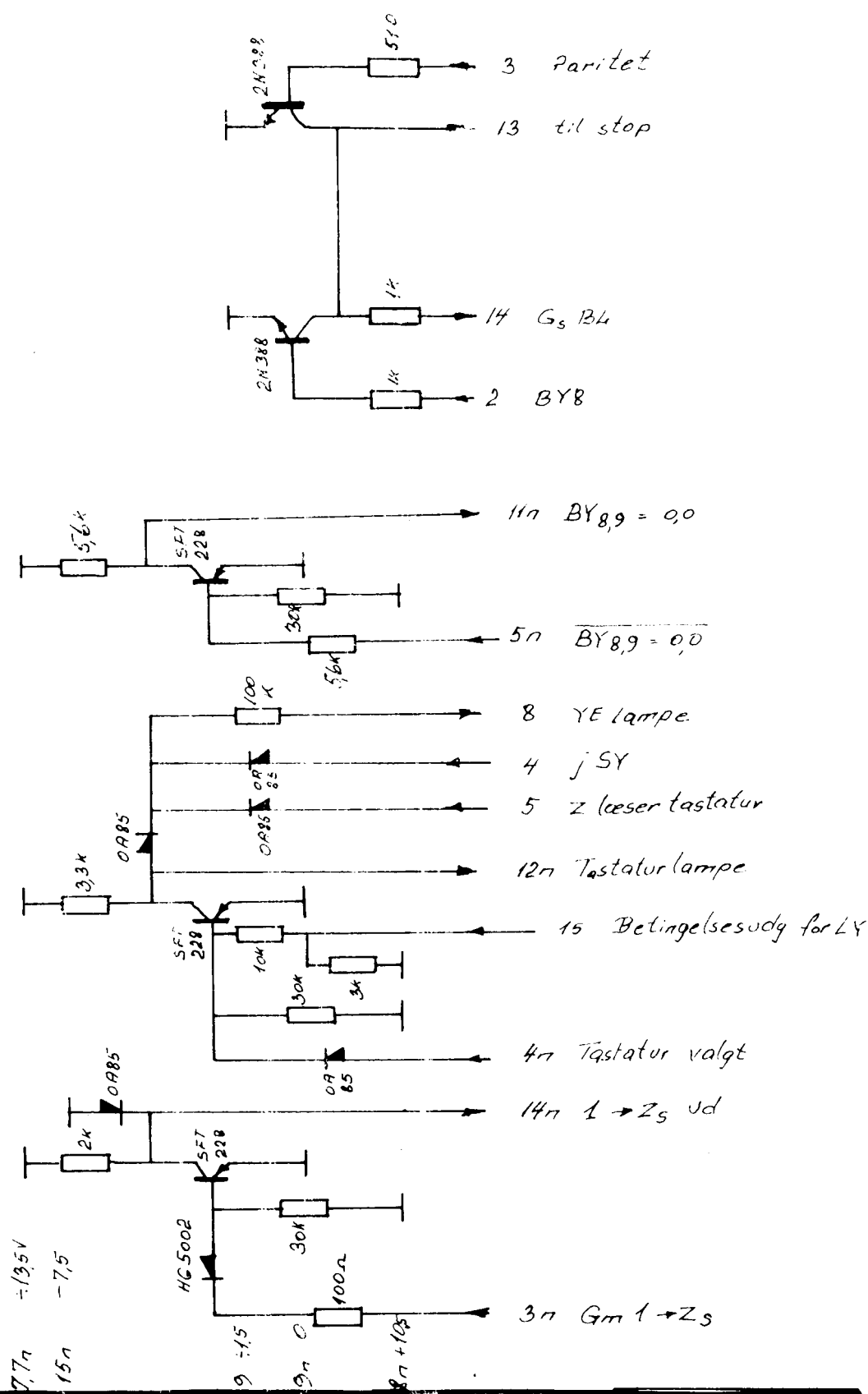
7 stk. pr. plade

7, 7n ÷ 13,5

9, 9n 0



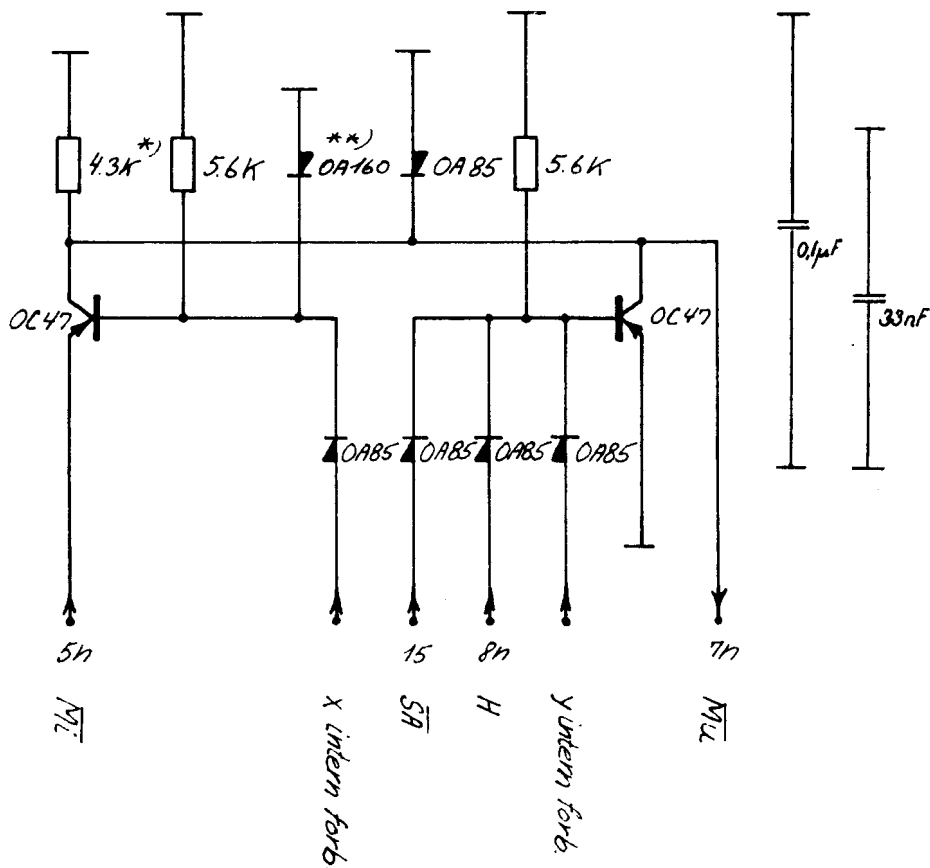
REGNECENTRALEN Dansk Institut for Matematikmaskiner	Tegnet			Forstærkere og ZA til printer	GIER
	Kontrol	1-2-64	PTN		
	Godk.			D1-23	0200-25
	1 side				



REGNECENTRALEN Dansk Institut for Matematikmaskiner	Tegnet	FE 12-10-64	Z forstærker til per- forator & skrivem. stop - betingelse	GIER
	Kontrol			0200 - 37
	Godk.			
		C2 - 4		

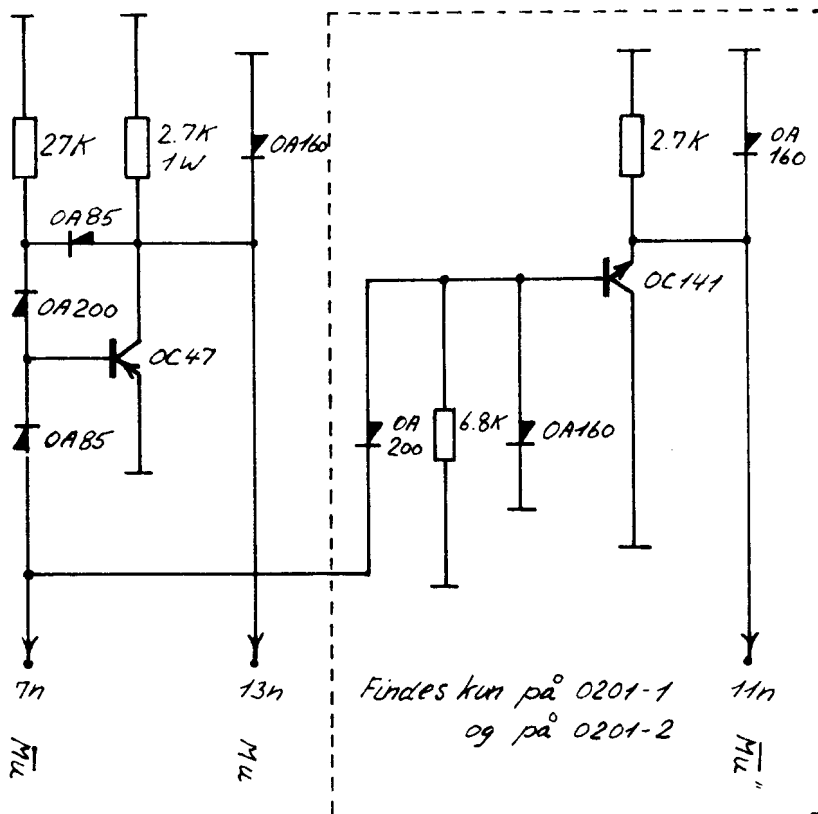
Mentedel

$4n \div 13.5$
 $2n \div 7.5$
 $2.12n \div 4.5$
 $6.12 \div 3$



$10n \quad 0$
 $9n \quad \div 1.5$

$5.1n \div 31.5$
 $2n \div 7.5$



$2.12n \div 4.5$
 $9n \div 1.5$
 $10n \quad 0$
 $3n \quad +10.5$

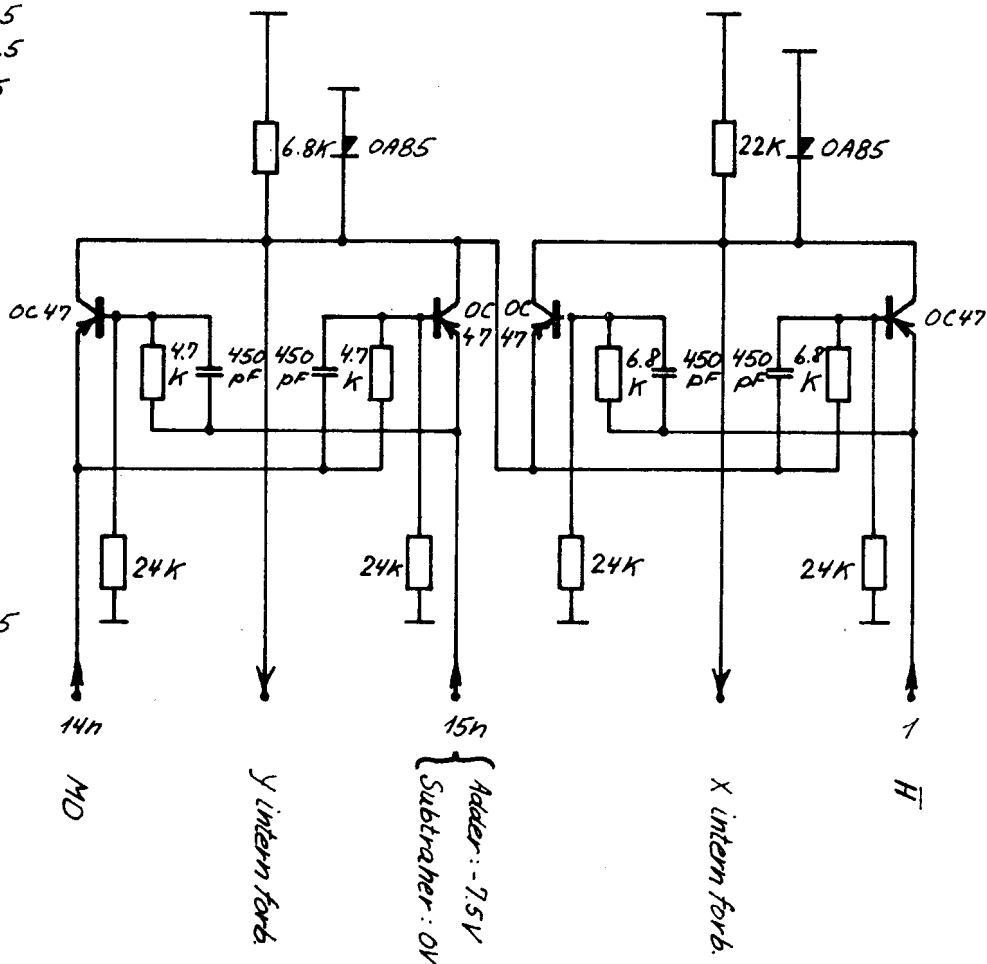
***) Findes kun på 0201-2

*) Værdi 5.1K og føres til $\div 31.5$ på plade 0201-1 og 201-2

REGNECENTRALEN Dansk Institut for Matematikmaskiner	Tegnet	1-5-62 JDS	A4-B3	Adder.	GIER.
	Kontrol	23-10-63 PIN			
	Godk.				0201-1-2.
	2sider	Side 1			

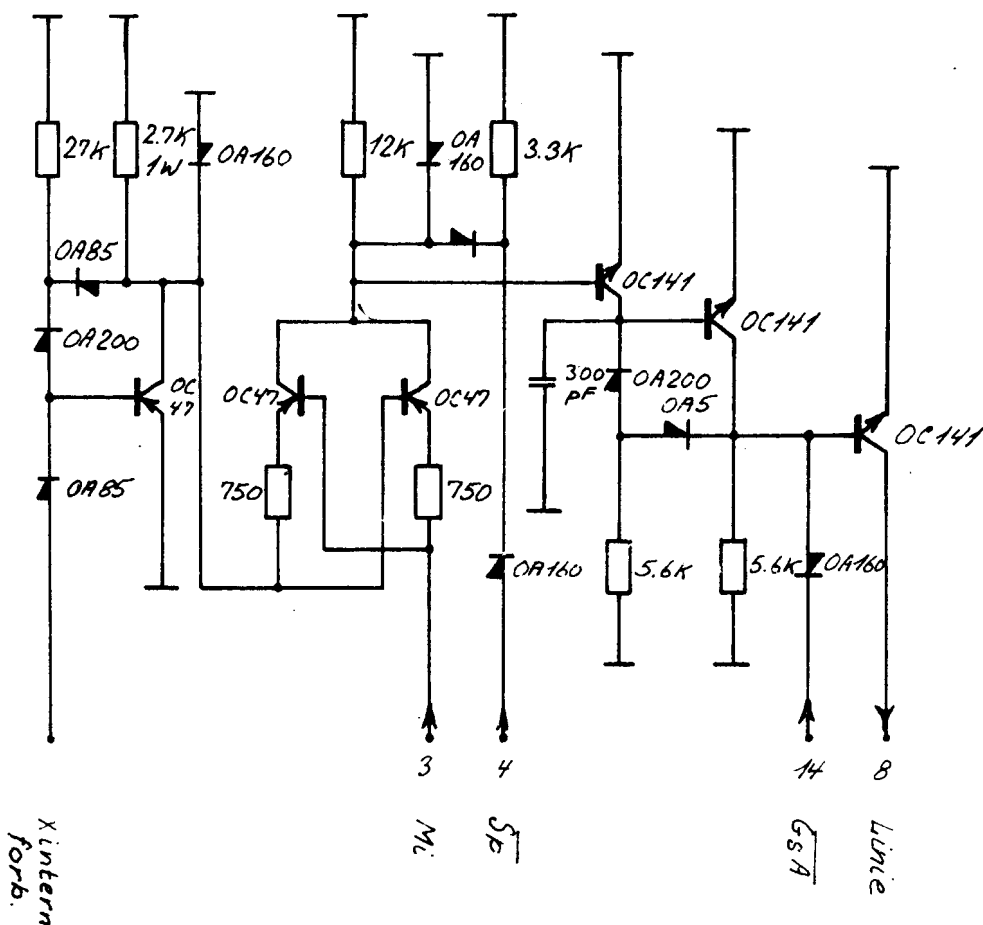
Sumcifferdel

5-1n ÷ 31.5
 4n ÷ 13.5
 2n ÷ 7.5



5-1n ÷ 31.5
 4n ÷ 13.5
 2n ÷ 7.5
 ÷ 3
 11 ÷ 1.5*

6, 12 ÷ 3
 2-12n ÷ 4.5
 3n ÷ 10.5



REGNECENTRALEN Dansk Institut for Matematikmaskiner	Tegnet	1-5-62 JOS	A4-B3	Adder.	GIER.
	Kontrol	23-10-63 PIN			
	Godk.				0201&-1-2.
	2sider	Side 2			

Gp

3,4,5n ÷ 13.5

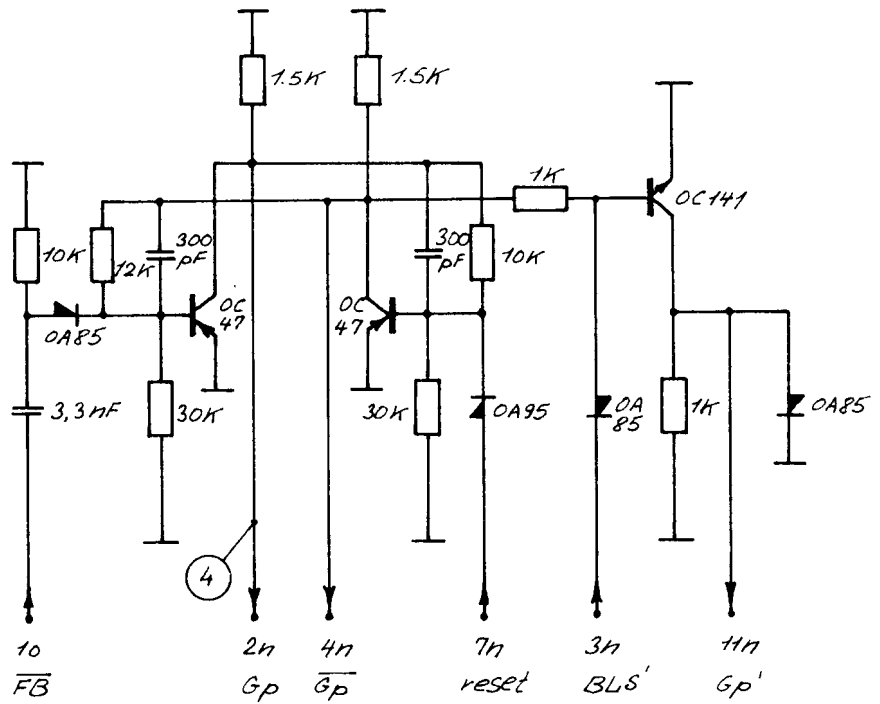
14n ÷ 7.5

14 ÷ 3

7 0

13n +1.5

2 +10.5



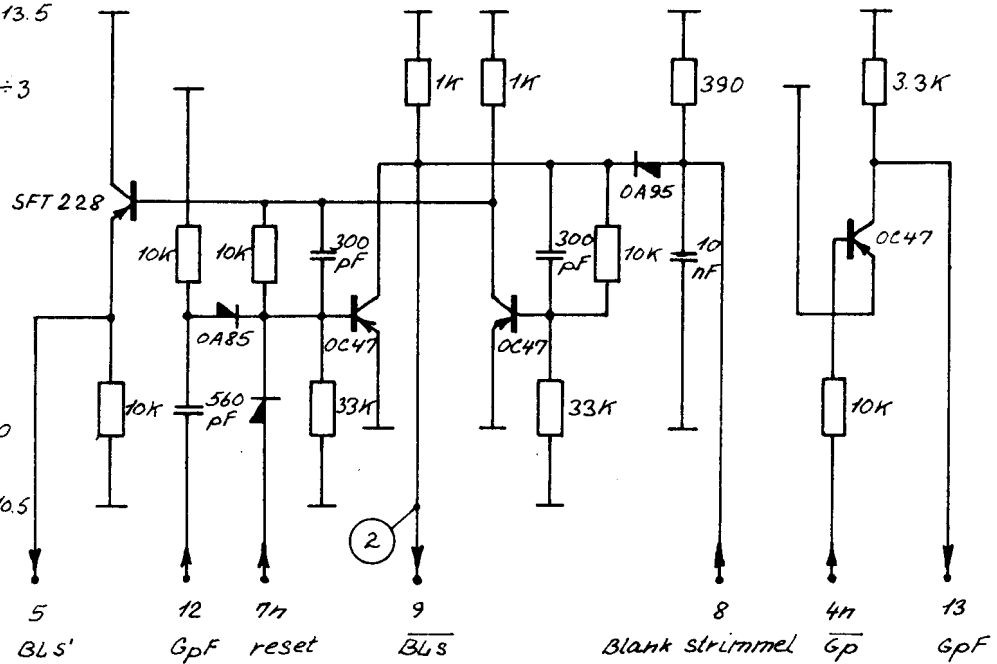
BLS

3,4,5n ÷ 13.5

14 ÷ 3

7 0

2 +10.5



REGNECENTRALEN
 Dansk Institut for
 Matematikmaskiner

Tegnet 5.-8.-62. JOS.
 Kontrol 1-6-63 PIN
 Godk.
 2 sider side 1.

D1-5.

FB-BLS-Gp fl.fl.

GIER.

0202-4.

3 ÷ 13.5

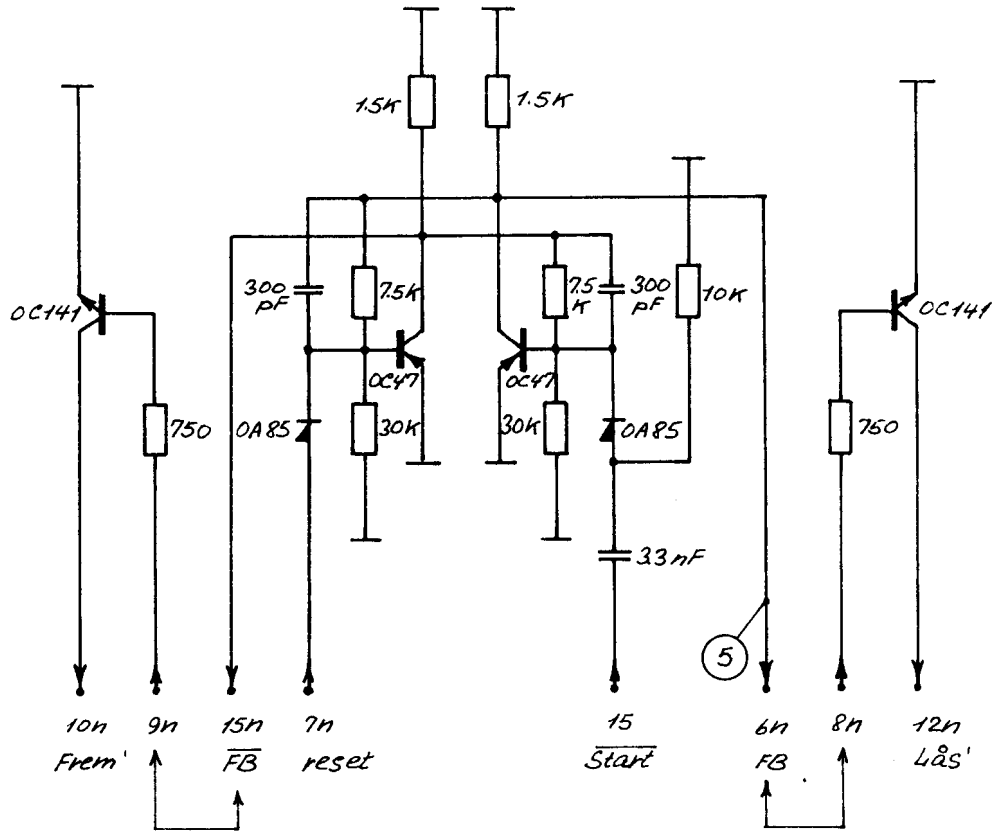
14n ÷ 7.5

14 ÷ 3

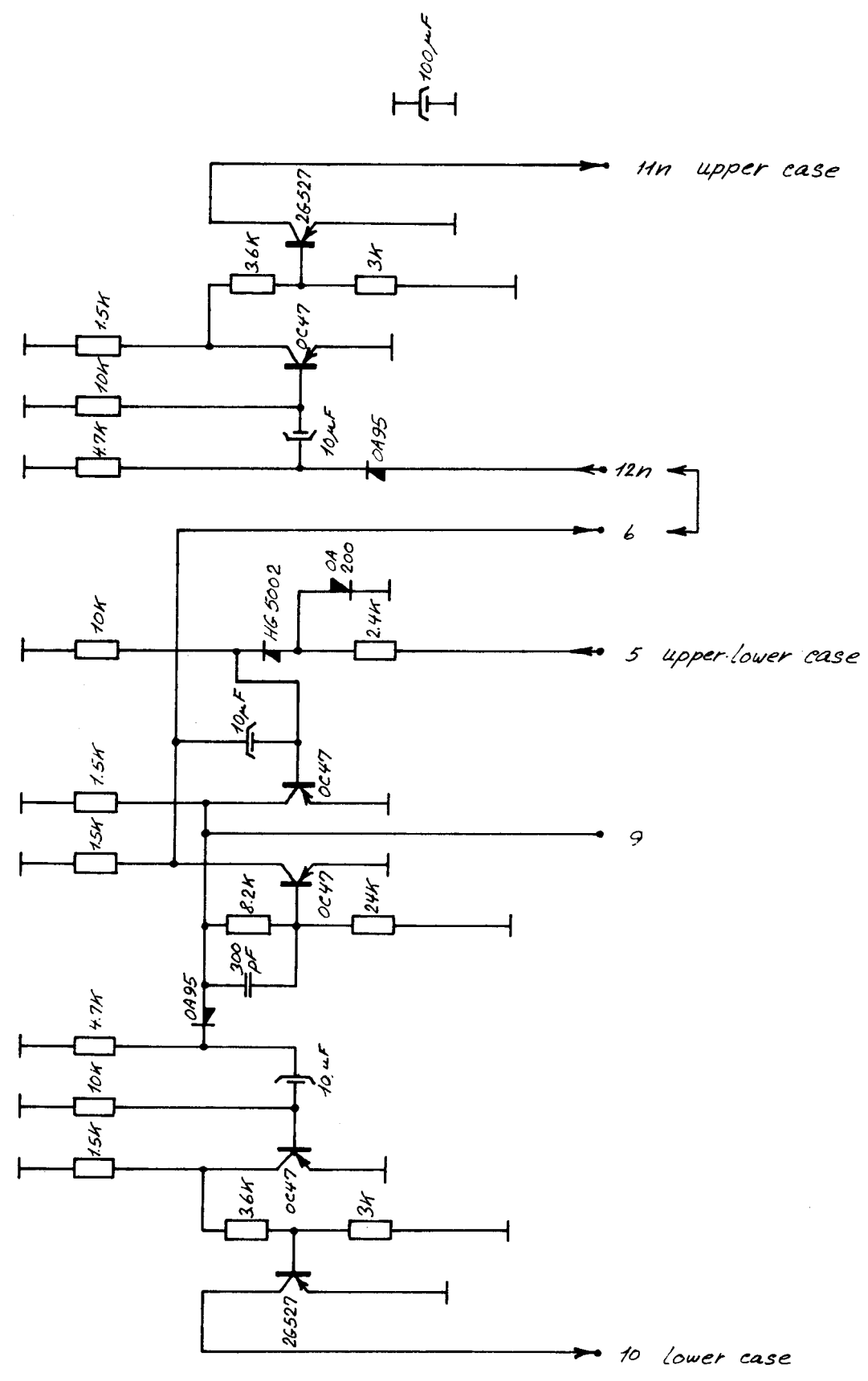
7 0

2 + 10.5

FB



REGNECENTRALEN Dansk Institut for Matematikmaskiner	Tegnet	5.-8.-62. J05.	D1-5.	FB-BLS-Gp fl.fl.	GIER.
	Kontrol	1-6-63 PIN			0202-4.
	Godk.				
	2 sider	side 2			



3. 14. 9n + 13.5

7. 8 0

13. 14n + 4.5

2. 5n + 10.5

REGNECENTRALEN Dansk Institut for Matematikmaskiner	Tegnet	1.-5.-62. JOS.	D1-18.	Tastaturinput, case-skift.	GIER.
	Kontrol	1-6-63 PIN			
	Godk.				0202-7.
	2 sider	side 1.			

BST

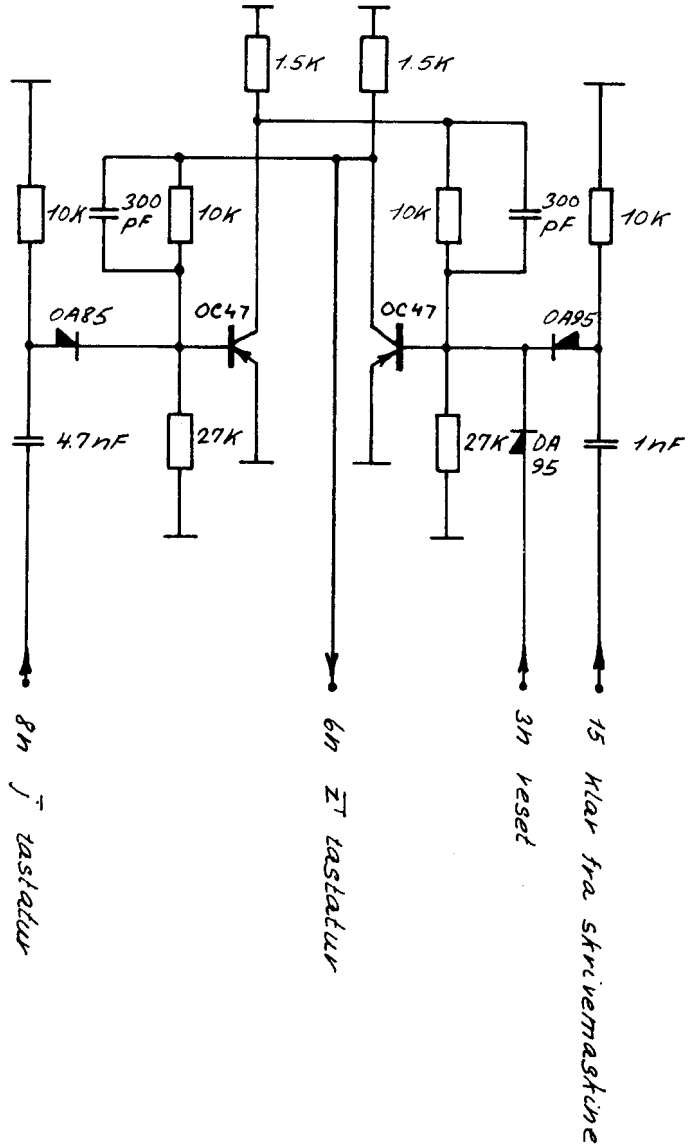
3. 14. 9m ÷ 13.5

11. 10m ÷ 3

7.8

0

2.5m +10.5



8m Tastatur

6m Tastatur

3m Reser

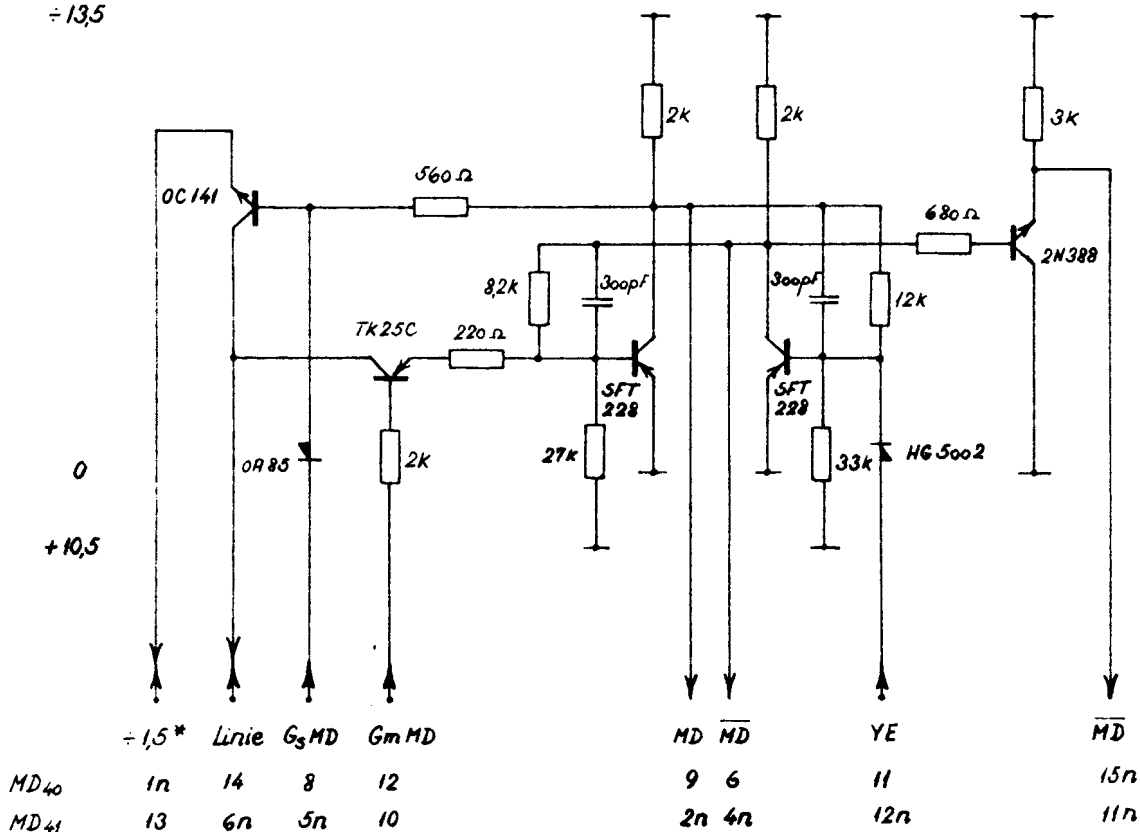
15 klar fra skrivemaskine

REGNECENTRALEN Dansk Institut for Matematikmaskiner	Tegnet	1-5-62. JOS.	D1-18.	Tastaturinput, case-skift.	GIER.
	Kontrol	1-6-63 PTN			0202-7.
	Godk.				
	2 sider	side 2.			

2 stk. pr. plade

3 $\pm 13,5$

7 0
2 $+10,5$



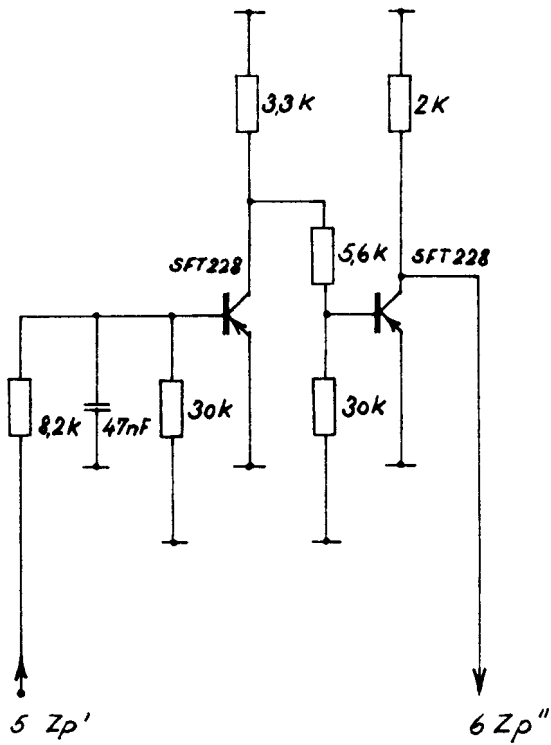
REGNECENTRALEN Dansk Institut for Matematikmaskiner	Tegnet		Serie 3 B4-49	MD ₄₀ og MD ₄₁	GIER
	Kontrol	1-2-64 PTN			0202-18
	Godk.				
	1 side				

z perforatorforstærker

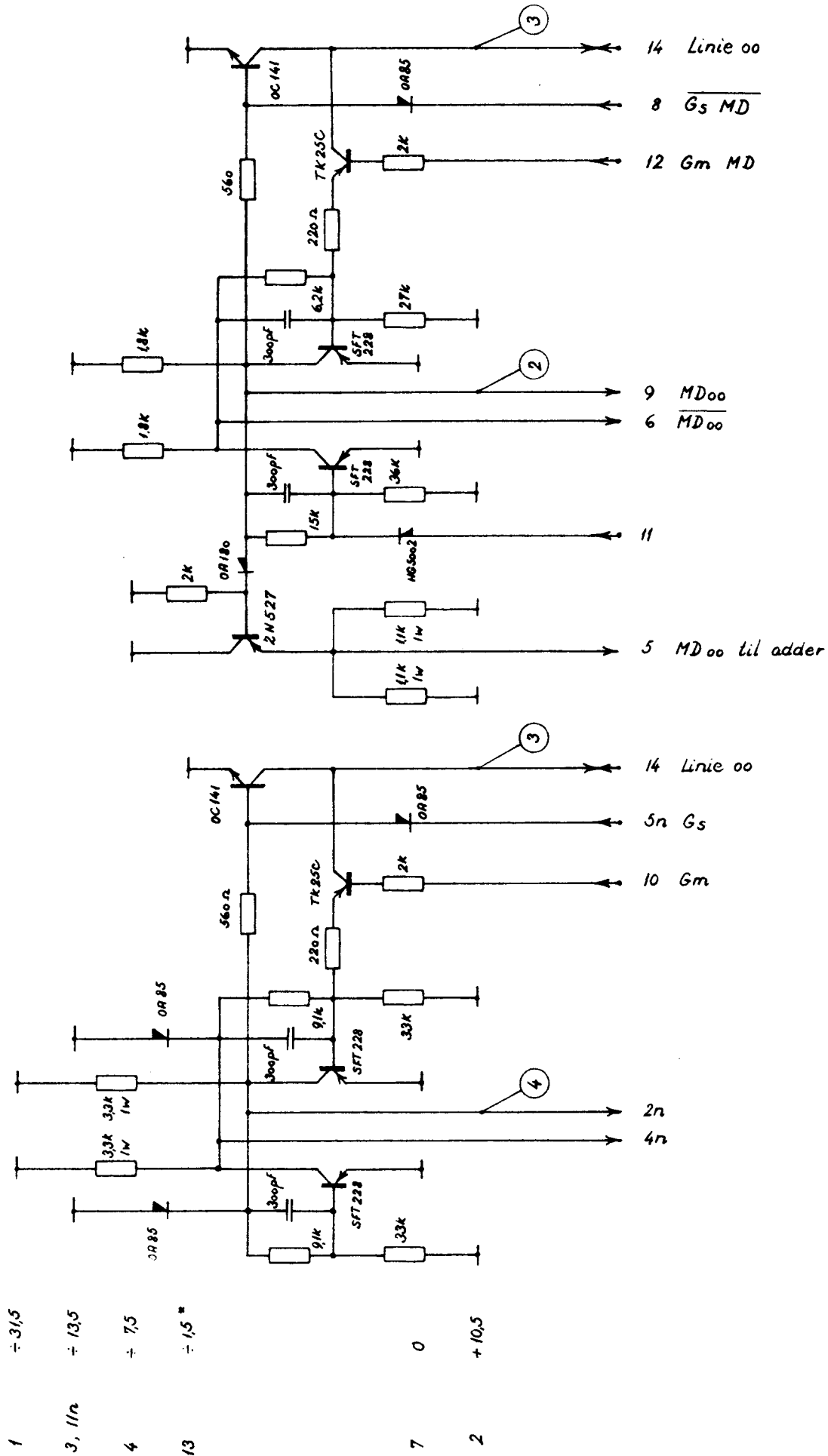
3 = 13,5

7 0

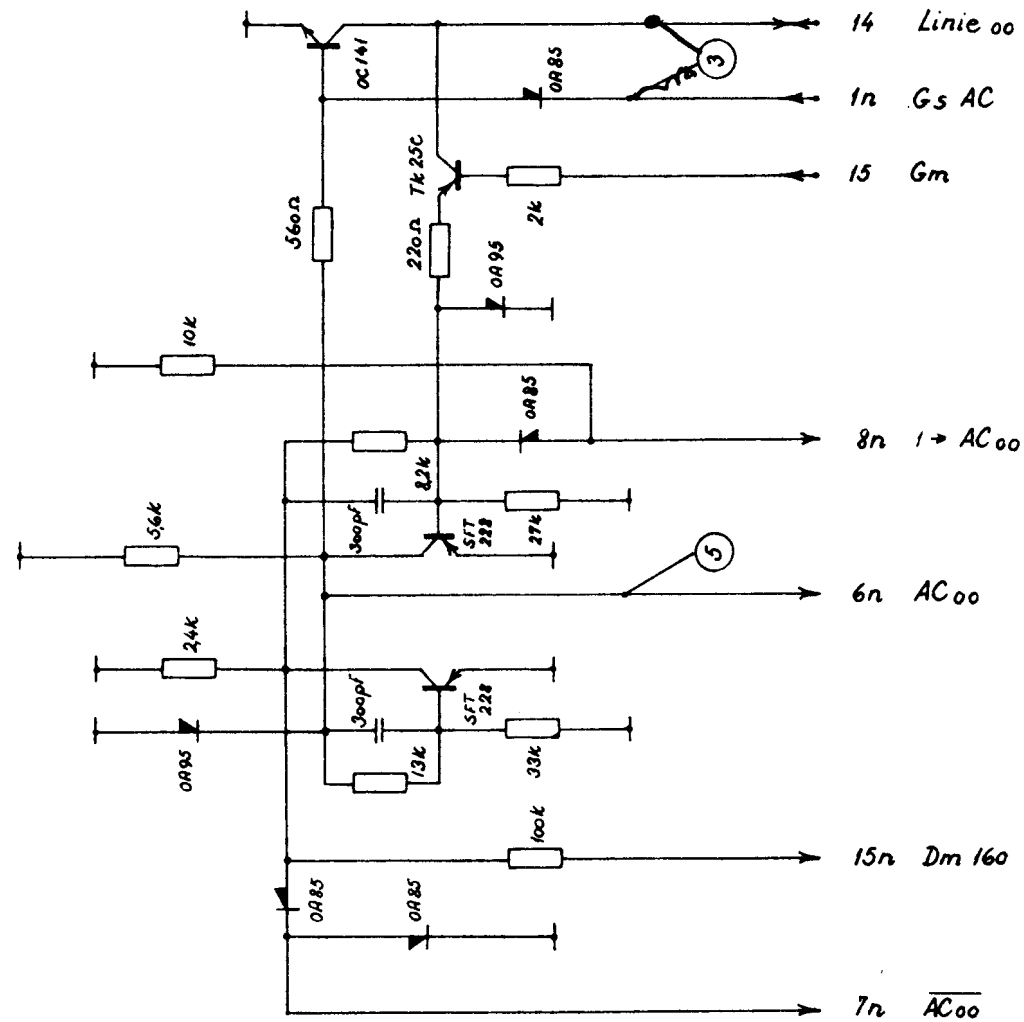
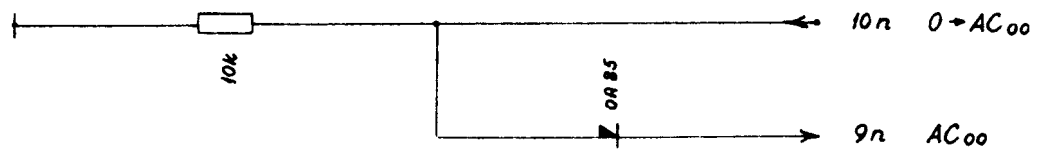
2 +10,5



REGNECENTRALEN Dansk Institut for Matematikmaskiner	Tegnet			Z perforator og Z skrivemaskine	GIER
	Kontrol	1-2-64 PIN	Serie 3		0202-19
	Godk.		D1-4		
	2 sider	side 2			

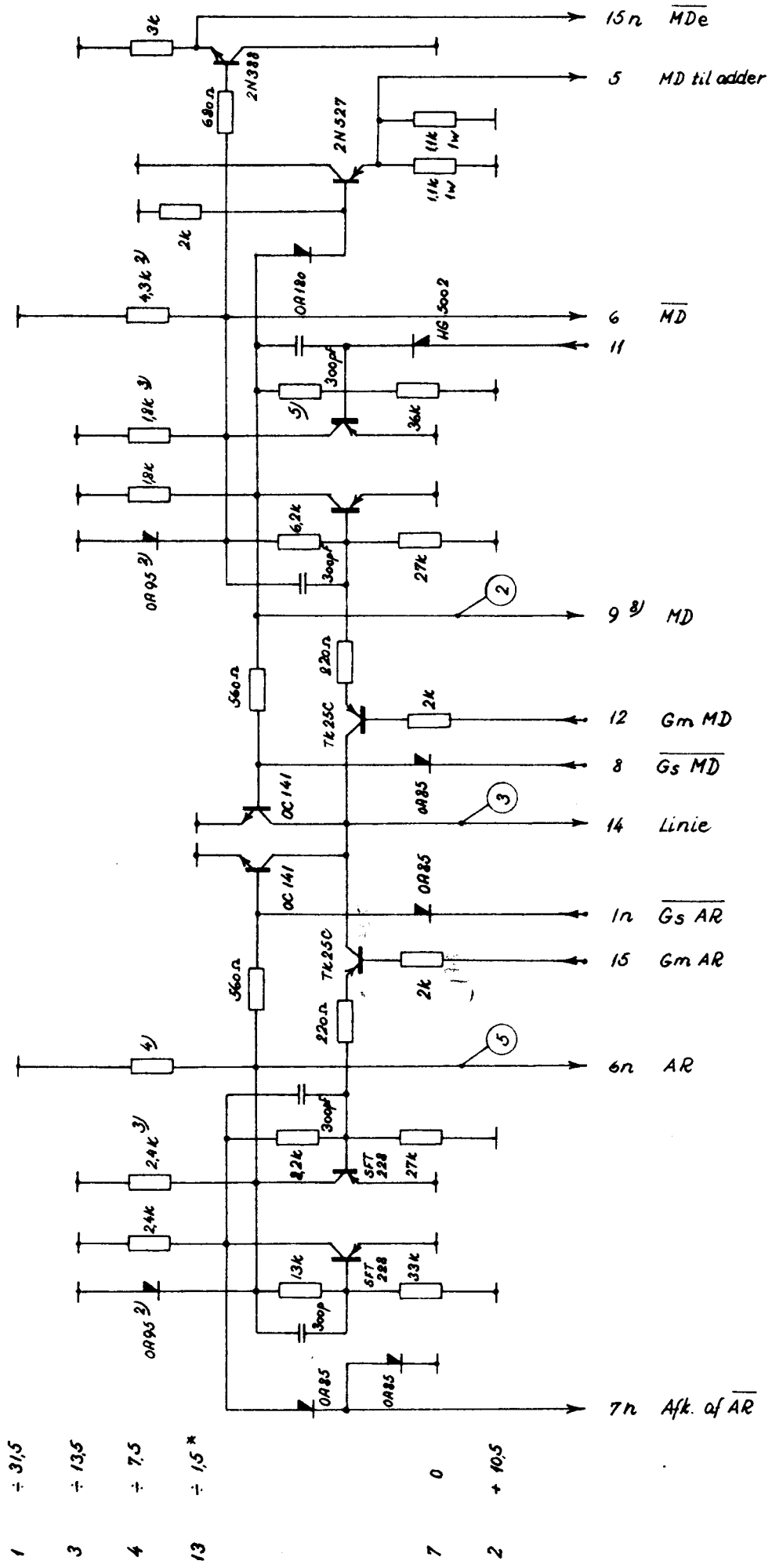


REGNECENTRALEN Dansk Institut for Matematikmaskiner	Tegnet			Serie 3 A5-5	AC ₀₀ -MD ₀₀ fl.-fl.	GIER 0202-21
	Kontrol	1-2-64	PTN			
	Godk.					
	2 sider	side 1				



1 + 31,5
 3, 11n + 13,5
 13 ÷ 1,5*
 7 0
 2 + 10,5

REGNECENTRALEN Dansk Institut for Matematikmaskiner	Tegnet		Serie 3	AC ₀₀ -MD ₀₀ fl.-fl.	GIER
	Kontrol	1-2-64 PTN			
	Godk.		A5-5		0202-21
	2 sider	side 2			

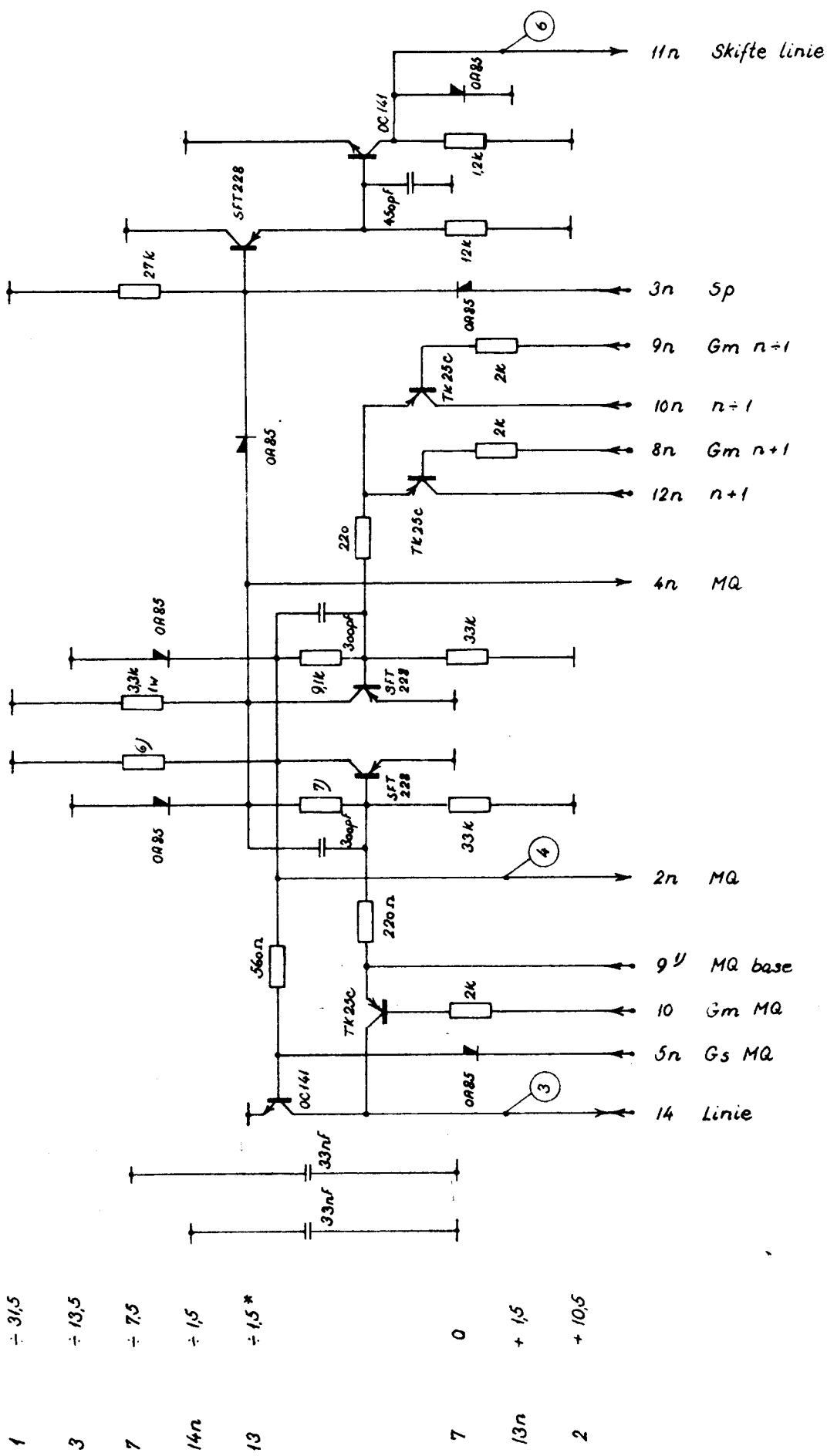


1 ÷ 3/5
 3 ÷ 13,5
 4 ÷ 7,5
 13 ÷ 1,5*

7 0
 2 + 10,5

- 1) Findes kun på 0202-23
- 2) Findes kun på 0202-23 og 0202-24
- 3) Findes ikke på 0202-23 og 0202-24
- 4) R = 56k på 0202-23 og 4,3 på 0202-24
- 5) R = 15k på 0202-22, 11k på 0202-23 og 0202-24
- 6) Findes ikke på 0202-23

REGNECENTRALEN Dansk Institut for Matematikmaskiner	Tegnet			MQ-MD-AR registre	GIER 0202-22 & -23 & -24	
	Kontrol	1-2-64	PTN			Serie 3
	Godk.					A5.B4
	2sider	side 1				



- 1 ÷ 31,5
- 3 ÷ 13,5
- 7 ÷ 7,5
- 14n ÷ 1,5
- 13 ÷ 1,5*
- 7 0
- 13n + 1,5
- 2 + 10,5

1) Findes kun på 0202-23
 6) R = 2,2k 1W på 0202-24 og 3,3k 1W på 0202-22 og 0202-23
 7) R = 82k på 0202-24 og 91k på 0202-22 og 0202-23

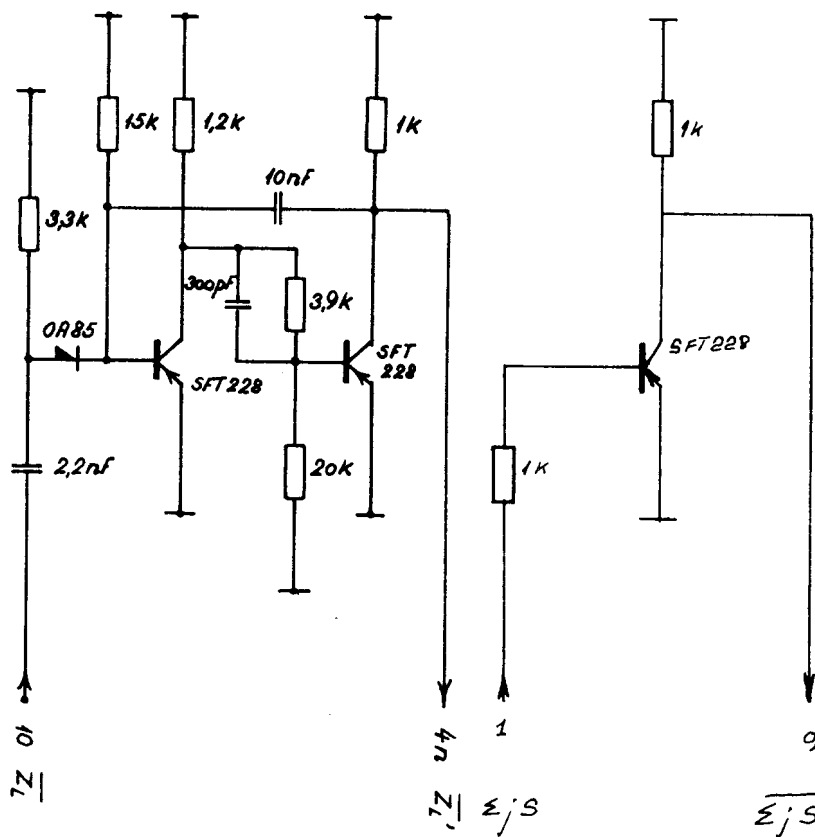
REGNECENTRALEN Dansk Institut for Matematikmaskiner	Tegnet			MQ-MD-AR registre GIER 0202-22 & -23 & -24
	Kontrol	1-2-64	PTN	
	Godk.			
	2 sider	side 2		
			Serie 3 A5B4	

3 ÷ 13,5

14 ÷ 3

7 0

2 + 10,5



REGNECENTRALEN Dansk Institut for Matematikmaskiner	Tegnet		Serie 3 C2-3	Z forstærker til SL	GIER
	Kontrol	1-2-64 PTN			
	Godk.	18-12-64. F.E.			0202-25
	2sider	side 1			

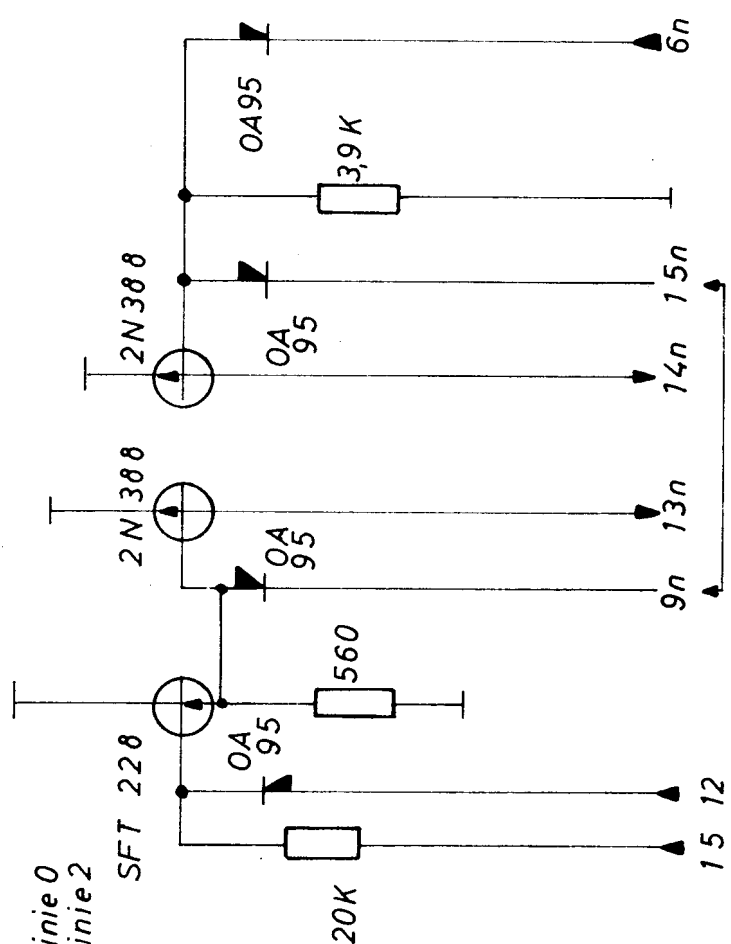
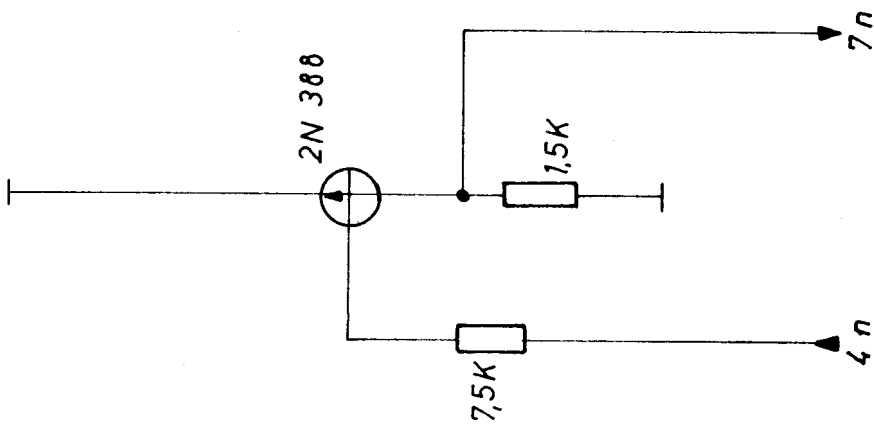
13 - 7,5V

14 -3V
10N -1,5* Linie 0
11N -1,5* Linie 2

7 0V

3N+4,5V

2+10,5V



VAC_h

Linie 2

Linie 0

Gs. Bl.

By 8

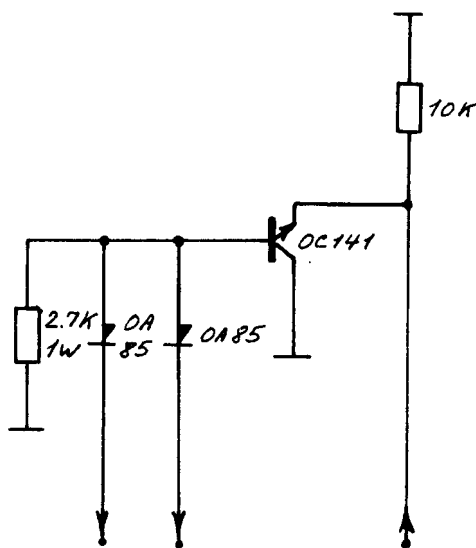
Parf.

8 stk. pr. plade

5 ÷ 13.5

7n ÷ 1.5

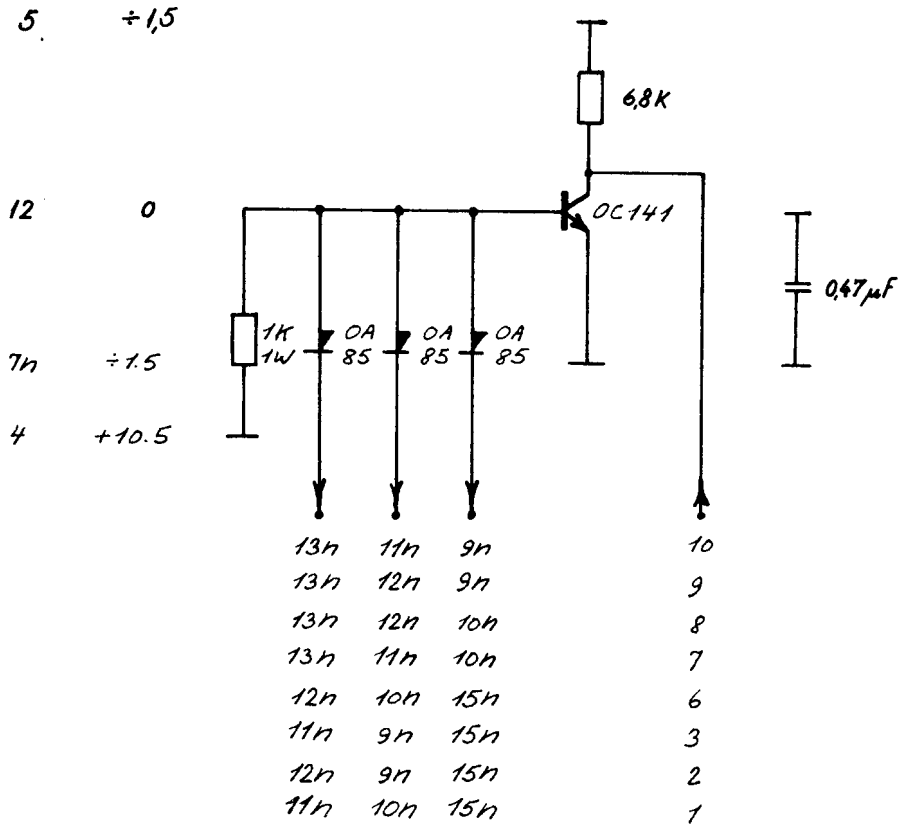
4 + 10.5



13n	8n	10	x	0-7	ud
12n	9n	9	y	8-15	"
12n	10n	8	y	24-31	"
13n	14n	7	x	16-23	"
14n	15n	6	x	24-21	"
11n	9n	3	y	0-7	"
8n	15n	2	x	8-15	"
11n	10n	1	y	16-23	"

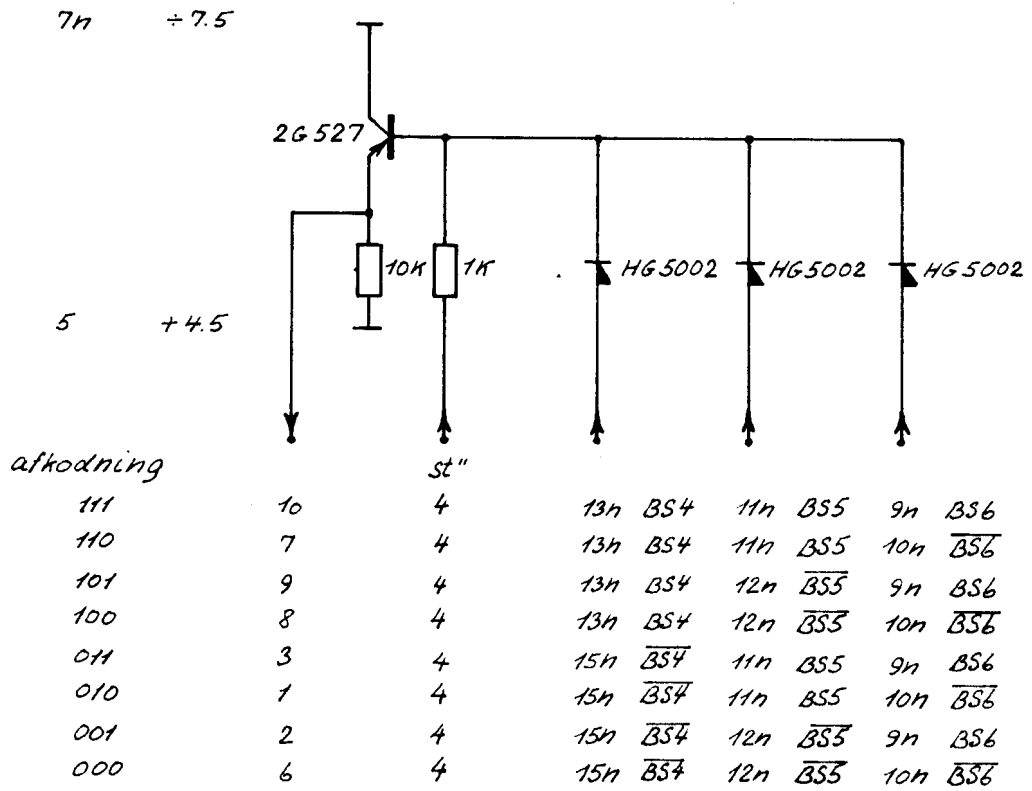
REGNECENTRALEN Dansk Institut for Matematikmaskiner	Tegnet	1-5-62 JOS	Afkodning af FL.	GIER.	
	Kontrol	1-6-63 PIN		B1-43	0203.
	Godk.				
	1 side.				

8 stk. pr. plade



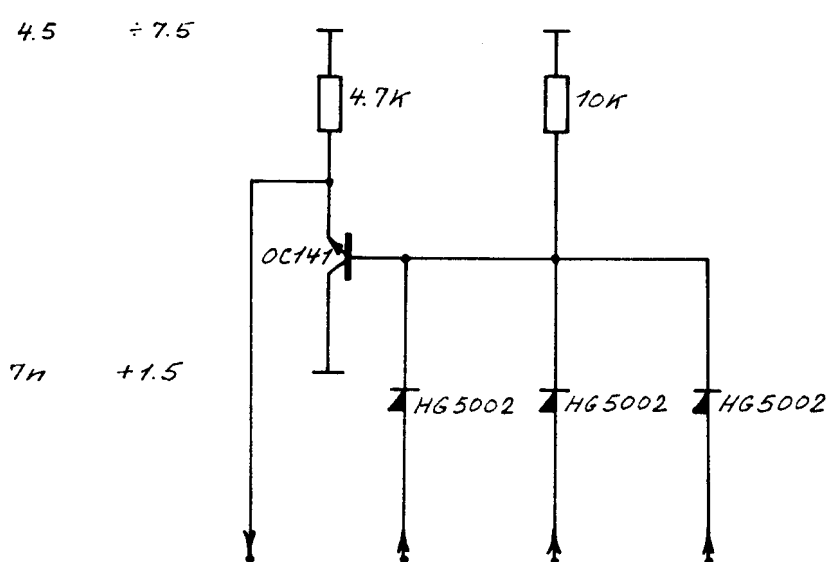
REGNECENTRALEN Dansk Institut for Matematikmaskiner	Tegnet	1-5-62 JOS	B1-	Afkodning af FL.	GIER.
	Kontrol	1-6-63 PİN			
	Godk.				0203-1.
	Iside				

8 stk. pr. plade



REGNECENTRALEN Dansk Institut for Matematikmaskiner	Tegnet	1-5-62 JQS	D1-10	Skrivemask.afkodn. BS4-BS5-BS6.	GIER.
	Kontrol	1-6-63 PIN			0203-3.
	Godk.				
	1side.				

8 stk. pr. plade



afkodning

111	10	13n BS7	11n BS8	9n BS9
110	7	13n BS7	11n BS8	10n BS9
101	9	13n BS7	12n BS8	9n BS9
100	8	13n BS7	12n BS8	10n BS9
011	3	15n BS7	11n BS8	9n BS9
010	1	15n BS7	11n BS8	10n BS9
001	2	15n BS7	12n BS8	9n BS9
000	6	15n BS7	12n BS8	10n BS9

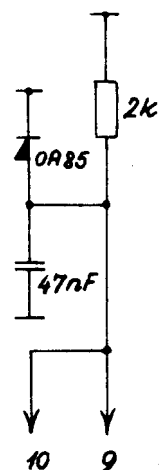
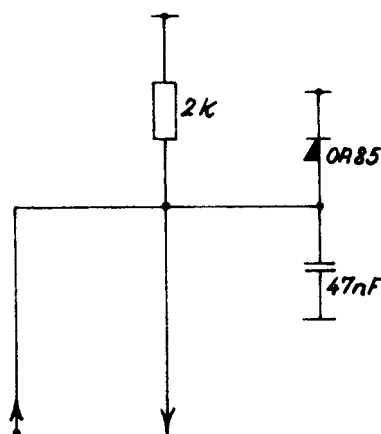
REGNECENTRALEN Dansk Institut for Matematikmaskiner	Tegnet	1-5-62 JOS	D1-11.	Skrivemask.afkodn. BS7-BS8-BS9.	GIER.
	Kontrol	1-6-63 PIN			0203-4.
	Godk.				
	1 side.				

8 stk. pr. plade

1n ÷ 13,5

14 ÷ 3

15 0



Fra	KB	1	2	Til	KE
"	"	1	3	4	2
"	"	2	5	6	3
"	"	3	7	8	4
"	"	4	8n	9n	5
"	"	5	10n	11n	6
"	"	6	12n	13n	7
"	"	7	14n	15n	8

C1-1	C1-2
r ₁	s ₂
F	s ₁
R	L
MQ	ta
O	th
H	bl
in	bs
r ₂	by

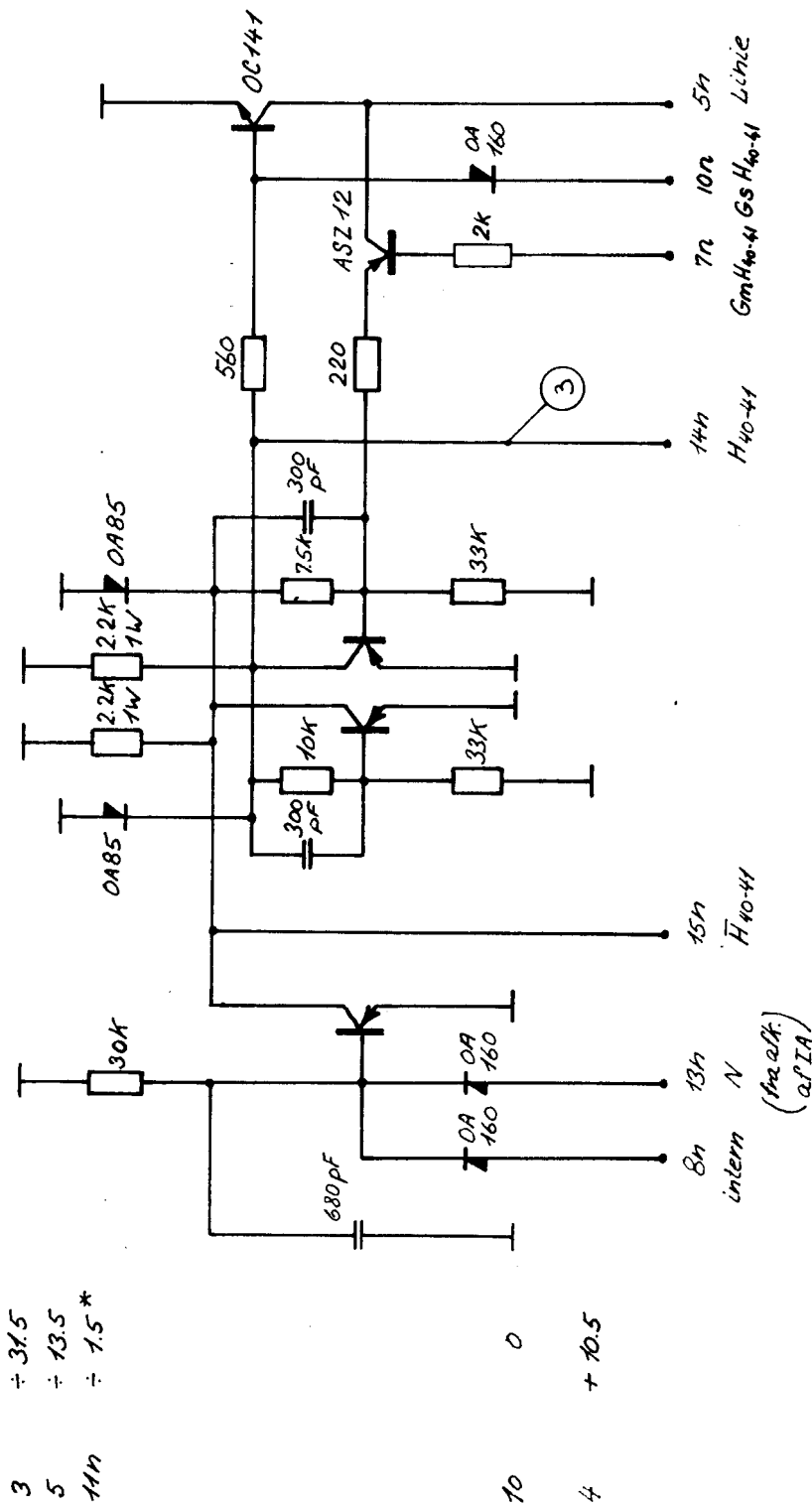
REGNECENTRALEN
 Dansk Institut for
 Matematikmaskiner

Tegnet 19. 11. 63 P.T.N.
 Kontrol
 Godk.

C1

Registervalg til KB.

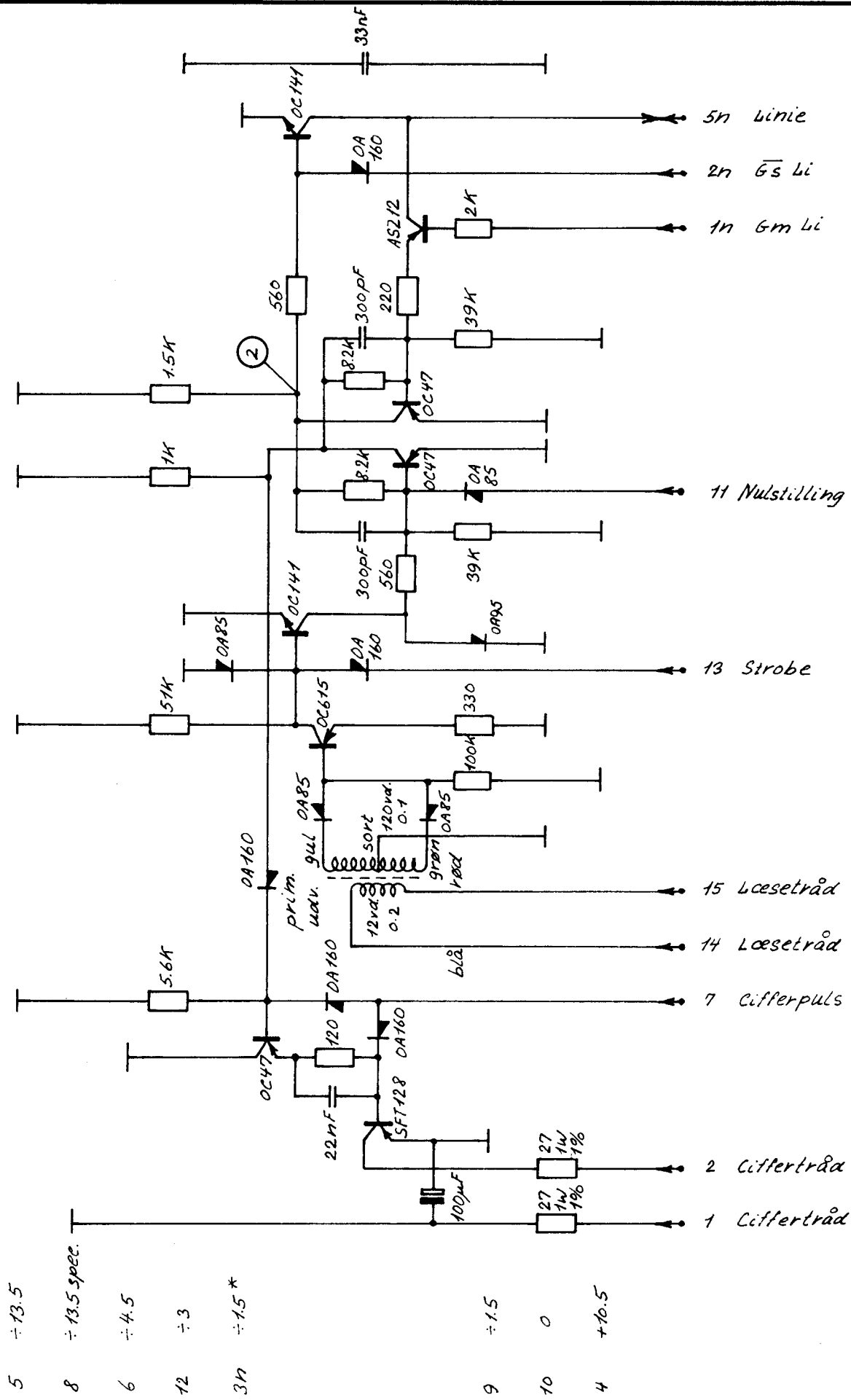
GIER
 0204



H40-41 ~ AC40-41

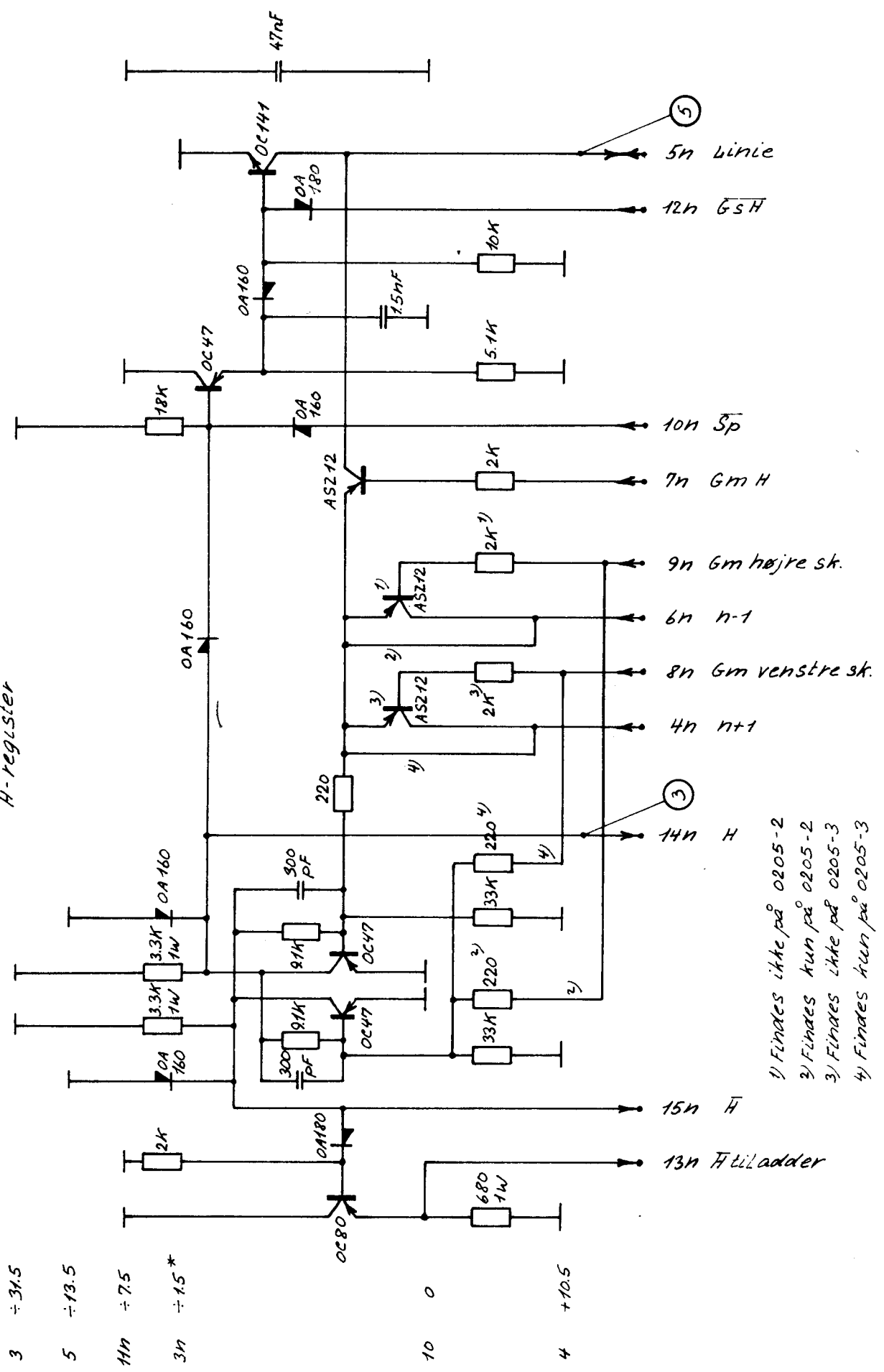
REGNECENTRALEN Dansk Institut for Matematikmaskiner	Tegnet	1-5-62 J05	B2	L140-41 & H40-41 (AC40-41)	GIER.
	Kontrol	15-6-63 PIN			0205-1.
	Godk.				
	2sider	side 2			

LI register



REGNECENTRALEN Dansk Institut for Matematikmaskiner	Tegnet	1-5-62. JOS.	A3,B2.	LI & H registre.	GIER.
	Kontrol	1-6-63 PIN			
	Godk.				
	2 sider	side 1.			
					0205-2-3

H-register



- 1) Findes ikke på 0205-2
- 2) Findes kun på 0205-2
- 3) Findes ikke på 0205-3
- 4) Findes kun på 0205-3

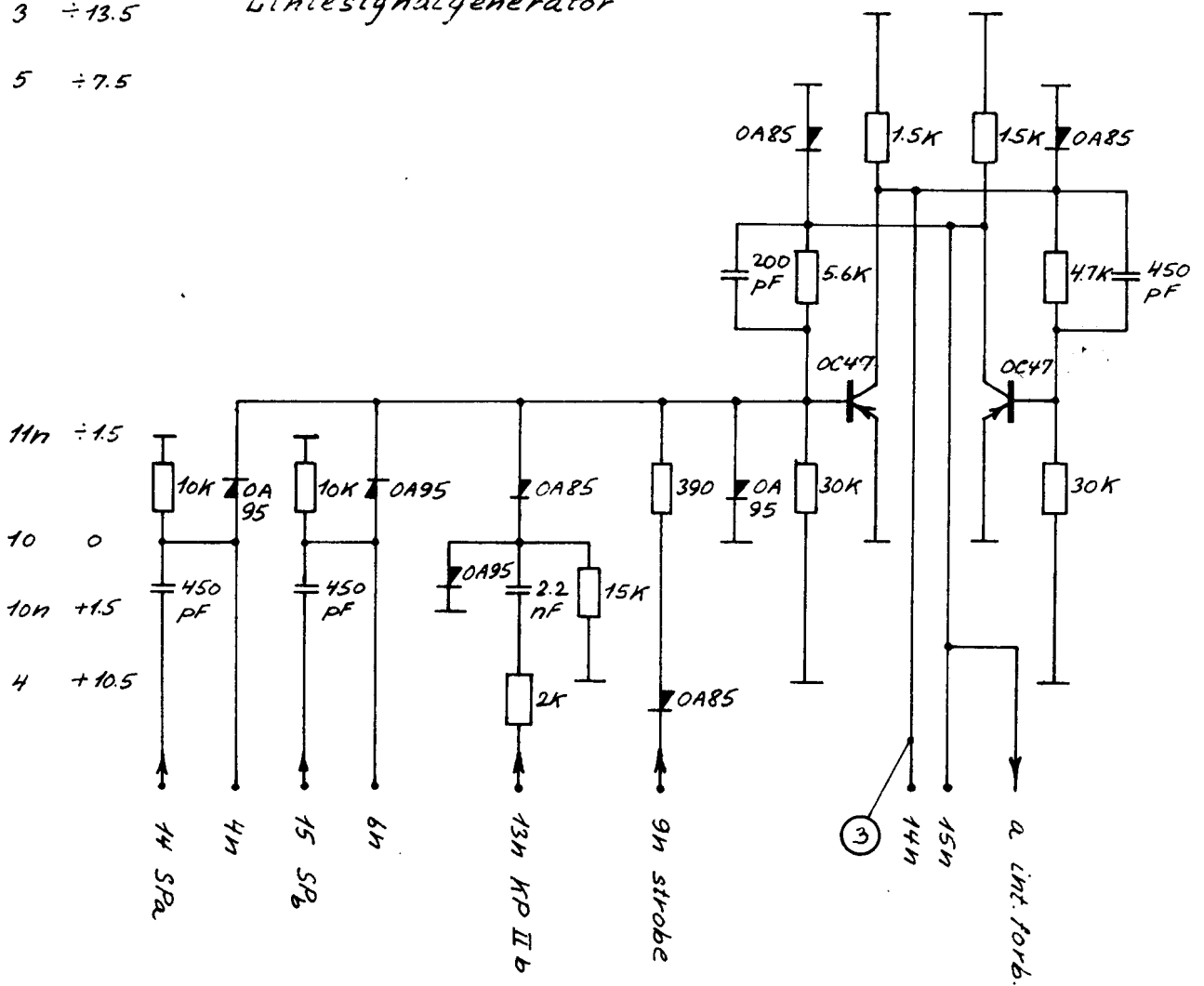
REGNECENTRALEN Dansk Institut for Matematikmaskiner	Tegnet	1.-5-62. JOS.	LI & H registre.	GIER. 0205-2 & 3.
	Kontrol	1-6-63 PIN		
	Godk.			
	2sider	side 2		

A3,B2

3 ÷ 13.5

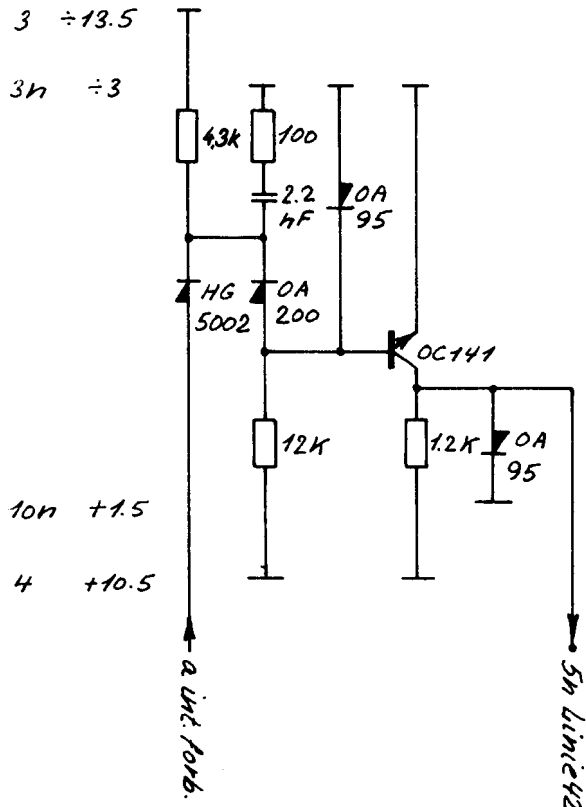
Liniesignalgenerator

5 ÷ 7.5



3 ÷ 13.5

3n ÷ 3



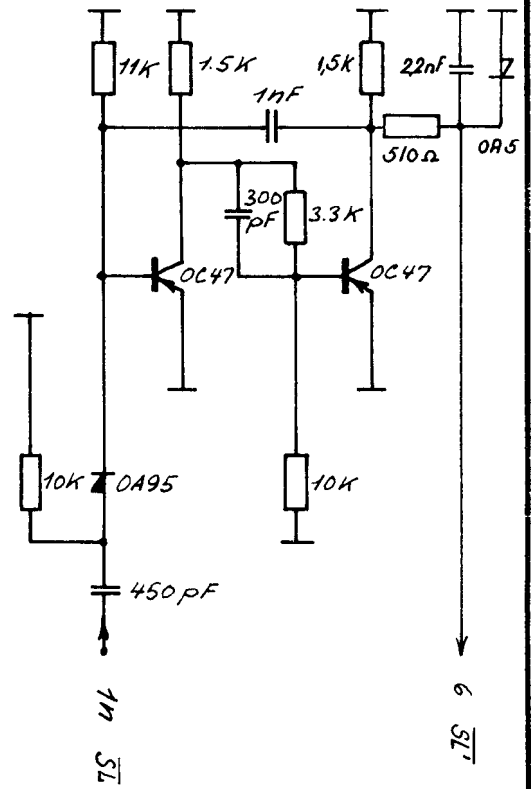
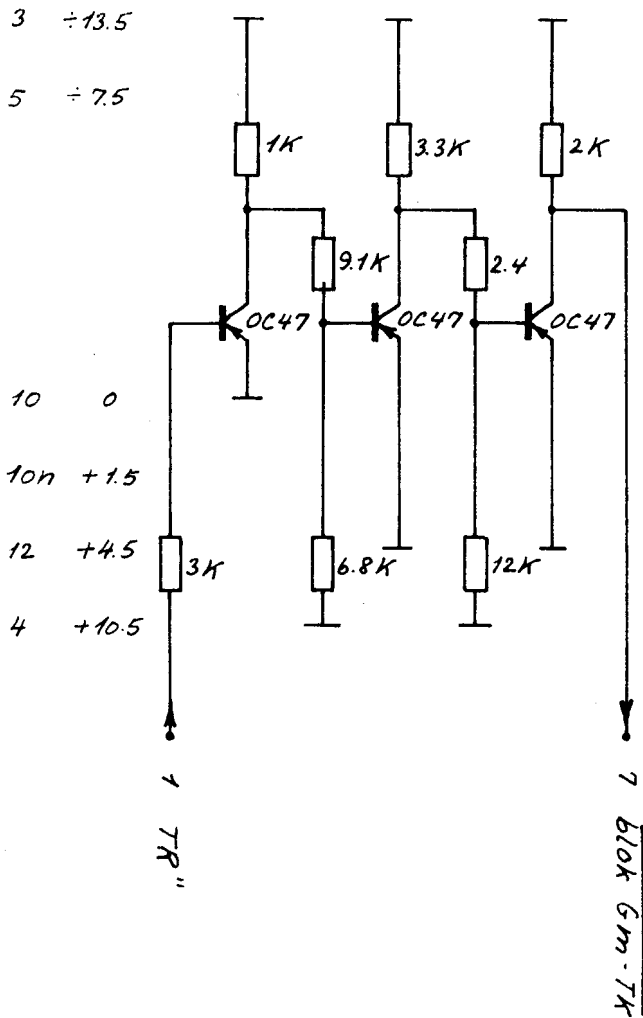
10n +1.5

4 +10.5

REGNECENTRALEN Dansk Institut for Matematikmaskiner	Tegnet	1. 5.-62. JOS.	C6-21.	$\overline{5L}$, linie 42, blok Gm-Tk.	GIER.
	Kontrol	17.5-63 PIN.			0205-4.
	Godk.	1-6-63 PIN			
	2 sider	sidet.			

Kanalvalgsblokering

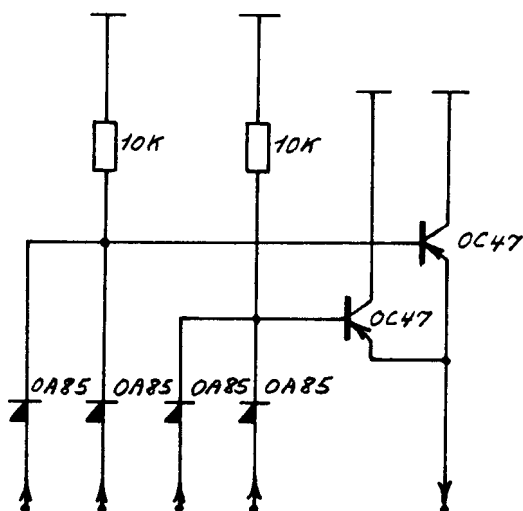
\overline{SL}



REGNECENTRALEN Dansk Institut for Matematikmaskiner	Tegnet	1.-5.-62. JOS.	C6-21.	\overline{SL} , linie ₄₂ blok Gm-Tk.	GIER.
	Kontrol	17-5-63 PIN.			
	Godk.	1-6-63 PIN.			0205-4.
	2 sider	side 2.			

5 stk. pr. plade

15 ÷ 31.5
12 ÷ 13.5



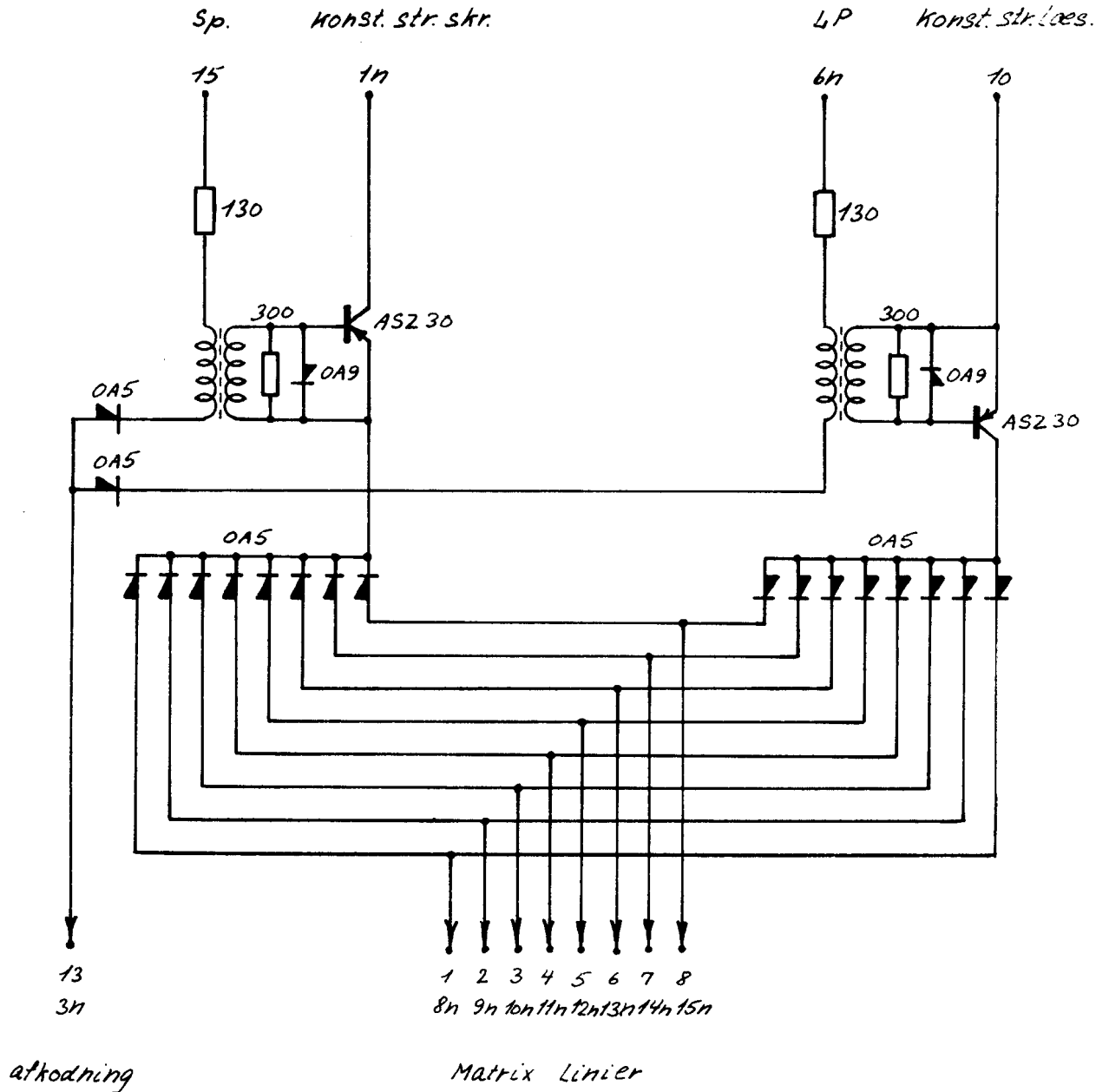
AD _i	1n	2n	TA	5n	ud
4n	1n	2n	5n	6	
6n	1n	2n	7n	5	
8n	1n	2n	9n	4	
10n	1n	2n	11n	3	
12n	1n	2n	13n	2	

AD_i valgt

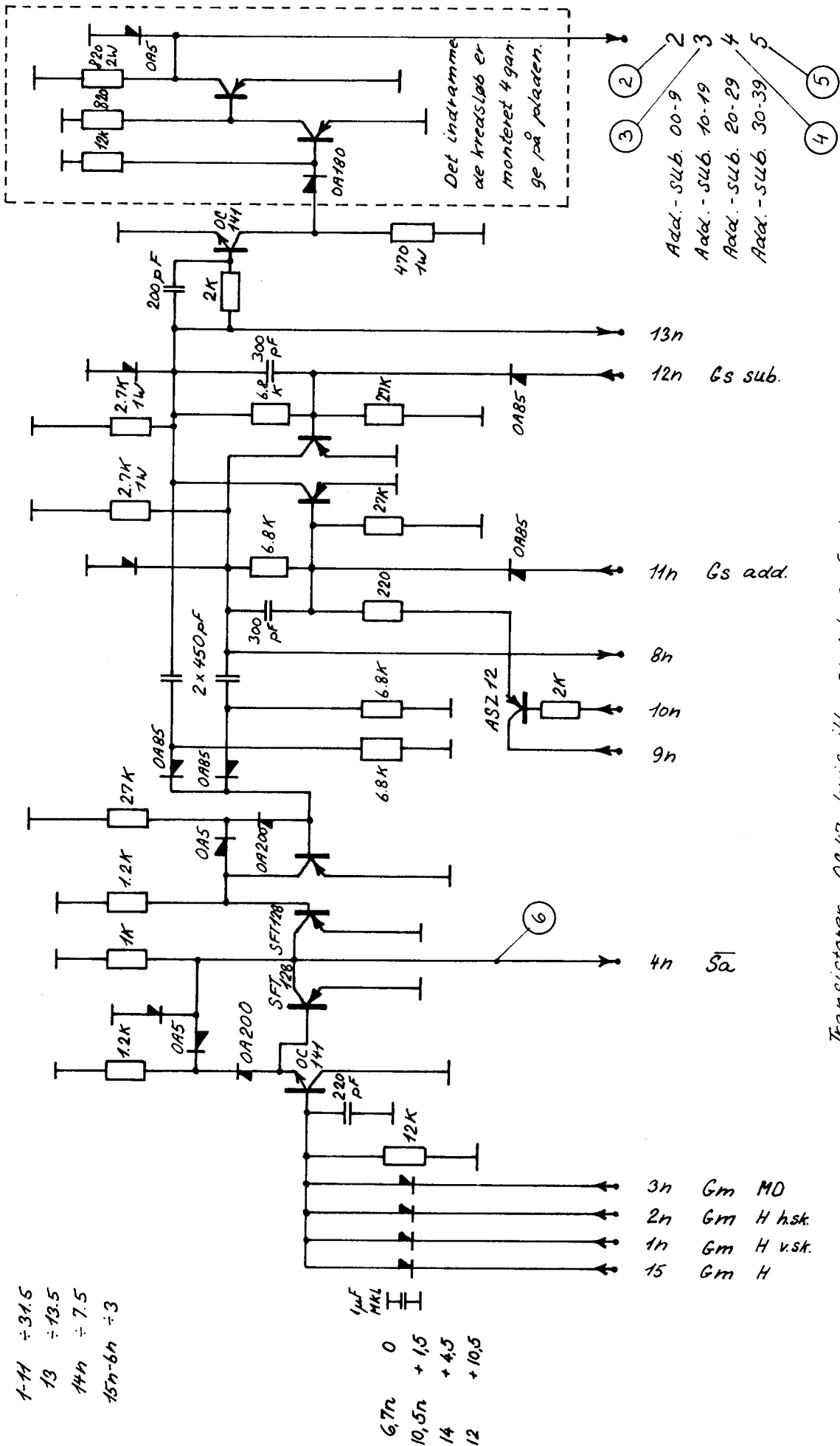
TA valgt

REGNECENTRALEN Dansk Institut for Matematikmaskiner	Tegnet	1-5-62 JDS	A1-	Valg af adressere- gister	GIER.
	Kontrol	20-5-63 PIN			
	Godk.	15-6-63 PIN			0206.
	Iside.				

2 stk. pr. plade



REGNECENTRALEN Dansk Institut for Matematikmaskiner	Tegnet	1.-5.-62. JOS.	Matrix drivtrin.	GIER.	
	Kontrol	1-6-63 PIN		B1-	0207.
	Godk.				
	1 side.				



1-11 ÷ 31.5
 13 ÷ 13.5
 14n ÷ 7.5
 15n-6n ÷ 3

1µF MKL
 0
 6.7n
 10.5n
 14
 12

3n Gm MD
 2n Gm H h.sk.
 1n Gm H v.sk.
 15 Gm H

13n
 12n Gs sub.
 11n Gs add.
 8n
 10n
 9n
 4n Sa
 6

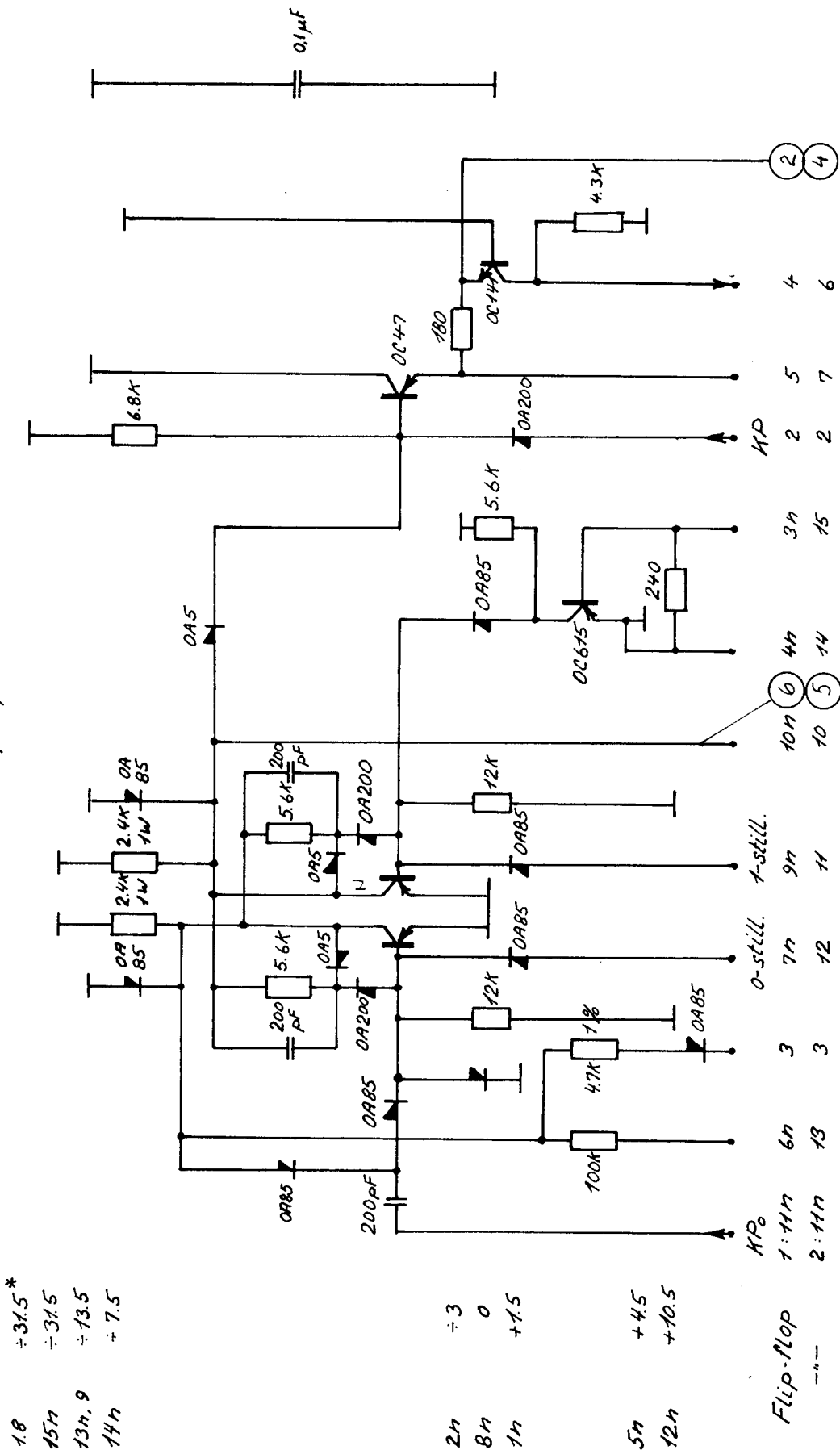
2
 3
 4
 5
 Add.-sub. 00-9
 Add.-sub. 10-19
 Add.-sub. 20-29
 Add.-sub. 30-39

Det indramme de kredsløb er monteret 4 gange på pladen.

Transistorer OC 47 hvis ikke andet anført
 Dioder OA 160

REGNECENTRALEN Dansk Institut for Matematikmaskiner	Tegnet	1-5-62 JOS	SA og Add-sub. fl-fl.	GIER. 0208.
	Kontrol	1-6-63 PIN		
	Godk.			
	1 side	B3-28		

2 stk. pr. plade



1.8 ÷ 31.5*
 15n ÷ 31.5
 13n, 9 ÷ 13.5
 14n ÷ 7.5

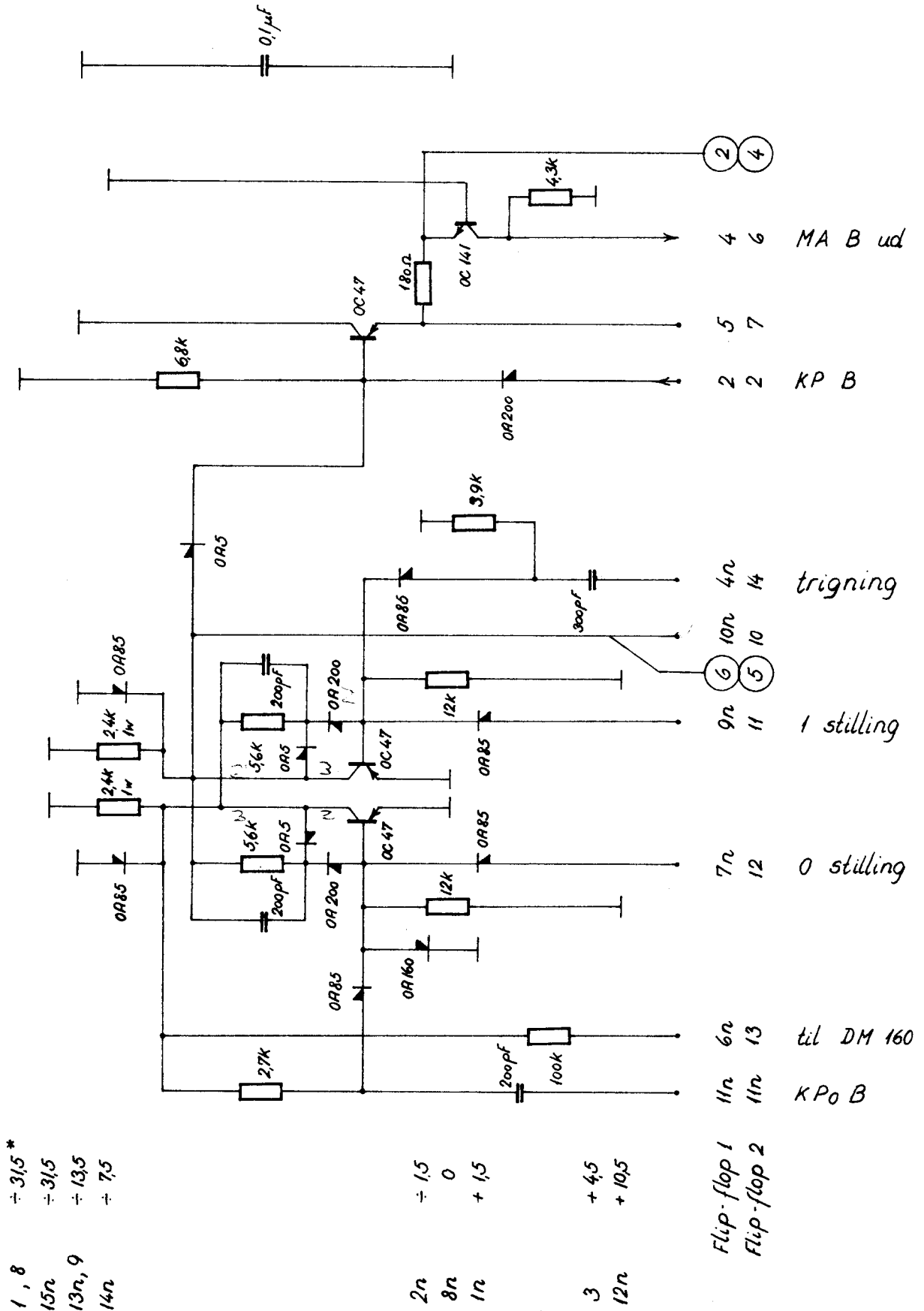
2n ÷ 3
 8n 0
 1n +1.5
 5n +4.5
 12n +10.5

0-still. 1-still.
 3 7n 9n
 6n 12 11
 13 3 10n
 14 3 10n

Flip-flop 1:11n 6n 3 7n 9n 0-still. 1-still.
 2:11n 13 3 10n 10 14 4n 3n 15 2 2 4 4 6
 Transistorer OC47 hvis ikke andet anført
 Dioder OA160

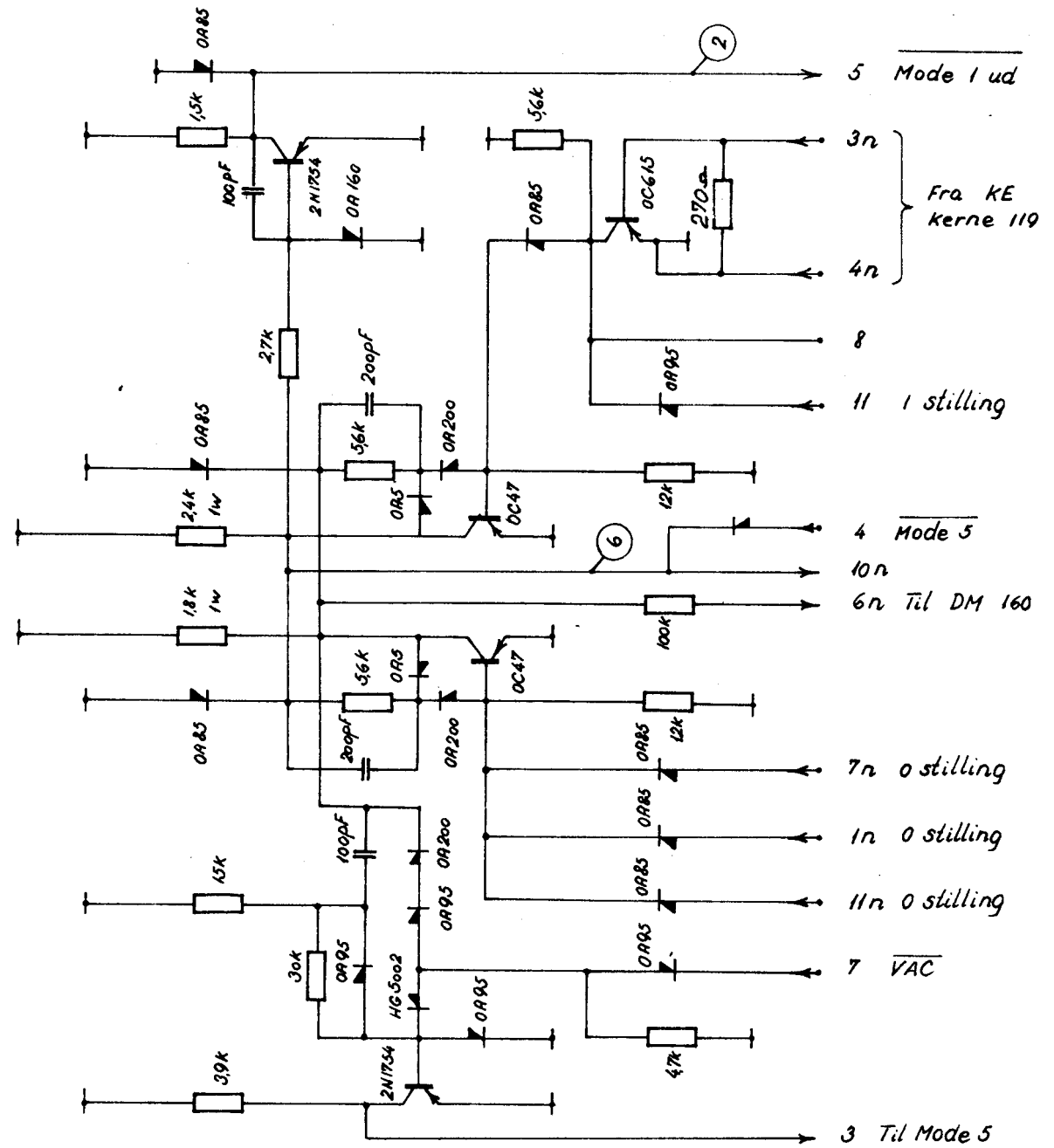
REGNECENTRALEN Dansk Institut for Matematikmaskiner	Tegnet	1-5-62 J05	A1	MA Flip-flop.	GIER.
	Kontrol	1-6-63 PIN			
	Godk.				0209.
	Iside				

2 stk. pr. plade



REGNECENTRALEN Dansk Institut for Matematikmaskiner	Tegnet	29-8-62 PTN.	A1-	MA B fl. fl.	GIER
	Kontrol	1-6-63 PTN			
	Godk.				0209-1

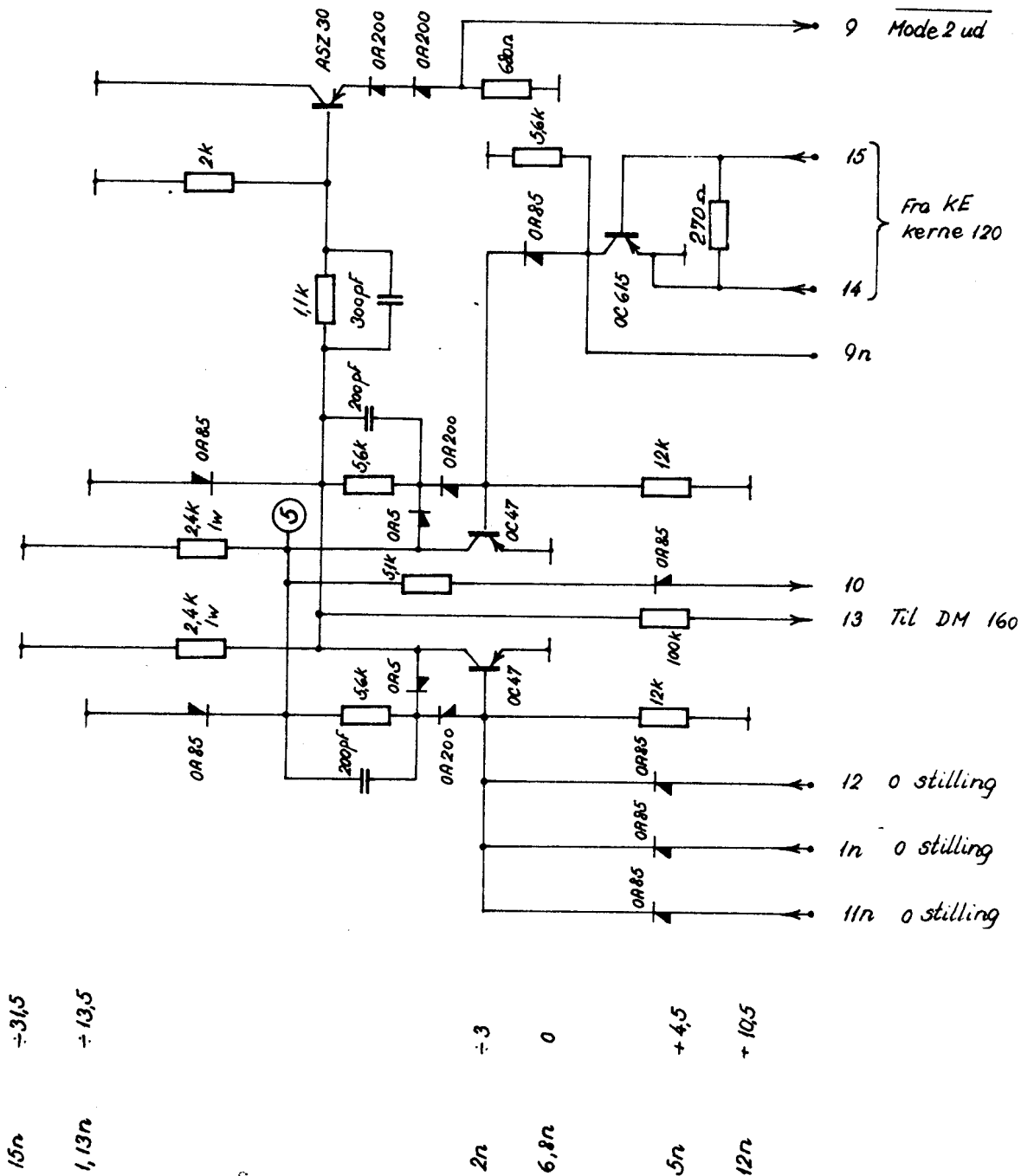
Mode 1



15n	÷ 31,5	2	÷ 4,5	5n	+ 4,5
1, 13n	÷ 13,5	2n	÷ 3	12n	+ 10,5
14n	÷ 7,5	8n, 6	0		

REGNECENTRALEN Dansk Institut for Matematikmaskiner	Tegnet	6-11-62 PIN	C6-1	Mode 1 og 2 fl. fl.	GIER
	Kontrol	21-5-63 PIN			0209-2
	Godk.	23-11-63 PIN			
	2 sider	side 1			

Mode 2



REGNECENTRALEN Dansk Institut for Matematikmaskiner	Tegnet	6-11-62 PTN.	C6-1	Mode 1 og 2 fl. fl.	GIER
	Kontrol	21-5-63 PTN.			0209-2
	Godk.	23-11-63 PTN.			
	2 sider	side 2			

2 stk. pr. plade

15n ÷ 31.5

1-13n ÷ 13.5

14n ÷ 7.5

2-9 ÷ 4.5

2n ÷ 3

8n 0

5n + 4.5

12n + 10.5

Mode 3: 11n 1n 7n

Mode 4: 11n 1n 12n

0 stilling

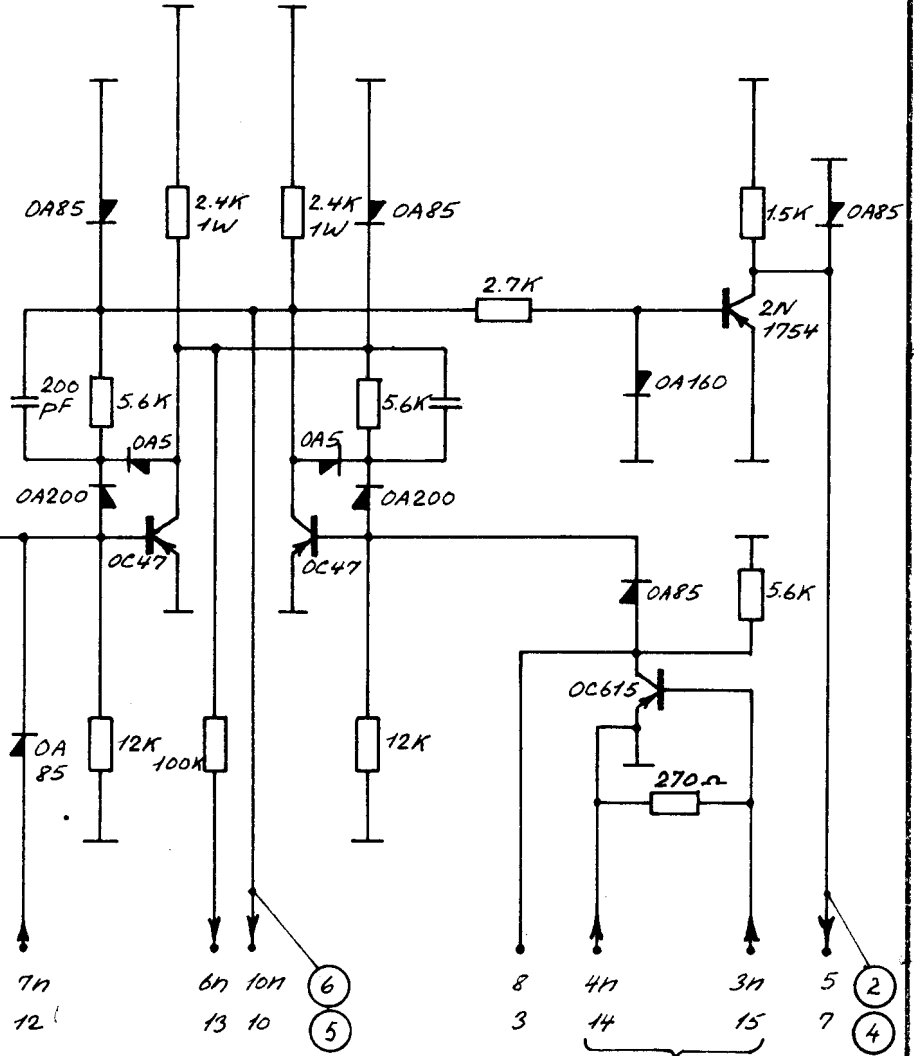
0 stilling

0 stilling

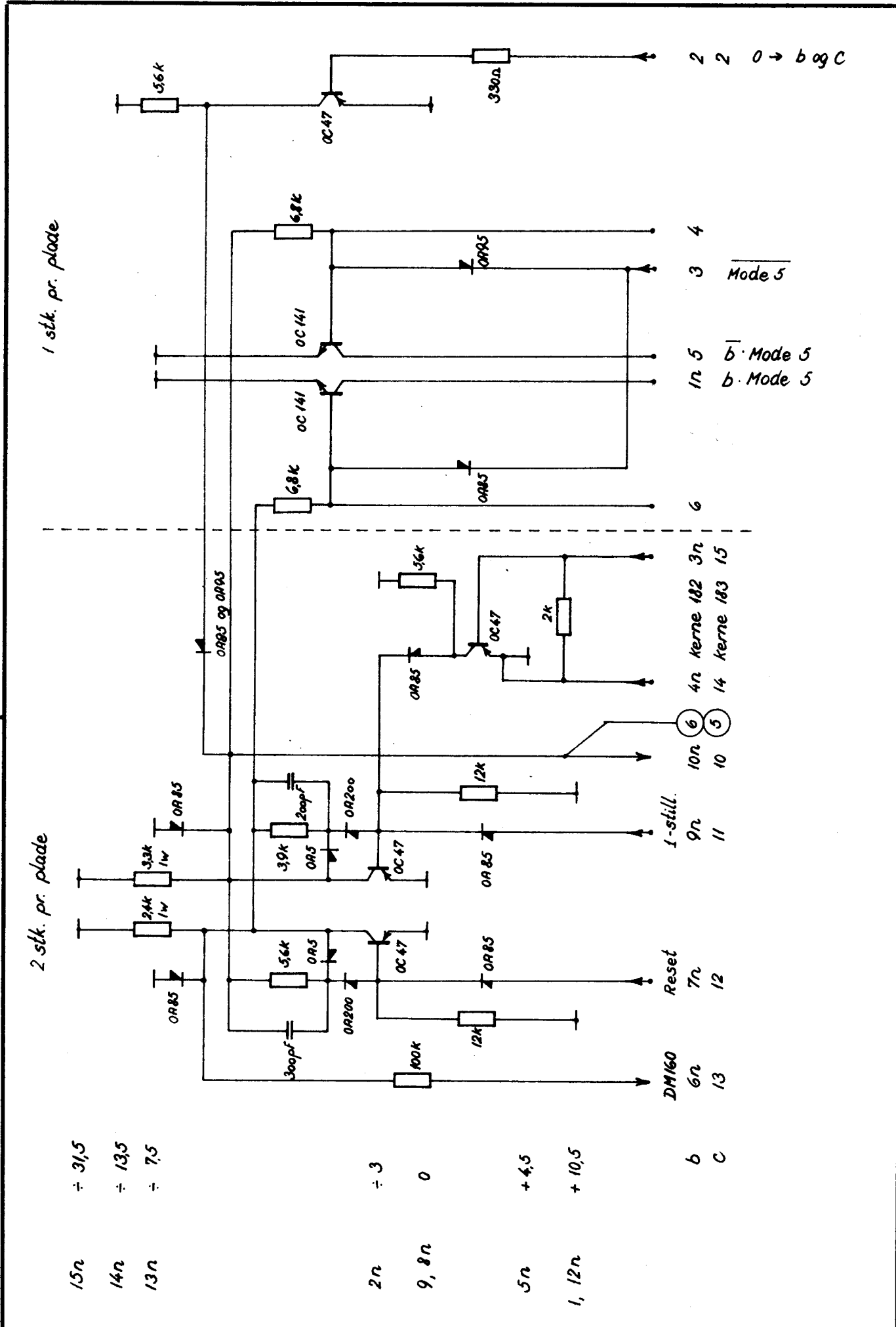
TIL DM 160

FRA KE kerne 121-122

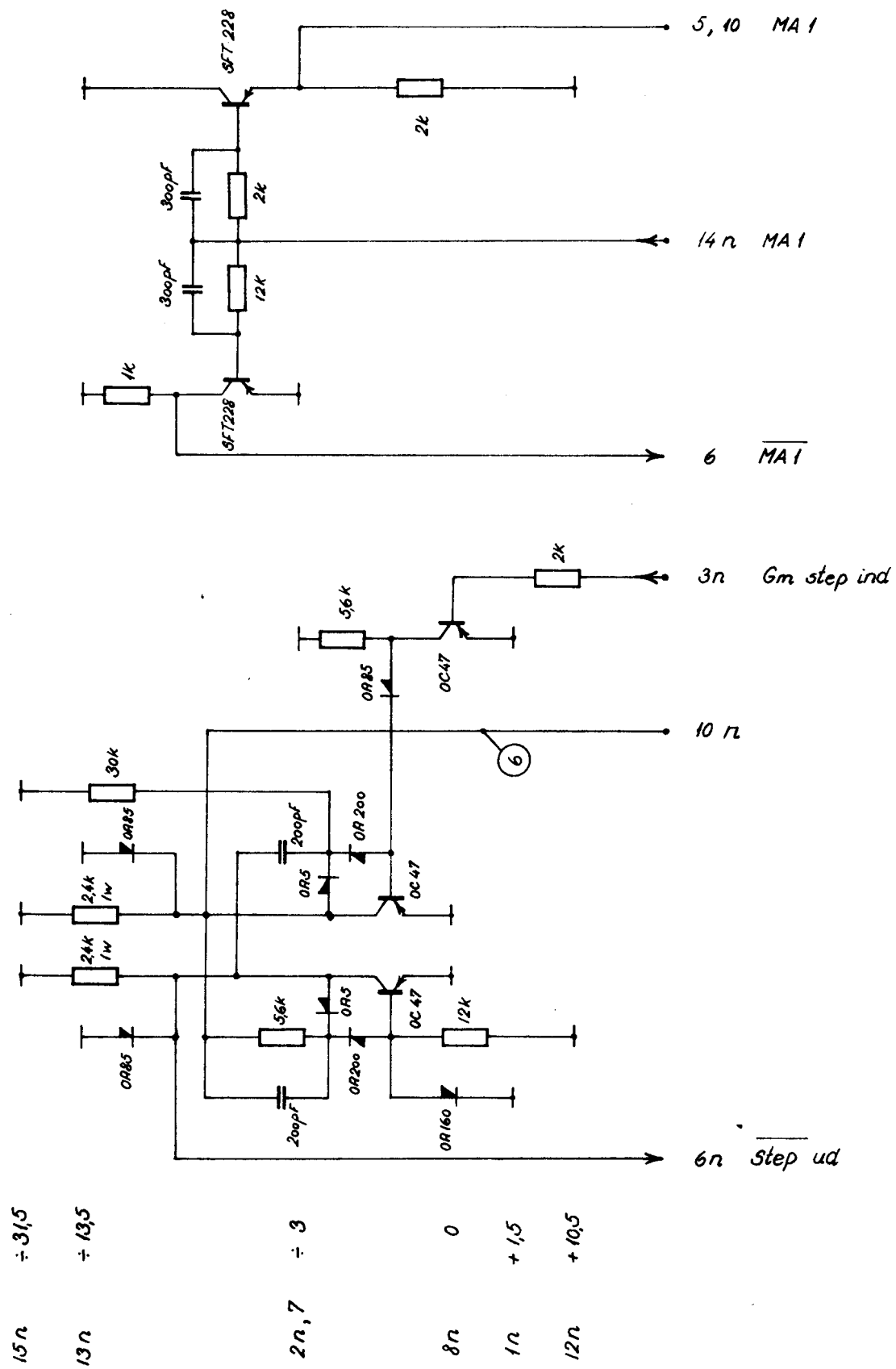
MODE ud



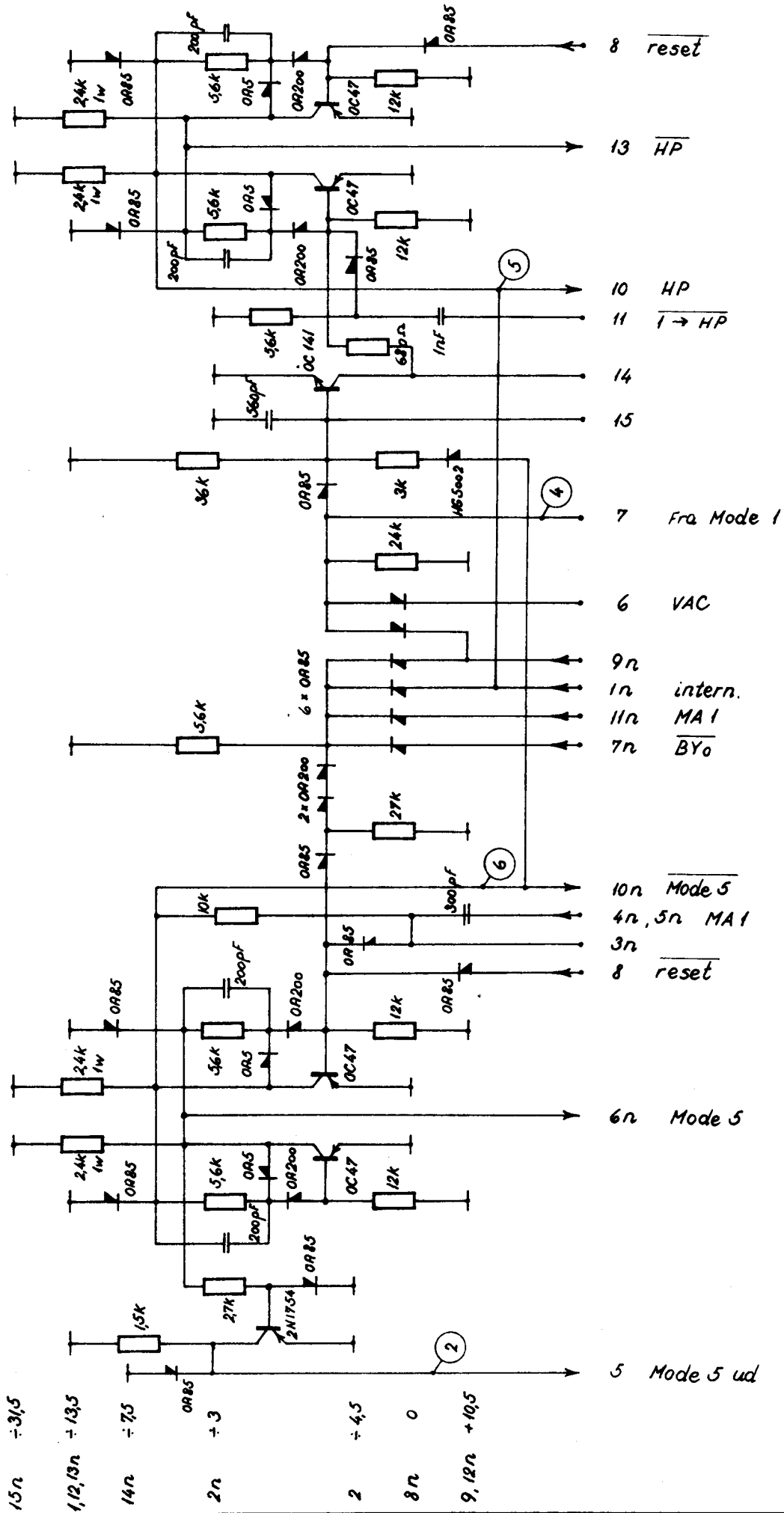
REGNECENTRALEN Dansk Institut for Matematikmaskiner	Tegnet	1-5-62. JOS.	Mode 3 & 4 fl. fl. C6-2.	GIER. 0209-3.
	Kontrol	1-6-63 PIN		
	Godk.			
	tside.			



REGNECENTRALEN Dansk Institut for Matematikmaskiner	Tegnet	2-11-62	PIN	b+c fl. fl.	GIER
	Kontrol	6-10-63	PIN		
	Godk.				0209-4
	1 side		C6-5		



REGNECENTRALEN Dansk Institut for Matematikmaskiner	Tegnet	2-11-62 PT.N	A2-1	Step	GIER
	Kontrol	1-6-63 PIN			
	Godk.				0209-5
	1 side				



15n +31,5
 1,12,13n +13,5
 14n +7,5
 2n +3
 2 +4,5
 8n 0
 9,12n +10,5

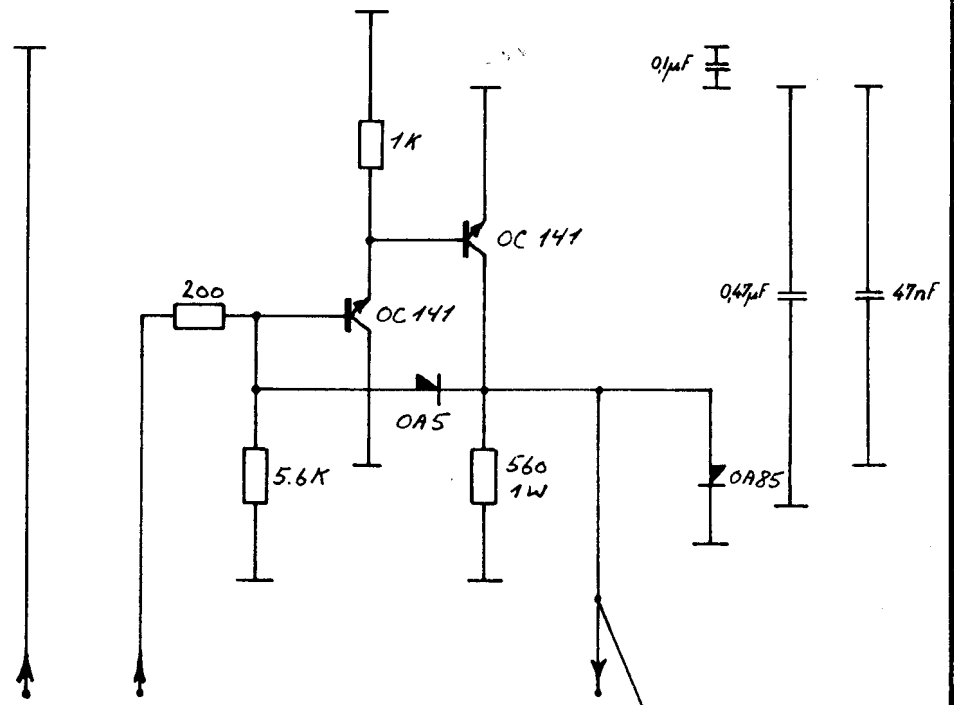
8 $\overline{\text{reset}}$
 13 $\overline{\text{HP}}$
 10 HP
 11 $\overline{1 \rightarrow \text{HP}}$
 14
 15
 7 Fra Mode 1
 6 VAC
 9n
 1n intern.
 11n MA1
 7n $\overline{\text{BY0}}$
 10n Mode 5
 4n, 5n MA1
 3n
 8 $\overline{\text{reset}}$
 6n Mode 5
 5 Mode 5 ud

REGNECENTRALEN Dansk Institut for Matematikmaskiner	Tegnet	2-11-62 PTN	C6-7	Mode 5- og HP fl. fl.	GIER
	Kontrol	2-1-64 PIN			0209-6
	Godk.				
	1 side				

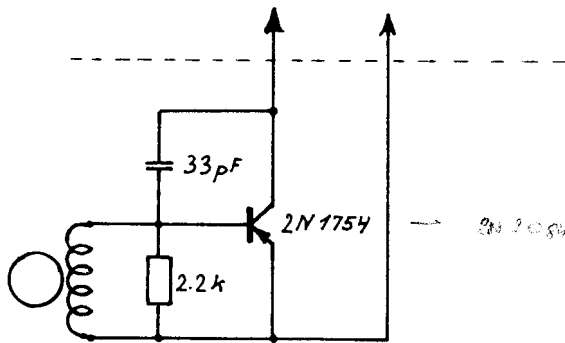
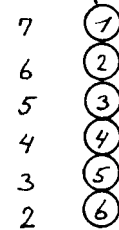
6 stk. pr. plade

14 ÷ 13.5
 3h ÷ 4.5
 12 ÷ 3

13 ÷ 1.5
 8 0
 9 + 1.5
 1-2h + 10.5

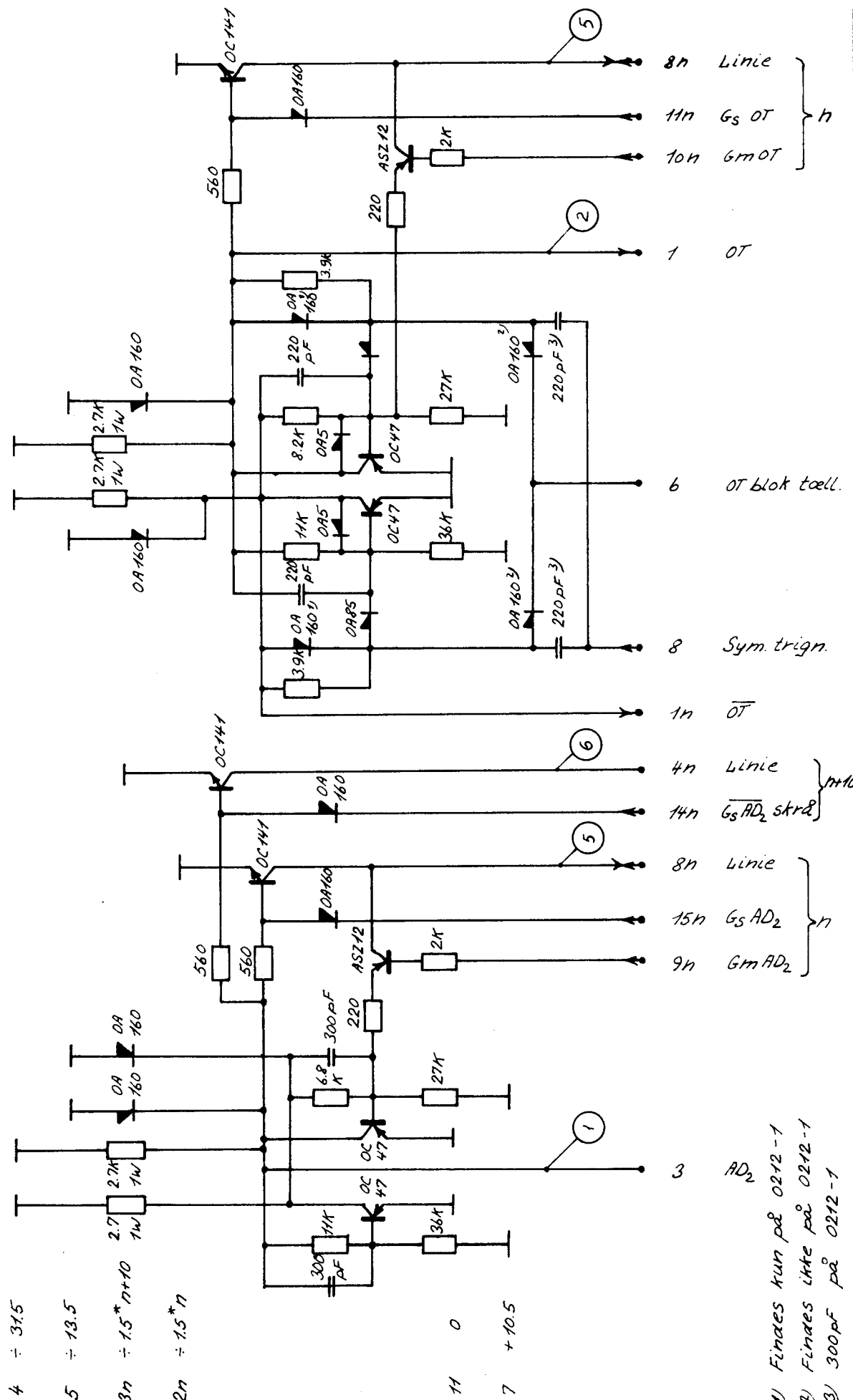


4h 5h
 6h 7h
 8h 9h
 10h 11h
 12h 13h
 14h 15h



Monteret på kontrolenhet.

REGNECENTRALEN Dansk Institut for Matematikmaskiner	Tegnet	1-5-62 JOS	-	Gs-generator.	GIER.
	Kontrol	1-6-63 PIN			0210.
	Godk.				
	1side				

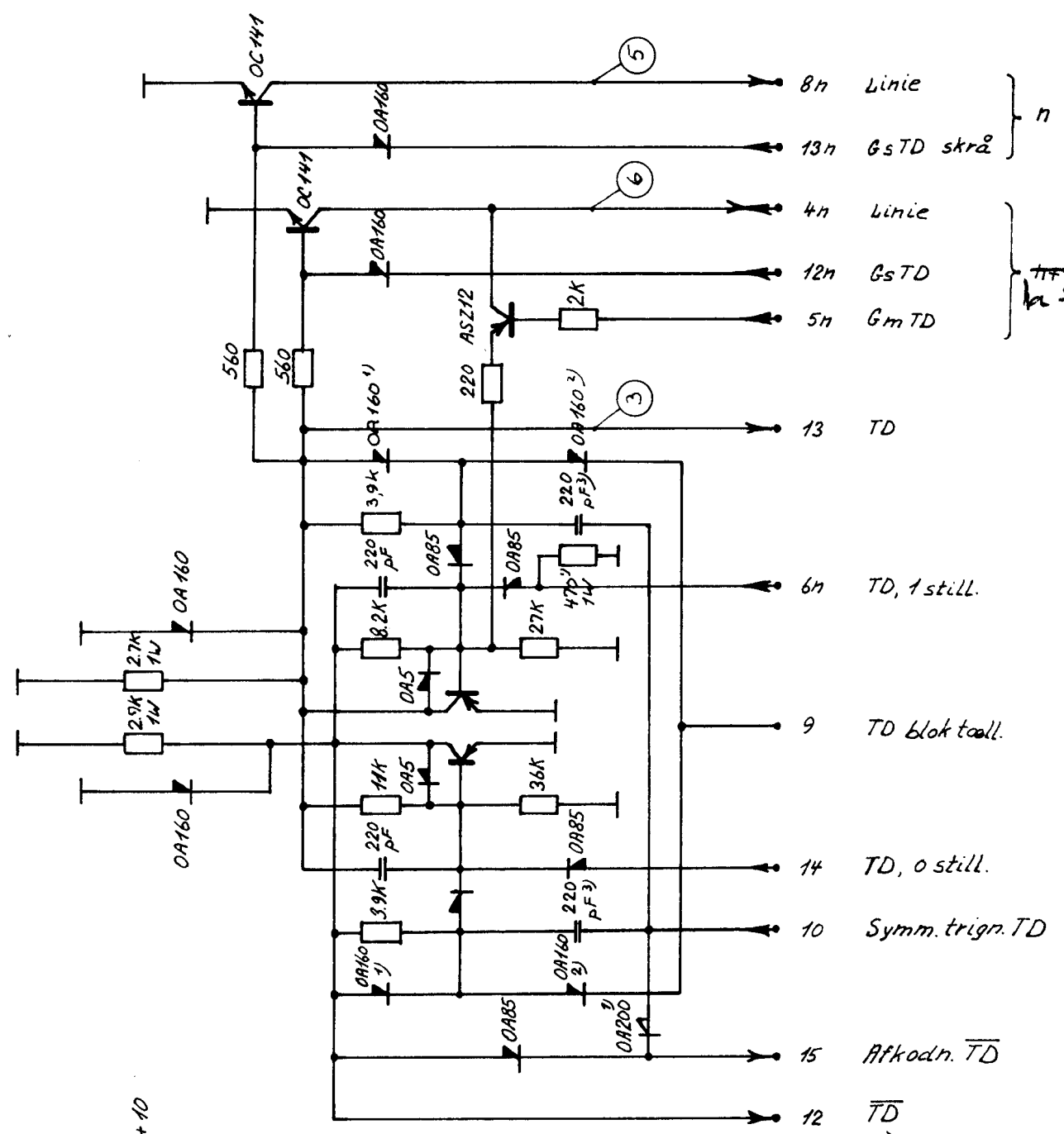


$4 \div 31.5$
 $5 \div 13.5$
 $3n \div 1.5^* n + 10$
 $2n \div 1.5^* n$

$11 \quad 0$
 $7 \quad + 10.5$

1) Findes kun på 0212-1
 2) Findes ikke på 0212-1
 3) 300 pF på 0212-1

REGNECENTRALEN Dansk Institut for Matematikmaskiner	Tegnet	1-5-62 JOS	A2.	AD₂-OT-TD registre.	GIER. 0212-1.
	Kontrol	1-6-63 PIN			
	Godk.				
	2 sider	Side 1.			



4 +31.5
 5 +13.5
 3n +1.5* n+10
 2n +1.5* n

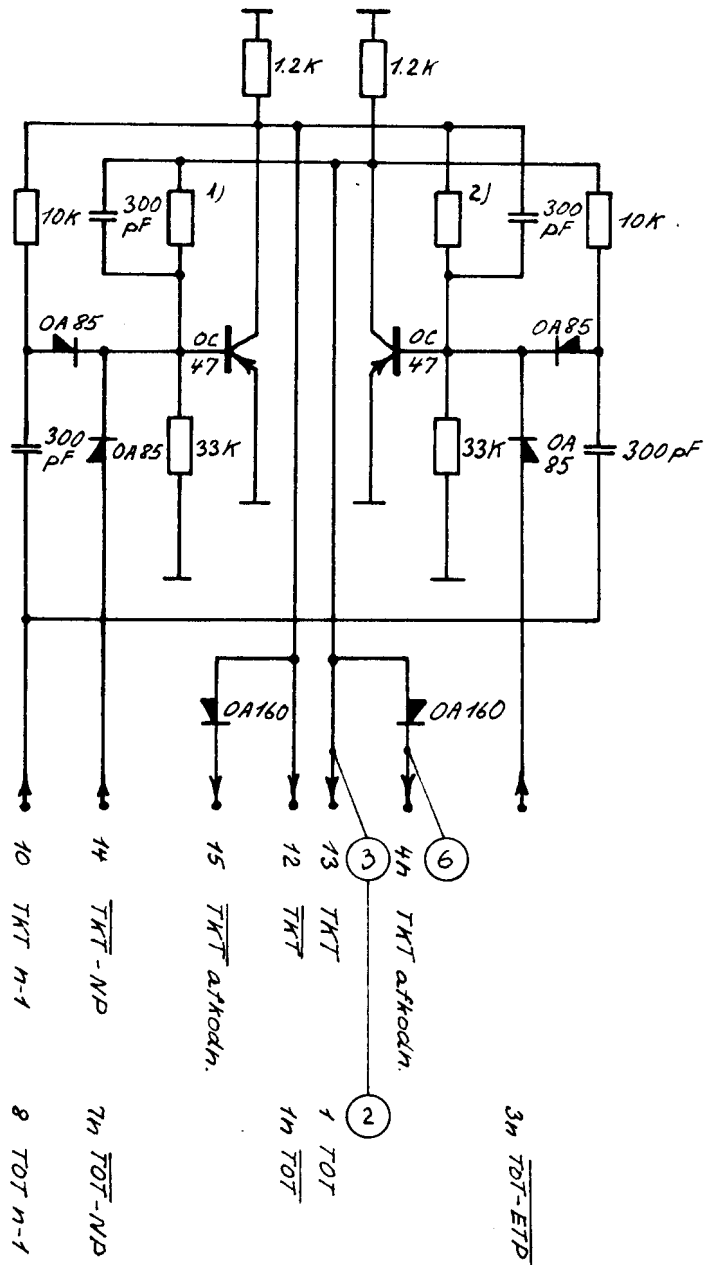
11 0
 7 +10.5

1) Findes kun på 0212-1
 2) Findes ikke på 0212-1
 3) 300 pF på 0212-1

REGNECENTRALEN Dansk Institut for Matematikmaskiner	Tegnet	1-5-62 JOS	A2.	AD ₂ -TD-OT registre.	GIER.
	Kontrol	1-6-63 PIN			
	Godk.				0212 ₂ -1.
	2 sider	Side 2			

4 ÷ 13.5

11 0
7 + 10.5



1) TKT: R = 11k. TOT: R = 9,1k.

2) TKT: R = 12k. TOT: R = 10k.

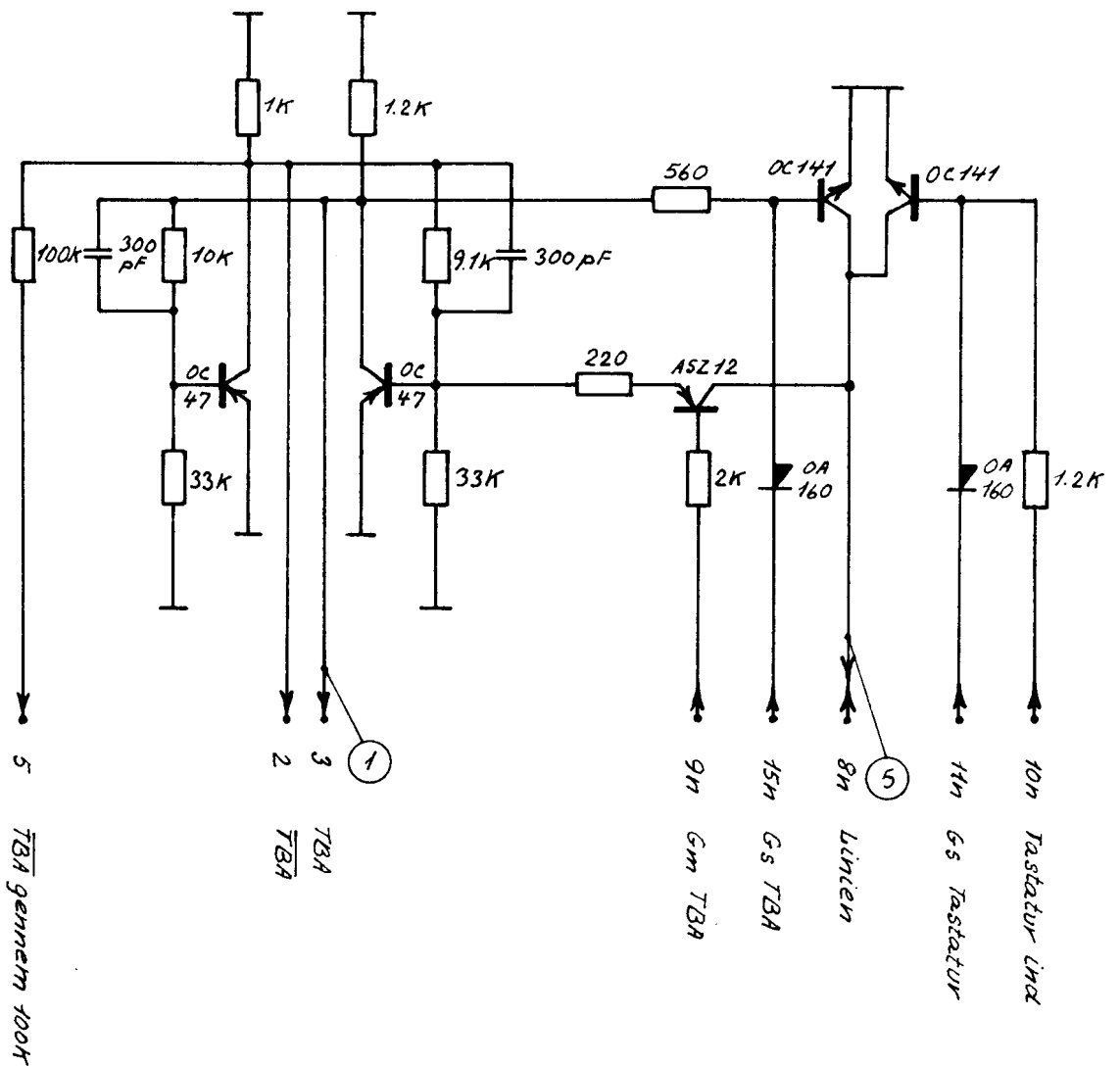
REGNECENTRALEN Dansk Institut for Matematikmaskiner	Tegnet	1-5-62 JOS	C3-	TKT, TOT, TBA registre	GIER.
	Kontrol	1-6-63 PIN			0212-2.
	Godk.				
	2sider	side 1.			

4 ± 13.5

2n $\pm 1.5^*$

11 0

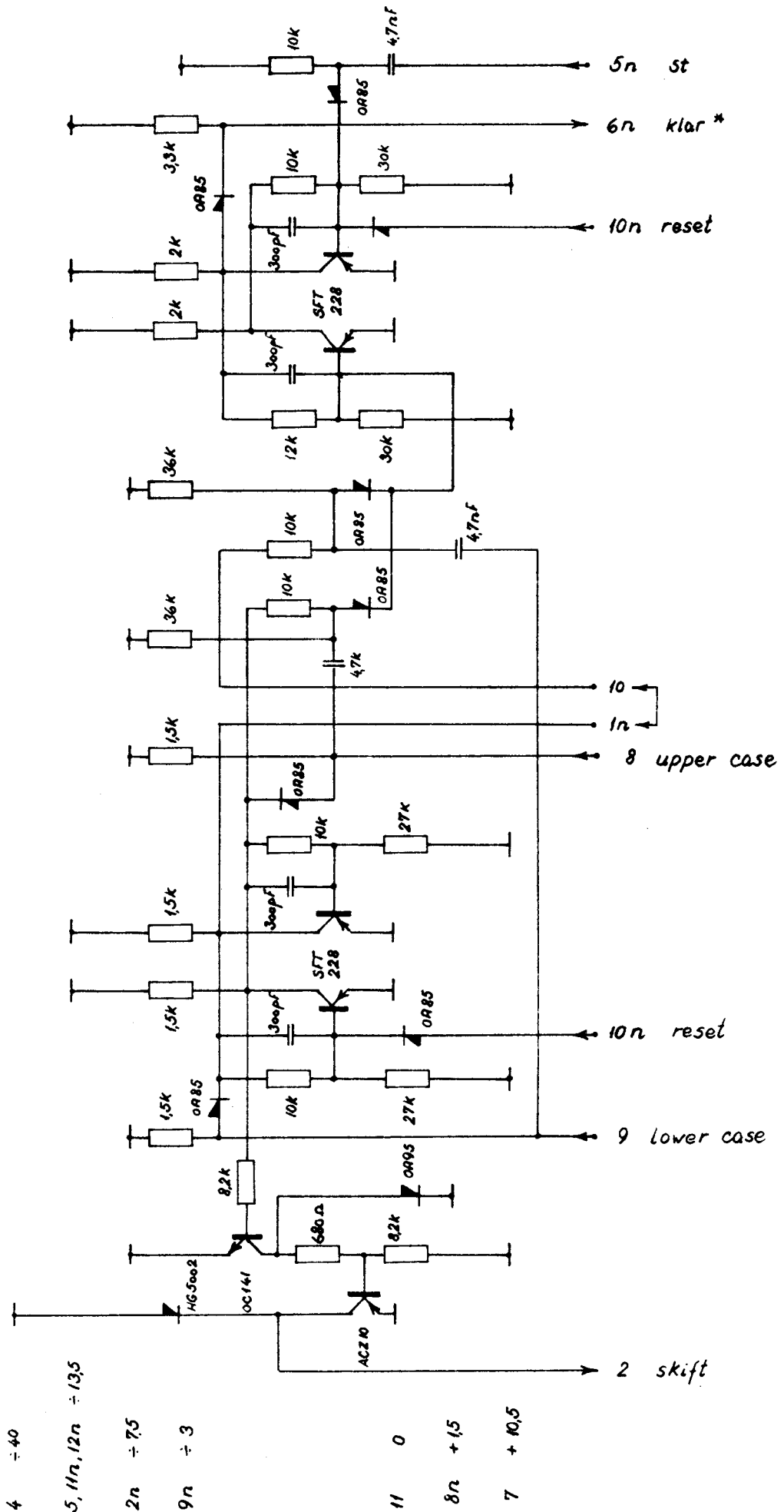
7 $+10.5$



REGNECENTRALEN Dansk Institut for Matematikmaskiner	Tegnet	1-5-62 JOS	TKT, TOT, TBA registre	GIER.	
	Kontrol	1-6-63 PIN		C3-	0212-2.
	Godk.				
	2 sider	side 2.			

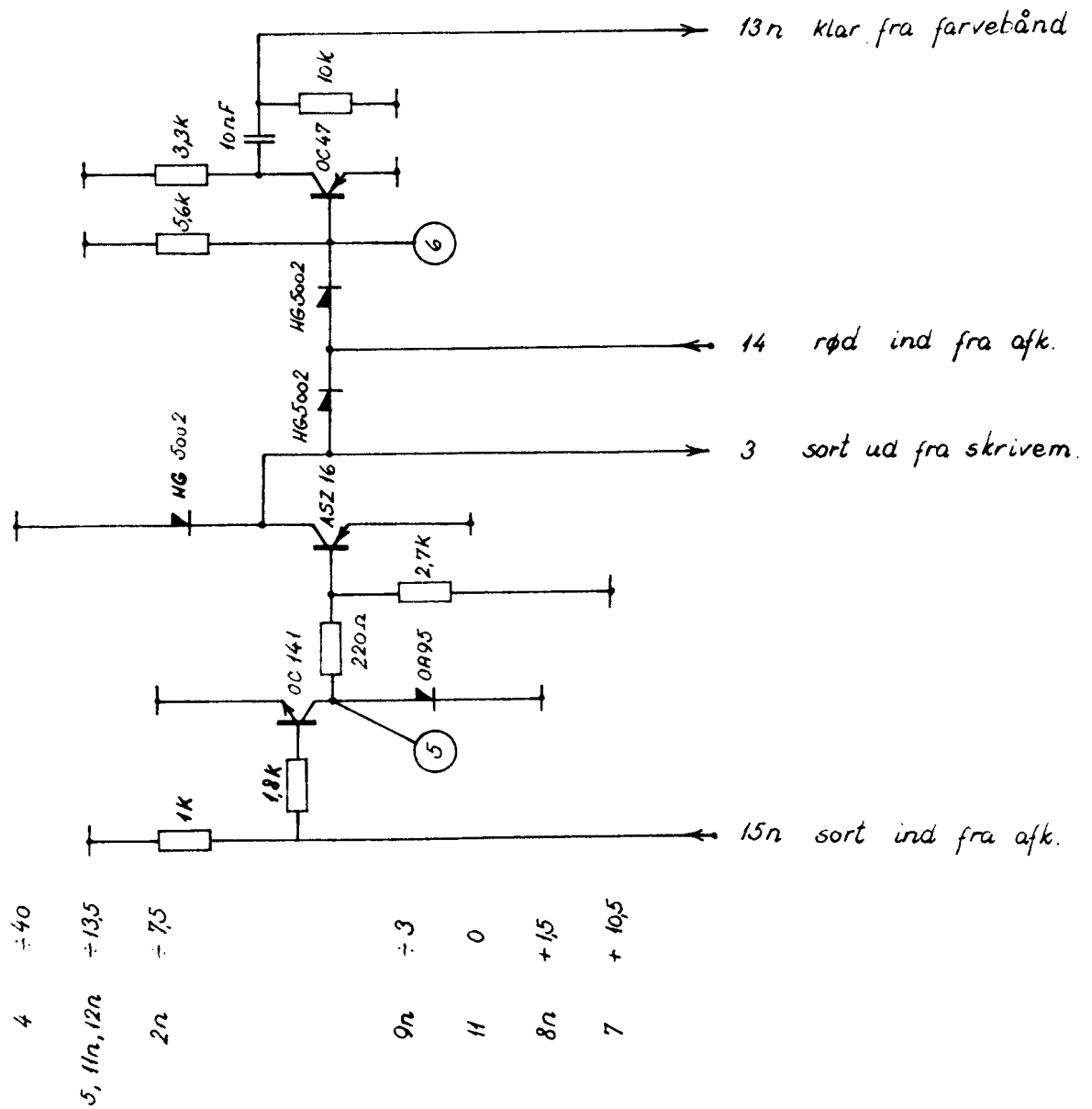
klarsignal

upper - lower case



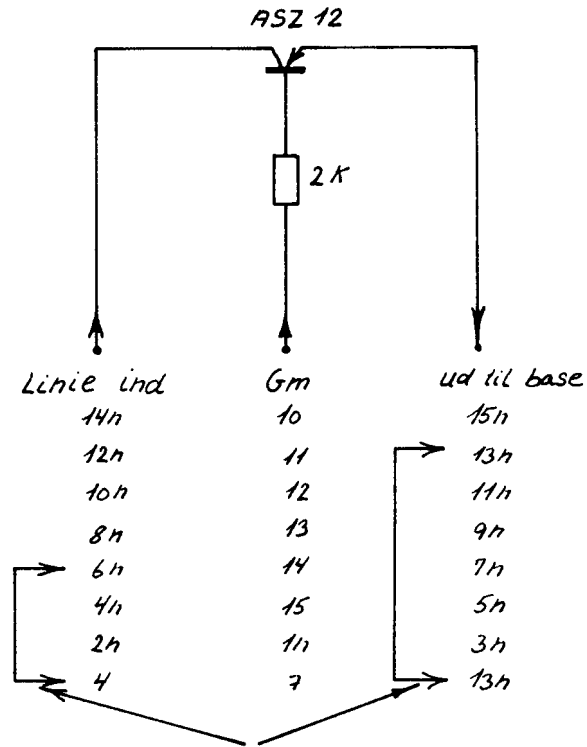
4 ÷ 40
 5, 11n, 12n ÷ 13,5
 2n ÷ 7,5
 9n ÷ 3
 11 0
 8n + 1,5
 7 + 10,5
 2 skift

REGNECENTRALEN Dansk Institut for Matematikmaskiner	Tegnet		Serie 3 D1-17	Styrekredse 2 for skrivemaskine	GIER 0212-4
	Kontrol	1-2-64 PTN			
	Godk.				
	2 sider	side 1			



REGNECENTRALEN Dansk Institut for Matematikmaskiner	Tegnet		Serie 3 D1-17	Styrekredse 2 for skrivemaskine	GIER
	Kontrol	1-2-64 PIN			0212-4
	Godk.				
	2 sider	side 2			

Indgang 8 stk.

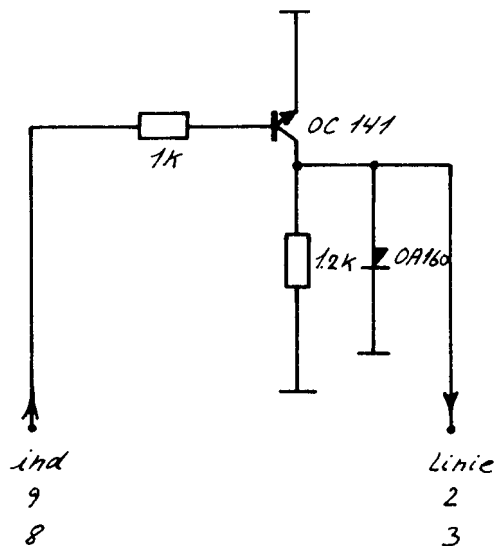


Sammenkoblet på pladen

Udgang 2 stk.

5 ÷ 1.5

1 + 1.5
6 + 10.5



REGNECENTRALEN Dansk Institut for Matematikmaskiner	Tegnet	1-5-62 JOS	A4-B3	Ind og udgange.	GIER.
	Kontrol	1-6-63 PIN			0213.
	Godk.				
	1 side				

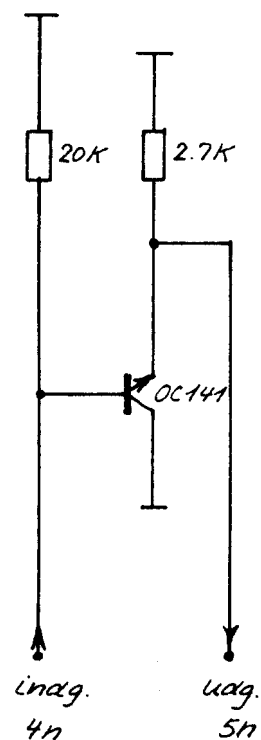
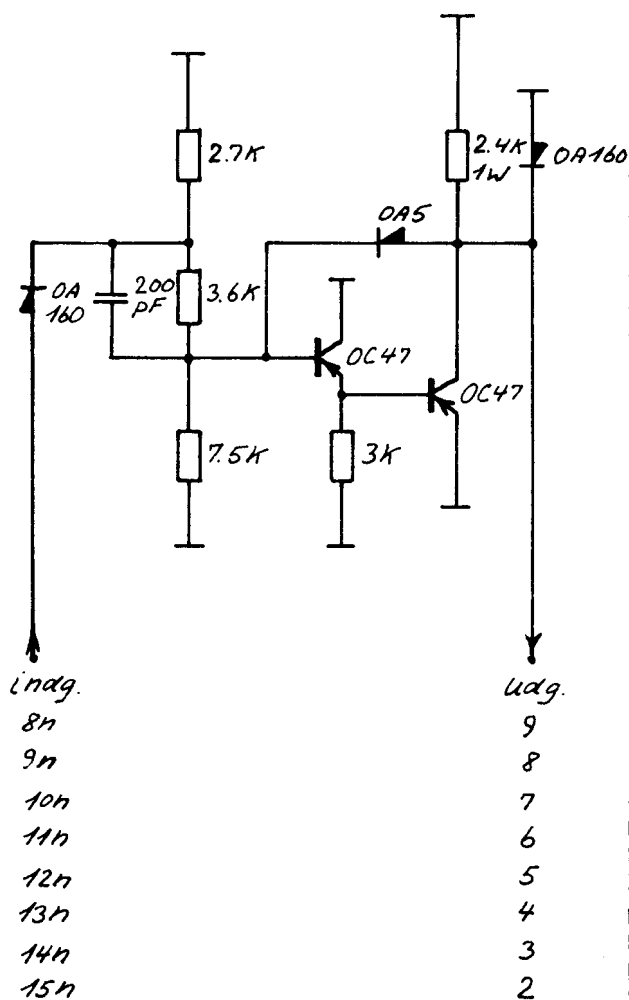
8 stk. pr. plade

1 stk. pr. plade

1 ÷ 31.5
7n ÷ 13.5
12 ÷ 7.5

15 ÷ 1.5

10 + 1.5
6n + 10.5



REGNECENTRALEN
Dansk Institut for
Matematikmaskiner

Tegnet	1-5-62 JOS
Kontrol	1-6-63 PIN
Godk.	
1 side.	

B4-50.

Forstærkere.

GIER.

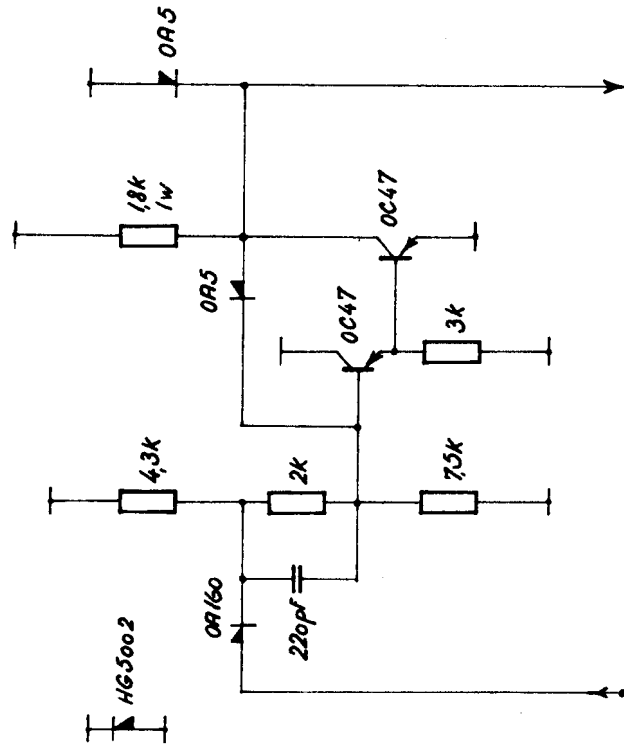
0214.

3 stk. pr. plade

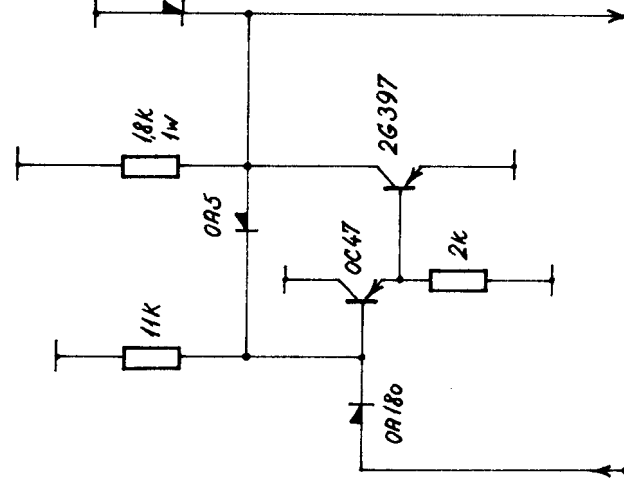
5 stk. pr. plade

1 stk. pr. plade

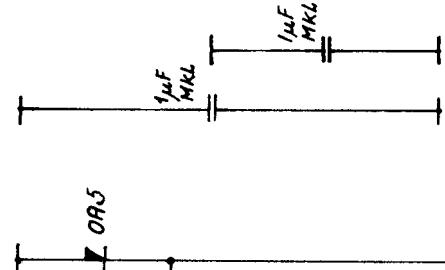
1 $\div 3,5$
 $7n$ $\div 13,5$
 $\div 4,5^*$
 14 $\div 4,5$
 15 $\div 1,5$
 $3n, 5n$ 0
 10 0
 $6n$ $+ 10,5$



12n
 13n
 14n



8n
 9n
 10n
 11n
 15n



5p.
 9 H 12-26
 8 H 00-11
 7 MQ
 6 MQ
 2 H 27-39

Standardforstærker

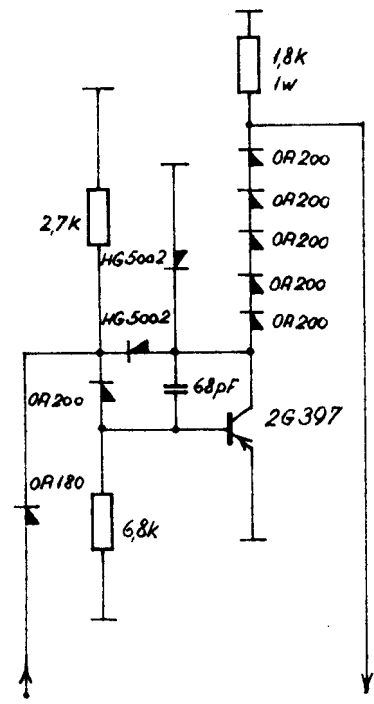
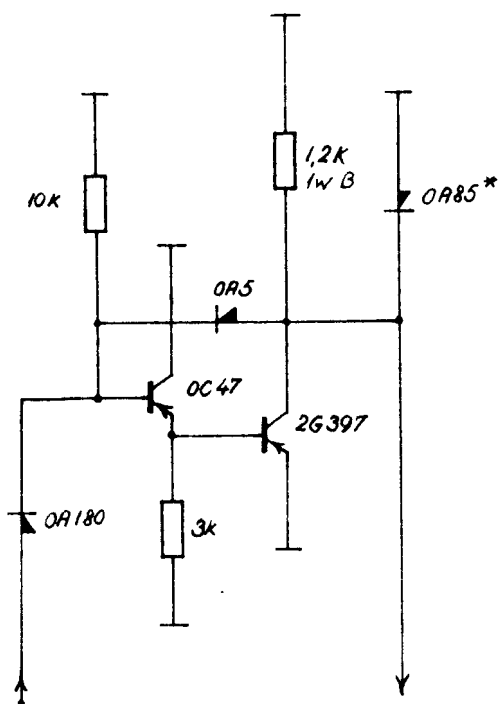
REGNECENTRALEN Dansk Institut for Matematikmaskiner	Tegnet	28-8-62 PTN	B3 27	SP-H og -MQ forstærker	GIER
	Kontrol	5-9-63 PIN			
	Godk.				0214-1
	1 side				

6 stk

2 stk.

1 ÷ 31,5
 14, 7n ÷ 13,5
 12 ÷ 7,5
 15 ÷ 1,5

10 0
 6n + 10,5



10n display 7 *
 11n 0 → linie 6 *
 12n KP₀ B 5
 13n KP₀ A 4
 14n KP₀ A 3
 15n KP₀ A 2

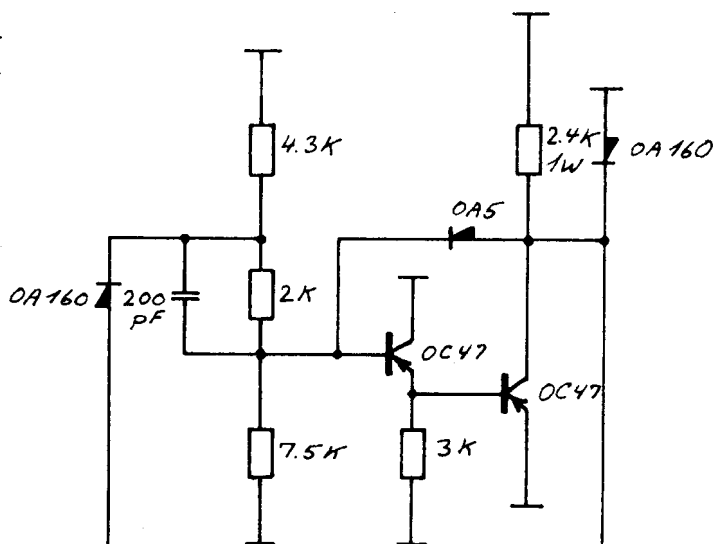
9n KP B 8
 8n KP A 11

* OR85 føres til ÷ 7,5 på forst. display og 0 → linie

REGNECENTRALEN Dansk Institut for Matematikmaskiner	Tegnet	30-8-62 PTN.	A1-18	Klokpulsforstærkere	GIER
	Kontroli	1-6-63 PTN.			0214-3
	Godk.				
	1 side				

6 stk. pr. plade

1 ÷ 31.5
7n ÷ 13.5
12 ÷ 7.5



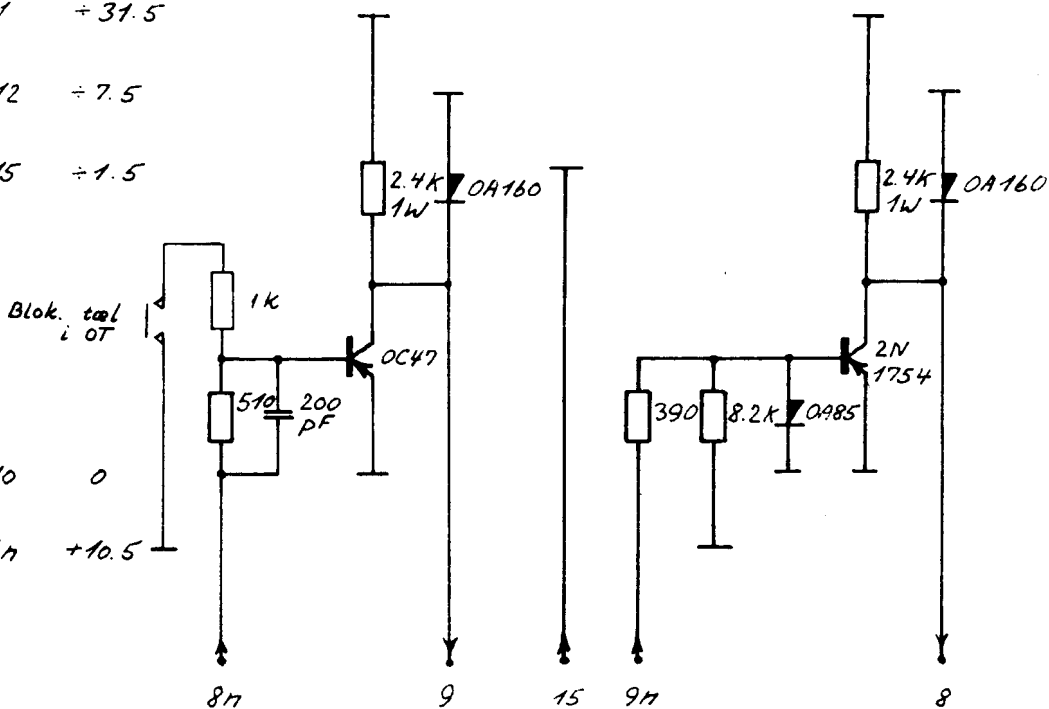
10 0
6n +10.5

10n
11n
12n
13n
14n
15n

7
6
5
4
3
2

1 stk. pr. plade

1 + 31.5
12 ÷ 7.5
15 ÷ 1.5



10 0
6n +10.5

8n

9

15

9n

8

Tæll i OT
Fra KE
for kvad
Tæll i TD

REGNECENTRALEN Dansk Institut for Matematikmaskiner	Tegnet	1-5-62 J05	A4-3.	Forstærkere og tælling i OT & TD.	GIER.
	Kontrol	4-10-63 PIN			
	Godk.				0214-4
	1side				

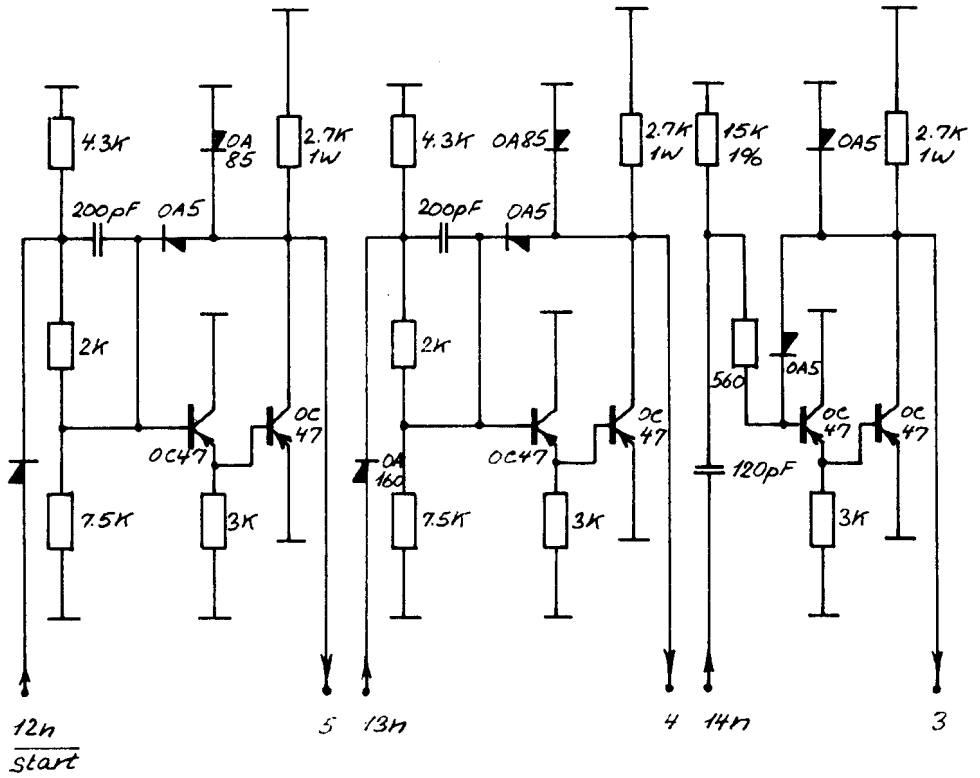
1 $\div 31.5$

14-7n $\div 13.5$

15 $\div 1.5$

10 0

6n $+10.5$



1 $\div 31.5$

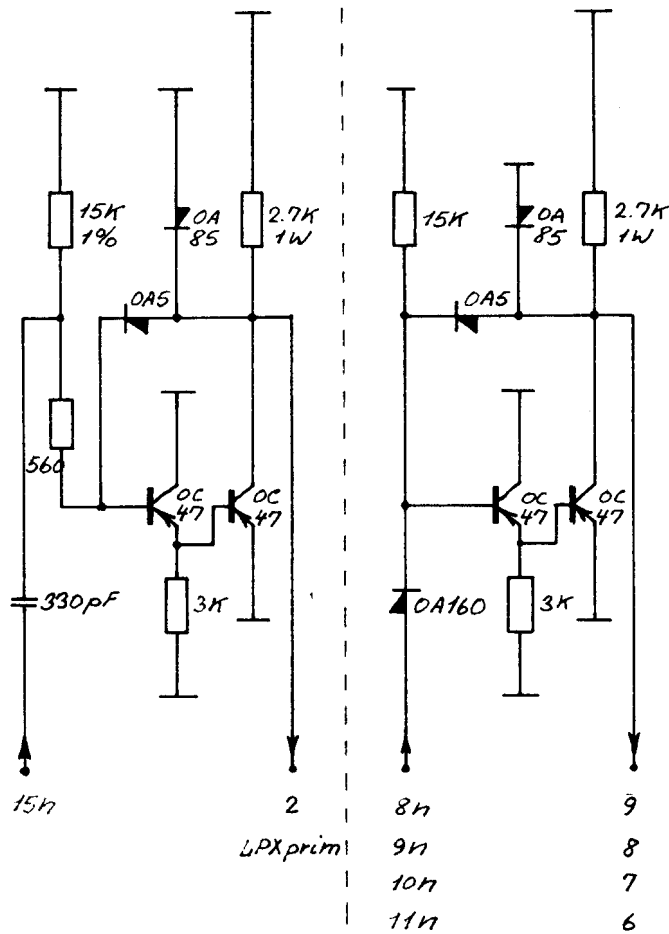
14-7n $\div 13.5$

12 $\div 4.5$

15 $\div 1.5$

10 0

6n $+10.5$



REGNECENTRALEN
 Dansk Institut for
 Matematikmaskiner

Tegnet 5.-8.-62. JOS.
 Kontrol 20-5-63 PIN
 Godk. 1-6-63 PIN
 1 side

B1-33

FL, startkredse.

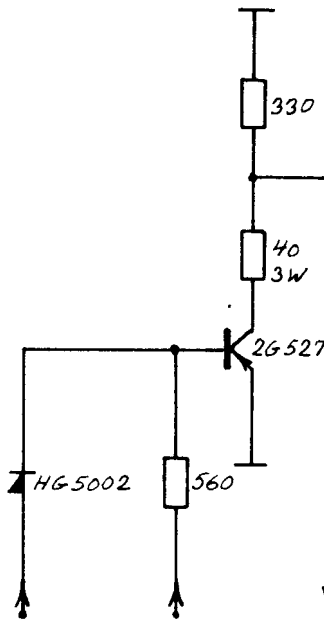
GIER.

0214-5.

8 stk. pr. plade

1 ÷ 16

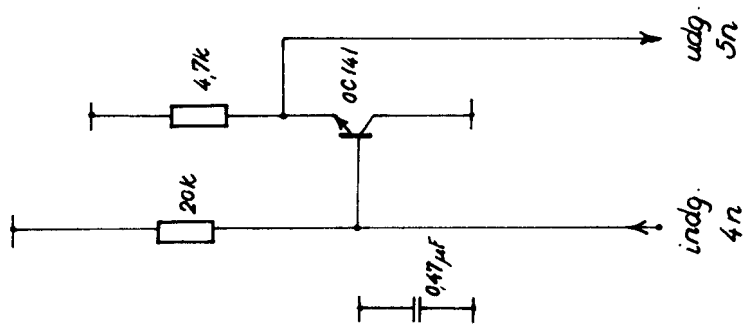
14.15 0*



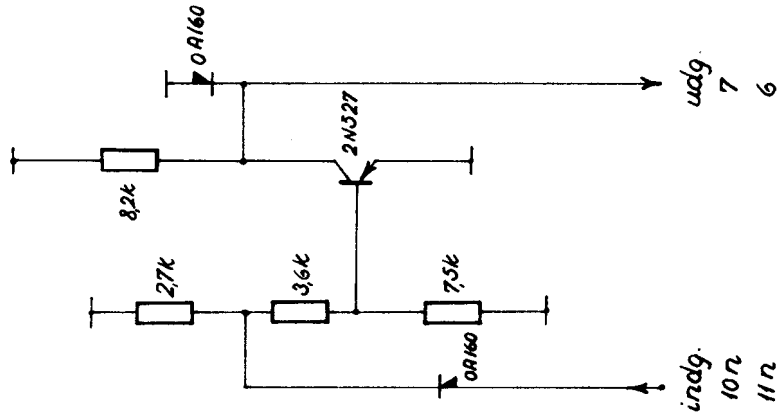
8n	BS9	7n	GP'	9	$\bar{7}$
9n	BS8			8	$\bar{2}$
10n	BS7			7	$\bar{4}$
11n	BS6			6	$\bar{8}$
12n	ch			5	\bar{ch}
13n	BS5			4	$\bar{0}$
14n	BS4			3	\bar{x}
15n	BS3			2	\bar{EL}

REGNECENTRALEN Dansk Institut for Matematikmaskiner	Tegnet	1-5-62 jas	D1-6	Magnetspole forst.	GIER.
	Kontrol	1-6-63 PIN			0214-6.
	Godk.				
	Iside.				

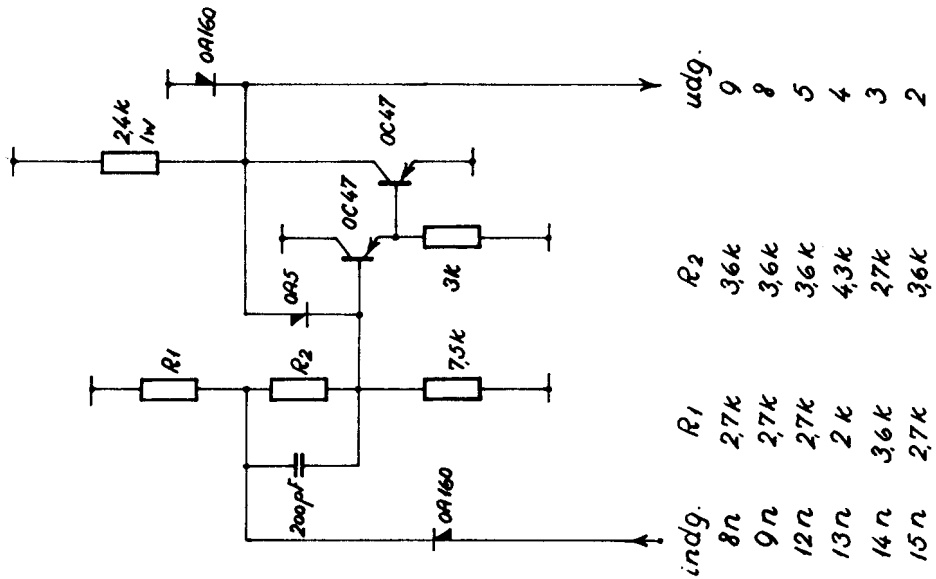
1 stk. pr. plade



2 stk. pr. plade



6 stk. pr. plade



- 1 ÷ 3,5
- 7n ÷ 13,5
- 12 ÷ 7,5
- 15 ÷ 1,5
- 2n 0
- 10 + 1,5
- 6n + 10,5

REGNECENTRALEN Dansk Institut for Matematikmaskiner	Tegnet	12-9-62 PTN.	A4-2	Forstærkere	GIER
	Kontrol	1-6-63 PIN			
	Godk.				0214-7

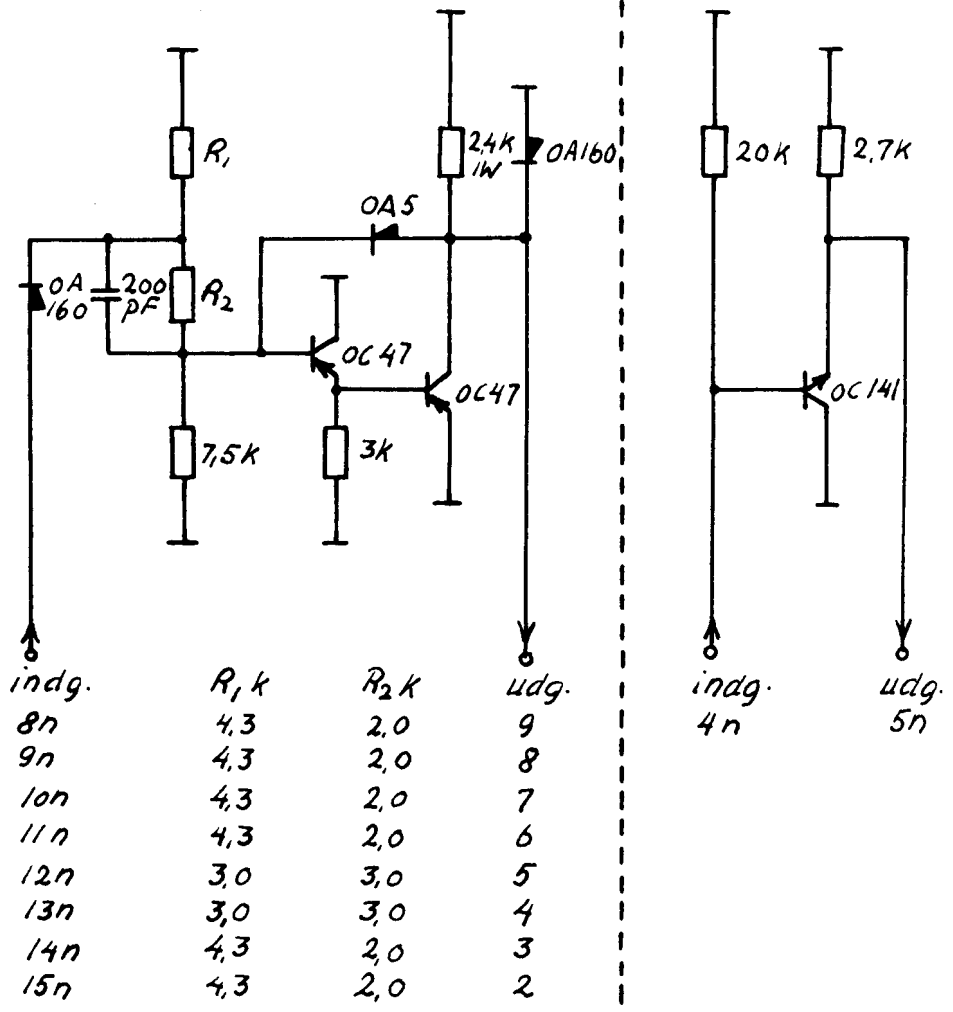
8 stk. pr. plade

1 stk. pr. plade

1 ÷ 31,5
7n ÷ 13,5
12 ÷ 7,5

15 ÷ 1,5

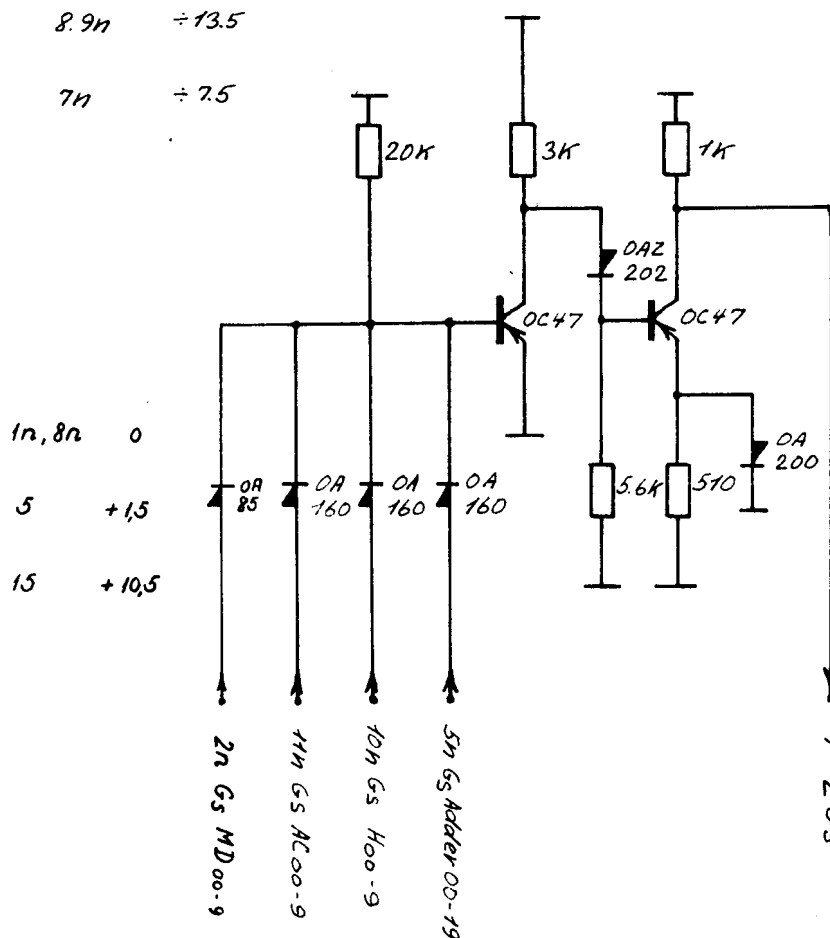
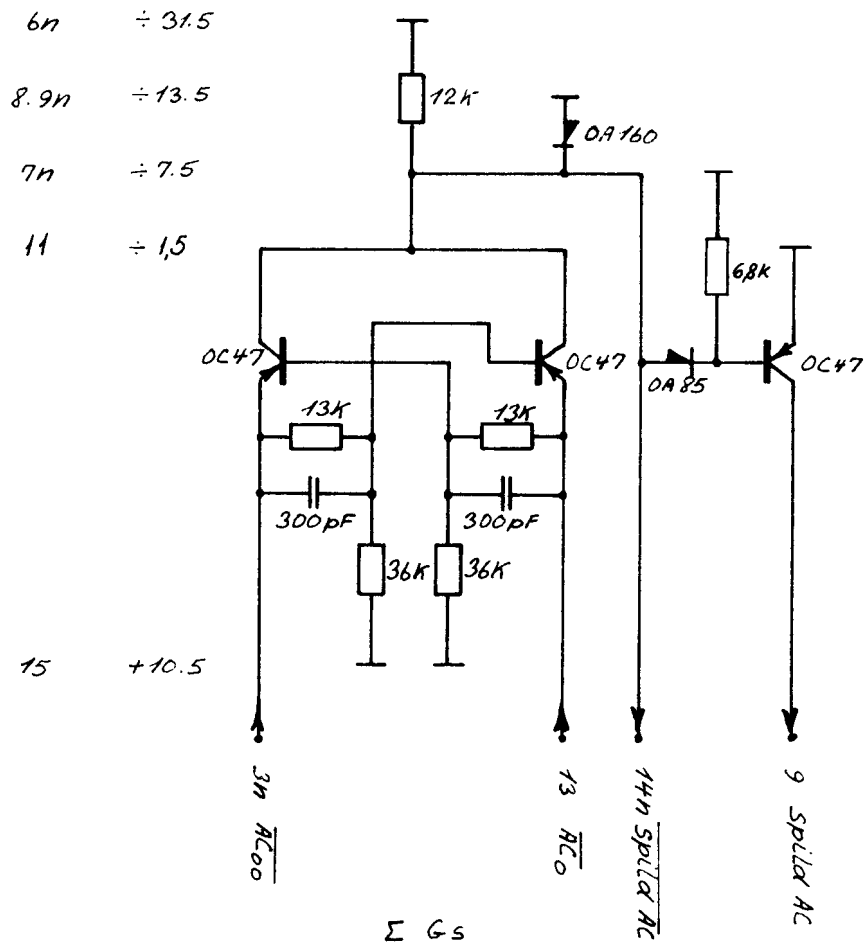
10 0
6n + 10,5



indg.	R_1, k	R_2, k	udg.
8n	4,3	2,0	9
9n	4,3	2,0	8
10n	4,3	2,0	7
11n	4,3	2,0	6
12n	3,0	3,0	5
13n	3,0	3,0	4
14n	4,3	2,0	3
15n	4,3	2,0	2

REGNECENTRALEN Dansk Institut for Matematikmaskiner	Tegnet	1-5-62 J05	C2-22	Forstærkere	GIER
	Kontrol	1-6-63 PIN			0214-8
	Godk.				
	Iside				

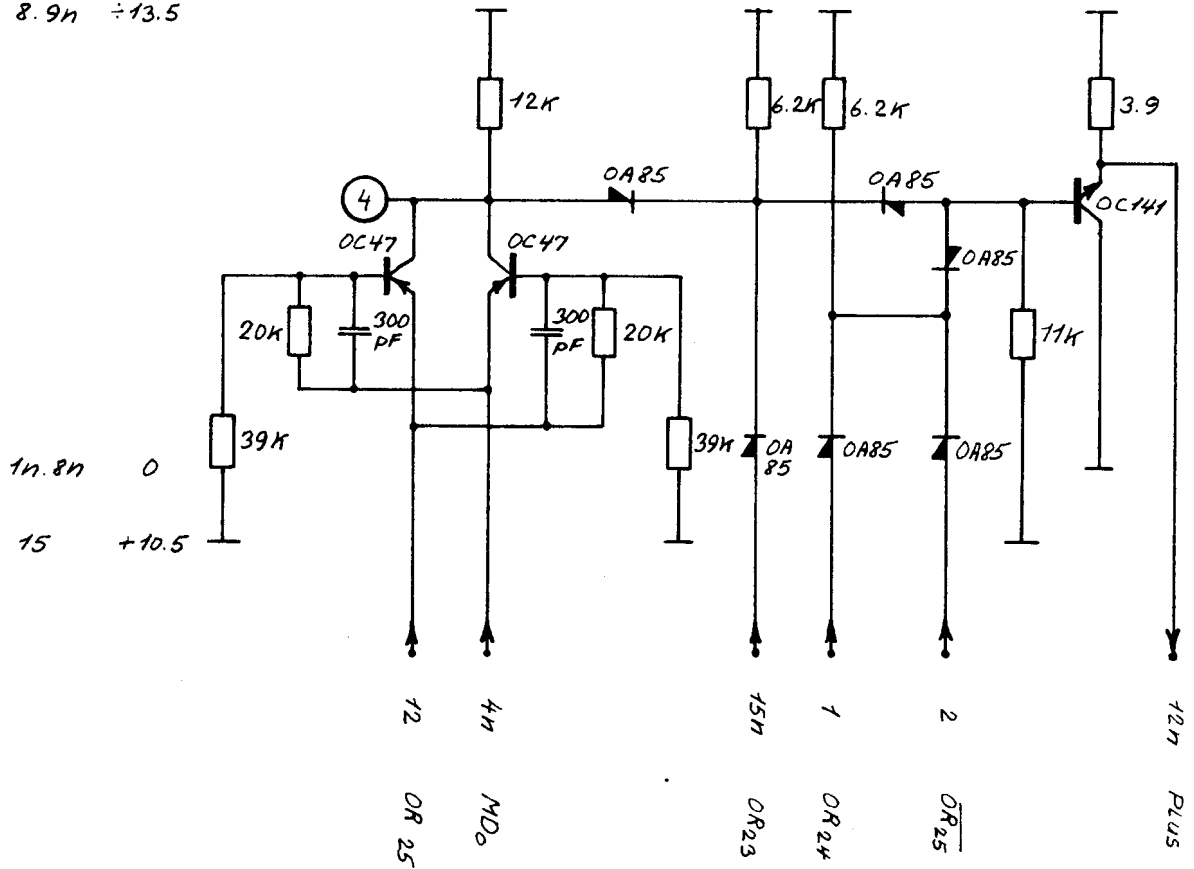
Spild i AC



REGNECENTRALEN Dansk Institut for Matematikmaskiner	Tegnet	1-5-62 J05	A4-1	Spild i AC, ΣGs & plus.	GIER.
	Kontrol	27-5-63 PTN			0215.
	Godk.	1-6-63 PTN			
	2sider	side 1.			

PLUS

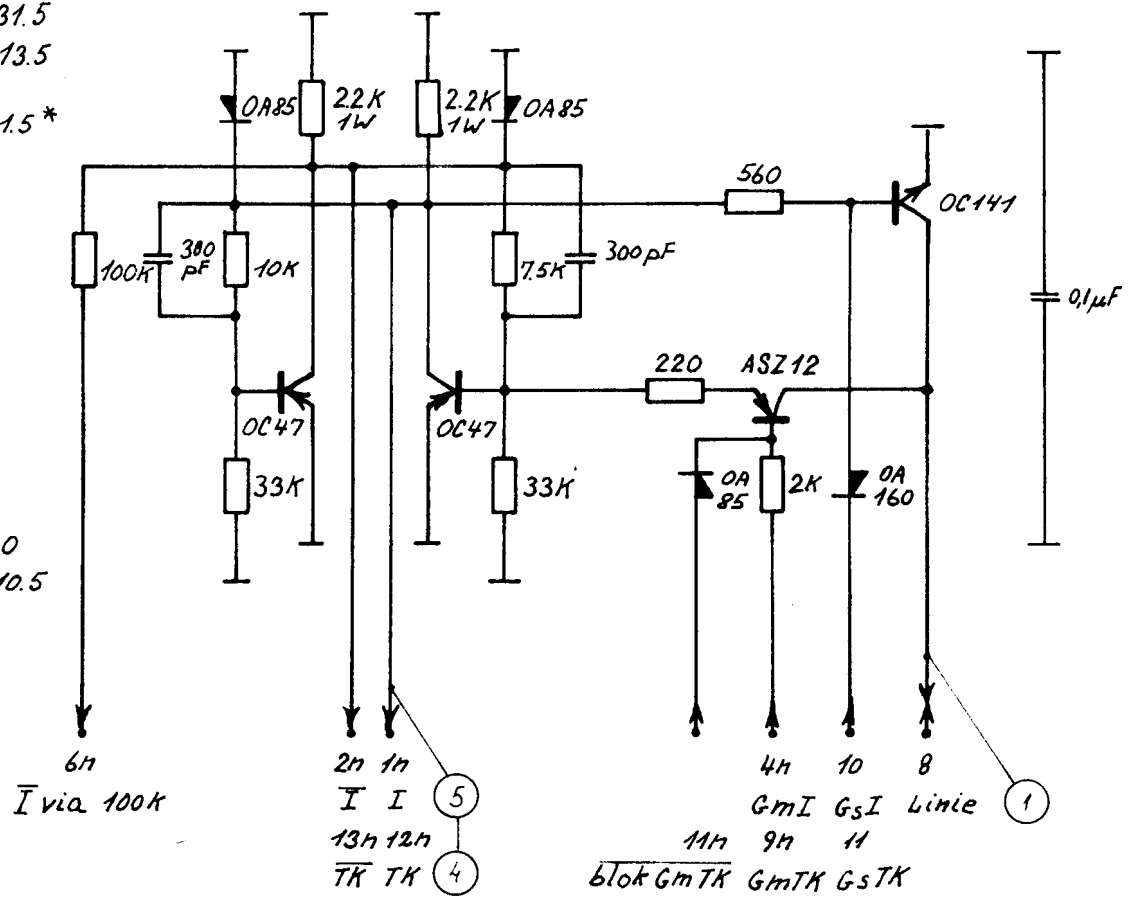
8.9n ÷ 13.5



REGNECENTRALEN Dansk Institut for Matematikmaskiner	Tegnet	1-5-62 JDS	A4-1	Spild i AC, ΣGs & plus.	GIER.
	Kontrol	27-5-63 P.N.			0215.
	Godk.	1-6-63 P.N.			
	2 sider	side 2			

5 ÷ 31.5
 3n ÷ 13.5
 14 ÷ 1.5 *

15 0
 13 + 10.5



REGNECENTRALEN Dansk Institut for Matematikmaskiner	Tegnet	1-5-62 305	C1.	IN-TK registre.	GIER.
	Kontrol	1-6-63 PIN			0216-1.
	Godk.				
	1 side				

2 stk. pr. plade

5 ÷ 31.5

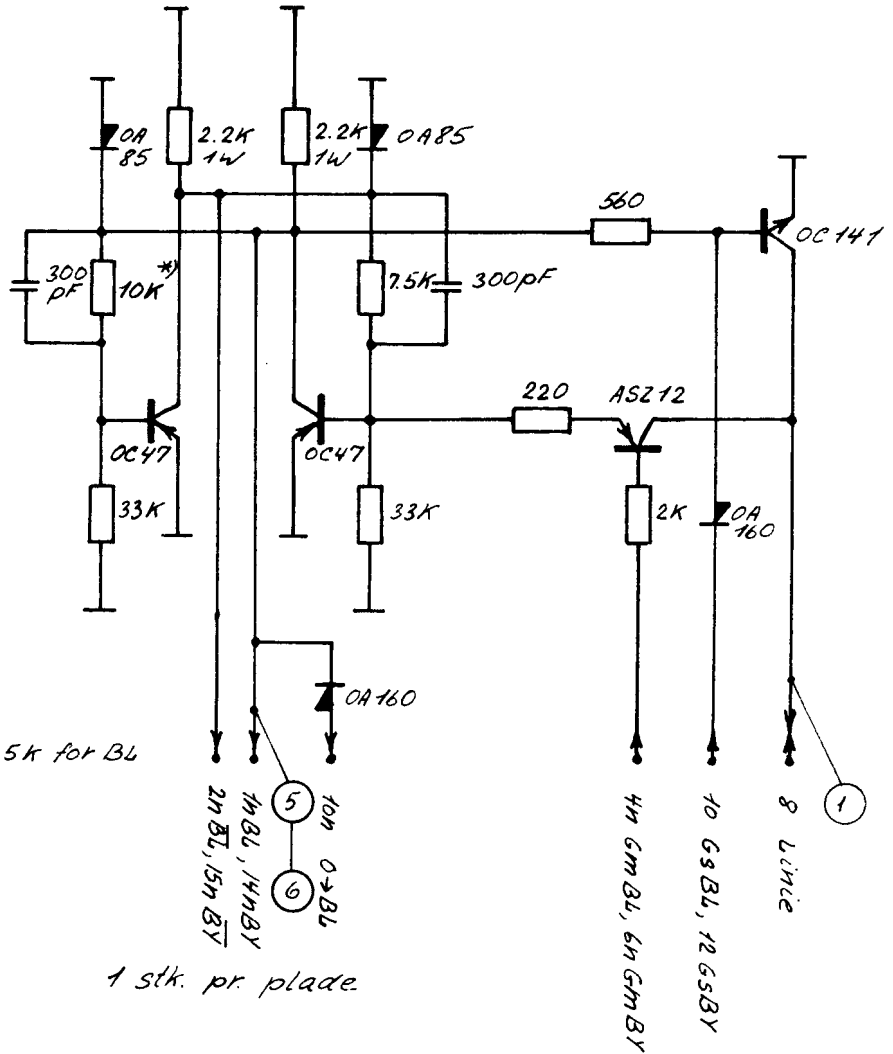
31 ÷ 13.5

14 ÷ 1.5*

15 0

13 + 10.5

* 7.5k for BL



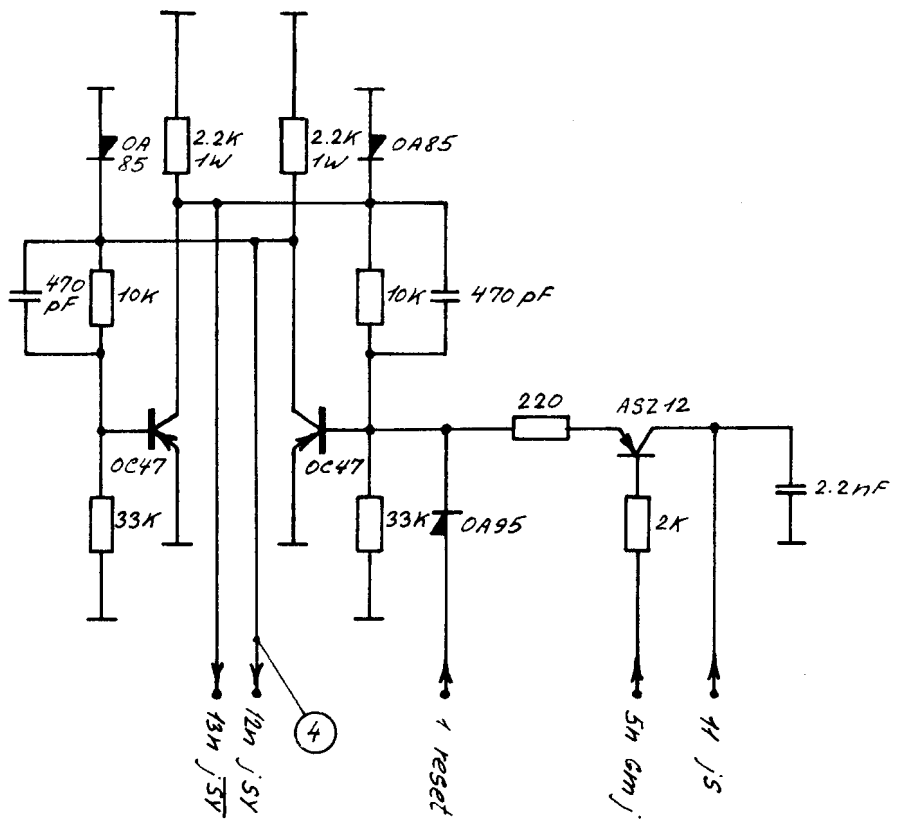
1 stk. pr. plade

5 ÷ 31.5

31 ÷ 13.5

15 0

13 + 10.5



REGNECENTRALEN Dansk Institut for Matematikmaskiner	Tegnet	1.-5.-62. J05.	C2-8.	BL-jSY-BY.	GIER.
	Kontrol	1-6-63 PIN			
	Godk.				0216-4.
	1 side				

3 stk. pr. plade

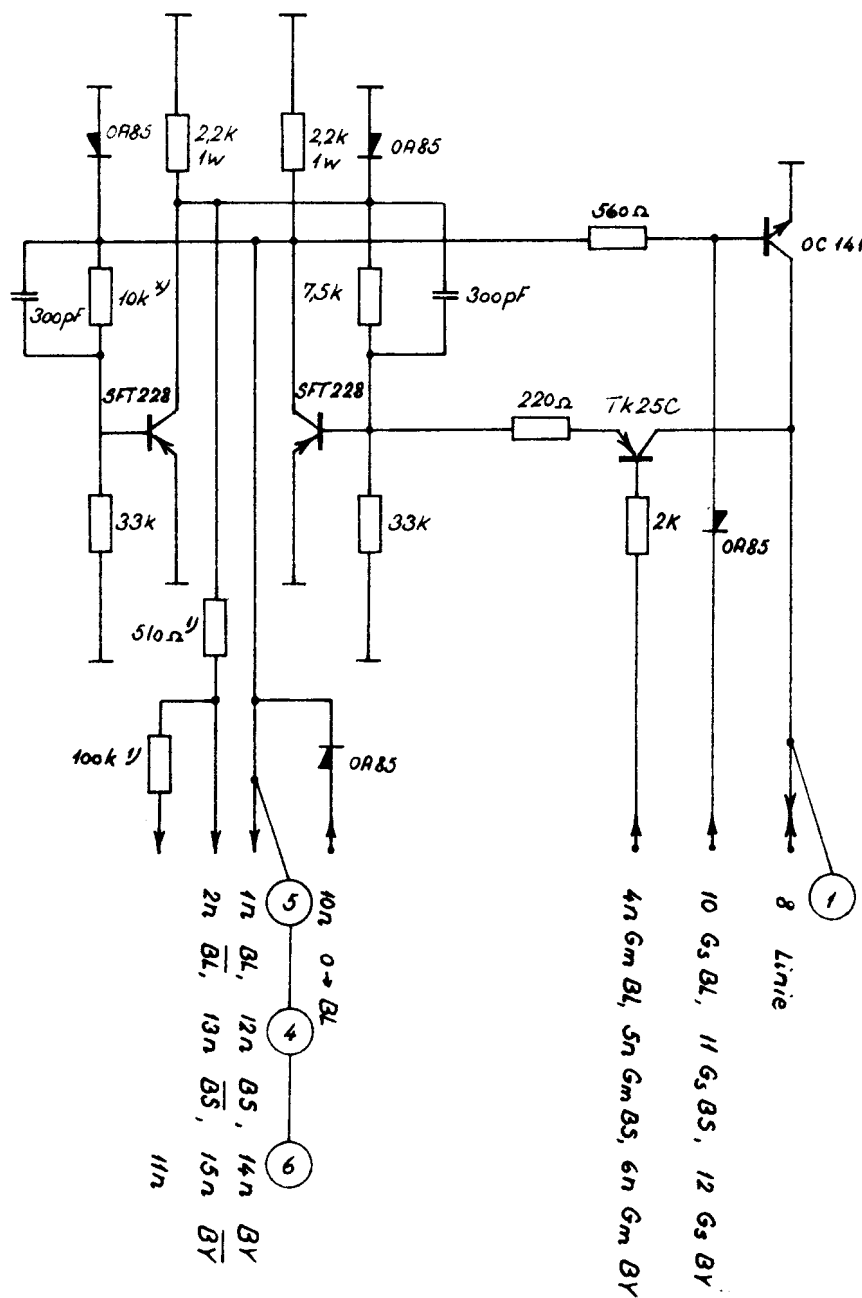
5 ÷ 31,5

3n ÷ 13,5

14 ÷ 1,5*

15 0

13 + 10,5



∩ 7,5k for BL
 ∩ kun fra ben 15n

REGNECENTRALEN Dansk Institut for Matematikmaskiner	Tegnet		Serie 3 C2-	BL, BS, BY YE registre	GIER
	Kontrol	1-2-64 PTH			0216-7
	Godk.				
	1 side				

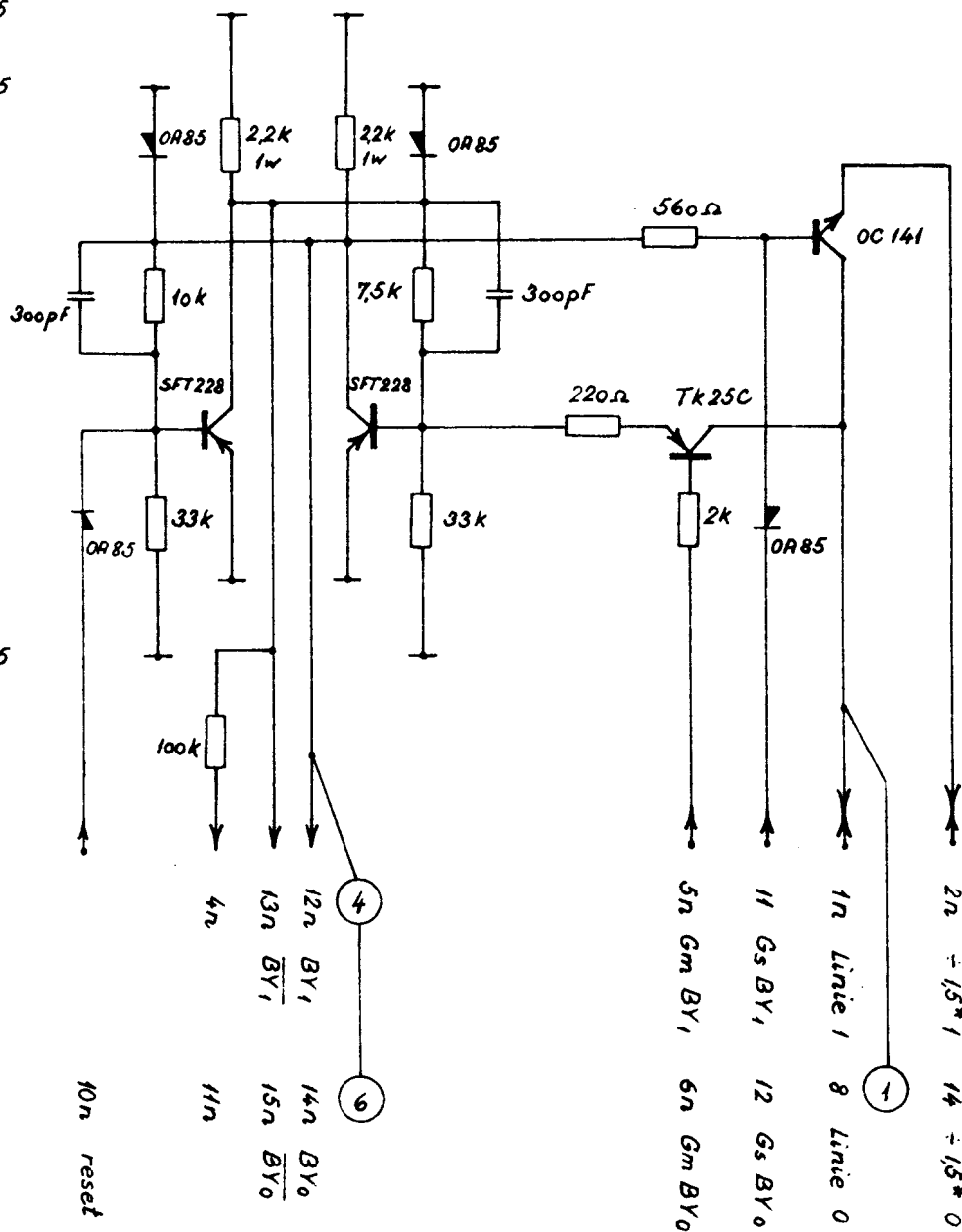
2 stk. pr. plade

5 ÷ 31,5

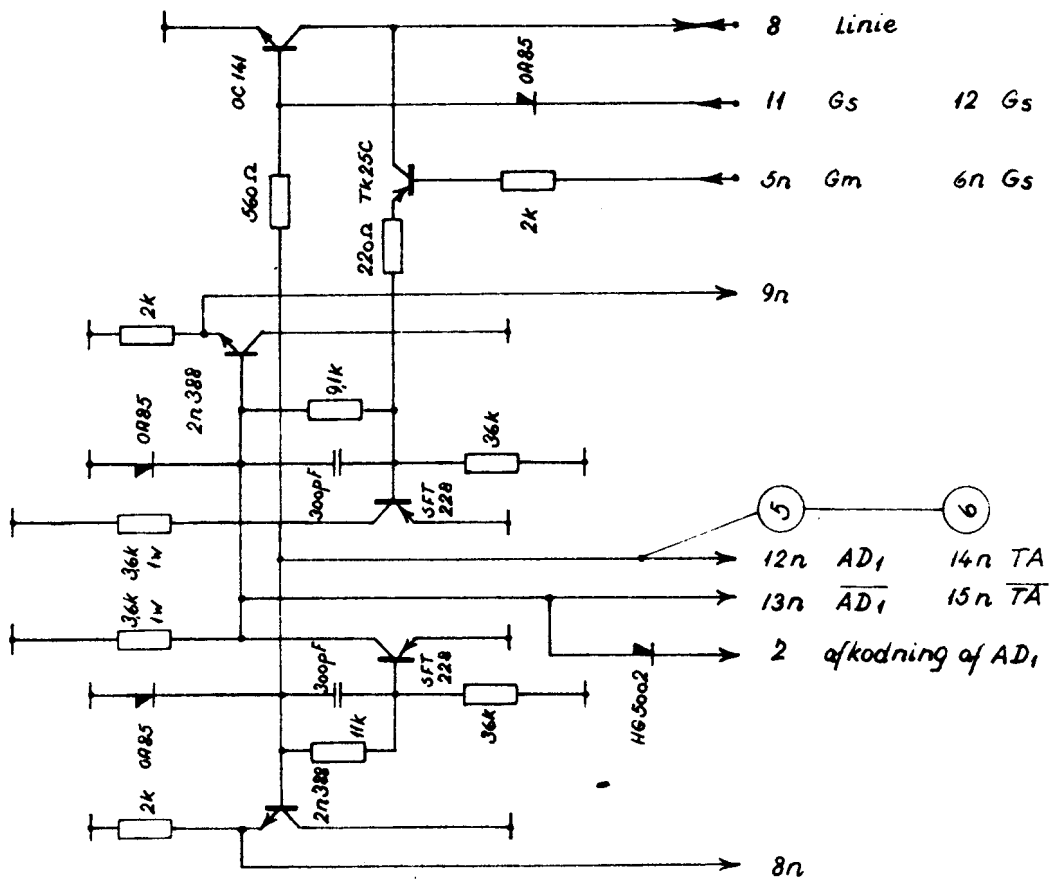
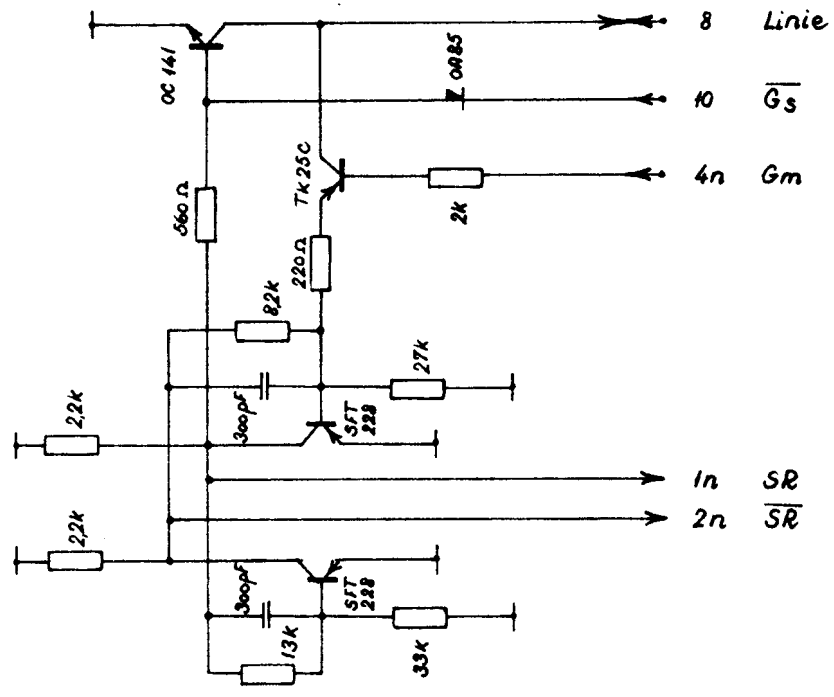
3n ÷ 13,5

15 0

13 + 10,5



REGNECENTRALEN Dansk Institut for Matematikmaskiner	Tegnet		Serie 3 C2-6	BY ₀ & BY ₁ YE registre	GIER
	Kontrol	1-3-64 PTN			0216-8
	Godk.				
	1 side				



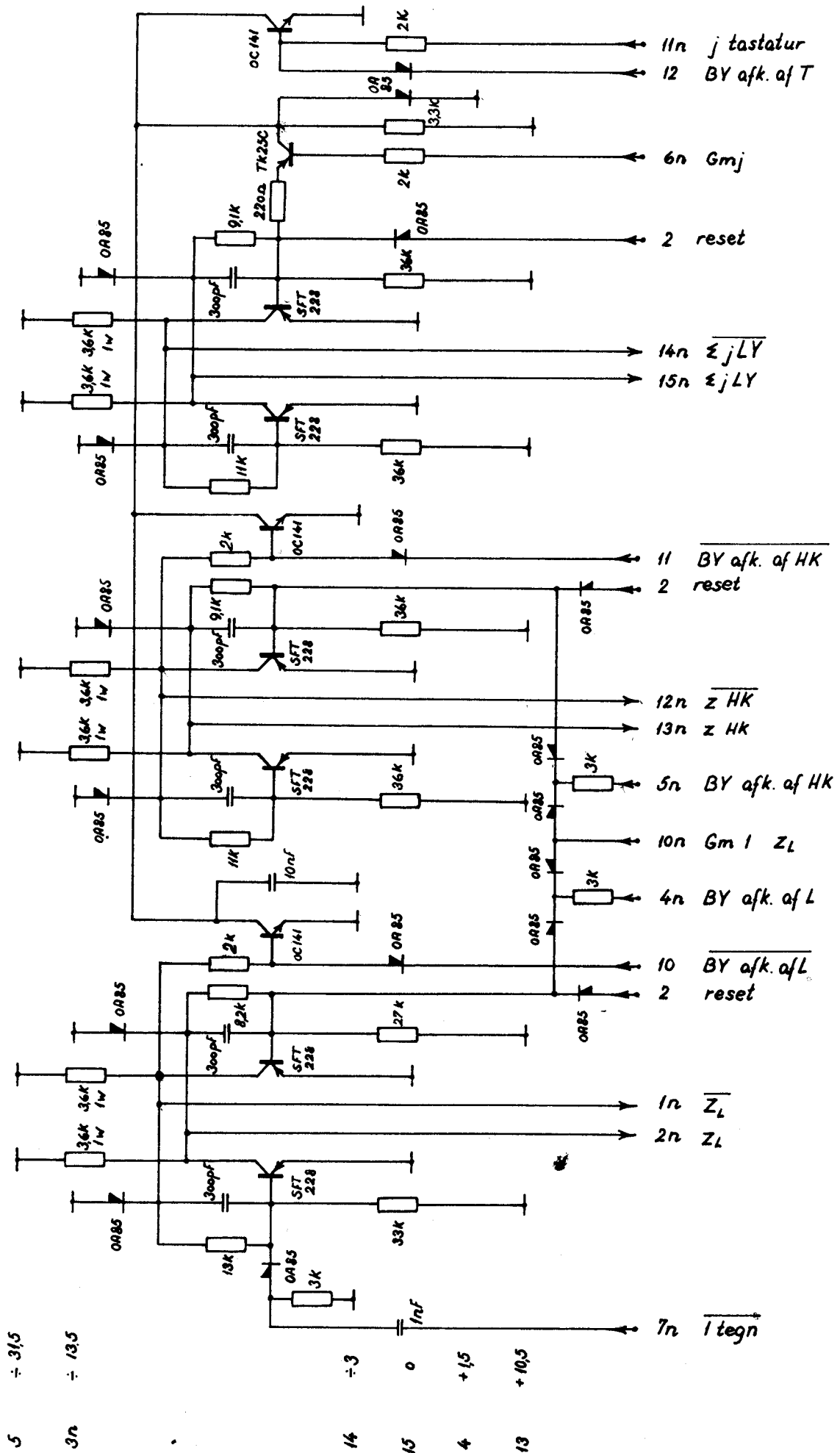
5 -31,5
 3n -13,5
 14 -1,5 *
 13 0
 15,7n
 13 +10,5

REGNECENTRALEN Dansk Institut for Matematikmaskiner	Tegnet			SR, AD ₁ , TA registre	GIER 0216 A
	Kontrol	1-2-64 PIN	Serie 3		
	Godk.		A2-		
	1 side				

Σ jLY

Z HK

Z Løser



REGNECENTRALEN
 Dansk Institut for
 Matematikmaskiner

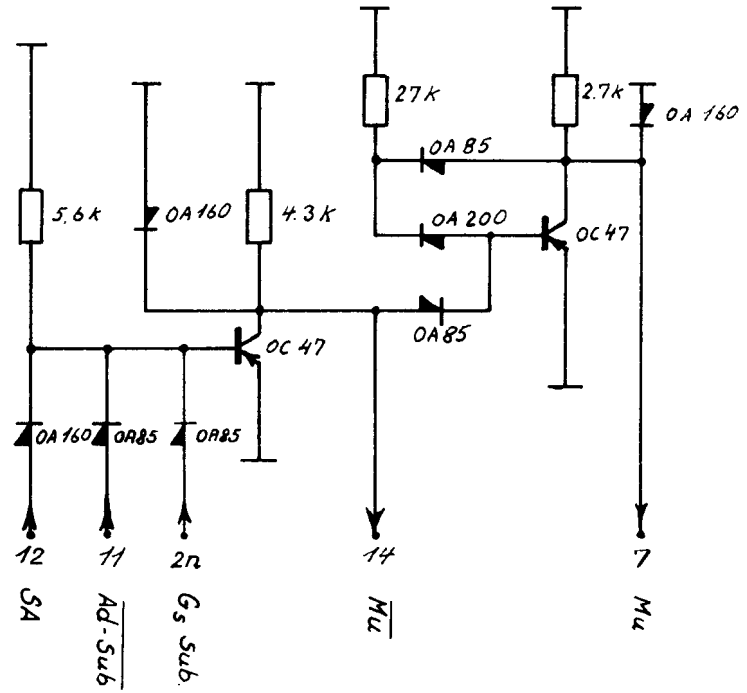
Tegnet
 Kontrol 14-5-64 PTN
 Godk.
 1 side

serie 3
 G2-7

Z Løser, ZHK
 Σ jLY

GIER
 0216A-1

1-15 n + 31.5
 9 n ÷ 13.5
 10 n ÷ 7.5



9 ÷ 4.5
 15 ÷ 1.5

1-15 n ÷ 31.5

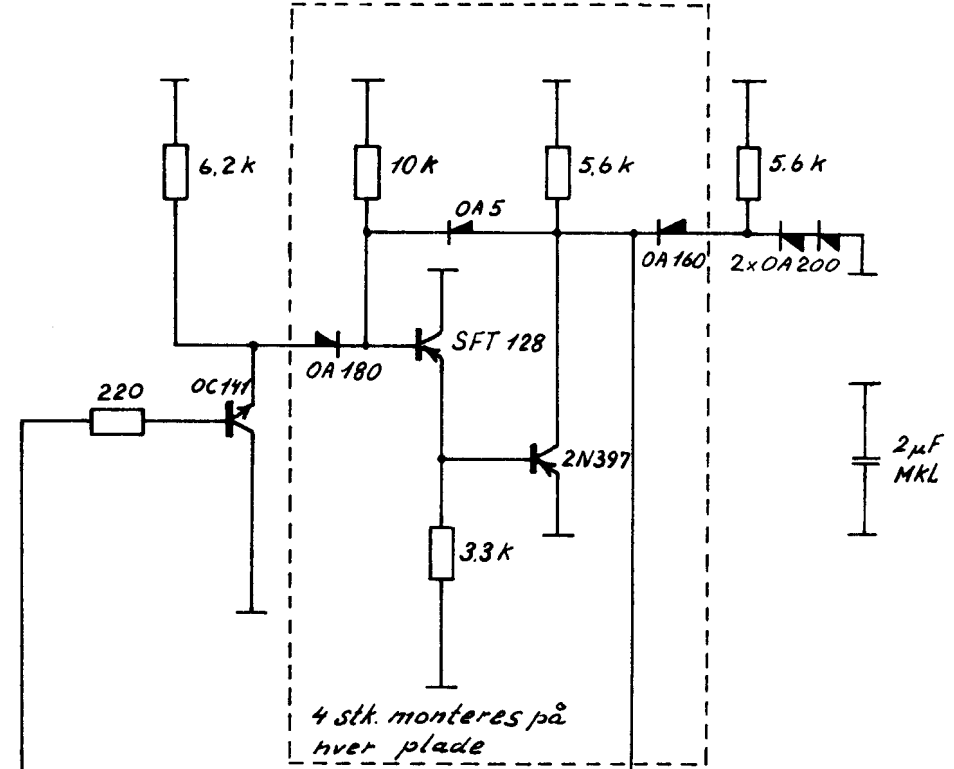
9 n ÷ 13.5

2 0

10 n ÷ 7.5

7 n ÷ 3

8 n + 105

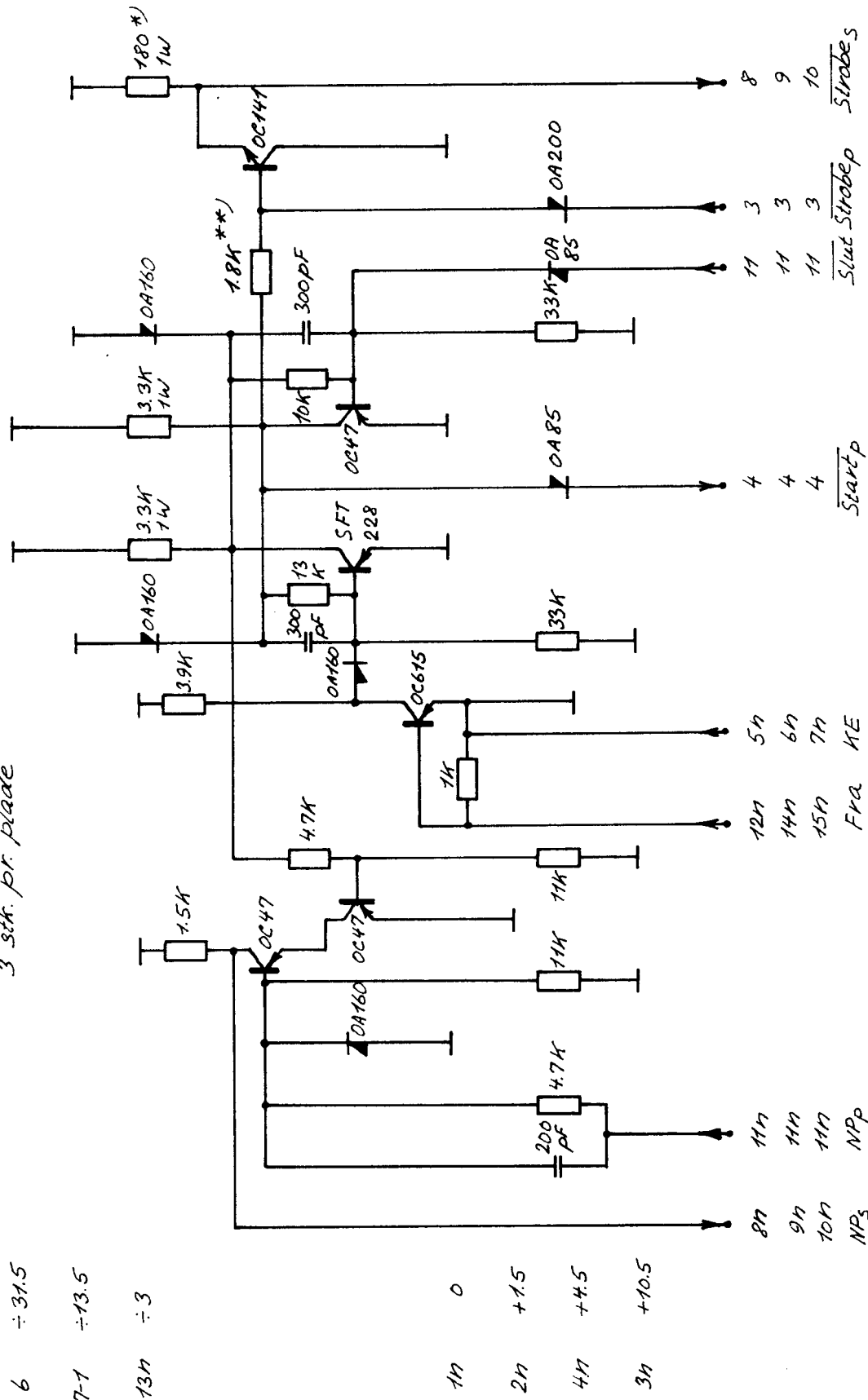


Sp-Adder prim.

- ③ 11n Sp Adder 0-9
- ④ 12n Sp Adder 10-19
- ⑤ 13n Sp Adder 20-29
- ⑥ 14n Sp Adder 30-39

REGNECENTRALEN Dansk Institut for Matematikmaskiner	Tegnet	1-5-62 JOS	B3-49	SP-adder, mente 39.	GIER.
	Kontrol	21-5-63 PIN			0219.
	Godk.	1-6-63 PIN			
	Iside.				

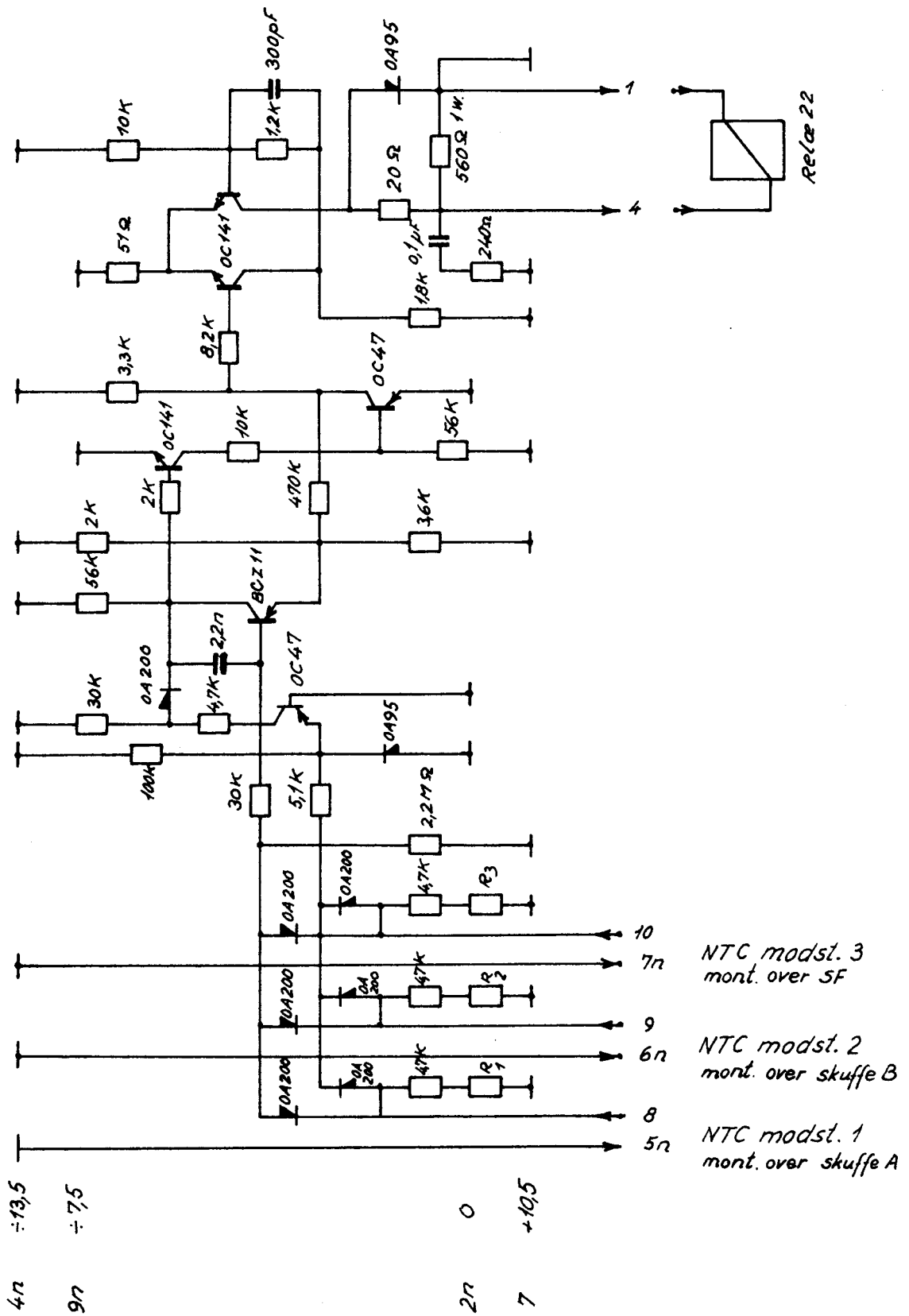
3 stk. pr. plade



*) 1k, 1W svarende til udgangen på beh nr. 10.

**) 2.7k svarende til udgangen på beh 10.

REGNECENTRALEN Dansk Institut for Matematikmaskiner	Tegnet	1.-5.-62. JOS.	B1-	Styrekredse - FL.	GIER.
	Kontrol	20-5-63 PIN.			
	Godk.	1-6-63 PIN.			0221.
	1 side.				



R_1, R_2, R_3 , indstilles efter tilsvarende NTC modstande og indkoblings temperatur.

REGNECENTRALEN Dansk Institut for Matematikmaskiner	Tegnet		D2-51	Temperaturovervågning	GIER
	Kontrol	12-2-64 PIN			0221-1
	Godk.				
	1 side				

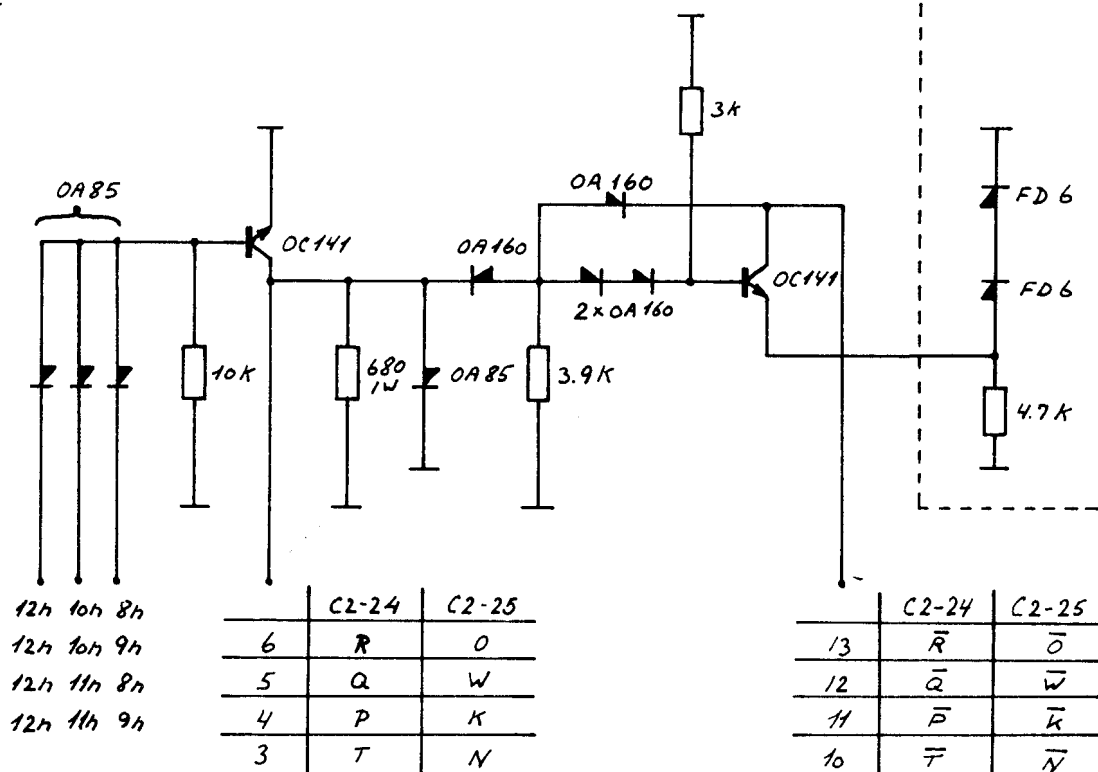
4 stk. pr. plade

1 stk. pr. plade

6n ÷ 13.5

3n ÷ 7.5

4n + 4.5
1n + 10.5



12h 10h 8h
12h 10h 9h
12h 11h 8h
12h 11h 9h

	C2-24	C2-25
6	R	O
5	Q	W
4	P	K
3	T	N

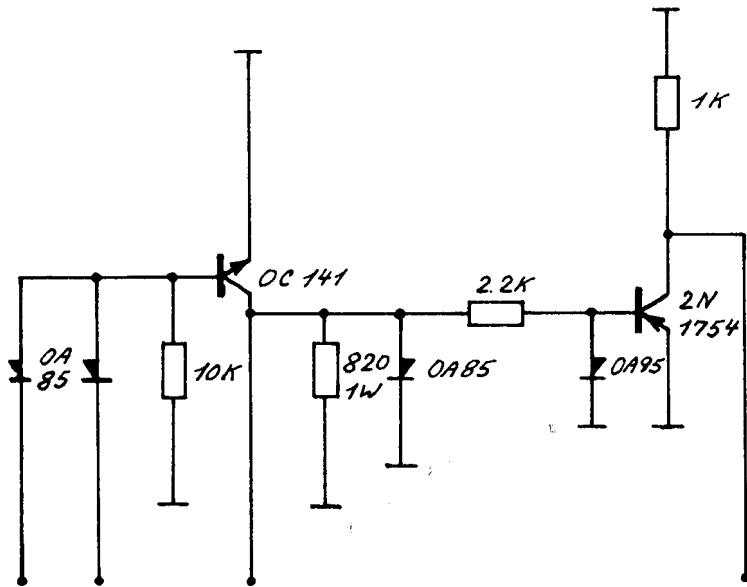
	C2-24	C2-25
13	\bar{R}	\bar{O}
12	\bar{Q}	\bar{W}
11	\bar{P}	\bar{K}
10	\bar{T}	\bar{N}

REGNECENTRALEN Dansk Institut for Matematikmaskiner	Tegnet	1-5-62 JOS	C2.	Afkodning af IA.	GIER.
	Kontrol	28-5-63 PIN			0222-1.
	Godk.	1-6-63 PIN			
	1 side				

4 stk. pr. plade

1 ÷ 13.5
3n ÷ 7.5

2n 0
4n + 4.5
1n + 10.5



\overline{OR}_{33e} 10n 8n \overline{OR}_{3ye} 6 B_3 (L)
 \overline{OR}_{33e} 10n 9n \overline{OR}_{3ye} 5 B_2 (N)
 OR_{33e} 11n 8n \overline{OR}_{3ye} 4 B_1 (M)
 OR_{33e} 11n 9n \overline{OR}_{3ye} 3 B_0 (I)

13 \overline{B}_3
 12 \overline{B}_2
 11 \overline{B}_1
 10 \overline{B}_0

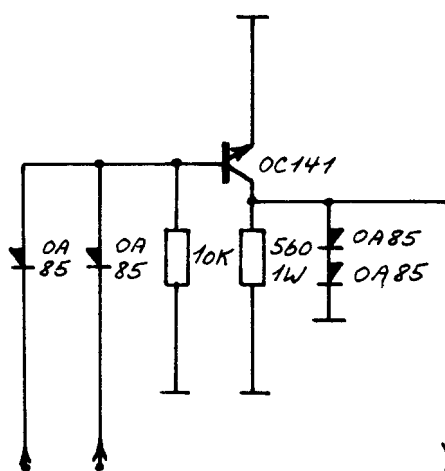
REGNECENTRALEN Dansk Institut for Matematikmaskiner	Tegnet	1-5-62 JOS	C2-23	Afkodning af 10.	GIER.
	Kontrol	1-6-63 PIN			
	Godk.				0222-2.
	1 side.				

4 stk. pr. plade

3n ÷ 4.5

2n ÷ 1.5

1n + 10.5



	Ind.	Ind.		Ud
OR 28e	10n	8n	OR 29e	6
OR 28e	10n	9n	\overline{OR} 29e	5
\overline{OR} 28e	11n	8n	OR 29e	4
\overline{OR} 28e	11n	9n	\overline{OR} 29e	3

OR 28e ~ OR 30e

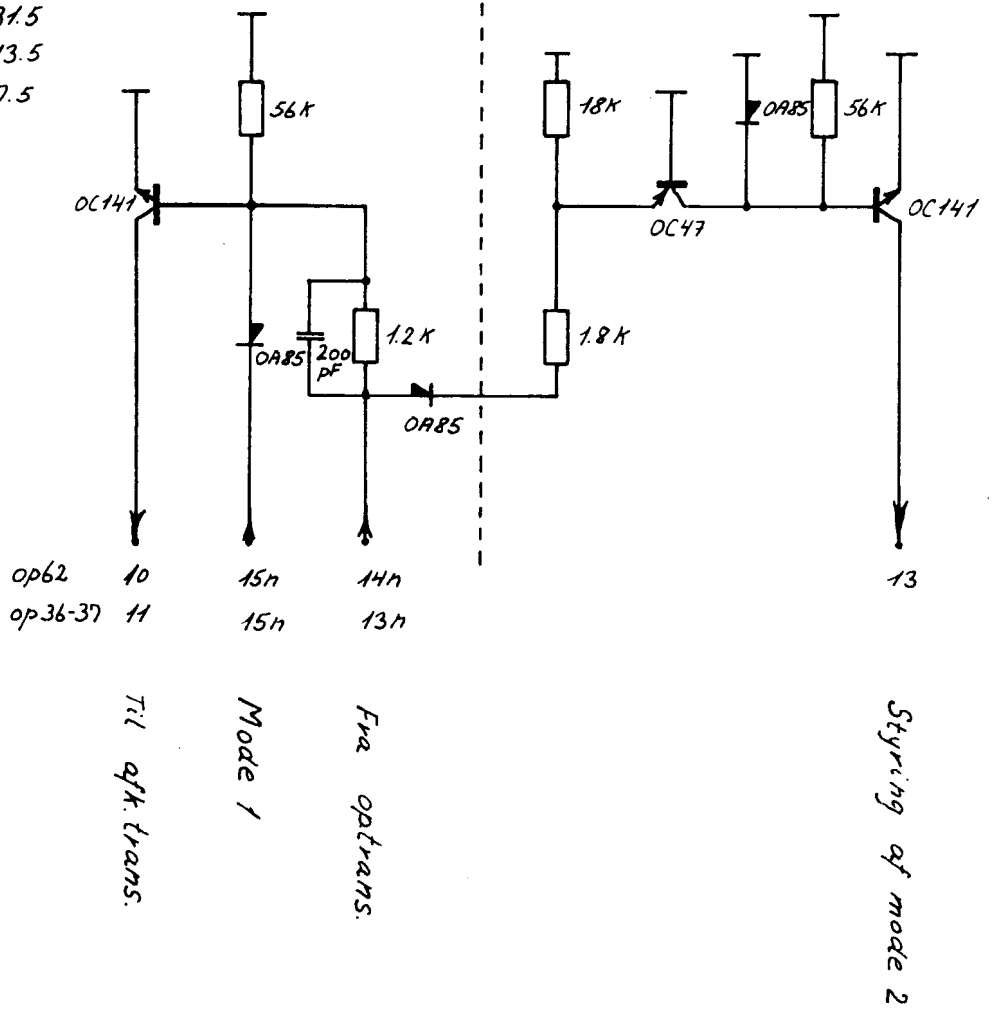
OR 29e ~ OR 31e

REGNECENTRALEN Dansk Institut for Matematikmaskiner	Tegnet	1-5-62 JOS	B6.	Afkodning af OR ₂₈₋₂₉ -OR ₃₀₋₃₁ .	GIER.
	Kontrol	1-6-63 PIN			0222-3.
	Godk.				
	1side				

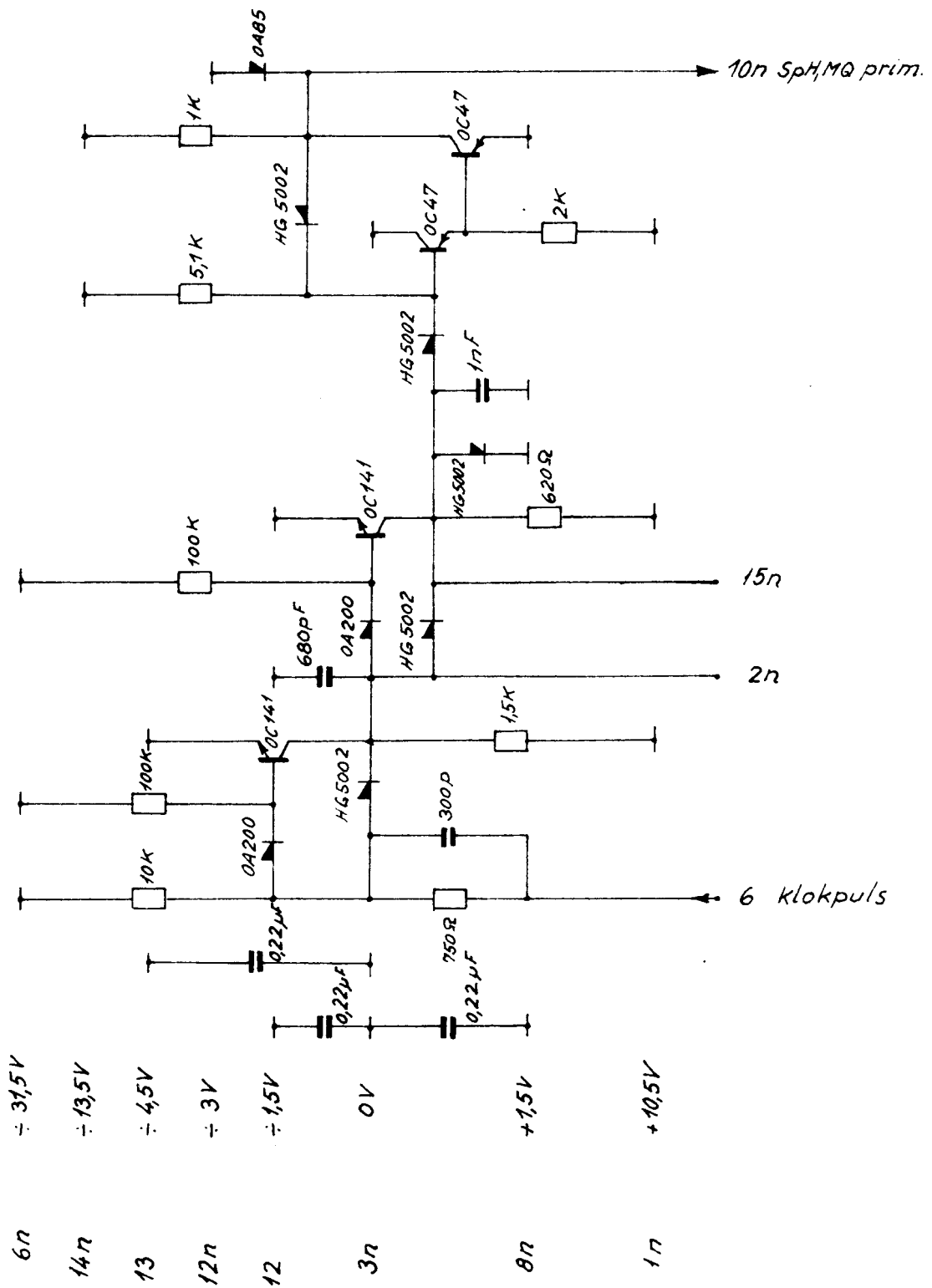
2 stk. pr. plade

1 stk. pr. plade

1n ÷ 31.5
4n ÷ 13.5
3n ÷ 7.5



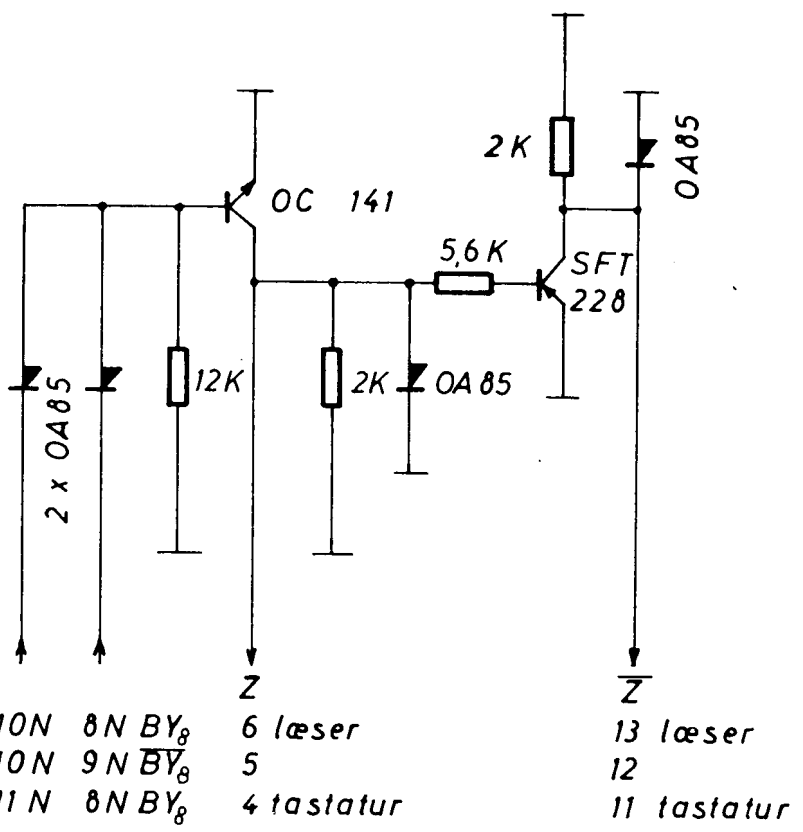
REGNECENTRALEN Dansk Institut for Matematikmaskiner	Tegnet	1-5-62 JOS	C6-6	Mode 2 holdekreds.	GIER.
	Kontrol	1-6-63 PIN			0222-5.
	Godk.				
	Iside.				



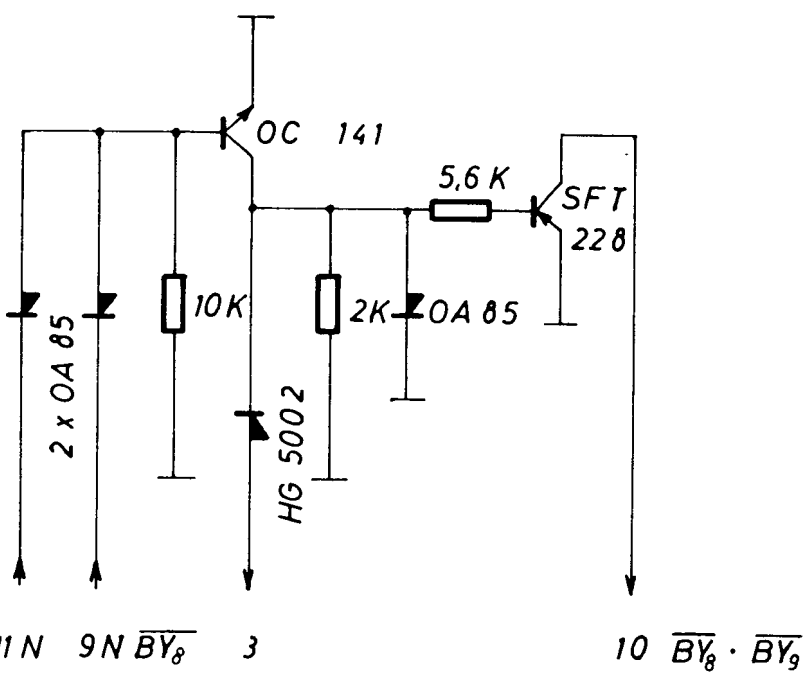
REGNECENTRALEN Dansk Institut for Matematikmaskiner	Tegnet	20-8-62. V.P.	B1-48	Sp. H, MQ primær	GIER
	Kontrol	1-6-63 PIN			
	Godk.				0222-6
	1 Side				

3 stk. pr. plade.

- 1 -13,5
- 3N -4,5
- 2N 0
- 4N +1,5
- 1N +10,5



- 3N -4,5
- 2N 0
- 4N +1,5
- 1N +10,5



1 stk. pr. plade.

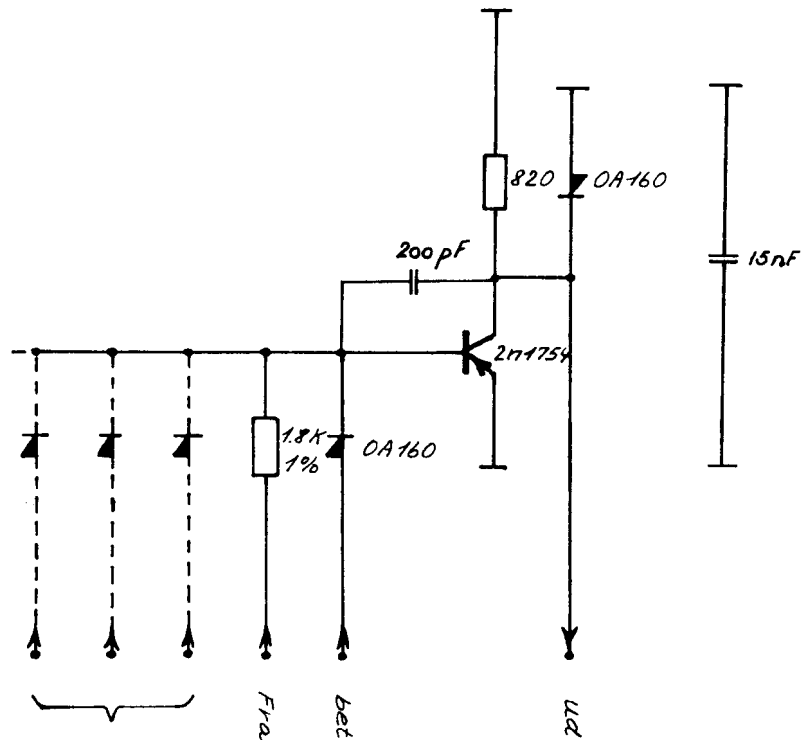
REGNECENTRALEN Dansk Institut for Matematikmaskiner	Tegnet	28.8.64. d.d.h.	C2-2	Afkodning af indlæsning BY_8-9	GIER
	Kontrol	2-3-65. d.d.h.			0222-7
	Godk.				
	1 sider	side 1			

7 stk. pr. plade

8n ÷ 13.5

7n ÷ 7.5

10n ÷ 1.5



Dioder til-
sluttet ben
9n, 11n, 12n,
13n, 14n og
15n efter
medfølgen-
de skema.

Fra op.	bet.	Ud	Forstærker	
6n	5n	4n	1	
3n	2n	1n	"	2
15	14	13	"	3
12	11	10	"	4
9	8	7	"	5
6	5	4	"	6
3	2	1	"	7

REGNECENTRALEN Dansk Institut for Matematikmaskiner	Tegnet	1-5-62 JCS	C5	Betingelsesafkodn.	GIER.
	Kontrol	2-9-63 PIN			0223.
	Godk.				
	2 sider	Side 1.			

REGNECENTRALEN
 Dansk Institut for
 Matematikmaskiner

Tegnet 105 1-5-62
 Kontrol 1-6-63 PIN
 Godk.
 2 sider Side 2.

Betingelsesafkodn.

GIER.

Plac. af ekstra dioder

0223.

Plade- pos.	Forstærker 1 udg. på ben 4n	Forstærker 2 udg. på ben 1n	Forstærker 3. udg. på ben 13	Forstærker 4. udg. på ben 10	Forstærker 5 udg. på ben 7	Forstærker 6 udg. på ben 4	Forstærker 7 udg. på ben 1
C5-1	X	⊙	⊙	X			
C5-2	X	X	X	X			
C5-3	⊙	X	⊙	⊙			
C5-4	X	X	X	⊙			
C5-5	X	X	⊙	⊙			
C5-6	X	⊙	⊙	⊙			
C5-7	X	⊙	⊙	⊙			
C5-8	⊙	⊙	X	⊙			
C5-9	⊙	X	X	⊙			
C5-10	⊙	X	X	⊙			
C5-11	X	⊙	X	⊙	X		
C5-12	X	⊙	X	⊙			
C5-13	X	⊙	X	⊙			
C5-14	⊙	⊙	⊙	⊙			
C5-15	⊙	⊙	X	X			
C5-16	⊙	X	⊙	⊙			
C5-17	⊙	⊙	⊙	X			
C5-18	⊙	⊙	⊙	⊙			
C5-19	X	⊙	⊙	⊙			
C5-20	X	⊙	⊙	⊙	X	X	
	9n 11n 12n 13n 14n 15n	9n 11n 12n 13n 14n 15n	9n 11n 12n 13n 14n 15n	9n 11n 12n 13n 14n 15n	9n 11n 12n 13n 14n 15n	9n 11n 12n 13n 14n 15n	9n 11n 12n 13n 14n 15n
	c b	c b	c b	c b	c b	c b	c b

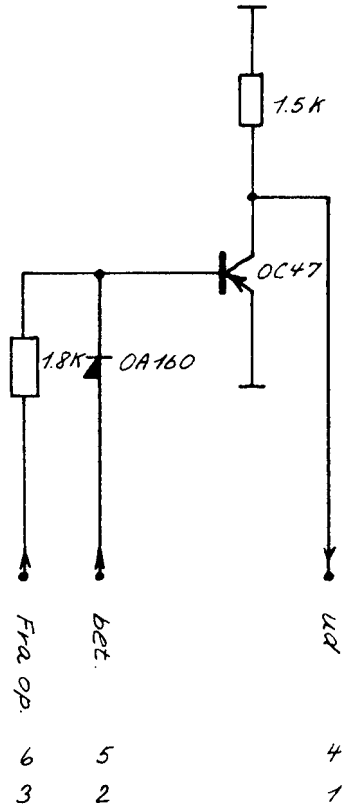
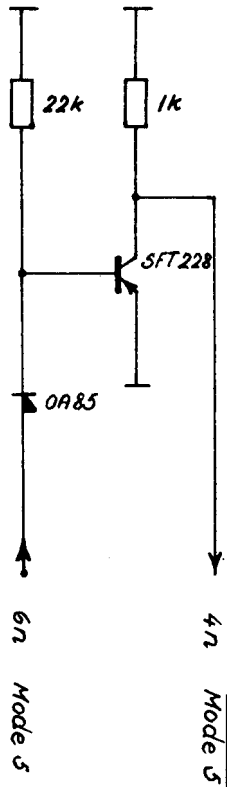
X Benyttede dioder
 ⊙ Dioder monteret på pladen, men ikke benyttet.

1 stk. pr. plade

2 stk. pr. plade

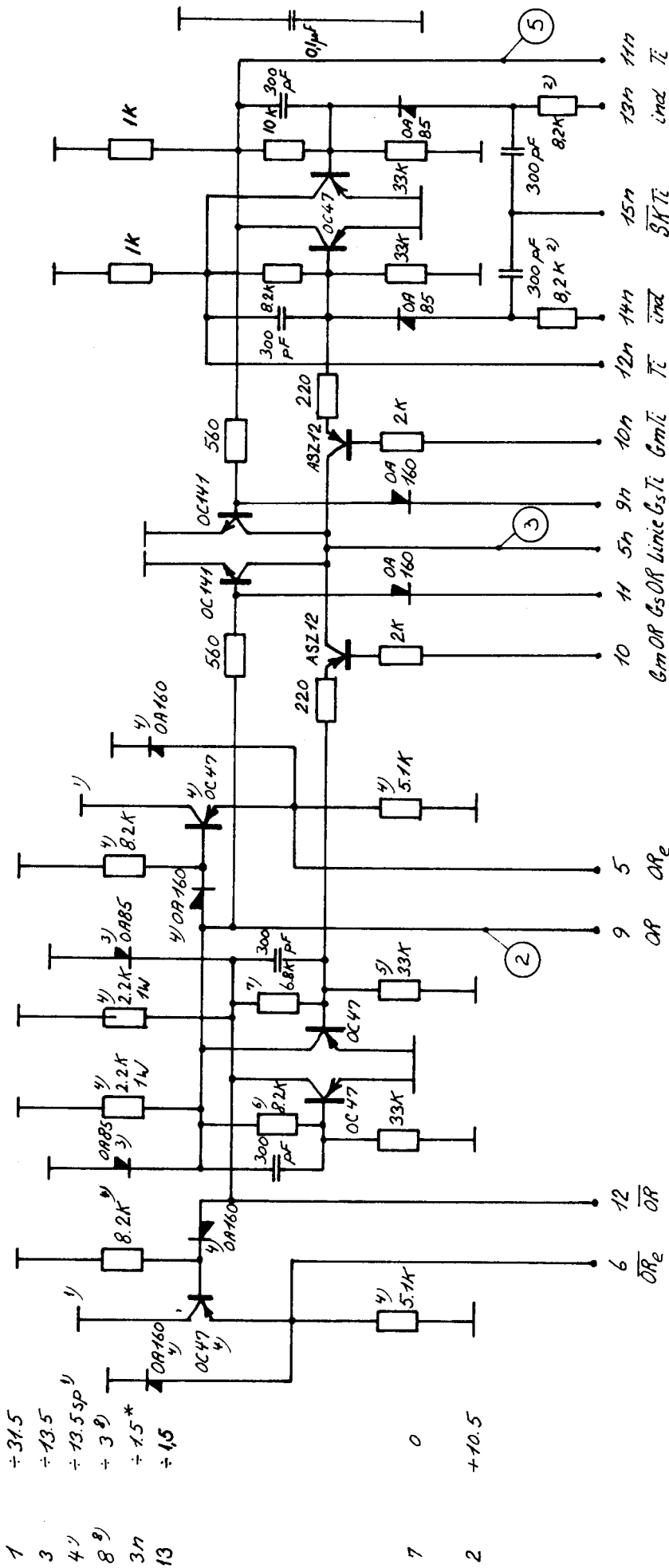
8n ÷ 13,5

10n ÷ 1,5



skr'	6	5	4
Loes'	3	2	1

REGNECENTRALEN Dansk Institut for Matematikmaskiner	Tegnet	1-5-62 JOS	C6-4.	Betingelsesafkodn.	GIER.
	Kontrol	2-11-62 PTN			0223-1.
	Godk.	1-6-63 PTN			
	Iside.				

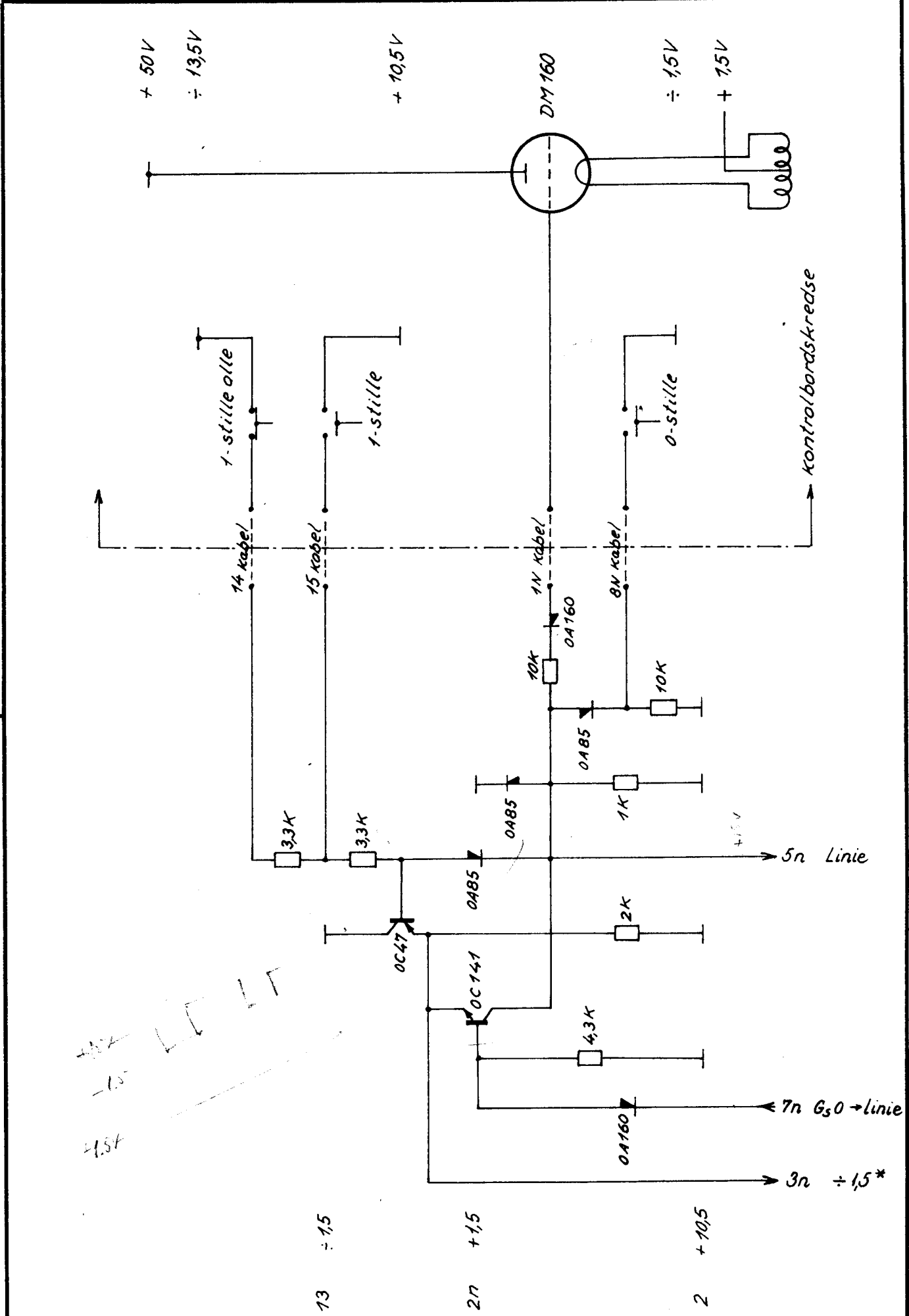


1 ± 31.5
 3 ± 13.5
 4) $\pm 13.5 sp$
 8) $\pm 3 \emptyset$
 3n $\pm 1.5^*$
 13 ± 1.5

7 0
 2 ± 10.5

- 1) Til $\pm 4.5V$ på OR₃₈₋₃₉
- 2) Værdi 33 på plade 0224-2
- 3) Diode erstattes af 2.2K på 224-1
- 4) Findest ikke på 0224-1
- 5) Værdi 27K på 0224-1
- 6) Værdi 13K på 0224-1
- 7) Værdi 82K på 0224-1
- 8) Til $\pm 15V$ på OR₃₈₋₃₉

REGNECENTRALEN Dansk Institut for Matematikmaskiner	Tegnet	1-5-62 J05	A6-B5	OR-TI-0 og liniekreds.	GIER. 0224&1&2
	Kontrol	21-5-63 P1N			
	Godk.	1-7-63 P1N			
	2 sider	Sidel			



4,5K
 -1,5
 4,5K

REGNECENTRALEN
 Dansk Institut for
 Matematikmaskiner

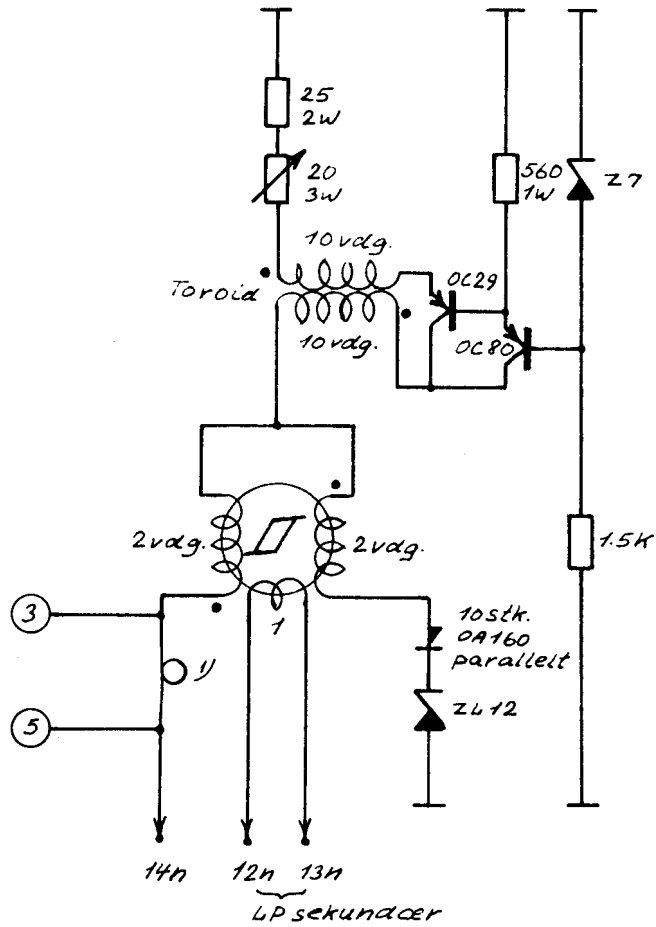
Tegnet	19-8-62. V.P.
Kontrol	21-5-63 PIN
Godk.	1-7-63 PIN
2 sider	side 2

A6-B5

OR-TI-0 og liniekreds.

GIER
 0224&-1&-2

5 +24

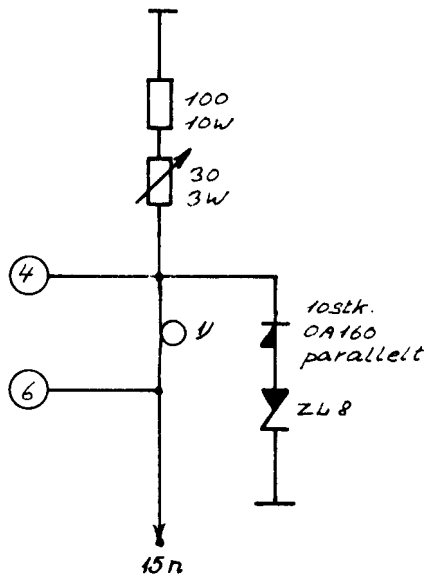


OC29 og ZL 8, 12
på køleplade

1-2-3 ÷1.5

Læsestrøm

4 ÷31.5



1-2-3 ÷1.5

Skrivestrøm

∪ Trådsløjfe til måling af strømme v.h. j.a. strømprobe

REGNECENTRALEN Dansk Institut for Matematikmaskiner	Tegnet	1-5-62 JOS	B1-	FL Konstantstrømgern	GIER.
	Kontrol	1-6-63 PTN			0225.
	Godk.				
	1 side				

Fejl ind i MA

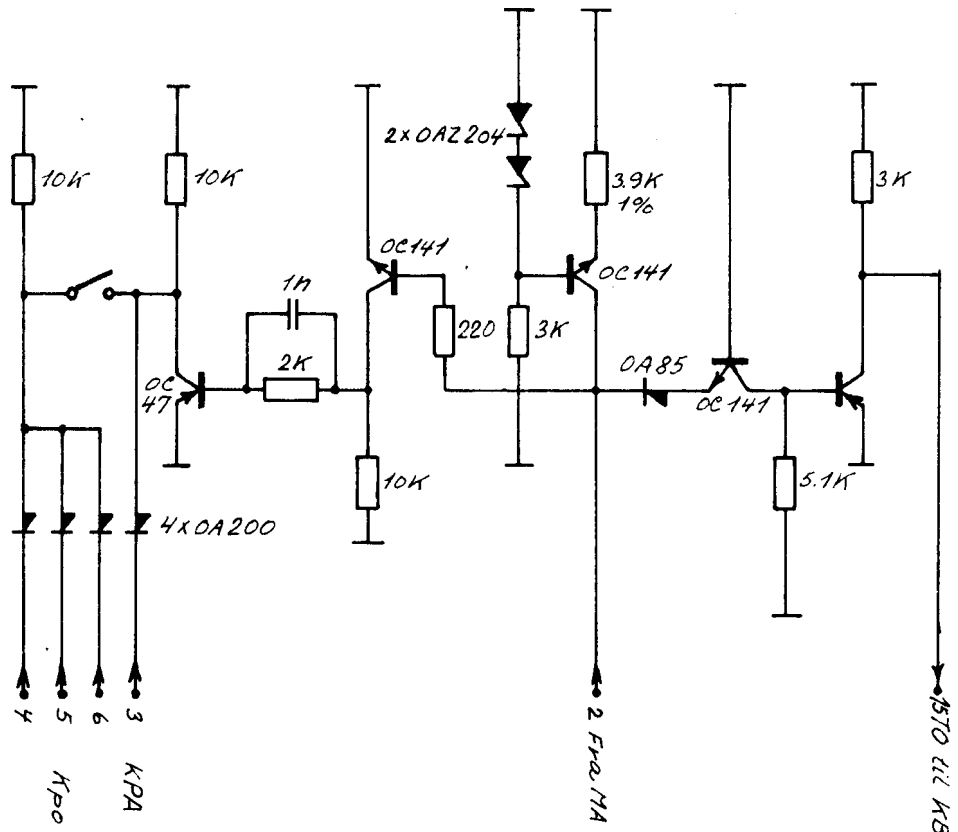
1 ÷ 31.5

6M ÷ 13.5

14 0

7M +1.5

5M +10.5



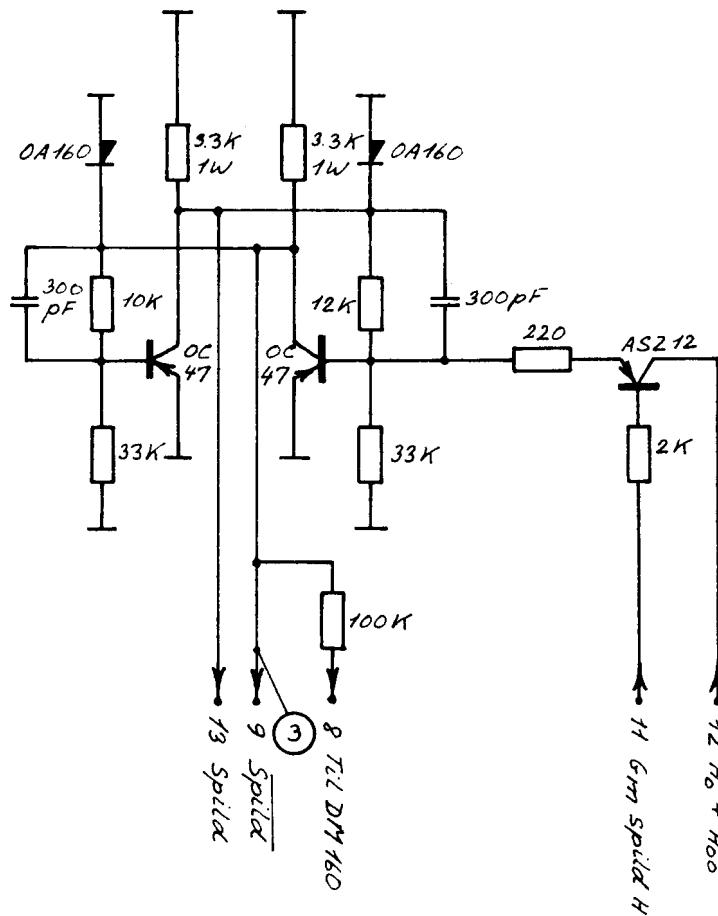
Spild

1 ÷ 31.5

6M ÷ 13.5

14 0

5M +10.5



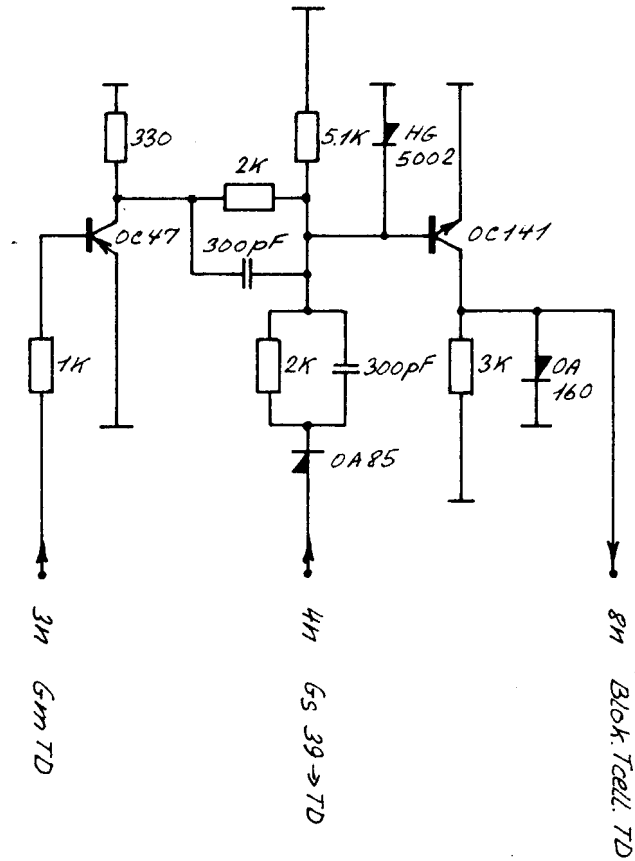
REGNECENTRALEN Dansk Institut for Matematikmaskiner	Tegnet	1.-5.-62. JOS.	A2-5.	Linie 00, blok tælling, fejlind. i MA, spild fl.fl.	GIER.
	Kontrol	27.5-63 PTN			0229.
	Godk.	1-6-63 PTN			
	2 sider	sidet.			

6n ÷ 13.5

14n ÷ 4.5

7n + 1.5

5n + 10.5



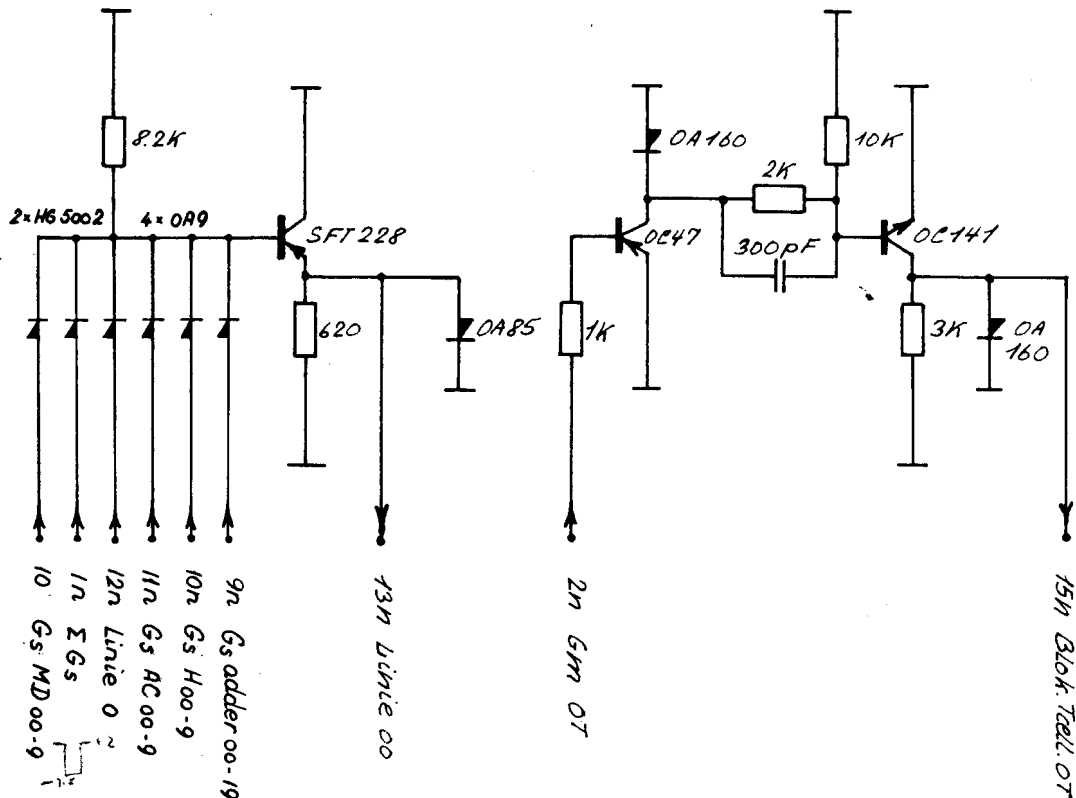
Linie 00

6n ÷ 13.5

14n ÷ 4.5

7n + 1.5

5n + 10.5



REGNECENTRALEN
 Dansk Institut for
 Matematikmaskiner

Tegnet 4-5-62. JOS.
 Kontrol 27-5-63. PIN
 Godk. 1-6-63. PIN
 2 sider side 2.

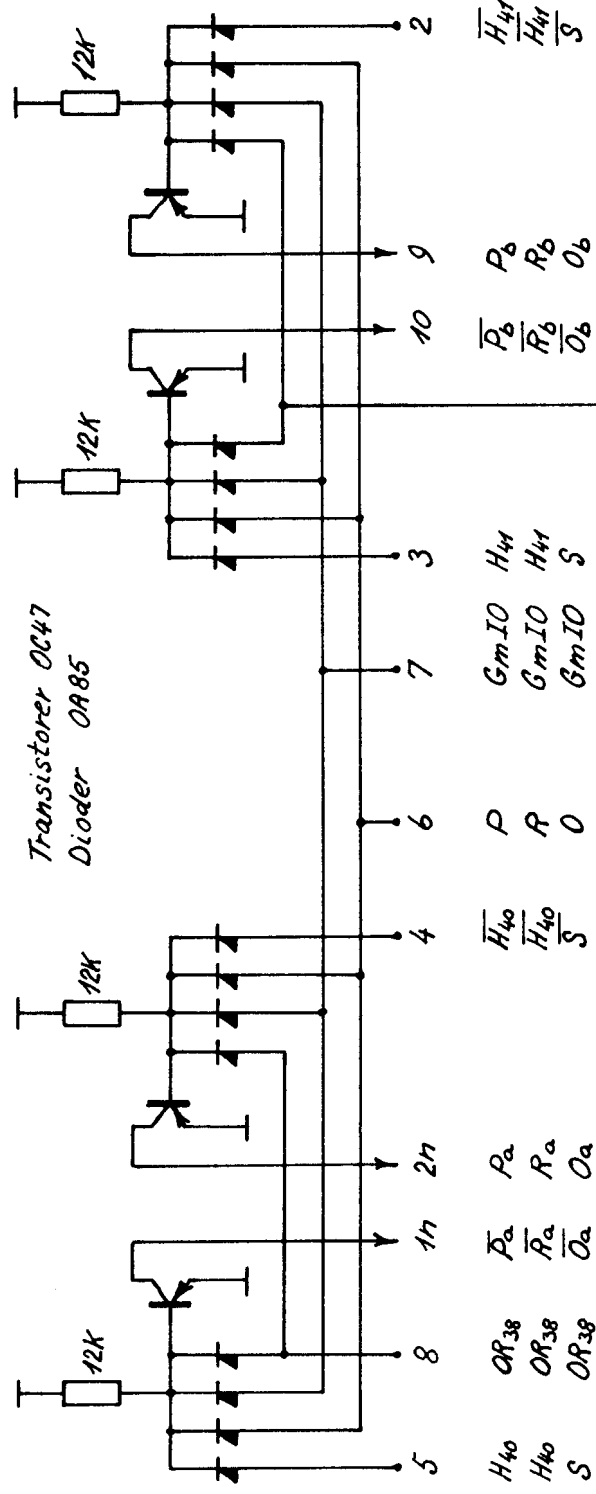
A2-5.

Linie 00, blok tælling,
 fejlind. i MA, spild fl.fl.

GIER.
 0229.

÷ 13.5

3n



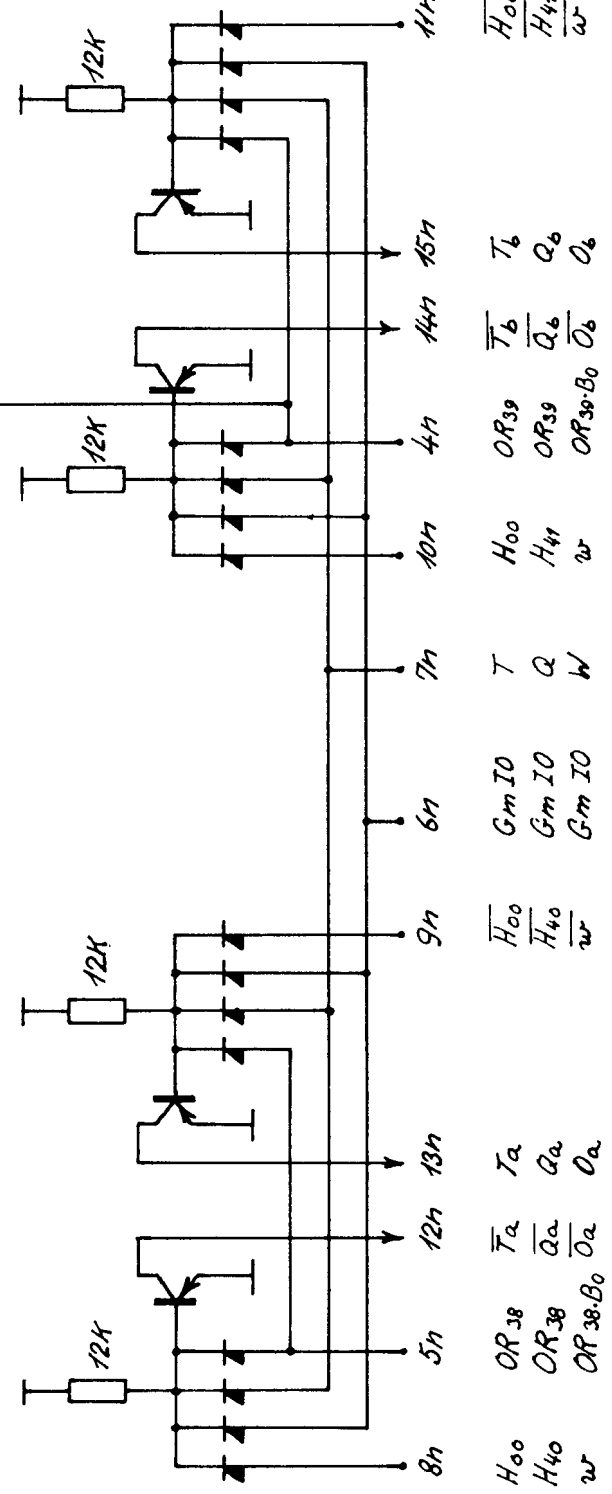
0

1.15

C1-18
C1-19
C1-20

÷ 13.5

3n



0

1.15

C1-18
C1-19
C1-20

$S \sim$ spild fra spild fl. 1L. , $w = 0$ for (AC) $\neq 0$, $w = 1$ for (AC) = 0 , $GmIO \sim$ sctet indikator.

REGNECENTRALEN
Dansk Institut for
Matematikmaskiner

Tegnet	1-5-62 J05
Kontrol	1-6-63 PIN
Godk.	
1 side	

C1.

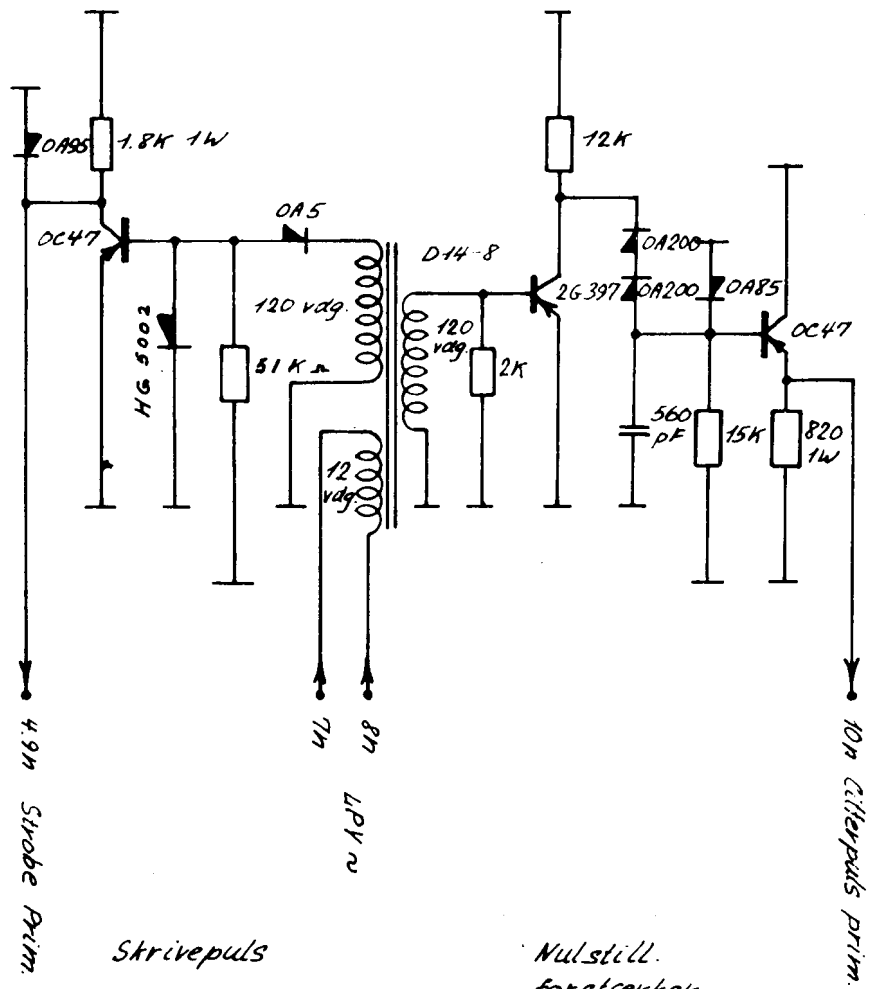
Styring af indikator.

GIER.
0231.

14n ÷ 31.5
 2n ÷ 4.5
 14 ÷ 3
 1n ÷ 1.5
 13 0
 10-3n + 10.5

Strobe

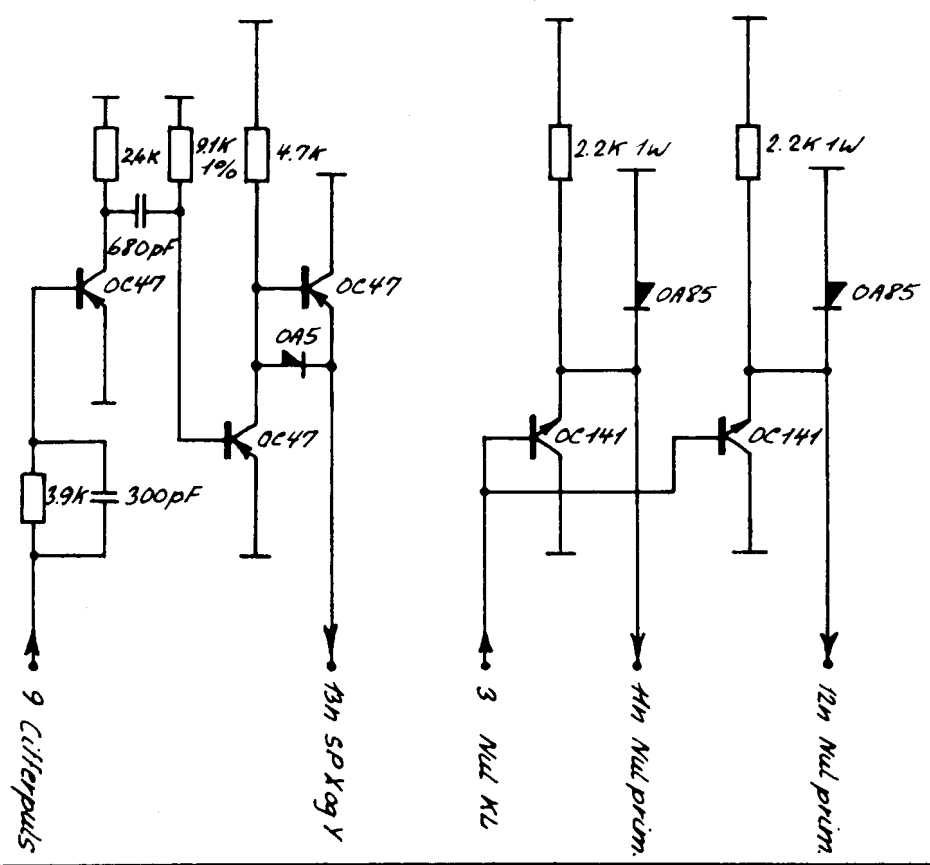
Citterpuls



Strivepuls

Nulstill. forstærker

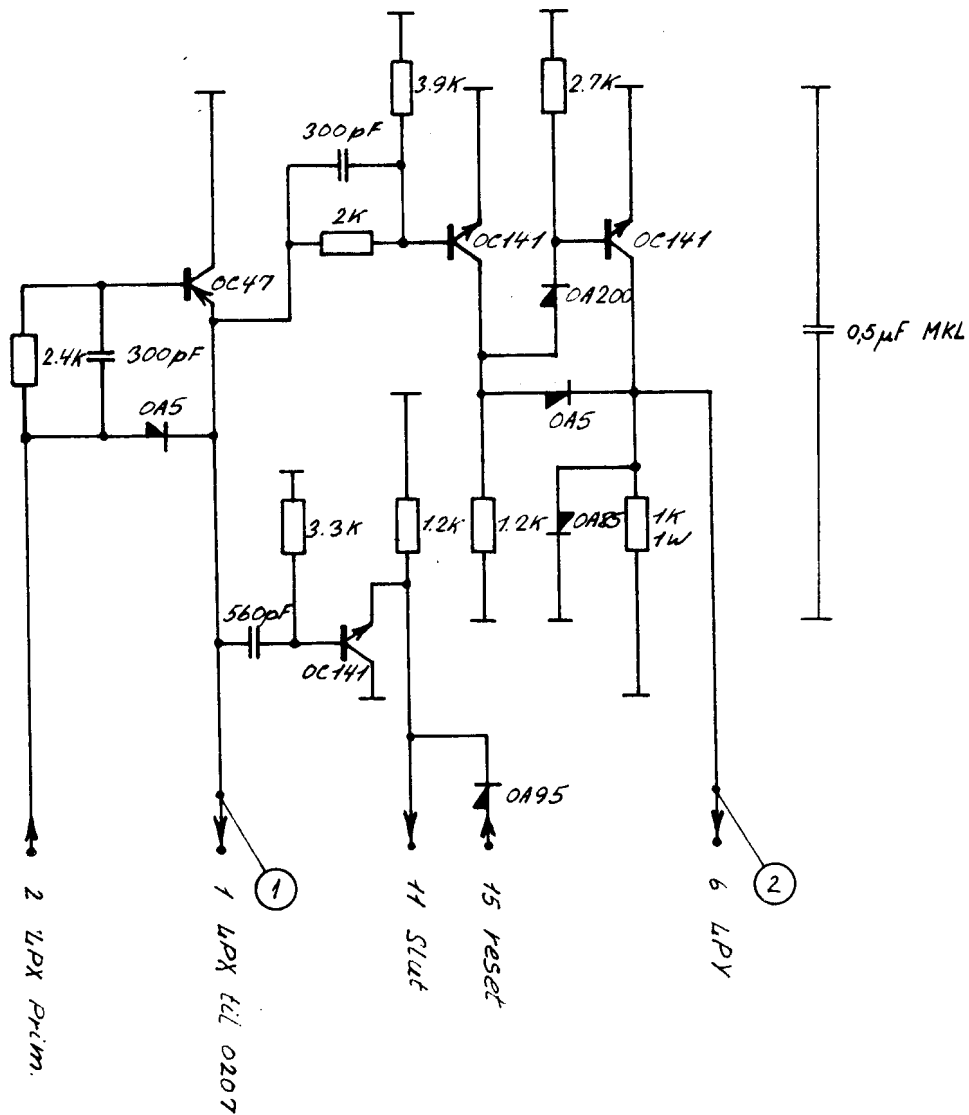
14n ÷ 31.5
 12 ÷ 13.5
 5 ÷ 7.5
 1n ÷ 1.5
 13 0



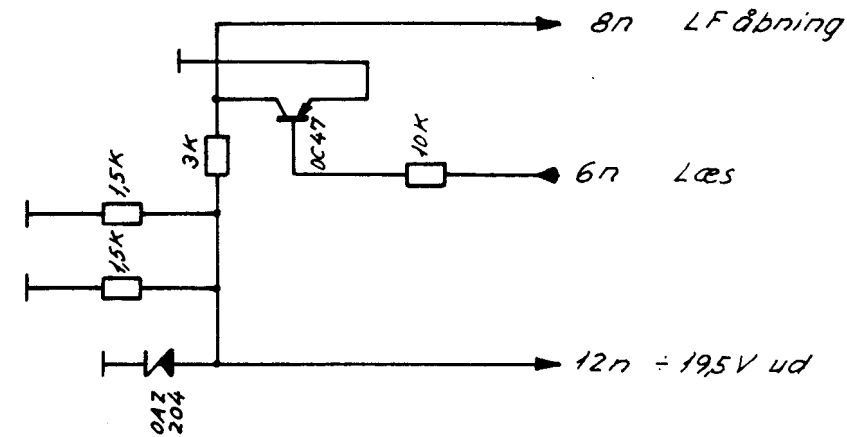
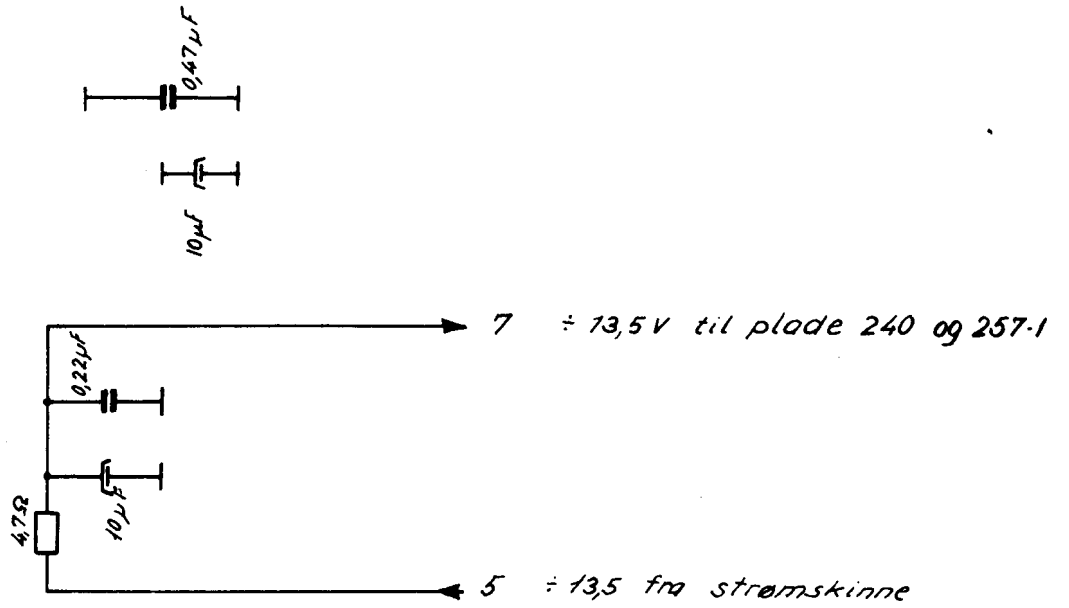
REGNECENTRALEN Dansk Institut for Matematikmaskiner	Tegnet	1.-5.-62. JOS.	B1-34.	Tidsgenerator -FL.	GIER.
	Kontrol	23-9-64 PIN			0234.
	Godk.	5-1-64 - F.E.			
	2 sider	side 1.			

Løse puls

- 12 ÷ 13.5
- 5 ÷ 7.5
- 14 ÷ 3
- 17 ÷ 1.5
- 13 0
- 10-31 +10.5



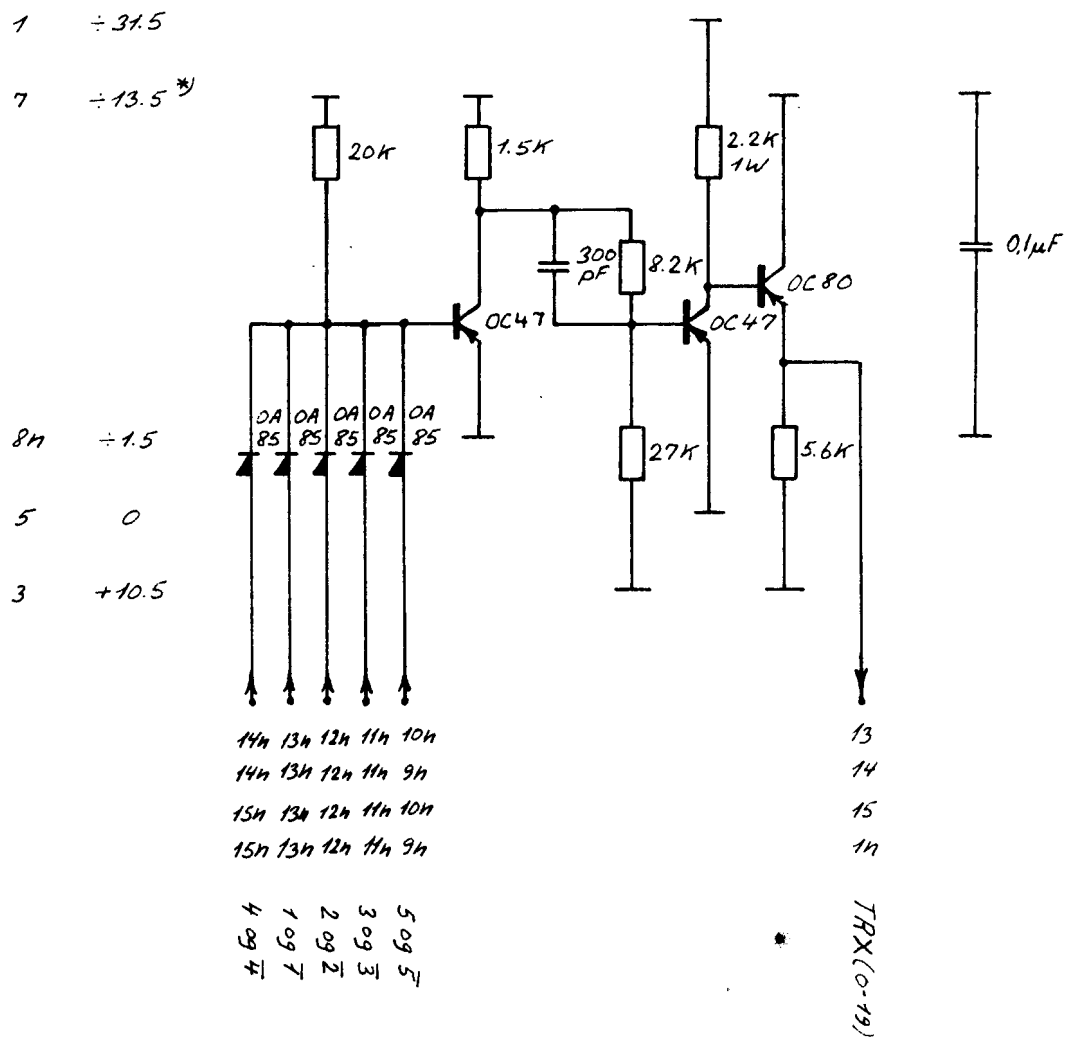
REGNECENTRALEN Dansk Institut for Matematikmaskiner	Tegnet	1.-5.-62. JOS.	B1-34.	Tidsgenerator-FL.	GIER.
	Kontrol	1-6-63 PIN			0234.
	Godk.				
	2.sider	side 2.			



9n	÷ 31,5
15n	÷ 13,5
13n	÷ 1,5
10	0
8	+ 1,5

REGNECENTRALEN Dansk Institut for Matematikmaskiner	Tegnet	18-8-62. V.P	C4-25	Skriv fl. fl. & skriv forstærker	GIER
	Kontrol	1-6-63 PIN			0239
	Godk.				
	2 sider	side 2			

4 stk. pr. plade



^{*} Spec. spænding, kommer fra plade 0239

REGNECENTRALEN Dansk Institut for Matematikmaskiner	Tegnet	1-5-62 J03	C3-	Afkodning af TK-X.	GIER.
	Kontrol	1-6-63 PIN			
	Godk.				0240.
	1side				

4 stk. pr. plade

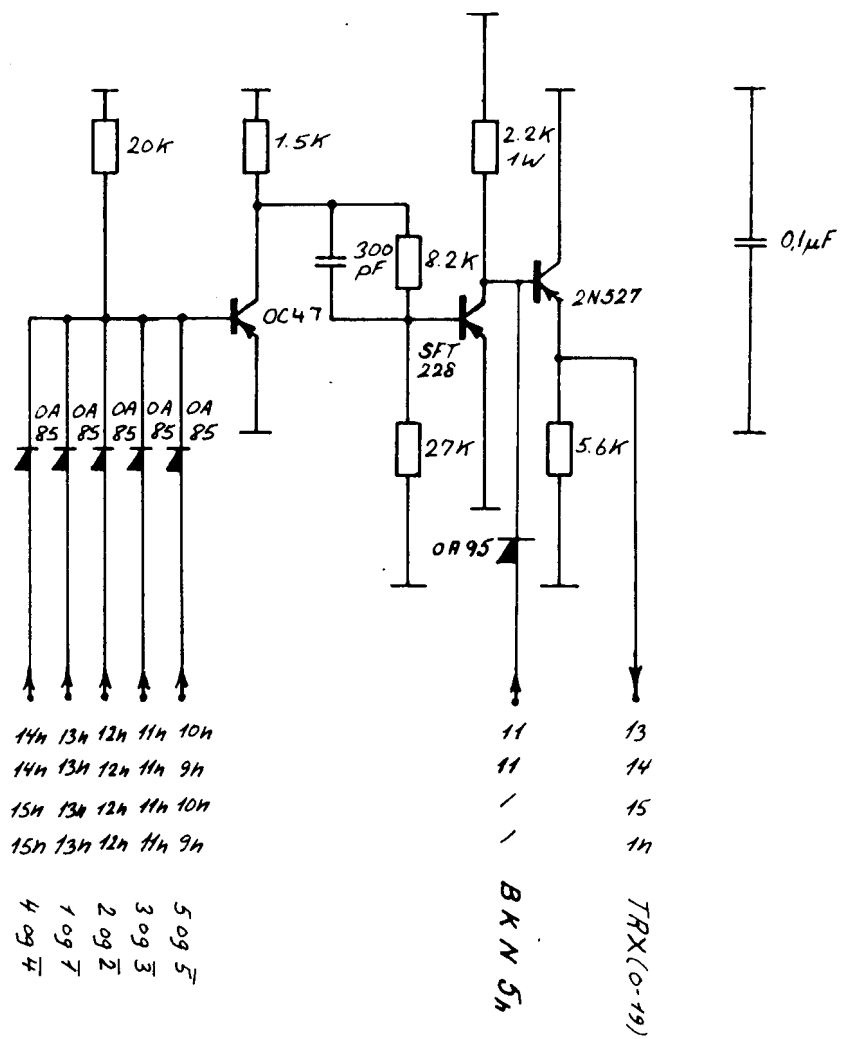
1 ± 31.5

7 ± 13.5 *)

8n ± 1.5

5 0

3 $+10.5$



14h 13h 12h 11h 10h
 14h 13h 12h 11h 9h
 15h 13h 12h 11h 10h
 15h 13h 12h 11h 9h
 409 5
 109 7
 209 2
 309 3
 509 5

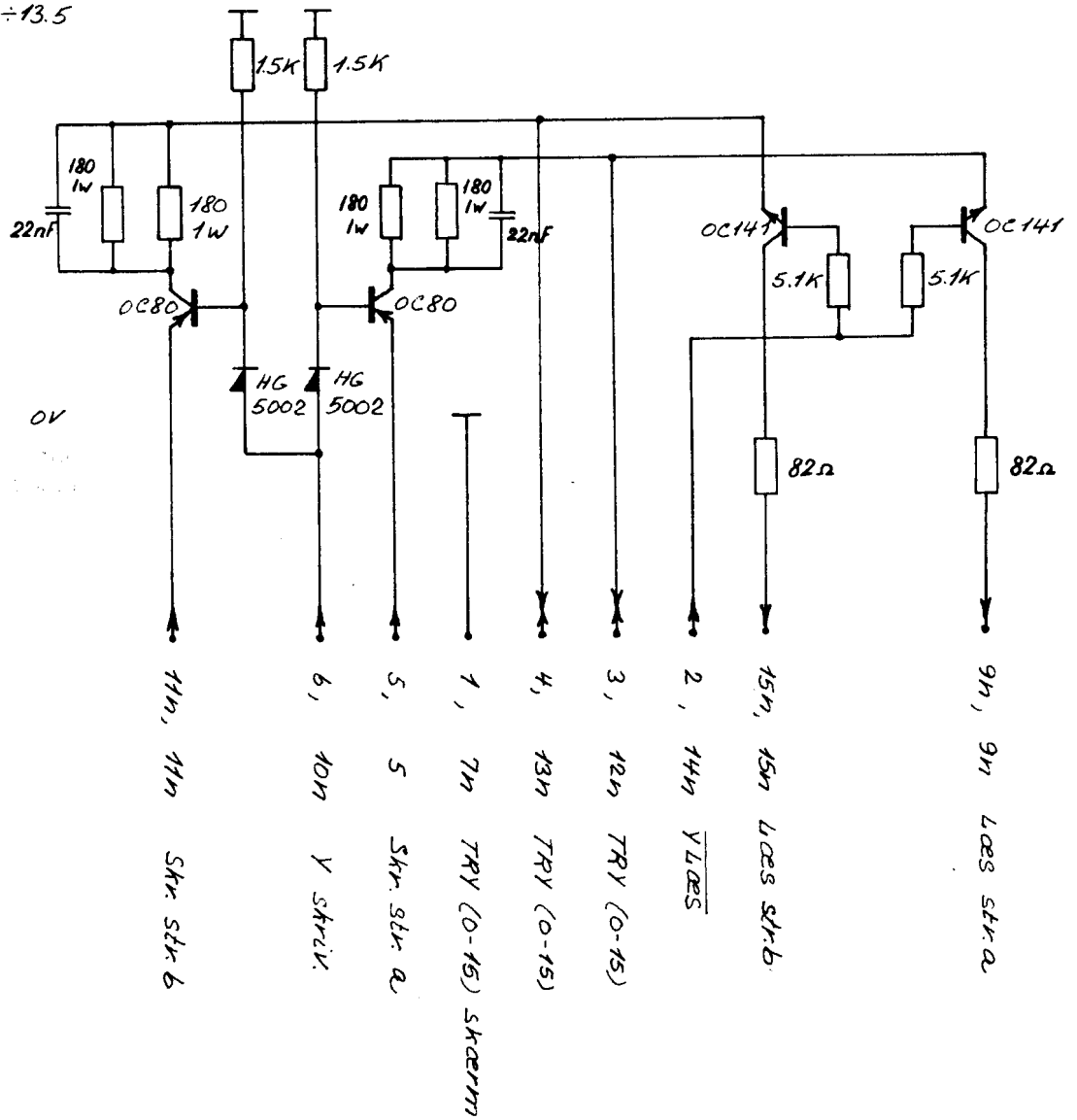
*) Spec. spænding, kommer fra plade 0239

REGNECENTRALEN Dansk Institut for Matematikmaskiner	Tegnet	1-5-62 JOS	C320	Afkodning af TK-X.	GIER.
	Kontrol	1-6-63 PIN			0240-1
	Godk.	1-3-65 S.d.d.			
	1side				

2 stk. pr. plade

$I_n \div 13.5$

1.7n 0V
Genstande



REGNECENTRALEN Dansk Institut for Matematikmaskiner	Tegnet	5.-8.-62. JøS	C4-	Kanalvalg tromle.	GIER.
	Kontrol	1-6-63 PIN			0241.
	Godk.				
	1 side				

5 stk. pr. plade

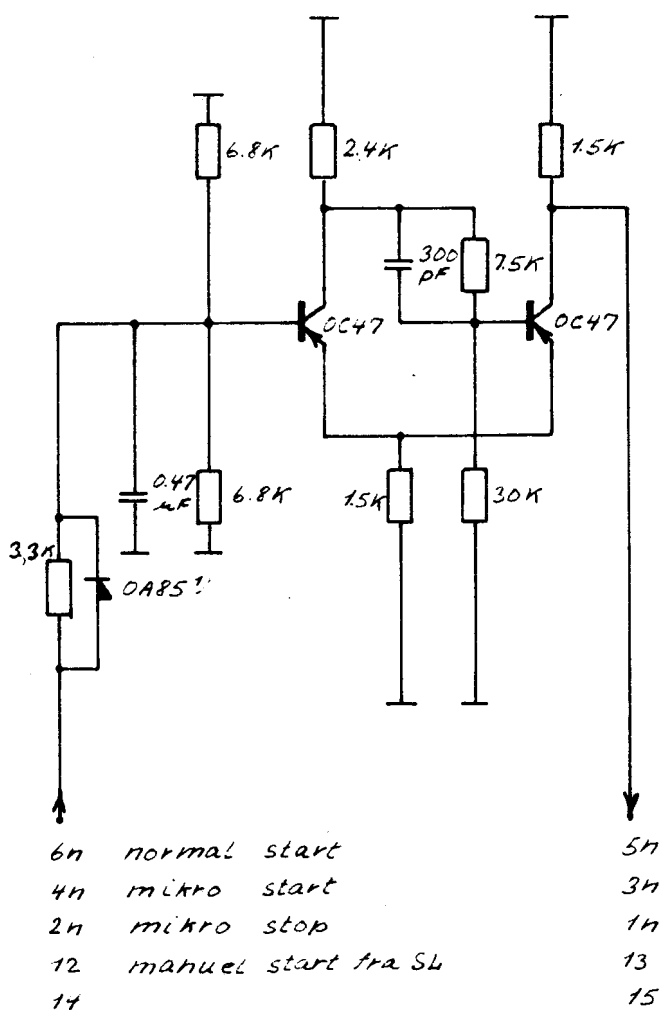
13n ÷ 13.5

15n ÷ 1.5

14n 0

4 + 7.5

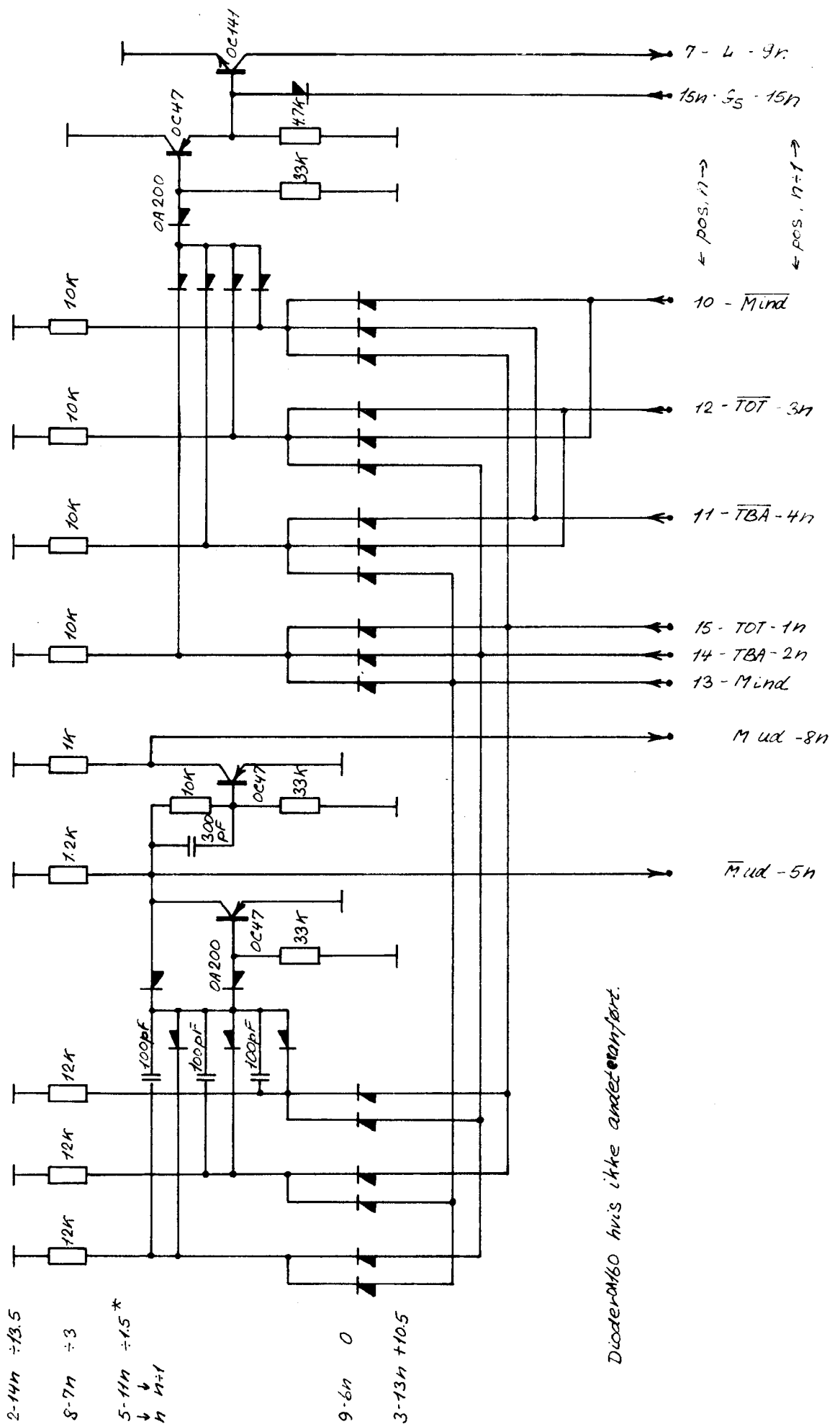
12n + 10.5



1) Findes kun på 1stk. schmitt trigger med indgang på ben 12

REGNECENTRALEN Dansk Institut for Matematikmaskiner	Tegnet	1-5-62 J03	B1-26	Schmitt trigger.	GIER.
	Kontrol	1-6-63 PIN			
	Godk.	10-12-64 F.E.			0244.
	1side				

2 stk. pr. plade

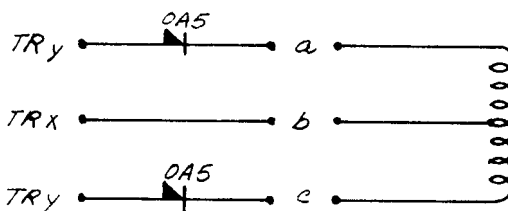


2-14n ÷ 13.5
 8-7n ÷ 3
 5-11n ÷ 1.5*
 ↓
 n n+1
 9-6n 0
 3-13n + 10.5

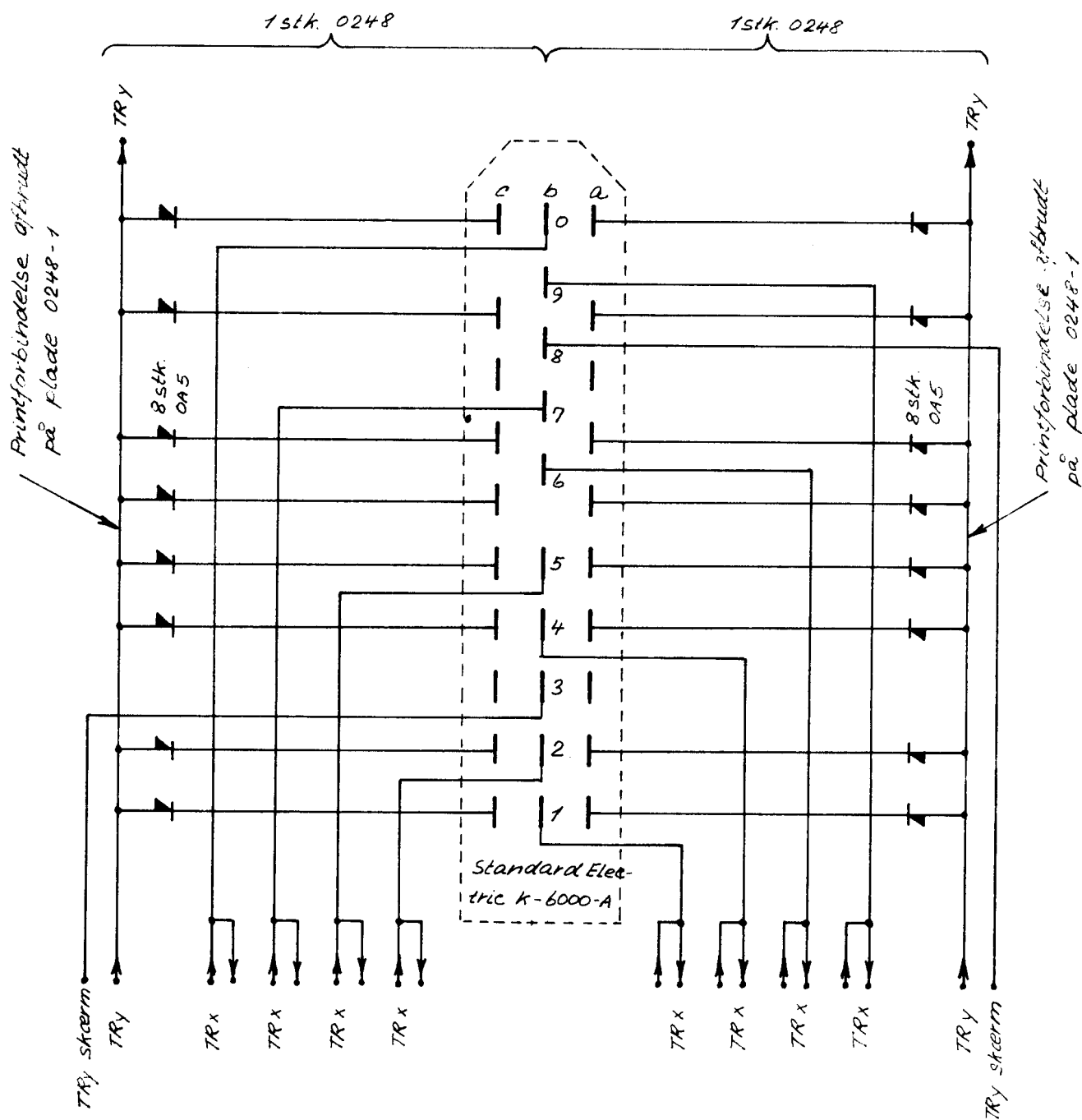
Dioderne hvis ikke andet angives.

REGNECENTRALEN Dansk Institut for Matematikmaskiner	Tegnet	5.-8.-62. JAS	C3-	Adder tromle.	GIER.
	Kontrol	1-6-63 PIN			0246.
	Godk.				
	1 side				

0248: 8 halve kredsløb
pr. plade



0248-1: 2x4 halve kredsløb
pr. plade



REGNECENTRALEN
Dansk Institut for
Matematikmaskiner

Tegnet 5.-8.-62. JøS.
Kontrol 1-6-63 PIN
Godk.
3 sider side 1.

Diodelogik, TR.

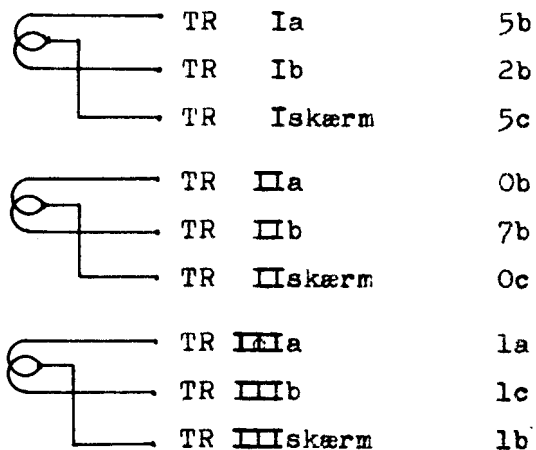
GIER.

0248.

	Søjle D	Søjle A	Søjle B	Søjle C
1	0248-2			
2	0248	0248	0248	0248
3	0248-1	0248	0248-1	0248
4	0248	0248	0248	0248
5	0248	0248-1	0248	0248-1
6	0248	0248	0248	0248
7	0248	0248	0248	0248
8	0248-1	0248	0248-1	0248
9	0248	0248	0248	0248
10	0248	0248-1	0248	0248-1
11	0248	0248	0248	0248

2 plader for hvert stik

Klokpulserne overføres fra D1 (eller eventuelt fra A1, B1, eller C1) via pladerne 0248-2 som ikke indeholder dioder, men forbindes efter følgende skema :

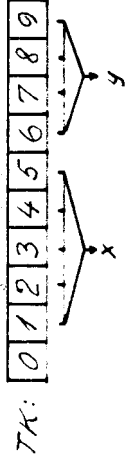


REGNECENTRALEN Dansk Institut for Matematikmaskiner	Tegnet	18.8.62. TV	Tromlestikfordeling	GIER
	Kontrol	1-6-63 PTN		0248 -1 -2
	Godk.			
	3 sider	Side 2		

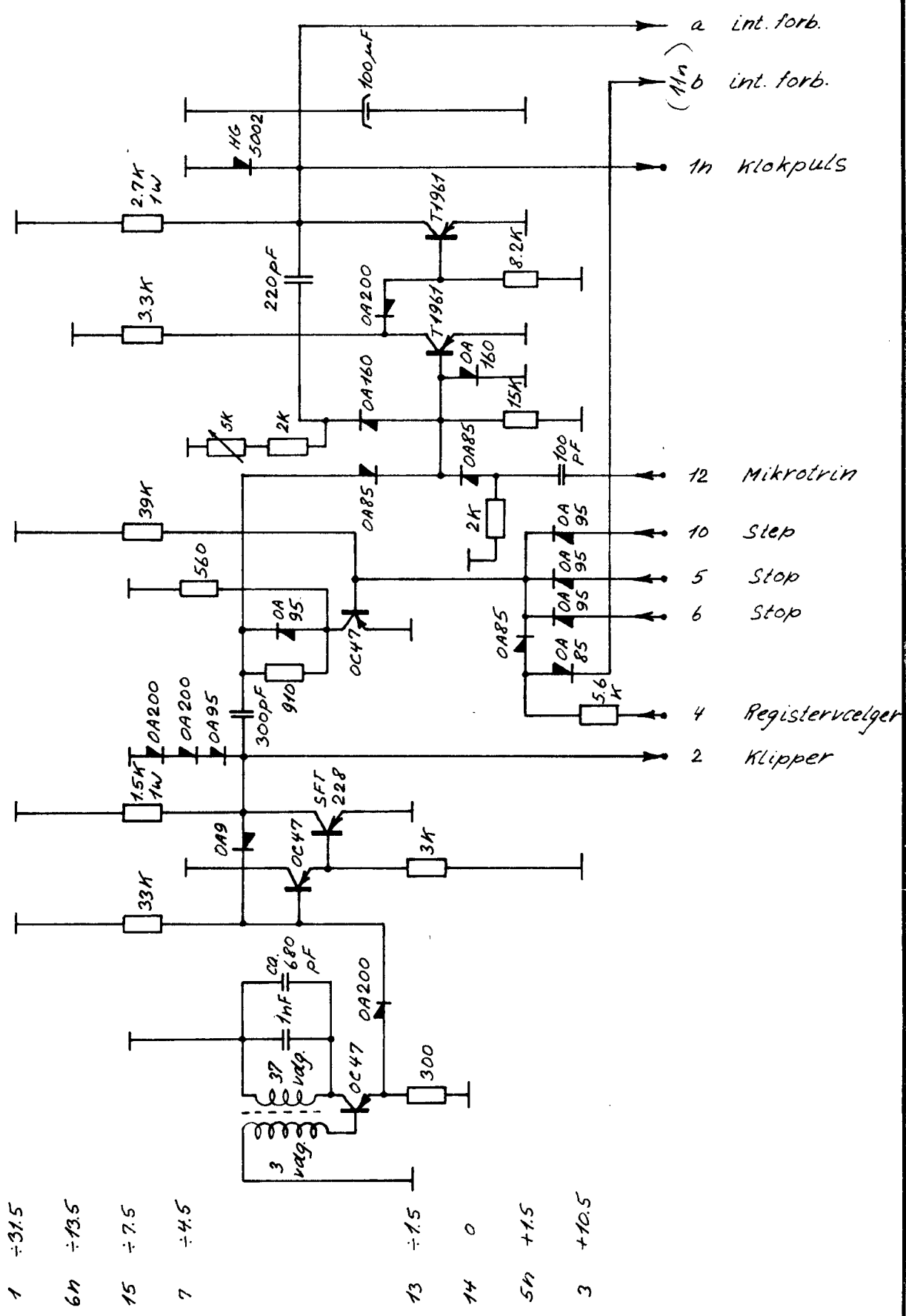
Sammenhørende kanalnumre og placeringer: Eks.: Kanal nr. 197: $(x, y) = (12, 5)$ Placering: stik D9, ben a, b og c 5.

$\begin{matrix} y \\ \backslash \\ x \end{matrix}$	0	1	2	3	4	5	6	7	8	9	10	11	12	13	14	15
0	A2-0	A3-1	A4-0	A6-1	A7-0	A8-1	A9-0	A11-1	C2-0	C3-1	C4-0	C6-1	C7-0	C8-1	C9-0	C11-1
1	A2-9	A3-2	A4-9	A6-2	A7-9	A8-2	A9-9	A11-2	C2-9	C3-2	C4-9	C6-2	C7-9	C8-2	C9-9	C11-2
2	A2-7	A3-4	A4-7	A6-4	A7-7	A8-4	A9-7	A11-4	C2-7	C3-4	C4-7	C6-4	C7-7	C8-4	C9-7	C11-4
3	A2-6	A3-5	A4-6	A6-5	A7-6	A8-5	A9-6	A11-5	C2-6	C3-5	C4-6	C6-5	C7-6	C8-5	C9-6	C11-5
4	A2-5	A3-6	A4-5	A6-6	A7-5	A8-6	A9-5	A11-6	C2-5	C3-6	C4-5	C6-6	C7-5	C8-6	C9-5	C11-6
5	A2-4	A3-7	A4-4	A6-7	A7-4	A8-7	A9-4	A11-7	C2-4	C3-7	C4-4	C6-7	C7-4	C8-7	C9-4	C11-7
6	A2-2	A3-9	A4-2	A6-9	A7-2	A8-9	A9-2	A11-9	C2-2	C3-9	C4-2	C6-9	C7-2	C8-9	C9-2	C11-9
7	A2-1	A3-0	A4-1	A6-0	A7-1	A8-0	A9-1	A11-0	C2-1	C3-0	C4-1	C6-0	C7-1	C8-0	C9-1	C11-0
8	D2-1	D4-0	D5-1	D6-0	D7-1	D9-0	D10-1	D11-0	B2-1	B4-0	B5-1	B6-0	B7-1	B9-0	B10-1	B11-0
9	D2-2	D4-9	D5-2	D6-9	D7-2	D9-9	D10-2	D11-9	B2-2	B4-9	B5-2	B6-9	B7-2	B9-9	B10-2	B11-9
10	D2-4	D4-7	D5-4	D6-7	D7-4	D9-7	D10-4	D11-7	B2-4	B4-7	B5-4	B6-7	B7-4	B9-7	B10-4	B11-7
11	D2-5	D4-6	D5-5	D6-6	D7-5	D9-6	D10-5	D11-6	B2-5	B4-6	B5-5	B6-6	B7-5	B9-6	B10-5	B11-6
12	D2-6	D4-5	D5-6	D6-5	D7-6	D9-5	D10-6	D11-5	B2-6	B4-5	B5-6	B6-5	B7-6	B9-5	B10-6	B11-5
13	D2-7	D4-4	D5-7	D6-4	D7-7	D9-4	D10-7	D11-4	B2-7	B4-4	B5-7	B6-4	B7-7	B9-4	B10-7	B11-4
14	D2-9	D4-2	D5-9	D6-2	D7-9	D9-2	D10-9	D11-2	B2-9	B4-2	B5-9	B6-2	B7-9	B9-2	B10-9	B11-2
15	D2-0	D4-1	D5-0	D6-1	D7-0	D9-1	D10-0	D11-1	B2-0	B4-1	B5-0	B6-1	B7-0	B9-1	B10-0	B11-1
16	D3-0	D3-5	A5-1	A5-6	D8-0	D8-5	A10-1	A10-6	B3-0	B3-5	C5-1	C5-6	B8-0	B8-5	C10-1	C10-6
17	D3-9	D3-4	A5-2	A5-7	D8-9	D8-4	A10-2	A10-7	B3-9	B3-4	C5-2	C5-7	B8-9	B8-4	C10-2	C10-7
18	D3-7	D3-2	A5-4	A5-9	D8-7	D8-2	A10-4	A10-9	B3-7	B3-2	C5-4	C5-9	B8-7	B8-2	C10-4	C10-9
19	D3-6	D3-1	A5-5	A5-0	D8-6	D8-1	A10-5	A10-0	B3-6	B3-1	C5-5	C5-0	B8-6	B8-1	C10-5	C10-0

Tromlekanalerne 0-319 repræsenteres ved bit 1-9, som bliver afkodet i en x-afkodning af bit 1-5 og en y-afkodning af bit 6-9.



kanalnummer = $16 \cdot x + y$



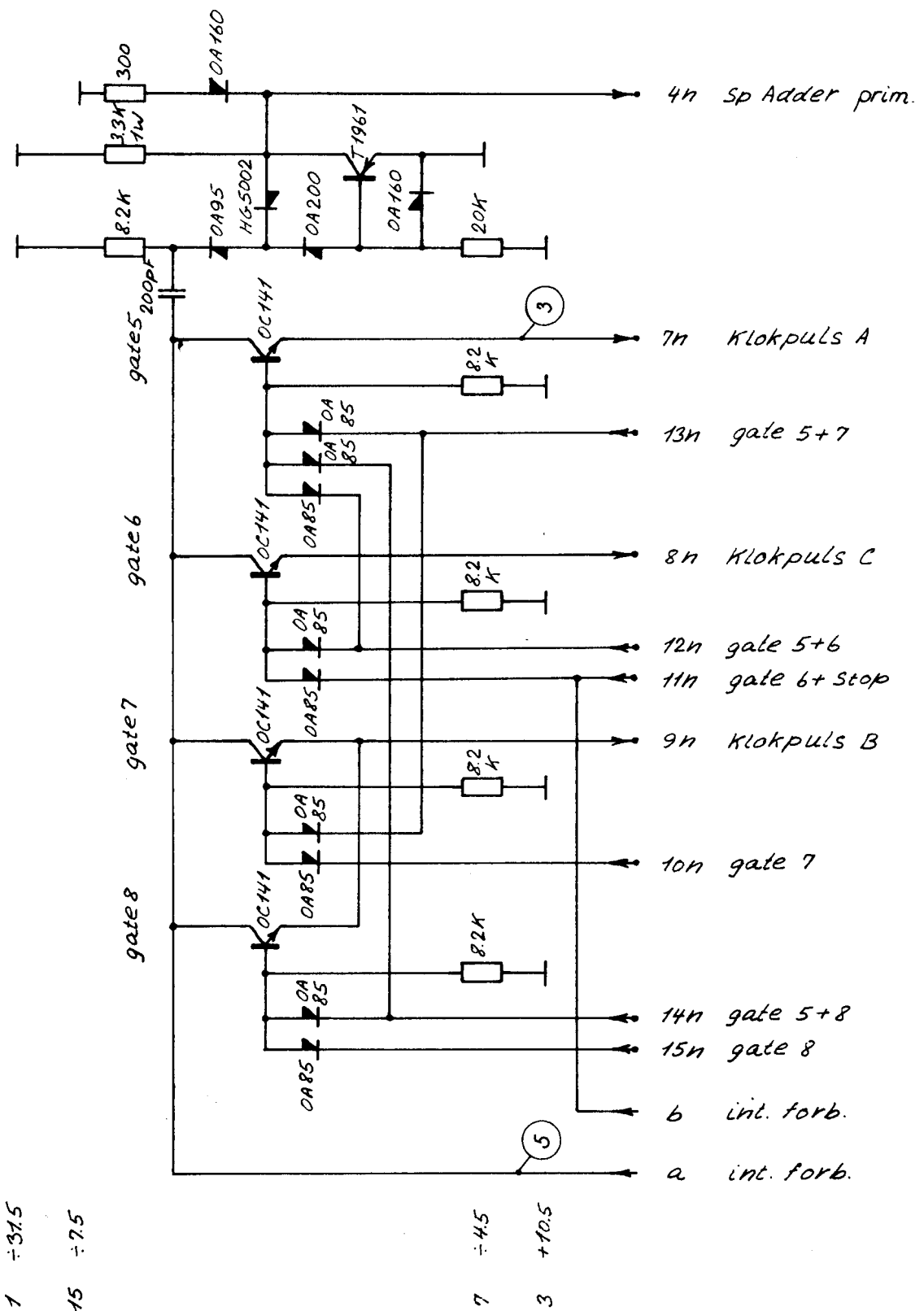
REGNECENTRALEN
 Dansk Institut for
 Matematikmaskiner

Tegnet	1.-5.-62. JOS.
Kontrol	20-5-63 PIN
Godk.	1-6-63 PIN
2 sider	side 1.

B1-27.

Osc. & klipper.

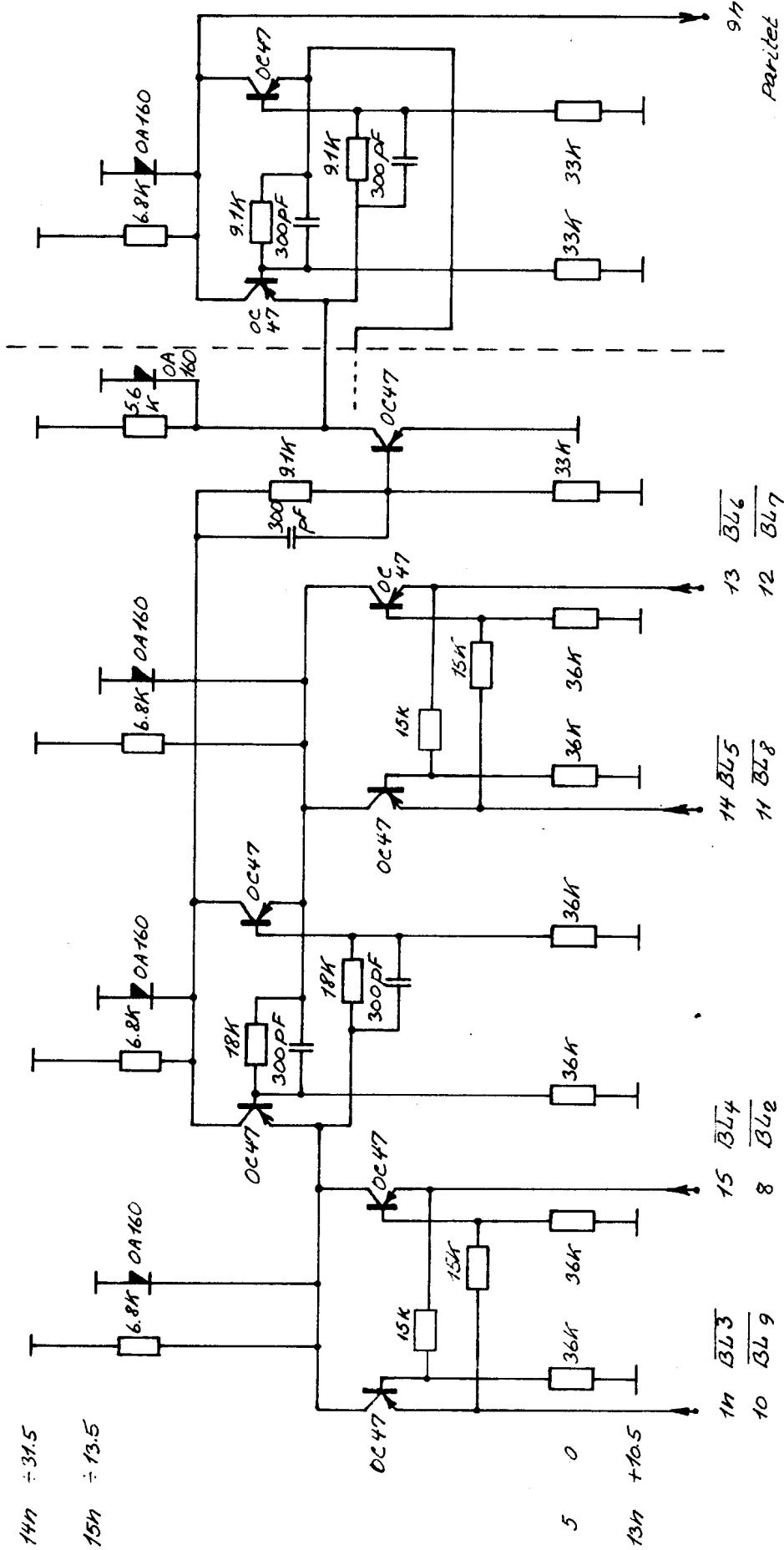
GIER.
 0249.



REGNECENTRALEN Dansk Institut for Matematikmaskiner	Tegnet	1.-5.-62. JOS.	B1-27.	Osc. & klipper.	GIER.
	Kontrol	20-5-63 PIN			
	Godk.	1-6-63 PIN			0249.
	2sider	side 2.			

1 stk. pr. plade

2 stk. pr. plade



REGNECENTRALEN
 Dansk Institut for
 Matematikmaskiner

Tegnet	1.-5.-62. JOS.
Kontrol	2-9-63 PIN
Godk.	
1side.	

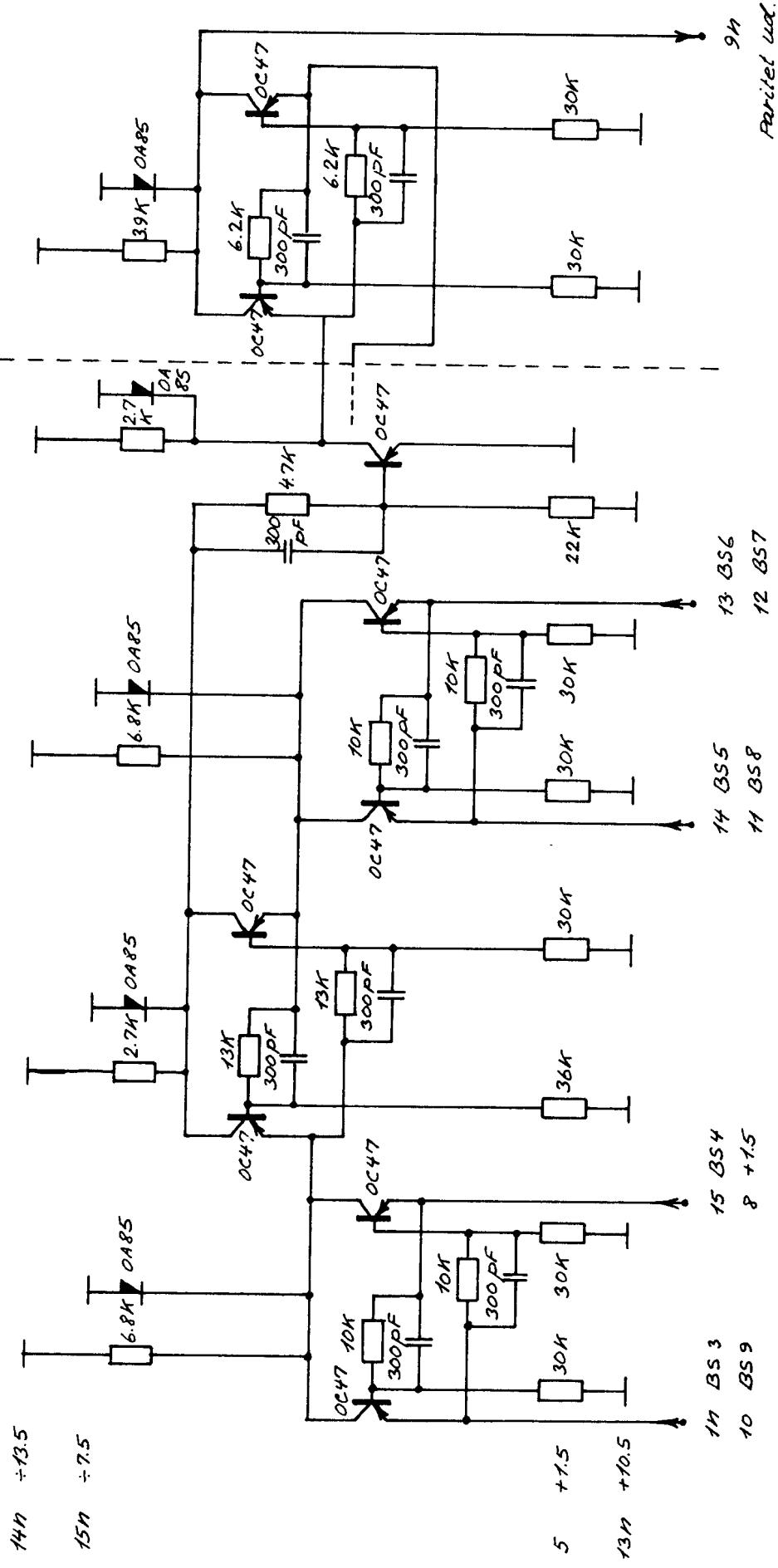
C2-18.

Paritetscheck for
 indlæsning.

GIER.
 0251.

1 stk. pr. plade

2 stk. pr. plade



Paritet ud.

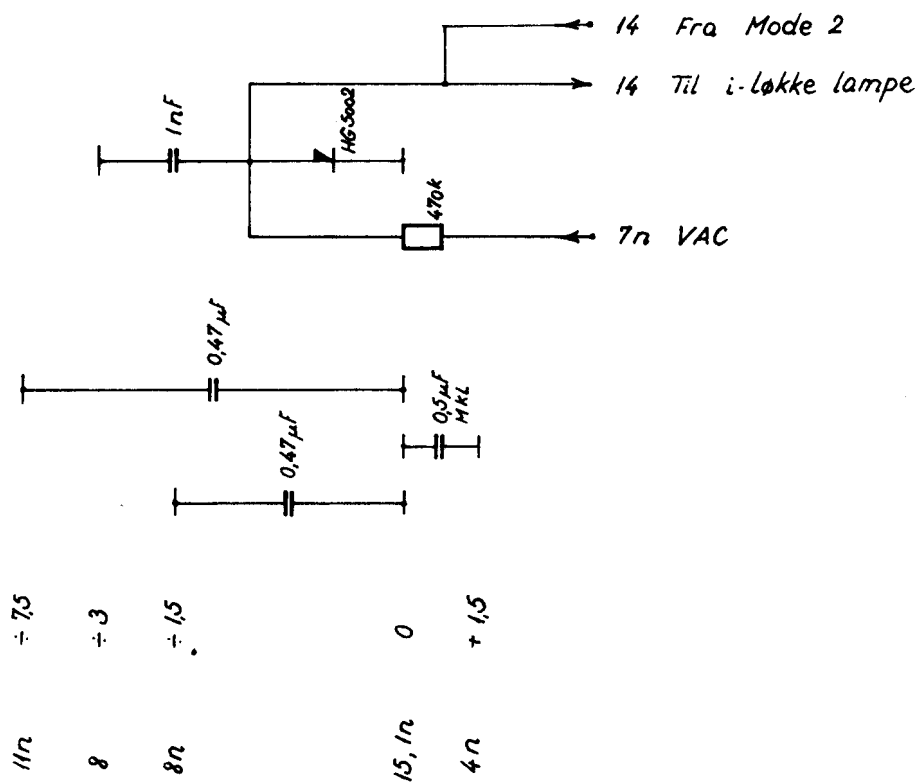
REGNECENTRALEN
 Dansk Institut for
 Matematikmaskiner

Tegnet	1.-5.-62. J05.
Kontrol	1-6-63 PIN
Godk.	
1 side.	

D1-7.

Paritetsbit til
 perforator.

GIER.
 0251-1.



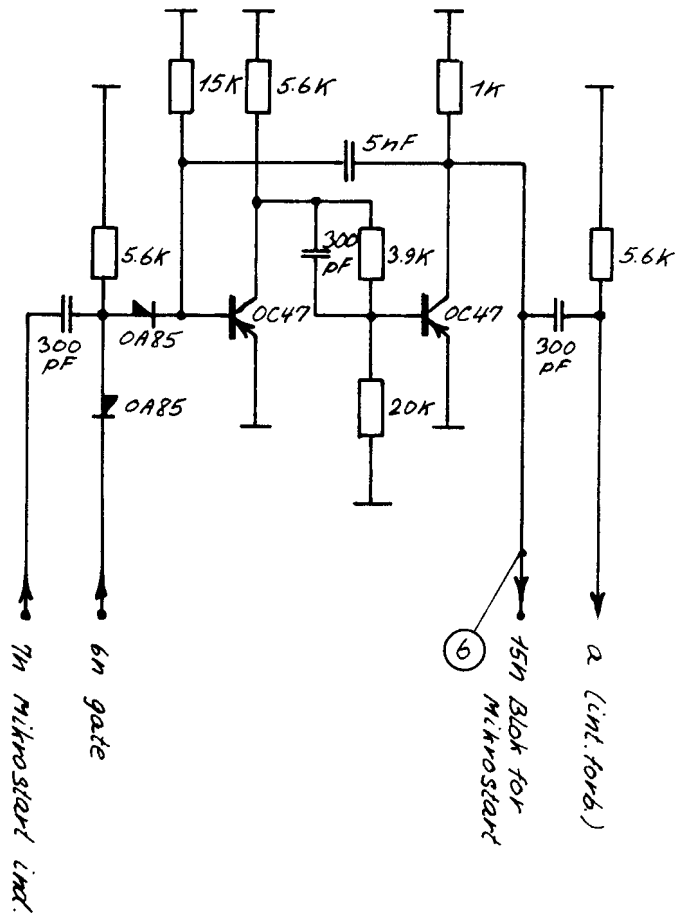
REGNECENTRALEN Dansk Institut for Matematikmaskiner	Tegnet	5-11-62 P.T.N.	B1-28	Start stop logik	GIER
	Kontrol	20-5-63 P.T.N.			
	Godk.	1-6-63 P.T.N.			0252
	2 sider	side 2			

2n ÷ 13.5

3n ÷ 1.5

5n 0

1n +10.5

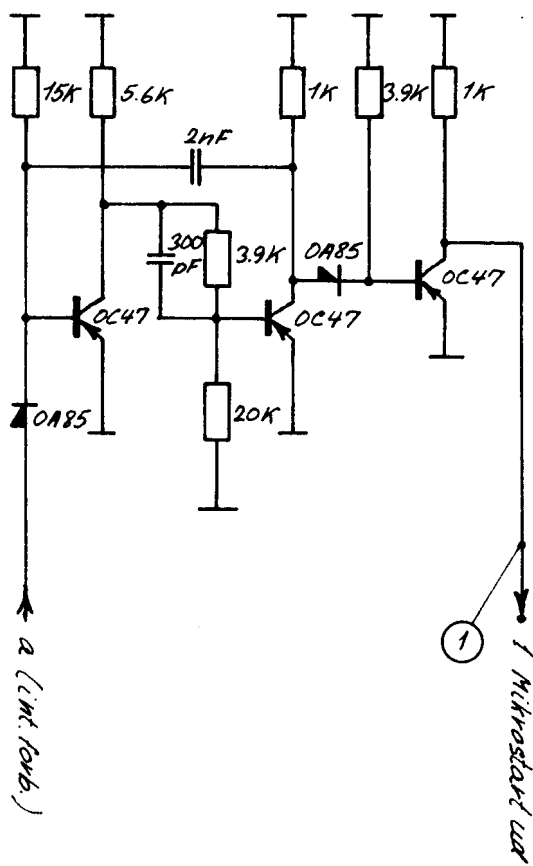


2n ÷ 13.5

3n ÷ 1.5

5n 0

1n +10.5



REGNECENTRALEN Dansk Institut for Matematikmaskiner	Tegnet	1.-5.-62. JOS.	Mikrotempi, reset & SP-halvadder.	GIER.
	Kontrol	1-6-63 PIN		
	Godk.			0253.
	2.sider	side 1.		

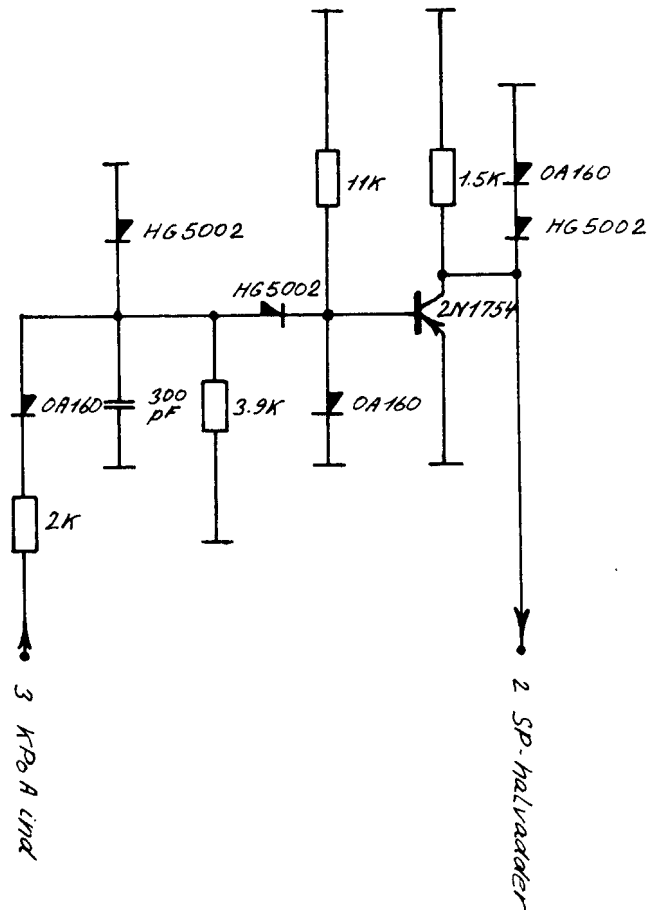
2n ÷ 13.5

4 ÷ 4.5

3n ÷ 1.5

5n 0

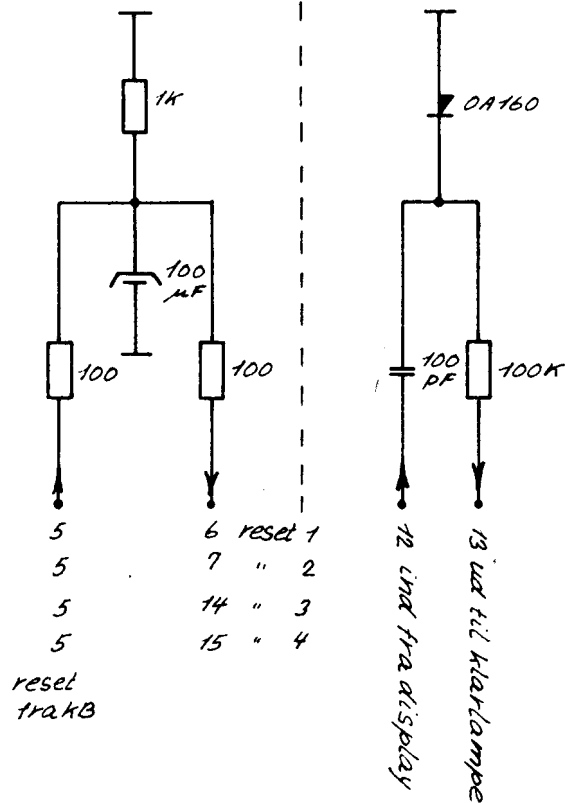
1n +10.5



4stk. pr. plade

4 ÷ 4.5

1n +10.5



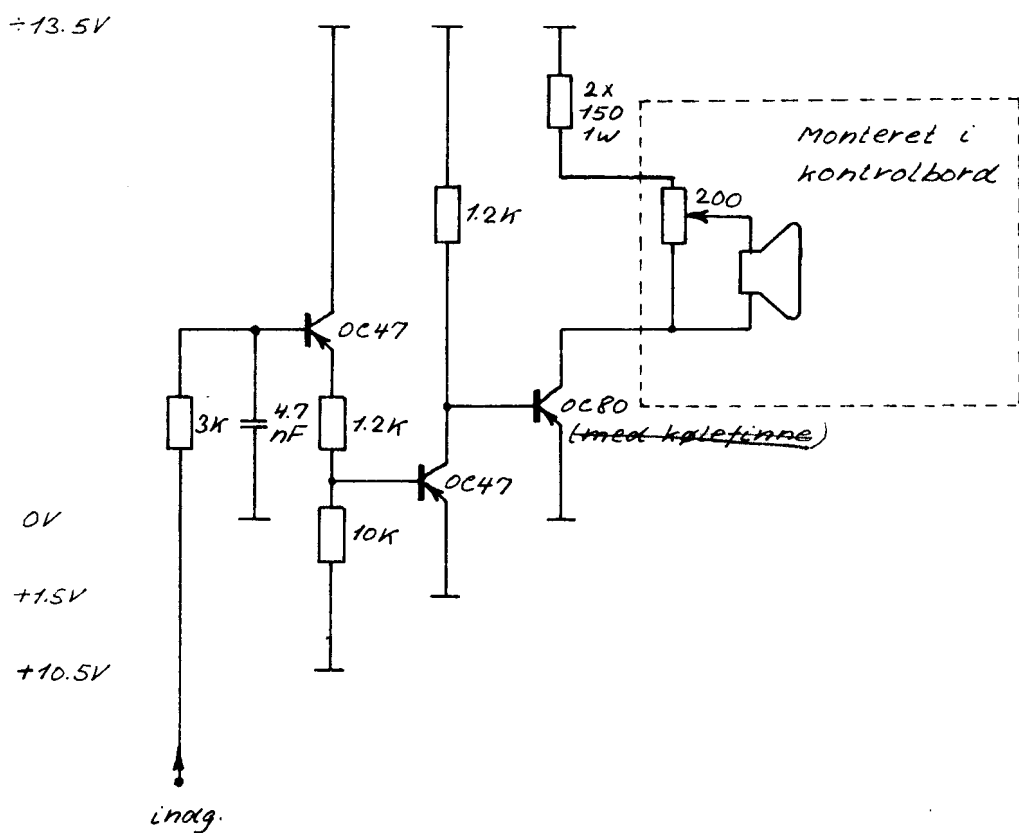
REGNECENTRALEN
 Dansk Institut for
 Matematikmaskiner

Tegnet	1maj62 JOS
Kontrol	1-6-63 PIN
Godk.	
2 sider	side 2.

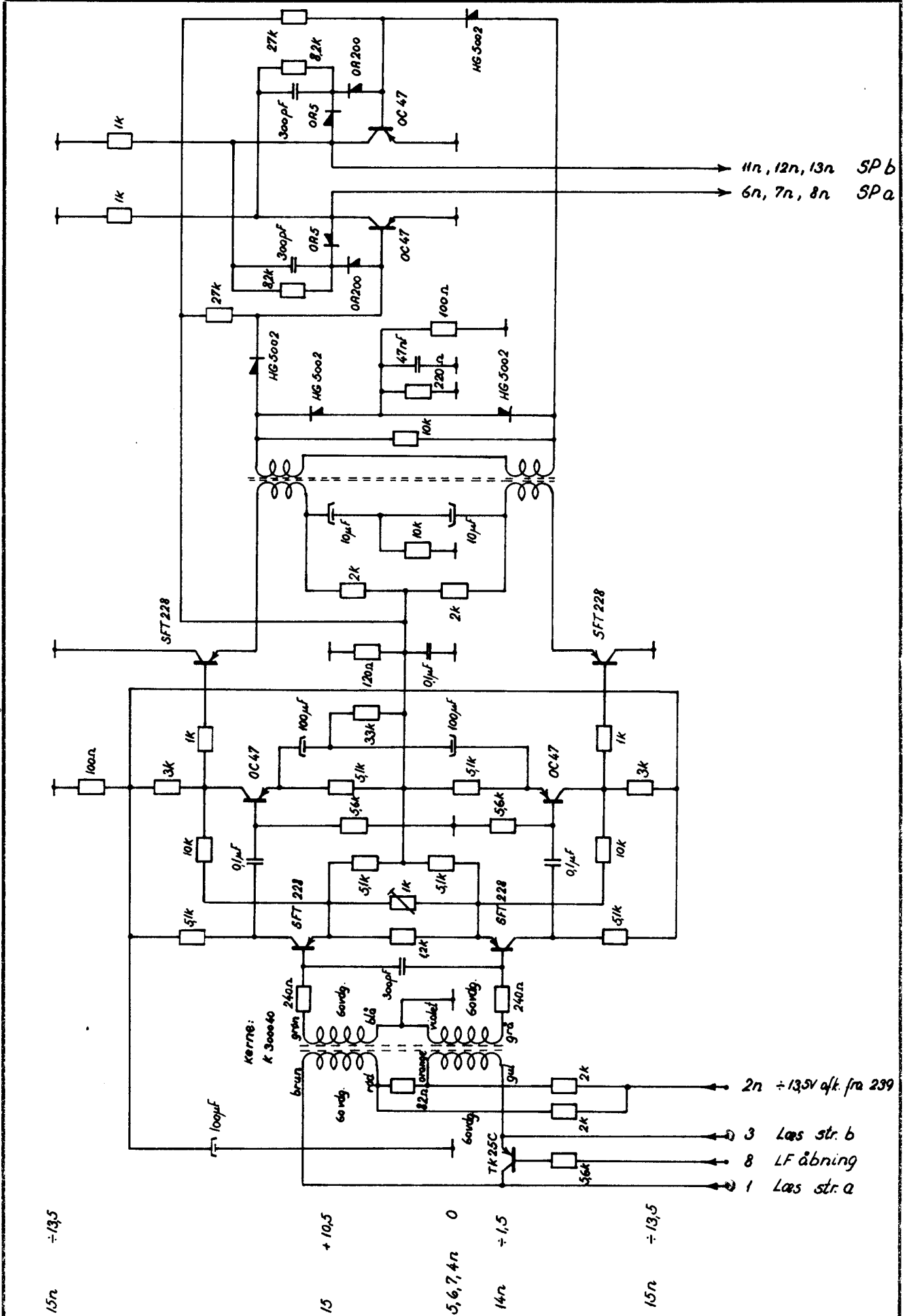
B1-29.

Mikrotempi, reset & SP-halvadder.

GIER.
 0253.

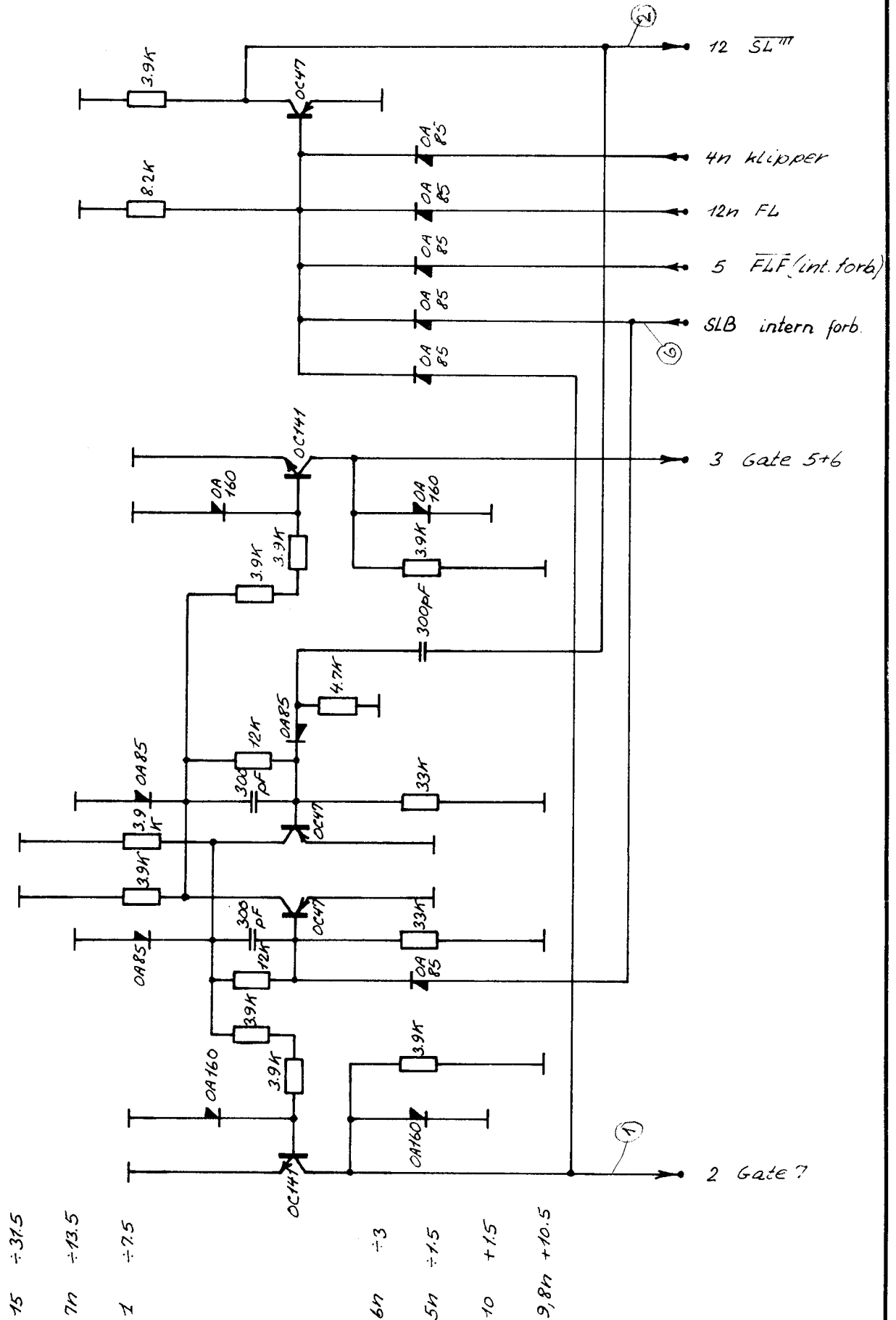


REGNECENTRALEN Dansk Institut for Matematikmaskiner	Tegnet	5.8.62. Jos.	Højtalerforstærker i KB.	GIER.
	Kontrol	1-6-63 PIN		0254.
	Godk.			
	1 side.			



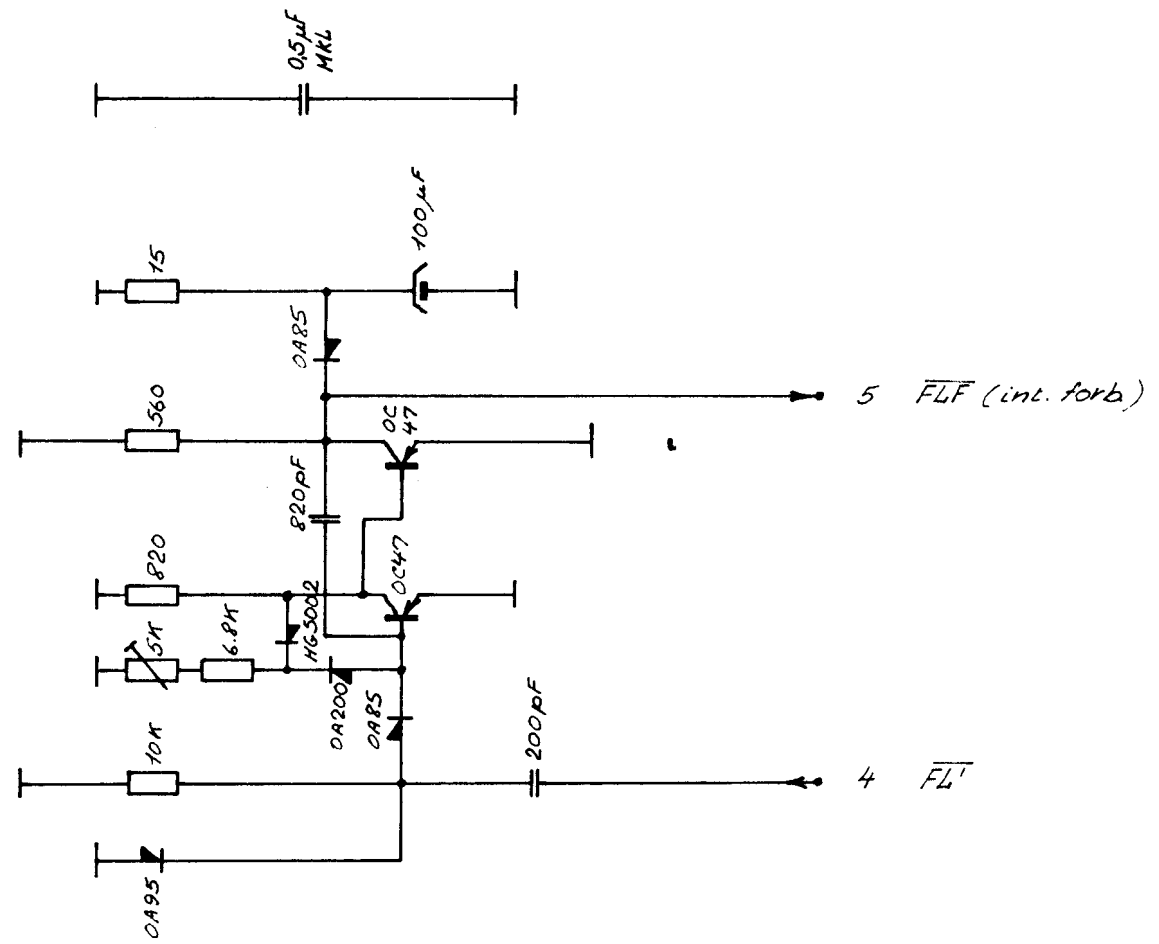
REGNECENTRALEN Dansk Institut for Matematikmaskiner	Tegnet	27-8-62 P.T.N.	C5-25	TROMLESIGNALFORSTÆRK.	GIER 0257-1
	Kontrol	1-6-63 P.T.N.			
	Godk.				

VAB

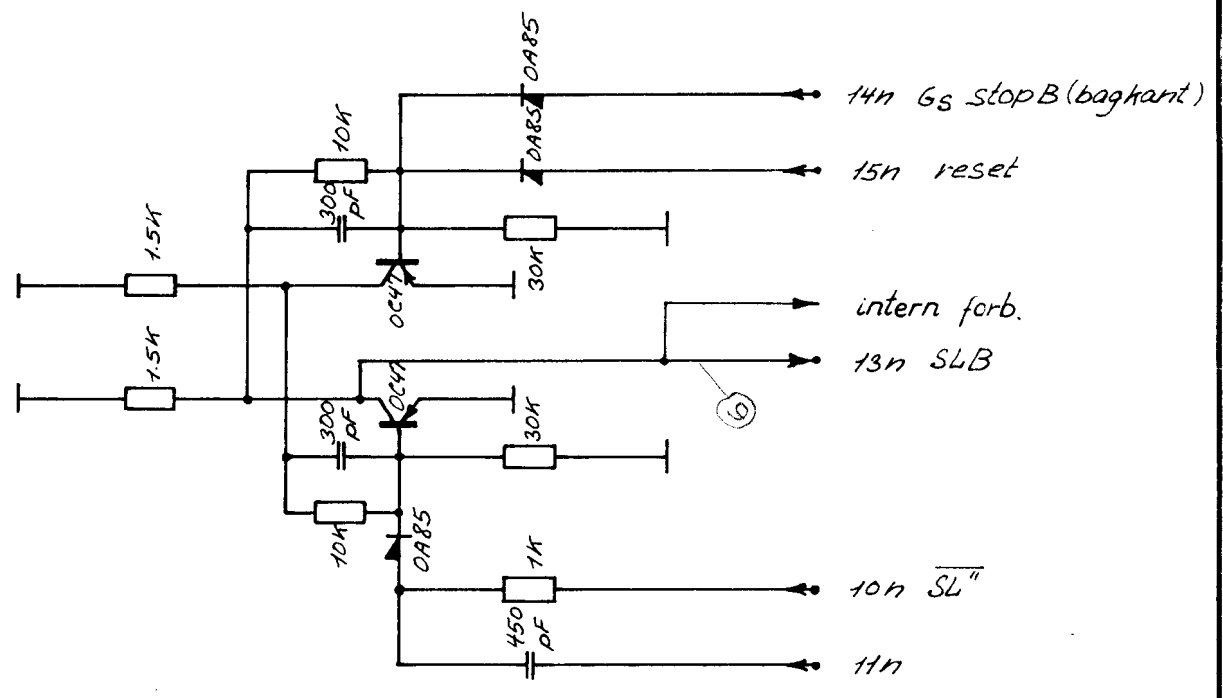


REGNECENTRALEN Dansk Institut for Matematikmaskiner	Tegnet	5.-8.-62. JOS.	A1-25.	VAB, SLB fl.fl., FLF.	GIER.
	Kontrol	20-5-63 PIN			0258.
	Godk.	1-6-63 PIN			
	2 sider	side 1.			

FLF



SLB



7n ÷ 13.5
1 ÷ 7.5

11.9n 0
5n ÷ 1.5
9.8n + 10.5

REGNECENTRALEN
Dansk Institut for
Matematikmaskiner

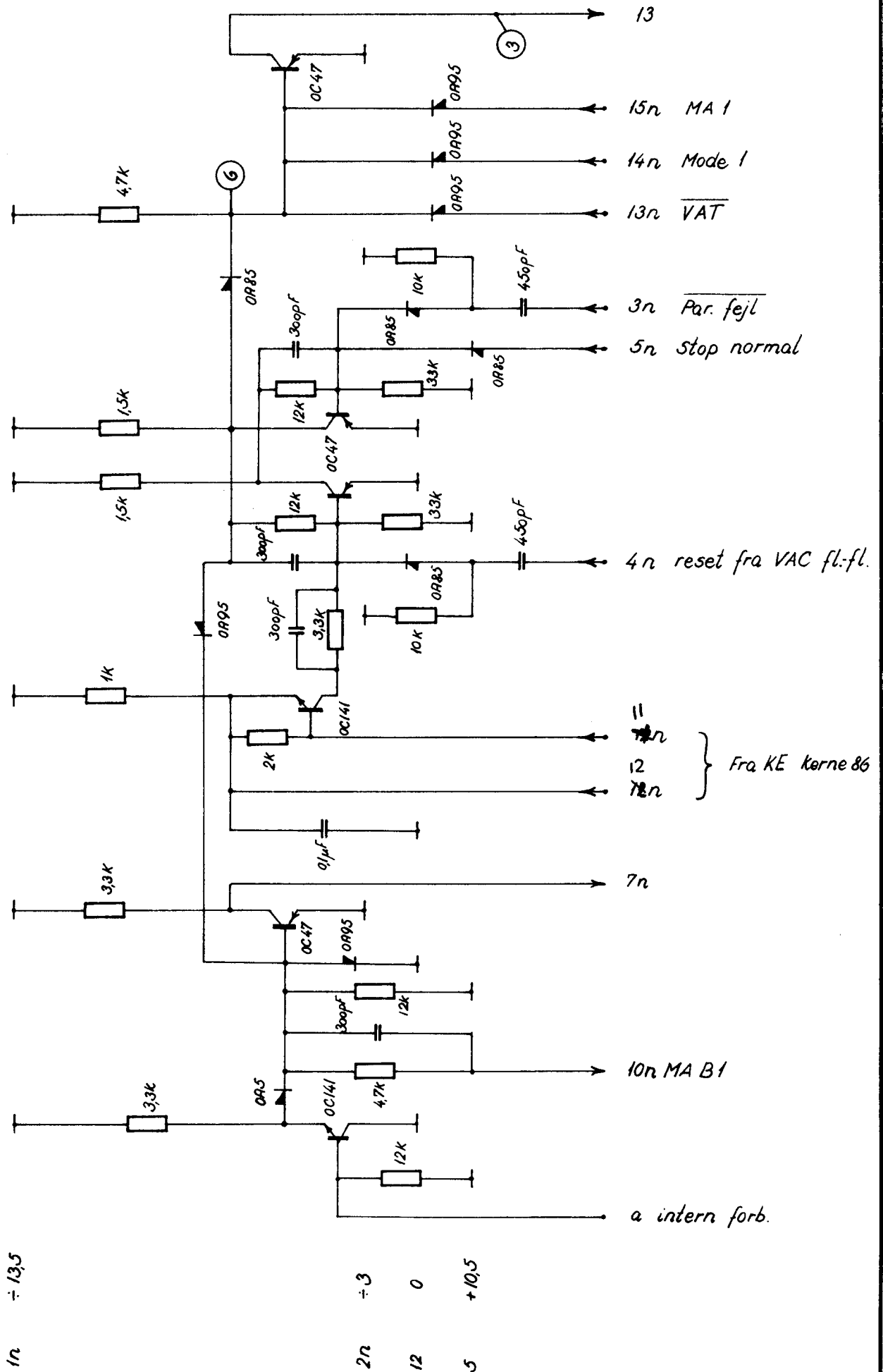
Tegnet	5.-8.-62. JOS.
Kontrol	20.-5.-63 PTN
Godk.	1.-6.-63 PTN
2 sider	side 2.

A1-25.

VAB, SLB fl.fl., FLF.

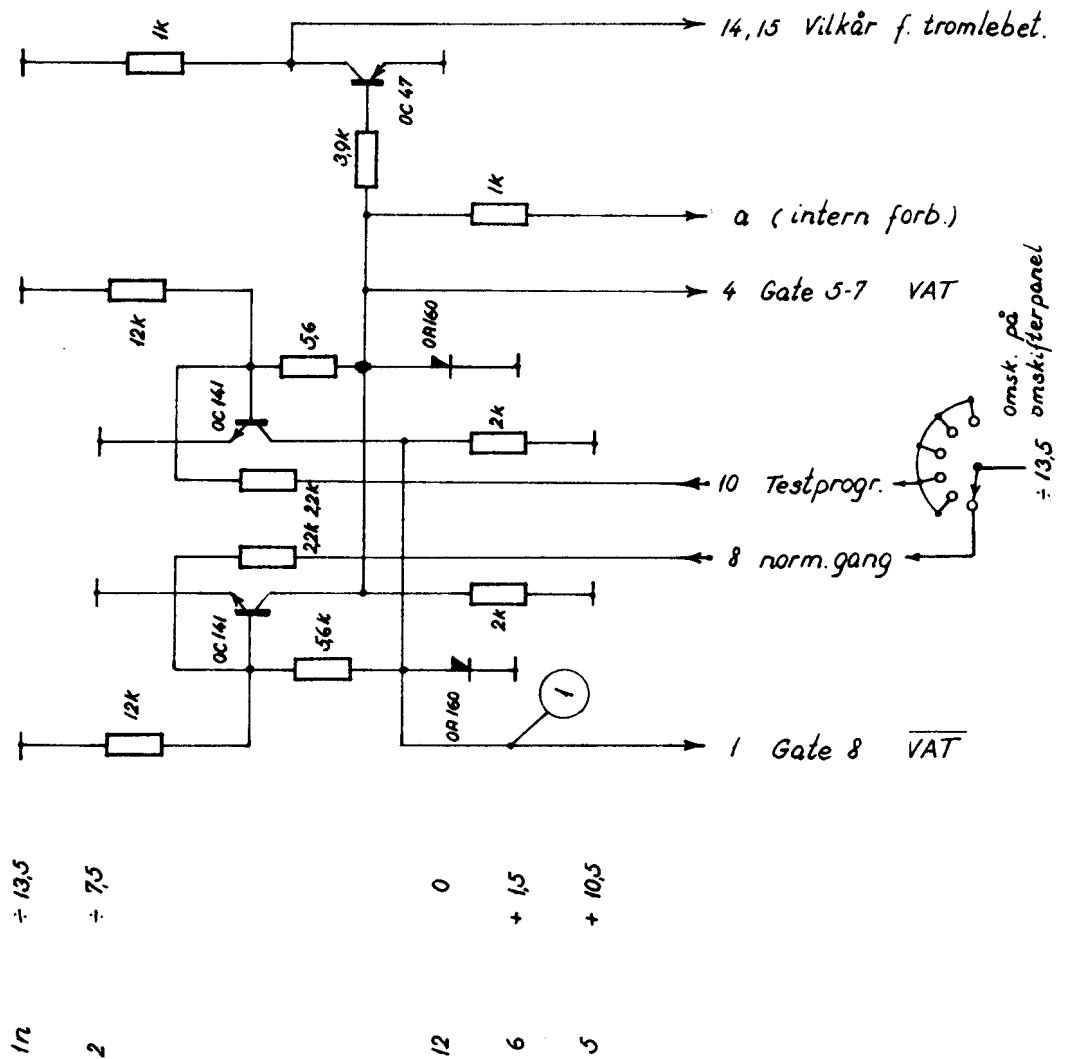
GIER.
0258.

Stop flip-flop



REGNECENTRALEN Dansk Institut for Matematikmaskiner	Tegnet	2-11-62 PTN	Test fl. fl. & stop B1-30	GIER 0259.
	Kontrol	28-5-63 PTN		
	Godk.	10-9-63 PTN		
	2 sider	side 1		

Test flip-flop
VAT



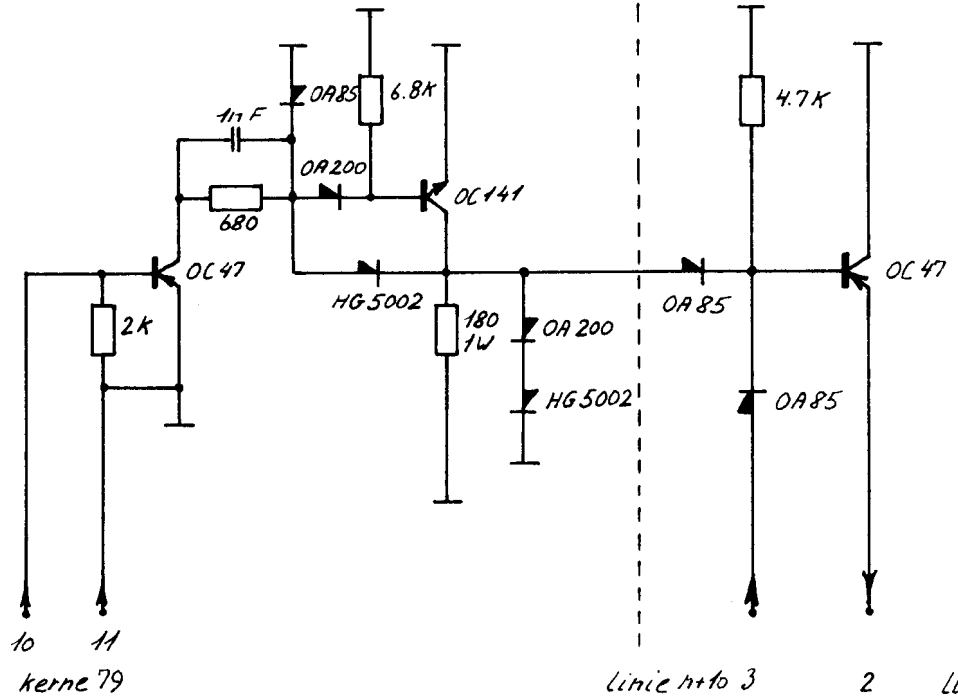
REGNECENTRALEN Dansk Institut for Matematikmaskiner	Tegnet	2-11-62 P.T.N.	B1-30	Test fl fl & stop	GIER
	Kontrol	27-5-63 P.T.N.			
	Godk.	10-9-63 P.T.N.			0259
	2 sider	side 2			

1 stk. pr. plade

10 stk. pr. plade

2n ÷ 13.5
3n ÷ 3

12 0
13 +1.5
1n +10.5



Linie n+10	3	2	Linie n
" "	5	4	" "
" "	7	6	" "
" "	9	8	" "
" "	5n	4n	" "
" "	7n	6n	" "
" "	9n	8n	" "
" "	11n	10n	" "
" "	13n	12n	" "
" "	15n	14n	" "

REGNECENTRALEN Dansk Institut for Matematikmaskiner	Tegnet	1-5-62 JOS	B6-40	Halvordsforskydning	GIER.
	Kontrol	1-6-63 PIN			0260.
	Godk.				
	1 side.				

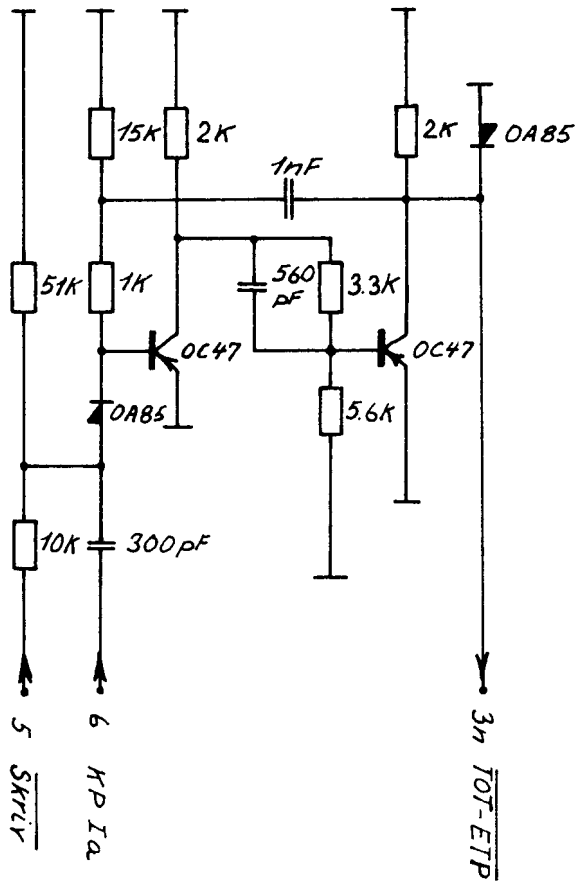
5n ÷ 13.5

6n ÷ 7.5

9,14,15 0

4n + 1.5

12n, 4 + 10.5

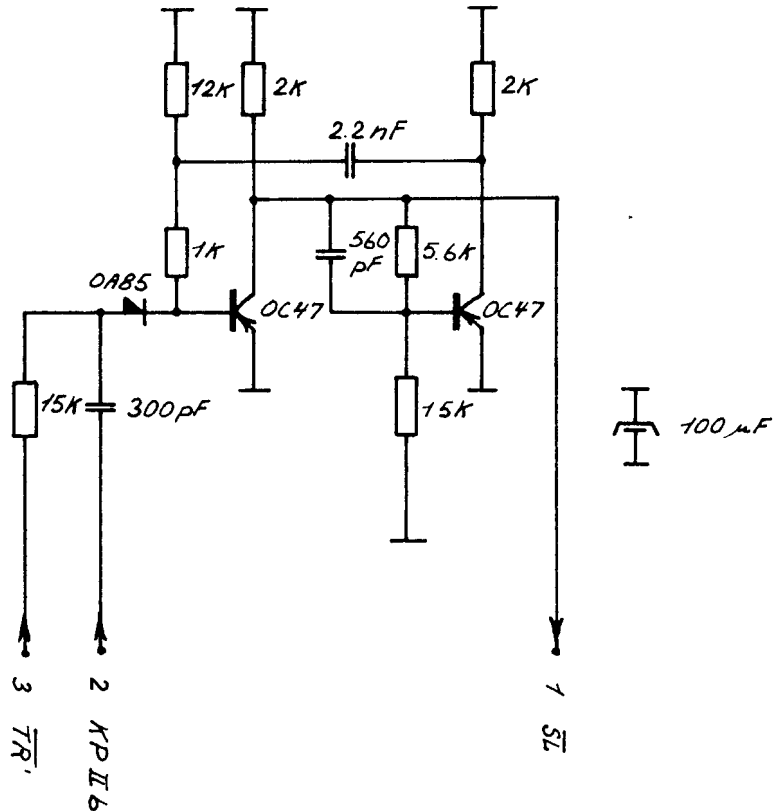


5n ÷ 13.5

9 0

4n + 1.5

12n, 4 + 10.5



REGNECENTRALEN
 Dansk Institut for
 Matematikmaskiner

Tegnet 1-5-62 JOS
 Kontrol 1-6-63 PIN
 Godk.
 2 sider side 1

C6-24

TOT-NP-ETP- $\bar{S}L$ &
 blok skriv.

GIER.
 0261.

5n ÷ 13.5

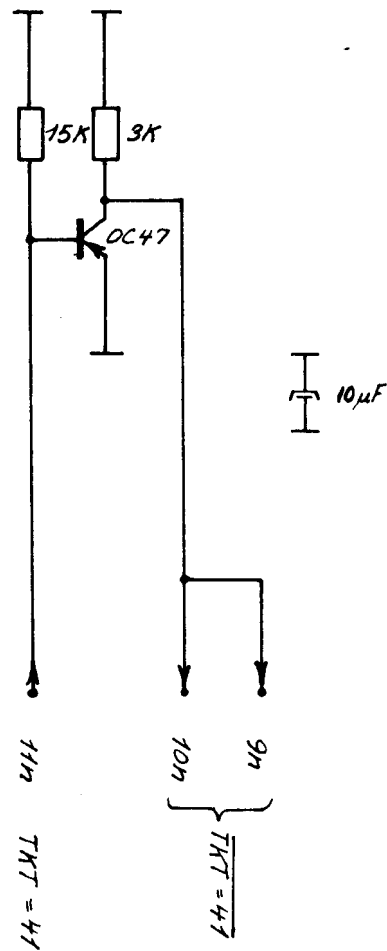
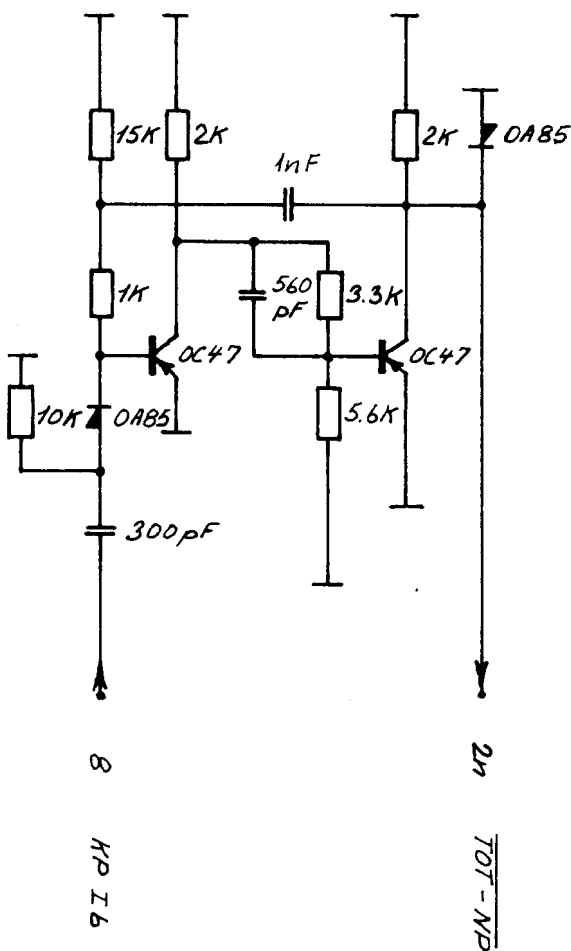
6n ÷ 7.5

7 ÷ 1.5

9,14,15 0

4n + 1.5

12n, 4 + 10.5



REGNECENTRALEN
 Dansk Institut for
 Matematikmaskiner

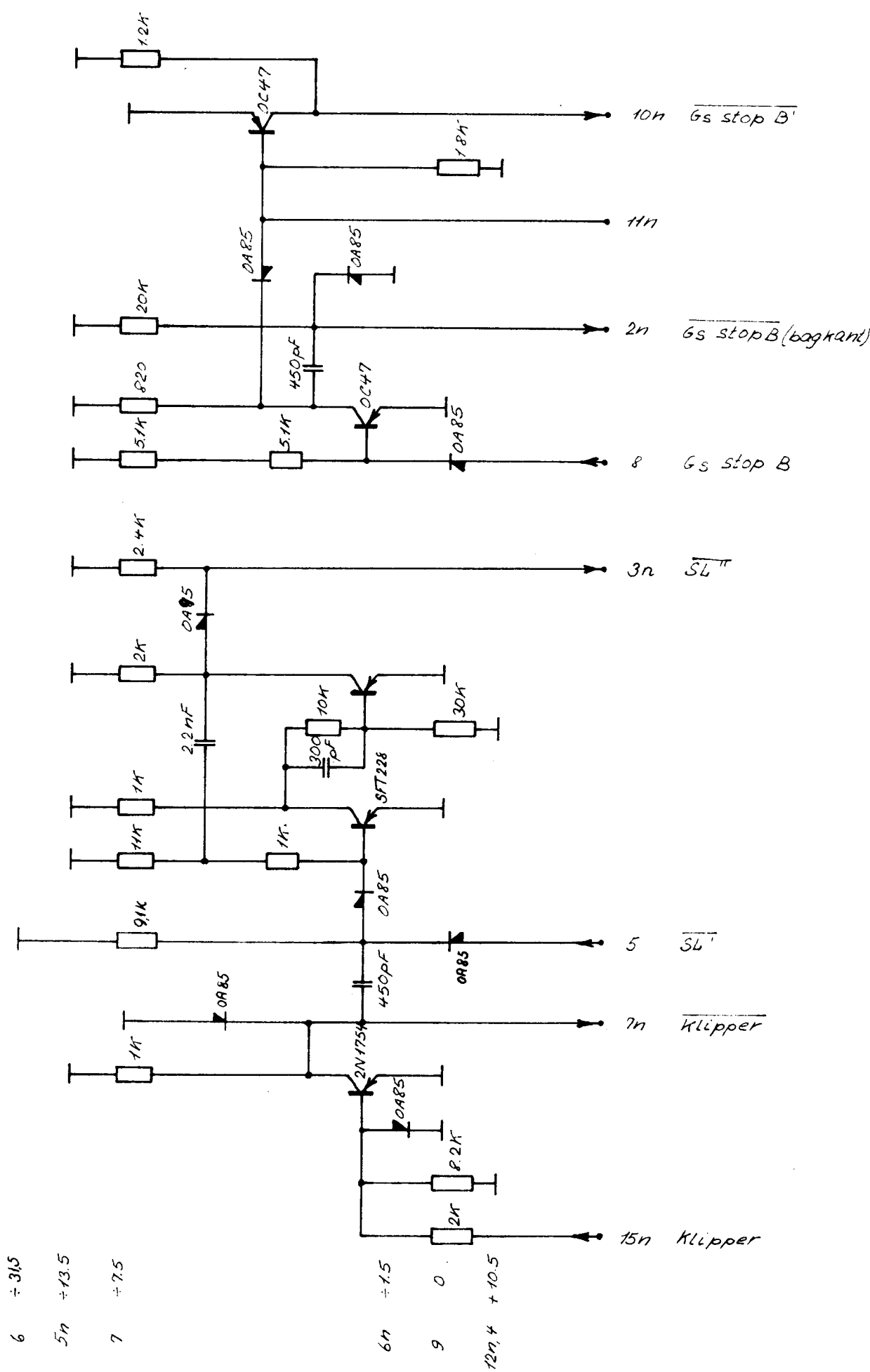
Tegnet	1-5-62. JOS
Kontrol	1-6-63 PIN
Godk.	
2sider	side 2.

C6-24

TOT-NP-ETP- $\bar{S}L$ & blok skriv.

GIER.

0261.

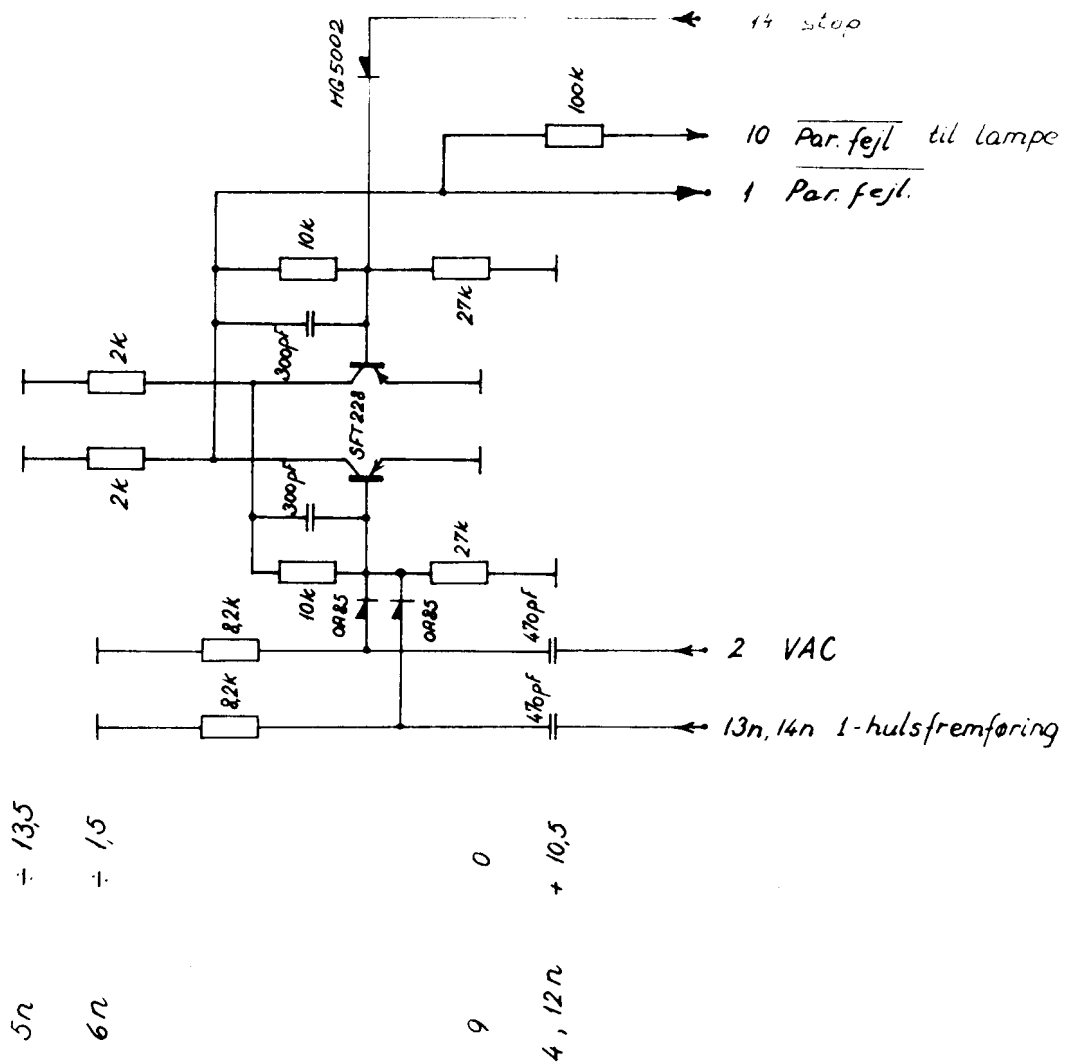


6 ÷ 315
 5n ÷ 13.5
 7 ÷ 7.5

6n ÷ 1.5
 9 0
 12n, 4 + 10.5

REGNECENTRALEN Dansk Institut for Matematikmaskiner	Tegnet	5.-8.-62. JOS	Klipper, SL'', G _S stop B. og par. fejl	GIER. 0261-1.
	Kontrol	17-5-63 PIN.		
	Godk.	3-10-63 PIN		
	2 sider	side 1		
			A1-24	

Par. fejl str. læs.
PFS



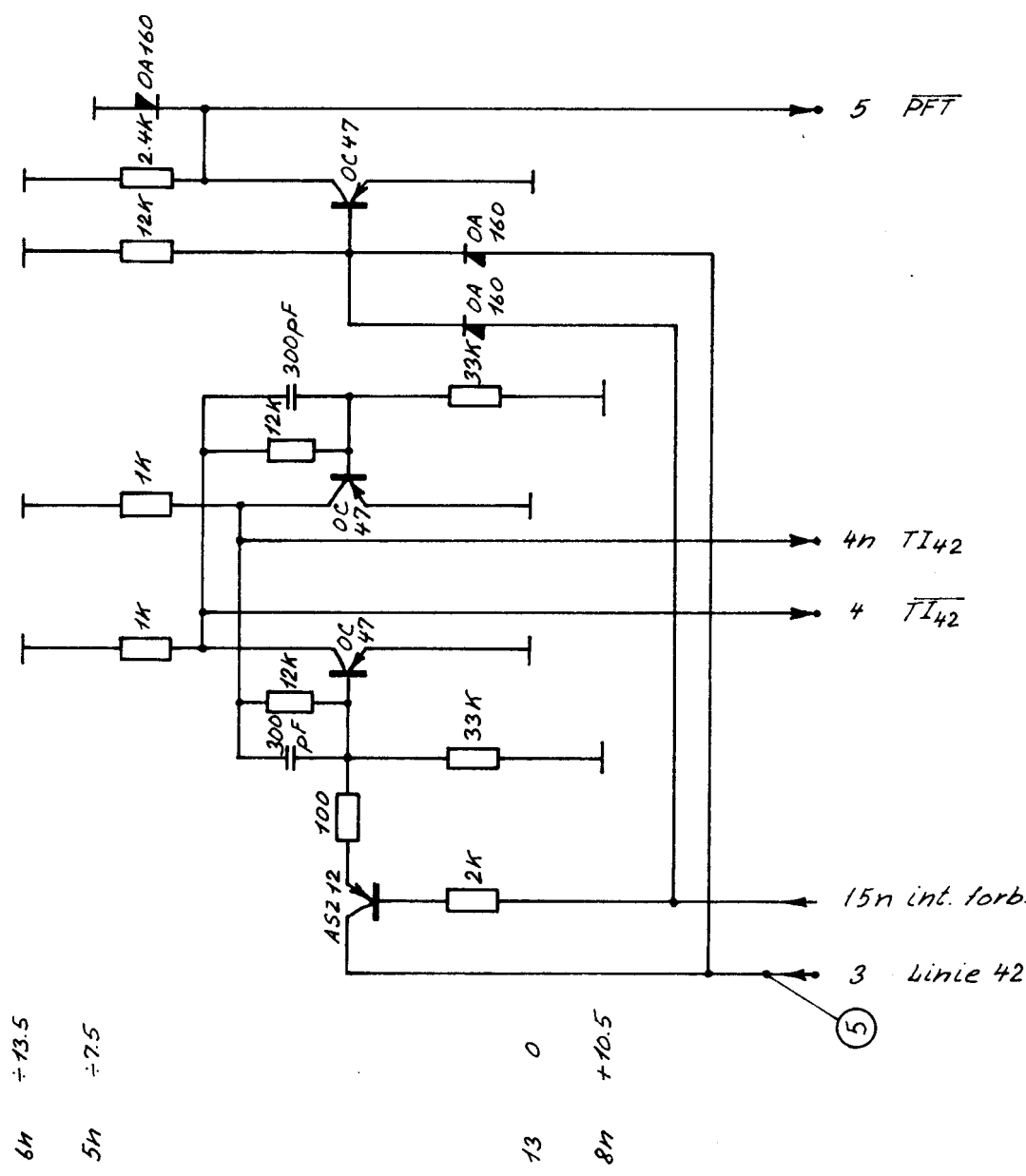
5n ± 13,5

6n ± 1,5

9 0

4, 12n + 10,5

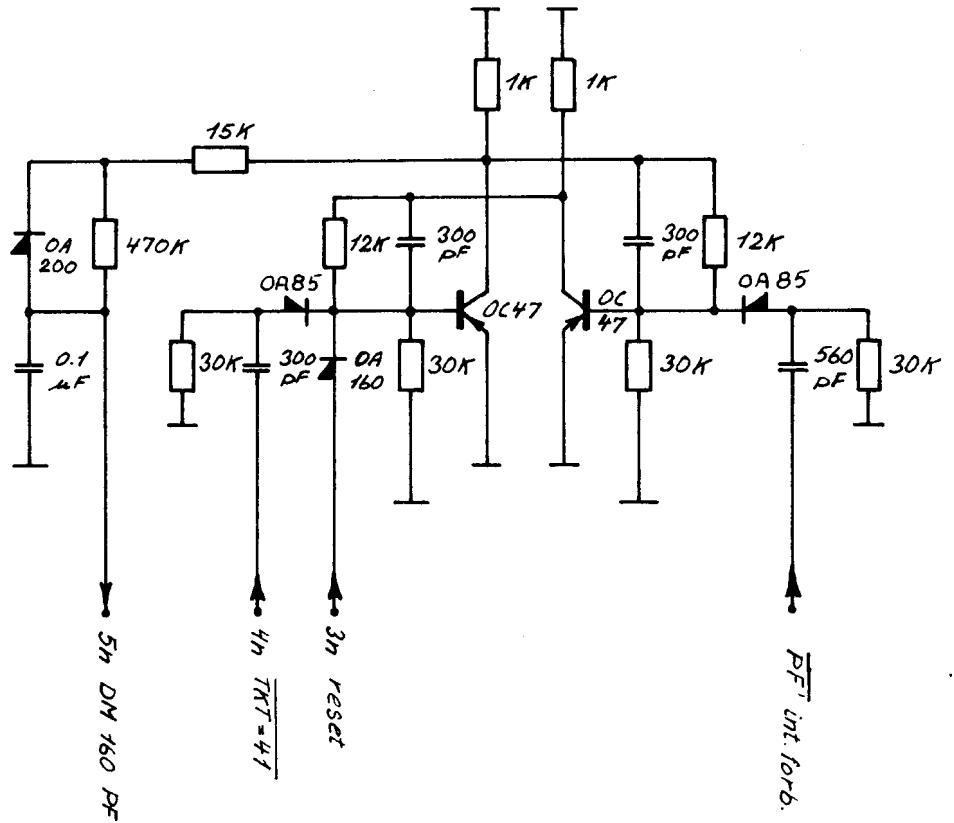
REGNECENTRALEN Dansk Institut for Matematikmaskiner	Tegnet	17-5-63	PTN	A1-24	Klipper, SL, G _S stop B. og par. fejl	GIER
	Kontrol	3-10-63	PTN			
	Godk.	16-12-64	F.E.			0261-1
	2 sider	side 2				



REGNECENTRALEN Dansk Institut for Matematikmaskiner	Tegnet	1.-5.-62. JOS.	TI ₄₂ & SKR TP. C6-25.	GIER. 0262.
	Kontrol	2-2-63 PIN		
	Godk.			
	2 sider	side 1.		

1 ÷ 13.5

3 ÷ 1.5
13n,4 0
2 +10.5



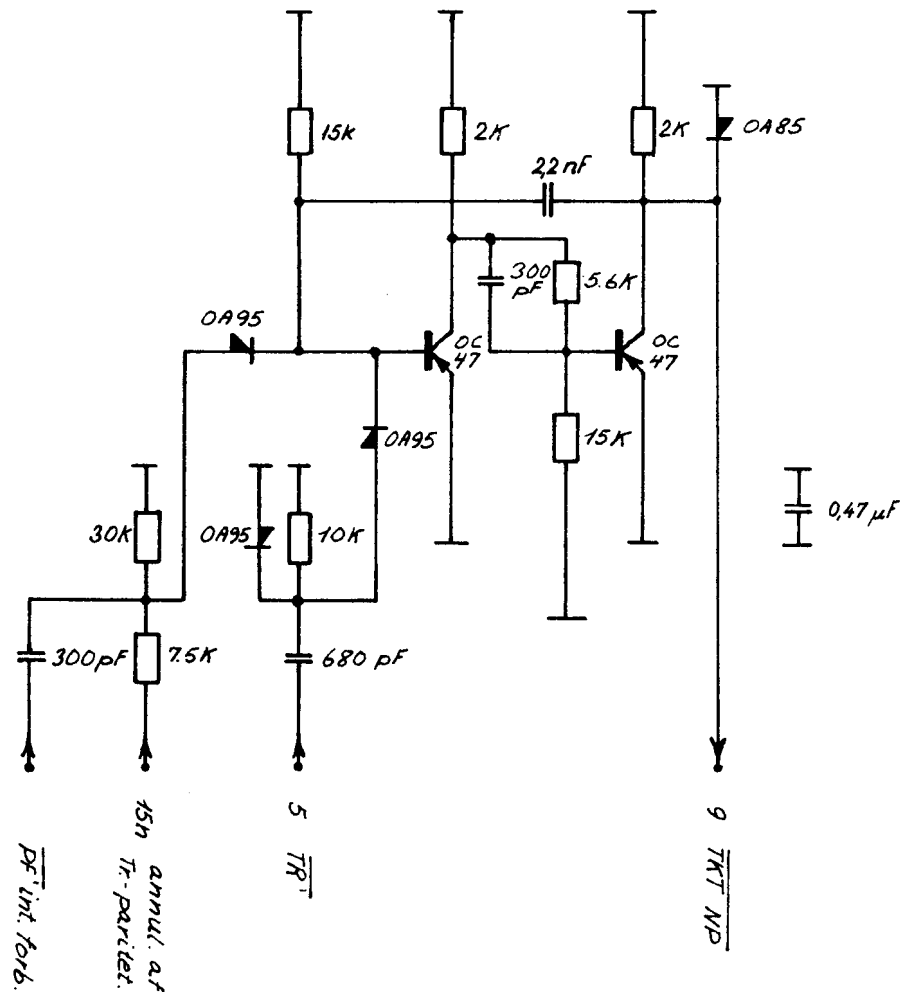
1 ÷ 13.5

7 ÷ 7.5

13n,4 0

10 +1.5

2 +10.5



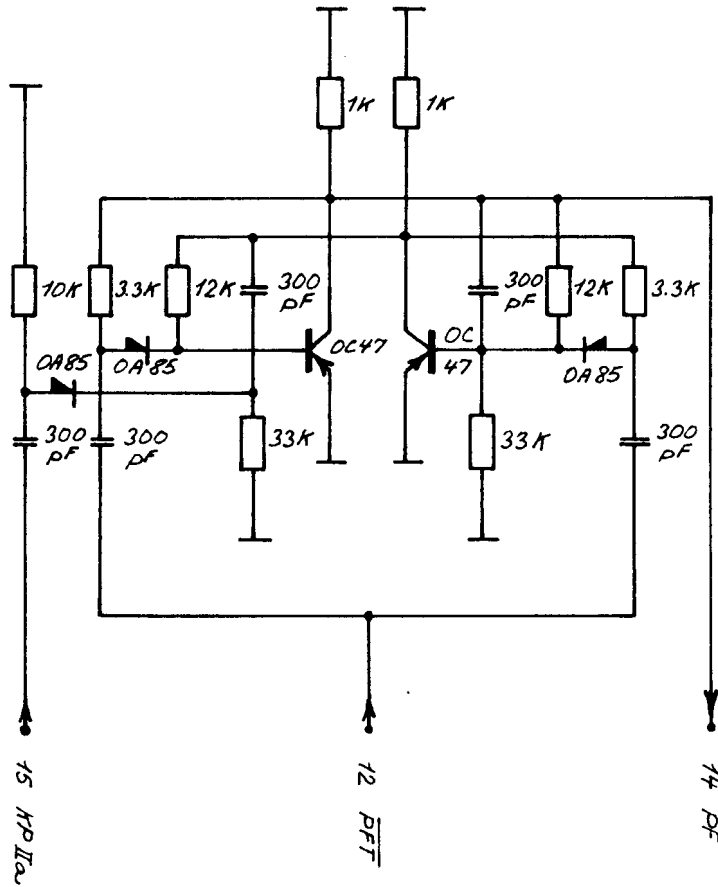
REGNECENTRALEN Dansk Institut for Matematikmaskiner	Tegnet	1-5-62 JOS.	Paritetsfejl. C6-23	GIER.
	Kontrol	1-6-63 PIN		0263.
	Godk.			
	2 sider	side 1.		

1 ÷ 13.5

3 ÷ 1.5

13n, 4 0

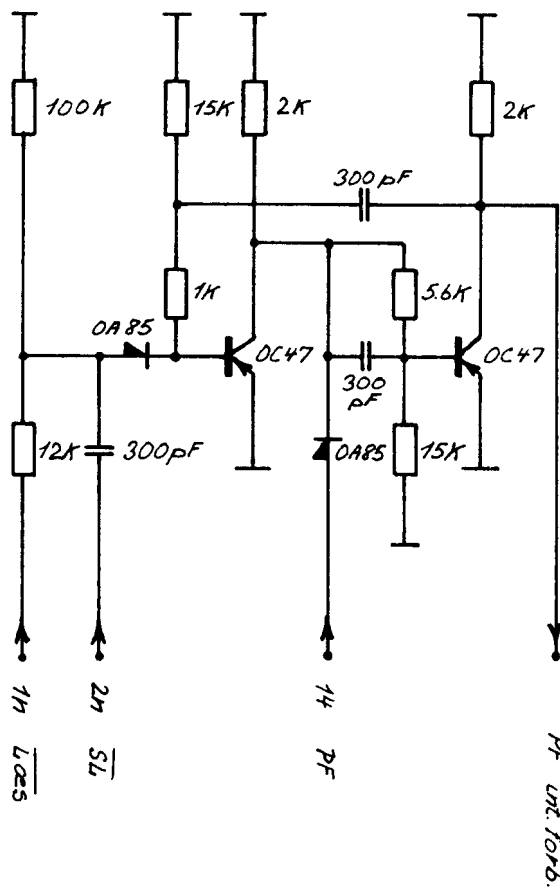
2 +10.5



1 ÷ 13.5

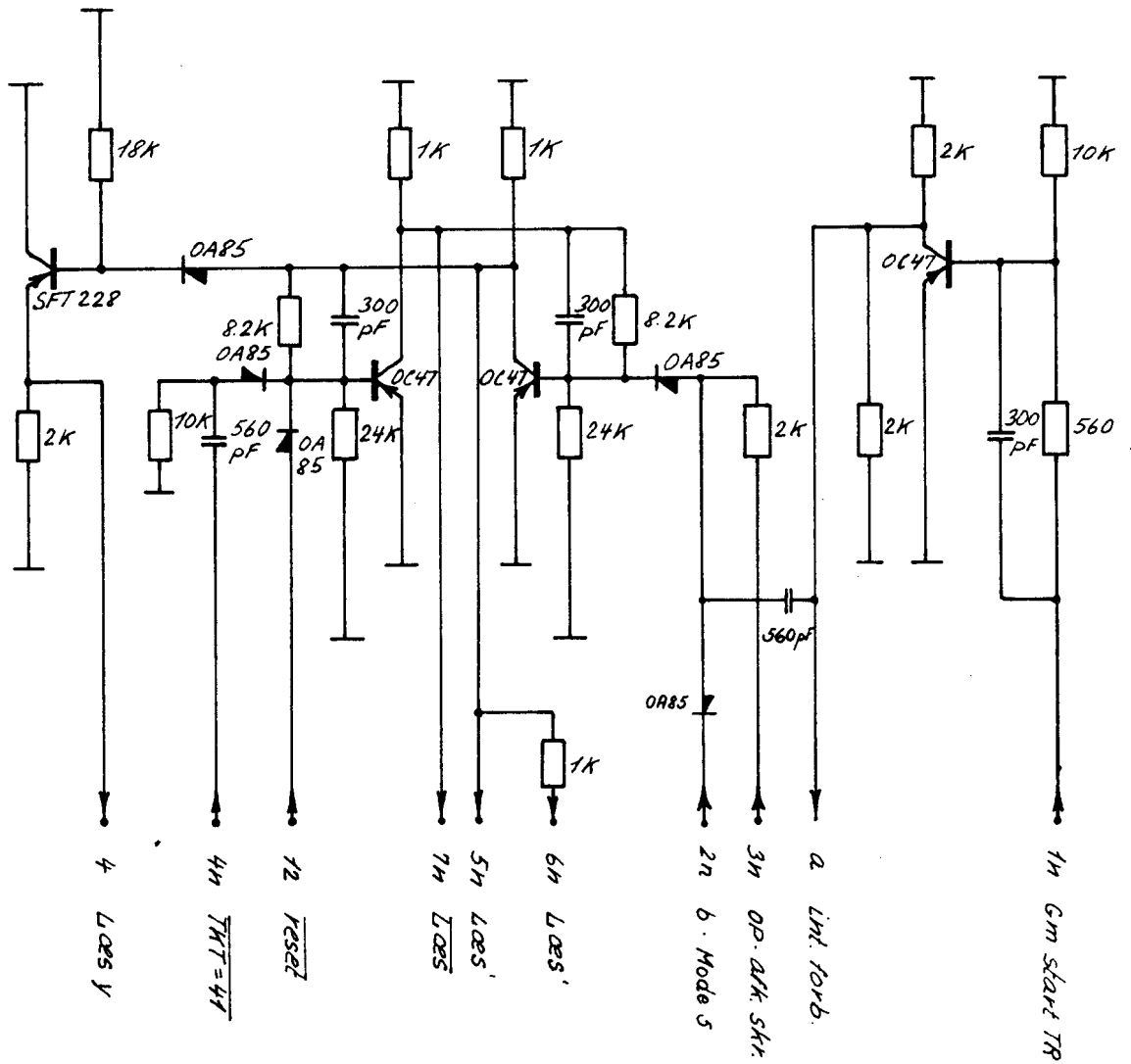
13n, 4 0

2 +10.5

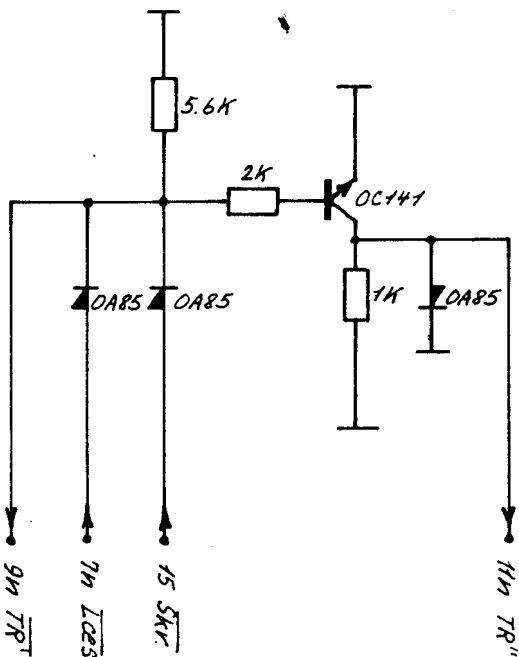


REGNECENTRALEN Dansk Institut for Matematikmaskiner	Tegnet	1-5-62 Jos	C6-23	Paritetsfejl.	GIER.
	Kontrol	1-6-63 PIN			0263.
	Godk.				
	2sider	side 2.			

1 ÷ 31.5
 14n ÷ 13.5
 13n ÷ 1.5
 12n 0
 15n +10.5



14n ÷ 13.5
 10n ÷ 3
 8n +1.5
 15n +10.5



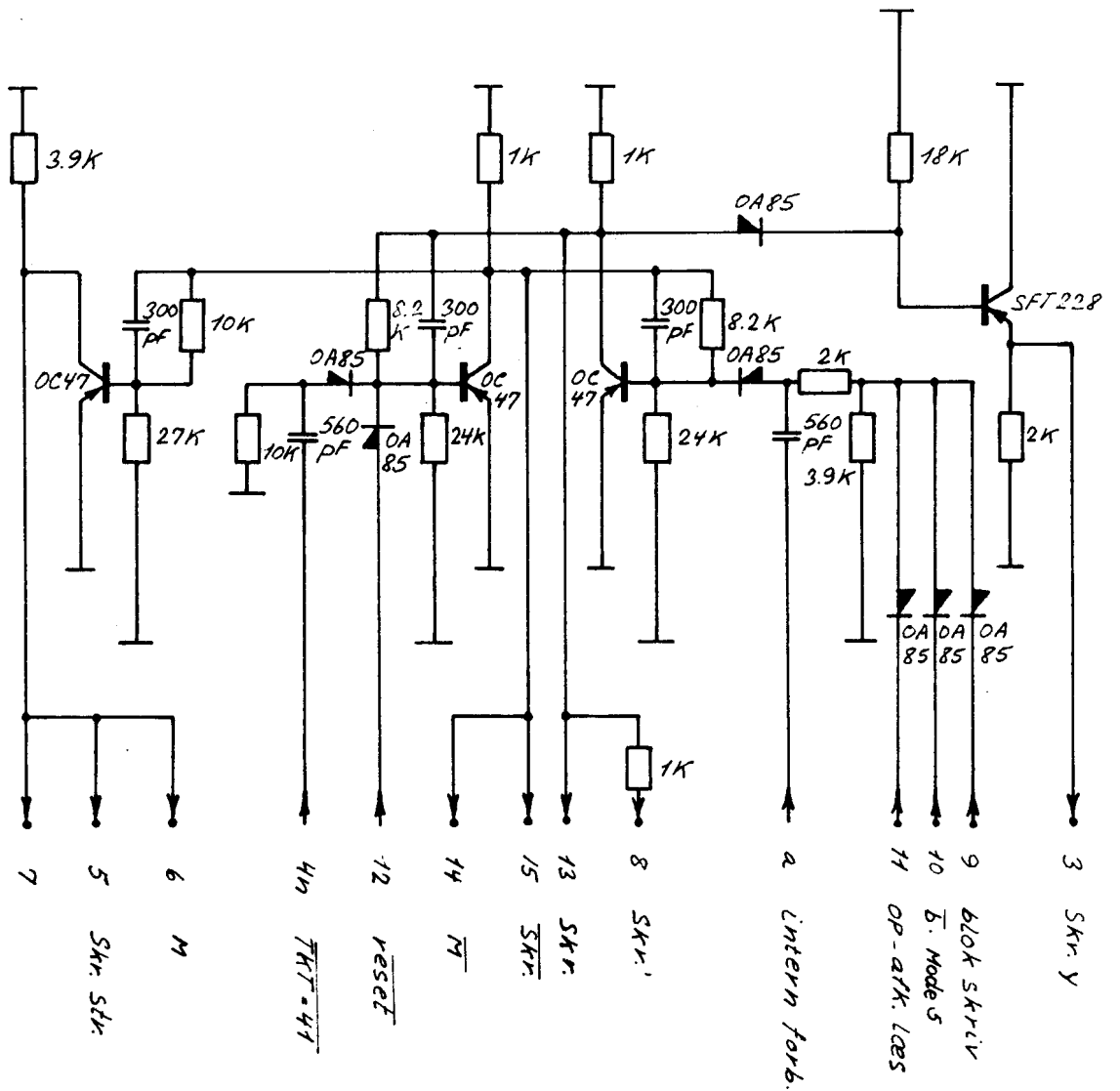
REGNECENTRALEN Dansk Institut for Matematikmaskiner	Tegnet	1.-5.-62. JOS.	C6-22.	Læs-skriv.	GIER.
	Kontrol	2-11-62 PIN			0264.
	Godk.	1-6-63 PIN			
	2 sider	side 1.			

1 ÷ 31.5

14h ÷ 13.5

12h 0

15h +10.5



REGNECENTRALEN Dansk Institut for Matematikmaskiner	Tegnet	1.-5.-62. JOS.	C6-22.	Læs-skriv.	GIER.
	Kontrol	2-11-62 P.T.N.			
	Godk.	1-6-63 P.T.N.			0264.
	2.sider	side 2.			

4 stk. pr. plade

2n ÷ 31.5

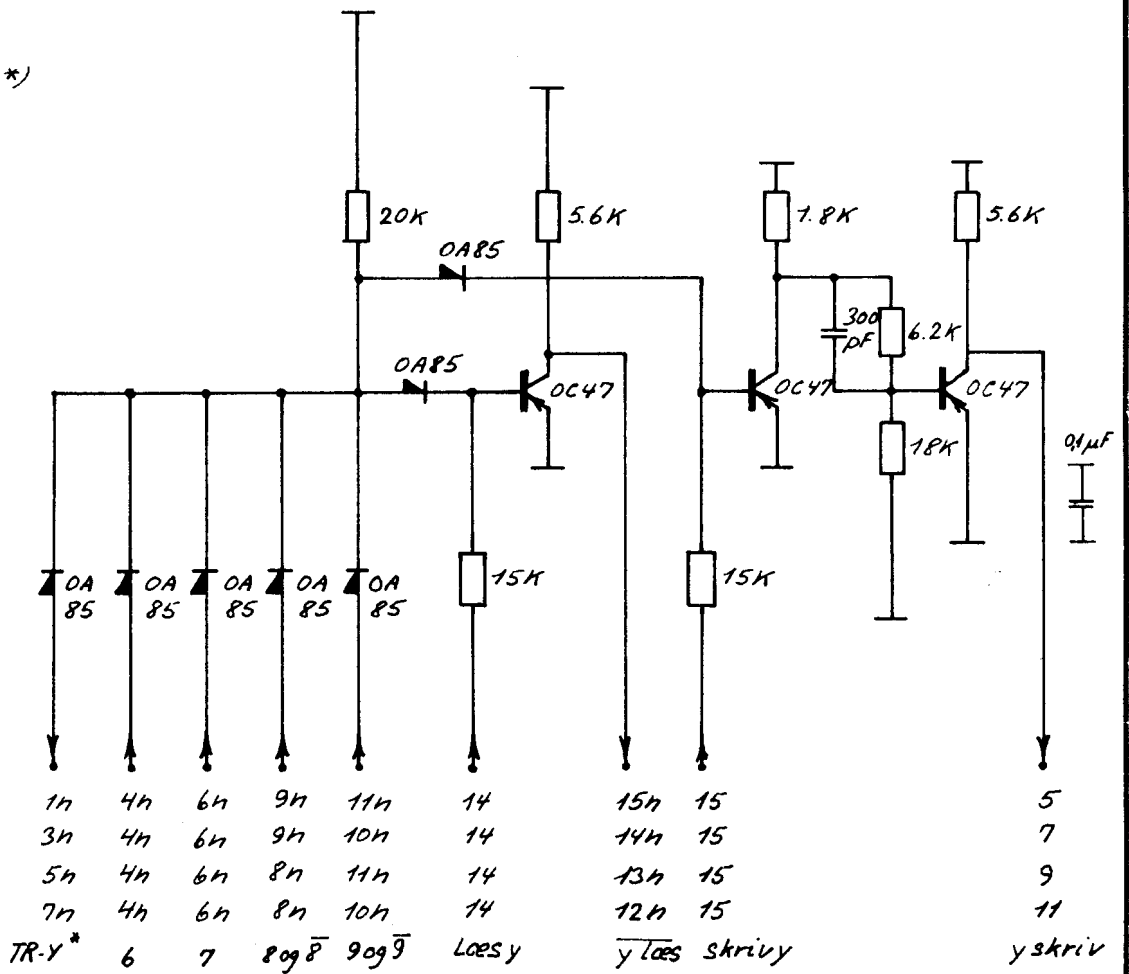
13 ÷ 19.5*)

2 ÷ 13.5

12 ÷ 3

3,4 0

1 +10.5



*) Speciel spænding kommer fra plade 239 ben 12n

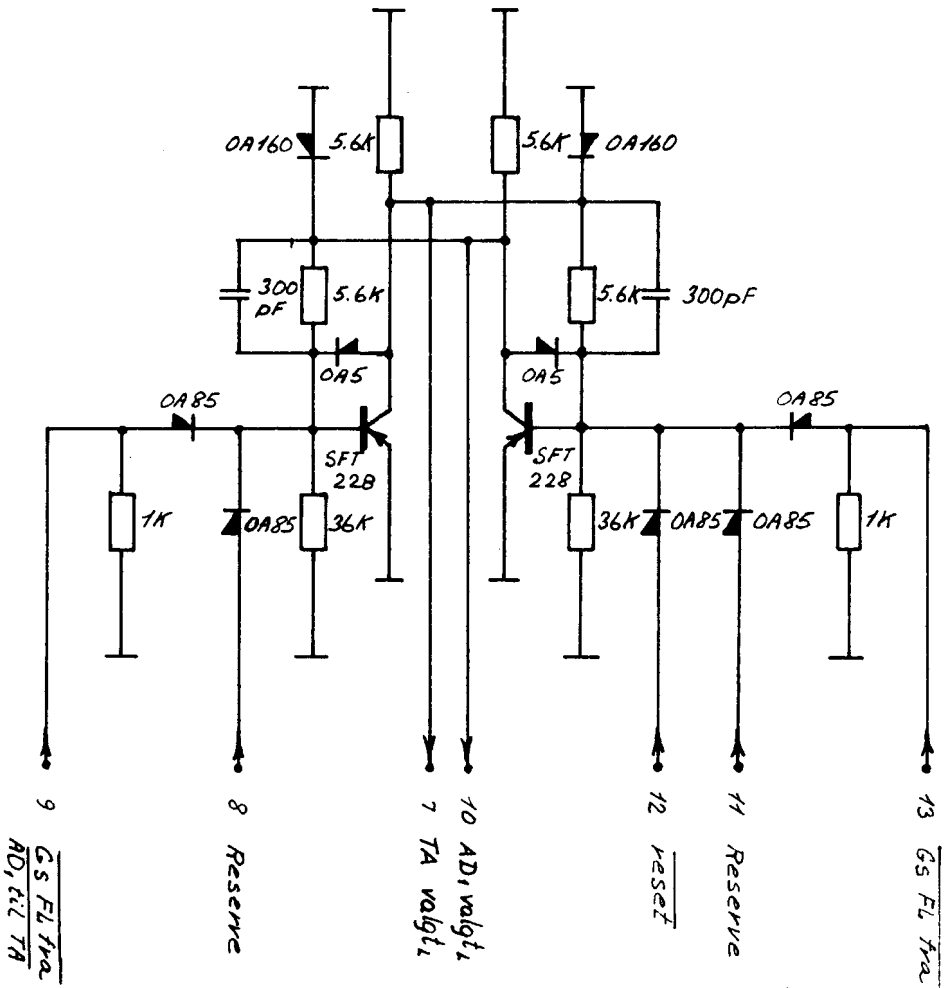
REGNECENTRALEN Dansk Institut for Matematikmaskiner	Tegnet	1.-5.-62. JOS.	C3-	Y-afkodning.	GIER.
	Kontrol	1-6-63 PIN			0265.
	Godk.				
	1 side				

15n ÷ 31.5

4,4n, 13n ÷ 13.5

6n, 1n 0

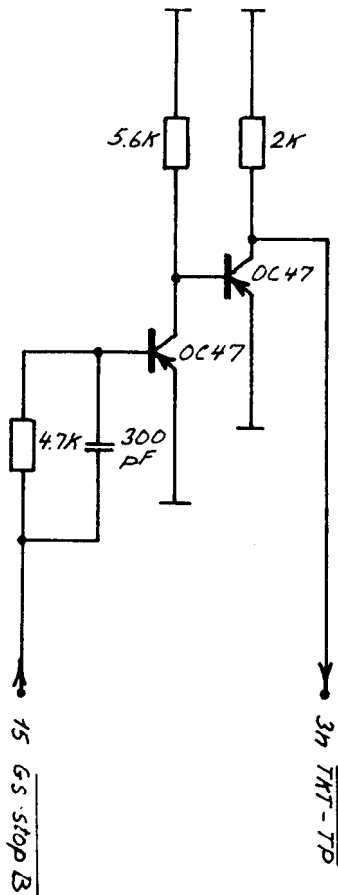
6 +10.5



4,4n, 13n ÷ 13.5

2n ÷ 1.5

6n, 1n 0



REGNECENTRALEN Dansk Institut for Matematikmaskiner	Tegnet	1-5-62 Jos.	G3-25	TA-AD, f.l.f., skift, TR synk. * TKT-TP.	G/ER.
	Kontrol	1-6-63 PIN			
	Godk.				0266.
	2 sider	side 1.			

15n ÷ 31.5

4, 4n, 13n ÷ 13.5

14n ÷ 7.5

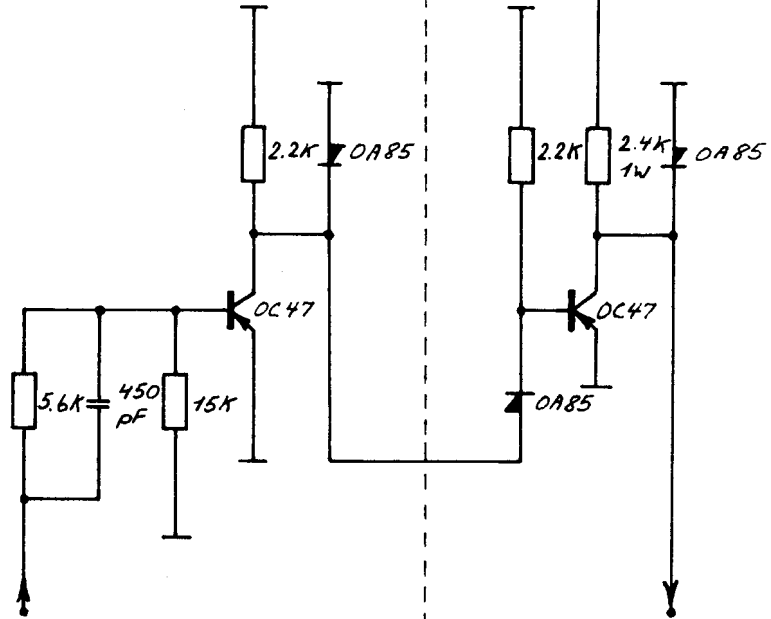
6n 0

5n +1.5

6 +10.5

14 Skift ""

4 stk. pr. plade.

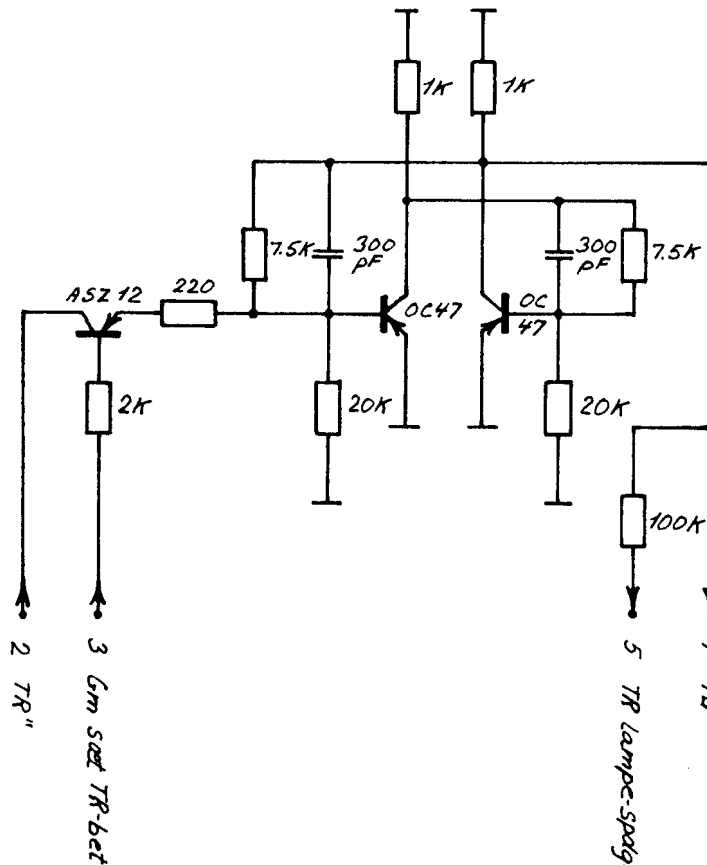


9n skift TI₀₋₉
 10n skift TI₁₀₋₁₉
 11n skift TI₂₀₋₂₉
 12n skift TI₃₀₋₄₁

4, 4n, 13n ÷ 13.5

1n 0

6 +10.5



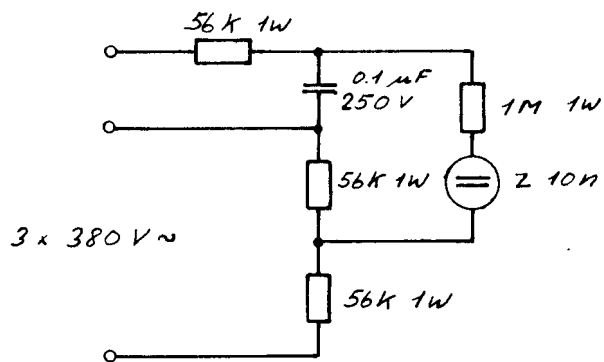
REGNECENTRALEN
 Dansk Institut for
 Matematikmaskiner

Tegnet 1-5-62 Jos
 Kontrol 1-6-63 PIN
 Godk.
 2 sider side 2.

C3-25

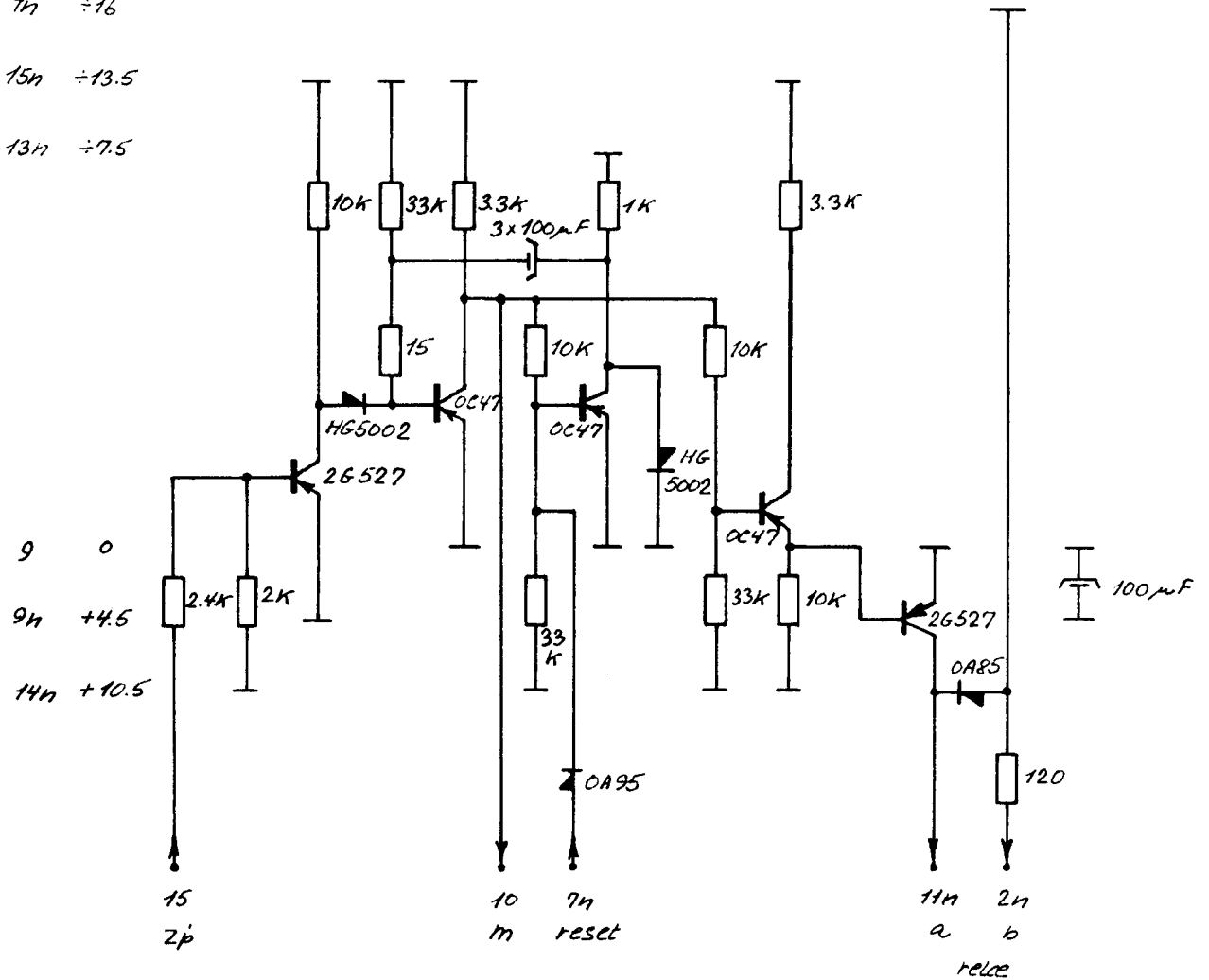
TA-AD, fl.fl., skift,
 TR synk. & TKT-TP.

GIER.
 0266.



REGNECENTRALEN Dansk Institut for Matematikmaskiner	Tegnet	1-5-62 JOS	-	Tromleomdrejnings- retning.	GIER.
	Kontrol	1-6-63 PIN			
	Godk.				
	1 side.				
					0267.

$4n \div 16$
 $15n \div 13.5$
 $13n \div 7.5$



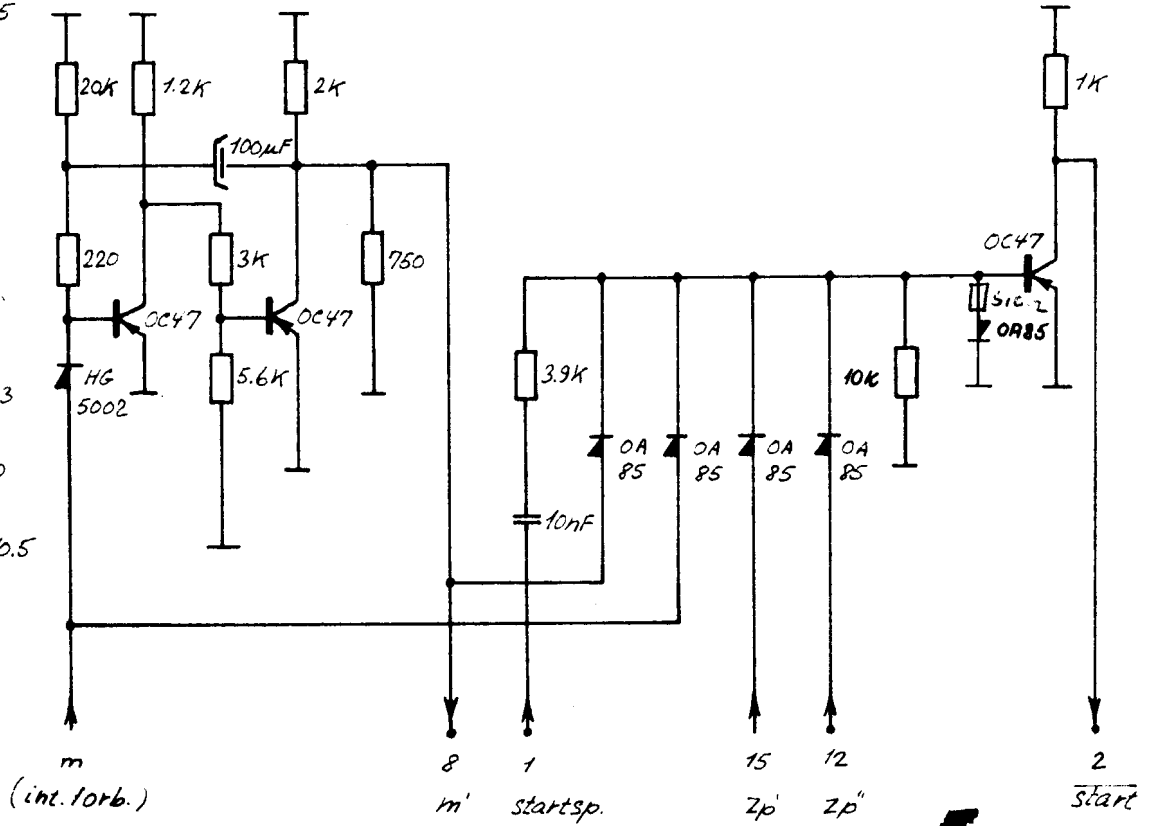
REGNECENTRALEN Dansk Institut for Matematikmaskiner	Tegnet	1.-5.-62. JOS.	D1-3.	Styrekredse for perforator.	GIER.
	Kontrol	1-6-63 PIN			0269.
	Godk.				
	2 sider	side 1.			

15n ÷ 13.5

12n ÷ 3

9 0

14n + 10.5



REGNECENTRALEN Dansk Institut for Matematikmaskiner	Tegnet	1.-5.-62. JOS.	D1-3.	Styrekredse for perforator.	GIER.
	Kontrol	6-11-63 PIN			
	Godk.				0269.
	2 sider	side 2.			

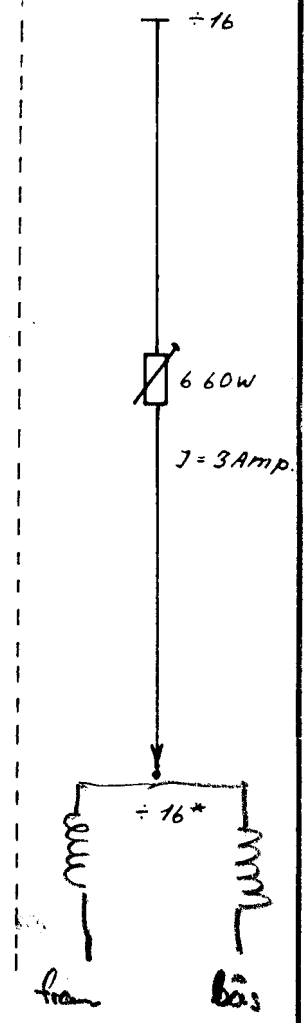
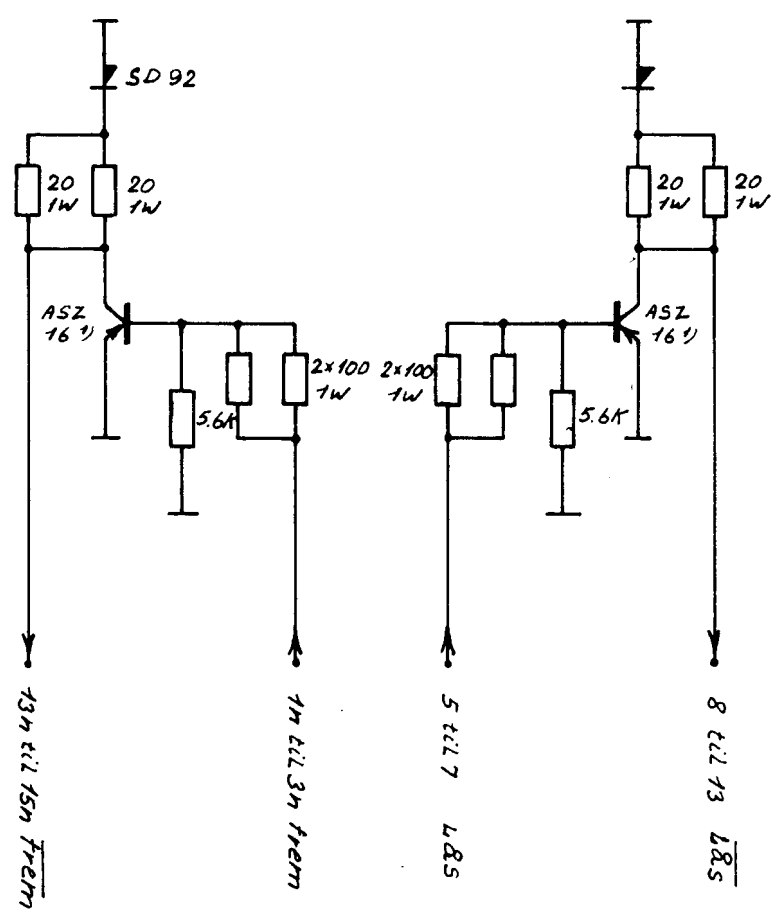
Papirtremfødringsforstærker

Ikke monteret på pladen

1 til 4 ÷16*

5n til 12n 0*

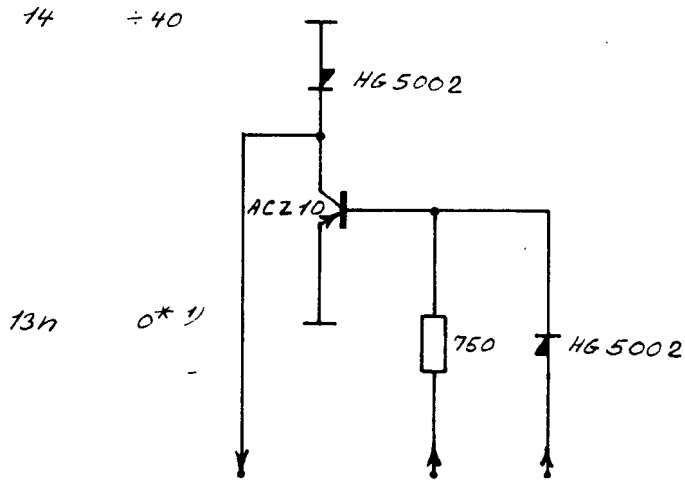
4n +10.5



ASZ 16 monteret på køleplade

REGNECENTRALEN Dansk Institut for Matematikmaskiner	Tegnet	1-5-62 JOS	FB forstærker. D1-1.	GIER. 0270.
	Kontrol	1-6-63 PIN		
	Godk.			
	1 side.			

16 stk. pr. plade



7	3	1
4	3	2
11	3	12
8	3	13
8n	3	2n
4n	3	3n
12n	3	14n
9n	3	15n
6	1n	1
5	1n	2
10	1n	12
9	1n	13
7n	1n	2n
6n	1n	3n
11n	1n	14n
10n	1n	15n

1) Speciel OV direkte fra GIER.

REGNECENTRALEN Dansk Institut for Matematikmaskiner	Tegnet	1-5-62 JOS	D1-	Drivtrin for skrivemask.	GIER.
	Kontrol	18-6-63 PTN			0271.
	Godk.				
	2 sider	side 1			

Line type	271	271	271	271
Position	DI-15	DI-14	DI-13	DI-12
Ber. nr. 4	5-1 R S5-62	6-1 A S5-52	3-1 Z S5-51	2-1 < > S5-54
" " 5	7-1 I S5-58	4-1 J S5-39	0-1 1 v S5-53	1-1 9) S4-7
" " 6	7-2 lower case DI-17-9	4-2 k S5-37	0-2 2 x S4-14	1-2 DI-13-7 DI-12-10
" " 7	5-2 DI-13-7 DI-15-12N	6-2 B S5-43	3-2 DI-15-7 DI-12-6	2-2 S S5-50
" " 8	5-0 Q S5-65	6-0 E S5-35	3-0 Y S5-60	2-0 0 ^ S4-4
" " 9	7-0 H S5-41	4-0 - + S5-34	0-0 space S4-18	1-0 8 () S4-8
" " 10	7-3 . : S4-3	4-3 L S5-36	0-3 3 / S4-13	1-3 DI-12-6 DI-13-4N
" " 11	5-3 Ø S5-33	6-3 C S5-47	3-3 ' 10 S4-5	2-3 T S5-61

Ber. nr. 4n	5-4 DI-16-2N DI-15-8N	6-4 D S5-48	3-4 DI-12-10 DI-12-6N	2-4 11 S5-59
" " 5n				
" " 6n	7-4 upper case DI-17-8	4-4 M S5-38	0-4 4 = S4-12	1-4 DI-13-4N DI-13-9N
" " 7n	7-6 sort DI-17-16N	4-6 O S5-57	0-6 6 [] S4-10	1-6 - ! S4-2
" " 8n	5-6 DI-15-4N	6-6 F S5-46	3-6 tab S4-17	2-6 W S5-64
" " 9n	5-7 .	6-7 G S5-44	3-7 DI-12-6N DI-12-10N	2-7 X S5-49
" " 10n	7-7 .	4-7 P S5-56	0-7 7] S4-9	1-7 DI-13-9N
" " 11n	7-5 .	4-5 N S5-40	0-5 5 ; S4-11	1-5 A S5-55
" " 12n	5-5 . DI-15-7	6-5 E S5-63	3-5 red DI-17-14 S4-20	2-5 V S5-45

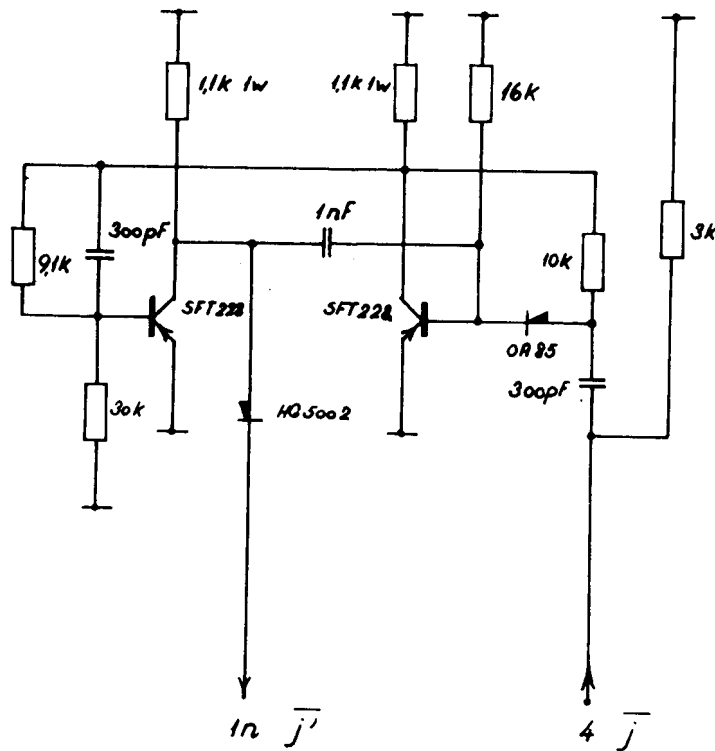
octal kode for tegn

Skrivemaskine-
stikforbindelse

1 ÷ 13,5

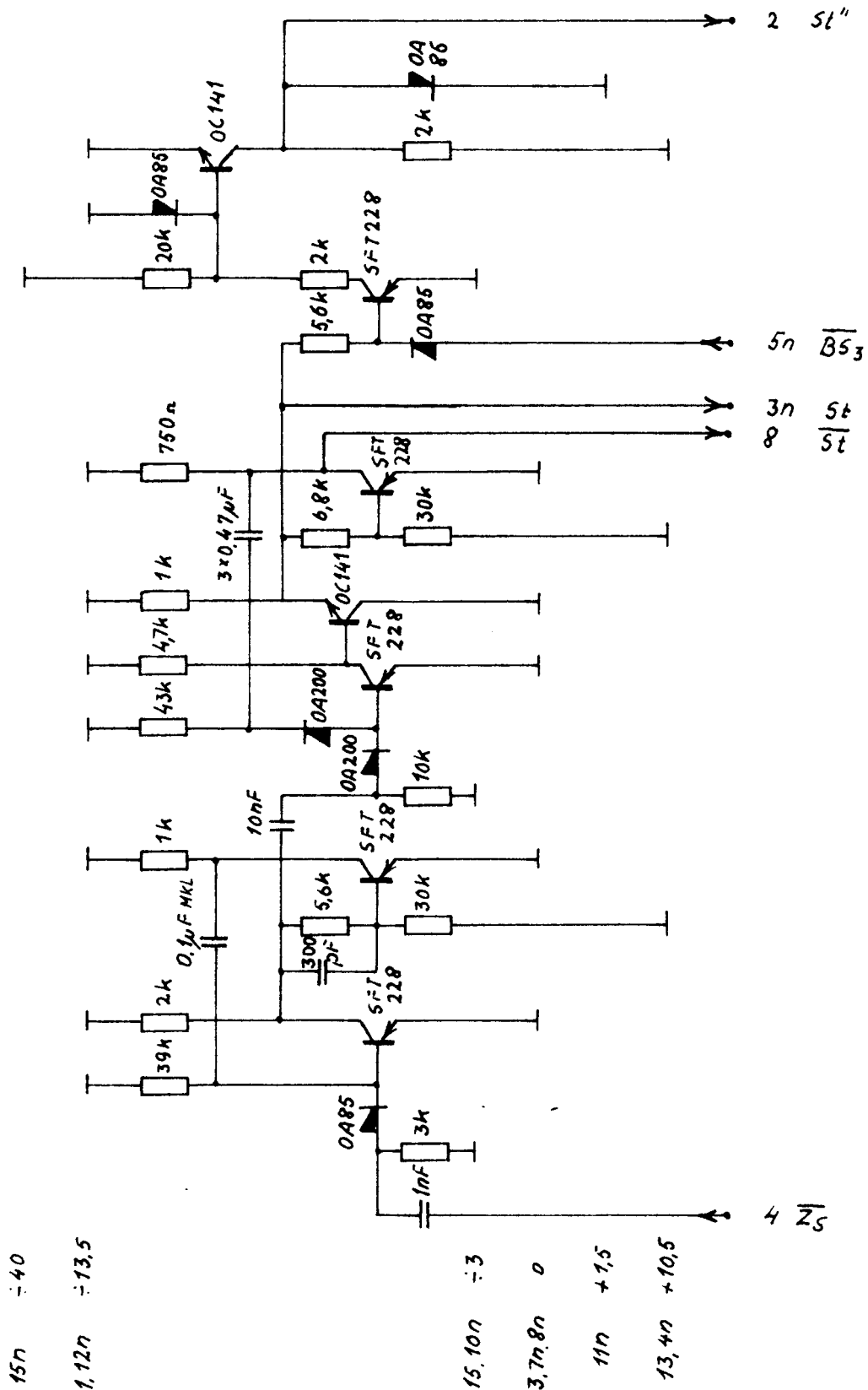
3 0

13 + 10,5



REGNECENTRALEN Dansk Institut for Matematikmaskiner	Tegnet			Klarsignal fra SL	GIER
	Kontrol	1-2-64 PTN	Serie 3		0272-1
	Godk.	10-12-64 F.E.	G2-16		
	1 side				

Skrivemaskine styrepuls

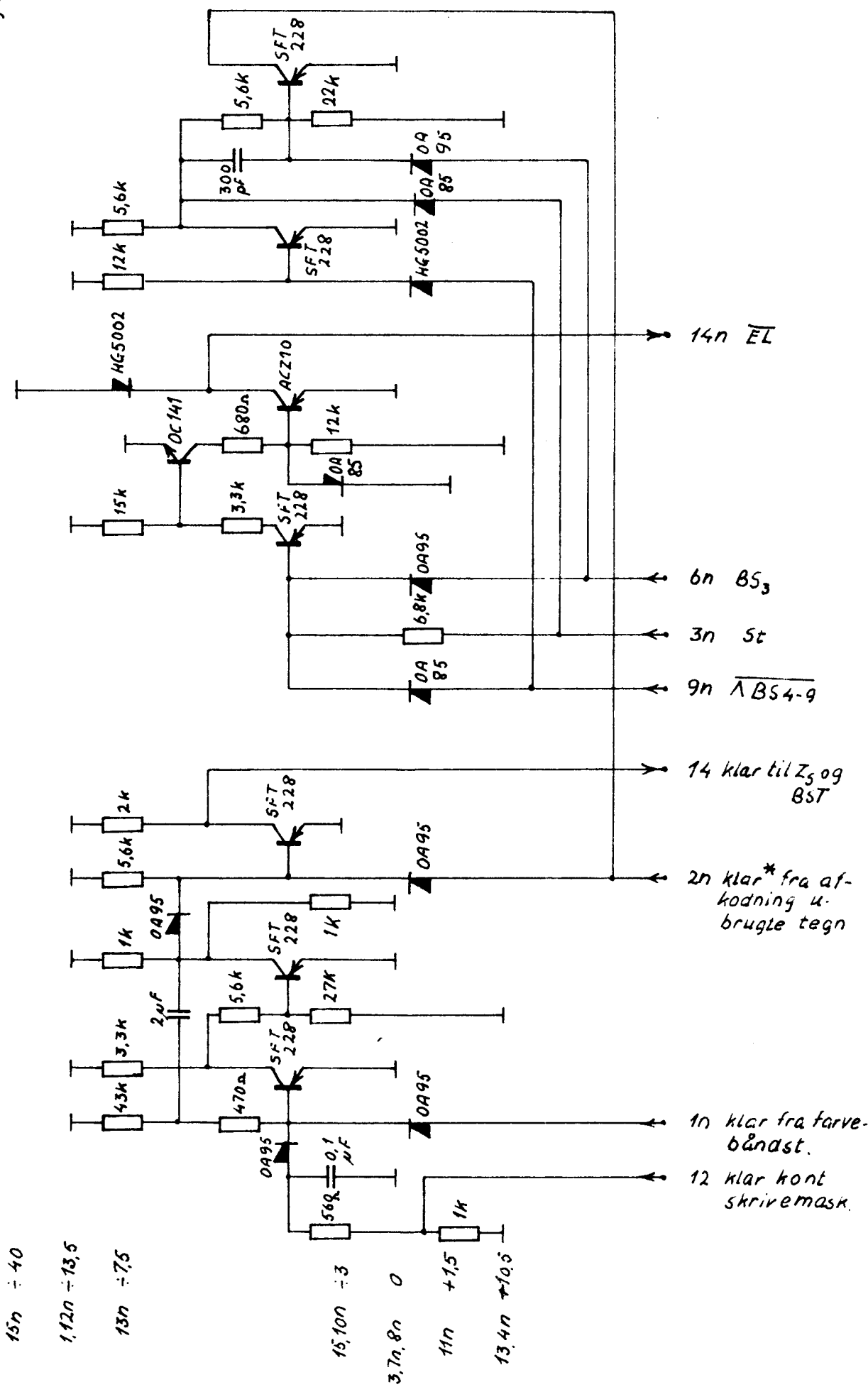


REGNECENTRALEN Dansk Institut for Matematikmaskiner	Tegnet		Serie 3 D1-16	Styrekredse 1 for skrivemaskine	GIER
	Kontrol	1-2-64 PIN			0272-2
	Godk.				
2 sider	side 1				

Ikke eksisterende tegn

EL

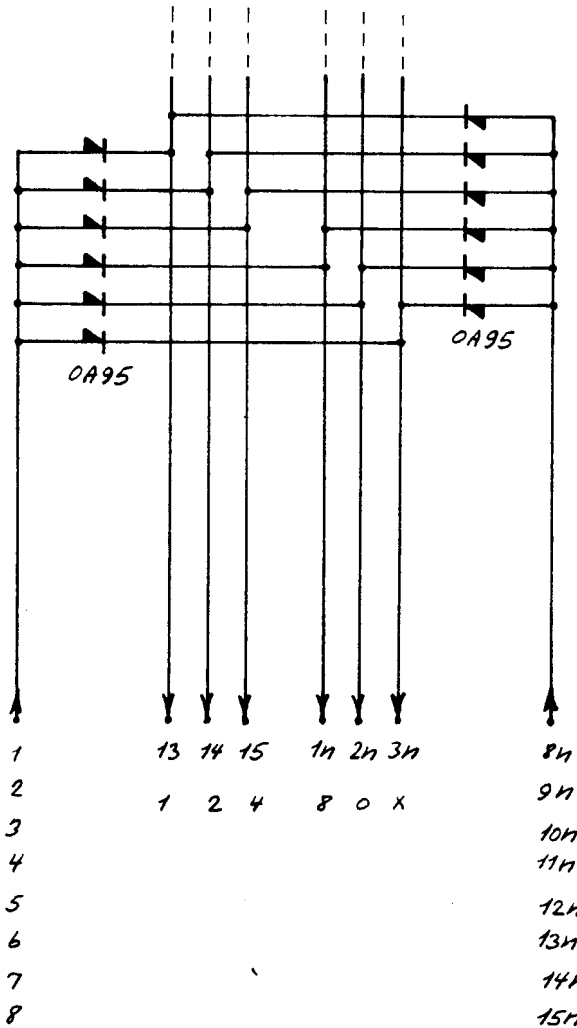
Klar signal



REGNECENTRALEN Dansk Institut for Matematikmaskiner	Tegnet			Styrekredse 1 for skrivemaskine	GIER 0272-2
	Kontrol	1-2-64	PTN		
	Godk.			Serie 3 D1-16	
	2 sider	side 2			

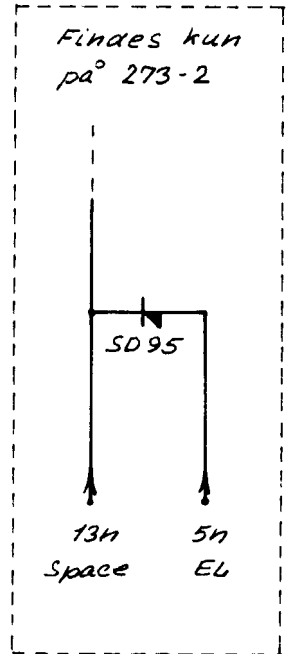
8 stk. pr. plade

Dioderne monteres hvor afkodningen skal give 0.
(Se monteringsstegn.)



ind fra tastatur

ind fra tastatur



Findes kun på 273-2

REGNECENTRALEN
Dansk Institut for
Matematikmaskiner

Tegnet	1 maj 62 JOS
Kontrol	18-6-63 PIN
Godk.	
2 sider	side 1

D1-

Afkodning af
tastatur input.

GIER

0273-1-2

Plade type	273-2	273-1	273
Position	D1-22	D1-21	D1-20
Ben nr. 1	3-3 ¹⁰ S2-135	2-5 V S3-118	0-1 1 V S3-101
" " 2	4-6 0 S2-136	2-3 T S3-119	5-0 0 S3-102
" " 3	4-3 L S2-137	6-7 G S3-120	6-1 A S3-103
" " 4	2-0 0^ S2-139	0-6 6 [S3-121	0-2 2 x S3-104
" " 5	7-3 . : S2-140	6-2 B S3-122	3-1 Z S3-105
" " 6	4-7 P S2-141	3-0 Y S3-123	2-6 W S3-106
" " 7	6-0 E S2-142	7-0 H S2-125	2-2 S S3-107
" " 8	1-6 -1 S2-143	0-7 7] S2-126	0-3 3 / S3-109

Ben nr. 5n	1-0-0 EL D1-19-6N		
" " 8n	4-0 - + S2-144	4-5 N S2-127	2-7 x S3-110
" " 9n	1-5 Å S2-145	2-4 U S2-128	6-5 E S3-111
" " 10n	5-3 Ø S2-146	4-1 J S2-129	6-4 D S3-112
" " 11n	2-1 < > S2-147	1-0 8 (S2-130	0-4 4 = S3-113
" " 12n	3-6 tab. S2-153	4-4 M S2-131	6-3 C S3-114
" " 13n	0-0 space S2-154	7-1 I S2-132	5-1 R S3-115
" " 14n	7-2 lower case D1-18-10	4-2 k S2-133	6-6 F S3-116
" " 15n	7-4 upper case D1-18-11N	1-1 9) S2-134	0-5 5 ; S3-117

total kode for tegn —

skrivemaskine
stikforbindelse

3 stk. pr. plade

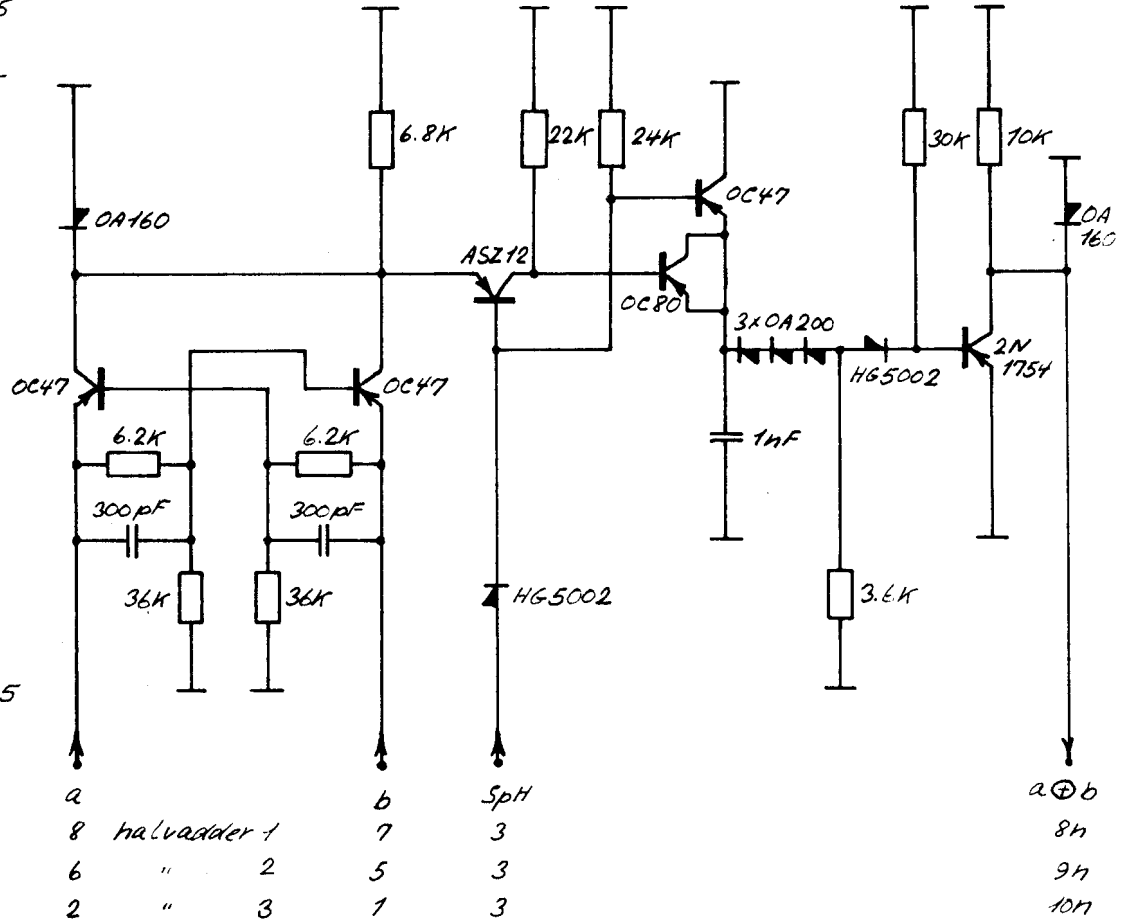
11n ÷ 31.5

12n ÷ 7.5

13n ÷ 3

7n 0

4 +10.5



a	b	SpH	a⊕b
8 halvadder 1	7	3	8n
6 " 2	5	3	9n
2 " 3	1	3	10n

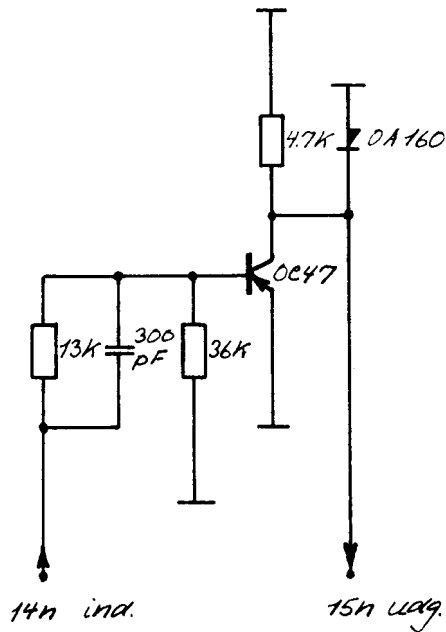
1 stk. pr. plade

11n ÷ 31.5

12n ÷ 7.5

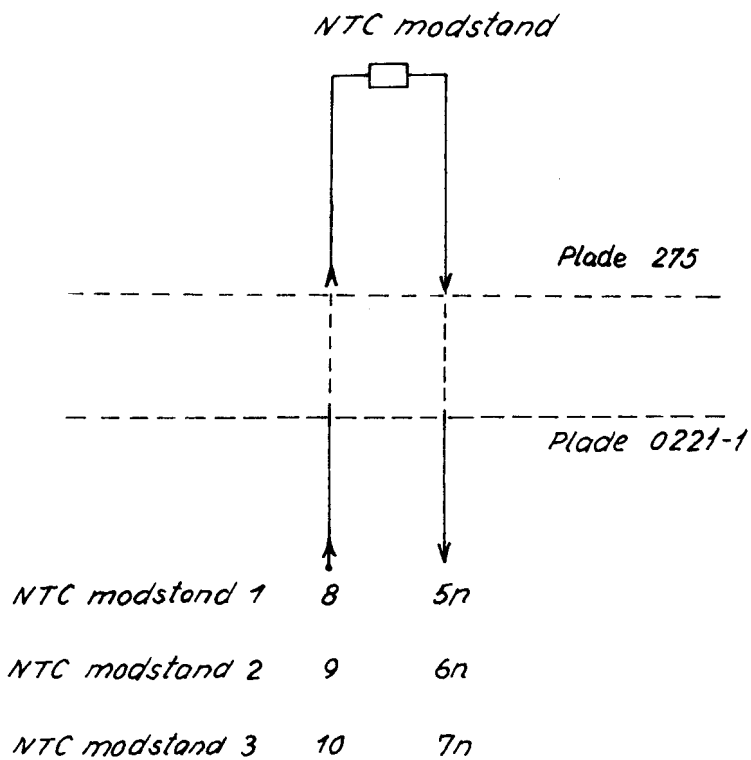
7n 0

4 +10.5



REGNECENTRALEN Dansk Institut for Matematikmaskiner	Tegnet	1.-5.-62. JOS.	A2-	Halvadder med husker.	GIER.
	Kontrol	1-6-63 PIN			
	Godk.				0274.
	1 side.				

NTC modstand 1 monteret over skuffe A
NTC modstand 2 monteret over skuffe B
NTC modstand 3 monteret over strømforsyning



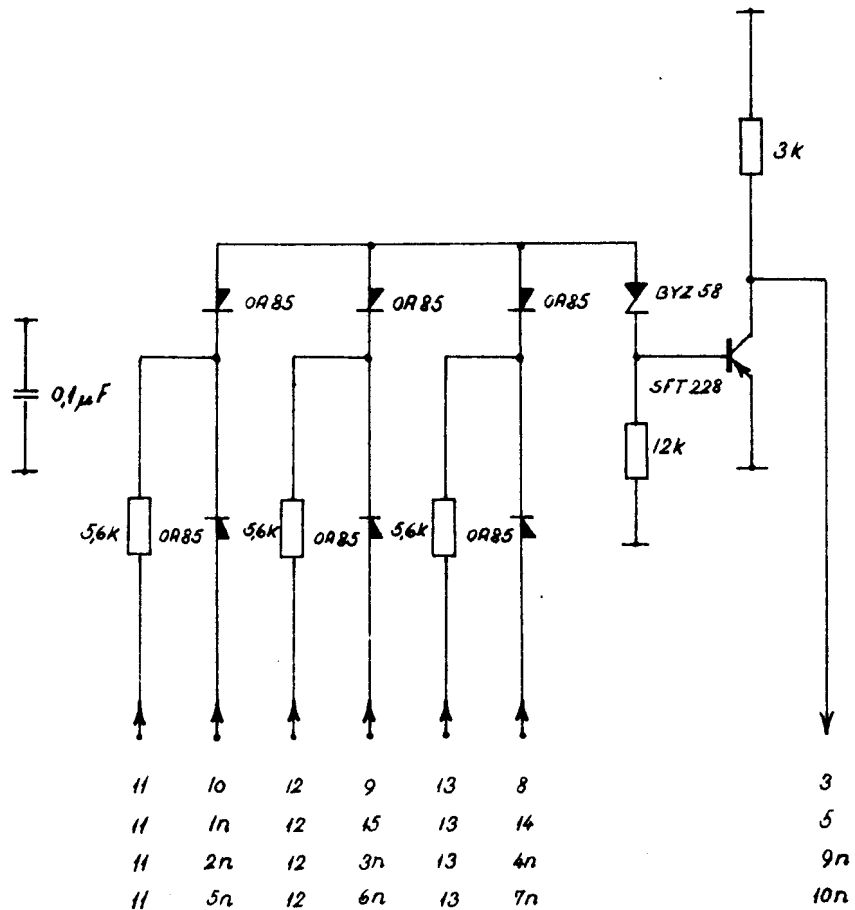
REGNECENTRALEN Dansk Institut for Matematikmaskiner	Tegnet	21-8-62. V.P.	<i>NTC-holder</i>	GIER
	Kontrol	1-6-63 PIN		0275
	Godk.			
	1 side			

1 ÷ 7,5

2 0

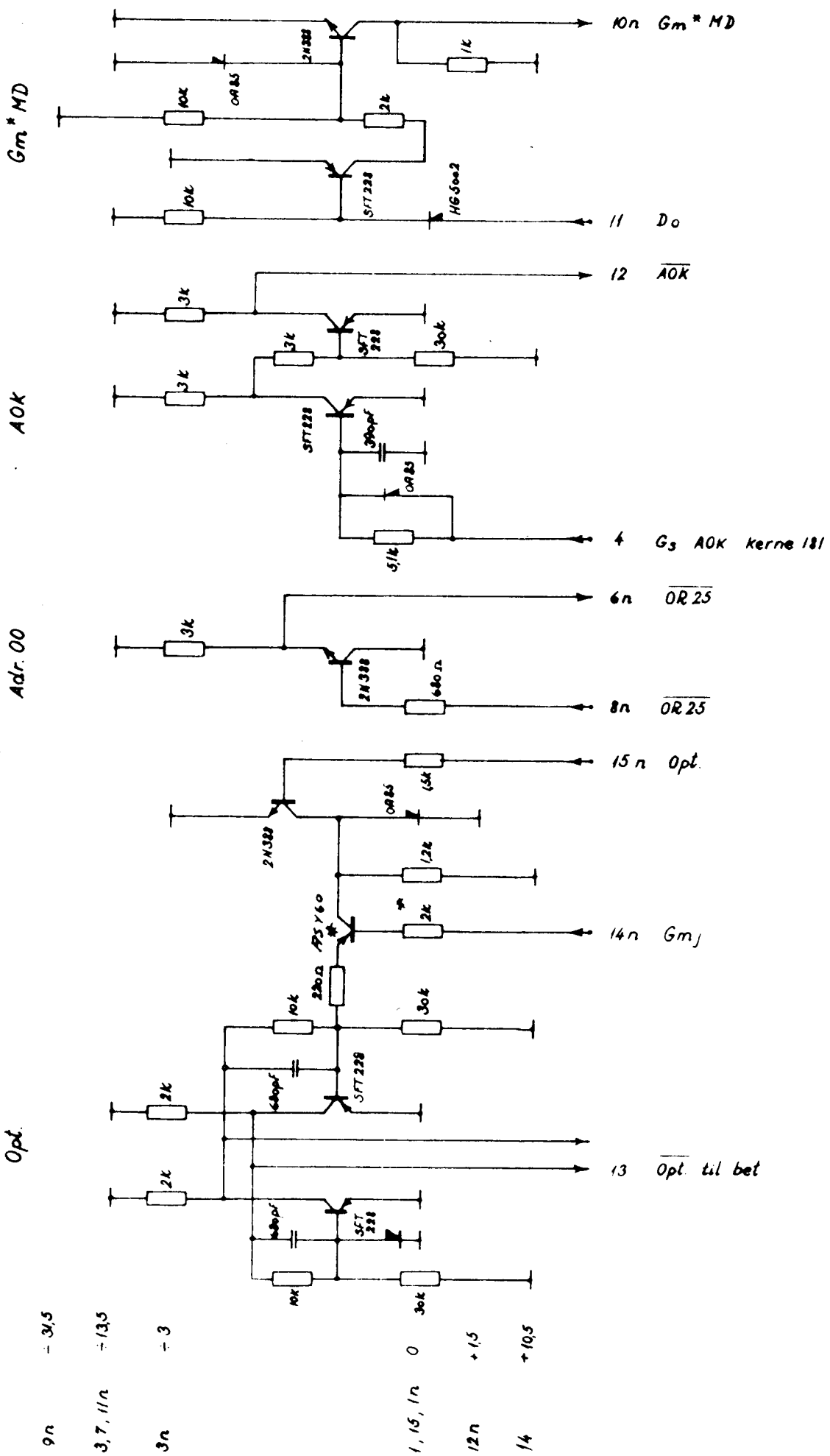
6 + 1,5

7 + 10,5



11	10	12	9	13	8	3
11	1n	12	15	13	14	5
11	2n	12	3n	13	4n	9n
11	5n	12	6n	13	7n	10n

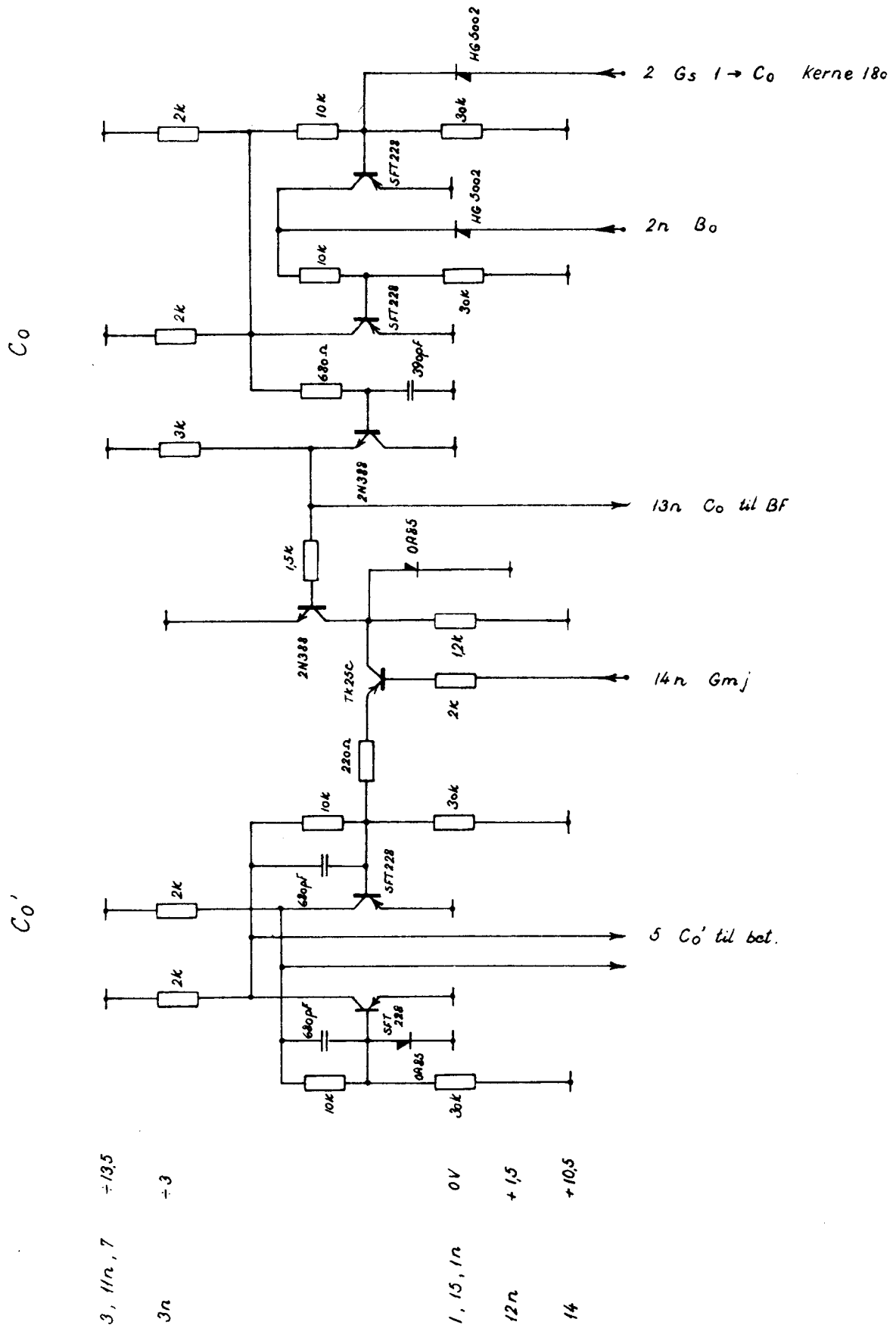
REGNECENTRALEN Dansk Institut for Matematikmaskiner	Tegnet		<i>serie 3</i> B6-	Kobling af YE til MD	GIER
	Kontrol	1-2-64 PTN			0276
	Godk.				
	1 side				



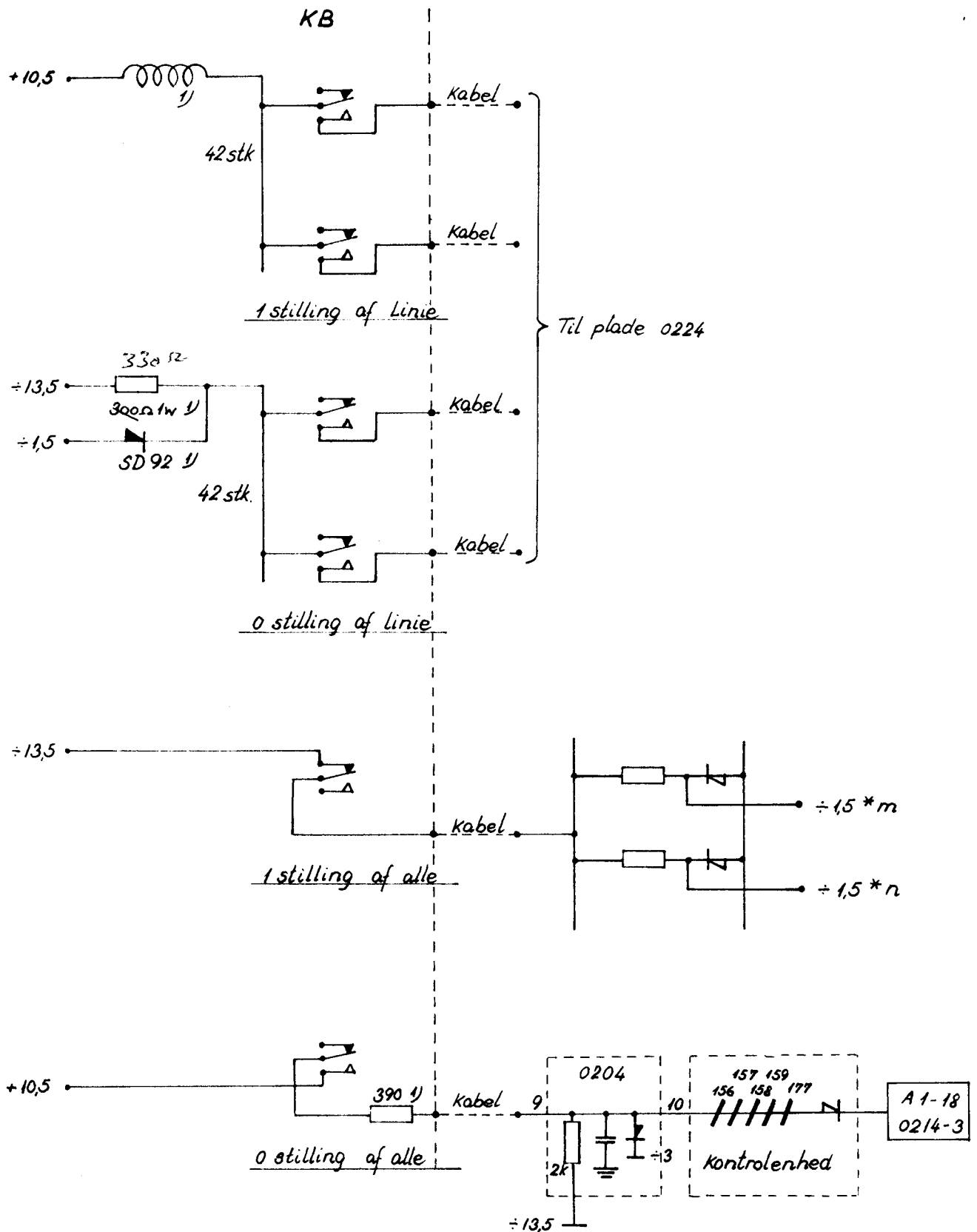
* Hvis 95Y60 går i top 40 → BT 30 da dase-modul 820 n.

9n - 3/5
 3,7, 11n - 135
 3n - 3
 1, 15, 1n 0
 12n + 15
 14 + 10,5

REGNECENTRALEN Dansk Institut for Matematikmaskiner	Tegnet Kontroll Godk.	1-2-64 PIN 30-6-65 d.d.L.	Serie 3 B6-26	CO-, CO'- & Opt. fl.-fl. AOK, Gm*MD, Adr. 00	GIER
	2 sider	side 1			1000-10

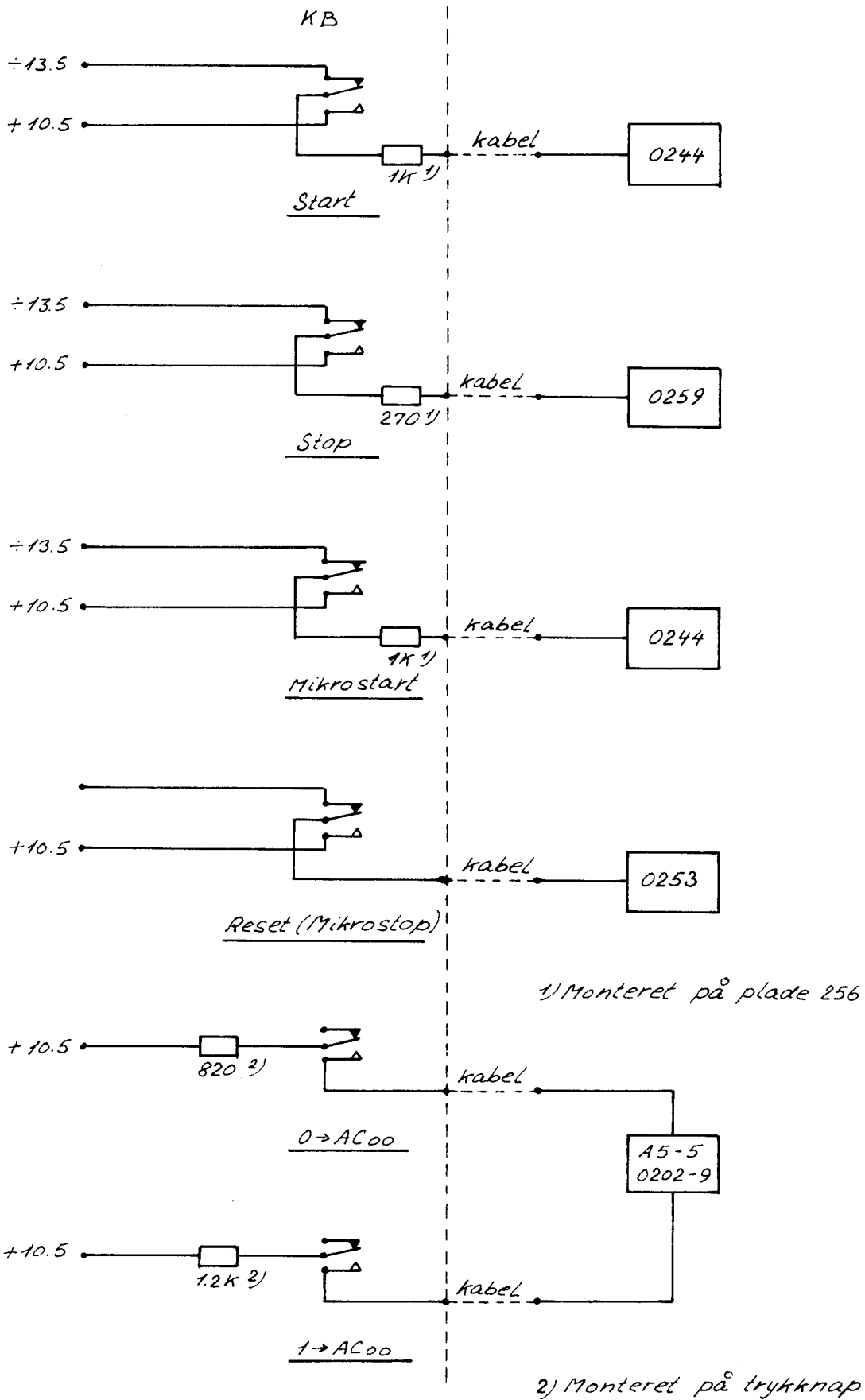


REGNECENTRALEN Dansk Institut for Matematikmaskiner	Tegnet		Serie 3	C_0^- , C_0' - & Opt. fl.-fl. AOK, Gm*MD, Adr.00	GIER 1000-10
	Kontrol	1-2-64 PTN			
	Godk.		B6-26		
	2sider	side 2			

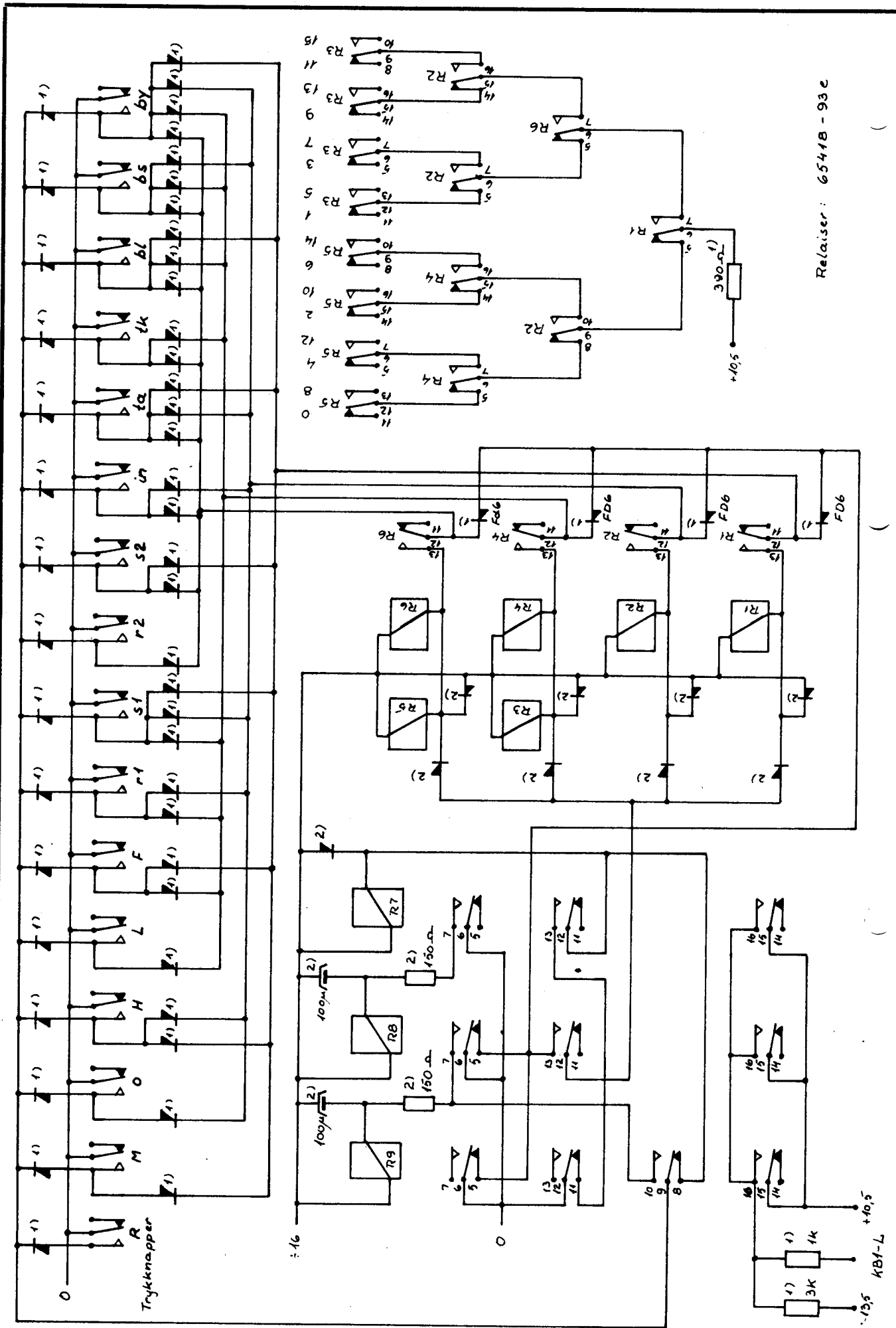


✓ Monteret på plade 0256

REGNECENTRALEN Dansk Institut for Matematikmaskiner	Tegnet	29-5-63 PIN	Trykknapper i KB	GIER
	Kontrol	1-6-63 PIN		
	Godk.			
	2 sider	side 1		



REGNECENTRALEN Dansk Institut for Matematikmaskiner	Tegnet	5.-8.-62. JOS.	Trykknapper i KB.	GIER.
	Kontrol	1-6-63 PIN		
	Godk.			
	2 sider	side 2.		



Relais: 6541B - 93 c

REGNECENTRALEN
 Dansk Institut for
 Matematikmaskiner

Tegnet	5.-8.-62. JOS.
Kontrol	1-6-63 PTN
Godk.	
2 sider	side 1.

Registervælger
 i KB.

GIER.

Ubenævnte dioder OA 95

1) monteret på plade 0255

2) monteret på relæer

R svarer til indgang 0 på plade 0255

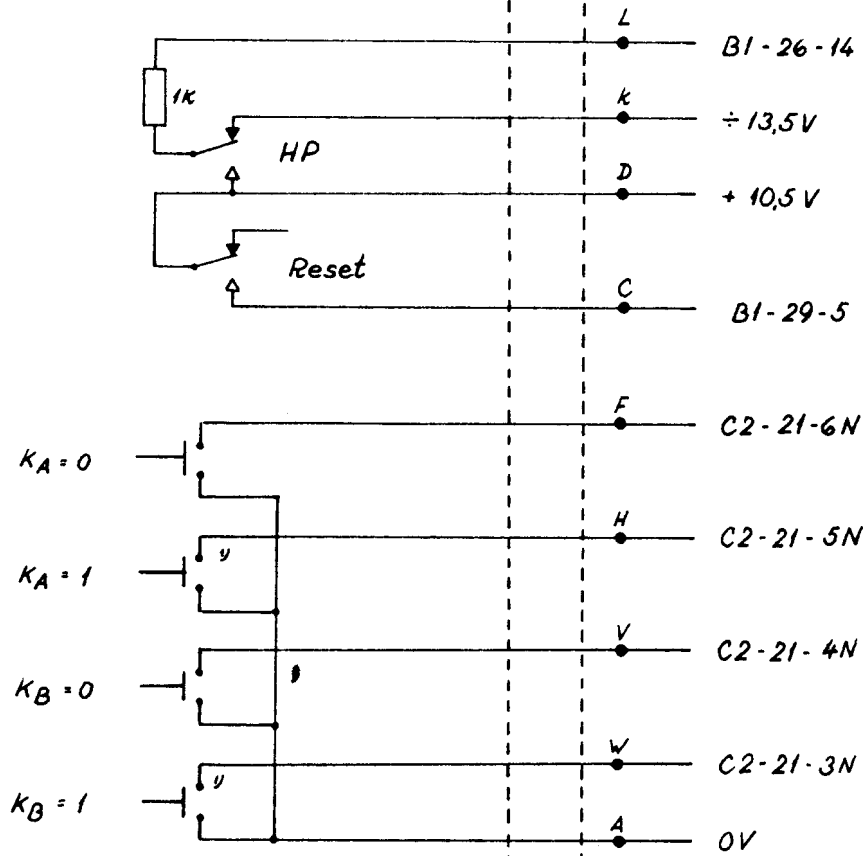
M	"	"	"	1	"	"	"
O	"	"	"	2	"	"	"
H	"	"	"	3	"	"	"
L	"	"	"	4	"	"	"
F	"	"	"	5	"	"	"
r1	"	"	"	6	"	"	"
s1	"	"	"	7	"	"	"
r2	"	"	"	8	"	"	"
s2	"	"	"	9	"	"	"
in	"	"	"	10	"	"	"
ta	"	"	"	11	"	"	"
tk	"	"	"	12	"	"	"
bl	"	"	"	13	"	"	"
bs	"	"	"	14	"	"	"
by	"	"	"	15	"	"	"

Relæ 1 - 9 monteret på tværpind i kontrolbord,
begyndende med relæ 1 længst væk fra hængsel på
tværpind.

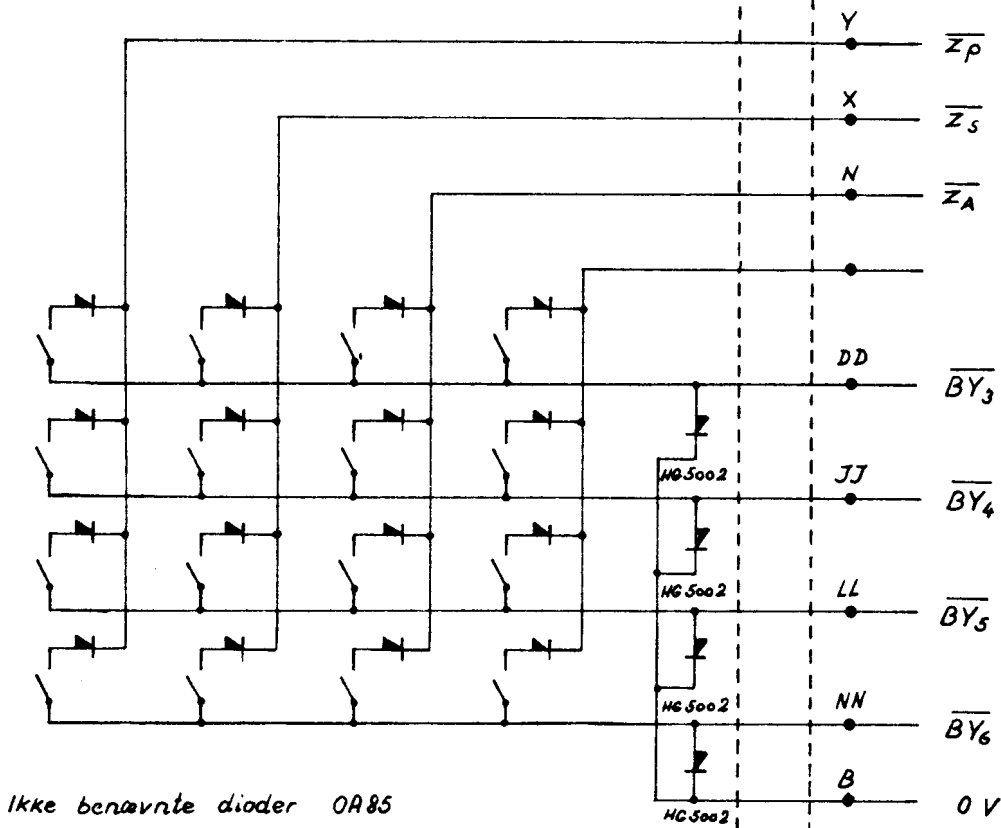
REGNECENTRALEN Dansk Institut for Matematikmaskiner	Tegnet	18.8.62. TV		Registervælger i KB	GIER
	Kontrol	1-6-63 PIN			
	Godk.				
	2 sider	side 2			

Kontrolbord II

kabel stik KB
12 og 13



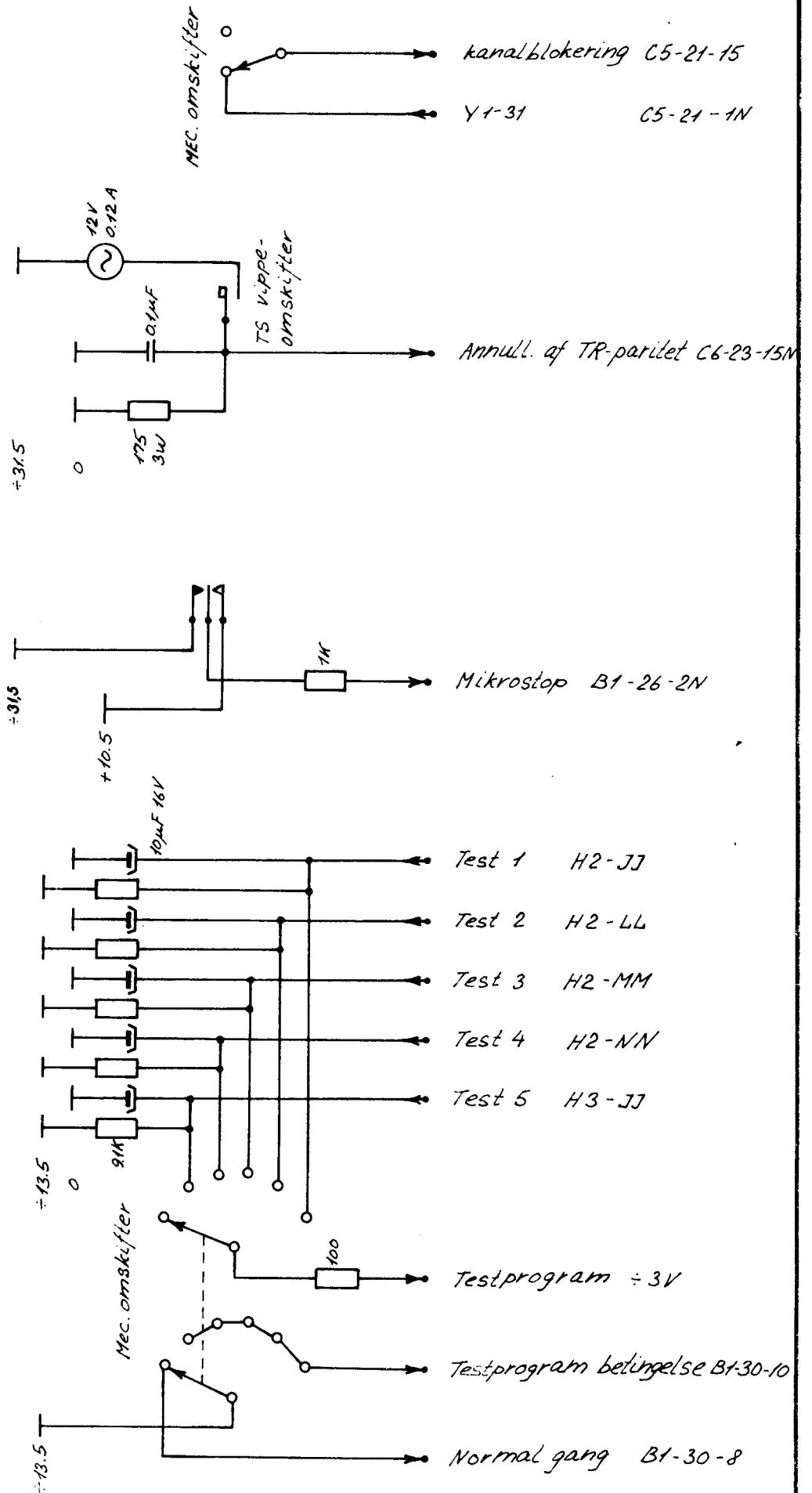
∪ monteres til lampe



Ikke benævnte dioder OA85

REGNECENTRALEN Dansk Institut for Matematikmaskiner	Tegnet			Trykknapper i kon- trolbord II	GIER
	Kontrol	1-2-64 PTN	Serie 3		
	Godk.				
	1 side				

Transformator med ensretter til Lygteplader
 i skuffe A1-109A1-23 monteret på bagside af panel



REGNECENTRALEN Dansk Institut for Matematikmaskiner	Tegnet	5-8-62. JDS.	Omskifterpanel.	GIER.
	Kontrol	2-1-64 PTN.		
	Godk.			
2 sider	side 1.			

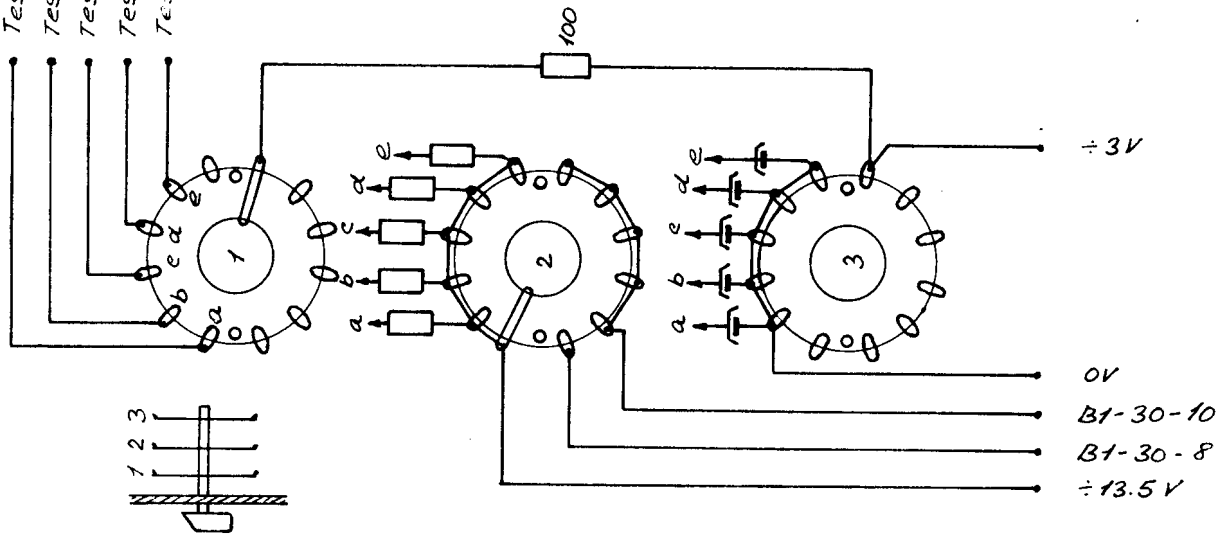
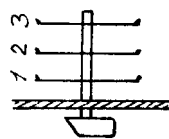
Transformator med ensretter til Lygteplader
i skuffe A1-1 og A1-23 monteret på bagside af panel.

Spærring af
kanal 1-15

Annull. af
TR-paritetet

Test 5 H 3-JJ
Test 4 H 2-NN
Test 3 H 2-MM
Test 2 H 2-LL
Test 1 H 2-JJ

Test omst.



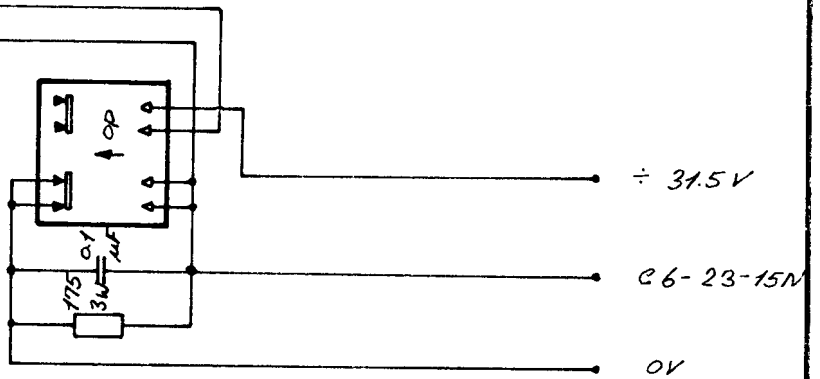
Mikrostop

Modstand mont.
på ledige ben
på omst. spærring
af kanal 1-15

12V 0.12A

rødt glas

TS-vippeomst.



MEC. omst.

C5-21-15
C5-21-1N

REGNECENTRALEN
Dansk Institut for
Matematikmaskiner

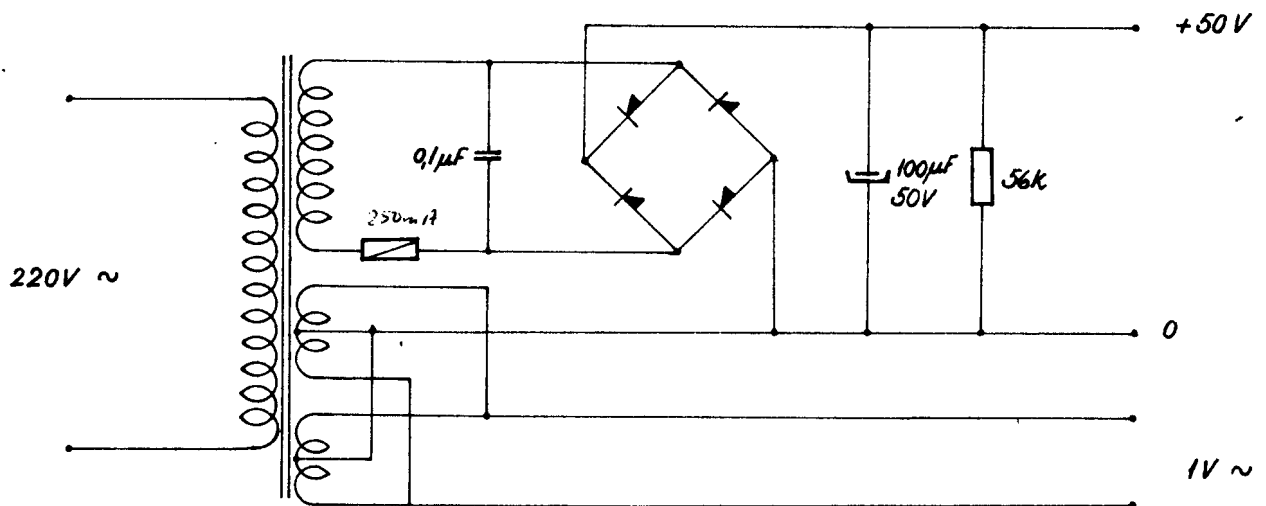
Tegnet 5.-8.-62. Jos.
Kontrol 1-6-63 PTN
Godk.
2sider side 2.

Omskifterpanel.
(mont. tegn)

GIER.

Strømforsyningen er monteret bag på omskifterpanel

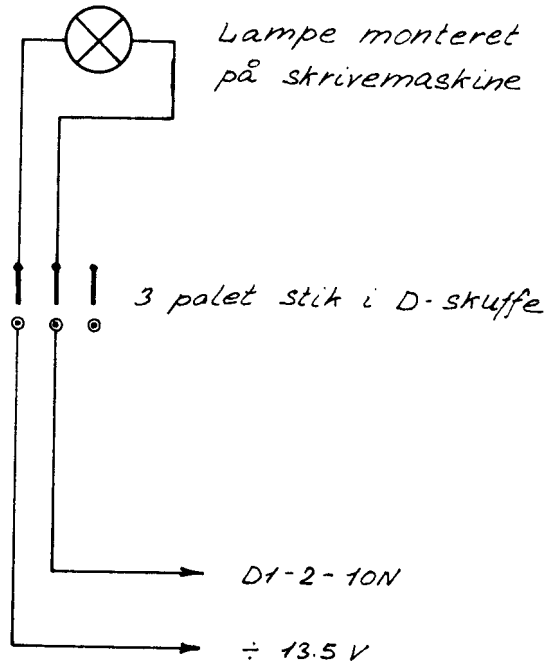
4 stk. SD 92



REGNECENTRALEN
 Dansk Institut for
 Matematikmaskiner

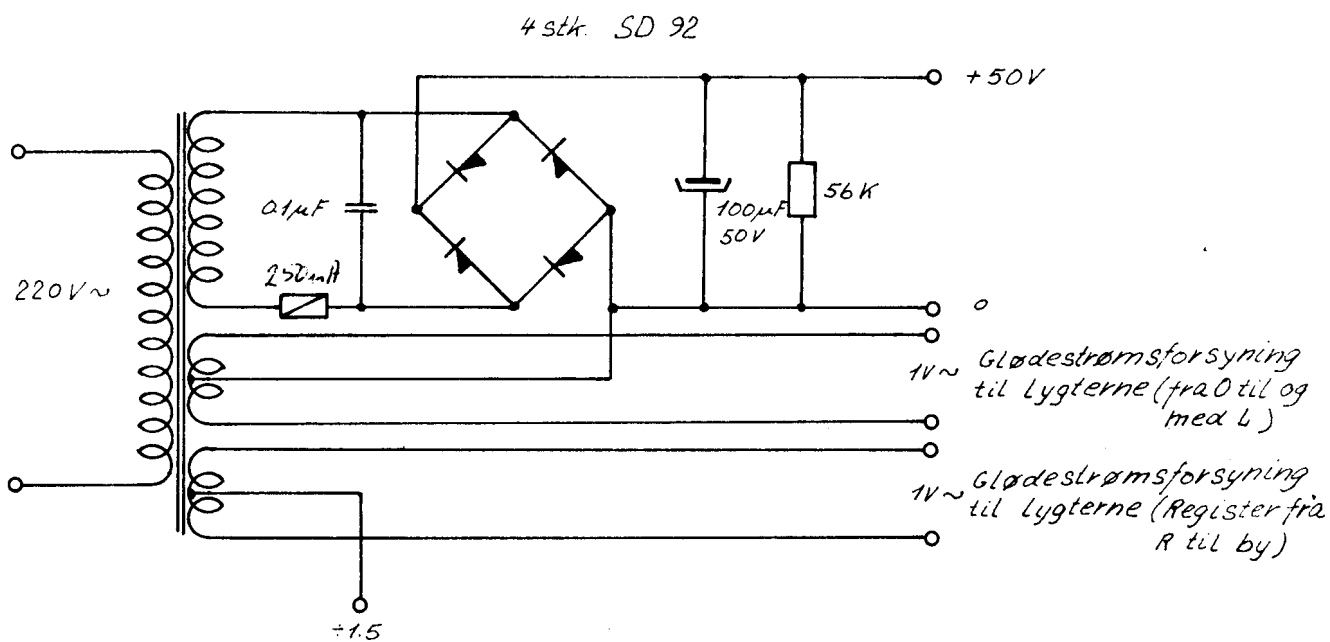
Tegnet	31-8-62 P.T.N.
Kontrol	1-6-63 P.T.N.
Godk.	

Strømforsyning til
 lygtepl. i A1-1 og A1-23

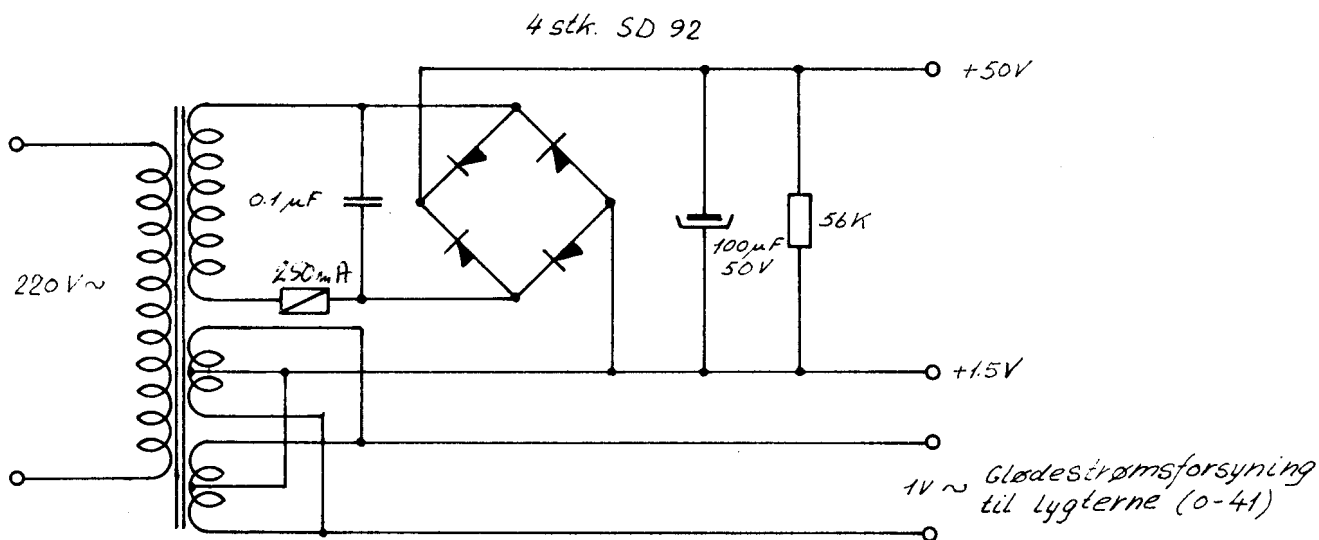


REGNECENTRALEN Dansk Institut for Matematikmaskiner	Tegnet	5.-8.-62. JøS.		Tastaturklarlampe.	GIER.
	Kontrol	1-6-63 PIN			
	Godk.				
	1 side.				

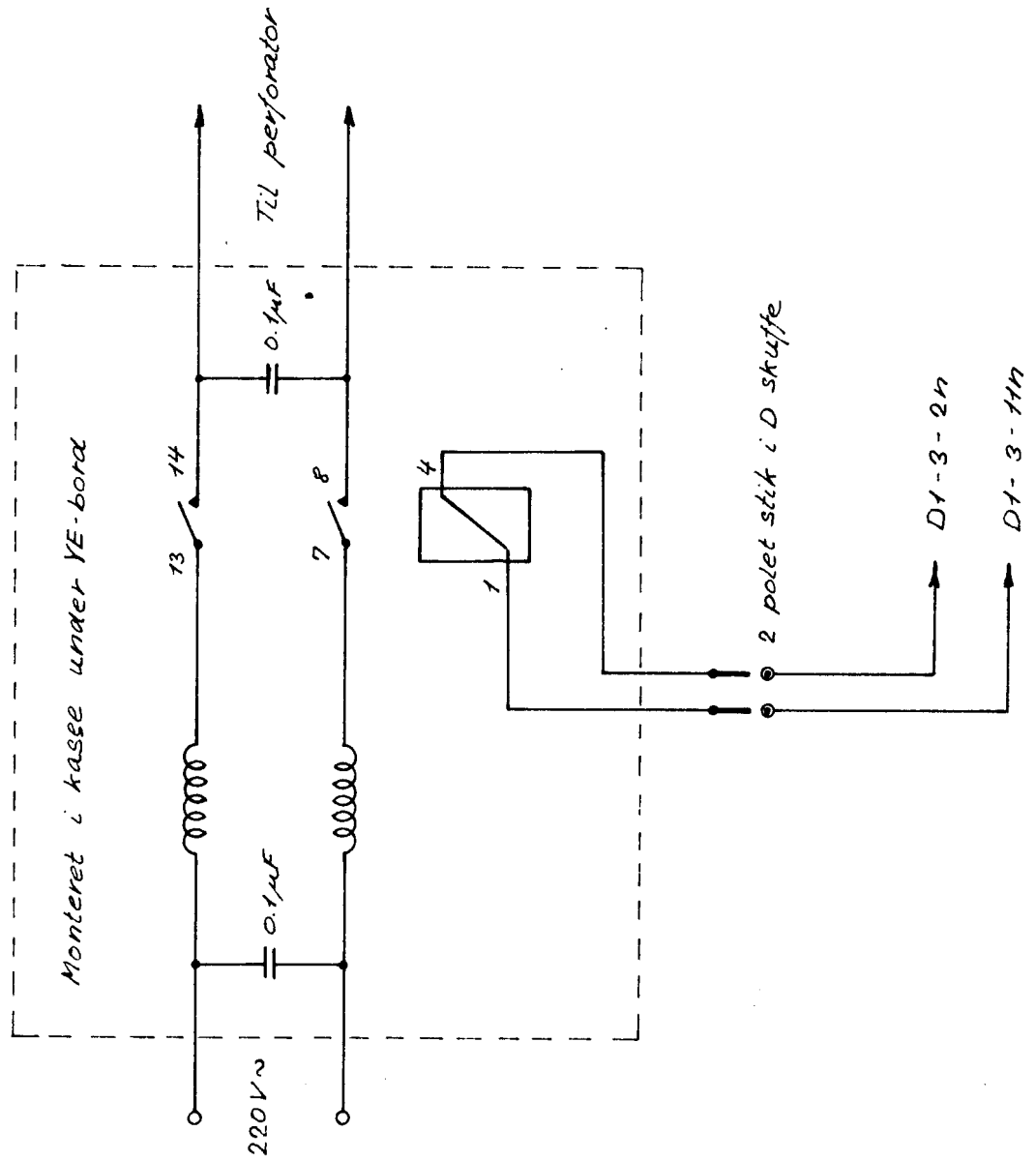
Øverste række



Nederste række

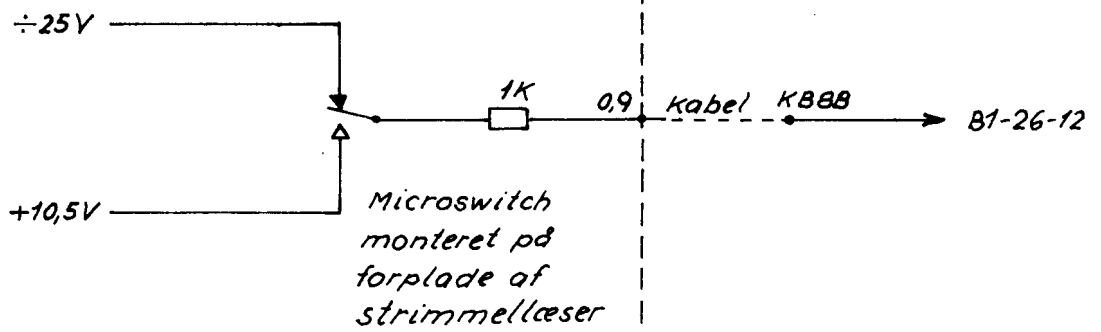


REGNECENTRALEN Dansk Institut for Matematikmaskiner	Tegnet	5.-8.-62. JOS	KB.	Strømforsyning til lygter i kontrolbord.	GIER.
	Kontrol	1-6-63 PTN			
	Godk.				
	Iside.				



REGNECENTRALEN Dansk Institut for Matematikmaskiner	Tegnet	5.-8.-62. JOS.	Netfilter til perforator.	GIER.
	Kontrol	1-6-63 PIN		
	Godk.			
	1 side.			

Monteret i strimmellæser



REGNECENTRALEN Dansk Institut for Matematikmaskiner	Tegnet	20-8-62 V.P.	Ethulsindlæsning	GIER
	Kontrol	1-6-63 PIN		
	Godk.			
	1. Side			

fra
→
 til

Placering	Plade	Ben	Spænding	Ben	Spænding	Kondensat.
A3 og B2 i pos. 8-14- 20-32-40- 48	0205	6	-4,5V	jordskinne		0,47 μ F
A3 og B2 i pos. 10-16- 22-30-38- 46	0205	9	-1,5V	jordskinne		0,47 μ F
A1-18	214-3	12	-7,5V	4N	0V	1/2 μ F MKL

REGNECENTRALEN Dansk Institut for Matematikmaskiner	Tegnet	15-6-63PTN	Afkoblinger monteret bagpå maskinen	GIER
	Kontrol			
	Godk.			