

# REGNECENTRALEN

DANISH INSTITUTE OF COMPUTING MACHINERY

DANISH ACADEMY OF TECHNICAL SCIENCES

Gl. Carlsbergvej 2 . Copenhagen Valby . Denmark . Telephone 30 23 66

Your ref.

Ref. no.

Date 11. 11. 59.

Kære Scharde!

Tak for brevet og artiklerne, som jeg har læst med stor interesse. Det kunne godt tyde på, at vi kan klare os med lidt kortere tid til at opsamle huller i "lagertransistoren", hvis der ofres 2 dioder mere pr. registerelement: 1 i serie med emitteren (kan eventuelt spares, da der jo sidder en seriemodstand i emitterledningen på 39Ω) og 1 fra base til emitter, på lagertransistoren. Når addressen er klar vil jeg forsøge det. Resultaterne vi har opnået med den nuværende kobling, og det vi kan få ud af den nye, skal jeg nok sende til dig og Finn på NBS

Med hensyn til adressen har jeg lavet et par forsøg med den nye kobling med seriemodstand i emitteren. Du kan se opstilling på vedlagte fotokopi, transistor 5 og 6. Fra indgangen <sup>Mi</sup> og til kollektoren af tr. 7 (OC 141) er forsinkelsen ca. 0,25 μsek. Når adressen er i ro, og først da, falder UP og summen står på linien 0,25 μsek senere. Det er vist ikke muligt at få OC 141 alene til at blokere tr. 8 tilstrækkeligt hurtigt, så derfor må indledningen til linien ikke begynde før end adressen er i ro, jeg har endnu ikke prøvet opstillingen i sin helhed, men der skulle ikke komme nogen problemer med komplementdanneren tr. 1 + diodelogik. Tr. 4 er ikke så påkrævet, men det er temmelig ubehageligt at skulle undvære den fordi vi så får strømkobling fra det ene

# REGNECENTRALEN

DANISH INSTITUTE OF COMPUTING MACHINERY  
DANISH ACADEMY OF TECHNICAL SCIENCES

Gl. Carlsbergvej 2 . Copenhagen Valby . Denmark . Telephone 30 23 66

Your ref.

Ref. no.

Date

register helt over til OC141, tr. 7. Desuden er udgangen fra registeret +1,5 høj og vi skal bruge 0V tr. 3's emitter.

Komplementdannerens diodelogik belaster fl. fl. temmelig hårdt; det skal muligvis ændres, således at registeret hele tiden <sup>kan</sup> slæbes på komplementdanneren. Vores nye mand, Kjærulf, er ved at montere adressen i øjeblikket.

Mølker er ved at lave transistortesteren færdig.

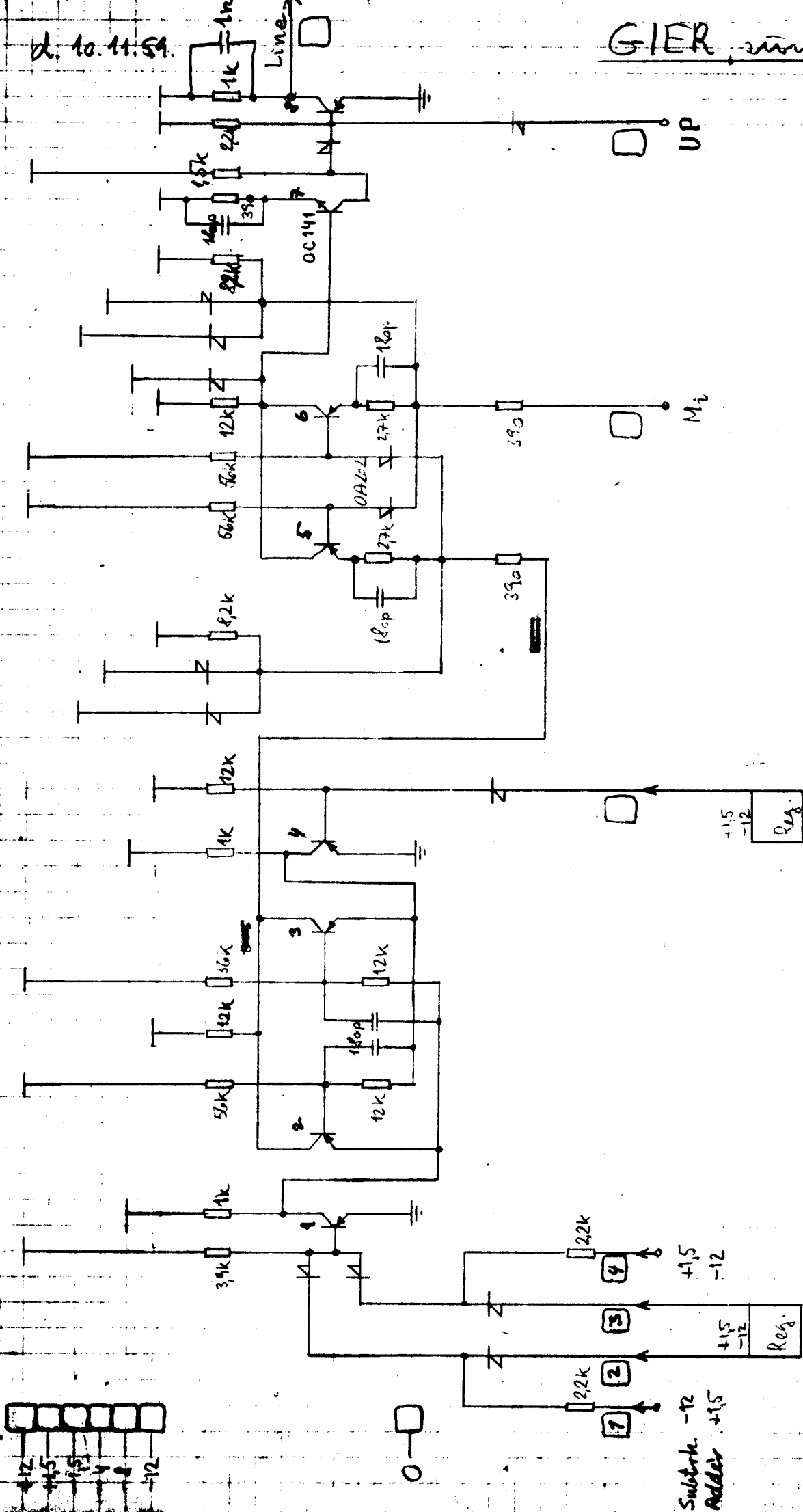
Efter dit brev at domme befinder 7 jer godt derovre, skønt dollarene ruller rasket. Det er jo ikke så rart; især ikke så længe det nogle der er købt herhjemme. Håber at 7 fortsat vil synes om "Gods own country".

Mange hilsener til jer alle 3 -

Fraksson.

d. 10.11.59.

GIER, minicifferadder



2 Watt-modstande, kondensatorer beramiske.

Transistorer OC141, hvis ikke andet anført.

Dioder OA95.

Subtrah. -12  
Adder +15

