

~~MPSgruppen~~

~~PC/UG~~

MUG'en

1987:2

# INDHOLD

Brugermøder i efteråret 87 .....	2
Redaktionelt .....	3
Referat fra 3 x generalforsamling .....	4
MUG vedtægter .....	6
Nyt fra PC-biblioteket .....	8
CP/M-plus, montering og fejlrettelser .....	10
PC-volumes .....	11
CP/M-volumes .....	17
Adresser, bestilling fra bibliotekerne .....	31

## M Ø D E R

### BRUGERMØDER

onsdag d. 30 september	OS/2
onsdag d. 28 oktober	Generalforsamling
onsdag d. 18 november	CP/M-plus projektet
onsdag d. 9 december	Fishertechnik (styring af bl.a. motorer fra en datamat)

Møderne afholdes på adressen:

Vesterbro kulturhus, Lyrskovsgade, København V

Lokale 2-3, 2. sal. Dørene åbnes som vanligt kl. 19.

Bemærk venligst, at ovenstående emner skal tages med et gran salt. Vi har endnu ikke skaffet foredragsholdere til alle. Det kan specielt komme til at knibe med OS/2-mødet, men vi håber til det sidste.

---

Oplag: 300  
Tryk: Dansk Tidsskrifts Tryk.  
Redaktion: Leif Olsen.

Redaktionen afsluttet 2/7-87.

Næste nummer forventes udsendt i løbet af august-september. Indlæg eller annoncer til bladet sendes til redaktionen (Leif Olsen). Indlæg, der er på mere end 2 sider, helst på diskette eller via Bulletin-Boardet.

# REDAKTIONELT

## NYT BLAD

Velkommen til det nye blad, som vi har døbt MUG'en. Dette nummer er det sidste der ligner MPSgruppens brugerblad. Fra og med næste nummer skifter vi - om ikke andet - forside-farve og logo. Vi fortsætter dog med den hidtidige nummerering, så næste nummer bliver 1987:3.

## NY FORENING

Omkring dannelsen af MUG henvises blot til referaterne fra de tre generalforsamlinger (der efter sigende blev afviklet i lyn tempo). Bestyrelsen har iøvrigt konstitueret sig som det fremgår af sidste side i bladet.

Nyhedsformidlingen, der for MPSgruppen hidtil har været bladet og for PC/UG har været en medlemsdiskette, kører videre - dog således, at alle fremover vil modtage både blad og diskette. Omkring sidstnævnte skal dog bemærkes, at denne KUN leveres i PC-format. Klubben har ikke kapacitet til at levere i flere formater. Bladet forventes at udkomme ca. 6 gange om året, disketten 1 - 2 gange.

## BIBLIOTEKERNE

De to biblioteker videreføres som to separate biblioteker: Et CP/M- og et PC-bibliotek. Begge fortsætter under ledelse af henholdsvis Jørgen Petersen og Svend Mailand. Husk at sende evt. bestilling til det korrekte sted. Priser mv. findes bagerst i bladet. Bemærk at prisen for et enkelt volume (incl. diskette) nu er 50 kr. (tidl 60 kr. i MPS).

Fremover vil bladet, såfremt stofmængden ikke er overvældende stor, blive fyldt op med listninger af volumes. Disse placeres på bladets midtersider, således at disse kan samles i et ringbind. De tidligere planer om udgivelse af et tillæg til (CP/M-bibliotekets) volume-katalog er derfor skrinlagt. Det hidtidige katalog, der er på ca 400 sider, kan dog stadig bestilles hos CP/M-bibliotekaren formedelst 100 kr.

## CP/M-PLUS

Så er CP/M-plus projektet kørende. I dette nummer bringes montage tegning samt de første 5 af 10 diagrammer. De resterende 5 diagrammer bringes i næste nummer, primært p.g.a. tidnød i forbindelse med rentegning. Bemærk at de i artiklen nævnte fejlrettelser IKKE er rettet i diagrammerne.

God sommerferie

*Leif Olsen*

# REFERATER

Referat af:

Stiftende generalforsamling i MUG, Danmark

Den stiftende generalforsamling blev afholdt onsdag d. 13 april 1987 kl. 19.00 i Vesterbros Kulturhus, Lyrskovgade 4, København V.

Generalforsamlingen blev åbnet af Mikkjel Moulvad, formand for PC/UG Danmark, og han gav en kort indledning inden vi gik over til dagsordenen.

## 1. Valg af dirigent.

Til dirigent valgtes Louis Markvardt. Dirigenten takkede for valget, dernæst læste han dagsordenen op og sikrede sig at alle var klar over indholdet.

## 2. Vedtagelse af love for MUG.

Dirigenten udbad sig kommentarer til det udsendte forslag til vedtægter. Da der ikke var nogle kommentarer, blev vedtægterne taget til afstemning under et. Vedtægterne blev enstemmigt vedtaget.

## 3. Valg af formand.

Der var på forhånd foreslået en kandidat, nemlig Mikkjel Moulvad. Da der ikke på mødet kom yderligere forslag, blev han valgt uden afstemning.

## 4. Valg af 6 bestyrelsesmedlemmer.

Der blev på mødet foreslået følgende 6 personer: Karl Skovgård Larsen, Tage Michelsen, Jørgen Petersen, Mogens Kruse, Leif Olsen og Lars Gråbæk. Da der ikke kom flere forslag, blev disse 6 valgt uden afstemning.

## 5. Valg af 2 revisorer.

Kenn Nørrerriis og Louis Markvardt blev foreslået - da der ikke var andre forslag, blev de valgt uden afstemning.

## 6. Fastsættelse af kontigent.

200 kr. blev foreslået og enstemmigt vedtaget.

Kl. 19.20 afsluttede dirigenten generalforsamlingen og takkede for god ro og orden.

Ved generalforsamlingens afslutning var der 31 personer tilstede.

Referat af:

Ekstraordinær generalforsamling i MPS gruppen.

Den ekstraordinære generalforsamling blev afholdt d.13 april 1987 kl. 21.00 i vesterbros kulturhus, Lyrskovgade 4, København V.

1. Valg af dirigent.

Louis Markvardt blev foreslået og valgt.

2. Nedlæggelse af MPS brugergruppen.

Bestyrelsen foreslog at MPS brugergruppen blev nedlagt, og alle aktiver og passiver overført til MUG.

Dirigenten gjorde opmærksom på, at iflg. vedtægterne krævede nedlæggelse af foreningen at 2/3 af de fremmødte aktive medlemmer stemte for nedlæggelsen. Derefter gik vi over til afstemning. For nedlæggelse stemte 19, imod stemte 0, 1 stemte hverken for eller imod. Så blev der stemt om hvorvidt aktiver og passiver skulle overføres til MUG, her stemte 20 for, 0 imod, 0 hverken for eller imod.

---

Referat af:

Ekstraordinær generalforsamling i PC/UG

Den ekstraordinære generalforsamling blev afholdt d. 13.april 1987 kl. 21.00 i Vesterbro kulturhus, Lyrskovgade 4 Kbh.V.

1. Valg af dirigent.

Louis Markvardt blev foreslået og valgt.

2. Nedlæggelse af PC/UG

Bestyrelsen foreslog at PC/UG blev nedlagt, og alle aktiver og passiver overført til MUG.

Dirigenten gjorde opmærksom på at iflg. vedtægterne krævede nedlæggelse af foreningen at 2/3 af de fremmødte aktive medlemmer stemte for nedlæggelsen. Derefter gik vi over til afstemning. For nedlæggelse stemte 13, imod stemte 0, 0 stemte hverken for eller imod. Så blev der stemt om hvorvidt aktiver og passiver skulle overføres til MUG, her stemte 12 for, 1 imod, 0 hverken for eller imod.

*For disse referater*

*Lars Gråbæk.*

# VEDTÆGTER

1. Foreningens navn er Microcomputer Users Group, Denmark, og foreningens hjemsted er Københavns kommune.
2. Foreningens formål er, på ikke-kommerciel basis at samle brugere af CP/M, MS/PC-DOS og dermed beslægtede systemer. Dette søges opnået ved medlemsmøder, indbyrdes vejledning, udveksling af programmer, fællesindkøb og samarbejde med såvel inden- som udenlandske foreninger med samme, eller beslægtede formål.
3. Foreningen ledes af en bestyrelse på 7 personer, der alle skal være medlem af foreningen.  
Bestyrelsesmedlemmerne vælges for 1 år ad gangen.  
Formanden vælges af generalforsamlingen, medens bestyrelsen iøvrigt konstituerer sig selv.  
Afgår et bestyrelsesmedlem i valgperioden, er bestyrelsen selvsupplerende indtil næste generalforsamling.  
Afgår formanden i en generalforsamlingsperiode, indkaldes til en ekstraordinær generalforsamling.  
Bestyrelsen er beslutningsdygtig, når mindst 4 medlemmer er til stede.  
Ved stemmelighed i bestyrelsen tæller formandens stemme dobbelt.  
Bestyrelsen tilrettelægger selv sin forretningsgang.
4. Som medlemmer kan optages alle enkeltpersoner, firmaer, foreninger og institutioner, der kan erklære sig indforstået med foreningens formål og love.
5. Indmeldelse sker ved at indbetale det i paragraf 8 fastsatte kontingent til foreningens kasserer.
6. Udmeldelse sker ved at undlade at betale sit kontingent.
7. Bestyrelsen kan ekskludere et eller flere medlemmer, såfremt bestyrelsen mener, at disse har handlet i strid med foreningens formål og love.  
Eksklusionen kan - såfremt det eller de ekskluderede medlemmer ønsker det - prøves på førstkommande generalforsamling.  
Misbrug af foreningen eller dennes navn til kommercielle formål er eksklusionsgrund.
8. Regnskabsåret løber fra den 1. august til den 31. juli. Den ordinære generalforsamling fastsætter kontingentets størrelse. Medlemsskabet er gyldigt i et år.
9. Generalforsamlingen er foreningens højeste besluttende myndighed i alle anliggender.  
Den ordinære generalforsamling afholdes 1 gang årligt i oktober måned.

Indkaldelse skal ske med mindst 14 dages varsel til hvert medlem.

Generalforsamlingens dagsorden skal minimum indeholde følgende punkter:

- Valg af dirigent og referent
- Formandens beretning
- Kassererens beretning
- Bibliotekarenes beretning
- Indkomne forslag
- Fastlæggelse af kontingent
- Valg af formand
- Valg af øvrige bestyrelsesmedlemmer
- Valg af to revisorer
- Eventuelt

Valg af formand, bestyrelsesmedlemmer og revisorer sker efter prioritetsmetoden.

Forslag til beslutning på den ordinære generalforsamling skal være bestyrelsen i hænde senest den 1. oktober.

Forslagene tilsendes medlemmerne sammen med indkaldelsen til generalforsamlingen.

Ændringer af foreningens love sker ved almindelig flertalsafstemning på en generalforsamling.

Skriftlig afstemning på en generalforsamling finder sted, hvis blot et af de fremmødte medlemmer kræver det.

10. Ekstraordinær generalforsamling skal indkaldes med mindst 14 dages varsel.

Den skal afholdes, når mindst 1/4 af foreningens medlemmer, dog maksimalt 30, skriftligt, eller ved tilkendegivelse på den ordinære generalforsamling kræver dette.

Foreningens bestyrelse kan ligeledes kræve ekstraordinær generalforsamling indkaldt.

Indkaldelse til ekstraordinær generalforsamling skal ske senest 14 dage efter, at formanden har fået opfordring hertil.

11. Foreningen kan opløses på en ordinær eller ekstraordinær generalforsamling, når dette har været på dagsordenen.

Mindst 2/3 af de fremmødte medlemmer skal stemme herfor.

Kan et sådant flertal ikke opnås, kan der indkaldes til ekstraordinær generalforsamling.

Her kan foreningen opløses ved almindeligt flertal blandt de fremmødte.

Varslingsreglerne fra paragraf 9 og 10 skal overholdes.

Før afstemning finder sted, skal der tages stilling til, hvorledes foreningens eventuelle aktiver skal anvendes.

Efter opløsningen skal regnskabet tilstilles hvert enkelt medlem.

# PC – BIBLIOTEKET

Hej allesammen!

Siden sidste nyhedsdiskette blev udsendt, har foreningen fået en del nye medlemmer med PC-interesse, hvilket biblioteket har kunnet mærke ved de relativt mange bestillinger fra disse.

Mange nye medlemmer har i sagens natur ikke fået de tidligste nyhedsdisketter, hvor der dels blev fortalt om fremgangsmåden ved bestilling, dels blev givet en oversigt over bibliotekets indhold i form af en kopi af PC-SIGs disk-oversigt.

Derfor:

Programbiblioteket (eller rettere PC-biblioteket, nu hvor vi har to af slagsen) har en samling af public domain programmer, samlet på disketter (volumes), der på bestilling til bibliotekaren distribueres til medlemmerne for den favorable pris af dkr. 50,- pr. volume-kopi. Nærmere om fremgangsmåden nedenfor.

Biblioteket omfatter p.t.:

- 1) Alle PC-SIG volumes mellem nr. 1 og 490, DOG UNDTAGEN:  
32, 60, 63, 145, 149-151, 346-350, 352, 354-359, 361, 363-373, 376, 378, 380-381.  
Desuden haves p.t. PC-SIG volumes  
503, 507-512, 515-517, 522, 528-529, 536, 558-559, 563-565 og 570.
- 2) Endvidere har foreningen tegnet abonnement på BYTE's volumes, fra og med januar 1987. De udkommer som månedlige issues med listninger af de programmer, der har været i bladet m.m. Men vær opmærksom på, at vi får dem til Danmark med godt en måneds forsinkelse.
- 3) Egne volumes !!!  
Foreningen samler egne volumes på basis af god public domain software, som vi måtte falde over, herunder det, der bliver uploadet på bulletin boardet eller sendt til biblioteket. Apropos det sidste har vi en fordelagtig bytteordning, der går ud på, at ethvert medlem, der skaffer biblioteket public domain software, som vi ikke har i forvejen, for hvert leveret volume får en gratis kopi af et andet volume efter eget valg. Hvis det drejer sig om EGNE programmer af en vis almen interesse, er vi heller ikke uvillige til at give flere gratis volumes for hvert modtaget. Så få kodeblyanten frem (eller kig i skuffen) !!
- 4) Andre volumes. I det omfang, det er muligt vil vi prøve at skaffe andre volumes fra andre større public domain kilder, eksempelvis PC-BLUE - i første omgang koncentreret om de nyeste eller mest interessante volumes.



- 5) Nyhedsdisketter. Gamle nyhedsdisketter (p.t. er der udkommet 4) kan bestilles til samme pris og betingelser som øvrige volumes.

#### Hvad indeholder biblioteket ?

Fremover vil vi forsøge at bringe listninger i brugerbladet - på tryk !! - fordi vi mener, at dette trods alt er den mest tilgængelige form. Listerne vil blive optrykt på bladets midtersider, så de er til at tage ud og samle hvis man vil have dem samlet.

Men ellers kan oversigter på diskette rekvireres fra biblioteket i form af følgende volumes (indtil videre bibeholdes vor "gamle" nummerering):

PC/UG volume 003: PC-SIG vol 1-100, 301-370, 371-390  
PC/UG volume 004: PC-SIG vol 101-300  
PC/UG volume 005: PC-SIG vol 301-454  
PC-SIG volume 400: PC-SIG vol 454 ...

Desuden indeholder nyhedsdiskette 4 (PC/UG) et katalog over størstedelen af bibliotekets PC-SIG volumes i ARC'et (komprimeret) form. Andetsteds i bladet findes en liste over 6 nye egne volumes.

#### Bestilling fra biblioteket:

Hvis du vil bestille volumes fra biblioteket, gør du følgende: Ring eller skriv (helst det sidste) til:

Svend Mailand (PC-biblioteket)  
Borgbjergsvej 46 st tv << << OBS! OBS! Ny adresse << <  
2450 København SV  
Tlf 01 21 64 35 telefontid mandag - torsdag kl 20.00 - 21.00

Modtagne bestillinger bliver samlet sammen til fælles afsendelse. Afhængig af antallet af øvrige bestillinger varierer leveringstiden derfor mellem 3 og 14 dage. Biblioteket er lukket (jeg holder ferie) de sidste 14 dage i juli.

Betaling skal ske på det vedlagte girokort inden 8 dage efter modtagelsen.

På grund af det store arbejde det er at samle filer til volumes, kan bibliotekaren IKKE påtage sig at besvare fx: "jeg skal bruge et program til at ... (o.s.v.) - har biblioteket noget, der kan bruges ? " eller "det der program på volume XX - er det bedre end program YY " - så det må I selv finde ud af - men BRUG BRUGERBLADET til at udveksle erfaringer med programmerne.

Det var alt - god sommer !

Svend Mailand

# CP/M - PLUS

## CP/M Plus-kortet.

CP/M Plus-kortet er nu på banen, og oppe at køre. For at starte med det negative, er der nogle fejl på det, som skal rettes. Alle nedennævnte rettelser skal foretages på loddensiden af kortet.

### 1: Opladning af batteriet til uret: 8

Der forbindes en diode med anoden på U13 (M3000) ben 1, via en modstand på ca 4.7k til ben 8, GND. Modstandsværdien afhænger af batteriet, og af din computers duty-cycle. (Dvs hvor tit, du bruger den!)

Dernæst nogle fejl, opstået pga. misforståelse af signalernes polaritet.

### 2: IEI/IEO (Databusretningslogik)

U18 (LS27) ben 1 isoleres:

Banen til ben 1 afbrydes.

Banen til gennemplateringen mellem ben 3 og 4 afbrydes.

De to afbrudte baner forbindes sammen.

U20 (LS10) ben 13 isoleres:

Banen mellem ben 13 og gennemplateringen afbrydes.

Ben 13 forbindes til U7 (LS08) ben 2.

Gennemplateringen, der sad til ben 13, forbindes til U18 ben 1.

### 3: -A/B select (Bankselectramadressemultiplexer)

Bane til gennemplateringen mellem ben 4 og 5 på U20 (LS10) afbrydes. Gennemplateringen forbindes til U20 ben 8.

### 4: -OE (Bankselectramdataoutput)

På både U9 og U10 (S189): Bane mellem ben 2 og gennemplatering afbrydes. Ben 2 forbindes til ben 8, GND.

En fejl, der ikke er noget at gøre ved er, at adresselinierne A16 til A19 er blevet forbundet efter en ikke-standardiseret busplan, der var i bladet nr 5/83, og ikke efter den korrekte busplan fra nr 7/84. Denne fejl kan ikke rettes på kortet, da konektoren B26 simpelthen mangler. Heraf følger, at den de facto opståede backplanedefinition er:

*fortsættes side 23*

-----  
Volume M 001

ACTION GAMES 1  
-----

3DEMON	EXE	59904	Three-dimensional pac-man type game
BRICK	EXE	18688	Break-out game
ROUND42	COM	60416	42 rounds of arcade games in one !!
STRIKER	ARC	69760	Great action game with excellent graphics !!
FLIGHTM	EXE	42752	Arcade game
PANGO	EXE	29696	Arcade game (difficult)
PANGO	HGH	640	- , high-score tables
INDEX	001		

-----  
Volume M 002UTILITIES 1  
-----

CED	ARC	33024	DOS command line editor
DISK	ARC	16640	Miscellaneous utilities: COVER - prints a 5 1/4" disk label containing the files on the disk MOVE - moves files across subdirectory boundaries without copying any data SDISK - sorts directory and writes it back TREEDIR - prints a tree structured directory
DISK	ASM	1020	Removes noise from disk drives
DSIZ	ARC	2048	Prints directory sizes of all existing drives
DVECT	ARC	11264	shows all current INT vectors
EMSIM	ARC	12160	Extended memory (AT)
LIST61A	ARC	21792	An outstanding file listing program !!
PC-FLIST	ARC	49132	File lister (as FLIST on IBM VM), 1DIR-like
PKX34A20	COM	58368	Fast! ARC-utility
PKPATCH	TXT	4045	Patch for above
SAYORG	ARC	20352	Speech synthesis
TRACE	ARC	37393	Interrupt tracer (useful for unprotecting copy protected software)
TSROOM21	ARC	40960	Resident program "manager": lists, marks and releases (removes) resident memory resident programs
TSRSH	ARC	17408	Ram-resident program shell (in assembler) useful for study of Terminate-Stay-Resident mechanisms
XRAY	ARC	10881	On-screen monitoring of activities in a memory block
INDEX	002		This file

- 1) Utilities etc. for NEC V20 and 8087 support
- 2) Z80 emulator for PC
- 3) CP/M emulator
- 4) Other utilities

SIMCGA	ARC	3072	Simulates Color/graphics card on a monochrome screen
Z80MU310	ARC	165376	A powerful Z80 emulator for 8088
CPUCHECK	EXE	796	Checks your CPU type
CHECK87	ASM	1145	Checks, if a 8087 co-processor is installed
DEBUGV20	COM	13696	A debugger for V20
INTELNEC	DOC	575	Determine, whether it's an INTEL or NEC CPU
INTELNEC	EXE	922	/
V20-80	COM	7424	Run 8080 programs on a NEC V20 computer
V30	MAC	7296	Macros for Microsoft MASM to support V20/V30
CPM	ASM	11653	A CP/M emulator for V30 under DOS
CPM	COM	2070	/
BREAKBOX	ARC	6400	On-line display of your serial port signals !
VINTRO	ARC	88832	NEC V20 processor tutorial texts.
CLEAR	ARC	128	A fancy way to clear the screen
DEBUG	ARC	384	Describes an undocumented memory compare feature in the DOS debugger
DISKBASE	ARC	13824	An editor for altering the disk parameter table
DSKWATCH	ARC	3337	Monitors ALL disk error reports before DOS
FUNKY	ASM	6400	Allows n-way branching in batch file by function key selection (menus)
IBMBOOT	ARC	852	The right way to soft-boot a PC (not INT 19H).
MEMSCAN	ASM	2093	Displays a compressed image of memory usage in one screen
MEMSCAN	EXE	913	/
PCUTIL	ARC	7040	Various utilities

1) Ramdisks 2) Disk utilities: cache buffering, s/w write protection etc.

3) Other utilities

PROTECT	ASM	1559	Write protect your disks by software
PROTECT	COM	203	/
PROTECTA	ASM	1523	/
PROTECTA	COM	188	/
SPCKWI	ARC	11904	Disk accelerator
RAM	A	4608	Ramdisk system, allows modifications of ramdisk
RAM	DOC	1536	size without rebooting
RAM	SYS	512	/
SETRAM	C	2048	/
SETRAM	EXE	2048	/
MEMBRAIN	DOC	4096	Another ramdisk
MEMBRAIN	EXE	3584	/
MEMBRAIN	SYS	628	/
MEMORY	COM	1466	Sets a software memory limit for simulating
MEMORY	DOC	3122	machines with less memory (for program tests)
CACHE	ASM	19807	Cache system (buffered disk access)
CACHE	COM	1024	/
LPT4	ARC	21822	Makes a LPT4: device (file redirection possible)
NANSI	ARC	40311	An improved ANSI driver
PCWNDW22	ARC	12800	A "sidekickish" program with timer, ascii table, notepad and printer setup windows
QT	ARC	512	Ask for the time and get it in clear text ...
SYSLOCK	ARC	14976	Password protect your machine with this program
ALARM	EXE	10324	Background alarm clock
UR	COM	1024	PC clock (nice)
ASK	COM	256	Yes/No prompting for batchfiles w/ errorlevel
ASK	DOC	1280	/
BLANKSCR	ASM	18048	Program to clear the screen after an inactive
BLANKSCR	COM	640	period (for saving of screen phosphor)
BLANKSCR	DOC	3717	/
COENDP	ASM	289	Disk contents listing program modules
COFREE	ASM	2017	/
COPRNT	ASM	3829	/
COSCAN	ASM	1474	/
COSORT	ASM	1128	/
COTITL	ASM	1336	/
COVER	ASM	2206	/
COVER	COM	1152	/
COVER2	COM	1280	/
CPU	COM	768	CPU speed checker
LABEL	BAT	113	Diskette label printing program
LP	DOC	8064	/
LP	EXE	11894	/
NOBOOT	ASM	2944	Disables the Ctrl/Alt/Del function
RESCALC	COM	24644	Resident calculator
ST	COM	14336	SuperType program (better than TYPE)
ST	DOC	1152	/
VDEL	COM	768	File deletion with prompting for each file

SCR	DOC	19575	Screen Image Editor & Batch Utility
SCRBATC	COM	1152	/
SCREDIT	COM	5632	/
SCRHELPA	SCR	3968	/
SCRHELPA	SCR	3968	/
SCRHELPC	SCR	3968	/
SCRHELPC	SCR	3968	/
SCRHELPE	SCR	3968	/
BACKSCL	COM	6400	Backscrolling utility - enables review of text
BACKSCL	DOC	8153	that has scrolled off the screen
RE-VJEW	COM	1211	Another backscrolling utility
RE-VIEW	DOC	10435	/
ATTCLK	ASM	6241	Set PC clock from AT&T clock chip
ATTCLK	COM	457	/
PRTSC	COM	8832	Captures screen image to a disk file (resident)
PRTSC	DOC	1792	/
UTIL	EXE	55168	Window-based system with utilities (req. ANSI)
MAKE2	DOC	5178	Make utility (automated compile and link)
MAKE2	EXE	22016	/
Z	COM	8448	Changes directory faster than a CHDIR command
MSPOOL2	COM	1020	Printer spooler w/ 4 simult. ser/par printers
MSPOOL2	DOC	7914	/
SP	DOC	8966	Printer spooler w/ variable buffer size
SP	EXE	2304	/
SPOOLER	DOC	288	Printer spooler for LPT1:
SPOOLER	EXE	2176	/
ARCUTIL	ARC	27392	Archive (ARC) merging/extracting utilities
BACUP	ARC	2304	Selective copy of files that have not
			previously been backed up
PS	EXE	61440	Finds all occurrences of a string on an entire
			disk
WHERE	ARC	27392	Another program of the same type
INDEX	005		

COMMANDO	ARC	106624	A very smart file and directory shuffle utility
AUTO	BAT	128	Lets the user create menus
AUTOMENU	COM	7168	/
AUTOMENU	DAT	631	/
AUTOMENU	DOC	17074	/
AUTOTEMP	BAT	128	/
CGCLOCK2	COM	1024	Real time clock
CGCLOCK2	DOC	4096	/
DIPSET	BAS	8448	Checks the internal DIP switch postions
DOSKEYS	DOC	1536	Define your own key sequencies (requires ANSI)
DOSKEYS	EXE	21760	/
INT	ASM	3080	Lets programs be interruptable at any time
INT	COM	512	/
INT	DOC	1561	/
INTRLST	COM	11494	Lists your actual interrupt vectors
INTRLST	DAT	4341	/
INTRLST	DOC	872	/
KEYCLICK	COM	128	Lets the keyboard make sound at keypress
OFFTIME	EXE	20224	Keeps a log of PC-usage
ONTIME	EXE	19456	/
TIMEKEEP	DOC	8704	/
TIMEKEEP	EXE	36992	/
TEST		128	/
WMANSYS	ARC	49664	A window manager (written in RM Cobol)
INDEX	006		



SIG/M Volume 168 Modem Updates (Volume 1 of 3)  
MDM727 and COMM725

-CATALOG.168 contents of SIG/M Volume 168  
released April 6, 1984

READTHIS.1ST Important information about these disks  
JOIN .ACG Amateur Computer Group Application Form  
SIG/M .LIB donation form  
USQ .COM wildcard unsqueeze  
CRC .COM checksum program

index	name	size	crc	description
168.01	MDM727 .AQM	110K	FC C8	Modem 727 .ASM file
168.02	MDM727 .COM	19K	B0 DD	Modem 727 for use with overlays
168.03	MDM727 .DQC	24K	86 DD	Modem 727 documentation file
168.04	M7FNK .COM	3K	50 7C	Function key documentation and
168.05	M7FNK .DQC	2K	71 56	.COM file
168.06	M7LIB .COM	2K	15 CB	Telephone library file and
168.07	M7LIB .DQC	2K	73 C3	documentation.
168.08	M7NM-6 .AQM	5K	92 E5	/
168.09	M7GP-1 .AQM	7K	CF 32	General purpose overlay
168.10	M7PM-1 .AQM	6K	B5 20	PMMI overlay
168.11	M727RV .AQM	14K	7E 24	Racal-Vadic VA212PA overlay
168.12	M7US-1 .AQM	10K	A8 E5	US Robotics S-100 overlay
168.13	M7AP-1 .AQM	10K	71 F6	Apple AE Super Serial (see vol 170)

SIG-M Library -CATALOG Volume Number-168, 13 Files cataloged.

SIG/M Volume 169 Modem Updates (Volume 2 of 3)  
MDM727 and COMM725

-CATALOG.169 contents of SIG/M Volume 169  
released April 6, 1984

CRC .COM checksum program

NOTES: USQ.COM and READTHIS.1ST ON VOLUME 168

index	name	size	crc	description
169.01	M7AL-1 .AQM	8K	B6 17	Altos Series J overlay
169.02	M7DP-1 .AQM	7K	07 48	Datapoint 1560
169.03	M7EP-1 .AQM	8K	16 9A	Epson QX 10
169.04	M7H8-1 .AQM	8K	7C 1D	Heath/Zenith H89
169.05	M7HP-1 .AQM	8K	3A 65	Hewlett Packard HP/25 series 100
169.06	M7HZ-1 .AQM	8K	17 A2	Heath/Zenith 100
169.07	M7IN-1 .AQM	8K	25 C8	Godbout Interfacer 3/4 or SS
169.08	M7KP-1 .AQM	8K	E8 2A	Kaypro 2
169.09	M7LO-1 .AQM	8K	A0 04	Lobo Max 80
169.10	M7MD-1 .AQM	7K	CA AE	Morrow Micro Decision
169.11	M7MM-1 .AQM	9K	E7 54	Morrow Multi I/O
169.12	M7NA-1 .AQM	7K	A0 61	NorthStar Advantage
169.13	M7NE-1 .AQM	7K	D4 7C	NEC PC-8001
169.14	M7NH-1 .AQM	7K	A9 E4	NorthStar Horizon & HSIO-4
169.15	M7NH-2 .AQM	7K	7A BA	NorthStar Horizon all baud HSIO-4
169.16	M7OA-1 .AQM	10K	79 B4	Otrona Attache
169.17	M7OS-1 .AQM	8K	E0 13	Osborne
169.18	M7OX-1 .AQM	9K	EF 4C	Osborne Executive
169.19	M7P1-1 .AQM	11K	38 6F	PCM Micromate 101
169.20	M7PC-1 .AQM	9K	9C D1	IBM PC with Baby Blue Z80
169.21	M7R1-1 .AQM	8K	27 65	TRS-80 with Omikron Mapper
169.22	M7R2-1 .AQM	8K	F5 20	TRS-80 Model II, Pickles & Trout
169.23	M7R4-1 .AQM	8K	E8 E9	TRS-80 Mod 4, Montezuma Micro CP/M 2.2
169.24	M7SY-1 .AQM	7K	69 98	Sanyo MCB-1000
169.25	M7TV-1 .AQM	8K	44 4D	Televideo TS-802
169.26	M7VT-1 .AQM	8K	4A 66	DEC VT180
169.27	M7VT-2 .AQM	9K	53 0E	DEC VT180, Rainbow & DECmate II
169.28	M7XE-1 .AQM	8K	41 2B	Xerox 820 & 820-II
169.29	M7ZB-1 .AQM	7K	4E 0B	Telcom Zorba

SIG-M Library -CATALOG Volume Number-169, 29 Files cataloged.

Copyright (c) 1984 by Sig/M-Amateur Computer Group of New Jersey Inc.  
P.O. Box 2085, Clifton, NJ 07015-2085 USA

SIG/M Volume 170 Modem Updates (Volume 3 of 3)  
MDM727 and COMM725

-CATALOG.170 contents of SIG/M Volume 169  
released April 6, 1984

NOTES: USQ.COM and READTHIS.1ST ON VOLUME 168  
CRC.COM on 168 and 169

index	name	size	crc	description
170.01	COMM725 .AQM	35K	54 AD	Updated COMM7. A full feature
170.02	COMM725A.AQM	36K	15 9C	communication program using
170.03	COMM725B.AQM	18K	80 E6	Christiansen protocol for
170.04	COMM725C.AQM	17K	86 E3	file transfer.
170.05	COMM725D.AQM	28K	6A 92	/
170.06	COMM7INS.AQM	9K	A4 3A	/
170.07	DISK77B .AQM	41K	AC DA	Updated DISK7 - both a part of
170.08	DISK77B .COM	4K	1A 90	COMM7 and a separate file handler.
170.09	LASM .COM	6K	39 22	Assembler for COMM7.
170.10	LASM .DQC	3K	5A 44	/
170.11	M7AC+3 .AQM	13K	83 72	MDM727 Apple CAT II with ALS CP/M
170.12	M7AC-1 .AQM	10K	F5 FF	Apple CAT II overlay
170.13	M7AJ-1 .AQM	11K	EA 91	Apple J-CAT
170.14	M7AM-1 .AQM	8K	65 2E	Apple ÅÆ with Mountain CPS

SIG-M Library -CATALOG Volume Number-170, 14 Files cataloged.

Copyright (c) 1984 by Sig/M-Amateur Computer Group of New Jersey Inc.  
P.O. Box 2085, Clifton, NJ 07015-2085 USA

SIG/M Volume 176 Updated SD, CPM3 and Date Routines,  
Conditional Submit Files, Z80 USQ.

-CATALOG.176 contents of SIG/M Volume 176  
released June 1, 1984

ABSTRACT.176 Information about this disk

LU .COM Library utility

USQ .COM Unsqueeze squeezed files

JOIN .ACG Amateur Computer Group Application Form

SIG/M .LIB donation form

CRC .COM checksum program

index	name	size	crc	description
176.01	CPM3LIB .LBR	8K	0B D3	CPM3 routines
176.02	DRI-DATE.LBR	8K	CA 15	Calculates DRI dates
176.03	DU-V86 .LBR	54K	66 E6	Updated Disk Utility
176.04	IF .LBR	25K	3E 1A	Conditional submit files
176.05	SD-80 .LBR	67K	3B 63	Updated Super Directory
176.06	UNSQ12 .LBR	16K	FC 96	Z80 unsqueeze
176.07	USQ119 .AQM	9K	39 2E	USQ source code
SIG-M Library -CATALOG Volume Number-176, 07 Files cataloged.				

Copyright (c) 1984 by Sig/M-Amateur Computer Group of New Jersey Inc.  
P.O. Box 97, Iselin, NJ 08830 USA

SIG/M Volume 177 Miscellaneous Programs from Software Tools of  
Australia - Vols. 29 - 33

-CATALOG.177 contents of SIG/M Volume 177  
released July 12, 1984

SIG/M .LIB donation form  
USQ .COM unsqueezes files on disk - USQ \*.\*  
CRC .COM checksum program - type CRC to check disk  
LU .COM utility for .LBR files

-----  
LU commands: LU (initiate program)  
-O (open file - type name)  
-L (list files in .LBR)  
-E (extract files -E \*.\* extracts all)  
-C (close file)  
-----

index	name	size	crc	description
177.01	ACTREC .CQL	3K	8B F7	Accounts receiveable template for
177.02	ACTREC .DQC	6K	07 98	SuperCalc2
177.03	ADDLF15 .LBR	24K	D1 42	Adds CR and/or LFs to files
177.04	CARRY .AQM	5K	23 5E	COM loader for single drive systems
177.05	CARRY .COM	1K	70 14	/
177.06	CDOSCPM .LBR	16K	37 50	Emulates CDOS 2.35 under CP/M 2.2
177.07	EZ .AQM	6K	6E 20	Easy loader for COM files with
177.08	EZ .COM	1K	65 56	complex commands
177.09	LISTDEC .AQM	7K	A6 8B	DEC to CP/M transfer program
177.10	MONITOR .AQM	12K	51 D4	8080 monitor based on Alan Miller's
177.11	MONITOR .DQC	6K	1C 6A	book
177.12	MY-LDIR .ZQO	9K	75 1E	LDIR utility for LBR files in Z80 assembler
177.13	NEAT .LBR	24K	45 98	Useful pretty printer for ASM files
177.14	PIPAFR .AQM	3K	CD 6D	PIP patch for handshake file transfer
177.15	PIPXFR .COM	1K	D7 A5	/
177.16	RAMMAP .AQM	3K	AF 54	Displays CP/M memory map
177.17	RAMMAP .COM	1K	BA 83	/
177.18	SAME .COM	6K	D1 70	Compares/deletes files from two disks
177.19	SAME11 .AQM	27K	C9 B6	/
177.20	SAP38 .AQM	8K	10 47	Updated sort and pack
177.21	SAP38 .COM	2K	66 8E	/
177.22	SAP38 .DQC	3K	7D 17	/
177.23	SCAVENGE.LBR	16K	A2 27	MSDOS 1 and 2 bad block locator
177.24	SETBAUD .ASM	3K	F3 8D	Sets baud rate on Godbout interfacers
177.25	SETBAUD .COM	1K	46 53	3/4
177.26	WIPE .AQM	3K	C6 AA	Neat way to erase *.SYM,*.HEX,*.REL
177.27	WIPE .COM	1K	00 B9	and *.BAK files
177.28	WS\$FILES.DOC	1K	F1 E4	Patches for WordStar3 and Epson MX 80
177.29	WSSMX80 .ASM	4K	1F CA	and for VT52 terminal
177.30	WSSVT52 .ASM	4K	A3 E5	/

SIG/M Volume 178 BDS C Bulletin Board and C programs  
from Software Tools of Australia - Vol 34

-CATALOG.178 contents of SIG/M Volume 178  
released July 12, 1984

SIG/M .LIB donation form  
USQ .COM unsqueezes files on disk - USQ \*.\*  
CRC .COM checksum program - type CRC to check disk  
LU .COM utility for .LBR files

-----  
LU commands: LU (initiate program)  
-O (open file - type name)  
-L (list files in .LBR)  
-E (extract files -E \*.\* extracts all)  
-C (close file)  
-----

index	name	size	crc	description
178.01	BDSNEW .LBR	23K	8E 4D	Replacement functions in assembler for BDSC
178.02	CRTTOOLS.LBR	100K	F5 D8	Screen handling functions in C
178.03	RBBS4102.LBR	92K	0B A5	Bulletin Board in BDS C vers 1.50a
SIG-M Library -CATALOG Volume Number-178, 03 Files cataloged.				

Copyright (c) 1984 by Sig/M-Amateur Computer Group of New Jersey Inc.  
P.O. Box 97, Iselin, NJ 08830 USA

Ben nr:	Loddeside (A)	Komponentside (B)
1	+5 volt	+5 volt
2	+5 volt	+5 volt
3	+5 volt	+5 volt
4	+12 volt	+12 volt
5	A0	A16
6	A1	IEI
7	A2	IEO
8	A3	A17
9	A4	/WR
10	A5	/RD
11	A6	/IORQ
12	A7	/M1
13	A8	/MREQ
14	A9	/RFSH
15	A10	A18
16	A11	/HALT
17	A12	/WAIT
18	A13	/INT
19	A14	/NMI
20	A14	/RESET
21	Polarisering af kortet	
22	D0	/BUSRQ
23	D1	/BUSAk
24	D2	A19
25	D3	CLOCK
26	D4	Inverse/grafik select
27	D5	/DMA REQ
28	D6	BAO (not used)
29	D7	BAI (not used)
30	-12 volt	-12 volt
31	GND	GND
32	GND	GND
33	GND	GND

Men bortset fra det, fru kammerherreinde, så kører kortet: Uret går, PIO'en kører og kan give interrupt, SIO'en kan sende, baudrategeneratoren kører; maximum fejl er 19200 bps, som er 19195, målt over 1 minut med RTC'en. DMA-en kan lave DMA, men der er visse problemer med at få den til at arbejde sammen med Floppy-controlleren.

For at køre CP/M Plus, skal maskinen have minimum 128 K ram. CPU-kortet skal ombygges, så bootprommen slås fra pr software og A13 til A15 kobles fra bussen og over til det nye kort.

MCRT-kortet skal ombygges, så Videorammen er Read/Write, og adresseret i området FC000-FF000, dvs de øverste 16k af den 1 Mb, der kan adresseres.

Hvis jeg får FDC og DMA til at arbejde sammen, skal der også laves lidt på FDC-kortet.

I øvrigt er jeg ved at eksperimentere med at sætte en extra ram på MCRT-kortet, for at få nogle attributter som blink, underline og highlight.

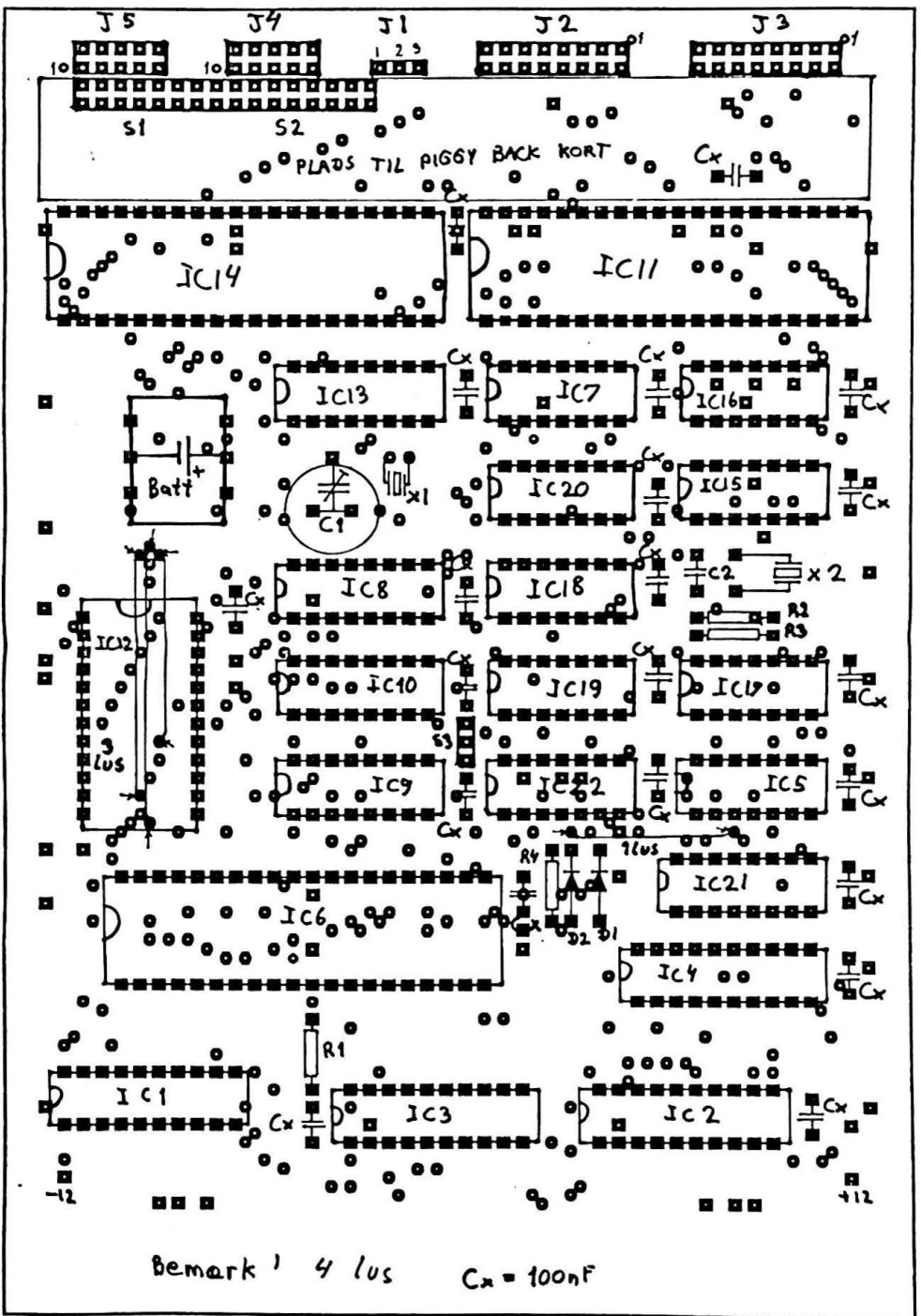
Bios'en er frigivet som færdigt modul, sourcerne vil blive frigjort senere, når standardiseringskomiteen (undertegnede og Søren Kristensen) har godkendt en kørende version; bios'en vokser stadig.

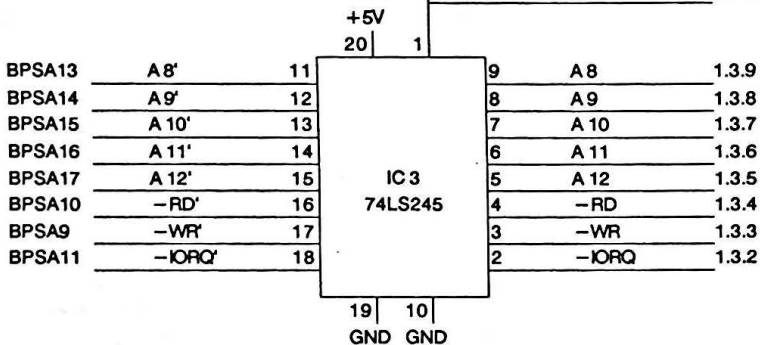
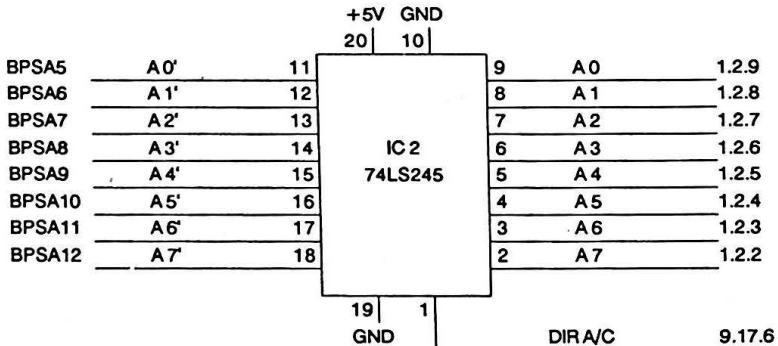
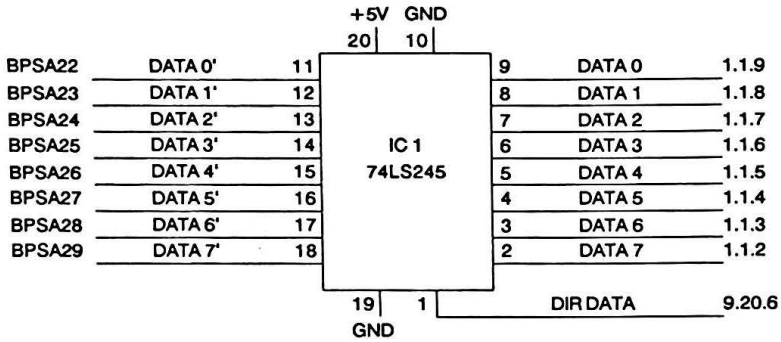
*Leif Neland*

#### Stykliste for CP/M-plus kort

IC 1	74LS245	IC 11	Z80 PIO
IC 2	74LS245	IC 12	8253 TIMER
IC 3	74LS245	IC 13	M3000 RTC
IC 4	74LS244	IC 14	Z80 DART
IC 5	74LS125	IC 15	7473
IC 6	Z80 DMA	IC 16	7473
IC 7	7408	IC 17	74S04
IC 8	74LS157	IC 18	7427
IC 9	74S189	IC 19	7400
IC 10	74S189	IC 20	7410
D 1	1N4148	C 1	3-30 pF trim
D 2	1N4148	C 2	22 pF
R 1	?	R 3	?
R 2	?	R 4	?
X 1	32768 Hz	X 2	14.7456 MHz
J 1	3 polet MOLEX	J 4	10 polet MOLEX
J 2	16 polet MOLEX	J 5	10 polet MOLEX
J 3	16 polet MOLEX		



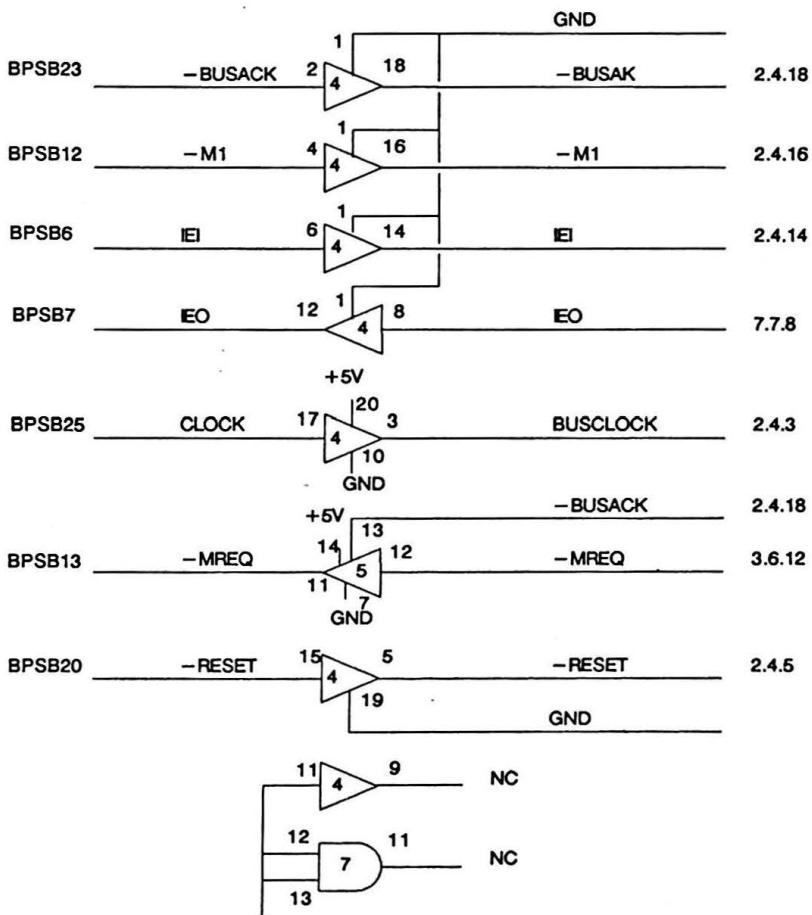




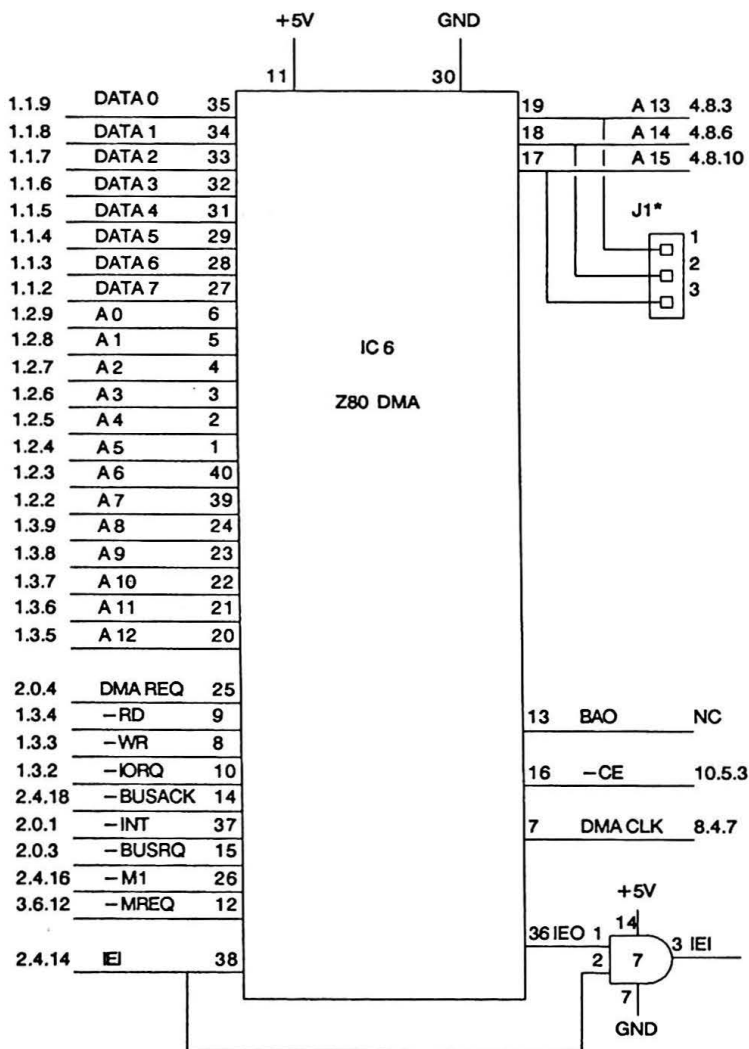
BPSA18	A 13'	1.0.1
BPSA19	A 14'	1.0.2
BPSA20	A 15'	1.0.3
BPSB5	A 16'	1.0.4
BPSB8	A 17'	1.0.5
BPSB15	A 18'	1.0.6
BPSB24	A 19'	1.0.7

CPM +	<b>BUS - INTERFACE LOGIK</b>	REV: 0
Leif Nøland Kenn Nørreris		SIDE 01 AF 10

BPSB18	-INT	-INT	2.0.1
BPSB17	-WAIT	-WAIT	2.0.2
BPSB22	-BUSRQ	-BUSRQ	2.0.3
BPSB27	DMAREQ	DMAREQ	2.0.4

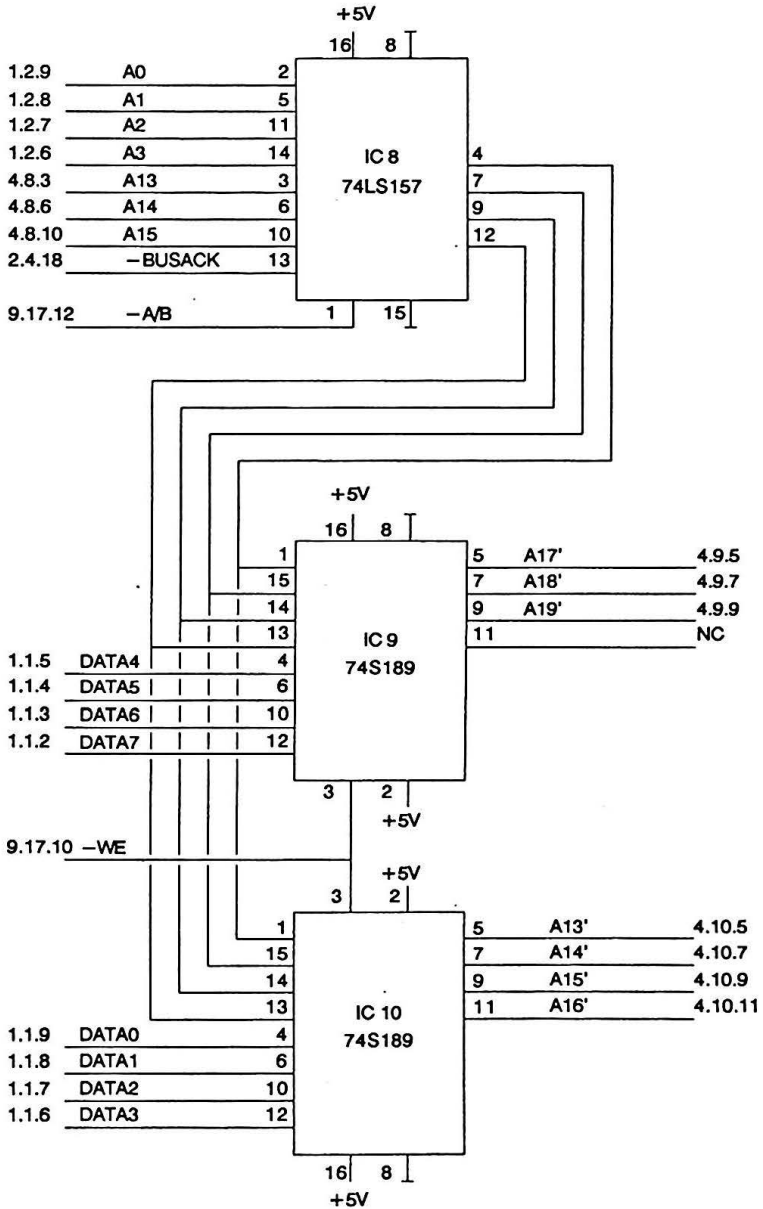


CPM +	<b>BUSINTERFACE LOGIK</b>	REV: 0
Leif Neland Kenn Nørrerlis		SIDE 02 AF 10

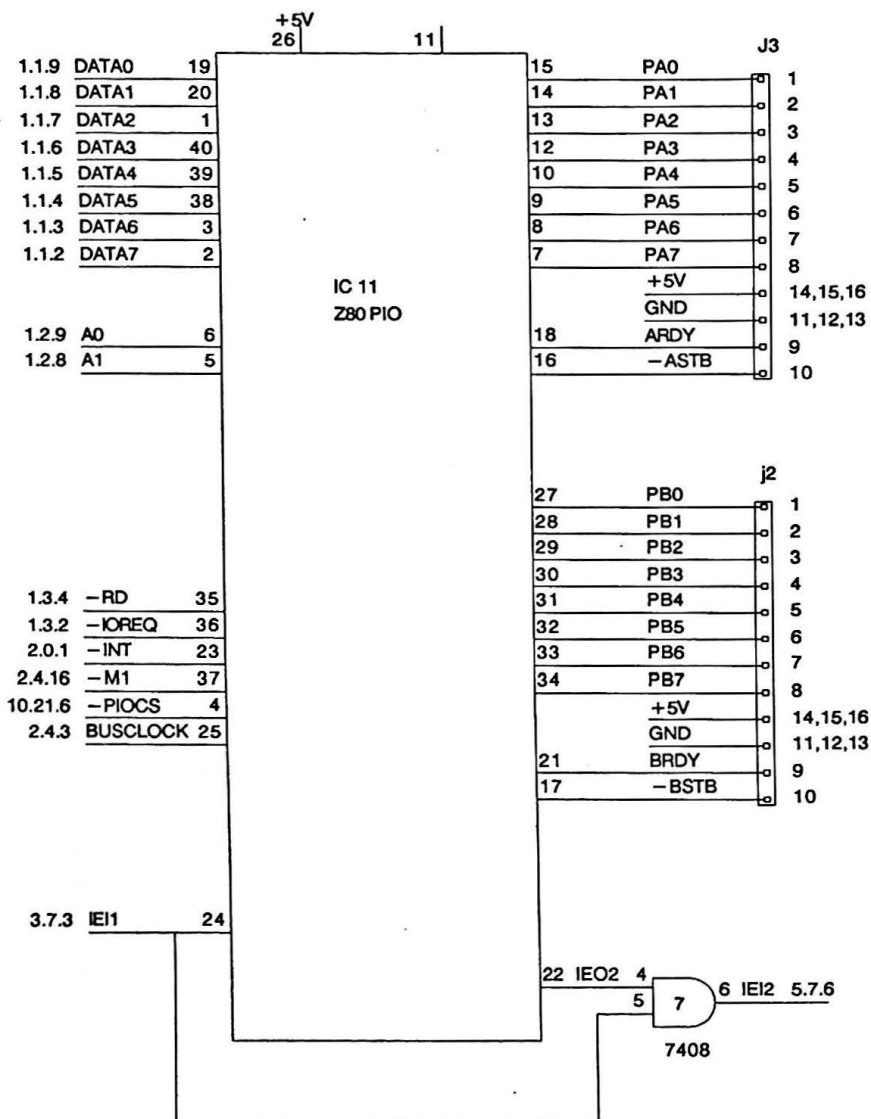


\* J1 STIK TIL CPU

CPM +	DMA	REV: 0
Leif Nøland Kenn Nørrerlis		SIDE 03 AF 10



CPM+	<b>HIGH ADDRESS DECODING</b>	REV: 0
Leif Nøland Kenn Nørrerils		SIDE 04 AF 10



CPM +	<b>PIO</b>	REV: 0
Leif Nøland Kenn Nørreris		SIDE 05 AF 10

# ADRESSER

## INDMELDELSE OG KONTINGENT

Indmeldelse i MUG Denmark kan foretages ved henvendelse til kassereren. Kontingentet er pt. 200 kr. årligt. Der opkræves ikke indmeldelsesgebyr.

## SOFTWARE OG DISKETTER

Disketter samt CP/M-volumes bestilles ved CP/M-bibliotekaren. Husk ved bestilling af CP/M-volumes at oplyse om diskformat.

PC-volumes bestilles ved PC-bibliotekaren.

40 spor dobbeltsidet	pr 10 stk.	120,- kr.
40 spor dobbeltsidet, flere farver	pr 10 stk.	150,- kr.
Two Eye, dobbeltsidet	pr 10 stk.	180,- kr.
80 spor dobbeltsidet	pr 10 stk.	210,- kr.
Ved forsendelse pålægges ekspeditionsgebyr		20,- kr.
Volume fra biblioteket (incl. disk)	pr. 1 stk.	50,- kr.

## BESTYRELSEN

### Formand:

-----  
Mikkel Moulvad  
Sofiegade 24  
1418 København K  
Tlf. 01 57 18 92  
(hverd. 17 - 19)

### Kasserer

-----  
Jørgen Petersen  
Sofiegade 24, 2.  
1418 København K  
Tlf. 01 54 91 76  
(man - tor: 20 - 21)

### Sekretær:

-----  
Mogens Kruse  
Digterparken 68  
2750 Ballerup  
Tlf. 02 97 38 38

### Disketteredaktør:

-----  
Carl Skovgaard Larsen  
Pærevangen 19, 1h  
2765 Smørum  
Tlf. 02 66 11 27  
(hverd. 19 - 21)

### Redaktør:

-----  
Leif Olsen  
Kildestrædet 46  
2740 Skovlunde  
Tlf. 02 94 98 20

### Mødearrangør:

-----  
Lars Gråbæk  
Sofiegade 1, v 105  
1418 København K  
Tlf. 01 54 36 13

### Fælleskøb:

-----  
Tage Micheelsen  
Slotsherrensvej 48, 2  
2720 Vanløse  
Tlf. 01 79 11 68

## PC-biblioteket

-----  
Svend Mailand  
Borgbjergsvej 46, st tv  
2450 København SV  
Tlf. 01 21 64 35  
(man - tor: 20 - 21)

## CP/M-biblioteket

-----  
Jørgen Petersen  
Sofiegade 24, 2  
1418 København K

## BULLETIN BOARD

-----  
Tlf. 01 54 55 75  
Åbent hele døgnet  
300, 1200/75, 1200,  
2400 bits/sec, 8 bit,  
1 stop, ingen paritet

