



Brugermøder i efteråret 87	2
Redaktionelt	3
Indkaldelse til generalforsamling	3
Fælleskøb af modem	4
Resultat af spørgeskema-undersøgelsen	5
Set og hørt, løse rygter og andet godt	7
Regnskab for MPS-gruppen 86/87	8
PC-volumes	
PC-SIG 401 The Address book	9
PC-SIG 402 Cross assembler for IBM 370	10
PC-SIG 403 Tutorial + PC-Prompt (DOS help)	11
PC-SIG 404 EZ-forms	12
PC-SIG 405 DESKMATE + utilities	13
PC-SIG 406 Financial prog. + Lotus worksheets	14
PC-SIG 407 Video-chemistry education	15
PC-SIG 408 Origami, paperfolding	16
PC-SIG 409+410 Snocrest BASIC	17
PC-SIG 411 Printer utilities	18
CP/M-volumes	
SIG/M 184-188 ZCPR3, Z80 command processor repl	19
Regnskab for PC/UG 86/87	25
CP/M-plus diagrammer, 6 - 10	26
Adresser, bestilling fra bibliotekerne	31

M Ø D E R

BRUGERMØDER

- onsdag d. 7 oktober OS/2, IBM/Microsoft's nye operativsystem til 286/386 baserede PC'ere.
- onsdag d. 28 oktober Generalforsamling. Forslag til dagsordenen skal være bestyrelsen i hænde senest d. 1 oktober.
- onsdag d. 11 november MINIX, Mini-UNIX til PC.
- onsdag d. 18 november CP/M-plus projektet.
- onsdag d. 9 december Fishertechnik (styring af bl.a. motorer fra en datamat).

Møderne afholdes på adressen:

Vesterbro kulturhus, Lyrskovsgade, København V

Lokale 2-3, 2. sal. Dørene åbnes som vanligt kl. 19.

Bemærk den ændrede dato for OS/2-mødet samt det nye møde den 11 november.

INDMELDELSE OG KONTINGENT

Indmeldelse i MUG Denmark kan foretages ved indbetaling af kontingent (pt. 200 kr. årligt) på giro 5 68 65 12, MUG Denmark, ved Jørgen Petersen. Der opkræves ikke indmeldelsesgebyr.

Oplag: 300
Tryk: Dansk Tidsskrifts Tryk.
Redaktion: Leif Olsen.

Redaktionen afsluttet 5/9-87.

Næste nummer forventes udsendt i løbet af oktober. Indlæg eller annoncer til bladet sendes til redaktionen (Leif Olsen). Indlæg, der er på mere end 2 sider, helst på diskette eller via Bulletin-Boardet.

REDAKTIONELT

ÆNDRING AF MØDER

Det annoncerede møde d. 30 september er flyttet til *onsdag d. 7 oktober*. På mødet vil Tue Bertelsen fra Ambra Soft fortælle om det nye operativsystem (OS/2), som Microsoft og IBM har udviklet til IBM's nye serie af PC'ere.

OS/2 er udviklet specielt med henblik på 80286 (og 80386) processorerne. Det giver mulighed for at afvikle flere programmer samtidigt og giver mulighed for at køre enten sædvanlige DOS programmer eller OS/2 programmer. Kommunikationen med OS/2 vil i første omgang foregå fra en kommandolinie; men et menu-styret system, der nok kommer til at minde om Windows2, er under udvikling.

Den *d. 11 november* er der inføjet et ekstra møde, hvor Mikkel Moulvad vil fortælle om MINIX. MINIX, der er et mini-Unix operativsystem til PC'ere, har for operativsystem-interesserede den store fordel, at den interne opbygning er veldokumenteret og koden er tilgængelig på source-form.

Lars Gråbæk

ARTIKLER OG ANNONCER

Bladet er ment som et åbent forum for alle medlemmer af klubben og er ikke kun bestyrelsens meddelelsesblad. Derfor opfordres alle til aktivt at deltage, f.eks. med soft- og hard-waretips eller anmeldelse af volumes fra klubbens biblioteker.

Artikler modtages fortrinsvis på diskette (MPS 80-spor dobbeltsidet, Partner/PICCOLINE 1.2 MB, PC-DOS 360 KB eller PC-AT 1.2 MB). Artikler skal helst være på "flad" ASCII form dvs. ikke Word-Star og ikke formateret med lige højremargen. Hvis der er specielle ønsker (f.eks. kursiv skrift, kantede parenteser el.lign) så medsend en udskrift, evt. med indsatte kommentarer.

Køb/salg/bytte kan også ske gennem bladet - og det er GRATIS for medlemmer.

Leif Olsen

Hermed indkaldes til første ordinære generalforsamling i MUG, Danmark. Generalforsamlingen afholdes onsdag den 28 oktober i Vesterbro kulturhus, Lyrskovsgade, KBH. V, kl. 19.00. Dagsorden ifølge vedtægterne. Husk at evt. forslag skal være bestyrelsen i hænde senest 1 oktober.

FÆLLESKØB

FÆLLESKØB AF MODEMS

Hos firmaet Danbit (Dansk Binær Teknik A/S Køge) har vi fundet to Hayes kompatible modems, der begge er meget billige. Ved at indkøbe mindst 6. stk. kan vi få mængderabat.

Evaluering af de to 2400 bps modems (internt og externt).

Begge modems anvender udelukkende Hayes standarden som interface mellem computer og modem. Vadic og andre tilsvarende interface's kan ikke anvendes.

Vi har testet de to 2400 bps. modems og resultatet var, at begge modems fungerer upåklageligt med produkterne George, Crosstalk, Procomm, Scsm samt Mirror, desuden testede vi modem'erne med specielt udviklede kommunikations- og overvågnings produkter, og konklusionen på vores tests er, at begge modems kan anbefales, dog med en enkelt lille undtagelse.

I flg. manualerne til modem'erne, har begge modems samme funktionalitet og virkemåde,- men alligevel fandt vi et punkt, hvor der var en forskel.

Eksempel: Hayes kommandoen AT X3 (eller AT X4) skulle i følge manualen få modem'erne til at returnere 'Extended Result Codes' samt BUSY koden. Det externe modem overholder det lovede, men det interne var ikke i stand til at detektere BUSY (forbindelsen er optaget) hver gang. Ud af 10 forsøg, var kun 4 returkoder rigtige.

Bemærk: Normalt er det uden betydning om returkoden er BUSY eller NO CARRIER; det afgørende er, at modem'et kan detektere, at der ikke kan etableres en forbindelse efter et givet tidsrum.

Det kan dog have betydning i enkelte tilfælde, som for eksempel hvis det INTERNE modem anvendes i et overvågningsudstyr, der cyklisk foretager opkald til et givet antal telefonnumre. Hvis returkoden for en optaget linie er NO CARRIER, vil dette normalt blive regnet for en fejl, og efter et vist antal fejl, vil f.eks. en alarm blive aktiveret. Dette var præcist hvad der skete, til stor irritation hos den pågældende operatør, der blev tilkaldt i en weekend.

Udover det nævnte problem, fandt vi ingen mangler eller fejl ved de testede modems. Hvis Danbits tilsvarende 300/1200 bps. modems er af samme kvalitet, føler vi os trygge ved at anbefale dem til MUG's medlemmer.

Medlemmer, der ønsker at anskaffe sig modems, bør tage ovenstående, samt følgende med i overvejelserne:

Fortrin ved externe modems :

- + Uafhængig af den tilkoblede PC'er, blot der er en seriel (RS

232C) udgang.

- + Statuslamperne på fronten af modem'et viser tydeligt hvornår modem'et modtager data eller kommandoer fra PC'en.
- + Let at flytte til en anden maskine (IBM PS/2, Mac osv.)
- + Let adgang til DIP-kontakterne, der sidder bag fronten af modem'et.
- + Konflikter med andre indstikskort (interrupts, I/O adresser og lign.) kan ikke opstå.

Forudsætninger for fællesindkøb:

Forudsætningen for at MUG vil stå for det praktiske mht. bestilling og betaling samt forsendelse til medlemmerne er, at vi modtager bestillinger på MINDST 6 stk. modems, der helst alle skal være af samme type. Dog kan vi opnå endnu bedre rabat, uanset om de bestilte er af samme type eller ej, hvis der bestilles mindst 15 stk. modems.

Priserne er (med 6. stk. rabat):

300/1200 bps. externt	: 1.500,- kr.
300/1200 bps. internt	: 1.140,- kr.
300/600/1200/2400 externt	: 2.480,- kr.
300/600/1200/2400 internt	: 2.220,- kr.

Moms og forsendelse til medlemmerne er inkluderet i prisen. Betaling skal ske ved bestilling af modems og inden d. 10. oktober 1987. Benyt girokortet, der er vedlagt bladet.

SPØRGESKEMAUNDERSØGELSEN

Imponerende mange har allerede svaret på spørgeskemaet, der blev sendt ud sammen med sidste nummer af brugerbladet. Når jeg sidder og skriver dette, godt en uge efter at bladet kom ud, har 151 svaret eller godt 2/3 af medlemmerne. Der er kommet mange ændringer til adresselisten, så det har ikke været forgæves. Der er måske grund til at huske på, at man selv skal melde adresseændringer til undertegnede.

Mange har været dybt bekymret for punktummet i postnummeret. Det er jeg også. Ligemeget hvad jeg har gjort, for at overbevise mit databaseprogram om at jeg ikke ønskede gruppering i tusinder, satte den punktummet. I databasen er postnummeret nemlig et numerisk felt, og som I kan se af adressemarkaten på konvolutten, kan jeg i andre sammenhænge godt få postnummeret ud på normal vis.

Der var en enkelt, der var inde på, om det var lovligt efter registerloven at offentliggøre medlemslisten. Nu er det sådan at brugergruppens medlemskartotek hører ind under reglerne for private registre, og de er i modsætning til reglerne for offentlige

registre meget vide. Der er stort set ingen begrænsninger for, hvad man kan gøre, men det er netop for at være på den sikre side, at vi har spurgt, om man vil med på medlemslisten.

Resultaterne fra spørgeskemaundersøgelsen er også ret interessante. Med fare for at den sidste 1/3 af skemaerne vil forrykke billedet, når de kommer ind, vil jeg alligevel allerede nu komme med hovedresultaterne. 102 sagde at de interesserede sig for PC'er alene, 35 for både PC og CP/M og 14 kun for CP/M. Sagt på en lidt anden måde interesserer 90 % af vore medlemmer sig altså for PC'ere og 33 % for CP/M. Det var bemærkelsesværdig at mange af de helt gamle medlemmer fra MPS Gruppen, tilsyneladende havde smidt deres gamle CP/M maskine ud og nu kun brugte PC.

Undersøgelse viste også, at de der interesserede sig for CP/M, også interesserede sig også for hardware. Det er der ikke noget overraskende i, for mange af dem har selv bygget deres maskine. Derimod var det overraskende, at 62 % af dem, der alene interesserede sig for PC'er, også interesserede sig for hardware.

Mange havde også besvaret spørgsmålet, om hvilket programmeringsprog de foretrak. Kun 9 % havde ladet rubrikken stå tom. Det skal nok ikke tages som udtryk for, at 91 % så er fanatiske programmerere, snarere at spørgsmålet var formuleret, så det fristede til at svare et eller andet. Mange svarede med flere forskellige programmeringssprog. I det følgende er alle svar medtaget, så lægger man procentsatserne sammen, kommer man over 100 %.

Den helt klare favorit var PASCAL, hele 60 % foretrak dette sprog. Herefter følger en gruppe med næsten samme tilslutning, 18 % foretrak C, 17 % ASM og 14 % BASIC. Der er egentlig temmelig mange assembler folk, når man betænker at PC'ere idag sælges nærmest som sorte kasser og med Charlie Chaplin til at understrege, hvor lette de er at bruge. Sammen med den høje procentdel C programmører, tyder det på, at vi har fat i den mere teknisk interesserede del af markedet.

Til sidst kommer så en stor gruppe af programmeringssprog med ringe tilslutning. Der er så få, at jeg vil give antallet af svar fremfor procentsatser. 7 foretrak COMAL, 2 FORTH, 2 PROLOG, 3 FORTRAN (hurra - så havde jeg lidelsesfæller), 1 MODULA-2, 1 ADA og 1 COBOL. Endelig var der 4, der ikke brugte almindelige programmeringssprog, men hvad der lidt velvilligt kan betegnes som 4. generationsprog, nemlig DBASE og DATAFLEX.

En lidt forsimplet konklusion af spørgeskemaerne kan altså være, at de fleste af MUG's medlemmer bruger PC'ere og programmerer i PASCAL.

Jørgen Petersen

PS. Skulle der være nogen, der endnu ikke har fået sendt spørgeskemaet retur til mig, så tøv ikke - bedre sent end aldrig.

RYGTER

SET OG HØRT

BORLAND international ser ud til at lægge op til meget omfattende produktannonceringer i efteråret. I et special-nummer (Applications Software Today) af BYTE, omtales en helt ny version af SideKick kaldet SideKick Plus. Det er selvfølgelig en udbygning af den gamle SideKick, men som noget helt nyt kan man selv bygge videre på den. Den består af en mindre kerne, der indeholder en task manager, memory manager, window manager og overvågning af en hot key, der vækker SideKick til live. En meget vigtig del af den nye SideKick er Application Program Interface (API). Ved hjælp af API kan man selv udvide SideKick med egne programmer, der så vil indgå på lige fod med de faciliteter, Borland har lagt ind i SideKick.

Den nye SideKick er (ligesom den gamle) lavet i Borlands danske afdeling i Rådhusstræde. Danskerne har også haft en finger med i spillet i fremstillingen af version 4.0 af Turbo Pascal og en helt ny Modula-2 compiler. Modula-2 compileren har været længe under vejs, og nogen endelig release dato er ikke kendt, men ment at september vil være det rette tidspunkt for en annoncering. Den nye version af Turbo Pascal vil tillade separat compilede enheder og gøre det muligt at lave programmer større end 64K. Det vil nok også blive muligt at linke programmer i Turbo C, Turbo Pascal og Turbo Modula sammen, da store dele af kodegenereringen skulle være ens i de tre programsprog.

Borland er også på vej med et angreb på Lotus 1-2-3. Det ny regneark vil ifølge Phillippe Kahn blive solgt til under \$200, og skulle dukke op i butikkerne så betids, at det kan indgå i julehandelen. Det vil have nogenlunde samme brugerinterface som Lotus, men kan rekalkulere regnearket på den halve tid, da det kun beregner ny værdier for de celler, hvor der er sket ændringer. Nogenlunde samtidig vil Borland komme med et tekstbehandlingsprogram kaldet Sprint.

Borland har også haft travlt med at bruge noget af overskuddet fra Turbo Pascal til at opkøbe andre firmaer. Senest har man købt Ansa Software for 260 mill danske kr. Ansa fremstiller databasesystemet Paradoks, der for tiden distribueres af Ashton Tate.

Microsoft vil i 3. kvartal komme med et interessant modspil til Turbo C, idet man har annonceret Quick C. Den er bygget over samme koncept som Turbo Pascal, det vil sige at compileren er bygget sammen med en fuldskræms editor og kompileringen foregår direkte i hukommelsen. Den skulle kunne compilere og linke programmer på 7000 linier på 1 minut på en AT'er. Oveni har man så lagt en MAKE utility, et grafik bibliotek, og en sourcekode debugger med faciliteter fra CodeView. Med debuggeren kan man overvåge eksekveringen af programmet linie for linie, se variable skifte værdi, og indlægge breakpoints efter behov. Pris \$99 ligesom Turbo C. Samtidig med Quick C kommer der en version 5.0 af Microsoft's kendte C compiler. Efter sigende skulle kode oversat med version 5.0 være 30 % hurtigere end kode oversat med version 4.0.

JP

Regnskab for MPSgruppen, København; 1. sep. 86 til 31. jun. 87

Kassereren:

Indtægter:

Kontingenter	20.650,00 Kr.
Diverse indtægter	13.250,41 Kr.

Indtægter ialt	33.900,41 Kr.

Udgifter:

Lokaleleje	835,00 Kr.
Brugerbladet	4.827,00 Kr.
Porto og kontorhold	2.417,05 Kr.
Ramdisk-print	5.490,00 Kr.
Ramkredse	5.459,28 Kr.
CPM-plus	11.001,42 Kr.
Bulletin board	5.805,69 Kr.
Diverse udgifter	3.489,24 Kr.

Udgifter ialt 39.605,68 Kr.

Overskud -5.705,27 Kr.

Kassebeholdning:

Indestående pr. 1/7-87:	
Giro 1 60 65 81	12.059,99 Kr.
Kontant-kasse	70,37 Kr.

Ialt pr. 1/7-87	12.130,36 Kr.

Status pr. 1/7-87:

Frimærker	102,80 Kr.
IC AY-3-8910A 3 stk.	228,00 Kr.
IC TMS 9129 22 stk.	2.838,00 Kr.
IC 4256 RAM 71 stk.	2.023,50 Kr.
Modem-printsæt + krystal, 5 sæt	300,00 Kr.
Grafik-print 32 stk.	5.056,00 Kr.
Ramdisk-print 32 stk.	3.520,00 Kr.
CPM+ printsæt 18 stk.	4.140,00 Kr.
Katalog 31 stk.	3.100,00 Kr.
Blade a 10 kr. 304 stk.	3.040,00 Kr.
Blade a 5 kr. 202 stk.	1.010,00 Kr.
Forudbetalt på CPM+ printsæt	1.000,00 Kr.

The ADDRESS BOOK is a user-friendly personal and/or business address book program. You can create your own address book file for up to 300 entries, which can be edited, printed, searched, and sorted. Birthdays and other user-defined notes may be kept. WordStar and WordPerfect mail-merge files can also be created. Sub-directories of the main directory can also be routinely created. Function-keys are used extensively and ram-disk may be used for more speed.

AD	BAS	Abbreviated ADSTART.BAS without starting graphics
AD	BAT	Batch file for starting ADSTART.BAS
AD	HLP	Text file used by program to provide online help
ADDELETE	BAS	Program to delete entries
ADDIR	BAS	?? << DOESN'T LOAD PROPERLY >>
ADEDIT	BAS	Program to edit entries
ADFILES	BAS	Creates all necessary data files
ADLIST	BAS	Prints address book
ADMAIL	BAS	Prints address labels
ADMAIL	HLP	Help file used by ADMAIL.BAS
ADMAIN	BAS	Main address book program
ADNAME	BAS	Determines name of sub-program to run
ADNOTE	BAS	Program to create notes to records
ADPRINT	BAS	Program to set printer parameters
ADPRT	BAS	Master printing program
ADPRTA	BAS	Supplemental printing program
ADPRTC	BAS	Supplemental printing program
ADREAD	BAS	Program to scan entries
ADRODX	BAS	Program to print ROLODEX-type labels
ADSEARCH	BAS	Program to search by criteria
ADSORT	BAS	Program to sort base by criteria
ADSTART	BAS	Set-up and start program - chains to ADMAIN.BAS
ADTRANS	BAS	Program to transfer records
ADWP	BAS	Converts data files for WordPerfect Mail-Merge
ADWS	BAS	Converts data files for WordStar Mail-Merge
ADZIP	BAS	Prints labels by zip code
AUTOEXEC	BAT	Auto-start batch file to run ADSTART.BAS
MANUAL	DOC	Text file containing instructions and user manual
SAMPLES	DAT	Sample data file
SAMPLES	ISS	Sample configuration file
SAMPLES	NTE	Data file - note codes
TEMPOR	TEM	Temporary data file (used internally)

PC/370 Virtual machine is a cross assembler that runs on the IBM PC, AT, or XT and lets you compile and run IBM 370 assembly language programs. These programs are well documented with an excellent example demo set up to be run by a batch file.

A370	COM	PC/370 Assembler program (convert alc file to obj file)
A370	TRC	A370 Trace ID's
DAT	ALC	Date and time subroutine
DEMO8Q	ALC	Solve 8 queens problem with recursive routine
DEMOAST1	ALC	Assist demo program with output to log file
DEMOAST1	DAT	Data input to DEMOAST1 demo program
DEMOAST2	ALC	Assist demo program with input and output files
DEMOAST2	DAT	Data input to DEMOAST2 demo program
DEMOIO	ALC	Demo I/O source program
DEMOPNUM	ALC	Prime number assembler source program
DEMOSRC	ALC	Analyze all source programs on diskette
DEMOSVC	ALC	Demo SVC interface program
E370	EXE	PC/370 Emulator program (loaded at execution time by COM programs)
E370	TRC	E370 Trace ID's
GO	BAT	Program to explain how to print documentation
HATCHECK	ALC	Hatcheck algorithm to calculate value of e
L370	COM	PC/370 Linkage editor program (convert OBJ files to COM file)
L370	LIB	Library of object code subroutines for L370 (PET, TIMER)
L370	TRC	L370 Trace ID's
MMS	TRC	Common subroutine trace ID's
PC370	DOC	PC/370 User documentation
PET	ALC	Date, time, elapsed time, instructions per second subroutine
RUNDEMO	BAT	Run demo programs (batch commands)
TIMER	ALC	Time of day subroutine
Z86SUB	ASM	8086 Subroutine demo source program
Z86SUB	EXE	8086 Subroutine linked loadable object code for DEMOSVC

TUTOR is an educational package composed of a program that reads coded text files. Tutorials are inclosed that cover the basics of a first course in computer usage, and the IBM-PC Disk Operating System.

PC-PROMPT is a unique, memory resident DOS extension taht automatically provides synatx prompting for DOS commands as you type. The F10 function key can be used to display additional help whenever needed. Help screens can also be invoked for EDLIN, DEBUG, BASIC(A) and BORLAND'S Turbo Pascal editor from within these programs.

```

---TUTOR ---      <Directory listing separator file>
README           How to start
READ    BAT      Batch file to display the following information files
READ    111      Information file
READ    222      Information file
READ    333      Information file
READ    444      Information file
----- ---      <Directory listing separator file>
INSTALL  BAT     Displays instructions about installing TUTOR.COM
TINSTALL DOC    Text file containing installation information
TINSTALL COM    Program to install TUTOR.COM for different terminals
TINSTALL DTA    Data file used by TINSTALL.COM
TINSTALL MSG    Message file used by TINSTALL.COM
----- --      <Directory listing separator file>
INVOICE  BAT     Batch file taht prints an invoice for registration
INVOICE  TXT     Text of the invoice
----- -      <Directory listing separator file>
TUTOR    COM     Tutorial reading program
EXPLAIN  TUT     Tutorial taht explains TUTOR.COM (menu item $1)
KEYBRD   TUT     Tutorial in IBM-PC keyboard (menu item $2)
HISTORY  TUT     Tutorial on computer history (menu item $3)
TERMS1   TUT     Tutorial on computer hardware (menu item $4)
TERMS2   TUT     Tutorial on computer hardware, continued (menu item $5)
DOS1     TUT     Tutorial on PC-DOS commands (menu item $6)
DOS2     TUT     Tutorial on PC-DOS subdirectories (menu item $7)
BATCH    TUT     Tutorial on PC-DOS batch files (menu item $8)
MENU     TUT     Text file of menu choices used by TUTOR.COM

HELP     DOC     User's guide for PC-PROMPT
HELP     EXE     PC-PROMPT...memory resident, automatic DOS help
HELP     INV     Printable invoice for business users
HELPCMD  NCP     Full help mode command file
HELPCMDP NCP     Prompts-only mode command file
HELPP    CMP     Full help mode compressed help file
HELPP    CMP     Prompts-only mode compressed help file
HELPPOPF CMP     Full mode popup DOS command prompts
HELPPOPP CMP     Prompts-only popup DOS command prompts
HELPTABF NCP     Full mode decompression table
HELPTABP NCP     Prompts-only mode decompression table

```

EZ-FORMS is a form-generating program that allows one to generate master forms tailored to individual needs. You can create or revise a master or filled-out form. All forms can be stored and/or printed. Direct screen memory access is used to provide high speed screen updates.

BUGREPT FRM EZ-FORMS bug report form. Use this to document any bugs.
BUSCARD FRM Form consisting of 10 business cards
CALENDAR FRM General calendar which can be completed for any month
CUSTBILL FRM Customer billing memo: Labor, travel expense, desc of work
DATAENTR FRM Generalized database entry form: Name, DOB, Family, Phone\$\$
DAYNOTES FRM Broken up by day of week and has area for notes
EO FRM Engineering order. (Example of technical form)
EXPENSE2 FRM Expenses - charge to who, date, purpose, amount, etc
EXPENSES FRM Summary of expenses: meals, transportation, expense, misc.
EZ COM The executable program for EZ-FORMS
EZ DOC Documentation for EZ-FORMS
FILES DOC Listing of files on disk.
GO BAT Start: Batch file to type READ.ME & then execute EZ.COM
INVOICE FRM Invoice listing form, qty, price, total, & other info.
INVOICE2 FRM Simplified version of above invoice
LEDGERAS FRM Ledger series - Account summary (weekly or monthly)
LEDGERDD FRM - Daily detail
LEDGERPR FRM - Payroll
LEDGERTR FRM - Total receipts
MEETAGEN FRM Meeting series - Meeting agenda
MEETDELG FRM - Meeting delegations & assignments
MEETNOTE FRM - Meeting notes - Decisions reached
MEETPROG FRM - Details of meeting & project progress
MEETSCHD FRM - Scheduled meetings & progress reports
MEMBER FRM Form for local PC organization membership application
MEMO FRM Simplified memorandum
MEMO2 FRM Memo - less structured than MEMO.FRM
MEMOLETR FRM Memo letter
ORDER FRM Order form listing addresses, quan, desc, price, & amount
ORDER2 FRM Lined version of ORDER.FRM
ORDER3 FRM Order form similar to ORDER.FRM and ORDER2.FRM
ORDER4 FRM Lined version of ORDER3.FRM
PHONEDIR FRM Address and phone directory
QIKREPLY FRM Quick replay form
READ ME File containing brief overview of EZ-FORMS package
RECRDSUB FRM Record of substantiation
REGISTER FRM Registration form for EZ-FORMS ver A
RID FRM Engineering form example for: Review item disposition
SERVICE FRM Service form: Lists customer, service no., total \$, etc.
TELEMSG FRM Sheet of 4 telephone message forms - can cut up into 4
TIRF FRM Engineering form: Transmittal/information request form
WEEKPLAN FRM Weekly plan sheet, space for schedules
WORKORD FRM Work order listing material, time, & description of work

The programs on this disk have been taken from other library volumes. The intent was to collect on one disk all of the better utility programs. Most programs here require DOS 2.X or later.

----- DOS Utilities

MEMBRAIN	EXE	Flexible ramdisk
MEMBRAIN	DOC	Documentation for MEMBRAIN.EXE
SP	EXE	Super spooler program - variable size
SP	DOC	Documentation for SP.EXE
BACKSCRL	COM	Retrieve what has scrolled off top of screen - very useful
BACKSCRL	DOC	Documentation for BACKSCRL.COM
VDEL	COM	Selective DELETE utility - prompts to delete each file
WHEREIS	COM	Find a file in any subdirectory
WHEREIS	DOC	Documentation for WHEREIS.COM
GCOPY	EXE	Selective COPY - changes date to current
GCOPY	DOC	Documentation for GCOPY.EXE
GDEL	EXE	Selective DELETE utility
GDEL	DOC	Documentation for GDEL.EXE
SDIR24C	COM	Flexible screen directory display - many options
SDIR24C	DOC	Documentation for SDIR24C.COM
ST	COM	Super TYPE command - 2 way scrolling
ST	DOC	Documentation for ST.COM
MOVE	COM	Flexible COPY, COPY and ERASE utility with prompts
MOVE	DOC	Documentation for MOVE.COM

----- DESKMATE

README		Introduction letter
AUTOEXEC	BAT	Batch file for starting DESKMATE in memory mode
DISKETTE	BAT	Batch file for installing DESKMATE on floppy(ies)
HARDISK	BAT	Batch file for installing DESKMATE on a harddisk
MANUAL	BAT	Prints the manual (documentation) on using DESKMATE
README	BAT	Displays README file
DESKMATE	CFG	Configuration file for DESKMATE created by INSTALL.COM
EPSON	CFG	Printer configuration file for DESKMATE and an Epson
OKIDATA	CFG	Printer configuration file for DESKMATE and an Okidata
PLUGPLAY	CFG	Printer configuration file for DESKMATE and an plug n play ROMs
PRINTER	CFG	Configuration file with current printer selection
DESKMATE	COM	Main program
INSTALL	COM	Program to configure DESKMATE to your system
DESKMATE	DOC	Documentation for DESKMATE.COM (120K)
ASCII	PAD	A file with ASCII/IBM character set chart
CALENDAR	PAD	Sample calendar data
HOLIDAYS	PAD	File containing holiday dates
METRICS	PAD	Metric conversion pad (displayed by DESKMATE)
PHONE	PAD	File containing sample telephone directory (displayed by DESKMATE)
STATES	PAD	

A variety of BASIC programs and LOTUS 1-2-3 worksheet templates for personal and business financial and real estate analysis. Included is a spreadsheet program written in BASIC and an address book program.

AUTO1-1	BAT	Autoexecute BATCH file DOS 1.X
AUTO2-1	BAT	Autoexecute BATCH file DOS 2.X
MENU1-1	BAT	Main program for use with BASICA 1.0
MENU2-1	BAT	Main program for use with BASICA 2.0
BUSPGM	BAS	Business financial program
CHECK	BAS	Home check book program
DATAPGM	BAS	Statistical analysis program
FINANCE	BAS	Home finance program
FINPGM	BAS	Financial analysis program
KALK	BAS	Compound interest computation program
LOANS	BAS	Loan analyzer
MORTGAGE	BAS	Amortization program
PC-PAD	BAS	Editor/spreadsheet/viewer program
PERPCAL	BAS	Calendar for any year
PERS	BAS	Data file for personal address book
PERSONAL	BAS	Personal address book
PRINTCON	BAS	Printer setup
REALPGM	BAS	Real estate analysis program
STOCK	BAS	Stock market analysis
BUDGET	WKS	LOTUS 123 - Budget worksheet
DIVIDEND	WKS	LOTUS 123 - Dividend and interest report
EDFNDWKS	WKS	LOTUS 123 - Plan for educational expenses
GROWTH	WKS	LOTUS 123 - Accumulation planning worksheet
INSURE	WKS	LOTUS 123 - Insurance calculator
INVEST	WKS	LOTUS 123 - Portfolio summary worksheet
PAYMENTS	WKS	LOTUS 123 - Expenditures and cash flow worksheet
PROPERTY	WKS	LOTUS 123 - Personal property tracking worksheet
RETIRE	WKS	LOTUS 123 - Retirement analysis
SECURITY	WKS	LOTUS 123 - Social security analysis worksheet
TX5J	WKS	LOTUS 123 - 5 Year income TAX averaging worksheet
WEALTH	WKS	LOTUS 123 - Compute your networth worksheet

VIDEOCHEM is an educational game designed to teach secondary school students about chemical valences. The game needs no special instructions to be played.

B1	DAT	Data file used by program
B2	DAT	Data file used by program
B3	DAT	Data file used by program
B4	DAT	Data file used by program
B5	DAT	Data file used by program
B6	DAT	Data file used by program
B7	DAT	Data file used by program
B8	DAT	Data file used by program
CART	DAT	Data file used by program
CEREAL	B	Picture file used by program
DATA		Data file used by program
DATA2		Data file used by program
DRUGS	B	Picture file used by program
LAB	EXE	A program file
LF-100%	DAT	Data file used by program
LOGO	EXE	Start with this program
RT-100%	DAT	Data file used by program
SLAB	EXE	A program file
SPACE	DAT	Data file used by program
TABLE	B	Picture file used by program
THIM2	B	Picture file used by program
VCHEM	DOC	Text file of instructions
VCHEM	EXE	A program file
VIDEO1	DAT	Data file used by program
WIZ	B	Picture file used by program

This disk will introduce you to ORIGAMI, the ancient art of paper folding. It will show you the basic beginning (the main starting folds), and show you how to create many paper sculptures with step-by-step graphic instructions.

CHICK	BAS	BASIC program that shows you how to fold a paper chicken
SHARE	BAS	Program and suggested donation info
MAIN	BAS	Main menu program
INTRO	BAS	An introduction to ORIGAMI
RABBIT	BAS	How to fold yourself a rabbit
JET	BAS	" " " " " jet plane
WATERFOW	BAS	" " " " " duck
CANDY	BAS	" " " " " candy box
PENGUIN	BAS	" " " " " penguin
BOXES	BAS	" " " " two kind of boxes
HELMET	BAS	A two part exercise (1st - a samuari helmet, 2nd - a group)
BALLOON	BAS	How to fold yourself a balloon
PIG	BAS	" " " " " pig
CICADA	BAS	" " " " " cicada (?)
END	BAS	End message to main program
PUPPY	BAS	How to fold yourself a puppy
TITLEPG	BAS	Run this to start the program (main program starter)
STATS	BAS	File that lists the stats for origami program files

Volume PC-SIG 409 SNOCREST BASIC \$1

Just in case you don't have BASIC in your machine this is it. A BASIC interpreter that is made for multiusers. One of two disks.

README DOC Updates for SNOBASIC
INSTALL DOC Installation instructions for SNOBASIC
CONFIG DOC Configuration instructions for SNOBASIC
STARTUP BAT Startup batch file for SNOBASIC (1 user)
STARTUP2 BAT " " " " " (2 users)
STARTUP3 BAT " " " " " (3 users)
DKO <DIR> Contains files needed to run SNOBASIC
SNOBASIC EXE SNOBASIC for machines without 8087
SNOBAS87 EXE " " " with 8087
SNOTERM EXE Terminal emulator (fast - up to 9600 baud)
SNOBACK DOC Documentation for SNOBACK.COM
SNOTERM DOC Documentation for SNOTERM.EXE
SNOBACK COM Fast backup routine
SNOREST DOC Documentation for SNOREST.COM
SNOREST COM Fast restore routine
DIREC DOC Disk directory

Volume PC-SIG 410 SNOCREST BASIC \$2

DIREC DOC Disk directory
DK1 <DIR> Contains a number of files, for use with SNOBASIC, which include:
 A number thinking program, a version of othello, TIC-TAC-TOE, an adventure game, a program that allows multiple users of SNOBASIC to leave messages for each other, a hexadecimal/decimal conversion program, plus more.
USERMAN DOC Users manual for SNOBASIC

This disk contains a set of utility programs that are usefull in many printer applications. There are programs to print banners; print data sideways for wide documents; print spoolers; do graphic screen dumps to a wide variety of printers; permit output that would normally go to the printer to be redirected to a disk file; change printer settings; etc.

BANNER85 DOC Documentation for BANNER85.EXE program
BANNER85 EXE Makes sideways banners on any printer
EPSTAR COM Menu control of EPSON/IBM/STAR printers
EPSTAR DOC Documentation for EPSTAR.COM program
FPRINT COM Enhanced print spooler for PC/MS-DOS - Prints a queue of files to your printer
FPRINT DOC Documentation for FPRINT.COM program
FX COM Replacement for GRAPHICS.COM (graphics screen printer) for EPSON FX printer
GEMGRAPH COM Replacement for GRAPHICS.COM for GEMINI 10X printer
GEMGRAPH DOC Documentation for GEMGRAPH.COM program
GRAFTRAX COM Replacement for GRAPHICS.COM for EPSON MX80 printers
LASERFON EXE Laser printer settings
LPR EXE Line printer utility
LPTPORT COM Printer port switcher
LPTSWAP COM Printer port swapper
LQ COM Produce letter quality & proportional spacing on an EPSON
LQ DOC Documentation for LQ.COM program
LU EXE Library file manager (menu driven)
OKIDUMP COM Downloading of all ASCII or ITALIC characters to an OKIDATA 92 or 93 series printer
PERFSKIP COM Skip designated number of lines over perforations of fan-fold paper - IBM or EPSON MX80 type printers
PERFSKIP DOC Documentation for PERFSKIP.COM
PM DOC Documentation for PM.EXE program
PM EXE Print-master program - Modifies printer settings
PMCONFIG PRT Printer configuration file for C.ITOH PROWRITER - Used by PM.EXE program
REDIRPRN EXE Redirects printer output to a disk file
REDIRPRN TXT Documentation for REDIRPRN.EXE program
SFTPRISC COM Produce SHFT/PRTSC (screen --> printer) from a batch file
SIDWAYS EXE Sideways printing of text to EPSON printers
SPOOL DOC Documentation for SPOOL.EXE program
SPOOL EXE Print spooler
TOF COM Advance printer to top-of-form from batch file or DOS
TOSHUMP EXE Replacement for GRAPHICS.COM for TOSHIBA printers
TPRINT COM Replacement for PRINT.COM - Start at any page
TPRINT DOC Documentation for TPRINT.COM program
VPRINT COM Redirect printer output to a disk file
VPRINT DOC Documentation for VPRINT.COM program

SIG/M Volume 184 ZCPR3 -Z80 Command Processor Replacement (Vol 1 of 9) by Richard Conn (c)1984

-CATALOG.184 contents of SIG/M Volume 184 released July 14, 1984

READ .ME important information about these disks
TYPE1 .COM types and pages squeezed files
CRC .COM checksum program - type CRC to check disk

index	name	size	crc	description
184.01	SYSENV .ASM	1K	4C 5C	Basic files for generating a ZCPR3 system
184.02	SYSENV .LIB	4K	CF 64	
184.03	SYSFCP .AQM	12K	5E DD	
184.04	SYSFCP1 .LQB	4K	22 16	
184.05	SYSFCP2 .LQB	4K	16 1E	
184.06	SYSIOP .AQM	19K	43 CO	
184.07	SYSNDR .ASM	1K	38 72	
184.08	SYSNDR .LIB	2K	DA 46	
184.09	SYSRCP .AQM	30K	A4 60	
184.10	SYSRCP1 .LQB	7K	23 EB	
184.11	SYSRCP2 .LQB	7K	37 2D	
184.12	SYSRCP3 .LQB	7K	0E 7F	
184.13	SYSRCP4 .LQB	7K	5A C5	
184.14	Z3BASE1 .LQB	6K	1A FC	
184.15	Z3BASE2 .LQB	6K	0B 15	
184.16	Z3HDR1 .LQB	13K	EA AD	
184.17	Z3HDR2 .LQB	13K	F9 A3	
184.18	Z3TCAP .AQM	17K	77 42	
184.19	Z3TCAP .TQP	3K	32 9C	
184.20	ZCPR3 .AQM	43K	35 C4	
184.21	ZCPR3 .INS	4K	52 CF	

SIG-M Library -CATALOG Volume Number-184, 21 Files cataloged.

Copyright (c) 1984 by Sig/M-Amateur Computer Group of New Jersey Inc.
P.O. Box 97, Iselin, NJ 08830 USA

SIG/M Volume 185 ZCPR3 -Z80 Command Processor Replacement (Vol 2 of 9) by Richard Conn (c)1984

-CATALOG.185 contents of SIG/M Volume 185 released July 14, 1984

ZCPR3 .CAT catalog of this nine volume series
 TYPE1 .COM types and pages squeezed files
 USQ .COM file unsqueezer
 CRC .COM checksum program - type CRC to check disk

index	name	size	crc	description
185.01	SYSLIB .REL	21K	29 21	Basic files for ZCPR3 installation
185.02	VLIB .REL	2K	01 A1	/
185.03	Z3LIB .REL	7K	61 B8	/
185.04	Z3INS .IDX	4K	60 44	ZCPR3 installation manual
185.05	Z3INS .SQ	19K	70 99	/
185.06	Z3INS .TQC	6K	88 B5	/
185.07	Z3INS1 .SQ	8K	F2 4F	/
185.08	Z3INS2 .SQ	9K	58 67	/
185.09	Z3INS3 .SQ	38K	56 66	/
185.10	Z3INS4 .SQ	20K	FB 88	/
185.11	Z3INS5 .SQ	4K	AC 7B	/
185.12	Z3INS6 .SQ	21K	A9 16	/
185.13	Z3INS7 .SI	2K	FO A3	/
185.14	Z3INS8 .SI	5K	EB 11	/
185.16	Z3USER .IDX	1K	9F 34	ZCPR3 Users Manual
185.16	Z3USER .SQ	36K	36 B4	/
185.17	Z3USER .TOC	1K	18 10	/

SIG-M Library -CATALOG Volume Number-185, 17 Files cataloged.

Copyright (c) 1984 by Sig/M-Amateur Computer Group of New Jersey Inc.
 P.O. Box 97, Iselin, NJ 08830 USA

SIG/M Volume 186 ZCPR3 -Z80 Command Processor Replacement (Vol 3 of 9) by Richard Conn (c)1984

-CATALOG.186 contents of SIG/M Volume 186 released July 14, 1984

CRC .COM checksum program - type CRC to check disk

Because of directory space limitations, USQ.COM and TYPE1.COM are not on this disk. They can be found on other series volumes.

index	name	size	crc	description
186.01	ALIAS .COM	4K	82 D4	ZCPR3 Utility files
186.02	CD .COM	1K	DA 48	
186.03	CMDRUN .COM	1K	21 B5	
186.04	COMMENT .COM	1K	3C 4A	
186.05	CPSEL .COM	1K	CC AA	
186.06	CRC-ZCPR.COM	6K	A8 9C	
186.07	DEV .COM	2K	F7 55	
186.08	DEVICE .COM	3K	15 3E	
186.09	DIFF .COM	4K	45 A7	
186.10	DIR .COM	2K	9B 8A	
186.11	ECHO .COM	1K	F2 D6	
186.12	ERASE .COM	3K	E7 1E	
186.13	ERROR1 .COM	2K	5E B7	
186.14	ERROR2 .COM	3K	2F 03	
186.15	ERROR3 .COM	1K	85 42	
186.16	ERROR4 .COM	1K	86 D1	
186.17	ERRORX .COM	1K	F9 41	
186.18	FINDF .COM	2K	D2 A6	
186.19	GOTO .COM	1K	6A DA	
186.20	HELP .COM	3K	92 8B	
186.21	HELPCK .COM	2K	F3 B3	
186.22	HELPPR .COM	5K	12 E7	
186.23	IF .COM	3K	41 8D	
186.24	IFSTAT .COM	1K	65 86	
186.25	LDR .COM	3K	A1 4E	
186.26	MCOFY .COM	4K	83 41	
186.27	MENU .COM	4K	8C ED	
186.28	MENUCK .COM	3K	3C DC	
186.29	MKDIR .COM	6K	01 4B	
186.30	NOTE .COM	1K	CB 9E	
186.31	PAGE .COM	5K	DF 9F	
186.32	PATH .COM	2K	E4 21	
186.33	PRINT .COM	6K	04 92	
186.34	PROTECT .COM	4K	A1 30	
186.35	PWD .COM	1K	2B 9B	
186.36	QUIET .COM	1K	DF 6B	
186.37	RECORD .COM	1K	C2 B4	
186.38	REG .COM	1K	1C C4	

186.39	RENAME	.COM	4K	A2	F2	
186.40	SAK	.COM	1K	78	42	
186.41	SETFILE	.COM	1K	00	B2	
186.42	SH	.COM	4K	A8	9E	
186.43	SHCTRL	.COM	1K	E3	7A	
186.44	SHDEFINE	.COM	3K	0D	EA	
186.45	SHFILE	.COM	1K	63	4F	
186.46	SHOW	.COM	8K	80	8A	
186.47	SHVAR	.COM	3K	4D	89	
186.48	SUB	.COM	3K	59	E5	
186.49	TCHECK	.COM	2K	72	35	
186.50	TCMAKE	.COM	6K	B3	A0	
186.51	TCSELECT	.COM	3K	7C	29	
186.52	UNERASE	.COM	2K	50	57	
186.53	WHEEL	.COM	2K	0C	D0	
186.54	XD	.COM	4K	46	5B	
186.55	XDIR	.COM	8K	72	48	
186.56	Z3INS	.COM	2K	DF	B7	
186.57	Z3LOC	.COM	1K	A9	08	
186.58	ZEX	.AQM	31K	A2	41	ZCPR3 ZEX files
186.59	ZEX	.COM	6K	5E	36	/
186.60	ALIAS	.ZEX	2K	6D	BE	/
186.61	ZEX	.ZEX	4K	78	2C	/

SIG-M Library -CATALOG Volume Number-186, 61 Files cataloged.

Copyright (c) 1984 by Sig/M-Amateur Computer Group of New Jersey Inc.
P.O. Box 97, Iselin, NJ 08830 USA

SIG/M Volume 187 ZCPR3 -Z80 Command Processor Replacement (Vol 4 of 9) by Richard Conn (c)1984

-CATALOG.187 contents of SIG/M Volume 187 released July 14, 1984

TYPE1 .COM types and pages squeezed files
 USQ .COM file unsqueezer
 CRC .COM checksum program - type CRC to check disk

index	name	size	crc	description
187.01	ALIAS .HLP	5K	9C 58	ZCPR3 HELP files
187.02	CMDFILES.HQP	16K	94 6B	!
187.03	COMPARE .HLP	5K	26 B6	!
187.04	DIRS .HQP	13K	D1 3A	!
187.05	HELP .HLP	1K	54 CD	!
187.06	HELPSYS .HQP	19K	08 F5	/
187.07	IF .HQP	8K	2C 8A	/
187.08	IO .HQP	8K	24 2E	/
187.09	MENU .HQP	21K	2C 55	/
187.10	NDIRS .HQP	10K	49 B2	/
187.11	SH .HQP	9K	0F 9E	/
187.12	SYSRCP .HLP	6K	F6 33	/
187.13	Z3RES .HLP	8K	80 0E	/
187.14	Z3TCAP .HQP	23K	9D 25	/
187.15	Z3UTIL1 .HQP	20K	51 A3	/
187.16	Z3UTIL2 .HQP	14K	86 FE	/
187.17	ZCPR3 .HLP	4K	66 6E	/
187.18	ALIASO .MAC	8K	50 72	ZCPR3 MAC files
187.19	ALIAS1 .MQC	7K	71 26	/
187.10	CD .MAC	3K	42 02	/
187.21	CMDRUN .MAC	1K	F2 1D	/
187.22	COMMENT .MAC	4K	FF 64	/
187.23	CPSEL .MAC	7K	26 69	/

SIG-M Library -CATALOG Volume Number-187, 23 Files cataloged.

Copyright (c) 1984 by Sig/M-Amateur Computer Group of New Jersey Inc.
 P.O. Box 97, Iselin, NJ 08830 USA

SIG/M Volume 188 ZCPR3 -Z80 Command Processor Replacement (Vol 5 of 9) by Richard Conn (c)1984

-CATALOG.188 contents of SIG/M Volume 188 released July 14, 1984

USQ .COM file unsqueezer
CRC .COM checksum program - type CRC to check disk

index	name		size	crc	description
188.01	CRC	.MQC	12K	FF 15	ZCPR3 MAC files
188.02	DEV	.MQC	7K	C9 59	
188.03	DEVICE	.MQC	7K	97 6A	
188.04	DIFF	.MQC	10K	F5 79	
188.05	DIR	.MAC	7K	22 27	
188.06	ECHO	.MAC	4K	82 4C	
188.07	ERASE	.MQC	7K	64 55	
188.08	ERROR1	.MAC	8K	7B F1	
188.09	ERROR2	.MQC	6K	1E 35	
188.10	ERROR3	.MAC	4K	85 FA	
188.11	ERROR4	.MAC	4K	D1 79	
188.12	ERRORX	.MAC	2K	7F 9C	
188.13	FINDF	.MQC	14K	B6 D8	
188.14	GOTO	.MAC	4K	45 36	
188.15	HELP	.MQC	16K	09 D6	
188.16	HELPCK	.MQC	7K	25 79	
188.17	HELPPR	.MQC	19K	70 F0	
188.18	IF	.MQC	7K	5E 57	
188.19	IFSTAT	.MAC	2K	23 4E	
188.20	LDR	.MQC	8K	B8 41	
188.21	MCOFY	.MQC	14K	3D DE	
188.22	MENU	.MQC	20K	21 E9	
188.23	MENUCK	.MQC	8K	98 D3	
188.24	MKDIR	.MQC	12K	DF E6	
188.25	NOTE	.MAC	1K	98 6F	
188.26	PAGE	.MQC	17K	36 5D	
188.27	PATH	.MQC	6K	FB AD	

SIG-M Library -CATALOG Volume Number-188, 27 Files cataloged.

Copyright (c) 1984 by Sig/M-Amateur Computer Group of New Jersey Inc.
P.O. Box 97, Iselin, NJ 08830 USA

Regnskab for PC/UG, Denmark; 1. dec. 1986 til 31. maj 1987

Indtægter:

Kontingenter	13.400,00 Kr.
Fælleskøb NEC V20	935,00 Kr.
Fælleskøb coprocessor 8087 1)	6.831,00 Kr.
Renter	132,59 Kr.

Indtægter i alt	21.298,59 Kr.

Udgifter:

Konvolutter	405,85 Kr.
Porto	1.471,20 Kr.
Diverse administrationsudgifter	417,00 Kr.
Lokaleleje	170,00 Kr.
Disketter	2.398,00 Kr.
Bulletin board 2)	7.747,00 Kr.

Udgifter i alt	12.609,23 Kr.
Overskud	8.689,36 Kr.
Kassebeholdning 1. december 1986	3.482,91 Kr.

Kassebeholdning 31. maj 1987	12.172,27 Kr.

Bemærkninger til regnskabet:

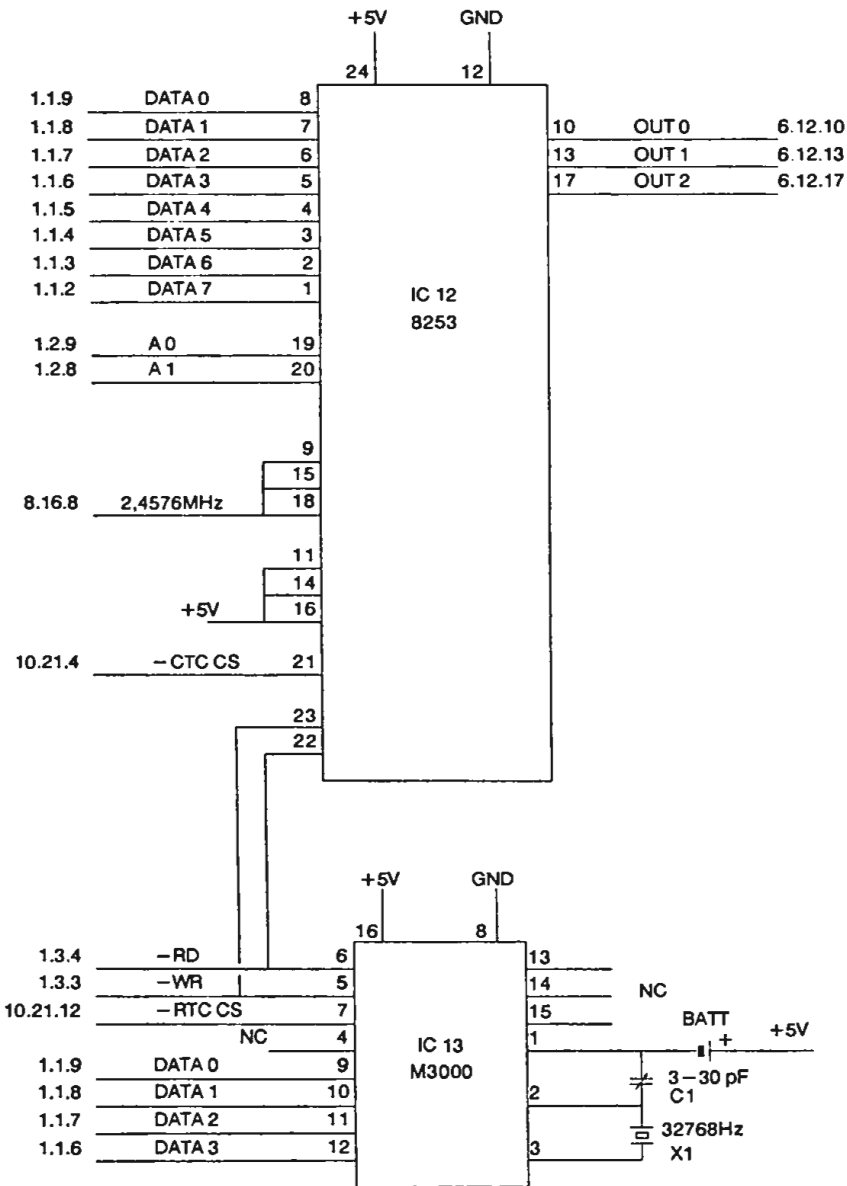
1) Fællesindkøb af coprocessor 8087	
A'konto indbetalinger (11 stk.)	6.600,00 Kr.
Forudbetaling for 11 stk 8087	-6.600,00 Kr.
Slutafregninger fra 6 medlemmer	6.831,00 Kr.

Kassemæssigt overskud	6.831,00 Kr.
Tilgode hos medlemmer pr. 31/5-87	5.143,50 Kr.
Skylder for coprocessorer	12.001,34 Kr.
2) Bulletin board	
Telefonregninger	7.134,15 Kr.
WS 3000 modem	6.710,00 Kr.
Andre omkostninger	258,72 Kr.
Solgt Fido software	-500,00 Kr.
Modtaget donationer	-50,00 Kr.
MPS-Brugergruppens andel	-5.805,69 Kr.

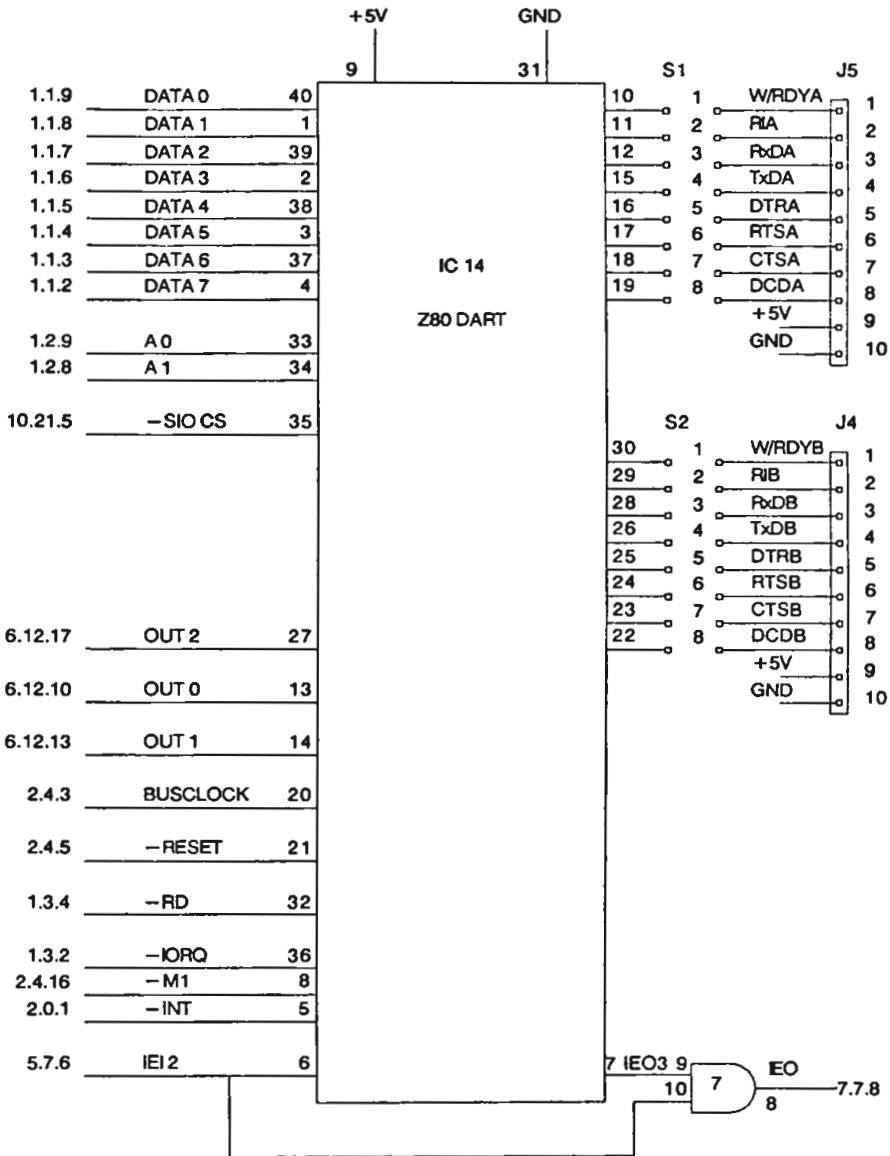
PC/UG andel af udgifterne til BB	7.747,18 Kr.

København, den 13. aug 1987

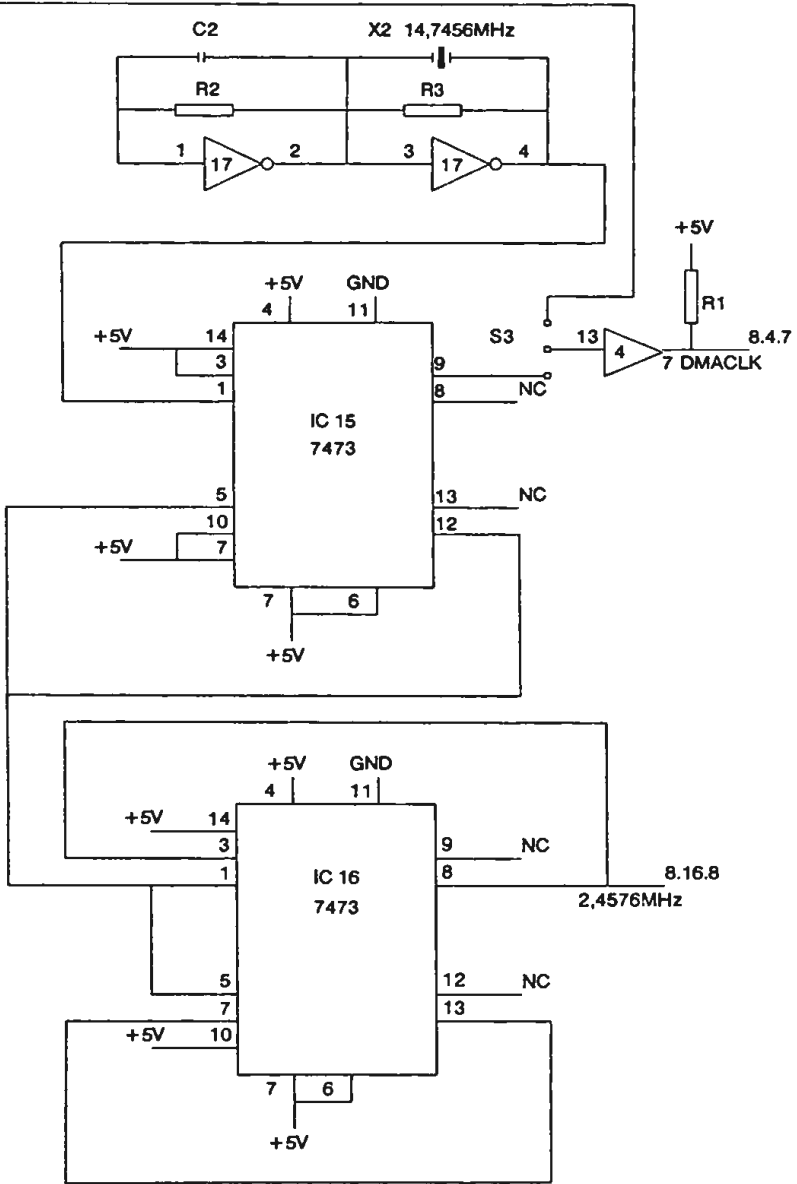
Jørgen Petersen



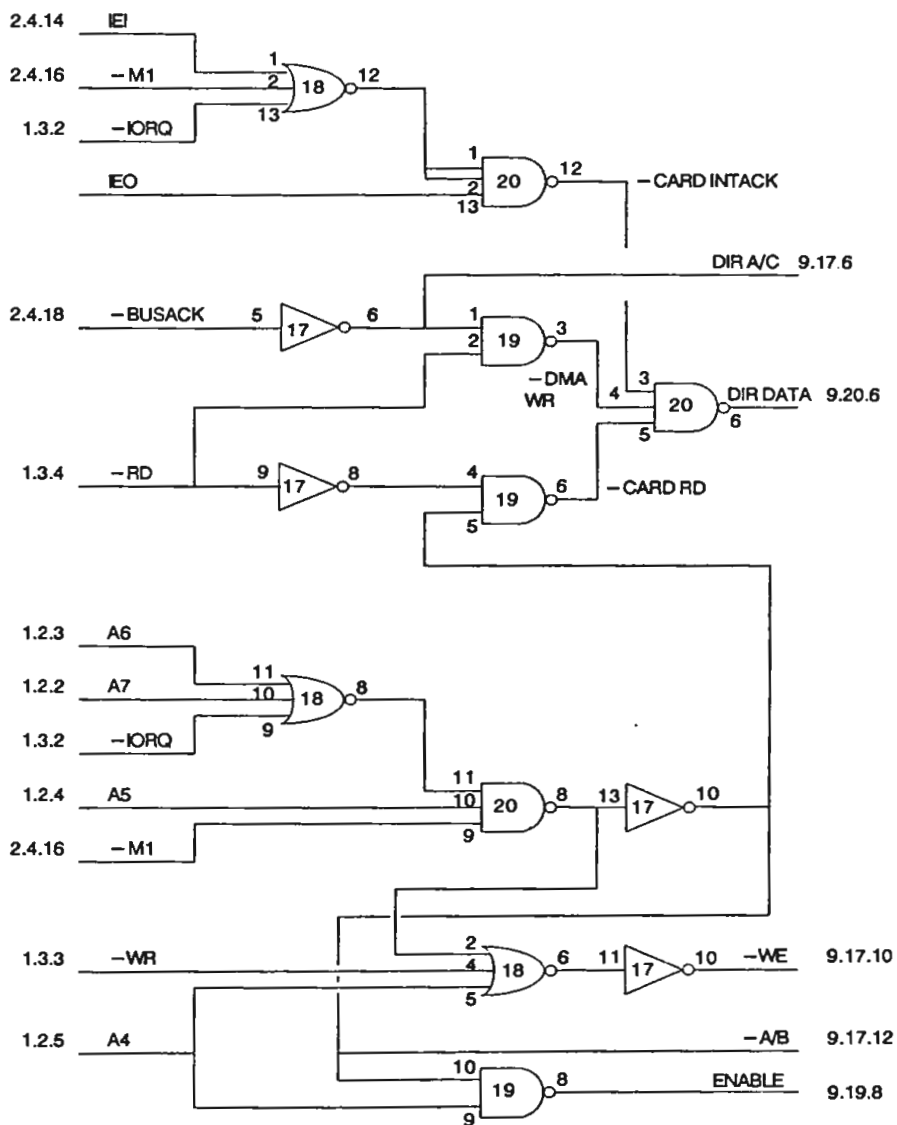
CPM +	RTC + PROG. TIMER	REV: 0
Leif Neland Kenn Nørreris		SIDE 06 AF 10



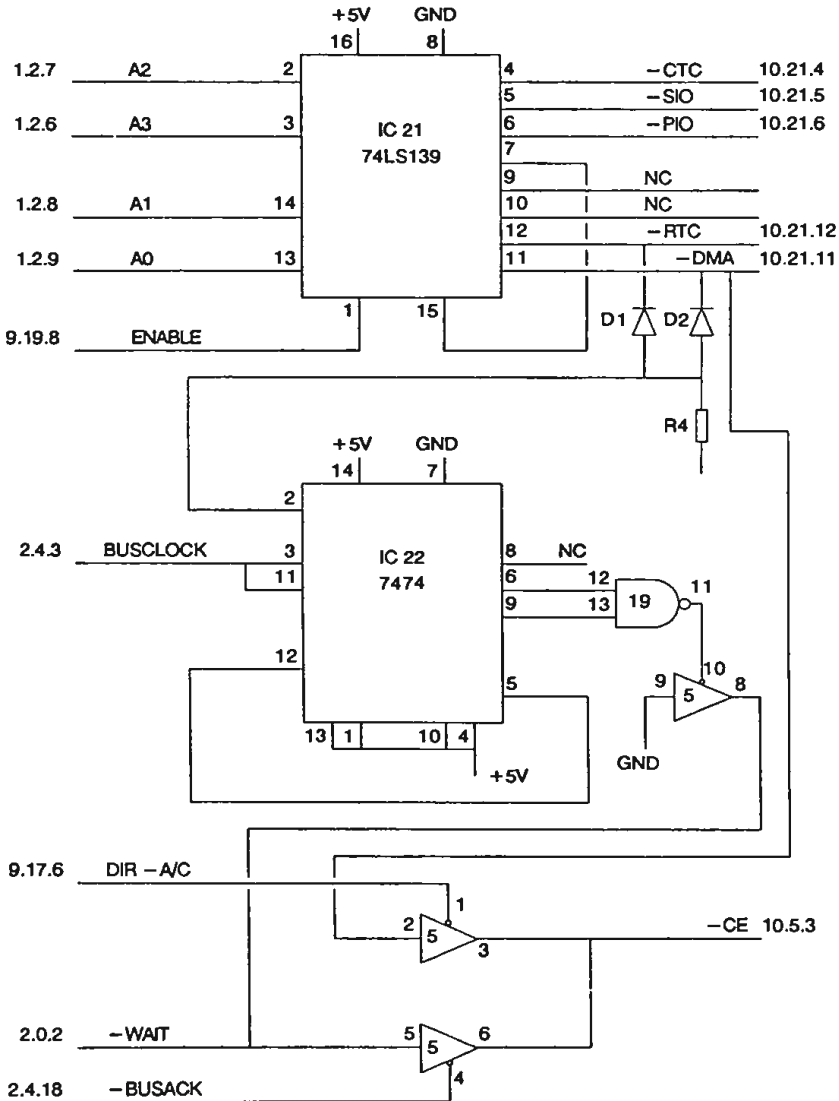
CPM +	DART	REV: 0
Leif Neland Kenn Nørrerils		SIDE 07 AF 10



CPM +	CLOCK KREDSLØB	REV: 0
Leif Neland Kenn Nørreris		SIDE 08 AF 10



CPM+	DECODING CTRL.SIGN.	REV: 0
Leif Nøland Kenn Nørreris		SIDE 09 AF 10



CPM+	SELECT DECODING	REV: 0
Leif Neland Kenn Nørreris		SIDE 10 AF 10

ADRESSER

SOFTWARE OG DISKETTER

Disketter samt CP/M-volumes bestilles ved CP/M-bibliotekaren. Husk ved bestilling af CP/M-volumes at oplyse om diskformat.

PC-volumes bestilles ved PC-bibliotekaren.

40 spor dobbeltsidet	pr 10 stk.	120,- kr.
40 spor dobbeltsidet, flere farver	pr 10 stk.	150,- kr.
Two Eye, dobbeltsidet	pr 10 stk.	180,- kr.
80 spor dobbeltsidet	pr 10 stk.	210,- kr.
Ved forsendelse pålægges ekspeditionsgebyr		20,- kr.
Volume fra biblioteket (incl. disk)	pr. 1 stk.	50,- kr.

BESTYRELSEN

Formand:

Mikkel Moulvad
Sofiegade 24
1418 København K
Tlf. 01 57 18 92
(hverd. 17 - 19)

Kasserer

Jørgen Petersen
Sofiegade 24, 2.
1418 København K
Tlf. 01 54 91 76
(man - tor: 20 - 21)

Sekretær:

Mogens Kruse
Digterparken 68
2750 Ballerup
Tlf. 02 97 38 38

Disketteredaktør:

Carl Skovgaard Larsen
Pærevangen 19, 1h
2765 Smørum
Tlf. 02 66 11 27
(hverd. 19 - 21)

Redaktør:

Leif Olsen
Kildestrædet 46
2740 Skovlunde
Tlf. 02 94 98 20

Mødearrangør:

Lars Gråbæk
Sofiegade 1, v 105
1418 København K
Tlf. 01 54 36 13

Fælleskøb:

Tage Micheelsen
Slotsherrensvej 48, 2
2720 Vanløse
Tlf. 01 79 11 68

PC-biblioteket

Svend Mailand
Borgbjergsvej 46, st tv
2450 København SV
Tlf. 01 21 64 35
(man - tor: 20 - 21)
Giro 7 49 91 40

CP/M-biblioteket

Jørgen Petersen
Sofiegade 24, 2
1418 København K
Giro 5 68 65 12

BULLETIN BOARD

Tlf. 01 54 55 75
Åbent hele døgnet
300, 1200/75, 1200,
2400 bits/sec, 8 bit,
1 stop, ingen paritet

ADDRESSER

1. Name of the addresser
2. Address of the addresser
3. City of the addresser
4. State of the addresser
5. Zip code of the addresser
6. Telephone number of the addresser
7. Date of the addresser
8. Signature of the addresser
9. Title of the addresser
10. Organization of the addresser

11. Name of the addressee
12. Address of the addressee
13. City of the addressee
14. State of the addressee
15. Zip code of the addressee
16. Telephone number of the addressee
17. Date of the addressee
18. Signature of the addressee
19. Title of the addressee
20. Organization of the addressee