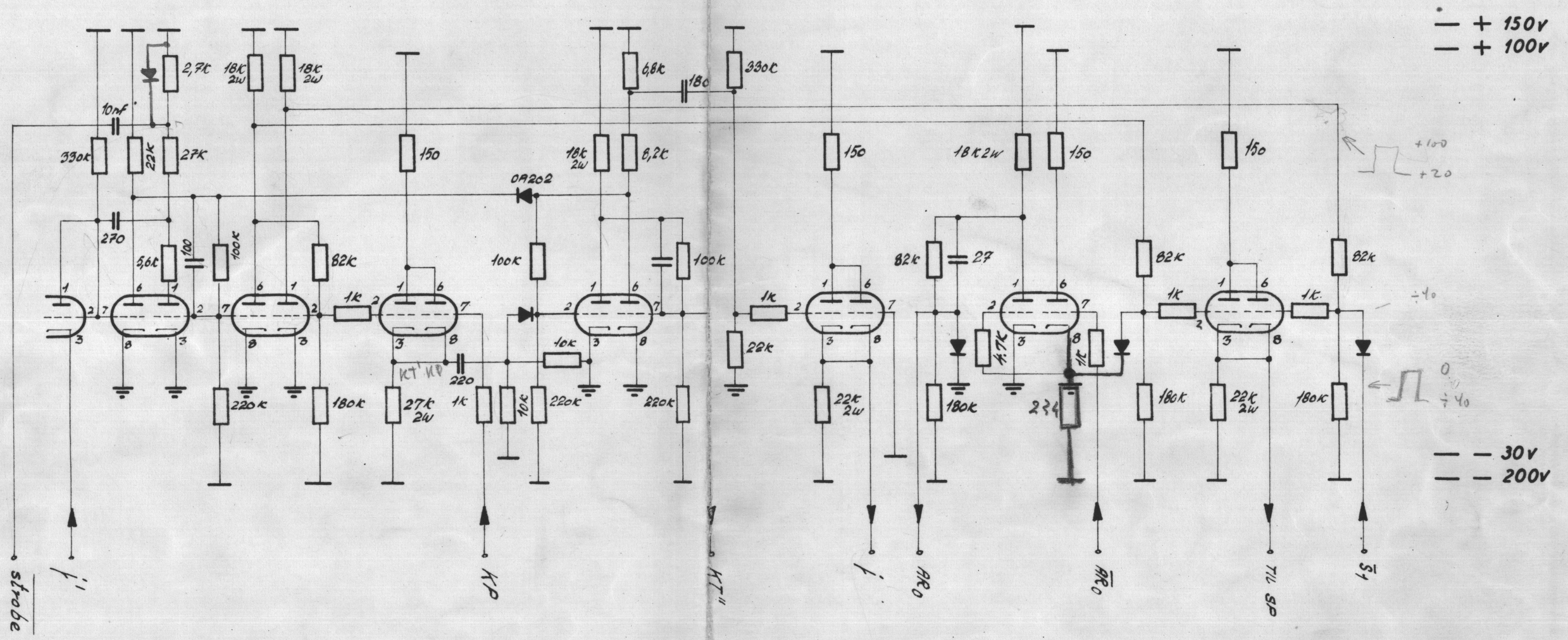


1E0
82

E 88CC E 88CC E 88CC E 88CC E 88CC E 88CC E 88CC E 88CC
2-4 3-4 3-3 3-5 3-6 3-8 3-1 3-2



diodes 0A 202, 0A 161

REGNECENTRALEN Dansk Institut for Matematikmaskiner	Tegnet	SR. 7-1-1959	Tromlekontrol- principskema.	DASK
	Kontrol			
	Godk.			TR. 26