

0-10
E90CC

0-11
E90CC

0-12
E91H

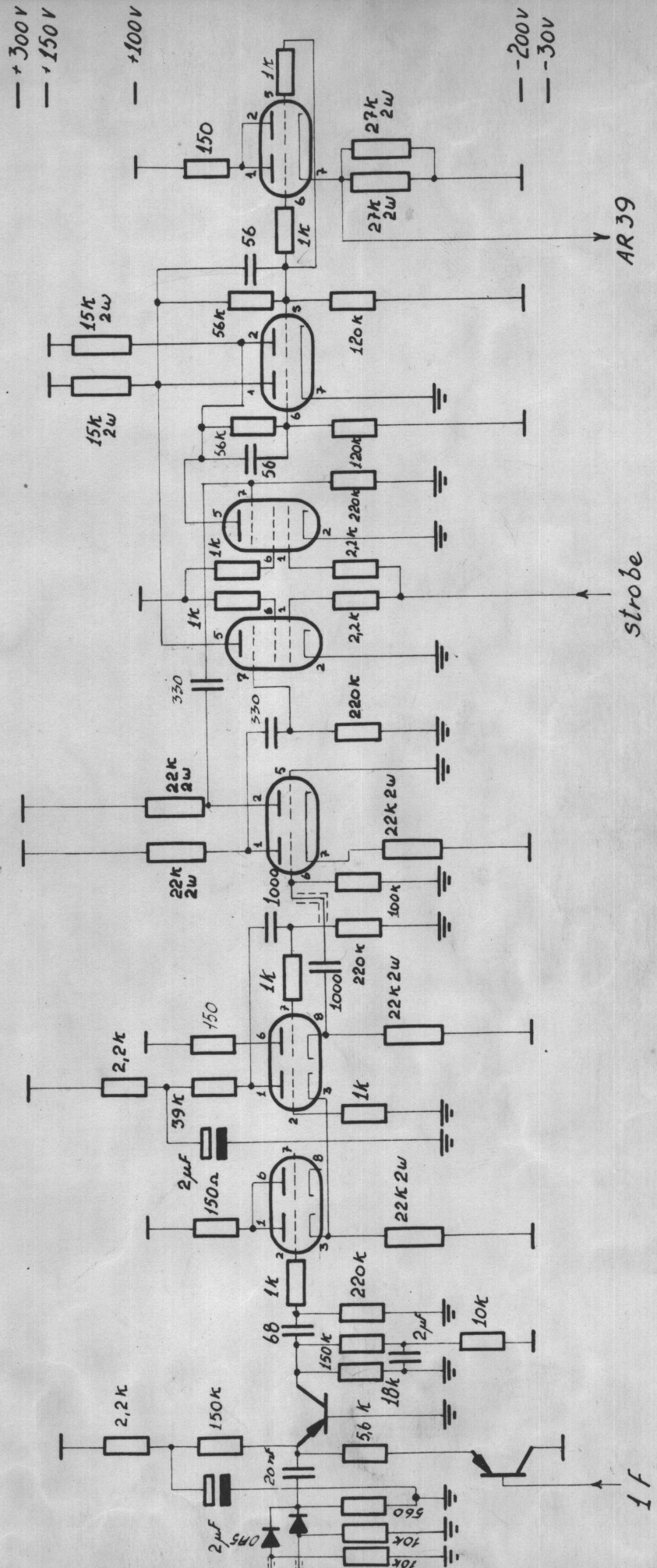
0-13
E91H

0-14
E90CC

5-9
E88CC

5-8
E88CC

OC 76 OC76



REGNECENTRALEN
Dansk Institut for
Matematikmaskiner

Tegnet	g.f. 14-8-59
Kontrol	TV
Godk.	

1-puls til AR 39
løseforst.

TR 3