

REGNECENTRALEN
 Dansk Institut for
 Matematikmaskiner

Tegnet *200. 5.2. 1959.*
 Kontrol
 Godk.

RIA
 principskema KOD

DASK
 KE 107

E 90CC
 5'-11

E 90CC
 5'-10

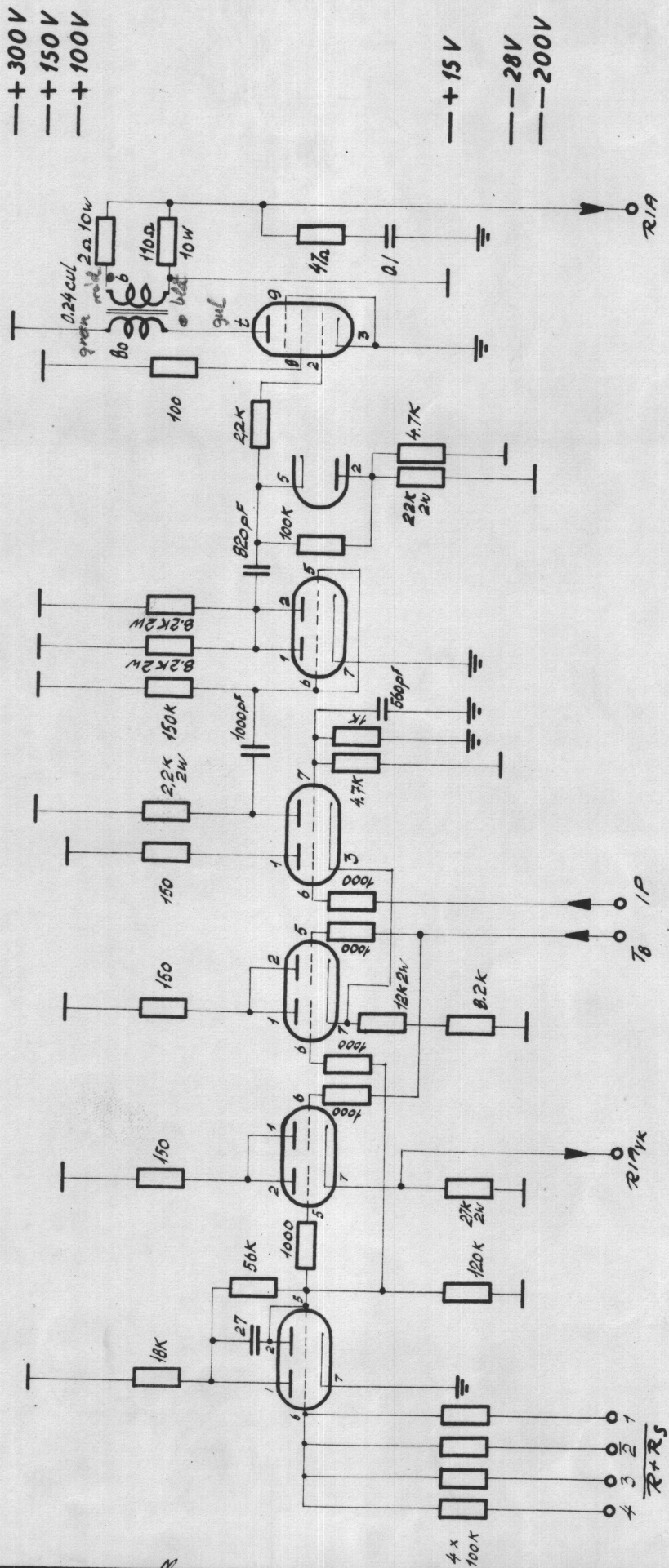
E 90CC
 5'-12

E 90CC
 5'-13

E 90CC
 5'-14

5726
 5'-15

EL81
 5'-16



erstatte KE-27 5-2-1958