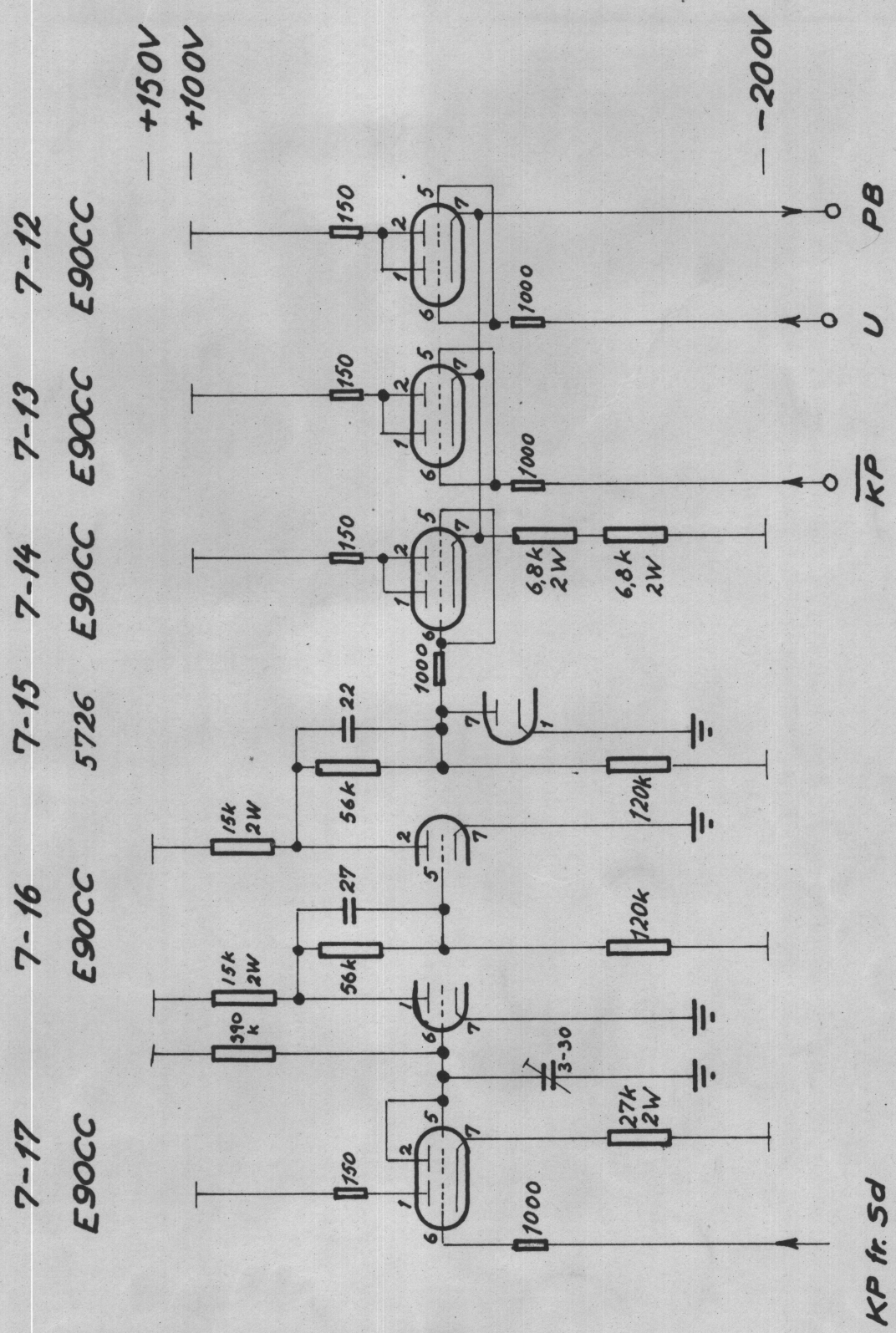


REGNECENTRALEN Dansk Institut for Matematikmaskiner	Tegnet	CM 20-6-56	PB-generator K1 n Principskema	KE-33
	Kontrol	T.V. 20.6.56.		
	Godk.			



7-17 E90CC
 7-16 E90CC
 7-15 5726 E90CC
 7-14 E90CC E90CC
 7-13 E90CC E90CC
 7-12 E90CC

KP fr. Sd