

12-22 12-21
5725 E90CC

11-22
E90CC

11-21
E90CC

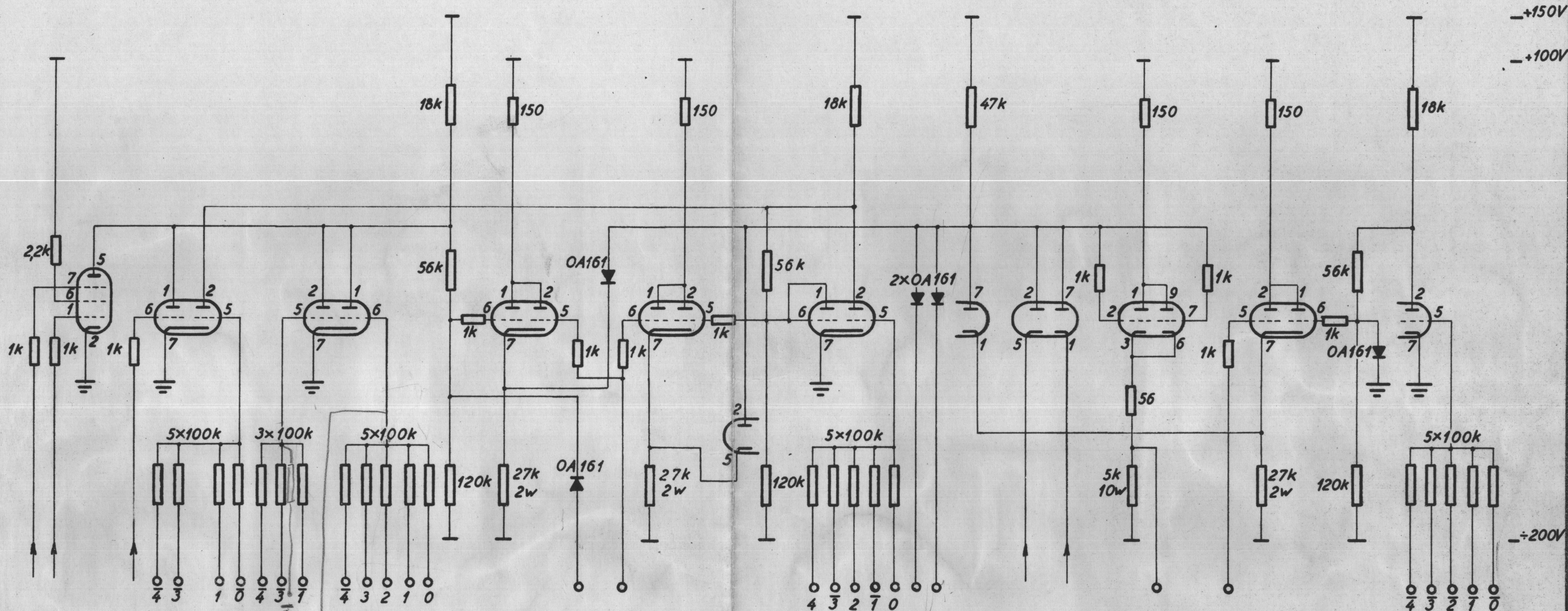
11-20 11-19 11-18
E90CC 5726 E90CC

11-19 11-17
5726 5726

11-16
5687

10-21
E90CC

10-22
E90CC



$L+R_f$ f. AIH

$AU+As$ f. LIA (8-22,6)

$P+I$

T_c+T_f+B+U

Hop

E_3
 T_4

$M+M_d$

I_{sn1}
 I_{sn2}

AIVvk f. forst.
AIHvk f. forst.

ANvk

T_m

U

REGNECENTRALEN Dansk Institut for Matematikmaskiner	Tegnet	5.7.57	ANvk K1n Principalskema	KE-36
	Kontrol			
	Godk.			