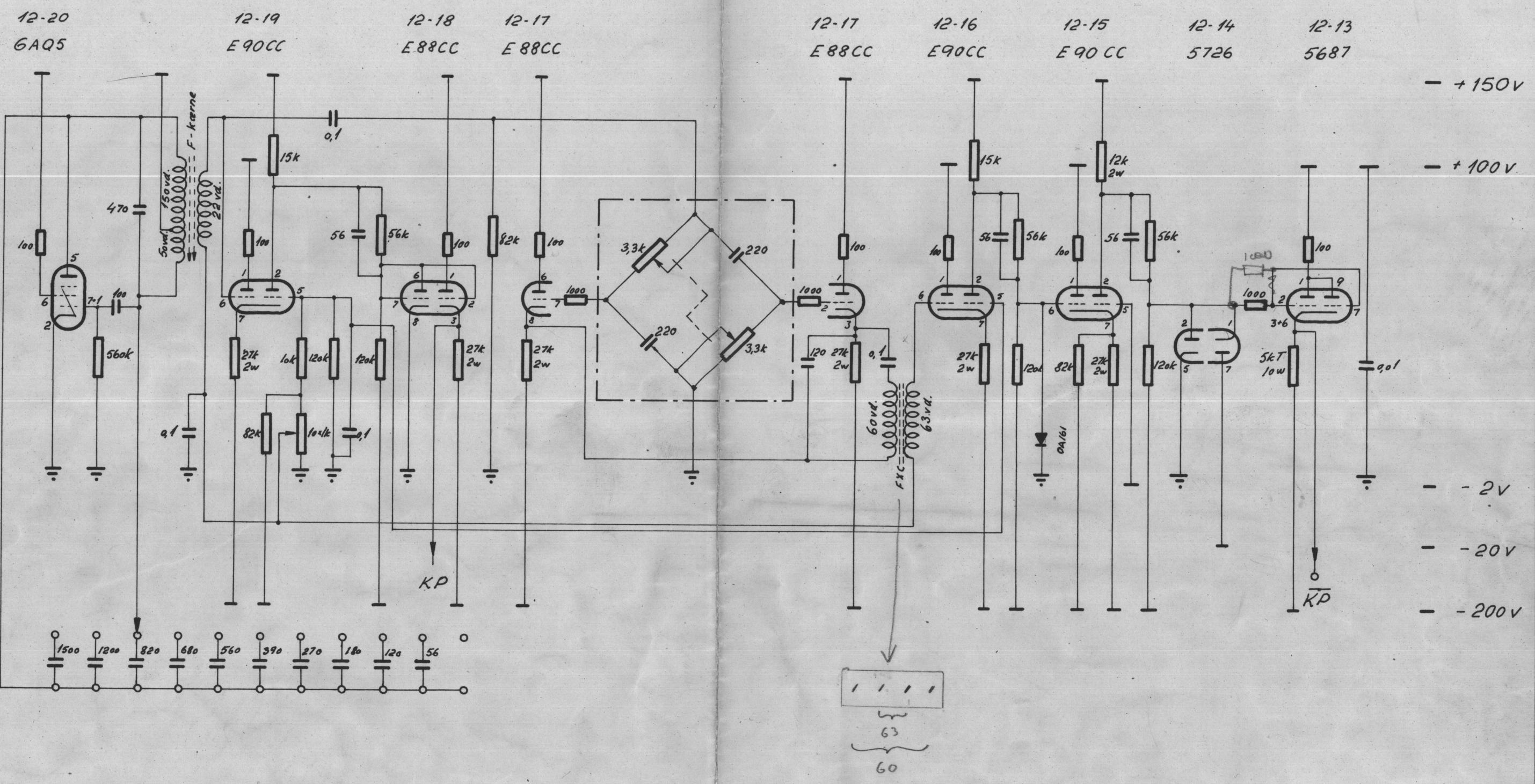


Frekvens KP Længde \overline{KP}

Forsinkelse KP- \overline{KP}



REGNECENTRALEN Dansk Institut for Matematikmaskiner	Tegnet	Tk 29-6-56.	Afpr.	KP-generator
	Kontrol	BS P 2-8-56		
	Godk.			
	X			
			Principskema K1/n.	KE-46.