

Medlemsblad for CIRCUIT DESIGN.
En virksomhed for semiprofessionel data
og elektronik i bogklubform.

MEDELSKAB:

Der er 4 former for medlemskab af
Circuit Design: A, B, C og D

A-MEDLEMSKAB er aktivt medlemskab.
Du køber mindst 3 af 6 årlige medlems-
pakker - hver af ca. kr. 99,-.

Ny medlemmer kan tegne A-abonnement
til specialpris - p.t. kr. 169,- for de første
2 pakker.

Du får samtlige 6 medlemsblade under
alle omstændigheder - også når du kun
køber 3 pakker. Du betaler forud inden
for 8 dage for den kommende pakke og
sparer derved porto og efterkrav. Eller du
informerer os inden 8 dage fra modtagelse
af dit girokort ved at returnere det med
»spring-over» kryds (du betaler porto).

Til gængæld får du en prisfordel, som
tillader dig at bortkaste den ene af de to
konstruktioner med print.

Du har ret til efterkravsfrist postordre-
køb i Medlems-Service og kan benytte
medlemsforretningen i Karlstrup.

B-MEDLEMSKAB er Biblioteksmedlem-
skab. Du får alle bogklub-udgivelser og
medlemsblad, men ikke printplader.

Alle andre rettigheder er som A-med-
lemskab. Du betaler for et år ad gangen.
Prisen er p.t. per år kr. 295,-.

C-MEDLEMSKAB er » CIRCUIT » med-
lemskab. Du har alle det aktive medlems-
fordele men modtager ikke print og
konstruktionsbeskrivelser, kun medlems-
bladet. Du betaler for et år ad gangen.
Køber du for få bogpakker per år tilbydes
du dette medlemskab på dit girokort.
Prisen er p.t. kr. 79,- incl porto.

D-MEDLEMSKAB er Dvale-medlemskab.
Du kan ikke abonnere på (D), men bliver
stillet i » dvale » på ønske eller hvis du
gennem længere tid ikke svarer os.

Men du kan fortsat benytte Medlems-
Service mod forudbetaling.

Du kan bede os om at slette al form for
medlemskab hvis du ringer eller skriver.
Så hører du ikke fra os igen uopfordret.

MÅNEDENS GÅVE

Fortæl en ven eller kollega om CD's
abonnement på dansk udviklet elektronik
med printplader. Benyt indmeldeskup-
ponen sammen med ham/hende og få
månedens medlemsgave for et betalt
A-medlemskab. Du kan frit vælge et
kassettebånd med den software i vort
program, du ønsker.
Gaverne udsendes kollektivt hver måned
efter kontrol af betalinger.

LÆSERNE

Redaktionen modtager indlæg, fore-
spørgsler og programmer og bringer disse
indlæg hvor det har bred interesse og hvor
vi har pladmæssig mulighed.

Honorar kan aftales i særlige tilfælde.

GARANTI

Circuit Design giver råvaregaranti efter
købeloven. Garantien dækker ombytning
eller reparation af færdigvarer.

Apparater der indebærer eget arbejde
ydes der ikke gratis service på. Service på
sådanne produkter skal aftales og hono-
reres til dagstakt på timeløn uanset pro-
duktets købspris (p.t. kr. 175,-/time).

Gratis teknisk telefonservice hver fredag
kl. 14-16. Tekniske forespørgsler på andre
tidspunkter må desværre afvises !

MEDLEMS-MODEM

Vores 300-baud fuld duplex modem
kører indtil januar-85 med justering for
øje for medlemmerne. Modem'et kaldes
på telefon 03-146046 mellem kl. 20-24
og aktiveres med CR (8-bit/1 startbit/2
stopbit/lige paritet). Det kan med mel-
lemrum være nedtaget for test eller/og
udvikling.

MEDLEMS-SERVICE

Postordreekspedition og medlemsbutik
er åben for medlemmer ugens 6 dage:

Mandag	Kl.12.00-17.00
Tirsdag-Fredag	Kl.10.00-17.00
Lørdag	Kl.12.00-16.00

ORDRETELEFON: 03-14 60 00

CIRCUIT DESIGN - Karlstrupgaard
Karlstrup By - Højagervej - Solrød
POSTBOX 48 - DK2690 KARLSLUNDE

CIRCUIT DESIGN 1985

CIRCUIT DESIGN BOGKLUB FOR DATA & ELEKTRONIK

CIRCUIT DESIGN SÆTTER KRAV TIL DIG !

Ikke alle og enhver kan få den mest moderne elektronik. Medlemmer
af Circuit Design undtaget. For Circuit Design er en lukket klub for
prof's indenfor data- og elektronik. Man SKAL være medlem for
f.eks. at kunne anskaffe print, kit eller software til Spectrum-Disk-
Interface: CS-DISK/CS-DISC. Til prisen kr. 1.295,- incl moms !
Kun et medlemskab kan nemlig sikre brugeren løbende information i
bl.a. »CIRCUIT» medlemsbladet! Circuit Design arbejder som bog-
klub med langt over 4.000 medlemmer. Disse medlemmer får hver
anden måned informationer bl.a. om Spectrum-Disk-Interface m.m.
Circuit Design har koncentreret sig om at udvikle (på DANSK !) til
Spectrum, CBM-64 og flere smådatamater. Desuden har Circuit Design
udviklet den utrolige Z8-computer, som du kan bruge oven-
nævnte computere til UDVIKLINGSSYSTEM for - til PLC'er f.eks. !

SPECTRUM-DISK-INTERFACE

Med CS-DISK sætter Circuit Design et flot punktum for alle profes-
sionelle interfacekonstruktioner. Ikke en bogpakke konstruktion,
men et ekstratilbud blandt mange til medlemmerne. Og den til dato
mest seriøse »pakke» for teknikere, prof's og administration. CS-
DISK har alt det der gør Spectrum (& PLUS'en) til din PC. Og så
kører den de fleste af de programmer du allerede har udviklet.

EN KORT BESKRIVELSE:

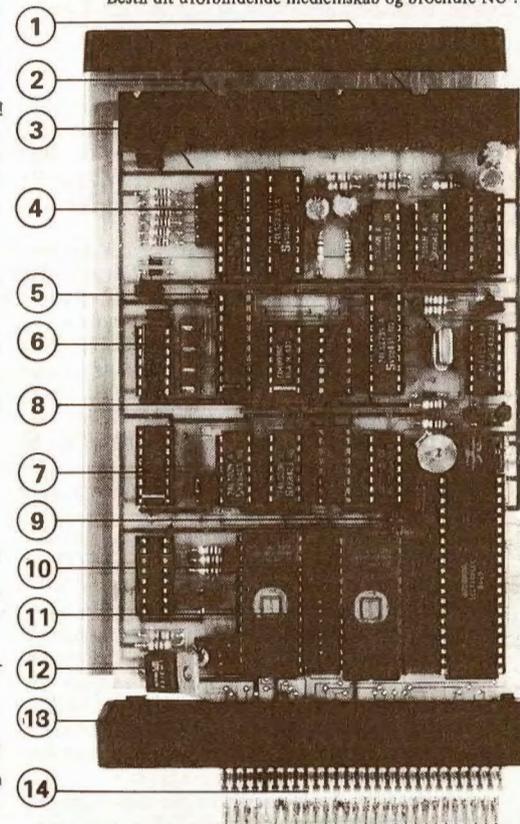
Interface styrer fra 1-4 diske med Shugart-snit. Diske kan forma-
teres til over 1MByte hver (4 ialt!), og du kan bruge 5-1/4", 3 eller
3-1/2". Til et kit medfølger programdisk på 80track/96tpi/dual-side
og dual density. Andre kan bestilles senere.

Ud over sædvanlige SAVE, LOAD, MERGE, VERIFY og sekventiel
filbehandling (system: PRINT #4 : SAVE "A:program.bas" LINE1),
har du CP/M-mulighed i 32K med offset 0-adresse fra 32K. S-DOS-
kommandoer forefindes på medleveret disk. Alene i dette adskiller
CS-DISK sig fra de få andre diskstyringer med flere dekader. Den
bruger desuden kun 1KRAM under Basicområdet til diskbuffer.

Men CS-DISK er mere endnu, du har også en parallel Centronics-
printer udgang, seriel keyboard-indgang (IBM-standard), disk-boot
(starter disksystemet) i 8K-byte eeprom (kan udvides til 16K-byte og
endelig en komplet styresystem-EPROM-socket for en 2716-128.
Dermed kan du ændre alle Spectrum'ens funktioner. CD leverer bl.a.
som udstyr en eeprom med nye keyboardrutiner til stavekomman-
doer. Så kan også professionelle programmører anvende en Spectrum-
's Basic. Alle kommandoer skrives som de staves og oversættes.
På billedet ser du CS-DISK opbygningen: 1) 34-pol fladkabelkonnek-
tor for op til 4 diske, 2) Centronics-printer udgang, 3) program-
eringsindgange for antal tilsluttede diske, 4) Seriel keyboardinput,
5) stabil krystalgenerator eliminerer justeringsproblemer, 6) Seriel-
keyboard input, 7) Switch/deselect Spectrum-ROM/CD-ROM 16KB,
8) CLA-Circuit-Design logic-array processor, 9) reset af Spectrum,
10) DISK-interface eeprom 2764/128 udvider ROM-kapaciteten til en
32K-maskine, 11) ekstra eeprom for brugerændringer (f.eks. key-

SPECTRUM-DISK

board og printer rutiner), 12) 5V strømforsyningsstabi-
lisator, 13) skærmet aluminiumkasse i elegant dansk
design og 14) BUS-udvidelse t. f.eks. I/O-port, modem.
Systemet passer KUN til Spectrum og Spectrum-plus.
Bestil dit uforbindende medlemskab og brochure NU !



CIRCUIT

ABONNEMENT/MEDLEMSKAB

A-medlemskab er det »store», hvor du modtager både beskri-
velser og printplader. Mindst 3 gange af 6 årlige udsendelser.
Du betaler første gang for den modtagne pakke og forud for
den efterfølgende, ialt kr. 169,-. Derefter aftager du mindst 1
pakke mere det første år og derefter mindst 3 af de 6 årlige - til
normalprisen kr. 99,- per stk.

B-medlemskab er et »biblioteksabonnement». Du modtager 6
gange årligt alle bogklubudgivelser for kr. 295,- per år. Du kan
købe enkeltkonstruktioner, print, kit mm. som et A-medlem.
C-medlemskab er for de, som kun ønsker medlemsblade, kata-
logblade og som engang i mellem vil købe i Medlems-Service.
RETURRET ? Ja, inden 8 dage. Du betaler så returporto.

FIRMA

NAVN

ADRESSE

Tlf:

(husk områdenummer)

Postnr.

BY

A-medlem

B-medlem

C-medlem

Sæt bolle om det ønskede (du betaler returporto hvis du ikke er tilfreds)

MEDLEMSSERVICE

Vi får løbende en masse nye medlemmer. Medlemmer som ikke kender os så godt endnu, men forhåbentlig kommer til det. Derfor må vi i indledninger som denne gentage og opdatere trivielle bemærkninger, som du måske HAR hørt før:

TIL NYE MEDLEMMER.....

Tak for din indmeldelse som A, B eller C-medlem. Uanset dit medlemskab, har du ret til at købe print, beskrivelser eller varer, som vi for det meste kan sende dig fraktfrit med girokort hvis beløbet er over kr. 100,-.

Medlemskabet vedvarer så længe du holder dit abonnement ved lige. B og C-abonnement kører 1 år ad gangen og du får 6 forsendelser hver anden måned.

A-medlemskab er for de AKTIVE. Her får du ENTEN bogpakke ELLER springer over og får gratis medlemsblad CIRCUIT. Du kan maksimalt få 3 blade gratis over 12 måneder og du skal altså aftage mindst 3 pakker med beskrivelser og print. Da du betaler forud - og får næsten 50% varerabat for dette - skal de girokort du modtager altså betales mindst hver anden gang.

Er systemet for besværligt for dig får du ikke prisfordelen, men du kan overgå til B eller C-abonnement. Så betaler du for et helt år ad gangen og får enten alle tryksager (B) eller alle medlemsblade (C). Vi HAR noget vi kalder et D-abonnement - dvs. DVALE. Det er en ordre vor administrationssystem får når et medlem på gentagne opfordringer har glemt os eller ikke har været interesseret. Et D-medlem bliver stående i vores computersystem, men hører ellers ikke fra os. Derved bevares medlemsnummeret.

Ønskes udmeldelse bliver alle registreringer slettet, men vi gemmer en alfabetisk medlemsliste »for-ever«, så vi ikke får tilbudsryttere.

RYKKERPROCEDURE

Når et medlem glemmer os (det sker ofte med 4-5.000 medlemmer - udskrives automatisk en rykker for besked på hvad medlemmer ønsker. Det sker på et girokort med gebyr for vores forøgede porto 14-30 dage efter en forsendelse. Derefter hengår yderligere 14 dage før en sidste rykker udsendes, og henligger den ubesvaret, sættes medlemmet i dvale.

Efter udsendelse af rykkere kan Medlems-Service ikke længere benyttes uden forudbetaling, da vi IKKE bruger efterkrav i almindelighed. Vi TROR faktisk på vores medlemmer. Bortset fra at vi ikke har råd til at give 30 dages kredit, er 90 % af vareforsendelser blevet betalt til tiden og 65% af medlemmerne huskef meddelelsespligten.

Selvfølgelig bliver vi da også daglig snydt, og nogen gange lader vi os måske påvirke af en uheldig sag. For hvem kan sige sig fri for ærgrelse når et beløb på ca. 30.000 ikke kan indrives. Fra starten i 1982/83 var vi så naive at tro, at alle varer medlemmerne bestilte ville blive betalt eller returneret. Men det sker desværre ikke. Ofte må vi opgive, selv om det er kriminelt at bestille varer og aldrig betale. Vi HAR kørt et par småsager, men det tager tid og er til yderligere ærgrelse. Derfor stopper vi for leverancerne når een eller flere rykkere for bogpakkerne ikke besvares. Men TABET kommer vi desværre alle til at bære. Med en årsomsætning på 2-3 millioner lige nu er det måske heller ikke så galt. Men vi HAR små sedler på »småsvindlere« på vore opslagstavler og bliver desværre nok nødt til det. Folk der forsøger at bestille medlemskab hver anden måned på nyt navn på samme adresse og aldrig betaler. Folk, som opgiver en postbox - ak ja - der er mange sjove. Men heldigvis er denne trafik under 1% af vores aktivitet!

MEDLEMSBUTIKKEN

I december 1984 åbnede vi godt 100 kvadratmeter medlemsbutik på den helt ukristelige adresse i Karlstrup By ved Solrød. Midt ude på BØH-landet. Men mange hundrede har alligevel fundet vej til os. Og det har vi været glade for. Butikken kan nemlig vise vores produkter og vort ansigt. Vi har plads til vore aktiviteter, luft og parkeringsmuligheder for medlemmerne. Og vi har fået lokaliteter der i industri eller forretningsområder ville have kostet 10 millioner eller mere. Det blev faktisk kun til 2 millioner. Vel at mærke med gevaldige udvidelsesmuligheder. For DET har vi allerede haft brug for.....

Midt i januar tog vi beslutningen om en udvidelse til næsten det dobbelte på 1'salen af vores gamle svinestald. Og nu i marts er vi så langt, at vi kan komme der op og benytte arealet til lager. I sommeren er det så tangen at gå videre pø-om-pø, så vi til næste vinter har 600 kvadratmeter go'e varme lokaler for produktion, lager, udvikling og kontorer. Sommeren er jo i elektronikindustrien en lidt død periode, så der håber vi at få tid til alt det vi har måttet svigte i denne periode - hvor alt simpelthen er højtryk, dårlige maver og arbejde til kl.3 om natten.

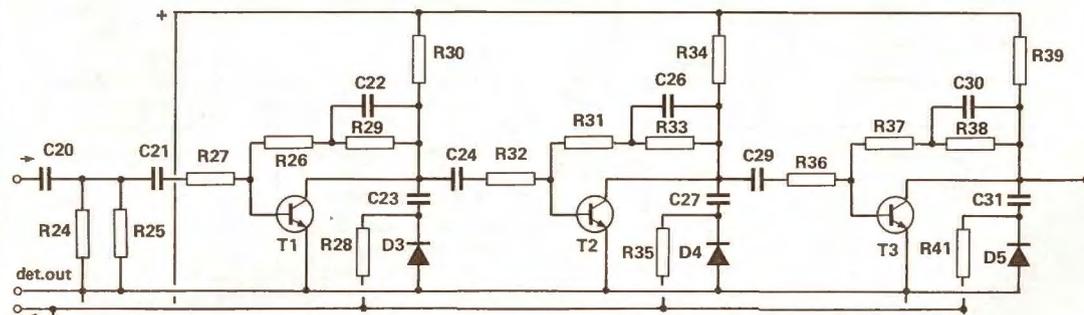
MEDLEMSBUTIKKEN er åben hverdage i normal forretningstid fra kl. 10.00 til kl.17.00. Desuden har vore mere private medlemmer mulighed for at besøge os på den helt ukristelige tid LØRDAGE mellem kl.12.00 til kl.16.00 ! Det er der indtil videre mange der IKKE har kunnet finde ud af. Medlemmerne er enten kommet fra kl. 10.00 eller har slet ikke forstået, at vi HAR LØRDAGSÅBENT. Når vi har haft tilbud har medlemmerne stået os på tærerne fra kl. 10.00 og når der ikke har været særlige aktiviteter har vi haft 3-4 medlemmer på lørdage. HUSK NU: Hverdage normalt 10-17 og LØRDAG fra 12-16 !!!!!

Af en eller anden grund er lørdage mere fredelige fordi vi tager os tid til kundesnak frem for hverdage, hvor alt er hektisk aktivitet.

MODEM er også MEDLEMSSERVICE

Vi har nu tilkoblet 300 baud MODEM så godt som hver dag på telefon 03 146046 fra klokken 18 til kl.8 morgen. Det er blevet en slags telefonsvarer for os. MODEM kører 300 BAUD fuld DUPLEX på en COMMODORE-64 med et lille databaseprogram. Det er det modsatte af hvad du normalt bruger til at opkalde med.

Databaseprogrammen bruger du til at blade i Circuit Design's tekster med eller til at bestille varer på. Vareprogrammet er ganske stort, så det bliver først sat i drift i slutningen af april, men via vort modem kan du både prøve dit eget modem og se de sidste nyheder fra CD. I starten er tekstmaterialet begrænset, men senere kommer der mere til. Det er specielt vigtigt for dig, hvis du vil bestille prisfolsomme varer. F.eks. EPROM'er på 16K af typen 27128. De koster nu i Medlems-Service kr. 148,- mod det dobbelte for 1-2 måneder siden. Der er sket en frygtelig masse! Din og vor eneste mulighed er at holde tjeck via modem på sådan en ting !



BOGPAKKE-14

Et par tusind medlemmer modtager den fulde bogpakke-14 med printplader og to konstruktionsbeskrivelser. B-medlemmer modtager kun beskrivelserne mens C-medlemmer kun får medlemsbladet CIRCUIT-14.

Den fulde bogpakke-14 indeholder en beskrivelse og print for CM50-ST signal traceren og CS-DMM computer digitalvoltmeteret.

CM50-ST signal-tracer

CM50-ST er en 3-i-1 konstruktion for 19" rack opbyggede analoge måleinstrumenter.

CM50-ST har indbygget måleforstærker med 3 følsomheder og højttalerforstærker. Desuden et indbygget ensretterkredsløb for udlæsning af millivolt på et 3-1/2 ciffer DVM-modul. Vi har valgt CM10-DVM med 7106. Endelig har kredsløbet en 60dB VHF-UHF LOGARITMISK detektor på 50dB. En eller flere af de 3 funktioner kan kombineres så man kan fejlsøge og udvikle på næsten ethvert modtage og sendekredsløb eller analog forstærkere. Har man en målesender (kommer i BOGPAKKE-15), en signaltracer som CM50-ST, et oscilloskop og en frekvenstæller (som CM10-VHF) er det lille elektroniklaboratorie komplet indenfor modtagere og sendere. På diagrammet her ser du en del af kredsløbet for logaritmisk detektion over 50dB.....

CM50-ST signaltracerens logaritmiske forstærker sikrer brugeren hørbart signal i højttaleren ved stor variation af et AM-moduleret signals amplitude. Detektoren har ialt 5 trin og giver ca. 50dB. Print til konstruktionen medfølger A-abonnements bogpakke denne gang (april/maj-85). Konstruktionens LOG-detektor kan benyttes sammen med eller adskilt fra resten af opstillingen (med millivoltmeter & audioforstærker).

CS-DMM

Circuit Design er altid først med det nye. Således også et fornemt digitalmultimeter til computer.

Fra starten var det blot tanken at udvikle en AD-converter, som kunne opsamle analoge måleværdier og lægge dem ind som tal i en vilkårlig computer.

Men efterhånden som udviklingen skred frem blev vi klar over at en AD-converter til computer skulle opfylde ganske forskellige betingelser afhængig af formålet. Og i de fleste tilfælde ville 8-bit'ere være alt for lidt.

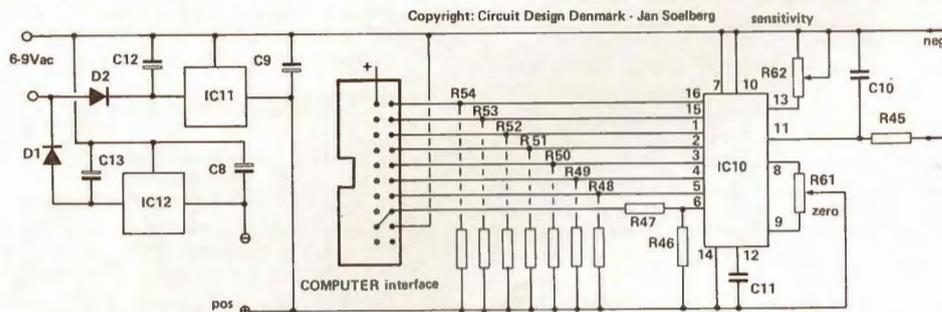
Et af vore medlemmer kom med en fornuftig løsning på et fad: Brug RCA's lille billige DVM-kreds for LCD-display. Den kan vise fra -99mV til 999mV på LED-displayenes røde lystal via BCD-converter og 3 transistorer, men den kan OGSÅ benyttes direkte og læses af Circuit-Design's I/O-port!

Som sagt således gjorde medlem Jacob Carstens og senior Bjørn Carstens. De mødte op hos os en lørdag i januar med en fungerende fuglerede, som vi besluttede os for at arbejde videre med. Den »sølle« ene indgang blev til 8 og funktionerne blev udvidet. Så meget, at hvis du bygger hele herligheden, skal du af med næsten 500-1.000 kroner i komponenter, - men hvis du bygger det du har brug for, kan det måske gøres for mindre end 100 kroner.

Lad os se hvad konstruktionen kan fuldt udbygget:

Der er 3 indgange for måling af 1) spænding, 2) strøm og 3) modstand. Strøm og spændingsindgangene er dupleret med hver sin separate AC til DC converter. Derfor kan du samtidig vise vekselspænding, vekselstrøm, jævnspænding og jævnstrøm på 2 indgange. Med en ohm-indgang har du 5 målemuligheder.

Computerens port aflæser de 3 digit udgange og de 4 BCD-udgange på CA3162 for 1024bit opløsning.



Strøm, spænding og modstand kan individuelt indstilles i 4 områder hver. Det giver dig noget i retning af 20 måleområder, hvis du skal sammenligne med et gammeldags TMK500!

Ud over dette har du 3 helt frie 1V indgange for AUX-målinger af temperatur, tryk eller vægt. CS-DMM kobles til en computerport på f.eks. Spectrum (CX81-CEN) eller Z8CPU. Computer og display viser tallene som du ønsker dem og fra computeren skifter du også funktioner og måleområder. I modsætning til et almindeligt multimeter kan du vise et hvilket som helst tal for målingen, du kan måle samtidig på flere funktioner og du kan korrigere for målefejl. Det kan ingen af de måleinstrumenter vi har set før klare. Spænding kan udlæses i dB, du kan måle lyd »nepper« mellem 10 til 100kHz eller du kan kombinere strøm og spændingsmåling til en effektmåling. Eneste begrænsning for multifunktionsmåling er at det ikke kan ske realtime på computeren. Du kan altså IKKE måle effekt på komplekse belastninger som lysrør etc. Det må du bruge konstruktionen CM50-MP fra bogpakke 13 til.

Endelig har du med CS-DMM mulighed for at tilkoble printer. Det gælder også Z8. Du kan simpelthen plote en kurve i tidsakse for de målinger du vil foretage. Det kan andre multimeter heller ikke!

Circuit Design hjælper med programmer for Spectrum-48K og Z8. Andre kan senere komme til men er endnu ikke påbegyndt.

Hvis du - som det ofte sker for vore medlemmer - skulle have fået »blod på tanden« til at bygge dette project, kan det betale sig at bestille HELE bogpakke 14 lige NU. Vi har nemlig normalt mulighed for at levere bogpakken i en måned efter, hvis printene ikke bliver udsolgt. Så udgår bogpakken, og du må betale væsentlig højere priser for enkeltkonstruktionerne!

På illustrationen andet steds har du et udsnit af analogkredsløbene i CS-DMM og de elegante elektroniske områder omskiftet med 4052.

BOGPAKKE 15

Den kommende bogpakke indeholder et par væsentlige VHF-konstruktioner. En målesender/RF-signalgenerator og en halvprofessionel smalbandsmodtager for VHF til en frekvens:

CH10-VHF
SMALBÅNDSMODTAGER

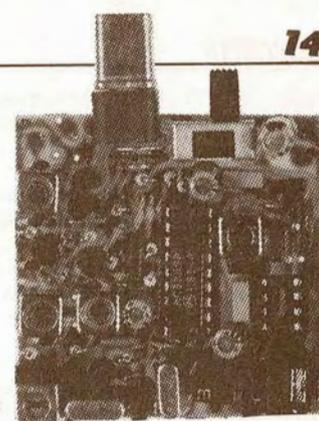
Da vi lancerede listen med nykonstruktioner for 1985 fik vi en telefonsamtale fra P & T's teltjeneste på Islands Brygge. Man ville gerne vide HVAD DET VAR FOR PROJECTER Circuit Design var igang med. Og man ville vide hvad vi havde tænkt os med VHF smalbandsmodtagere! Og spurgte desuden HVEM der stod bag, hvad formålet var og om vi var klar over et vi kunne komme i konflikt med radiospredningslovens cirkulærer? Det var en ordentlig mundfuld, som vi rent faktisk havde forudset ville komme på et eller andet tidspunkt.

Nu er P & T's folk rent faktisk ganske flinke, søde og hjælpsomme, hvis man agter at holde sig inden for lovens rammer. Og det man var bange for var selvfølgelig, at vi var igang med at forlede medlemmer uden lovkendskab på dette område til at gøre noget ulovligt. Der er IKKE vor agt og derfor skal hverken du, professionelle medlemmer eller de ganske mange P & T folk blandt vore medlemmer IKKE læse noget mellem disse linier. Mest begåede ulovlighed med modtagere til VHF er aflytning af politi, brandvæsen og bilradioer. Næsten ethvert barn kender politiets frekvenser - og de som ikke kender dem, kan spørge dagbladsjournalisterne, som af en eller anden mærkværdig årsag altid kommer samtidig eller før til en anholdelse!

Men det behøver man IKKE en lille smalbands VHF-modtager til. Den vil i mange tilfælde være for dyr, når man kan snurre sig til et bedre resultat inden i en FM-radio. Og det er vel heller ikke af særlig interesse for OS. Mere end 50% er professionelle og over 10% er licensierede radioamatører.

Derfor er der masser af fornuftige ting, at bruge en rigtig lille 1-kanal smalbandsmodtager til: 2-meter monitormodtager, 2-meter lomme-modtagere kræver f.eks. blot en D-licens af brugeren. Og da VHF-modtageren kan krystalbestykkes i hele 4 og 2-meter båndet (måske også 70cm), vil alskens alarmeringsformål og undervisning også komme på tale. Men det er selvfølgelig kun som godkendt project. For det er rent faktisk vor agt at prøve at få godkendt en lille smalbandsmodtager til en frekvens i om-

Printet er pakket og modstandene står lodret. Det rigtige print er dobb.sidet.



CH10-VHF

rådet 228MHz eller 448MHz til digital signaloverførsel. Derfor vil du af udviklingsplanen for det kommende år se flere projecter af lignende art. CM10-VHF er forløberen for dette og den skal benyttes til praktiske forsøg, hvorfor den har indbygget højttalerforstærker. Lad os se lidt på »dyret«:

CM10VHF kører på 4 til 2-meter med følsomheder på 0,15uV (! ja det ER rigtigt) ved 10dB SINAD. Den bestykses med et 3^o overtone krystal eller et andet, som er designet til en oscillatorfrekvens omkring 50MHz. Denne frekvens doubles eller triples til 4 eller 2-meter. Ved 4-meter adderer man mellemfrekvensen 10,7 MHz til modtagefrekvensen før man deler med 2 og får krystalfrekvensen. Ved 2-meter subtraherer man 10,7MHz mellemfrekvensen fra modtagefrekvensen før man deler med 3 og får krystalfrekvensen. Almindelige 45-50MHz 30pF parallelfrekvenskrystaller kan benyttes.

Vil man modtage på 70cm skal krystallet op omkring 70MHz og det er da 7^o harmoniske af krystalfrekvensen man skal blande med 450MHz modtagefrekvensen for at få 10,7MHz.

Den lille modtager kan bygges ind i en B10-BOX i cigaretpakningsstørrelse. Derfor kan den bæres i en brystlomme og derfor er den fin til næsten alle kontrolformål.

Som beskrevet ovenfor er første mellemfrekvens 10,7MHz. Anden mellemfrekvens under trykker med 455kHz effektivt falske signaler og spejlfrekvenser. Desuden har vi valgt at benytte et rigtig krystalfilter i første mellemfrekvens. Det giver en helt enorm god filtervirkning for nære frekvenser. Man hører KUN de signaler der ligger indenfor de 15kHz krystalfilteret svinger med på. Altså KUN een kanal ad gangen. Det er en ret professionel løsning og egentlig ikke så dyr.

Medlems-Service skaffer filtrene for omkring 30 kroner stykket.

CM10-VHF har indbygget squelch også. Den udelukker sus mellem transmissionerne og sikrer imod fejl hvis man overfører digitale

signaler, RTTY, ASCII med videre. Bemærk, at der sættes krav til særlig godkendelse for radioamatører på D-licens hvis der kommunikeres med ASCII-tegn.

CM10-VHF er en komplet lille semi-professionel modtager, som kan ligge i en hånd. Modtageren er udformet på billig enkeltside printplade i prøve. Om end der var nogle problemer med prototypen på grund af det billige print, fungerede den så godt, at vi kunne få den stabil og opnå 0,15uV's følsomhed.

Da vi var kommet SÅ langt blev det besluttet at lave et CAD-design print med stelplan på hele komponentsiden. Det sikrer imod udstråling, det giver stabilitet og meget fine tekniske data. Det print DU vil få som A-medlem i pakke 15 bliver det fornemme CAD-designede! Glæd dig.

CM50-MS RF-generator

Den 2'konstruktion i bogpakke-15 bliver en forholdsvist enkel målesender til frekvenser i forskellige områder fra 1MHz til 150MHz med harmoniske frekvenser til over 1GHz. Målesenderen bliver tilpasset 19" rack-serien, så du kan benytte den sammen med signaltracere og din strømforsyning.

Der bliver »sparet» på afskærmning, idet printpladen bliver normal dobbeltsidet. Jo bedre afskærmning du ønsker, desto mere sikker vil den indbyggede attenuator virke ved høje frekvenser. I modsætning til en dyr målesender må du ikke forvente at kunne svække signalet til uV-området. Det sætter skrappe krav til gennemføringskondensatorer, kobber, blik og jernkasse indbygning. Tanken er at du med CM50-MS, skal kunne teste og fejlsøge på alle mulige modtagere i de lovlige bånd, at du frit kan sweeppe indenfor begrænsede områder med indbygget sweep-generator, og at du kan udlæse dine målefrequenser på et CM10-DCM-display. Vi gør afstemningen kapacitetsdiodeafstemt, hvorfor stabiliteten IKKE bliver så høj som professionelle synthesizerkorrigerede målesendere. Du må nøjes med minutstabilitet på VHF indenfor smalbandsmodtager måling.

BOGPAKKE-16/juli 1985

- 1) CH10-FX - krystalstyret FM-sender til måling og overførsel af data. Konstruktionen bliver en »søster» til CH10-VHF, og kan indgå i en slags VHF-transmissionssæt. Frekvensområdet bestemmes ved et grundtonekrystal omkring 10MHz.

- 2) CA20-PA er en kombineret forstærker og alarmsirene til 12V autobrug. Man kan booste den til over 100W i 8 ohm's horn og ændre tone efter ønske i EPROM. Sirenen vil også kunne benyttes som tågehorn, men sætter krav til en stor og dyr højtaler.

BOGPAKKE-17/september 1985

- 1) CXZ8-VDU er en universel video display generator med indbygget RAM. Generatoren passer til bl.a. Z8-computeren, men kan for så vidt benyttes overalt, hvor man vil have et TV-display af tekst og grafik. VDU'en indlægges med software karaktergenerator, og kan skrive alle typer tegn i tekstmode. Vi har valgt Texas 9929A video-processor. Med VDU'en vil du kunne lave en komplet computerterminal med seriel data udgang. Som keyboard vil du kunne benytte vores elegante keyboard OK-IBM og som display vores CS-MONOC el. enhver anden monitor.

- 2) CH10-AL er en lille alarmsender som CH10-FX, men med påbygget FM-modulator for flere hundrede forskellige datakoder. Senderen passer i B10-BOX'en og er bærbar. Der kan benyttes til alarmanlæg, diametri etc. men kræver godkendelse for praktisk anvendelse.

BOGPAKKE-18/november 1985

- 1) Telexmodem for bl.a. Z8 for 1.200 baud.
- 2) VHF-alarmsender for CH10-AL.

BOGPAKKE-19/januar 1986

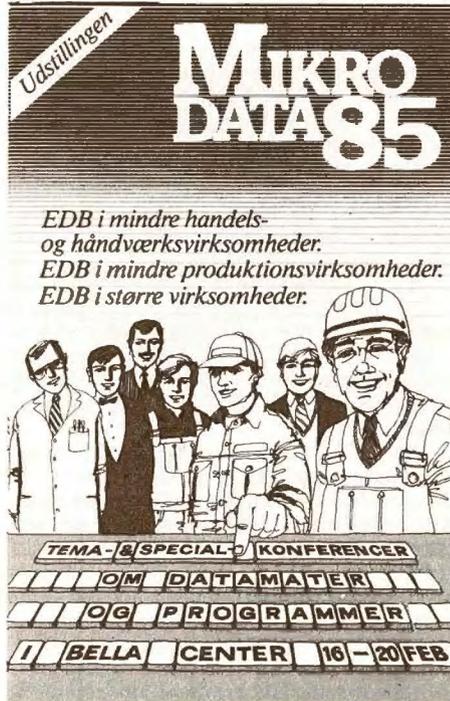
- 1) AD/DA-converter for analog synthese signalbehandling.
- 2) Universelt RS232-netværk

BOGPAKKE-20/marts 1986

- 1) Steppermotor styring for robotkontrol
- 2) Villa tyverialarmanlæg

MICRODATA Udstilling

I tidsrummet 16.-20. februar afholdtes der microdataudstilling i Bella-Center på Amager. En udstilling af stort format, men afholdt alt for tæt på Kontor & Data udstillingen efteråret 1984. Besøgstallet var da også ret skuffende, ca. 40.000 i modsætning til 65.000 på Kontor & Data. Man kan altså blive mødt også af EDB!



Men Circuit Design var faktisk også med på udstillingen, hvad masser af vores Spectrum-medlemmer fik at se. Vi fik lov at vise vores prototype på disksystemet på Sinclair importøren H. Christensen og Søn's stand (Centron bl.a.), hvilket vi var meget taknemmelige for.

Samtidigt aftalte vi at H.Christensen & Søn skulle markedsføre en del af vore produkter i driftsklar og samlet stand gennem dansk detailhandel. En opgave vi ikke selv kan magte og heller ikke har tid til at løfte.

Det er meningen at vi fra sommer vil kunne distribuere printerinterfaces, disksystemer mv. gennem H.Christensen & Søn. En aktivitet, som ikke influerer på Medlems-Service, hvor du kan få kit's til de normale lave priser. En samlet disk-interface i detail vil koste ca. kr. 2.000,- incl m.

Når vi har valgt at gå gennem den danske Sinclair importør med færdigvarer er det fordi Spectrum-PLUS har vist sig at være en succes. Maskinens begynderfejler er rettet og tastaturet er nøjagtigt ligeså godt som på andre hjemme-computere. Sinclair Spectrum's fejl og mangler er nu udbedret, så maskinen vil kunne bruges mange år endnu. Det tyder både salg og markedsføring da også på. At QL'en stadig synes at være et flop er ganske synd. For det ER en dejlig maskine. Vidunderlig engelsk gennemtænkt i sin software og rædselsfuld udført i mekanisk henseende, når man skal sammenligne med »rigtige» datamater.

QL'en placerer sig mellem to stole. Det er hverken/eller en hjemmedatamat eller en PC. Og prisen (nedsat nu) på kr. 6995,- er også en slags midt i mellem. Havde QL'en haft 2 stk. 3-1/2" diskdrev i siden i stedet for microdrive, og havde den kostet 9.995,- med dette, kunne den have lagt de fleste erhvervs-PC'er ned! Gad vide hvornår Clive Sinclair bliver klar over det. Nu da Commodores 128 er på vej er livet for QL'en ved at blive farligt.

ZX-DATA Død eller genopstandelse

I Den Blå Avis, Erhvervsbladet mv. kunne man i marts måned se annoncer fra ZX-DATA med restsalgstilbud på Sinclair og Commodore produkter. Med salg fra kælderlokalerne under det tidligere ZX-DATA, alias MEMODAN ApS, alias Dataforlaget ApS, alias Sven Garbach, blev resten af det mægtige lager bortsolgt for beskedne beløb. Circuit Design var på pletten søndag den 10-3-85 hvor det hele startede. Med et mylder på mange hundrede memmesker, som ville købe Sinclair og Commodore for 1KR, som annonceret. Det har nok været Sven Garbachs hidtil største succes, for da vi sidst på samme uge besøgte »den ny» ZX-DATA i kælderen var der stadig smæk fuldt med mennesker og en hel del varer endnu. Hr. Garbach var travlt beskæftiget med at indlosse nye »restpartier» på kældergulvet. Circuit Design købte bl.a. en raritet inden for Commodore,- en CBM-RS232, med serienummer 121. Dem er der næppe mange af i verden. Det er faktisk en PLUS-4 med mindre ram og uden tekstbehandling. Den gik for kr. 1.500,- incl moms, så nu har vi også sådan en maskine i huset.

Sven Garbach havde nye ideer ud over Memodan ApS, idet han fortalte os at man påtænkte at følge succe'en op med skrotsalg af computere og tilbehør fra alle danske importører. Og når Commodore i Horsens læsser restpartier ud til hr. Garbach, skal der nok være mange andre med lignende afsætningsproblemer. Så hvorfor ikke? Vi blev selv tilbudt en kælderstand af hr. Garbach, hvor vi kunne sælge vores u-kurrante Circuit Design varer. Sådan nogen har vi heldigvis ikke, så DEN handel bliver ikke til noget. Vi havde håbet måske at kunne købe nogle billige reservedele og udstyr til Spectrum, som så igen kunne have kommet medlemmerne til gode. Men det blev ikke rigtig til noget. De ikke defekte varer fra ZX-DATA's bo gik for priser væsentlig over sædvanlig engrospris. Men vi ønsker Sven Garbach tillykke med succe'en og håber at det kan bøde på det mægtige tab efter konkursen.



JOSTYKIT Død eller genopstanden

Nogle medlemmer med øje for den mere amatørprægede elektroniksektor har måske bemærket, at virksomheden Jostykit i 1982 gik konkurs. Derefter købte den svenske agent for Jostykit boet og flyttede resterne til Borgergade 10 i det indre København. Derved reddede man egen omsætning og en del omsætning for de mange Jostykit-Forhandlere, der ellers var ved at komme i klemme for byggesæt til begyndere. For Jostykit har på trods af et dårligt rygte i Danmark haft en ganske fin omsætning. I 1975, da virksomheden boede på Sortedam Dossering i København var der 70 medarbejdere. Tidernes ugunst klippede stille og roligt 10 medarbejdere af per år til det hele ramlede i 82. Derefter kørte den nye ejer - bosat i Sverige - virksomheden videre med 2-3 medarbejdere for lavt blus,- men uden nogen egentlig succes. Primært fordi man ikke kom med nye produkter. I December udviklede Circuit Design (med en del produktmodvilje) et EPROM-lysshow på kundeønske til Jostykit, fordi man havde problemer med at avle nye kit's. Resultatet blev en succes, og man ønskede flere produkter.

Det blev grundlaget for et udviklings og produktionssamarbejde, som efter påske 1985 medfører at Jostykit skifter adresse til Karlstrupgaard. Derfor skal du nu ikke forvente nogen sammenblanding af Circuit Design og Jostykit. For os er Jostykit blot en varegruppe, vi ligeså godt kan producere, som vore egne kit til Medlems-Service. Du vil IKKE kunne købe Jostykit billigere end hos en almindelig Jostykit forhandler og du vil ikke kunne bruge Circuit Design som service for dine egne eller andres Jostykit produkter.

Vi har overtaget Erik Tange fra Jostykit, og han tager sig alene af produktion og forhandler af Jostykit. Desuden vil han stå for et fælles indkøb af komponenter. Større indkøb medfører lavere komponentpriser - også for dig som medlem.

Du vil få fordel af forbedrede indkøb, du vil kunne få Jostykit produkter sammen med sædvanlige leverancer og danske forhandlere vil igen få nye byggesæt til den absolutte begynder indenfor elektronik. Vi har sorteret

de værste fra og laver en ny brochure for detailkunder og forhandlere. Egentlige detailkunder til Jostykit's produkter kan og vil vi ikke betjene. De henvises til forhandlerne, som får en avance, som skal betale evt. service og kundebetjening.

Det er ikke en »afdeling« af Jostykit i nu får ind under hatten på Karlstrupgaard, men det danske totale Jostykit. Derfor vil produktion, udvikling og markedsføring også ske på Karlstrupgaard.

Men vi samarbejder direkte med det selvstændige Jostykit AB i Sverige, og i »handlen« indgår at vi leverer svenskerne nye produkter på linie med egen produktion i Danmark. Dvs. vi faktisk forbereder produktionen både her, og den der skal foregå i Sverige og dække dette marked.

Det skal bemærkes at vi har haft TO meget væsentlige overvejelser for beslutningen om at producere Jostykit blev taget: 1) for det første var vi bange for at medlemmer med begrænset kendskab ville sammenblande Jostykit med Circuit-Design og 2) for det andet har vi været i tvivl om danske elektronikforhandlere ville acceptere os som den ny danske producent af Jostykit, når vi nu engang konkurrerer på almindeligt varesalg. Kun tiden kan faktisk svare os på denne tvivl. Det eneste vi kan gøre er at se hvad der sker,- men under alle omstændigheder er det synd hvis Jostykit skulle »uddø«. For utroligt mange elektronikfolk idag er jo netop startet med et Jostykit. Måske har et Jostykit været den første inspiration til jobsøgning inden for elektronik. Men vær sikker på, at vi vil gøre vort bedste for både at betjene Jostykit forhandlerne og for at lave nye gode produkter til dem. Der er meget der skal ryddes op i!

NEVER ENDING STORY...

Big-Blue (IBM's kælenavn) har fået et helt fantastisk fodfæste indenfor PC'erne. Det i tider hvor den ene efter den anden brækker halsen på computerbranchen. Sidst var det ORIC der fik dødsstødet. Det mindre engelske computerfirma ragede uklar med den franske agent, som var ORIC's eneste betydningsfulde kunde. Derfor knækkede man sammen med et kæmpe lager og en masse ubetalte regninger. ORIC's fald kostede firmaet 50-millioner. Det skal nok kunne ryste selv de mest garvede i den branche. Om nye folk (dvs. investorer) kommer til er højest usikkert, men efter vore oplysninger ER løbet kørt.

Hvordan det går for COMMODORE er det svært at spå om. Nu nærmer vi os sommeren, og



derfor sælges der ikke computere længere. Det medfører igen prisfald. Blika-kæden er Commodores prisførende og har gennem længere tid kunnet sælge 64'eren for 2.295,- kroner!. I denne tid er det PLUS-4'eren det går ud over. Den er nedsat hos Bilka til kr. 3.795,-, så hvis den ikke går for godt kommer den nok ned under de 3.000 kroner til sommer. Og hvad gør vi så med nye CD produkter til nye computere.

ARMSTRAD's danske importør har prøvet at interessere os for den udmærkede CP/M-computer med skærm og kassettespille, men vi tør ikke rigtig. Selv om Armstrad har præsteret et salg på omkring 10.000 enheder siden jul, tror vi ikke på en endelig succes.

Anderledes stiller vi os over for den nye COMMODORE 128. Den skal både være en PC, en ny Commodore super, som kan køre CP/M-86 16bit programmer og en CBM64. A'VA'ba! Hvis priskalkylen kommer til at passe, kun ca. 5.000,- kroner, er det den nye maskine vi vil satse på i den billige ende. Oplægget til C128 lyder utroligt seriøst, fordi maskinen har lige netop DEN software man MÅ have for at køre standardprogrammer fra alle huse, fordi den støttes fra Commodore i USA, som næppe vælter i morgen og fordi den har de nødvendige eksterne tilslutninger for disk, printer etc.

Commodore har IKKE villet lave samme dumme fejl som C16/Plus-4 og vores RS232: At kun CBM's udstyr passer, at kun specielt udstyr passer og at kun CBM-programmer kan køre på den. Bvadr... Alle de nævnte CBM'er er fra Japan, så mon ikke der ligger sædvanlig Japansk tankegang bag at begrænse kundens muligheder til eet produkt. Denne tankegang går ikke længere i forbindelse med computere. Tiden vænner kunderne til at se efter kompatibelt udstyr før de anskaffer det. Det skal kunne køre sammen efter ens standarder. Hvorfor skal man købe ny printer til en Commodore når man f.eks. HAR en OKI-Microline stående vil mange sikkert sige.

BIG-BLUE's AT er verdens mest avancerede PC. Med sin 80286 sætter der rekorder i hastighed, multitask og kapacitet overhovedet. INGEN andre PC'er når denne maskine til tastaturet, men alle skal ligne den. Det gjorde ORIC ikke!

BIG-BLUE IBM har vores store interesse. Udbredelsen af BIG-BLUE's PC'er er så enorm og BIG-BLUE's konkurrenter fra fjernøsten er så mange, at vi nu må til at se os om efter udstyr tilslutningsmuligheder og måske også egne kompatible computerprodukter. Vi er derfor gået igang med at undersøge de nyeste storcomputer CPU'er som Motorola 68.020, National-Semiconductor's NS-32.000 og Intels 80286. Vigtige egenskaber ved de tre konkurrenter er hastighed, 32-bit databus og flere MEGA-byte direkte adressering. Endvidere er såkaldt multitasking vigtige parametre. Dvs. det at kunne afvikle flere programmer samtidig i en og samme computer. Dette og mulighed for netværksstyring er med til at udviske den ny generation af superPC'er til Main-Frame lignende apparater. Samme CPU kan tage sig af printerudskrifter, flere vinduer, flere terminaler, flere harddiske, flere keyboards flere flere flere....

Det giver brugeren i selv den lille beskedne virksomhed mulighed for at samordne data så intet arbejde skal gøres to gange. I en forretning med 3 ansatte skal der være 3 terminaler der alle skal kunne trække på samme data. Sælgere skal kunne trække på lageret, revision og bogholder skal kunne udlæse lageret i real-time, varebestillinger skal kunne indlægges før varen udgår på lageret, prislister skal kunne udleveres opdateret fra skranken eller kunden skal via egen terminal kunne trække varer direkte til hjemadressen. Det kræver multitasking, real-time og netværk. Noget kun de største virksomheder idag har mulighed for, men noget som selv virksomheder med 1-2 ansatte om 1-3 år vil kunne forente. Samtidig bliver software standardiseret og forbedret i sådan en grad at et edb system bliver en hjælp mere end den belastning mange idag synes et lille edb-anlæg kan være.

BARONDEKODERE

Vi bliver desværre nødt til igen at fortælle at VI IKKE vil lave eller informere om hvordan man laver piratdekodere til TV2 og Weekend TV! Det er efter vor opfattelse den sikre måde at ødelægge TV2-folkenes muligheder på, så vi i løbet af kort tid slet ikke får noget

alternativt dansk TV. Penge-bomben tikker jo til stadighed under de friske folk. Først når alle har dekodere og betaler afgift, er der økonomi i at sende film og underholdning. Mange danskere er desværre forværreret til at tro, at hvis bare de andre betaler, så behøver JEG ikke. Men tænk om igen. Det har ikke engang noget med moral at gøre. Det er i egen interesse at betale visningsafgift til TV2 - ELLERS KAN DE IKKE EKSI-STERE. Hvis der kommer mange piratdekodere er der ikke noget at bruge dem til. Fortæl dine venner der praler med hjemmebyggede piratdekodere det. Det er måske DIG de gør grin med.

Lad os slå det fast: CD (eller Jostykit-produktionen) vil IKKE - ABSOLUT IKKE hjælpe med piratdekodere. Køb din egen dekode hos TV2 hvis du vil se deres programmer og fortæl piraterne hvad de er igang med at ødelægge.

DISKSYSTEM FOR ALLE PENGENE

Som du måske har set i mange af CD's annoncer i månedsbladene er der just blevet udviklet et disksystem til SPECTRUM-48K. Systemet passer KUN til SPECTRUM, hvorfor vi ikke bringer det som bogpakke. Så ville kun Spectrum-Medlemmer kunne bruge os!

Men systemet kan heller ikke bygges om på nogen nem måde til CBM64 eller andre computere. Der ligger over 1 års software- og 1 års hardware arbejde bag CS-DISK. Ændring til en fuldkommen anderledes maskintype som CBM med 6502 vil kræve mindst samme tid og koste mindst lige så meget (omkring 100.000 kroner i udvikling). Derfor er der ingen nem måde lige at strikke CS-DISK om på, så den kører på CBM-64. Vi får næsten daglige forespørgsler på diskinterfacen for CBM64'eren, men vi må desværre afvise. Det er ikke blot et program og en anden ledning der skal til. Det er 2 »mandår» og et nyt produkt.

CS-DISK

CS-DISK er den sidste og endelige SPECTRUM konstruktion fra vor hånd. Derfor har vi gjort apparatet meget komplet. Ud over at være forsynet med op til 4 disktilslutninger for op til 4 MByte, er der Centronics printerudgang og indgang for et keyboard. Endvidere er der mulighed for at tilslutte eksterne apparater via en bus-konnektor. Du kan altså stadig tilkoble modem med videre, men »helt ærligt» der er vel ingen, som samtidig kunne finde på at hægte modem, oscilloskop, digitalvoltmeter, disk osv. på samtidig. Man bestykker vel computeren efter opgave. Er opgaven administrativ er CS-DISK fuldt ud tilstrækkelig. Hvis du ALDRIG kunne tænke

dig at udvide disk-interfacen skal du bare klippe tilslutningstungen af printpladen med en stor saks. Så har du alt samlet og det virker stabilt.

Indhold og funktion af CS-DISK interfacen er interessant også for folk uden en Spectrum datamat. Når vi har færdige diagrammer vil vi vende tilbage med yderligere forklaringer.

Meget kort fortalt går systemet ud på at vi i et tomt område i Spectrum-ROM'en hopper over til en anden EPROM i diskstyringen. Her ligger alle vores styrerutiner. Når det ønskes kan vi hoppe tilbage til Spectrum's egen ROM og slipper dermed ROM CS chip-selektet igen. Desuden kan vi dekode vi en ekstra 16KByte eeprom, som kan indeholde et helt og evt. ændret styresystem. Det er nødvendigt for tilkoblingen af IBM-keyboard, idet vi skal lave alle TOKENS-indtastninger om til stavede kommandoer. Denne EPROM er altså nødvendig sammen med et keyboard, og prisen bliver ca. kr. 150,- incl moms.

Disk-interfacet har som sagt egen EPROM indbygget, men ingen RAM. Det tager det selv fra Spectrum mellem BASIC-området og system-området. Her ligger normalt Interface-1 buffere. Derfor vil du ikke kunne få et Interface-1 til at fungere sammen med disksystemet. Men det er vel heller ikke sjovt med Interface-1 og Microdrive på 85K, får du får 1.000KByte på en disk? Kun programoverførslen bliver lidt mere tidskrævende. Du må køre dine programmer tilbage på tape før du igen kan sluse dem ind på den rigtige disk. Men en gang - så er det ovre.

Interfacen optager omkring 1Kbyte i det nævnte område. Ud over det er resten helt frit. Du har derfor mulighed for at bruge alle programmer, som sænker RAMTOP.

Endvidere kan vores diskinterface køre CP/M-programmer i et 32Kbyte stort område. Store programmer som Wordstar eller Compass Pascal må du nok opgive fordi de ikke lævner nogen programplads til dig. Pascall fylder omkring 28K, og da vi testede systemet var der kun 150 bytes tilbage til program. Det kan altså lade sig gøre, men er uanvendeligt i praksis på Spectrum. Derimod er der utallige mindre CP/M-programmer, som nemt kan køre i en Spectrum på 32K. De programmer kan du bytte dig til, købe eller du kan simpelthen melde dig ind i den danske Z80-brugerklub (også kaldet CP/M-klubben). Her har man 60MByte til rådighed for medlemmerne du kan trække næsten gratis på. Der er alt fra tekstbehandling til RTTY med videre. Alt uden commercial copyright og alt lavet af data-amatører for data-amatører. Z80-bruger-



klubben kontakter du på telefon: 01 640314. Det er foreningens forretningsfører I.Skavin, som du skal tale med. Vi vil meget anbefale dig at kontakte denne klub, fordi du her får adgang til verdens største standard softwareudbud.

Til din information er årsagen til at vi overhovedet KAN køre CP/M på en Spectrum, at vi snyder maskinen ved med tvang at sætte dens adresseben 15 low under CP/M. Så » tror » CP/M-programmet at det har en tom maskine fra adresse 0 til rådighed, mens det i virkeligheden er adresse 32K. Hvis du vil fra CP/M-området til det normale Spectrum Basic-område skal du bruge et simpelt USR RND kald. Det samme gælder opstart af systemet. Hvis det hele er tilsluttet og fungerer sætter du en formateret systemdisk i disk-drev'et. Disken har alle utilityprogrammer til formatering, drift, copy og directory med angivelse af memoryforbrug. Efter maskinkodekaldet vil disken køre og starte med at skrive at du nu arbejder under S-DOS - Spectrum Disk Operatis System. Dette system på ca. 10Kbyte vil tage hånd om al yderligere styring. Også sådan noget som fejlmeldinger m.v. For du skal selvfølgelig også have fejlmeldinger hvis floppy-disken f.eks. ikke kan læse en sektor.

Vi har i øvrigt valgt at lave sektorer på hver 512 bytes. Det giver rimelig hurtig filhåndtering i forhold til memoryforbrug. Indtil videre har vi IKKE random-filer, men kun sekventielle filer. Hvis interessen er stor nok har BB-Soft ved ing. Søren Hansen lovet at bistå med programudvidelser af denne type. Men det er selvfølgelig nogle vi må have lidt ekstra for.

TELEDATA

LOW COST MODEM

Vi har udviklet et lille lavprismodem for de medlemmer der vil snakke hurtigt med hinanden over tråd eller telefon - men KUN med 1.200 baud halv duplex. Det er hvad man kalder for et udvidet teletext modem, hvorfor vi har givet det betegnelsen CX-M75.

Med et egnet TELETEXT program kan du også køre denne tjeneste.

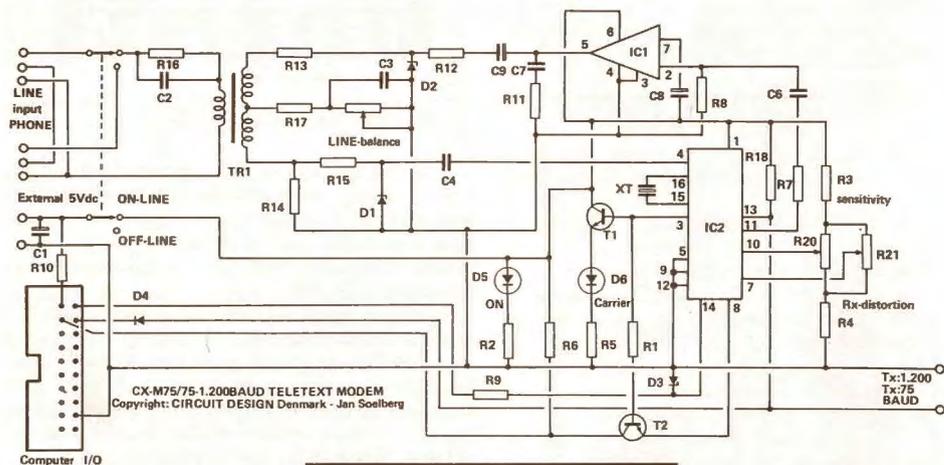
Det lille modem er opbygget manuelt som de fleste »konkurrerende» modems. Dvs du selv ringer op og kobler modem til. På carrierlampen kan du se om modparten er klar. Derefter kan du gå igang, hvis du har et egnet program.

Vi fik ad omveje fat i et originalt TELETEXT program fra HANDIC i Sverige. Et program, som er udviklet for Commodore og et normalt P & T godkendt teletext modem. Programmet ligger i en 8K EPROM, så vi skulle bare plumpe det i vores egen CX64-I/O-port for at få det til at fungere. På dette grundlag udførte vi alle vores teletextforsøg, og det med så stor succes, at vi valgte at bringe konstruktionen straks. Vi gengiver her diagrammet på verdens nemmeste og yderst effektive lille 75/1.200 baud modem for udveksling af programmer og Teletext. Skulle du have lyst, kan vi nok få tid til at vise dig hele herligheden på en Commodore 64. Vi har nemlig nu selv meldt os ind og kan altså bruge Teledata med alle de muligheder DET indebærer.

Spectrum-medlemmer eller andre vil så sige: Hvordan kan JEG køre teletext? Det er svært, men alligevel er det ved at være lykkedes for os. Problemet var at lave et fyld duplexprogram til Spectrum, som kunne køre fuld duplex, fuld valgfri bit, stopbit og paritet, samt fuldt variabel baudhastighed i BEGGE retninger. Det ER nu lykkedes vores utroligt dygtige Spectrum-programmer CARSTEN OLSSON. Senere har du en komplet listing af denne fantastiske software, som har kostet hundrede af timer og tusindvis af danske kronestykker.

CX-M75 modem'et kan du købe printplade og kit til gennem Medlems-Service i slutningen af april. Den endelige pris er ikke fastsat, men vi håber på at komme under 600 kroner i kit.

Reelt er konstruktionen meget beskedent opbygget, idet det eneste der rigtig koster penge er den kostbare TCX3101 modemkreds fra Texas Instruments. Den koster i enkeltstykke fra Medlems-Service kr. 348,-! Det er meget for en lille keramik 16-bens kreds, men den sparer



TELEDATA

dig fuldkommen for filterindstilling, der er utroligt følsom og den er lynhurtig. en tilsvarende løsning med transistorer og C-MOS kredse havde kostet det samme - og så skulle trimningen have været manuel.

Vi har fremstillet 3 prøver med utroligt fint resultat, hvorfor vi uden yderligere varsel har påbegyndt produktionen af printplader. Hvis du vil være blandt de første, kan du kontakte Medlems-Service allerede nu og bestille CX-M75.

Programmæssigt må vi lade dig i stikken lidt i nu vedr. CBM-64. Du kan enten skaffe dig et Teletext program fra Commodore i original-kapsel, eller du kan se vort og vente til vi har et lignende klar. Vi har nemlig disassembleret det originale program for tricks og ideer og er ved at opbygge et nyt. Ikke ligeså godt som Commodores originale, men fuldt tilstrækkelig til Teledata. Specielt diskkommandoerne til CBM64 har vi ikke gjort det store ved. Men forvent nu ikke, at vi har kopieret den oprindelige konstruktør HANDIC AB's program. Det hverken vil eller tør vi. Men vi har lavet noget funktionsmæssigt lignende som dækker samme formål. På nogen punkter hurtigere og bedre, på andre punkter mindre komplet. Programmet kommer medio april: PC64-M75 kr. 99,-

Medlemmer med Spectrum-48K eller Spectrum-plus vil ultimo april kunne få en kassette med samme program til denne maskine. Programmet indeholder næsten 8K maskinkode, bl.a. med den fantastiske software RS232 rutine for alle baudrates mellem 45.45 til 1.200 baud - valgfrit for sending og modtagelse. Det helt fantastiske er at rutinen

kan køre 1.200 baud under modtagelse af Teledata og 75 baud under sending. Eller for den sags skyld det omvendte (Men det kan CX-M75 modem'et IKKE ! Det kan kun CS-MODEM hvis det udbygges til WORLD-modem.

På trods af at dette program har kostet mange tusind kroner og timer at udvikle, er prisen kun: PS-M75 kr. 99,-

Derved vil DU spare en masse penge til nu helt unødigt hardware. Med dette program vil du kunne få andre modem's til at spille »split-baud« også. Vi håber meget på en stor succes for programmet - også af nødvendighed for en forrentning. Derfor må vi især passe på piratkopiering af vores RS232-duplex rutine, og derfor vil enhver ihændehaver af dette program skulle kunne henvise til købsdato og sted. Desværre er det vores eneste mulighed for at få dækning for programmet PS-M75.

I det følgende gengiver vi frejdigt rutinen til medlemmerne - det er en gave til eget brug. Men rutinen må ikke hverken udlånes, udlejes eller indflettes i egne programmer, som gøres til genstand for andres brug - betalt eller ubetalt ! Udveksling af programmet mellem medlemmer er HELLER ikke tilladt.

Støder vi på programmet udenfor vores medlemskreds falder hammeren med hele det danske retsmaskineri efter sig ! Og det bliver dyrt - som du ved læser VI også Den Blå Avis.

Ønsker du at bruge programmet koster sourcekoden kr. 1.000,- og du må af med en afgift på kr. 50,- per solgt program. Til gengæld sparer man for mellem kr.150,- til 500,- i ren hardware.

RS232/5V DUPLEX SPLIT-BAUD ROUTINE FOR VARIABEL: BIT-TAL, STOPBIT & PARITET

I det følgende gengiver vi vor perle af et program til en ægte RS232 seriel rutine for Spectrum-48K og Spectrum-PLUS. Rutinen kræver en simpel I/O-port - f.eks. CX81-CEN, hvor Tx-signalet kører ud på pin 17 og Rx signalet skal ind på pin-1. Pin 9 er fælles stel og driftsadressen er 55. Derefter er det bare at køre der ud af.

Skærbilledet er opdelt i EEN linie for den tekst du selv skriver for neden. Resten af siden benyttes til den modtagne tekst. Du kan frit skrive hvad du vil i ascii og modtage det samtidig. Du skal altså IKKE lægge det ind i strenge først eller hente det fra et lager. Det kører uafhængigt af alle andre funktioner.

Til hjælp for dine egne forsøg har vi lavet et lille BASIC hjælpeprogram, som du bruger til at vælge baudrate, stopbit, databit og paritet fra. Derved skulle du være sikret til at køre ALLE standarder indenfor modemdrift. Indtil videre er det op til dig selv at opbygge et smart transmissions- eller databaseprogram. Hvis du kan vente nogen uger endnu, vil vi have både databaseprogrammer, userprogrammer og Teledataprogrammer klar for CBM64 og Spectrum.

Teletext er specielt derhen, at man benytter en avanceret kommunikationsprotokol, som skifter mellem flere tegnsæt til skrift, farve og grafik. Disse tegnsæt skal naturligvis indlægges i maskinerne sammen med kommunikationsprotokollen. Og netop kommunikationsprotokollen til Teledata er ganske kompleks. Der er en masse handshake kommandoer, som sikrer brugeren et korrekt billede under mange forhold. Når grafik, normal tekst på 40 karakterer per linie og store bogstaver skal blandes, er det ved et være en indviklet opgave. Specielt på en Spectrum med kun 32 karakterer. Vi håber bedriften vil lykkes for CARSTEN OLSSON endnu engang. For der SKAL 40 karakterer på skærmen for Teledata og vi SKAL have de berømte danske karakterer for Æ, Ø og Å med.

Her har du så en oversigt over de kommende modemprogrammer:

- 1) PS-M75 - Teledata Spectrum. kr. 99,-
- 2) PS-MOD - Modem-User Spectrum. . . kr. 99,-
- 3) PS-DAT - Modem database Spectrumkr. 99,-
- 4) PC64-M75 - Teledata CBM64 kr. 99,-
- 5) PC64-MOD - Modem-User CBM64 . . kr. 99,-
- 6) PC64-DAT - Modem database CBM64 kr. 99,-

Modem USER-programmerne benytter man når man vil kalde andre brugere eller databaser, mens DATABASE-programmerne benyttes når man vil oprette en database, som automatisk kan besvare opkald.

SPECTRUM-48K maskinkodedelen til split-baud-rate Tx/Rx for variabel stopbit, databit og paritet indtastes med dette hjælpeprogram:

```

9700 FOR i=62208 TO 64827
9710 PRINT AT 20,2;"adr ";i
9720 INPUT x
9730 POKE i,x
9750 NEXT i

```

Pas godt på under indtastningen. Begår du blot een fejl vil programmet ikke kunne arbejde:

62208	3	11	0	11	75	0	3	8
62216	3	1	7	102	243	241	252	125
62224	246	0	3	255	255	255	0	4
62232	0	0	0	164	81	249	67	255
62240	255	74	0	11	25	33	253	1
62248	0	0	0	1	106	1	0	106
62256	12	14	80	63	44	80	0	0
62264	96	64	7	251	201	243	58	1
62272	243	50	35	243	42	4	243	34
62280	33	243	62	0	50	32	243	62
62288	255	50	19	243	33	102	243	34
62296	11	243	33	206	252	34	13	243
62304	33	125	246	34	15	243	58	10
62312	243	79	58	19	243	230	1	237
62320	121	237	120	230	1	0	50	43
62328	243	33	45	243	70	54	0	40
62336	4	42	13	243	233	176	40	13
62344	33	169	243	34	11	243	6	24
62352	16	254	195	89	251	58	8	243
62360	61	50	42	243	33	232	243	34
62368	11	243	6	21	16	254	195	89
62376	251	58	10	243	79	58	19	243
62384	230	1	237	121	237	120	230	1
62392	50	43	243	58	45	243	167	40
62400	18	62	0	50	45	243	33	102
62408	243	34	11	243	6	24	16	254
62416	195	89	251	58	8	243	61	61
62424	50	42	243	33	71	244	34	11
62432	243	6	23	16	254	195	89	251
62440	58	10	243	79	58	19	243	230
62448	1	237	121	237	120	230	1	33
62456	43	243	70	119	33	45	243	126
62464	128	119	71	58	8	243	184	56
62472	42	33	42	243	53	32	49	33
62480	249	244	34	11	243	58	8	243
62488	50	42	243	58	7	243	50	41
62496	243	62	0	50	43	243	50	44
62504	243	50	45	243	6	13	16	254
62512	195	89	251	33	102	243	34	11
62520	243	6	22	16	254	195	89	251
62528	6	22	16	254	195	89	251	58

```

62536 10 243 79 58 19 243 230 1
62544 237 121 237 120 230 1 33 45
62552 243 134 54 0 33 43 243 134
62560 119 71 58 8 243 184 56 42
62568 33 42 243 53 32 49 33 166
62576 244 34 11 243 58 8 243 50
62584 42 243 58 7 243 50 41 243
62592 62 0 50 43 243 50 44 243
62600 50 45 243 6 13 16 254 195
62608 89 251 33 102 243 34 11 243
62616 6 22 16 254 195 89 251 6
62624 22 16 254 195 89 251 58 10
62632 243 79 58 19 243 230 1 237
62640 121 237 120 230 1 33 42 243
62648 53 40 9 33 43 243 134 119
62656 42 13 243 233 6 0 33 43
62664 243 134 112 33 45 243 134 112
62672 71 58 8 243 50 42 243 144
62680 58 44 243 31 50 44 243 33
62688 41 243 53 40 7 6 17 16
62696 254 195 89 251 33 76 245 34
62704 11 243 6 15 16 254 195 89
62712 251 58 10 243 79 58 19 243
62720 230 1 237 121 237 120 230 1
62728 33 42 243 53 40 9 33 43
62736 243 134 119 42 13 243 233 33
62744 43 243 70 119 33 45 243 126
62752 128 54 0 71 58 8 243 50
62760 42 243 144 58 44 243 31 50
62768 44 243 33 41 243 53 40 7
62776 6 17 16 254 195 89 251 33
62784 124 245 34 11 243 6 15 16
62792 254 195 89 251 58 10 243 79
62800 58 19 243 230 1 237 121 237
62808 120 230 1 33 43 243 134 54
62816 0 33 45 243 134 119 71 58
62824 0 243 203 71 202 33 246 33
62832 42 243 53 40 55 6 22 16
62840 254 195 89 251 58 10 243 79
62848 58 19 243 230 1 237 121 237
62856 120 230 1 33 43 243 70 119
62864 33 45 243 126 128 119 71 58
62872 0 243 203 71 202 33 246 33
62880 42 243 53 40 7 6 22 16
62888 254 195 89 251 79 58 8 243
62896 50 42 243 62 11 50 43 243
62904 58 7 243 254 7 58 44 243
62912 32 1 31 50 44 243 33 80
62920 246 34 11 243 203 73 194 215
62928 245 167 234 221 245 24 31 167
62936 226 221 245 24 25 58 8 243
62944 144 48 44 58 44 243 50 47
62952 243 6 3 16 254 33 113 251
62960 34 13 243 195 89 251 58 8
62968 243 144 56 19 58 44 243 50
62976 47 243 6 2 16 254 33 113
62984 251 34 13 243 195 89 251 62
62992 63 50 47 243 6 4 16 254
63000 33 113 251 34 13 243 195 89
63008 251 62 11 50 43 243 58 7
63016 243 254 7 58 44 243 32 1
63024 31 50 44 243 50 47 243 58
63032 8 243 50 42 243 33 80 246
63040 34 11 243 6 12 16 254 33
63048 113 251 34 13 243 195 89 251
63056 58 10 243 79 58 19 243 230
63064 1 237 121 237 120 230 1 33
63072 42 243 53 40 7 42 13 243
63080 17 0 0 233 33 102 243 34
63088 11 243 0 0 0 6 25
63096 16 254 195 89 251 42 33 243
63104 43 34 33 243 125 180 40 16
63112 58 32 243 254 255 202 59 243
63120 6 20 16 254 42 11 243 233
63128 6 20 16 254 33 166 246 34
63136 15 243 42 11 243 233 42 4
63144 243 34 33 243 62 254 50 38
63152 243 62 0 50 36 243 50 37
63160 243 62 9 50 39 243 6 16
63168 16 254 33 204 246 34 15 243
63176 42 11 243 233 14 254 58 38
63184 243 71 7 50 38 243 237 120
63192 230 31 6 0 7 79 33 203
63200 247 9 126 235 33 39 243 78

```

```

63208 13 40 37 113 167 40 25 129
63216 60 33 36 243 70 119 35 112
63224 19 26 167 40 33 129 60 119
63232 6 8 16 254 42 11 243 233
63240 6 14 16 254 42 11 243 233
63248 6 14 16 254 33 38 247 34
63256 15 243 42 11 243 233 6 9
63264 16 254 42 11 243 233 17 11
63272 248 42 36 243 68 38 0 25
63280 126 38 0 104 25 134 33 79
63288 247 22 0 95 25 126 50 32
63296 243 6 14 16 254 33 52 248
63304 34 15 243 42 11 243 233 0
63312 86 71 84 53 54 89 72 66
63320 67 70 92 52 55 85 74 78
63328 88 68 59 51 56 73 75 77
63336 90 83 87 50 57 79 76 64
63344 64 65 81 49 48 80 13 32
63352 0 118 103 116 8 10 121 104
63360 98 99 102 114 52 11 117 106
63368 110 120 100 101 51 9 105 107
63376 109 122 115 119 50 57 111 108
63384 64 64 97 113 49 12 112 13
63392 32 0 47 125 62 37 38 91
63400 94 42 63 123 60 36 39 93
63408 45 44 96 92 69 35 40 73
63416 43 46 58 124 87 64 41 59
63424 61 64 64 126 81 33 95 34
63432 13 255 0 0 0 0 0 0
63440 0 0 0 0 0 0 0 0
63448 0 255 7 0 0 0 0 0
63456 0 255 15 0 0 255 23 255
63464 31 255 0 0 0 0 0 0
63472 0 7 15 0 0 7 23 7
63480 31 7 0 0 0 15 23 15
63488 31 15 0 23 31 23 0 31
63496 0 0 0 8 7 6 5
63504 4 3 2 1 16 15 14 13
63512 12 11 10 9 24 23 22 21
63520 20 19 18 17 82 31 30 29
63528 28 27 26 25 40 39 38 37
63536 36 35 34 41 58 32 243 71
63544 58 31 243 184 32 43 42 33
63552 243 203 60 203 29 34 33 243
63560 33 35 243 53 40 14 6 15
63568 16 254 33 125 246 34 15 243
63576 42 11 243 233 62 0 50 31
63584 243 6 16 16 254 42 11 243
63592 233 58 1 243 50 35 243 120
63600 50 31 243 50 21 243 254 32
63608 48 80 254 13 40 99 254 8
63616 40 26 254 9 40 45 254 12
63624 40 117 254 0 40 127 6 11
63632 16 254 33 233 249 34 15 243
63640 42 11 243 233 58 23 243 61
63648 230 31 50 23 243 6 10 16
63656 254 33 233 249 34 15 243 42
63664 11 243 233 58 23 243 60 230
63672 31 50 23 243 6 9 16 254
63680 33 233 249 34 15 243 42 11
63688 243 233 58 23 243 60 230 31
63696 50 23 243 6 12 16 254 33
63704 129 249 34 15 243 42 11 243
63712 233 62 10 50 22 243 33 160
63720 80 34 24 243 62 32 50 26
63728 243 6 9 16 254 33 74 249
63736 34 15 243 42 11 243 233 6
63744 11 16 254 33 27 249 34 15
63752 243 42 11 243 233 6 10 16
63760 254 33 125 246 34 15 243 42
63768 11 243 233 33 160 80 22 0
63776 58 23 243 95 61 230 31 50
63784 23 243 25 62 0 119 36 119
63792 36 119 36 119 36 119 36 119
63800 36 119 36 119 6 12 16 254
63808 33 233 249 34 15 243 42 11
63816 243 233 42 24 243 62 0 119
63824 36 119 36 119 36 119 36 119
63832 36 119 36 119 36 119 42 24
63840 243 35 34 24 243 33 26 243
63848 53 40 8 6 13 16 254 42
63856 11 243 233 6 11 16 254 33
63864 233 249 34 15 243 42 11 243
63872 233 58 31 243 214 32 22 0

```

```

63880 23 203 18 23 203 18 23 203
63888 18 95 33 0 61 25 235 6
63896 0 58 23 243 79 33 160 80
63904 9 26 119 19 36 34 27 243
63912 237 83 29 243 6 9 16 254
63920 33 186 249 34 15 243 42 11
63928 243 233 42 27 243 237 91 29
63936 243 26 119 19 36 26 119 19
63944 36 26 119 19 36 26 119 19
63952 36 26 119 19 36 26 119 19
63960 36 26 119 6 10 16 254 33
63968 233 249 34 15 243 42 11 243
63976 233 58 6 243 50 18 243 58
63984 21 243 50 20 243 62 0 50
63992 19 243 6 19 16 254 33 8
64000 250 34 15 243 42 11 243 233
64008 58 18 243 61 50 18 243 32
64016 33 58 21 243 50 19 243 58
64024 7 243 61 50 17 243 58 6
64032 243 50 18 243 6 15 16 254
64040 33 58 250 34 15 243 42 11
64048 243 233 6 23 16 254 42 11
64056 243 233 58 18 243 61 50 18
64064 243 32 38 58 19 243 15 203
64072 255 50 19 243 58 6 243 50
64080 18 243 58 17 243 61 50 17
64088 243 32 22 6 14 16 254 33
64096 125 250 34 15 243 42 11 243
64104 233 6 23 16 254 42 11 243
64112 233 6 15 16 254 42 11 243
64120 233 42 11 243 233 33 18 243
64128 53 32 42 58 0 243 71 58
64136 20 243 203 64 32 39 62 255
64144 50 19 243 58 6 243 50 18
64152 243 58 9 243 50 17 243 6
64160 13 16 254 33 5 251 34 15
64168 243 42 11 243 233 6 24 16
64176 254 42 11 243 233 203 72 40
64184 38 167 62 254 234 193 250 203
64192 199 50 19 243 58 6 243 50
64200 18 243 58 9 243 60 50 17
64208 243 6 10 16 254 33 5 251
64216 34 15 243 42 11 243 233 167
64224 62 255 234 231 250 203 135 50
64232 19 243 58 6 243 50 18 243
64240 58 9 243 60 50 17 243 6
64248 10 16 254 33 5 251 34 15
64256 243 42 11 243 233 33 18 243
64264 53 32 48 58 6 243 119 58
64272 19 243 15 203 255 50 19 243
64280 33 17 243 53 32 37 58 22
64288 243 254 0 40 38 50 21 243
64296 62 0 50 22 243 6 11 16
64304 254 33 233 249 34 15 243 42
64312 11 243 233 6 24 16 254 42
64320 11 243 233 6 17 16 254 42
64328 11 243 233 6 13 16 254 33
64336 125 246 34 15 243 42 11 243
64344 233 58 10 243 79 58 19 243
64352 230 1 237 121 237 120 230 1
64360 33 45 243 134 119 42 15 243
64368 233 58 47 243 254 12 202 14
64376 252 254 32 48 28 254 8 40
64384 57 254 9 40 75 254 10 40
64392 93 254 13 40 111 62 63 50
64400 47 243 6 17 16 254 195 89
64408 251 58 48 243 60 230 31 50
64416 48 243 58 49 243 32 1 60
64424 230 15 50 49 243 6 13 16
64432 254 33 95 252 34 13 243 195
64440 89 251 58 48 243 61 230 31
64448 50 48 243 6 16 16 254 33
64456 206 252 34 13 243 195 89 251
64464 58 48 243 60 230 31 50 48
64472 243 6 16 16 254 33 206 252
64480 34 13 243 195 89 251 58 49
64488 243 60 230 15 50 49 243 6
64496 14 16 254 33 206 252 34 13
64504 243 195 89 251 62 255 50 48
64512 243 6 15 16 254 33 206 252
64520 34 13 243 195 89 251 58 48
64528 243 230 31 79 61 230 31 50
64536 48 243 254 31 58 49 243 95

```

```

64544 32 1 61 230 15 50 49 243
64552 22 0 203 3 33 25 253 25
64560 94 35 86 235 6 0 9 34
64568 54 243 6 6 16 254 33 71
64576 252 34 13 243 195 89 251 62
64584 0 42 54 243 6 8 119 36
64592 16 252 6 7 16 254 33 206
64600 252 34 13 243 195 89 251 58
64608 47 243 214 32 22 0 23 203
64616 18 23 203 18 23 203 18 95
64624 33 0 61 25 34 50 243 6
64632 0 58 49 243 7 79 33 25
64640 253 9 78 35 70 58 48 243
64648 38 0 111 9 34 52 243 6
64656 6 16 254 33 156 252 34 13
64664 243 195 89 251 42 52 243 237
64672 91 50 243 26 119 19 36 26
64680 19 19 36 26 119 19 36 26
64688 119 19 36 26 119 19 36 26
64696 119 19 36 26 119 19 36 26
64704 119 6 7 16 254 33 206 252
64712 34 13 243 195 89 251 58 49
64720 243 60 60 230 15 7 22 0
64728 95 33 25 253 25 94 35 86
64736 237 83 56 243 6 15 16 254
64744 33 241 252 34 13 243 195 89
64752 251 42 56 243 22 0 58 58
64760 243 60 230 31 50 58 243 95
64768 25 62 0 119 36 119 36 119
64776 36 119 36 119 36 119 36 119
64784 36 119 6 13 16 254 195 89
64792 251 96 64 128 64 160 64 192
64800 64 224 64 0 72 32 72 64
64808 72 96 72 128 72 160 72 192
64816 72 224 72 0 80 32 80 64
64824 80 160 80 0 0 0 0 0
64832 0 0 0 0 0 0 0 0
64840 0 0 0 0 0 0 0 0
64848 0 0 0 0 0 0 0 0
64856 0 0 0 0 0 0 0 0
64864 0 0 0 0 0 0 0 0
64872 0 0 0 0 0 0 0 0
64880 0 0 0 0 0 0 0 0
64888 0 0 0 0 0 0 0 0
64896 0 0 0 0 0 0 0 0
64904 0 0 0 0 0 0 0 0

```

BASIC-delen af SPECTRUM-48K RS232 programmet er kun foreløbigt og nødtørftigt. Det virker selvfølgelig men indeholder ingen specielle database/CALL-funktioner. Kun de rå rutiner. Programmet initialiserer alle baudrates i Tx/Rx!

```

100 LET inant=12
111 LET outant=12
122 LET paritet=2
133 LET laenød=8
144 LET stopbit=2
155 LET PORT=7
1000 GO SUB 7200
1005 CLS
1010 GO SUB 5000
1020 GO TO 1000
5000 REM call code-----
5010 POKE 62208,PARITET
5020 POKE 62214,OUTANT
5030 POKE 62215,LAENGD
5040 POKE 62216,INANT
5050 POKE 62217,STOPBIT
5060 POKE 62218,PORT
5061 PLOT 1,15
5062 DRAW 254,0

```

```

5063 PRINT AT 0,0;"esc : SYMB SH + SP
ACE"
5070 PRINT USR 62269
5080 RETURN
7200 REM setup-----
7210 CLS
7220 PRINT AT 4,0;"setup"
7230 PRINT
7300 REM setup-----
7311 PRINT "BAUDRATE (modtag) ="; INT
(3600/INANT)
7312 PRINT "BAUDRATE (send) ="; INT
(3600/OUTANT)
7313 PRINT "ANTAL DIT      ";LAENG
D
7314 PRINT "ANTAL STOPBIT  ";STOPB
IT
7315 IF PARITET=2 THEN PRINT "ingen p
aritet"
7316 IF PARITET=1 THEN PRINT "ulise p
aritet"
7317 IF PARITET=3 THEN PRINT "lise pa
aritet"
7318 PRINT AT 12,0;"-----
-----"
7319 PRINT
7320 PRINT "mulished for at aendre :",
"
7321 PRINT "BAUDRATE (MODTAG)
1      (SEND)      2
FORMAT AF BYTE      3"
7323 PRINT
7325 PRINT "return
R"
7330 LET S$= INKEY$
7340 IF S$="1" THEN LET S$="modtag":
GO SUB 7500: LET INANT=ANT: GO TO 7200
7350 IF S$="2" THEN LET S$="send": GO
SUB 7500: LET OUTANT=ANT: GO TO 7200
7360 IF S$="3" THEN GO SUB 7800: GO T
O 7200
7370 IF S$="R" OR S$="r" THEN RETURN
7380 GO TO 7330
7500 CLS
7510 PRINT AT 5,0;"BAUDRATE (";S$;")"
7520 PRINT TAB 20;"1200      : 1"
7530 PRINT TAB 20;" 600      : 2"
7540 PRINT TAB 20;" 300      : 3"
7550 PRINT TAB 20;" 150      : 4"
7560 PRINT TAB 20;" 75       : 5"
7570 PRINT TAB 20;" 50       : 6"
7580 PRINT TAB 20;" 45.45    : 7"
7590 PRINT TAB 20;"andre     : 8"
7600 LET S$= INKEY$
7610 IF S$<"1" OR S$>"8" THEN GO TO 7
600
7619 DIM Q(7)
7620 LET Q(1)=3: LET Q(2)=6: LET Q(3)=
12: LET Q(4)=24: LET Q(5)=48: LET Q(6)
=72: LET Q(7)=79
7630 IF S$ <> "8" THEN GO TO 7700
7640 INPUT "HVIKLEN BAUDRATE ";ANT
7650 LET ANT= INT (3600/ANT+.5)
7660 IF ANT<3 OR ANT>127 THEN PRINT
AT 19,0;"DET KAN IKKE LADE SIG GORE": P
RINT "prev isen !": GO TO 7640
7670 RETURN
7700 LET ANT=Q( VAL S$)
7710 RETURN
7800 DIM Q(12,3)
7805 LET L=1
7810 FOR I=7 TO 8
7820 FOR J=1 TO 2
7830 FOR K=1 TO 3
7840 LET Q(L,1)=I: LET Q(L,2)=J: LET Q
(L,3)=K
7850 LET L=L+1
7860 NEXT K
7870 NEXT J
7880 NEXT I
7890 DIM R$(3,17)
7900 LET R$(1)="MED ULIGE PARITET"
7910 LET R$(2)="UDEN PARITET"
7920 LET R$(3)="MED LIGE PARITET"
7921 CLS
7922 PRINT AT 3,0;" BIT STOPBIT ",,,,
7930 FOR I=1 TO 12
7940 PRINT TAB 2;Q(I,1);" + ";Q(I,2);
" ";R$(Q(I,3)): TAB 26;" : "; CHR$( I
+64)
7950 NEXT I
7960 LET S$= INKEY$
7970 IF S$>"N" THEN LET S$= CHR$( CO
DE S$+32)
7980 IF S$<"A" OR S$>"L" THEN GO TO 7
960
7990 LET S= CODE S$-64

```

```

7319 PRINT
7320 PRINT "mulished for at aendre :",
"
7321 PRINT "BAUDRATE (MODTAG)
1      (SEND)      2
FORMAT AF BYTE      3"
7323 PRINT
7325 PRINT "return
R"
7330 LET S$= INKEY$
7340 IF S$="1" THEN LET S$="modtag":
GO SUB 7500: LET INANT=ANT: GO TO 7200
7350 IF S$="2" THEN LET S$="send": GO
SUB 7500: LET OUTANT=ANT: GO TO 7200
7360 IF S$="3" THEN GO SUB 7800: GO T
O 7200
7370 IF S$="R" OR S$="r" THEN RETURN
7380 GO TO 7330
7500 CLS
7510 PRINT AT 5,0;"BAUDRATE (";S$;")"
7520 PRINT TAB 20;"1200      : 1"
7530 PRINT TAB 20;" 600      : 2"
7540 PRINT TAB 20;" 300      : 3"
7550 PRINT TAB 20;" 150      : 4"
7560 PRINT TAB 20;" 75       : 5"
7570 PRINT TAB 20;" 50       : 6"
7580 PRINT TAB 20;" 45.45    : 7"
7590 PRINT TAB 20;"andre     : 8"
7600 LET S$= INKEY$
7610 IF S$<"1" OR S$>"8" THEN GO TO 7
600
7619 DIM Q(7)
7620 LET Q(1)=3: LET Q(2)=6: LET Q(3)=
12: LET Q(4)=24: LET Q(5)=48: LET Q(6)
=72: LET Q(7)=79
7630 IF S$ <> "8" THEN GO TO 7700
7640 INPUT "HVIKLEN BAUDRATE ";ANT
7650 LET ANT= INT (3600/ANT+.5)
7660 IF ANT<3 OR ANT>127 THEN PRINT
AT 19,0;"DET KAN IKKE LADE SIG GORE": P
RINT "prev isen !": GO TO 7640
7670 RETURN
7700 LET ANT=Q( VAL S$)
7710 RETURN
7800 DIM Q(12,3)
7805 LET L=1
7810 FOR I=7 TO 8
7820 FOR J=1 TO 2
7830 FOR K=1 TO 3
7840 LET Q(L,1)=I: LET Q(L,2)=J: LET Q
(L,3)=K
7850 LET L=L+1
7860 NEXT K
7870 NEXT J
7880 NEXT I
7890 DIM R$(3,17)
7900 LET R$(1)="MED ULIGE PARITET"
7910 LET R$(2)="UDEN PARITET"
7920 LET R$(3)="MED LIGE PARITET"
7921 CLS
7922 PRINT AT 3,0;" BIT STOPBIT ",,,,
7930 FOR I=1 TO 12
7940 PRINT TAB 2;Q(I,1);" + ";Q(I,2);
" ";R$(Q(I,3)): TAB 26;" : "; CHR$( I
+64)
7950 NEXT I
7960 LET S$= INKEY$
7970 IF S$>"N" THEN LET S$= CHR$( CO
DE S$+32)
7980 IF S$<"A" OR S$>"L" THEN GO TO 7
960
7990 LET S= CODE S$-64

```

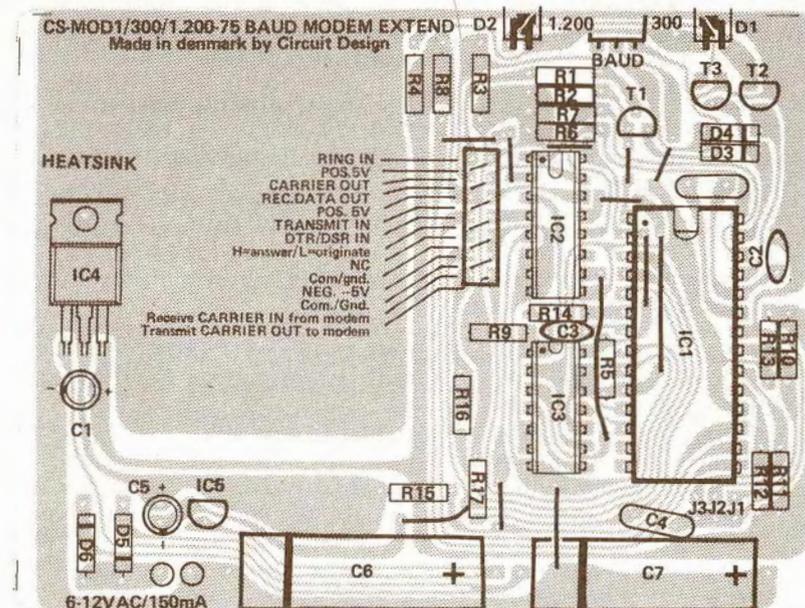
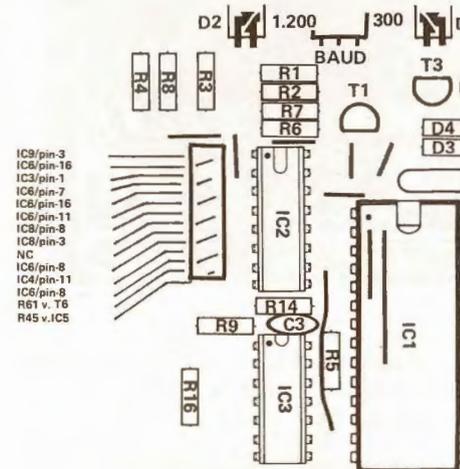
```

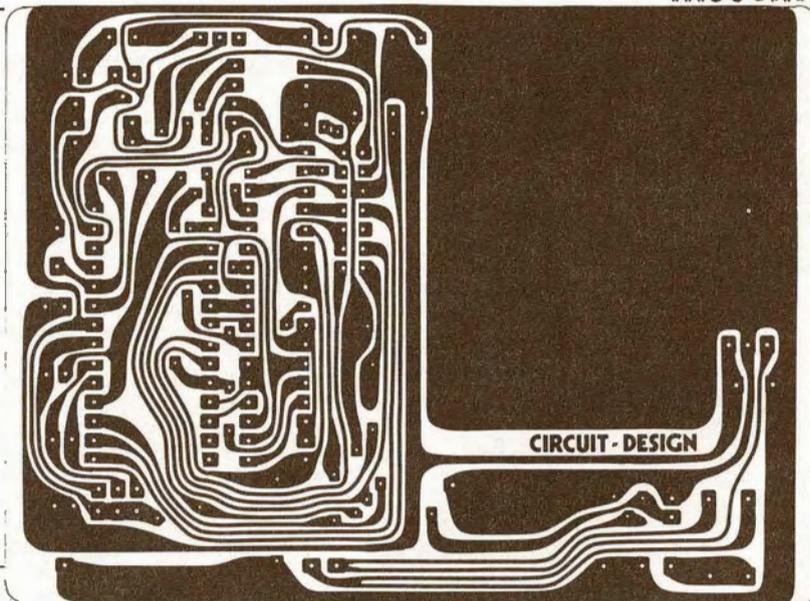
8000 LET PARITET=Q(S,3)
8010 LET LAENG=Q(S,1)
8020 LET STOPBIT=Q(S,2)
8040 RETURN
9000 SAVE "MMODEM" LINE 9020
9010 SAVE "mmodem" CODE 62208,2700
9015 STOP
9020 CLEAR 62000
9030 LOAD "" CODE
9050 GO TO 1

```

WORLD MODEM UDVIDELSE

Nogle medlemmer har måttet opgave at få CS-MODEM til at skrive korrekt mens andre har fået det trimmet så det spiller. Da vi ikke hos CD har kunnet påtage os test og trimming, som godt kan tage nogen timer per apparat, har en del ventet med længsel på vor WORLD MODEM udvidelse: CX-MODX. Nu er den klar og vi afsender de første eksemplarer i uge 14. Vi iler her med at bringe både komponentliste, tilslutningsanvisning og diagram. Endvidere føler vi os forpligtet til for en enkelt gangs skyld at gengive vores printtegninger i fuld størrelse, så medlemmer med det gamle CS-MODEM kan bygge ud til det store nye, som oven i købet kan køre BÅDE 300-baud og 1.200/75 eller omvendt til teletekst bruger og database. Vi føler os som sagt tidligere lidt ansvarlige for de medlemmer der har haft uoverkommelige problemer. Derfor valgte vi at tilbyde udbygningskit'et til tidligere kit-medlemmer for kun kr. 495,-. Et fint tilbud når man betænker at enkeltstykskredsen koster 100 kroner MERE. Mange har også stået uforstående overfor denne prispolitik. Desuden har vi valgt i fremtiden at ændre vores CS-MODEM byggesæt, så den nye udbygningprintplade følger med og så komponenterne passer uden at være dubleret. Køber du idag CS-MODEM kan du altså ikke købe et med 14412, men kun med den nye WORLD-CHIP 7911 fra AMI. Men du skal stadig anskaffe toneopkaldskreds.





CIRCUIT-DESIGN

KOMONENTLISTE

CS-MOD1 er et udvidelsesprint for CS-MODEM, som giver forbedrede data for modtagelse under både 300/300 og 75/1.200 baud. Desuden har printpladen strømforsyning for 6-9V ac transformator, så computerens strømforsyning ikke belastes. Plusforbindelsen skal dog fjernes mellem computer og CS-MODEM-printet.

Korrekt monteret kan de to printplader placeres over hinanden i en B2007/2010 kasse. Power-IC'en IC4 får køling via påspændingsskrue og lederbanekobber. Den skal altså spændes på selve printet.

CX-MOD1 udvidelsesprintet tilsluttes via et opsplittet fladkabel til en 14-pin konektor. Pas godt på den kostbare IC1, som er konstruktionens »hjerne».

Numrene på den lille tegning på foregående side henviser til udvidelseskonstruktionens forbindelser med »den gamle» 300-baud modem konstruktion: CS-MODEM. Du kan udmærket lodde ledningerne på en allerede fungerende opstilling, men IC3, IC4 og IC6 bør pilles ud af soklerne.

Nr.	Værdi	Benævnelse - funktion	Medlems-Service Nr.
R1	1 kohm	1/4W modstand - RING-indgang	I1K
R2	1 kohm	1/4W modstand - RING-indgang	I1K
R3	1 kohm	1/4W modstand - carrier udgang	I1K
R4	220 ohm	1/4W modstand - LED-strøm	I220E
R5-9	10 kohm	5 stk. 1/4W modstande - I/O-pull up	5 x I10K
R10-13	10 kohm	4 stk. 1/4W modstande - funktions pull up	4 x I10K
R14	1 kohm	1/4W modstand - digital filter	I1K
R15	10 kohm	1/4W modstand - I/O-pull up	I10K
R16	4,7 kohm	1/4W modstand - analog indgang	I4K7
R17	1 Mohm	1/4W modstand - reset kredsløb	I1M
C1	4,7uF	40-63V elektrolytkondensator - positiv forsyningsspænding	KE004U
C2	22pF	100V keramisk kondensator - krystaloscillator	KK22E

C3	2,2nF	100V keramisk kondensator - digitalfilter	KK2K2
C4	47nF	50-63V polyesterkondensator - resetkredsløb	KP047K
C5	4,7uF	40-63V elektrolytkondensator - negativ forsyning	KE004U
C6	1000uF	16-40V elektrolytkondensator - neg.forsyningsspænding	KE100UV
		OBS: kondensatoren er VENDT FORKERT på printpladens tryk !	
C7	1000uF	16-40V elektrolytkondensator - pos.forsyningsspænding	KE1000UV
		OBS: kondensatoren er VENDT FORKERT på printpladens tryk !	
XT	2,4576MHz	krystal - HC18U - for clockgenerator	SX-24576
T1	BC547	NPN-transistor - RING-inverter	H-BC547
T2	BC557	PNP-transistor - carrier detektor 300 baud channel	H-BC557
T3	BC557	PNP-transistor - Carrier detektor 75 baud channel	H-BC557
IC5	79L05	-5V negativ regulator - negativ forsyningsspænding	H-L79L05
IC4	7805	5V positiv regulator - positiv forsyningsspænding	H-78L05
		Monteres på komponentsiden med M3 skrue, møtrik og tandskive	
IC2	4053	triple 2-input analog omskifter - baud Rx/Tx omskiftning	H-C4053
		Monteres i 16-pin IC-sokkel	DIL16
IC3	4093	quad NAND-gate schmitt-trigger - baud-rate gate	H-C4093

Monter nu lus/trådforbindinger som angivet ved streger på printpladen.

J1	jumper	monteres med lus ved normaldrift (ellers loopback)	-
J2	jumper	monteres med lus ved normaldrift (ellers Bell/res.)	-
J3	- jumper	monteres IKKE (passer til CCIR V21/V23 - ellers Bell)	-
IC1	7911	WORLD-CHIP modem IC - hjertet i konstruktionen	H-M7911
		Monteres i 28-pin sokkel - pas godt på at vende den korrekt !	
D1	rød led	rød lysdiode - carrier-detektor for 300 baud	H-LEDF2
D2	grøn led	grøn lysdiode - carrier-detektor for 1.200/75 baud	H-LEDF4
D3	1N4148	50V/100mA siliciumdiode - carrier gate 75/1.200 baud	H-1N4148
D4	1N4148	50V/100mA siliciumdiode - carrier gate 300 baud	H-1N4148
D5	1N4005	eller 4001-7 1A siliciumdiode - neg.forsyning	H-1N4005
D6	1N4005	eller 4001-7 1A siliciumdiode - pos.forsyningsspænding	H-1N4005
SW1	E139	omskifter for baud-rate - monteres i forplade og trådes	E139

Desuden benyttes et helt eller delvist bestyktet CS-MODEM-print, CS-MOD1 udvidelsesprintet og et stykke 14-leder fladkabel med 14-pin PCB-lodbar stik: DDIL14PC påklemt. Som strømforsyning anbefales en T2605/B2605 transformator og kasse.

**CIRCUIT DESIGN MODEM 300 BAUD
KØRER HVERDAGE OG WEEKEND FRA KL 18-08**

PÅ TELEFON: 03 146046

**MODEM VISER DIG ALTID KLUBBENS SIDSTE NYE
TILBUDSPRISER - BL.A. 27128/PLOTTER ETC.....**

SPECTRUM PLUS COLOR

Spectrum datamaten vinder meget ved at blive koblet til en RGB-monitor eller en SCART-stik Match-Line monitor fra f.eks. Philips. Du får et FULDKOMMEN roligt og klart billede.

Troede vi til vi prøvede den nye Spectrum-PLUS maskine. Den gav os problemer, for det viste sig at være et fuldkommen nyt print med alskens skærme for digitalstøj. Ændringen medførte at de ellers så pæne Y, U og V signaler på bagsidestikket var aldeles fyldte med digital støj. Det kan NOK være vi blev ærgerlige. Derfor måtte vi igang med en større undersøgelse af støj på et medlems Spectrum-PLUS'er, og vor konklusion var desværre, at du må lodde de 5 ledninger på direkte under VIDEO-IC'en. Vi har for nemheds skyld taget et billede af tilslutninger, som vist her. Det kan du bruge, hvis du har en Spectrum-PLUS. Du ser PLUS, MINUS, Y, U og V signalerne som også angives på selve printpladen.

Ud over dette blev vi opmærksomme på nogen fejl. Det hele var simpelthen gået for hurtigt, hvorfor vi iler med at bringe en nu komponentliste her:

R20	1 kohm	1/4W modst.
Bemærk: R20's venstre ben	loddet på R18's højre	- ikke i printet p.g.a. fejl).
R21-R22	47 kohm	1/4W modst.
R23-R24	1,5 kohm	1/4W modst.
R25-R26	1 kohm	1/4W modst.
R27	220 ohm	1/4W modst.
R28	470 ohm	1/4W modst.
R29	1,5 kohm	1/4W modst.
R30-R33	4,7 kohm	trimmepotm.
R34-R36	1 kohm	trimmepotm.

T1-T9 BC547 NPN-transistor
Bemærk: T3 er vendt omvendt på printet - placeringen er modsat det viste.

C1-C4	1uF/63V	elektrolytkond.
C5-C7	100uF/10V	elektrolytkond.
C8	1nF/100V	keramisk kond.
C9	100uF/10V	elektrolytkond.
C10-C11	220pF/100V	keramisk kond.
C12	100uF/10V	elektrolytkond.
C13	220pF/100V	keramisk kond.
C14	100uF/10V	elektrolytkond.
C15	470pF/100V	keramisk kond.

Bemærk: Kondensatoren loddet over IC4 fra ben 15-16.

IC1	78L05	stabilisator
IC2	4013	C-MOS kreds
IC3	3046	C-MOS kreds
IC4	4053	C-MOS kreds

Desuden benyttes en printplade CS-RGB og eventuelt en kasse B10-BOX.

Som vist i listen ovenfor, skal en 470pF kondensator loddet under printet på IC4 fra ben 15 til 16 (ved R10/11). Den sikrer korrekt PAL-skift, hvis der er overhøring i IC4's elektroniske kontakter. Hvis PAL-skiftet mangler, vil et rødt felt fejlagtigt vise skiftevis rød/grøn for hver anden linie.

Forbind endvidere et stykke tråd fra COM ved C1 til IC2-pin-7. Det er en »glemb« stelforb.

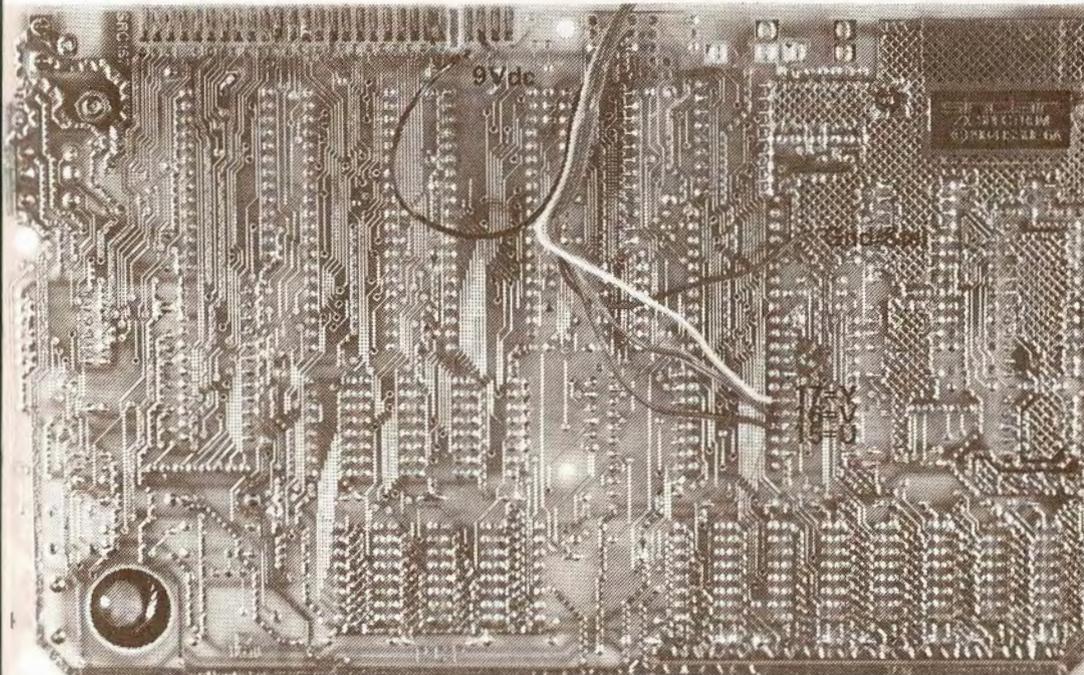
JUSTERING: Monter interfacen til en RGB- eller SCART-monitor. Et 5-leder fladkabel på 1 meter er fint. Sæt R-G og B til samme markeringer på monitoren. Sæt COM til stel og S til vertikal SYNK på monitoren.

Derefter monteres interfacen - i egen kasse, på Spectrum-udstyret eller for den sags skyld i selve monitoren. Forbind endelig de 5 ledninger for plus-9V, 0V(com), Y, V og U signal bag på Spectrum'en - evt. via et stik (DX81-56).

Farverne kan justeres efter dine mest benyttede skærbilleder eller efter PS-COLOR programmet.

KOMponentLISTE

Nr.	Værdi	Benævnelse
Umærket	10 kohm	1/4W modst.
R1	470 ohm	1/4W modst.
R2	1,5 kohm	1/4W modst.
R3	2,2 kohm	1/4W modst.
R4	100 kohm	1/4W modst.
R5	4,7 kohm	1/4W modst.
R6	470 ohm	1/4W modst.
R7	220 ohm	1/4W modst.
R8	4,7 kohm	1/4W modst.
R9	10 kohm	1/4W modst.
R10	4,7 kohm	1/4W modst.
R11	1 kohm	1/4W modst.
R12-R13	470 ohm	1/4W modst.
R14	4,7 kohm	1/4W modst.
R15	monteres ikke	
R16	470 ohm	1/4W modst.
R17	220 ohm	1/4W modst.
R18	470 ohm	1/4W modst.
R19	220 ohm	1/4W modst.



SPECTRUM-PLUS viste sig at give os et gevaldigt hovedbrud ved RGB-color tilslutning. Den har et fuldkommen nyudviklet print efter USA-normen mht. radioudstråling - dvs. den er skærmet med netmønstre overalt. Men til gengæld er det gået ud over RGB-grundsignalerne Y, U og V. De er fyldt med digital støj. Derfor er RGB-tilslutning kun en realistisk mulighed direkte under ULA'ens ben 15-17.

COMMODORE 64 FEJL

Fra en del af vore medlemmer har vi fået forespørgsler på fejl i Commodore64 programmer, - delv hvorfor de ikke kan loades og dels hvorfor der i vores EPROMbrænderprogram (og andre) ikke SKER noget på skærmen under afvikling af maskinkode.?????

Nøje undersøgelser har afsløret, at der findes forskellige ROM'er i de engelske og tyske udgaver af CBM64'eren vedr. tegnfarve under opstart. De tyske viser vores maskinkodedisplay med samme farve som baggrunden (altså usynlige). Du må derfor f.eks. i EPROM-programmet CX64-PRM indføje 15 spacer mellem : og " i linierne: 31, 32, 33, 45, 46 og 47. Vi vil i fremtiden sikre os imod disse forskelligheder i pgm'er.

Loadfejl m. CBM-programmer skyldes for lidt niveau. Det er rettet i alle CBMprogrammer nu.

OKIMATE-20

For godt et år siden lancerede BIG-BLUE en serie nye skrivemaskiner efter et helt nyt princip: Termofarvebånd overførsel af tegn. Det lyder måske ikke så fantastisk, men opfindelsen er alligevel helt utrolig i de muligheder den skaber.

Princippet er, at man på et almindeligt stykke papir brænder farvebåndets belægning fast, når et lille brænderhoved passerer. Ideen ligner meget matrixprinterens med dens mange nåle, som mens de farer hen over papiret trykker pletter der hvor et tegn skal være sort.

Teksten bliver meget prikket med et begrænset antal tryknåle. De første matrixhoveder havde kun 7 nåle. Idag er mindst 9 nåle standard, og der findes NLQ-printere med 11 nåle eller mere. NLQ står for Near Letter Quality.

Videre forbedring kræver flere nåle eller en anden teknik, men under alle omstændigheder larmer nålene når matrixprinterens skriver.

Så fandt man på at lave termoprintere til

How Okimate Mixes Color

OKIMATE uses a 3-color ribbon. It can create more than 100 shades by mixing colors like a painter.

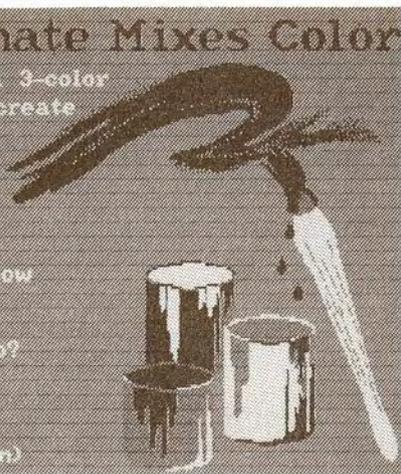
Let OKIMATE show you how.

Print Color Demo?

Y = Yes

N = No

(Use color ribbon)



specielt varmefølsomt papir. Nålen er erstattet af et lille »trykhead« som ikke rører papiret, men har 7, 9 eller 11 små »loddekolber«. De brænder prikker i det varmefølsomme papir, men selvom teknikken er god og lydsvag, har den den urimelige begrænsning, at man KUN kan skrive på det specielle papir. Ikke på almindeligt papir og dermed heller ikke på brevpapir. Derfor er termoprintere aldrig blevet særlig populære. En ulempe ved termopapir er også at det skal ligge koldt. Sollys og varme eksponerer nemlig papiret ligeså godt som printerhovedet.

Den ny printerteknik går ud på at lade et termohoved passere et varmefølsomt farvebånd, som derefter smitter af på almindeligt papir. DEN teknik kombinerer de to foregåendes ulemper. Eneste bibeholdt ulempe er at man ikke kan køre med gennemslag. Men mon ikke gennemslag er ved at høre fortiden til. Man kan jo bare printe et duplikat eller tage en fotokopi.

Japanerne har været hurtige til at optage den ny teknik som BIG-BLUE var først til at lancere. Og for at slå bunden eftertrykkeligt ud af alt andet, har man udviklet en speciel printer til både sort og farve. Vi så den første gang på microdata, hvor den blev lovet med software til IBM og Commodore. Utrolig - fantastisk - super er ikke for få ord for dette produkt. Det burde have samtlige priser for fantasi og opgaveløsning dette år.

Princippet er at OKI-MATE 20 som den hedder har et farvebånd med striber på 10cm af skiftevis cyan, magenta, gul og sort. Printerens microprocessor ved hele tiden hvad printeren skal gøre ved de data den får. Derefter kører farvebåndet i position og den »maler« første farve over på papiret med sit termohoved. Så følger anden, tredje og til sidst fjerde farve, som er sort.

OKIMATE-20 nærmest »maler« billedet ved overføring af fornemme lakagtige farver i hver 100 forskellige nuancer. Det vandrette stribemønster fremkommer når man vil sværte større sammenhængende ensfarvede flader. Teknikken er fantastisk og fremtidsmulighederne utrolige - Bo Bedre ind over modem i stedet for trykpressen i år 2.000?

Man skulle tro, at der så var tale om en 4-farve printer/plotter, men det er slet ikke tilfældet, for OKI-MATE 20 kan også male prikker af farve i forskellig størrelse. Samme princip man benytter når store dybtryksmaskiner skal fremstille BO BEDRE etc. OKI'en leverer derfor et aldeles fortræffeligt farvebillede af hvad som helst. Den kan tage et grafisk skærbillede og levere det i tusind nuancer - flot og blank som lak - holdbart til selv hårdhændet gubning. Det er simpelthen utroligt. Vi fik et grafisk billede med fra den danske importør Technitron. Vidunderet kan bestilles der eller i Medlems-Service hvis du ikke er fag forhandler. Prisen er fastsat til 4.295,- alt inklusive, og ingen må sælge til dumpingpriser. Så kan man ikke få del i produktet.

Vi glemte at sige, at OKIMATE-20 selvfølgelig kan køre traktorfeed eller enkeltark helt valgfrit. Og at farve/farvebåndene koster kr. 80,- per stk. Sorte farvebånd det halve.

2 øjensynlige mangler ved OKIMATE-20 skal omtales i flokken af roser: Den printer kun en linie i sekundet og den lader farverne overlape hinanden med ca. 1/2 millimeter. Derfor vil større farvelader virke let stribede. Måske er det noget der bliver forbedret i OKI's frekvidige modeller. Men vær sikker på at du i fremtiden vil få mange breve og tryksager fremstillet på EDB specielt til dig. I farve og et udstyr enhver bogtrykker vil hoppe i stolen over. Det er MÅSKE begyndelsen til enden på større trykprocesser. Vi venter at teknikken bliver så udbredt, at du med tiden vil kunne få BO-BEDRE ud over telefonen på din PC's modem. Der kommer til at ske EN MASSE de kommende år indenfor GRAFISK EDB. Du kan være sikker på at Circuit Design bliver blandt de første der bruger DEN printertype til kommunikation.

VERDENSNYHED

fra NS

Fra NS'new's i U.S.A. har vi modtaget et foreløbigt datablad over en helt ny type op-amp verden ikke har set tidligere. Det er helt utroligt vigtigt at bringe omtalen af denne nyhed nu, fordi den kan erstatte alle hidtil sete op-amp's uanset data i øvrigt. Den releases af Multikontinent 1.4.85 og koster under 125usd per pin xE2 og overholder LIRPA-1-normen.



MARCH 1978

LM0901A1411090451C Polish operational amplifier

general description

The LM0901A1411090451C is a macropower, low performance, degraded circuit operational amplifier designed to have a no load power dissipation of less than 0.553W at $V_S = \pm 1$ pV and less than 200W at $V_S = \pm 2$ pV. Open loop gain is greater than 0.001k and input bias current is typically 200A.

- Typical low noise
- Simple frequency compensation
- Marginal bandwidth and slewrate
- Output short circuit susceptible

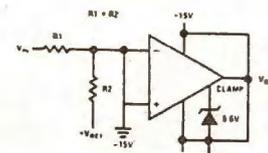
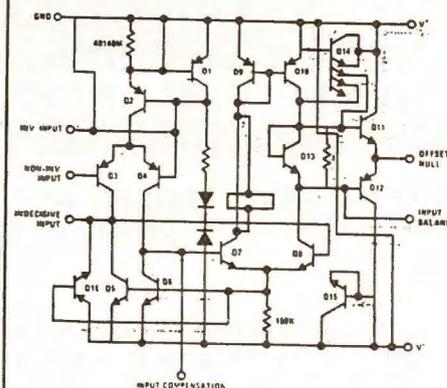
3Q Vrms

The LM0901A1411090451C may be substituted directly for paper weights and fish lures. High power consumption, low open loop gain, and excessive input characteristics make this Turkey an ideal amplifier for many worthless applications such as hamster powered instruments or noise amplifiers.

features

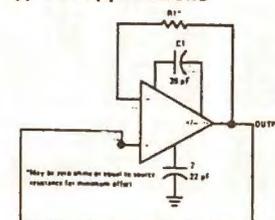
- Typical low upset voltage 10.13V
- Typical low upset current 59A

schematic diagram

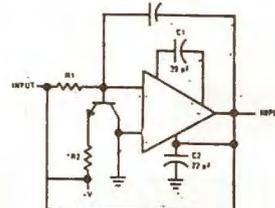


TTL/DTL Confusion Compounder

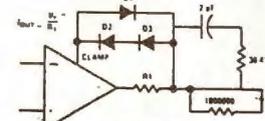
typical applications



Voltage Follower



Disintegrator with No Compensation



Internal Output Current Loop

850314 PRISLISTE CD SIDE 1

Varenr. Varebeskrivelse 1 stk.m.moms 10 stk.u.moms

A	Skruer og lign.		
AG206S	2x6 S.GALOPSKR ca100	14.75	12.09
AG210	2x10 GALOPSKR.ca100	14.75	12.09
AG310	3x10mm GALOPSKR./100	14.75	9.75
AG310S	3x10mm GALOPSKR./100	14.75	9.75
AG320S	3x20 GALOPSKR. CAx25	14.75	12.09
AG425	4x25 GALOPSKR.CAx25	19.75	16.19
AL	10 STK LODDEØJNE	4.75	0.39
AM3	M3 MØTRIKKER CA.x100	9.95	8.15
AM312	3x12 SKRUER CA.x100	9.95	8.15
AM312N	2x12 NYLONSKR. CAx25	19.75	16.19
AM325	3x25 SKRUER CA. x100	9.95	8.15
AM37	M3 TANDSKIVER CAx100	8.95	7.34
AM4	M4 MØTRIKKER CAx25	9.95	8.15
AM412	M4x12 SKRUER CAx25	14.75	12.09
AM465	M4x65 SKRUER CA.x10	19.75	16.19
AM47	M4 TANDSKIVER CAx25	8.95	7.34
AML	3mm NET PVC AFLASTN.	4.75	0.39

B Kasser & mekaniske dele

B1	KLAP PLASTÅSKE	2.45	2.00
B10-BOX	INDBYGNINGSBOKS	14.75	9.75
B10-FB	FORPLADE TIL 8 KANAL	4.75	5.75
B10-IR	IR-FRONT GLAS	4.75	3.90
B10-K12	FOIL-KEYBOARD	29.75	19.75
B10-LK	LK-ÅSKE/DÅRSKEL	29.75	24.25
B1012ALU	ALU-TUBE 47x135x125	74.05	49.75
B1012B	220V BAGSTK. CM20-LAB	49.85	39.00
B1012F	FRONT FOR CM20-LAB	15.75	9.75
B12	18 RUM SORTIMENTÅSKE	29.75	21.20
B2	STOR KLAR PLASTÅSKE	4.85	4.00
B20-D1R	1R-LENS f.BP104(SFH)	20.00	14.75
B20D7	75mm ALU/PVC-BOX	59.75	39.75
B20D7ALU	ALU RØR 75x110x34mm	39.75	29.50
B2010	110mm ALU/PVC-BOX	69.75	44.75
B2010ALU	ALU PROF100x110x34mm	44.75	31.75
B2015	155mm ALU/PVC-BOX	79.75	49.75
B2015ALU	ALU PROF155x110x34mm	55.00	45.00
B20CARD	FM 1R-CARD f. SYNTH.	19.75	14.75
B201R	1R-CARD READ SLOT	19.75	14.75
B20PVC	SORT PVC FRONT f.B20	14.75	9.95
B2605	PVCadapterbox T2605	25.00	20.00
B50	19" PROF. BOX u.FORPL.	475.00	375.00
B50-KV	KØLEVINKELE CASO/CM50	29.50	21.75
B50-PROF	KØLEPROFIL 110x150mm	75.00	48.98
B50-RX	FORPLADE TIL B50	148.00	121.31
B50B	ALU BAGSIDE u.HULLER	99.75	70.00
B50C	ALU CHASSIS BUND 2.5	69.75	45.00
B50F	ALU FRONTPROFIL	148.00	110.00
B50H	ALU RACK HANDTAG	24.65	20.00
B50L	ALU PROFIL VENSTRE	69.75	45.00
B50R	ALU PROFIL HØJRE	72.20	45.00
B50T	ALU/PVC SORT TOPPL.	69.75	45.00
B6	RØD SORTIMENTÅSKE	16.75	12.00
B61-F48	48 FORPLADER TIL KB	29.75	19.75
B61	5m gummi fædder	2.00	1.50
B63	Gummi fædder for B50	2.00	1.50
BM10-CAP	FORPLADE KAPACITETS	14.75	9.50
BM10-CEN	FORPLADE CENTRONICS	14.75	9.50
BM10-1/O	FORPLADE ZX 1/O-PORT	19.75	15.00
BM10-RGS	FORPLADE SPECT EPROM	14.75	9.50
BM10-ROZ	FORPLADE ZX81 EPROM	14.75	9.50
BM10-TMP	FORPLADE TERMOMETER	19.75	15.00
BM10-VHF	FORPLADE VHF-COUNTER	19.75	15.00

850316 PRISLISTE CD SIDE 4

Varenr. Varebeskrivelse 1 stk.m.moms 10 stk.u.moms

CX20-1/V	VEJL.	0.00	0.00
CX64-1/K	KIT CBM-64 INTERFACE	379.50	295.00
CX64-1/O	CBM-64 superport	148.50	99.00
CX64-1/S	SAMLET 1/O-EPROM-CON	485.00	397.54
CX64-1/V	VEJL.	0.00	0.00
CX81-32	PRINT EPROM 16/32K	24.75	15.75
CX81-64	PRINT EPROM 64/128K	24.75	15.75
CX81-CEK	KIT CENTRONICS 1.FAC	389.00	298.00
CX81-CFN	PRINT CENTRONICS ZKS	85.00	59.75
CX81-CES	SAMLET CENTRONICS P.	485.00	348.00
CX81-CEV	VEJL.	12.50	10.25
CX81-CLV	REAL-TIME CLOCK M3000	58.50	45.00
CX81-CLV	VEJL.	12.50	10.25
CX81-1/K	KIT ZX81/SPECT.PORT	348.00	248.00
CX81-1/O	UDG. banyt CX81-CEN	0.00	0.00
CX81-1/S	SAMLET ZX/SPECT.PORT	445.00	348.00
CX81-1/V	VEJL.	24.50	16.75
CX81-KBB	PRINT ELEKTR.KEYB.	99.75	69.50
CX81-KBV	CX81-KBB VEJL.	19.75	15.75
CX81-M30	REAL-TIME CLOCK KIT	378.00	298.00
CX81-MOK	KIT ZX81 VIDEO INV.	49.50	35.00
CX81-MON	PRINT MON.INV.VIDEO	12.50	9.75
CX81-MOV	VEJL.	12.50	10.25
CX81-OSC	PRINT 250kHz COM.OSC	99.75	79.75
CX81-OSK	KIT SMP.L.OSCILLOSCOP	745.00	595.00
CX81-OSV	VEJL.	34.50	25.00
CX81-PHF	PRINT INTER.DIALER	29.75	19.75
CX81-PRK	KIT EPROM BRÆNDER	473.20	385.00
CX81-PRM	PRINT EPROM BRÆNDER	119.75	85.00
CX81-PRV	VEJL.	39.75	27.75
CX81-PWR	PRINT PC-NØDSTRØM.F.	39.50	19.75
CX81-PWV	VEJL.	17.75	13.75
CX81-ROK	KIT ZX81/16K EPROM.	168.75	129.50
CX81-ROM	ZX81 EPROM HARDCASS.	89.00	64.75
CX81-NOS	SAMLET ZX81/16K EPROM	195.00	149.75
CX81-ROV	CS/CX81-ROM VEJL.	12.50	9.75
CX81-RTK	KIT RTTY MODEM	348.00	275.00
CX81-RTV	VEJL. RTTY-INTERFACE	39.75	27.50
CX81-RTY	PRINT RTTY-INTERFACE	75.00	59.75
CX81-TLF	PRINT TLF.OPK.	29.75	19.75
CX81-TLK	KIT AUTO-DIAL PHONE	195.00	148.00
CX81-TLV	VEJL.	24.50	17.75
CXOR-1/K	KIT ORIC1 8-1/O-PORT	375.00	285.00
CXOR-1/O	PRINT ORIC1 8bit/PORT	69.75	49.75
CXOR-1/S	SAMLET ORIC-1 PORT	495.00	385.00
CXOR-1/V	VEJL. CXOR-1/K	12.50	10.25
CXZB-CPK	KIT Z8computer ZKRAM	995.00	795.00
CXZB-CPU	PRINT Z8 computer	99.40	75.00
CXZB-CPV	BESKRIVELSE Z8 CPU	49.75	25.50
CXZB-PB	8 bit 220V/4A PORT	75.00	49.50
CXZB-PBK	Kit f. 8 bit port	585.00	405.74
CXZB-PBV	VEJL. FOR CXZB-PB	25.00	19.00

D Stik & besninger

D-D1SK	34-POL SHUGART CONN.	69.00	49.75
D-D1SKD	34 POL SHUGART FLOPP	95.00	75.00
D-D1SKS	34-POL SHUGART FLOPP	185.00	145.00
D-D1SKV1	BØSNINGS HUS	4.50	0.00
D-D1SKV2	BØSNING	3.50	0.00
D-HCM	3x Cardeograf elektz	19.25	15.00
D-HCM100	100 EKG-ELECTRODES	500.00	385.00
D-HCP	500m Cardeograf post	9.75	7.95
D-HCP100	100ccm EKG-SOL PASTA	99.00	69.50
D-TEST	INSTRUMENT LEDN.SET	49.75	40.00
D-TESTS	TESTLEDNINGER SPIRAL	34.50	28.25

850316 PRISLISTE CD SIDE 2

Varenr. Varebeskrivelse 1 stk.m.moms 10 stk.u.moms

BM20-LAB	FORPLADE F. CM20-LAB	24.50	18.75
BM20-MOD	MODEM FORPLADE/B2007	25.00	17.00
BM20-OSC	FORPLADE OSCILLOSKOP	24.50	20.08
BOGP-000	INTRODUKTIONSPAKKE	169.00	138.52
BOGP-10	BOGPAKKE-10	99.00	81.15
BOGP-11	BOGPAKKE-11	99.00	80.00
BOGP-12	BOGPAKKE-12	99.00	80.00
BOGP-13	BOGPAKKE 13	99.00	81.15
BOGP-14	BOGPAKKE 14	99.00	81.15

C Circuit printe

CA-CD-DK	PRINT SWITCH PREAMP.	11.90	5.75
CA40-PRE	PRINT MINI STEREOAMP	29.50	16.75
CA40-PWR	PRINT STRØMFORSYNING	19.50	11.75
CA40-TON	PRINT 3-ch.EQUALIZER	29.50	16.75
CA50-AMK	KIT 100W MOSFET AMP	384.50	295.00
CA50-AMP	PRINT 100W MOSFET A.	68.50	48.75
CA50-AMV	VEJL.	12.50	10.25
CA50-PRE	PRINT R1AA FORFORST.	34.75	25.00
CA50-PRV	VEJL. R1AA FORFORST.	24.00	15.75
CA50-PWK	KIT 2x12V STRØMF.S.	99.00	75.00
CA50-PWR	PRINT STRØMFORS.19"	29.50	19.75
CA50-TON	PRINT EQUALIZER 19"	36.75	19.75
CC01-LAB	LAB.PRØVE PRINT	9.50	4.06
CC10-1AC	PRINT F. TOUCH REG.	17.25	10.25
CC10-1AK	KIT 1A/220Vtouchreg.	89.75	69.75
CC10-1AV	VEJL TOUCH REG.	15.75	11.75
CC10-6AC	PRINT 6AC/220VAC REG	19.75	16.75
CC10-6AK	KIT 6AV/220VAC REG.	148.50	115.00
CC10-6AV	VEJL.	15.75	12.75
CC10-B1K	CC10-B1M KIT	99.00	75.00
CC10-B1M	PRINT AUTO-DOOR-BELL	24.50	13.75
CC10-B1V	VEJL.	12.50	10.25
CC10-RTV	1R MODT./SENDER VEJL	24.75	18.25
CC10-RX	PRINT 1R-MODTAGER	17.75	12.75
CC10-RXK	KIT 8ch-1R RECEIVER	149.50	115.00
CC10-TX	PRINT 1R-SENDER 8 CH	17.75	12.50
CC10-TXK	KIT 8ch-1R TRANSMIT.	169.75	135.00
CC20-RX	1R-alammodtager	48.00	35.00
CC20-RXK	1R-ALARM MODT. KIT	248.00	195.00
CC20-RXV	CC20-RX VEJL.	19.75	15.00
CC20-TX	1R-alam sender	48.00	35.00
CC20-TXK	1R-ALARM SENDER KIT	248.00	195.00
CC20-TXV	CC20-TX VEJL.	19.75	15.00
CD-84	CIRCUIT DESIGN 1984	3.05	2.50
CH10-FK	MINI FM-RADIO KIT	148.75	120.00
CH10-FM	PRINT/MICRO FM MODT.	12.50	9.75
CH10-FMV	VEJL.	32.50	14.50
CH145-SV	VHF COMP. SMALBANDSMT	119.50	85.00
CH145-SV	VEJL.	27.50	20.00
CH50-FMK	KIT FM-STEREO TUNER	348.00	285.25
CH50-FMS	PRINT FM-STEREO TUN.	89.50	69.75
CH50-FMV	VEJL.	32.50	22.75
CH50-LED	KIT FOR 1R-CARD REED	135.10	99.00
CH50-LEP	PRINT A+B f. LED-SP.	34.50	24.75
CH50-SYK	KIT FOR VHF-FM SYNTH	295.00	240.00
CH50-SYN	PRINT: SYNTH./PROGR.	45.75	34.50
CH50-SYV	VEJL.SYNTHESE/LED	12.50	10.25
CIRC-10	CIRCUIT -10	15.00	10.25
CIRC-11	CIRCUIT 11	15.25	12.50
CIRC-12	CIRCUIT 12	15.00	12.30
CIRC-13	CIRCUIT 13	15.00	12.30
CIRC-3	CIRCUIT-3	12.50	10.25
CIRC-4	CIRCUIT-4	12.50	10.25
CIRC-5	CIRCUIT-5	12.50	10.25

850316 PRISLISTE CD SIDE 5

Varenr. Varebeskrivelse 1 stk.m.moms 10 stk.u.moms

D01	JUMPER	4.75	2.00
D05-2051	5 POL PCB HAN	5.75	4.50
D05-2052	5 POL PCB-HAN JUMPER	4.75	2.50
D05-2071	7 POL PCB HAN	7.75	5.75
D100	SORT TELEFONBØSNING	4.75	3.90
D1007	7-PIN 9-12" PCB.CONN.	19.75	16.29
D102	RØD BANANBØSNING	4.75	3.90
D104	BLÅ BANANBØSNING	4.75	3.90
D1230-11	11 POL FLAT FOIL CON	19.75	14.75
D1230-15	5 POL FLAT FOIL CONN	7.75	9.75
D15-2051	5 POL PCB HUN	7.75	5.75
D15-2071	7-POL PCB BUS CONN.	9.75	7.75
D15-2145	5 POL HUN (STOR)	4.75	3.90
D202	3.5mm MINI JACK STIK	4.75	2.83
D203	3.5mm MINI STEREO JC	9.95	6.92
D221	3.5mm MINI JACK BUSH	4.75	3.90
D223	3.5mm STEREO PCB-HUN	6.85	4.88
D250	220V 3-P.MAINS CHASS	17.75	12.75
D251	220V/3-P. CABLE CONN	17.75	12.50
D271	DC/AC-PLUG CHASSIS	4.75	3.90
D399	KL.2.NET LEDNING	19.25	15.00
D782	2-POL PCB-KABEL CONN	4.75	1.62
D783	3-POL PCB KABEL CONN	4.75	2.44
D792	2-POL LOORET KABEL C	4.75	1.62
D793	3-POL LOORET KABEL C	4.75	2.44
DA112	6.3/3.5mm JACK EXT.	9.75	6.75
DBNC	Erstatte: DBNC1503	0.00	0.00
DBNC1501	BNC-cable PLUG	19.75	15.25
DBNC1503	BNC-h		

Table with columns: Varenr., Varebeskrivelse, 1 stk.m.moms, 10 stk.u.moms. Rows include items like I33K, I3K3, I470E, etc.

Table with columns: Varenr., Varebeskrivelse, 1 stk.m.moms, 10 stk.u.moms. Rows include items like H-TR1AC9, H-X2206, H74LS00, etc.

Table with columns: Varenr., Varebeskrivelse, 1 stk.m.moms, 10 stk.u.moms. Rows include items like KK05E, KK100E, KK105E, etc.

Table with columns: Varenr., Varebeskrivelse, 1 stk.m.moms, 10 stk.u.moms. Section: J Potentiometre. Rows include J-SORT, JD001K, JD002K, etc.

Table with columns: Varenr., Varebeskrivelse, 1 stk.m.moms, 10 stk.u.moms. Rows include H74LS273, H74LS299, H74LS373, etc.

Table with columns: Varenr., Varebeskrivelse, 1 stk.m.moms, 10 stk.u.moms. Rows include L Blade & bøger, L-HE, L-NE, LK, etc.

Table with columns: Varenr., Varebeskrivelse, 1 stk.m.moms, 10 stk.u.moms. Section: K Kondensatorer. Rows include K-SORT, KE0004U, KE0001U, etc.

Table with columns: Varenr., Varebeskrivelse, 1 stk.m.moms, 10 stk.u.moms. Section: J Modstande. Rows include J-SORT, R-SORT, R-SORT 18 x 20, etc.

Table with columns: Varenr., Varebeskrivelse, 1 stk.m.moms, 10 stk.u.moms. Section: M Ledninger & kabler. Rows include M-S0, M-S2, M-S4, etc.

Table with columns: Varenr., Varebeskrivelse, 1 stk.m.moms, 10 stk.u.moms. Rows include DND402, DND403, DNTA188, etc.

Table with columns: Varenr., Varebeskrivelse, 1 stk.m.moms, 10 stk.u.moms. Rows include ES194-0, ES194-2, ES204, etc.

Table with columns: Varenr., Varebeskrivelse, 1 stk.m.moms, 10 stk.u.moms. Rows include H-C220, H-C220K, H-C220KF, etc.

Table with columns: Varenr., Varebeskrivelse, 1 stk.m.moms, 10 stk.u.moms. Section: E Omskiftere. Rows include E-D1L8, E-KEY-1, E-KEY-2, etc.

Table with columns: Varenr., Varebeskrivelse, 1 stk.m.moms, 10 stk.u.moms. Section: F Lamper & sikringer. Rows include F4010, F4020, F4030, etc.

Table with columns: Varenr., Varebeskrivelse, 1 stk.m.moms, 10 stk.u.moms. Rows include H-C220, H-C220K, H-C220KF, etc.

