



**MEDLEMSBLAD FOR CIRCUIT DESIGN**

En virksomhed for semiprofessionel data og elektronik i bogklubform.

**MEDLEMSSKAB:**

Der er 4 former for medlemskab af Circuit Design: A, B, C og D.

**A-MEDLEMSSKAB** er aktivt medlemskab. Du køber mindst 3 af 6 årlige medlemspakker - hver af ca. kr. 99,00.

Nye medlemmer kan tegne A-abonnement til specialpris - p.t. kr. 169,00 for de første 2 pakker.

Du får samtlige 6 medlemsblade under alle omstændigheder - også når du kun køber 3 pakker. Du betaler forud inden for 8 dage for den kommende pakke og sparer derved porto og efterkrav. Eller du informerer os inden 8 dage fra modtagelse af dit girokort ved at returnere det med "spring-over" kryds (du betaler porto).

Til gengæld får du en prisfordel, som tillader dig at bortkaste den ene af de to konstruktioner med print.

Du har ret til efterkravs frit postordrekøb i Medlems-Service og kan benytte medlemsforretningen i Karlstrup.

**B-MEDLEMSSKAB** er Biblioteksmedlemskab. Du får alle bogklubudgivelser og medlemsblad men ikke printplader.

Alle andre rettigheder er som A-medlemskab. Du betaler for et år ad gangen. Prisen er p.t. per år kr. 295,00.

**C-MEDLEMSSKAB** er "CIRCUIT" medlemskab. Du har alle det aktive medlemsfordele men modtager ikke print og konstruktionsbeskrivelser, - kun medlemsbladet. Du betaler for et år ad gangen.

Køber du for få bogpakker per år, tilbydes du dette medlemskab på dit girokort. Prisen er p.t. kr. 79,00 incl. porto.

**D-MEDLEMSSKAB** er Dvale-medlemskab. Du kan ikke abonnere på (D), men bliver stillet i "dvale" på ønske eller hvis du gennem længere tid ikke svarer os.

Men du kan fortsat benytte Medlems-Service mod forudbetaling.

Du kan bede os om at slette al form for medlemskab, hvis du ringer eller skriver. Så hører du ikke fra os igen uopfordret.

**MÅNEDENS GAVE**

Fortæl en ven eller kollega om CD's abonnement på dansk udviklet elektronik med printplader. Benyt indmeldelseskuponen sammen med ham/hende og få månedens medlemsgave for et betalt A-medlemskab. Du kan frit vælge et kassettebånd med den software i vort program, du ønsker. Gaverne udsendes kollektivt hver måned efter kontrol af betalinger.

**LÆSERNE**

Redaktionen modtager indlæg, forespørgsler og programmer og bringer disse indlæg, hvor det har bred interesse og hvor vi har pladsmæssig mulighed.

Honorar kan aftales i særlige tilfælde.

**GARANTI**

Circuit Design giver råvaregaranti efter købeloven. Garantien dækker ombytning eller reparation af færdigvarer.

Apparater, der indebærer eget arbejde, ydes der ikke gratis service på. Service på sådanne produkter skal aftales og honoreres til dags-takst på timeløn uanset produktets købspris (p.t. kr. 175,00/time).

Gratis teknisk telefonservice hver fredag fra kl. 14-16. Tekniske forespørgsler på andre tidspunkter må desværre afvises!

**MEDLEMS-MODEM**

Vores 300-baud fuld duplex modem kører indtil videre med justering for øje for medlemmerne. Modem'et kaldes på telefon 03-146046 mellem kl. 20-24 og aktiveres med CR (8-bit/1 startbit/2 stopbit/lige paritet). Det kan med mellemrum være nedtaget for test og/eller udvikling.

**MEDLEMS-SERVICE**

Postordreekspedition og medlemsbutik er

åben for medlemmer ugens 6 dage:

Mandag Kl. 12.00-17.00

Tirsdag-Fredag Kl. 10.00-17.00

Lørdag Kl. 12.00-16.00

**ORDRETELEFON: 03-14 60 00**

**CIRCUIT DESIGN - Karlstrupgaard  
Karlstrup By - Højagervej - Solrød  
POSTBOX 48 - DK-2690 KARLSLUNDE**

Annonce indrykket i Ny Elektronik, Alt Om Data, Populær Elektronik og OZ-medlemsbladet i maj måned 1985 for Circuit Design. Annoncens 1MByte diskdrev ER udsolgt nu!

# CIRCUIT DESIGN 1985

CIRCUIT DESIGN BOGKLUB FOR DATA & ELEKTRONIK

**CIRCUIT DESIGN SLÅR ALLE REKORDER**

Circuit Design har slået et par ordentlige rekorder. Klubbens Medlems-Service tilbyder medlemmer med Spectrum datamater verdens mest avancerede disk- og CP/M-interface med printerinterface og keyboard-indgang. Ud over den rekord i sig selv får medlemmerne også del i de billige indkøb klubben kan gøre. Hvor ser du lignende tilbud. Det er IKKE svindel? Overvej et medlemskab hvis du ikke som 4000 andre allerede HAR set fidusen. Her har du oven i købet et tilbud så fint, at vi gi'r dig et medlemskab samtidig med køb i Medlems-Service. Værdi kr. 79,-. Hvis du ønsker det kan vi demonstrere systemet på vor adresse!

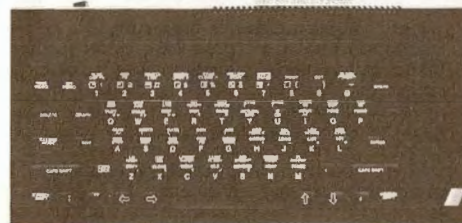
**FORRETNING/TEKNIK OG PROGRAMMØRER:**

CS-DISK interfacen kan direkte trække op til 4 floppydiske. Den kan desuden udbygges med printerkabel (plus 74LS273). Derfor er CS-DISK en hel erhvervs pakke. Du kan også udbygge med IBM-keyboard og blive proff. Prof. programmer hertil: Lagerst./Faktura kr. 995,- Finans/Bogh. kr. 1.795,-

**CP/M-KOMPATIBELT SYSTEM**

CS-DISK til venstre på billedet er CP/M kompatibel, dvs. det kan køre med CP/M-software fra f.eks. Gemini Galaxy skolemaskinerne. Du kan bruge alle programmer som du kan placere på 32Kbyte og som du kan få ind på disken via CD's software. Dvs. 80-spor dual density - dual side. Hvis du også har en 40-spor disk kan du formatere disketter til den også. Intet andet system i den pris-klasse giver dig rådighed over så megen memory og software som

CS-DISK til kun Kr. 1.295,- incl. moms, software til masser af CD-konstruktioner, CP/M-programmer COPY/STAT/DIR etc. Dertil kommer kasse, kabler til den/de floppydisk drev du kan få fat i og selvfølgelig floppy'er.

**UGENS SOMMERTILBUD FOR ALLE DER VIL IGANG NU:**

KR. 3.995,-

Ingen virksomhed - nok så lille kan idag klare sig uden EDB. Circuit Design har nu gjort noget effektivt ved det i lanceringen af CS-DISK interface for den utroligt populære SPECTRUM-datamat (48K og Spectrum-PLUS). Vi tilbyder dig for ovennævnte pris et kit med 2 floppydiske på tilsammen 1MByte. Interface med dobbelt kabel, kasse for interface, printerkabel, en flot programpakke, transformator og disk-strømforsyning. Vel at mærke incl. moms. Det tilbud får du aldrig igen. Hvis du ikke er medlem af Circuit Design giver vi dig samtidig et gratis medlemskab i et helt år!

**CIRCUIT****ABONNEMENT/MEDLEMSSKAB**

A-medlemskab er det største, hvor du modtager både beskrivelser og printplader. Mindst 3 gange af 6 årlige udsendelser. Du betaler første gang for den modtagne pakke og forud for den efterfølgende, ialt kr. 169,-. Derefter aftager du mindst 1 pakke mere det første år og derefter mindst 3 af de 6 årlige - til normalprisen kr. 99,- per stk.

B-medlemskab er et biblioteksabonnement. Du modtager 6 gange årligt alle bogklubudgivelser for kr. 295,- per år. Du kan købe enkeltkonstruktioner, print, kit mm. som et A-medlem. C-medlemskab er for de, som kun ønsker medlemsblade, katalogblade og som engang i mellem vil købe i Medlems-Service. RÆTURRET? Ja, inden 8 dage. Du betaler så returporto.

**FIRMA****NAVN****ADRESSE**

Tlf: \_\_\_\_\_ (husk områdenummer)

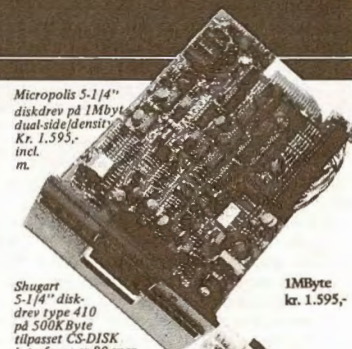
Postnr. \_\_\_\_\_ BY \_\_\_\_\_

A-medlem B-medlem C-medlem

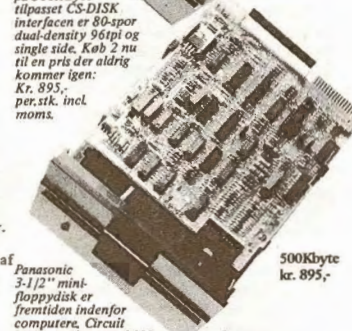
Set bolle om det ønskede ( du betaler returporto hvis du ikke er tilfreds )

CIRCUIT DESIGN - BOX 48 - DK-2690 Karlslunde - Tlf: 03-146000 eller 03-146046 - Karlstrup Landsby v. Solrød

Micropolis 5-1/4" diskdrev på 1MByte dual-side/density Kr. 1.595,- incl. moms.



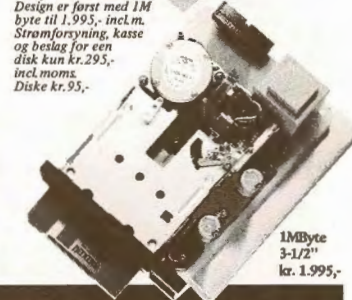
Shugart 5-1/4" diskdrev type 410 på 500KByte tilpasset CS-DISK interfacen er 80-spor dual-density 96tpi og single side. Køb 2 nu til en pris der aldrig kommer igen: Kr. 895,- per.stk. incl. moms.



1MByte kr. 1.595,-

500KByte kr. 895,-

Panasonic 3-1/2" minifloppydisk er fremtiden indenfor computere. Circuit Design er først med 1M byte til 1.995,- incl. moms. Strømforsyning, kasse og beslag for en disk kun kr. 295,- incl. moms. Disk kr. 95,-



1MByte 3-1/2" kr. 1.995,-

Annonce indrykket i Ny Elektronik og Populær Elektronik i maj 1985. 120 Shugart 200 diske og 30 Shugart 500 er tilbage. Keyboard er midlertidig udsolgt, men i juni kommer 50 mere.

# CIRCUIT DESIGN 1985

CIRCUIT DESIGN BOGKLUB FOR DATA & ELEKTRONIK

## hedeslag?

5-1/4" FLOPPY-DISK DREV til kr. 495,- incl. 22% moms - det er da løgn?

NEJ, ikke hos Circuit Design. Vi har stille og roligt opkøbt alt hvad der lå på lager hos europæiske leverandører af floppydiske til billige penge.

I forbindelse med lanceringen af SPECTRUM-computeren's CS-DISK-interface, tilbydes nye og gamle medlemmer EUROPAS SIDSTE billige floppydiske til spotpriser. Se her: SHUGART 200: 250kByte kr. 495,- SHUGART 410: 500kByte kr. 895,-

PANASONIC 3-1/2" 1MByte kr. 1.995,- Strømfors.kr.248,-/trafo kr.169,-

Det drejer sig om fuldt færdige og helt driftsklare diskdrev med 1 års fuld garanti. Eneste betingelse er et C-medlemskab hos CD til kr.79,- for det første år incl. CIRCUIT.

HUSK: Dette sommertilbud ER et HEDESLAG. Du får det ALDRIG igen!!! Konkurrenterne græder i lårtykke stråler.

Vil du have dit eget administrative EDB-anlæg for et par tusind kroner? Det KAN lade sig gøre nu. Circuit Design har CS-DISK interfacet til alle diskene OG SAMTIDIG kan din Spectrum udbygges med nedenstående keyboard til kr. 1.295,- (færdigbygget) og printerport med intelligens. Vi har også LAGER/FAKTURA/FINANS-programmerne!



40-spore

kr  
495,-



Vi sender ikke brochurer på disse tilbud. Du må selv komme og se det hele eller bestille med tilfredshedsgaranti. Tilbud af denne art fordufter erfaringsmæssigt på få uger (sidste gang på få dage!). Har du en Spectrum, som du bruger til andet end spil, kommer du ikke uden om CS-DISK i byggesæt og Circuit Design. Ring idag eller køber til Solrød ad Rødbymotorvejen. Køb 200 meter mod Tåstrup og op til Karlstrup Landsby. Så ser du gården!

CIRCUIT DESIGN - BOX 48 - DK-2690 Karlslunde - Tlf. 03-146000 eller 03-146046 - Karlstrup Landsby v. Solrød

## CIRCUIT-15 JUNI/JULI 1985

Iiiiih du milde skaber hvor har vi dog travlt. Circuit Design har heldigvis travlt, for nu er der også en stor husleje at betale - og personalelønninger. For vi er efterhånden blevet 7 når halvdags folkene tæles med - eller 15 hvis også free-lancerne gælder.

Det har bl.a. medført at vi har fået nyt telefonanlæg med 3 linier ind og 4 lokalnumre. Små forhold i industrisammenhæng, men større end da vi startede forretningen Circuit Design på 1'sal af en villa i Herlev for 2 år siden.

Med 3 linier ind har du bedre mulighed for at få fat i os - desværre skulle man næsten sige, for vi er nu klar over at mange medlemmer har ringet for-gæves. DET skulle nu være blevet bedre. Derimod er det blevet et problem for chefen og teknisk afdeling, idet mange selvfølgelig ikke vil nøjes med venlig betjening af Kathe eller Helle, men forlanger teknikere, ingeniører eller andet superkompetent personale til hyggesnak. Denne trafik af stor social betydning for både medlemmer og personale har vi måttet begrænse og vi lukker simpelthen for indringning til teknikken på hverdage. Eneste chance for tekniksnek er fredage mellem 14-16 eller personligt fremmøde på lørdage, hvor vi klarer dusinvis af nøddopgaver, justeringer og afprøvninger. Ofte uden at det koster noget for arbejdet. Lørdage er der åbent i bixen i Karlstrup fra klokken 12 til 16.

Som du ved har vi siden starten haft en METRIC 85 (CompuCorp) computer. Den blev i 1984 udvidet med ekstra diske til ialt 4, men nu er det ved at være helt sket med den forvoksede PC. Vi kører nemlig både lagerstyring, medlemsbearbejdelse, varesalg og bogholderi på »dyret«, så vi mangler i uhyggelig grad indtastnings- og udskriftstid. Ofte vil vi gerne vide noget om leveringssituationen eller noget om medlemmer, men ligeså ofte kører maskinen bogklub girokort eller bogholderi. Da den kun kan klare een opgave ad gangen, er vi påbegyndt udskiftning til den danske Regnecentral maskine Partner Satellit. Det er et lille flerbrugersystem med 20MByte harddisk, som kan klare 4 opgaver på samme tid. Den kører Intel's 80186 processor er giver os et best-buy i forhold til ydeevnen. Ved starten af Circuit Design købte vi Metricen til samme beløb, som vi idag får Partneren for, ca. 60.000 kroner. Dertil kommer dog et antal ekstra printere, skærme, keyboards og netværket. Vi overvejede seriøst selv at bygge et system og bruge det i bogklubben også, men det var trods alt for stor en mundfuld. Det er ikke i 1986 eller 1987 vi har brug for mere EDB-kraft, - det er lige NU!

### LANG LEVERINGSTID FRA MEDLEMSSERVICE...

Leveringstiden for varer hvis vi har dem på hylderne ligger i øjeblikket på 8 dage. Oprindelig kunne vi sende samme dag, men på grund af det store arbejdspress og på grund af den nuværende alt for beskedne computerkraft, går det langsomt. Hvis varen ikke er på lager kan der gå op imod 10 dage. Det er der desværre ikke noget at gøre ved lige nu, for vi skal have converteret næsten 100 administrative programmer fra METRIC'en til Regnecentral PARTNER. Det tager hele sommeren



Regnecentralens 80186 bestykkede Partner er nu ved at blive kørt int hos CD i et terminalsystem.

for vores EDB-expert Allan Meng Krebs, som skal redigere gamle BASIC-programmer til Pascal under CCPM/86. Forskellen mellem Poly-Soft's Pascal og Basic sproget er som bekendt stor. De to edb-sprog har faktisk intet til fælles, man kan selvfølgelig give os mindst samme resultat.

Sure medlemmer må desværre vedblivende være sure fordi vi simpelthen ikke KAN klare flere ekspeditioner end vi allerede gør. Vi er idag over 4.000 medlemmer og bruger 20.000 girokort om måneden. Det svarer til 1.000 OM DAGEN. Måske DET kan give dig et indtryk af presset!

### FRÆKKE ANNONCER MED LAVE PRISER

Vi er efterhånden ved at være berygtede for vores gode medlemstilbud. Gennem de sidste måneder har vi opkøbt diverse restlagre af diskdrev fra Micropolis i Sverige og Shugart i Danmark. Vi har haft et par hundrede af hver af ialt 3 typer på gennemrejse. Vi fik først et par hundrede Micropolis på 1MByte på lager. De gik stort set på et par uger. Enkelte uafhængende er solgt for kort tid siden, så nu er der tømt helt ud af den type diskdrev.

Derefter fik vi fat på 250 stykker Shugart 410 på hver 500KByte enkeltside 80 spor dual density. Dem har vi på nuværende tidspunkt kun 60 tilbage af og sidst har vi fået fat på 210 halvhøjde 40-spore dual density 250kByte Shugart type 200 drev.

500K'erne sælges så længe lager haves til kr. 895,-incl. moms (kr. 935,- med kasse og 40/80-spore omskifter) mens vi kan sælge 250KByte disk drevene for bare 495,- kroner incl. moms. Vi har når dette skrives kun 80 tilbage af dette billige tilbud, så HVIS du vil have disk skal du være hurtig. CD har faktisk købt alt hvad der var af restlagre i miles omkreds og givet medlemmerne dem til mindre priser end man idag kan købe diskdrev fra både England og Tyskland. Festen hører naturligvis snart op, for så er der ikke flere lagre af diskdrev på 5-1/4". Vores tilbud gjaldt alle 1/1-højde drev på 10cm, hvor de nyeste er halvhøjde eller 1/3-del højde på 3-5cm.

Arsagen til at de store leverandører gerne vil af med diskdrev hænger sammen med at 3-1/2" drev ser ud til at blive fremtiden. 100 stk prisen på dem ser ud til at komme til at ligge på omkring 15-1700 kroner. CD-Medlemsprisen er allerede nu kr. 1.995,- incl moms. Vi betalte selv i sommeren 4.000 kroner for vore 5-1/4" diske til METRIC-maskinen, så der er sket et drastisk fald de sidste måneder på sådanne restlagre. At Circuit Design i øvrigt er billigst ses af at konkurrerende forretninger sælger samme 410-drev for kr.1.619,- mod CD's kr. 895,-. Det er da en forskel der er til at føle på! Men CD tjener heller ikke ret meget på handlen. Det er Medlems-Service så det batter. Og det er til glæde for os alle, fordi det har trukket mange nye medlemmer til klubben.



Kathe er ny medarbejder hos Circuit Design. Du hører hende dagligt i telefon/ordre/produktion.

#### NYE MEDARBEJDERE

Kathe Pedersen er ny for mange medlemmer. Flere har selvfølgelig allerede mødt Kathe, men her har du et billede af hende.

Til din orientering har Kathe før været ansat på Greve Kommune Arbejdsformidling efter en læreplads i en EL-forretning. Pas derfor godt på ikke at være ALT for elektronik-arrogant. Kathe har et godt greb om ohm's lov, komponenter, diskdrev og for den sags skyld også computere. Selvfølgelig ikke lige så dygtig som DU, men med go' forstand på denne branche.

#### SOMMERTILBUD!

I forbindelse med sommeren skal vi have udryddet en del af de varer vi har købt mange af og derfor kan du i juni/juli måske nå at få del i 8 flotte tilbud:

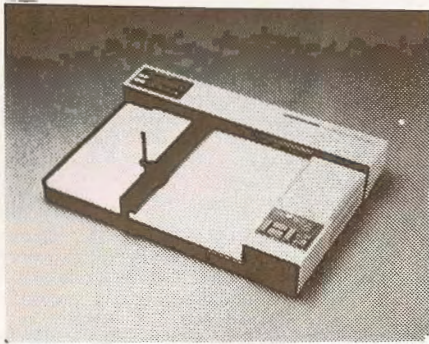
- 1: SHUGART 200 diskdrev . . . . .kr. 495,-
- 2: LCD-DOT matrix display f.Z8. . Kr. 348,-
- 3: UV8 eeprom sletterør . . . . .kr. 195,-
- 4: Mini printboremaskine-S/ET. . . . .kr. 248,-
- 5: Printboremaskine 60W . . . . .kr. 248,-
- 6: 34,5V/3-5A transformator. . . . .kr. 59,50
- 7: 110/9V transformator 1W . . . . .kr. 5,-
- 8: 27128 EPROM . . . . .kr. 128,-

Ud over disse fine tilbud har vi sænket priserne på en del halvledere i prislisterne her i sommer og vi har ændret Z8-kit prisen til et meget lavere niveau. Spørg i Medlems-Service på det du ikke forstår eller ser. Der sker HELE tiden en masse.

#### TILBUD-spriser kun på MODEM

Som du har set i tidligere medlemsblade har vi oprettet MODEM database med 300 baud. Det er sket for at hjælpe medlemmerne med opbygning og afprøvning af modem's. Vort modem har i starten kørt på en ensom Commodore-64. Senere har vi udvidet med en 1541-disk, som desværre har været så flittigt benyttet, at motoren er fuppet af. Da vi endnu ikke er blevet færdige med Spectrum Databasen, er dette nedbrud kommet meget ubehageligt. Henrik Enig har stået for disk/cpu programmer til modemdrift, teletext og database på CBM, og han har haft masser af problemer. En stor del af problemerne har ligget i de ca. 20K maskinkode der skal til styring og filbehandling af modem. Desværre har der været en masse små programfejl, som uvægerligt stopper maskinen med error-meddelelse. Derfor har vort modem de sidste 3 måneder med jævne mellemrum været brudt ned. Til gengæld vil medlemmerne ikke blive udsat for samme problemer som vi. Når vi i løbet af den kommende måned får ordreprogrammet i modemet op at stå også skulle der være mulighed for at vi kan levere dig det. Men vejen har været lang og træls og underprogrammerne mange. For databaseprogrammet er opbygget af et utal af underprogrammer. Mailbox sektionen er en del, ordreafgivelse en anden, duplex kommunikation en 3'die, uret en 4'de, tekstbehandlingen en 5'te del - og sådan kunne vi fortsætte. Vort modem database program til 64'eren bliver mere end et program, det bliver et programkomplex, og det udleveres først når det har kørt tilfredsstillende hos os selv i en til to uger. Så må du altså vente eller selv skrabe noget brugbart sammen - vi beklager. Men tag hensyn til at C128'eren også kan køre vores port. Den maskine kommer nok til at sætte SIN standard efter den nu aldrende C64'er.

DATABASE modem'et hos Circuit Design vil i øvrigt ofte være din eneste mulighed for at se nye priser når de foreligger. Dvs. bestiller du varer over dette kommende modemsystem, vil du få de sidste nye priser at se og du vil få de sidste nye tilbud.



Ved bogpakke 14's udsendelse sendte vi et tilbud på en ROLAND plotter til kr.2995,- og aldrig har vi set noget blive udsolgt så hurtigt. Dagen efter om morgenen var samtlige 5 plottere væk. Dvs. 1/2-time efter telefonerne blev åbnet. Det fik os op på mærkerne, og vi fremskaffede restlagre fra Rolands andre europæiske lagre - 30 ialt. Disse 30 plotter/printere blev udsolgt på 4 dage!!!! Mindst 50 medlemmer har ringet forgæves siden hvilket vi beklager.

Normalt ligger plottere på 6-10.000 kroner, så det VAR billigt,- men alligevel. Vi havde ikke troet interessen for en plan A3-plotter var SA stor.

#### TAGER DET EN HEL UGE AT FÅ VARER ELLER ?

Når du bestiller varer om lørdagen kan du ikke forvente at få dem om mandagen. Det er der desværre mange der tror. Heller ikke når varen er på lager kan det lade sig gøre. Ja der er sågar nogen der ringer om mandagen og rykker for noget de har lagt i postkassen lørdag/søndag. Det er umuligt. Men desværre er vi i øjeblikket så hårdt presset at ekspeditionstiden er 1 uge. Hvis du kalkulerer med at give ordrer om mandagen, kan du nå at få dem til fredag/lørdag. Vi prøver som tidligere beskrevet at gøre noget ved det, man KAN altså i øjeblikket ikke klare det hurtigere. Vi er for få, men må og kan ikke ansætte flere end vi er (7 ialt). Men beskrevet tidligere er vi ved at installere nyt on-line-EDB, og håber DET kan bringe ekspeditionstiden ned på 2-3 dage.

Husk vort ekspeditionsgebyr på kr. 20,- ved bestillinger under kr. 100,-.

Husk også at tilbudsvarer sendes imod fuld porto - det er afhentningspriser, samt at pakkeporto og forsigtig forsendelse sker på modtagerens ansvar og omkostning. Pakker indtil 5kg koster idag kr. 18,- eller kr. 36,- ved forsigtig forsendelse.

Til vore norske medlemmer: Regninger over kr. 1.000,- eller volumenvarer per pakkepost sendes med toldpapirer momsfrat. Regningerne sendes per brev separat. Under kr. 1.000,- pålægges ekspeditionsgebyr.

Småpakker sendes uden papirer og må måske momsafregnes dobbelt med norsk told!

#### HVAD ER EN OVERSPRINGER? Ikke alle forstår systemet.

Vort system er måske nok lidt kringlet at forstå indtil man har lært det. Derfor har vi jævnligt kontakt med medlemmer der enten ikke forstår systemet eller vil have det lavet om af personlige årsager.

Men ændringer er efterhånden svære at indføre. Vi har mange medlemmer og SKAL køre det hele rationelt for at holde priserne i ave. Det kan KUN gøres på samleband!

Vi har forståelse overfor dig og overfor postvæsenet. Prøv derfor at forstå OS når noget knirker.

Vi har f.eks. jævnligt fået ultimative krav i stil med dette:

»Hvis i ikke kan sende min pakke med A1-POSTEN i stedet for det elendige danske postvæsen melder jeg mig ud - lad mig tale med direktøren lige NU».

Henvendelsen af denne art er ærgerlige men kan nok ikke undgås, så forskellige vi mennesker nu engang er. Men A1-Posten sender f.eks. IKKE pakker ud til private, de klarer kun post mellem firmaer. Vi kan intet gøre og ville heller ikke gøre det. Det ville medføre komplet kaos. I forvejen administrerer vi bogpakker over et halvt år for mellem 4-5.000 medlemmer. Klarer erstatningssager for forsvundne girokort og forsendelser i hundredevis og husker at rykke medlemmerne når de har glemt os. Det væste er næsten altid de meget grimme henvendelser vi får når vi rykker for manglende betaling eller glemt meddeleligt.

Det kan være svært at forstå, at vore procedurer sker automatisk,- men det MÅ vi gøre af hensyn til tiden det tager. Og en rykker er IKKE en personlig stempling af en dårlig betaler - ej heller en uartig bemærkning. Det er blot et for os alle nødvendigt onde når en forsendelse forsvinder eller man glemmer! Husk det.

#### Hvornår MÅ jeg springe over? Hvornår SKAL jeg betale?

Medlemmer der har købt bogpakker i en periode og så springer flere bogpakker over, har beklaget sig over at vi på et tidspunkt i stedet for overspringer girokort sender et C-medlemskab af kr. 79,-. Mange sletter så de kr. 79,- og returnerer enten et brev eller girokortet med besked om at de vil springe over.

#### DET KAN IKKE LADE SIG GØRE!

Hvis vort system ellers fungerer, går det i al sin enkelthed ud på at et A-medlem får 3 medlemsblade gratis hvis han mindst aftager 3 hele bogpakker. Så taber vi ikke direkte penge på handlen. Men hvis et medlem bliver ved med at springe over stopper vi på et tidspunkt. Medlemmet har ikke betalt for mere. Synspunkter som: Jeg kan ikke lige bruge det der kommer de næste 4 gange, men kan godt bruge det om et år,- er ligesom ikke nok for os! Vi må have en omsætning for at kunne sende medlemsblade her og nu. Derfor sender vi medlemmerne girokort med C-medlemskab, og hvis det ikke betales sættes medlemmet simpelthen i dvale. Ellers bliver vi helt automatisk ruineret af porto og tryksager.

Husk på følgende: Du kan ALTID få ligeså mange gratis medlemsblade som du har modtaget hele bogpakker indenfor et år. Du kan altså altid få et gratis Circuit medlemsblad hvis du sidst fik bogpakke.

Vi tæller op hvad du har fået og giver dig ligeså mange gratis når du svarer os med spring over. Hvis du har modtaget 4 bogpakker kan du også få 4 »springere» lige efter. Men hvis du har modtaget 2 og sprunget over de to efterfølgende kan du IKKE få en fjerde selvom du gerne vil have en 5'te. Vi kan ikke holde øje med hvad du måske engang gerne vil købe, men kun hvad du allerede HAR købt. Ring hvis vi ikke har forklaret det så det er forståeligt.

## BETAL TIL TIDEN konkurrencen kører - her er en ny vinder.

I Januar/Februar trak vi lod om et komplet styringskit til en værdi af 7-800 kroner. Kravet for at være med i lodtrækningen var at medlemmerne skulle have indbetalt kommende bogpakke rettidigt eller afbestilt - dvs. givet os besked, så vi kunne bestille det rigtige antal print til den kommende bogpakke. Det kan nemlig være et stort problem for os at vide om vi skal ordre 1.000, 2.000, 3.000 eller 4.000 sæt printplader. Skyder vi for højt koster det os et dødt lager på mange tusind kroner, og skyder vi for lavt, vil nogle medlemmer blive snydt. Det sker desværre også, og det bliver da de sidste der ikke får bogpakkeprint!

Selvfolgelig bestiller vi straks print op igen, men disse print kan godt være blevet en del dyrere fordi vi bestiller færre end vedopstarten. Derfor må vi nogen gange afvise bogpakkekøb der ikke er bestilt til tiden. De lidt smarte medlemmer venter til en bogpakke er udkommet og bestiller så. Eller venter til vi har måttet sende een eller flere svarrykkere.

Det er mildest taget ufint over for os og andre medlemmer. For det første kan vi så ikke planlægge, for det andet har klubben ikke pengene til at gøre indkøbene billige og for det 3<sup>te</sup> kan vi løbe tør/eller få for mange.

DET er årsagen til at vi kører konkurrencen: BETAL TIL TIDEN - eller giv os besked!

Vinderen af et CXZ8-P8 kit blev:

ARNT JOAR NONSET fra Vuku i Norge.



## KONKURRENCEN FORTSÆTTER - ny udtrykket.

Så har vi et nyt medlem på vinderlisten. Denne gang blev det:

GUNNAR OLSEN  
Klempegårdsvej 6  
4140 BORUP

Og gevinsten er et computer digital VOLT, AMPERE, OHM, AC og DC måleinstrument i byggesæt /KIT (CS-DMMK).

Gunnar bedes indsende et vellignende foto af sig selv til brug i »CIRCUIT-16«, hvorefter gevinsten vil blive tilsendt.

Er du A-medlem? Betal til tiden inden 15<sup>te</sup> juni og deltag i lodtrækningen om månedens konstruktion i kit: CH10-VHF/K.

Men bemærk: Du behøver ikke nødvendigvis BETALE for bogpakken. Også meddelelse om at du ønsker at springe bogpakken over, har vinderchance.

## BROCHURE TIL EFTERÅRET

1984 udsendte Circuit Design en brochure, der blev »revet» væk. I næsten 1/2-år har vi ikke haft nogen brochure, men vi er nu ved at fotografere til den kommende 1985/86 brochure, så du får altså en endelig langt om længe en samlet konstruktionsoversigt. At der skulle gå så lang tid beklager vi. Flere medlemmer har spurgt os om hvorfor vi da ikke kunne lave et optryk? Det er afslået fordi vi ikke vil optrykke noget uaktuelt. En ny brochure skal have det sidste nye program og samtlige konstruktioner til dato. Det kan vi kun med en helt ny opsætning, og den kommer efter din sommerferie (august/september).

## DENNE MÅNEDS A-printplader, -Hvad får A-medlemmerne lige nu?

Maj/juni konstruktionerne er en målesender og en lille dobbeltsuper VHF-modtager. De to konstruktioner passer sammen. Mange uden større måleinstrumentpark må nemlig først bygge måleinstrumentet for siden at kunne bygge VHF-modtageren til det ønskede bånd.

## CM50-MS

### SIGNALGENERATOR

De A-medlemmer, der hermed modtager printplader og beskrivelser får en blanding af en målesender, en signalgenerator og en spectrum analyser i hånden. Et HF/VHF/UHF måleapparat af stor alsidighed til en uhyre lav pris.

MÅLESENDEREN i CM50-MS er opbygget med en speciel TV-tuner IC-kreds fra Siemens type TUA2000-4. Kredsen har indbygget oscillator fra DC til 500MHz, blander for indgangssignal mellem 0-500MHz, oscillatorudgang for tæller, automatisk oscillator niveaukontrol og mellemfrekvensforstærker. Grundideen var at benytte den meget fine og kontrollerede oscillator som målesender.

Den udmærker sig nemlig ved at være yderst stabil, støjsvag og elektronisk amplitudereguleret. Derfor giver den samme spænding uanset svingningskredsens Q og typiske impedans - blot der er Q (dvs. godhed) nok til at den kan gå i resonans. Desuden betyder den elektroniske regulering, at du kan benytte kapacitetsdiode afstemning over et stort område. Kapacitetsdiodeafstemning af oscillatorer er nemlig ikke altid lige nemt. Oscillatoren kommer nemlig nemt til at svinge for kraftigt. Det giver stor spænding over svingningskredsen og derved ensrettes en del af HF-signalet. Den opståede dc-spænding modvirker afstemningsspændingen så området bliver meget mindre end det teoretiske.

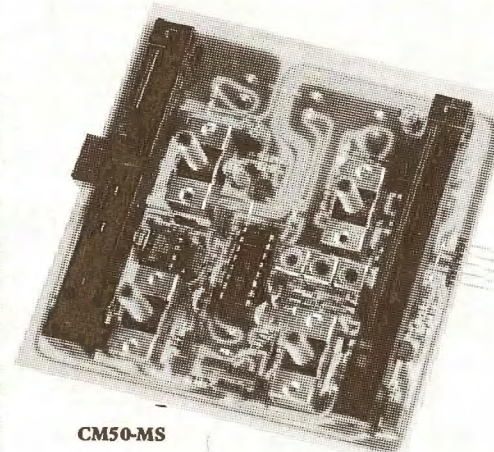
I CM50-MS sørger TUA2000-4's indbyggede regulering for at du kan afstemme over et kæmpe område som 90-180MHz (eller 80160MHz). Det store område gør målesenderen yderst velegnet som sweep-generator og funktionen: Spectrum analyser er også inden for rækkevidde....

CM50-MS kan indlægges med 3 faste frekvenser. Vi har valgt 20-32MHz, 45-90MHz og 80-160MHz. De benyttede spoler kan trækkes ca 10-15% op og ned efter ønske. Frekvensen kan enten grovafleses på det skydepotentiometer man afstemmer på eller man kan anskaffe sweep-generatoren CM50SW med indbygget 4-1/2 ciffer VHF tæller. (Kommer med bogpakke 16 - juli/august 85).

Målesenderen CM50-MS kan altså bringes til at sweep over et gevaldigt stort område. Da vi samtidig med TUA2000-4 fik en balanceret blander fra DC-500MHz gratis til rådighed var det nærliggende at undersøge om den kunne blande et indgangssignal med oscillatorsignalet ned til lavfrekvens - dvs. beate de to frekvenser. Det ville nemlig medføre, at der var mulighed for at lave en spectrum analyser funktion til kontrol af andre oscillatorer, modtagere, sendere og filtre. DET VAR DER. Og derfor blev både ind- og udgang på TUA2000-4 ført ud til BNC-terminaler. Det signal du vil kontrollere sender du på indgangen - evt. gennem en ekstern attenuator. Signalet bør ikke være større end 100mV. På udgangen kan du se et lavfrekvens signaalsving når oscillatoren sweepes forbi samme frekvens, som du sender ind i blanderen. Beatet eller mellemfrekvensen, som det selvfølgelig er, har ingen sidebåndfejl fordi det er lavfrekvens du ser på skærmen.

Den kommende sweepgenerator har en Xudgang på 0-10V for oscilloskoptilslutning. Det kan du benytte til afbøsning, hvorfor synkronisering ikke er nødvendig.

Med denne endelige version af CD's mini-målesender med avancerede specialfunktioner får du et meget billigt instrument i forhold til kapaciteten. Den specielle TUA2000-4 IC er endog ganske billig - typisk 50 kroner for så avanceret elektronik er næsten en foræring (500MHz!).



CM50-MS

Med de påbyggede faciliteter syntes vi ikke at vi kunne snyde medlemmerne for en god sweep-generator allerede nu. Derfor har vi (igen) rokeret om på de kommende konstruktioner, så du allerede næste gang kan gøre dit HF-laboratorium færdigt med sweeperen/frekvenstælleren CM50-SW.

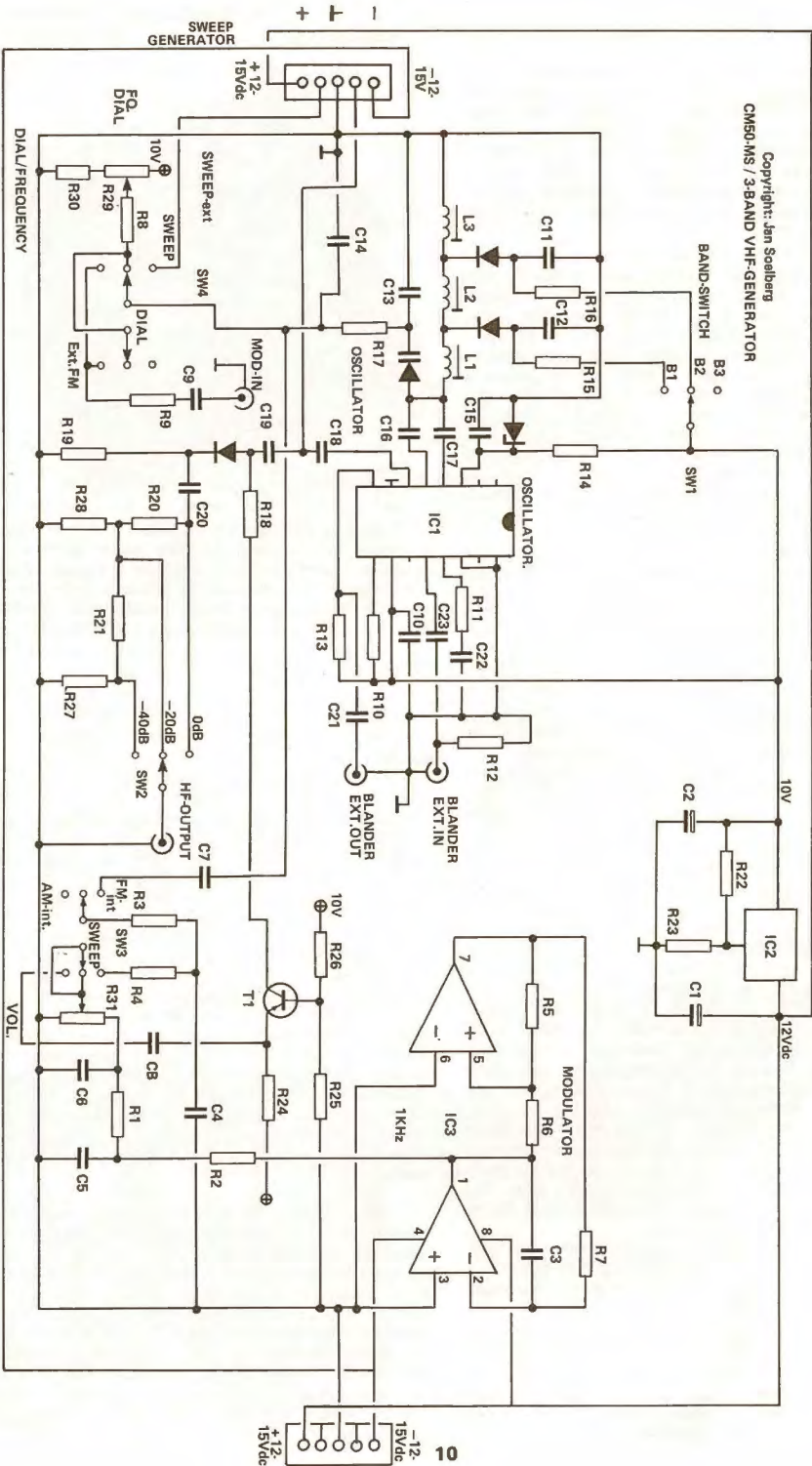
## CH10-VHF

### Kommunikationsmodtager.

Med bogpakke 15 får aktive A-medlemmer for første gang i dansk historie et micro modtagerprint for VHF til dobbeltsuper modtagelse i hænde.

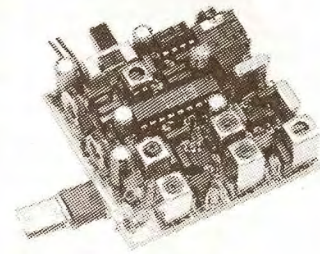
Printpladen er udlagt på CAD-anlæg hos Dansk Prototype Service I Jyllinge og har stelplan på hele den ene side af pladen, mens VHF-HF, MF og LF-ledere er anbragt på loddesiden. Endnu kan inter CAD anlæg lave VHF-udlægning af print - det er en meget speciel form for layout men algoritmen er ofte særdeles enkel. Helt så enkelt var det IKKE at lave CH10-VHF, for det var et ønske for os at få den komplette VHFmodtager ned i en B10-BOX sammen med et 9V batteri. Det lykkedes, layoutet lykkedes, og konstruktionen er i det hele taget vellykket. Der er godt nok en masse meget tætsiddende komponenter i det lille print - modstandene STAR OP - men med omhyggelig montering er det muligt for både lærlinge, teknikere og ganske »grønne» ingeniørstuderende at få en 0,15uV VHF-modtager til at køre stabilt. En sender eller målesender under opjusteringen er dog en nødvendighed. Dertil kan CM50-MS udmærket gøre fyldest.

Ved design af CH10-VHF blev det taget hensyn til både radioamatører og professionelle krav til standardkomponenter, simpel standard opbygning og dog professionelle data svarende til P & T's krav for godkendelse af industrielt udstyr. Således er CH10VHF fra starten født med en så »dårlig» indgangsselektivitet, at den er til at trimme for folk uden professionelt udstyr. Dvs 20-40dB selektivitet for spejl. Men selektiviteten kan forbedres ved montage af toptunede LCkredse eller helical filtre. Printet er udformet så det nemt kan udvides med enhver ønsket indgangsselektivitet.



**CM50-MS RF-generator**

**CH10-VHF**



CH10-VHF til 2-meter. Den færdige prototype.



Der bliver arbejdet hårdt på vort lille udviklingslaboratorie. Vi er konstant bagud fordi vi skal nå 2-3 konstruktioner p.m.

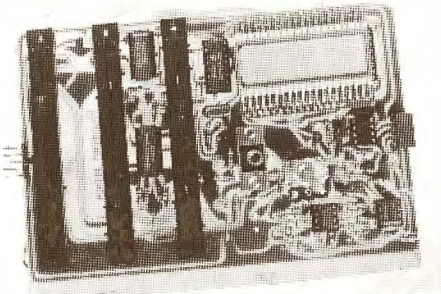
10,7MHz mellemfrekvensen er forsynet med et LC-led, et keramisk 200kHz bredbåndfilter og et 7,5kHz krystalfilter med 2 poler. Disse filterkomponenter giver omkring 40dB's selektivitet i en 25kHz kanalfastand. Derefter blandes signalet ned med 10,245 MHz til 455kHz og der selekteres 4-polet med et 40dB keramikfilter. Tilsammen giver denne enkle filterkonfiguration ca 90dB.

I professionelle applikationer kan du forbedre spurios med et 4, 6 eller 8 polet krystal eller mekanisk 10,7MHz filter fordi printet igen er udformet så du uden fare for selvsving kan tilføje større filtre (på et kopieret men bredere print). Et 8-pol krystalfilter kan give 80-100dB's selektivitet for 7,5kHz!

Men prisen er sandelig også derefter. Vor lille standardkonstruktion er udformet så den kan sammenstykket for omkring 300 kroner (2-500 kroner efter hvem/hvor du køber komponenter).

Frekvensen udlæses af andre årsager 20 gange i sekundet, så indstillingen foregår nemt og hurtigt, og du ved altid hvor på »skalaen» din målesender befinder sig. Ingen analog skala kan give så høj indstillingskomfor.

Sweeperen er automatisk. Dvs. den er i funktion hele tiden. Sweepet kan dog indstilles fra 0 til 10V og vælges hvor som helst indenfor de 10V. Derfor har du helt frit slag for den frekvens og det område du vil sweeppe over. fra 5,1 til 5,3V giver måske 121 til 121,5MHz.



CM50-SW sweep-generatoren for denne måneds målesender er både automatisk og manuelt indstillelig. Der er 3 reg. for bredde og frekvens.

Men hvilket område sweeper du så over! Det er et problem med alle de sweepere VI har set tidligere og et problem VI ville løse. Det lykkedes også, idet vi har lavet sweepgenerator med stopkredsløb. En comparator måler sweepspændingen kontinuerligt. Når den når en mellem 0-10Vdc indstillet værdi starter frekvenstælleren. Den holder sweepspændingen stille i gætetiden for tælleren.

Når gætetiden er ovre slippes sweepet igen løs og tælleren udlæser derefter resultatet og nulstiller før samme punkt på sweepkurven igen nås. Derved får brugeren en eksakt udlæsning af ethvert punkt på sweep-kurven. Tilslutter man et oscilloskop til sweep-generatoren vil den lille pause for tælling af frekvens vises som en fortykket prik på skærmen. En eventuel opmærkning af skærmen til kommercielle trimmeformål er derfor en nem og helt sikker løsning.

**NÆSTE BOGPAKKE nr. 16.**

Vi har ændret i planlægningen af nye konstruktioner fordi vi skulle have puttet en sweep-generator til målesenderen ind.

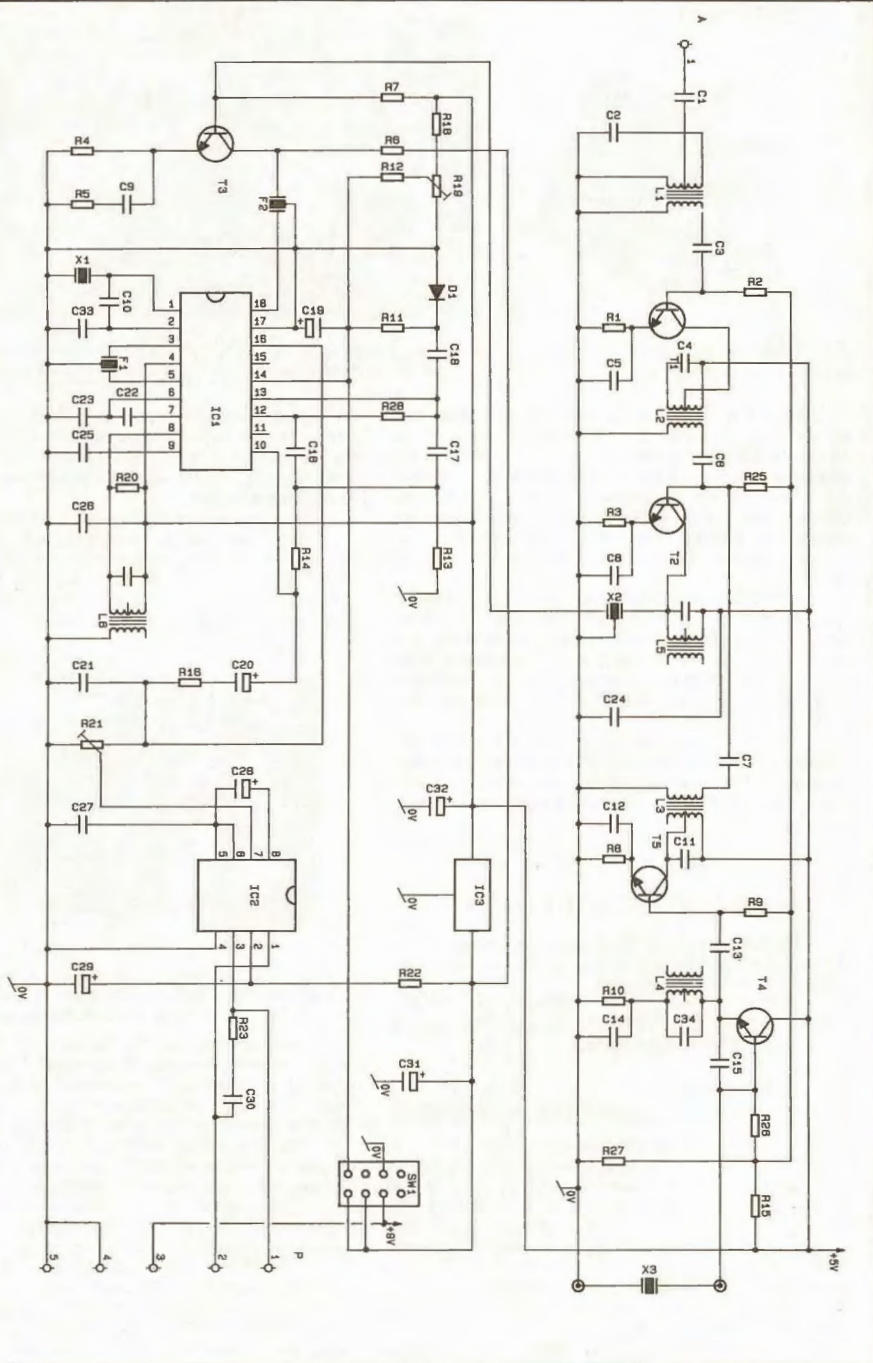
Derfor vil pakken for aktive A-ere til juli/ august indeholde CM50-SW sweep-generatoren og CH10FX VHF-krystalsenderen.

**CM50-SW SWEEP-GENERATOR til MS'eren**

CM50-SW sweep-generatoren til vor målesender CM50-MS er opstået på idegrundlag af målesenderen og hvad det er lykkedes os at få den til at kunne. Fra starten havde vi overvejet en lille standard sweeper, men efterhånden som man prøver og tester kommer ideerne væltende. Derfor blev vi simpelthen nødt til at rokere om på planlægningen så DEN kunne prioriteres op.

Sweeperen er også flere kredsløb kombineret til en helhed. Det er nærmest en bror eller søster til målesenderen fordi den udfører vigtige ting for den. For det første har den indbygget en 4-1/2 ciffer frekvenstæller til angivelse af frekvens.

## CH10-VHF smalbånd



CM10-VHF

CIRCUIT DESIGN

DESIGN	00080101	REVISJONER
CONT.	000	REVISJONER
REVISJON	000	REVISJONER

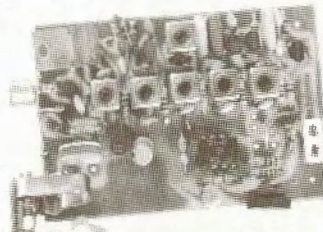
DESIGN	00080101
CONT.	000
REVISJON	000

DESIGN	00080101
CONT.	000
REVISJON	000

Der er lineær udgang for X-indgangen på et oscilloskop. Den lineære kurve er savtakformet og følger afstemningsspændingen. DEN er derimod IKKE lineær, men kvadratisk og omvendt proportional med kapacitetsdiodens indvirkning på afstemningsfrekvensen. Den kvadratiske kurveform (ligner en omvendt afladningskurve for en kondensator) ophæver så at sige den ulineære frekvensafstemning. Ser du en kurve på en oscilloskopskærm med lineær afstemning af X-aksen og sender du et demoduleret signal fra enten VHF-udgangen eller et kredsløb under test - med en bredbåndsdetektor efter - f.eks. CM50-ST signaltraceren's logaritmiske detektor.

På vores foto af prototypen har du et indtryk af det største print vi endnu har udsendt i en bogpakke CM50-SW. Yderst til venstre har du de 3 skydepotentiometre for valg af frekvens og sweepbredder. I højre nederste hjørne finder den lille multiplikator (RC4200) der giver en kvadratisk kurve ud med en lineær savtak ind og oven over den har du frekvensstøttemodulen.

Tælleren er et CM10-DCM-modul med Intersil's 7224. Dette modul må du altså anskaffe separat. Men al styringen og 64x neddeleren med forforstærker har du placeret nedenunder. I sig selv kan CM10-DCM modulet kun tælle til 25MHz, så derfor har vi indskudt en frekvensdeler. I dette tilfælde er den heldige vinder en SDA2201 fra Siemens. Den er billig og går uden problemer helt op i GHz-båndet - med start ved ca. 2-4 MHz. Om den deler med 64 (mod normalt 10 eller 100) er fuldkommen ligegyldigt. Vi har afpasset gatetiden så det du ser på displayet er 199.99MHz.



CH10-FX - ny X-tal sender for mikrofon.

## CH10-FX - VHF-SENDER i næste bogpakke 16.

CH10-FX er en krystalstyret sender for FM-modulation. Senderen kører med et grundtonekrystal, som tillader dig at modulere op til mindst 25kHz på 2-meter.

Da vi går ud fra et grundtonekrystal i 12MHz størrelsen kan du få en modulation som svarer til ca. 1kHz gange det antal multiplikationer du skal gøre for at nå sendefrekvensen på f.eks. 145MHz.

CH10-FX er udstyret med en elektrisk mikrofon forforstærker så du kan bygge noget der ligner en lille 2-meter transceiver med CH10-VHF'eren. Eller du kan konstruere trådløs tyverialarm, ældreovervågning, fjernstyring, dataoverførsel mm.

CH10-FX udkommer sidst i Juli måned, først i august måned - lidt afhængig af hvor hurtig vores printleverandører får maskinerne op at køre igen efter sommerferien.

## BOGPAKKE PLANLÆGNING FOR DET NÆSTE ÅR (6x).

## BOGPAKKE-16

JULI 1985

- 1) CM50-SW sweep generator med frekvensstøttemodul og analog multiplikator udgang for oscilloskop.
- 2) CH10-FX Krystalstyret 100mW FM-mikrofon og data sender for 2-meter.

## BOGPAKKE-17

SEPT./OKTOBER-1985

- 1) CM10-VCO synthesesstyret VHF-generator for styring af måleinstrumenter, injektionsfrekvens til modtagere etc.
- 2) CM50-P strømforsyning til afslutning af 19" RACK måleinstrument serien.

## BOGPAKKE-18

NOV./DECEMBER 1985

- 1) CA20-PA er en kombineret forstærker og alarmsirene for 12V autobrug. Den kan boostes til 100W og styres af en eprom tonegenerator.
- 2) World-Modem som CS-modem, men med samtlige (kostbare) modem funktioner til næsten alle computere. Fuld I/O-port indgang og fuld RS232-C indgang for standard PC-udstyr.

## BOGPAKKE-19

JANUAR/FEBRUAR 1986

- 1) CH10-AL er en lille alarmsender i klasse med CH10-FX. Senderen har ikke mikrofonsender som CH10FX, men i stedet en datagenerator med 65.000 forskellige serielle sende-koder. Den kan benyttes som trådløs tyverialarm, overfalds alarm, ældreovervågning mv.
- 2) Ultralyd digitizer. Ved hjælp af en MUS og to ultralyd mikrofoner kan du bestemme nøjagtige XY-koordinater på en computer. Resultatet kan gemmes, sendes til en skærm eller benyttes som mus i øvrigt.

## BOGPAKKE-20

MARTS/APRIL 1986

- 1) CH10-RA er en alarmmodtager for både separat anvendelse og tilslutning til computer. Modtageren kan dekode 65.000 forskellige alarmkoder og giver brugeren et alsidigt overblik af hvilke trådløse alarmer der er blevet udløst.
- 2) CXZ8-VDU er et universelt video display for terminaler. Det var oprindeligt designet til Texas 9929A, men da mange medlemmer har udtrykt ønske om 80 karakter display, har vi udsendt det oprindelige design indtil vi er i stand til at lave et 80 chr. display a'25 linier.

## BOGPAKKE-21

MAJ/JUNI 1986

- 1) Steppermotor styring for robotkontrol.
- 2) Villa tyverialarm

## BOGPAKKE-22

JULI/AUGUST 1986

- 1) UHF antenneforstærker for indbygning i selve antennen og med nedføring af signal og forsyning.
- 2) Garageport åbner med udgang for lys og forsinket sluk.



Et lille smil fra Søren Hansen da han VAR færdig med CS-DISK systemet for Spectrum.

## CS-DISK SYSTEMET ? Disk operativ system til Spectrum.

### Tidligere medlem udvikler S-DOS for både 3-1/2 & 5-1/4" m. CP/M

For et lille år siden henvendte vort medlem Søren Hansen sig til os med en ide: Et Spectrum disk-interface, som han selv savnede ganske forføreligt. Søren mente selv at kunne designe systemet og vi syntes han lød troværdig. På det tidspunkt blev vi enige om at Søren skulle begynde en prototype, så vi kunne få den spilleklar til julen 1984. Sådan gik det ikke. Heldigvis, for dermed fik vi has på en masse softwarefejl, og det endelige system vi fik på gaden i marts blev rigtigt godt. Der var så godt som ingen fejl, og hvad der var er rettet hen ad vejen.

Da vi ikke ønskede at gøre samme fejl andre allerede havde begået, lånte og købte vi os frem til de 4 andre systemer vi kunne få fat i fra England - bl.a. også Beta-Disk, som senere - dvs. ved juletid - også blev markedsført af Micro Parts i Alborg.

Sjovt nok også det firma, der sælger samme Shugart 410 restlager diske vi tager kr.895,- for til medlemmerne.

Beta-Disken til kr. 1.995,- samlet var nok den af de 4 englændere vi havde mest tilovers for sammen med Speed-DOS systemet, der ikke bliver markedsført hos os. Både Beta og Speed kører med Spectrum-RAM'en i Microdrive kanalområdet. Derfor er RAMtoppen i de to systemer fri, hvilket den selvfølgelig også er i vor CS-DISK. Med fri RAM-top kan man nemlig køre alle normale maskinkodeprogrammer og spil efter ønske.

Som de to »gode« englændere bruger vi en spejl-EPROM. Dvs. en EPROM, der mappes ind og ud i et adresseområde i den normale Spectrum ROM, hvor der ikke sker noget.

Et kald til de adresser medfører skift til den nye DOS-ROM (Disk Operativ System).

Den har hermed overtaget til den gamle ROM igen kobles ud. På den måde mapper man sig ind og ud af ialt 32KROM.

Der er ikke nogen ekstra RAM i CS-DISK. Det er der heller ikke i nogen af de andre disk systemer. Derfor må Spectrum'en selvfølgelig spæde til af sin 48K RAM. Vi bruger 1.300 bytes

under basicområdet, der altså er hævet lidt. Det er meget i modsætning til f.eks. Beta-Disk'en, men det hænger naturligvis ikke sammen med at vi er dummere end Beta-folkene, blot at vi har villet lidt mere med vort system. Derfor har du flere funktioner og meget nemmere betjening med CS-DISK end med nogen andre Spectrum disksystemer vi kender til.

Ud over DOS'en i CS-DISK ville vi have de andre normale brugerfunktioner på som spectrum' en mangler: Dvs. Centronics printer udgang, en sokkel for ekstra EPROM og en indgang for ekstrert IBM-keyboard.

Desuden ønskede vi, at interfacet skulle kunne give alle normale ascii-tegn fra funktioner som LPRINT, LLIST og COPY. Da der ikke er nogen standard for hvorledes man overfører grafikkommandoer er disse udeladt, og du må skrive LPRINT CHR\$(X) for at få styrekoder.

Vi har taget diagrammet med på CS-DISK i dette nummer af Circuit-15, så du kan se hvad Spectrum-medlemmerne får i hænde. Diagrammet er tegnet på computer hos Dansk Prototype Service i Jyllinge med deres eget udviklede diagramtegneprogram til DDE's 68.000 maskine: Super Max.

Systemet er endnu i sin vorden og derfor må vi desværre af og til se fejl mellem print og diagram, da de to processer endnu ikke fungerer interaktivt hos DPS.

I venstre side af diagrammet har du hele Spectrum bus'en med dataledninger, adresseledninger og kontrolledninger. I øverste venstre hjørne har du en adressedekoder af PLA-type, og under den EPROM'en 27128 på 16kBytes med DOS-systemet.

Derefter følger en række gates og den ekstra EPROM til separat Spectrum-ROM eller Keyboard EPROM.

Under DOS'eprom'en IC10 har du en indgang for nævnte keyboard. Det tilsluttes fra neden minus, seriel clock, seriel data og plus. Keyboardet sender 8-clockimpulser ind i 9-tælleren IC21. Når den 9'ende clockimpuls kommer stopper tælleren og udgangen ben-11 melder klar til computeren. Samtidig er data triggeret ind i skifteregisteret IC20, som latcher data til Z80-bussen på computerens softwarebefaling. Derved nulstilles 9-tælleren på resetindgangen, og keyboard kan sende en ny karakter.

Det var et overordentligt stort arbejde at lave om på Spectrum ROM'en så den både kunne køre de normale programmer - og de fleste maskinkode programmer - og samtidig lave staverutinerne. Det var Søren Hansen OGSÅ mester for, hvorfor man nu i stedet for at skulle lede efter de fjollede tokens, kan klare sig med at STAVE som på alle andre datamater. 8 af de mest brugte tokens er dog bevaret og overført til funktionstasterne F1 til F8. Der iblandt CLEAR, RUN, CONTINUE, SAVE, LOAD, PRINT, MERGE mv.

Under udviklingen af keyboardrutiner benyttede vi et fint IBM-kompatibelt tastatur fra Taiwan. Det er af evighedstypen med kapacitetsfølsomme trykkontakter og skal kunne tages med fra Spectrum'en til en PC, hvis det bliver din næste maskine.

Desværre viste det sig, at de leverede keyboard gav 9 impulser i stedet for de 8 i det oprindelige tastatur. Det har skabt os en gevaldig masse problemer, som først nu er ved at være løst. Se beskrivelsen KEYBOARD OVERRASKELSE andet sted i dette nummer af Circuit-15.

Neden under Keyboard-tælleren IC21 har du adressedekoderen IC3. Den henter funktionerne til styring af keyboard, printer og disk-handling ud af computeren under programmets kontrol. Derefter sender den impulser videre til sådan noget som floppydisk motorstyring, track-00 kontrol, læs, skriv, data, clock osv. Der sker ganske utroligt meget når en disk skal have indlagt et program. Et stort maskinkodestykke tager sig af at kontrollere diskmanipulationerne. For ud over at skulle indlægge data i lange rækker på de 40 eller 80 cirkulære ringe - i bidder af 10 stykker (lagkage ?) - skal den også holde rede på HVILKEN disk der læses og skrives på, hvad brugeren finder på, og hvordan kartotekssporet DIR holdes i orden.

Masser af medlemmer har bedt os om at lave det samme til ZX81, Amstrad, QL, VIC20 og Commodore-64. Men desværre. Hvis vi og Søren Hansen havde forestillet os hvor stort et arbejde og hvor dyrt et project CS-DISK ville blive var vi ALDRIG startet. Det hele skal nok løbe sig hjem til Spectrum, der trods alt er udbredt med mellem 50-100.000 maskiner i Danmark, - men mon de 2 mandeår projectet har kostet kommer hjem til os og Søren Hansen ? Det håber vi meget, ellers bliver lignende projecter ikke igangsats.

Du må IKKE forvente noget disk-interface til de nævnte hjemmecomputere. CS-DISK til Spectrum var MEGET stor for os.

I midten af CS-DISK diagrammet har du Western Digital's Floppy-Disk IC-kreds type 2797. Den behandles i Danmark af Circuit Design og industrielt af C88 A/S i Hørsholm nord for København. DEN IC-kreds er årsagen til at vi overhovedet turde gå igang med CS-DISK. Den fører nemlig hardware kontrol med de mange vigtige styringsparametre CS-DISK konstant udfører. Desuden indeholder den de PLLkredslob der sikrer rigtig dataoverførsel i en hastighed af 250.000 bit per sekund. Det foregår 1000 gange så hurtigt som på en C64'er og 200 gange så hurtigt som på en Spectrum med kassette. Det er 4 gange så hurtigt som Sinclairs eget microdrive, men her kan man alligevel ikke sammenligne. For i sorteringsprogrammer til teknik og administration er det ikke hastigheden for at load 64.000 bytes der har interesse, men hastigheden hvormed man kan få fat i nogle få bytes her

og nogle få der. Det kan tage op imod 5 minutter på kassette, 10 sekunder i snit på microdrive og typisk 0,1 sekund på en rigtig disk. Skiftetiden fra spor til spor er blot 3ms, så det går utroligt hurtigt.

I højre side øverst på diagrammet har du centronics printer udgangen og et programmeringsfelt for antal diskdrev - A, B, C og D, samt hastigheden fra track til track. Denne programmering opsættes før man starter systemet. Der er blot porte, som computeren aflæser før den programmerer disk kontrolleren.

Nederst i højre side har du diskudgangen med ialt 34 ledninger. Hver anden er lagt til 0V af hensyn til støj. Desuden er det åbne kollektorudgange, fordi man sætter 220 ohm modstande i enden af den ledning, der trækker sidste diskdrev på et langt fladkabel. Det kaldes et Daisy-Chain kabelsæt. Afslutningsimpedansen skal anbringes der hvor det giver bedst tilpasningsimpedans og mindst støj. Da vi taler om overførselsfrekvenser på 1-2MHz skal man passe på flankerne!

## SOFTWARE & HARDWARE TIL CS-DISK Sådan bruges det udvidede system inden i det »gamle« operativsystem

Circuit Design valgte at give medlemmerne CS-DISK systemet med de hidtil mest populære CD-programmer med i købet.

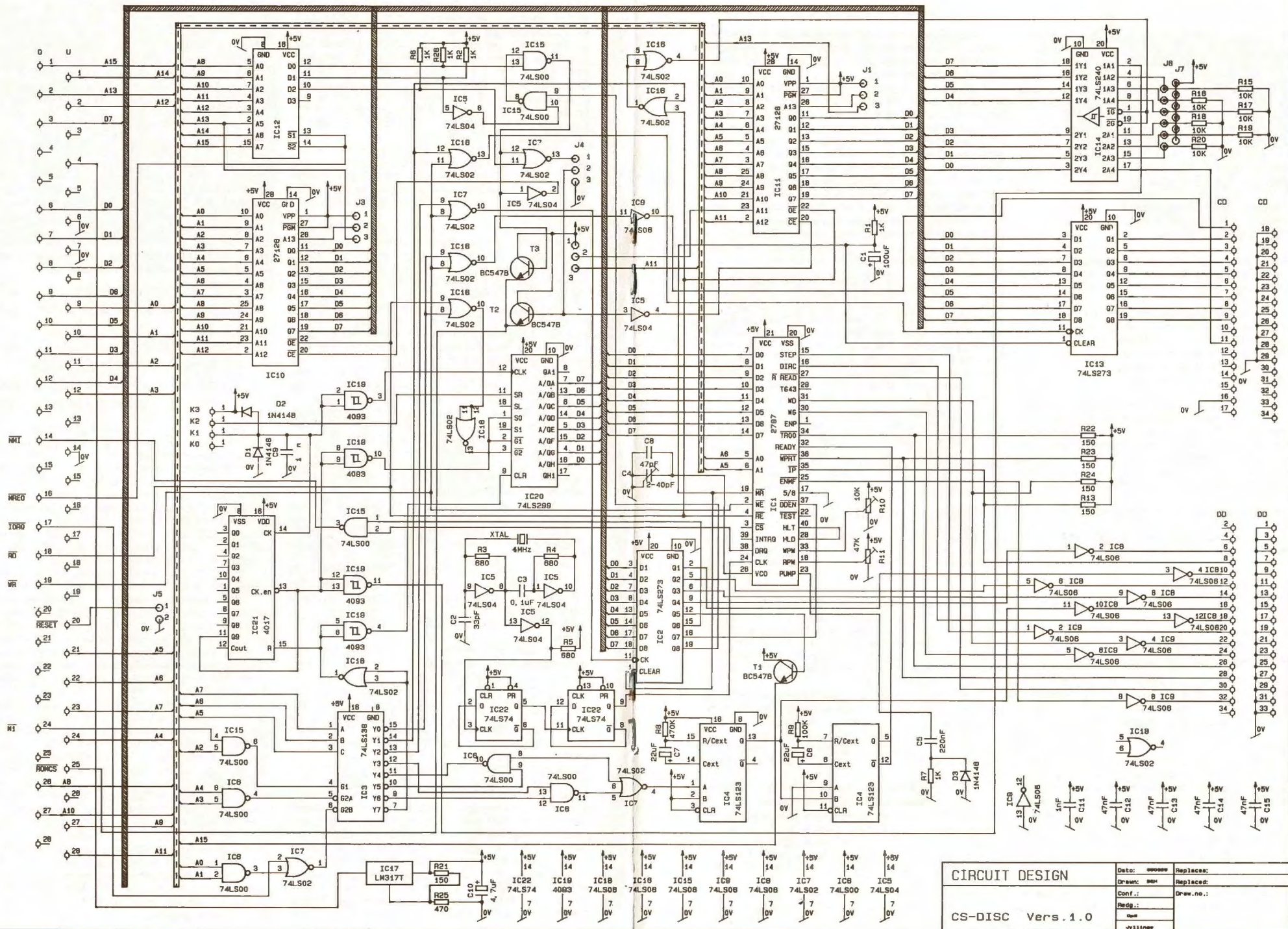
I forvejen har CS-DISK Spectrum printerprogrammerne med i EPROM-software, men systemdisken medlemmerne får med indeholder MEGET mere. Der er styringsprogrammer for EPROM-brænder, Digital computer Multimeter, Storage oscilloskop, realtime ur Z8-udviklingssoftware med seriel 1.200 baud duplex rutiner og meget mere. En pakke til 5-600 kroner.

I tilgift får medlemmerne et mini CP/M system, idet vi har lavet et trick med Spectrum'en:

CP/M-operativsystemet til disk-styring har en masse underprogrammer. En del af dem har vi med fordi interfacen er udformet så CP/M-programmer kan køres på en Spectrum med CS-DISK interface. Hvordan dog har mange spurgt. Det er jo en kendt sag at en spectrum kun kan køre med ROM'en fra adresse 0, mens CP/M har 100 bytes i bunden og ellers er helt fri ?

Vi snyder Spectrum'en: Når maskinen starter op er den som førhen. Alt fungerer som tidligere, men når du efter initialisering ved RANDOMIZE USR 15360 giver den en PRINT # 4; " " vil den trække adresseledning A15 på Z80'en høj med T1. Da Z80'en er kortslutningssikker på adressebussen vil den blot tro at den stadig er på 0, mens den i virkeligheden befinder sig på 32767. Den bliver snydt til at tro DET er 0. Derfor kan du nu køre CP/M-programmer fra denne adresse. Dette dog med den undtagelse af at skærmen kun er på 32 karakterer imod CP/M-standardens 80 karakterer. Skifter du til printer med KONTROL P, vil du få alt fra skærmen på printeren også. Da din printer formodentlig GODT kan klare de 80 karakterer går det hele på trods af Spectrum'ens skærmmformat ganske godt.





CIRCUIT DESIGN		Date: 26.03.1988	Replaces:
CS-DISC Vers. 1.0		Drawn: [signature]	Replaced:
		Conf.: [signature]	Draw no.:
		Page: 1	
		Author: [signature]	

Selvfølgelig kan ikke alt standard CP/M-programmel køre på Spectrum'en. Den HAR trods alt kun 32K imod de 64K foreskrevne. Derfor kniber det med Wordstar etc. Men mange andre går an, og hvis du har adgang til programmer fra Gemini Galaxy på 800K med sektor skew 2 og 512 bytes i hver blok, kan du direkte læse indholdet.

Søren Hansen har implementeret følgende vigtige CP/M - kaldet SP/M kommandoer:

ERA: Erase - dvs. slet fil  
REN: Rename - dvs. nyt filnavn  
TYPE: Skriv ASCII-fil  
USER: Nyt brugernummer  
DIR: Katalog over disk  
SAVE: Gem på disk

Desuden er en del af styringsfunktionerne for kontroltasten CTRL ført over på Spectrum'ens EDIT tast, og du har:

P: Start/stop af printer  
S: Stop/start skrivning på skærm  
H: Slet indtastet CP/M-karakter  
X: Slet hele den indtastede linie  
J eller M: Gå retur på linie og  
C: Reset SP/M-systemet

Når man igen vil UD af SP/M-systemet bruger man BREAK tasten på Spectrum'en. Derved kommer man over i de normale kommandomodes og kan benytte de almindelige Spectrum-ord som LOAD, SAVE, MERGE og VERIFY. Eneste forskel er at man for at kunne skelne mellem disk og kassettebåndoptager indleder med at skrive:

PRINT # 4: og load/save/merge/verify" "

Derefter kan man frit bruge data, code, skærm eller andet - helt som normalt.

#### NORMANN DATA LAVER ADMINISTRATIVE SPECTRUM PROGRAMMER

Normann Data ved Palle Normann har gennem de sidste par år, hvor Spectrum har været på markedet, lavet administrative programmer. Programmer til lagerkontrol, fakturaudskrivning, bogføring med kassekladder, debitor og kreditor bogholderi.

Udviklingen af sådanne programmer er væsentlig for at danske brugere kan udnytte et Spectrum system professionelt. Derfor koster disse programmer selvfølgelig penge og derfor er der gjort alt for at undgå en kopiering. De nyeste programmer fra Normann Data er Lager/Faktura, som senere udvides med Finans. Prisen for det første ligger på kr. 995,- og Finans koster 1.795,-.

Der er IKKE tale om de sædvanlige masseprogrammer enhver kopierer ulovligt, men om godt beskyttede programmer, der fungerer i sammenhæng og er godkendt af danske revisorer.

Programmerne er udformet til danske krav på dansk. Derfor har du stor glæde også af de danske Æ, Ø og Å'er (svensk version af CS-DISK interface keyboard-rom findes).

Normann Data's programmer kan bestilles i Medlemservice. Programmerne er lukket for brugeren når indtastning af Firmanavn er sket. Derefter kan kun adresser, moms etc. ændres.

Normann Datas programmer konfigureres efter kundeønske til CS-DISK interfacen. Du kan få programmet til Lager/Fakturering med 2.500, 5.000 eller 10.000 varenumre efter disktype. En 1Mbyte disk klarer alle 10.000 varenumre mens en 250K Shugart må nøjes med 2.500 varenumre.

Bestiller du et program, skal du opgive diskformatering skew og størrelse.

#### TASWORD PÅ DISK

Et af de største programmer vore medlemmer har ønsket at få overført fra kassettebånd til disk er Tasword-2. Programmet er gevaldigt stort og snirklet opbygget. Man har prøvet at undgå kopiering. Men det kan nemt lade sig gøre at oversætte det fra bånd til disk. Det har vi gjort nu, men da Tasman Software i England har alle rettighederne på det fine tekstbehandlingsprogram, har vi måttet kræve af medlemmerne, at de giver os originalkassetten i bytte for en diskoverført version. Det er allerede sket i et par tilfælde. Hvis du har problemer med din Tasword på disk skal du sende originalen til os. Så overfører vi den til dig for kr. 148,-.

Det gælder IKKE alle mulige programmer. Det vil give os en alt for massiv software arbejdsbyrde, men store programmer af Taswordtypen hjælper vi gerne med.

#### ANDRE PROGRAMMER PÅ DISK.....

Det er en kendt sag at mange Commodore programmer er svære at load fra kassette. Helt så slemt er det ikke med Spectrum, selvom DET også kan give vore medlemmer lidt besvær.

Problemerne løses i langt de fleste tilfælde ved at manjusterer asimuth. Dvs. drejer med en fin lille stjerneskruetrækker på den lakforseglede skrue ved siden af båndoptagerens tonehovede. Hvis skruen er til at nå når båndoptageren kører i gengivestilling skal den stilles til den lyseste mulige tone med det program der ikke vil køre.

Hvis hullet ikke er tilgængeligt må du bore et lille skruehul en gang for alle. Commodore båndoptagere er næsten alle forsynet med et lille hul for denne justering. Selvom Circuit Design prøver at holde samme asimuth som andre programleverandører, kan justering i dit tilfælde være nødvendig.

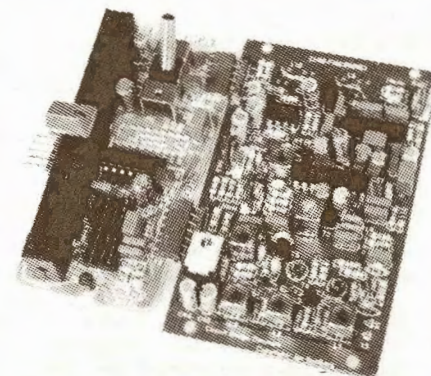
Hvis du IKKE vil rode med at køre programmer over fra kassette til disk på Commodore 1541 eller CS-DISK for Spectrum, gør vi det gerne for dig. Alle Circuit Design programmer til de to maskiner kan nu leveres på bestilling og koster alle det samme: Kr 148,- incl moms og disk. Det er en meget billig medlemspris, da programmet til kassetten normalt ligger på kr.99,-.

Hvis du vil have et program på disk må du tydeligt gøre opmærksom på dette ved bestillingen.

#### FÅR CS-DISK EN EFTERFØLGER ?

Søren Hansen's og CD's DISK Interface har indtil nu været en stor succes. Ingen tvivl om det!

Det får os IKKE til at lave et interface til CBM64, som allerede tidligere bemærket, - men måske vil vi prøve kræfter med en kombineret CP/M-maskine til det allerede udviklede disk-interface - for dette har jo allerede keyboard-indgang, Centronics printer udgang, EPROM, floppy-disk interface etc. Vi mangler altså et kort med 64-128K RAM, Z80'eren og software. Denne software kan MÅSKE udvikles. Det hele afhænger af medlemsinteressen. Skriv eller ring til os hvis du er interesseret i videre udbygninger af egen computer. Der skulle heller ikke være de store problemer i at indlægge Spectrum'ens ROM i RAM hvis man vil emulere DEN, men der kommer et spørgsmål om Sinclair's rettigheder og problemet med at lave interface uddannelsens VDU - vel at mærke billigere end en Spectrum. For der er intet sjovt i at bygge noget dyrere. Det skal HELST være billigere og det skal i hvert tilfælde være HELT CP/M-kompatibelt, så det f.eks. kan køre en version 2.2 eller efterfølgende.



CH50-FMS med CH50-SYN FM-radio/tuner synthesen kan nu styres via en Z8 computer. For første gang har du nu rådighed over et FM-system med frekvenssynthese hvor du selv bestemmer programmeringen.

#### CS-DISK MASKINKODE ENTRY ?

Ofte handler mange af vore læserbreve om emner undervejs eller emner der omhandler et og samme emne. Således har der efter udgivelsen af CS-DISK til Spectrum været en massiv stak breve om systemet. Hvad kan det, hvordan kører man det fra maskinkode i stedet for med Basic-kommandoer, hvordan ser sourcekoden ud etc.

På nogen punkter kan vi hjælpe, på andre må vi opgive fordi vi det ikke er rentabelt for os at sende flere hundrede maskinkode sider og for det tredje skal vi beskytte vores software imod kopiering fra pirater.

Alligevel har vi svaret på mange hundrede af de spørgsmål vore CS-DISK-medlemmer har haft med Søren Hansen /BB SOFT's indlæg i det følgende - i øvrigt skrevet direkte på en Spectrum med disk'e og Tasword-2 tekstbehandlingssystemet. Det ser rimeligt pænt ud. Kan i hvert tilfælde ikke skrives bedre på en u-line 80 printer (hvor lille »g« ikke kan gå under linien). Tilslutter du en Daisy-Wheel printer får du selvfølgelig noget nær trykklar tekstkvalitet.

Da der er kommet mange spørgsmål angående CP/M versus SP/M, er her en lille forklaring.

Men først nogle få tips. Hvis du under SP/M skal have en udskrift af f.eks. DIRectory, skal du først over i SP/M-mode og dernæst trykke kontrol P, før udskrift kommer ud på printer. Dette er ikke hensigtsmæssigt, hvis der i dine programmer indgår udskrifter af f.eks. directory. Du kan "snyde" systemet ved at POKE. Hvis du skriver POKE 25057,64 er printeren til, således at alt under SP/M udskrives (eks. DIRectory), og hvis du skriver POKE 25057,0 er printeren koblet fra igen.

COPY programmet kan også bruges til andet end at kopiere filer fra en disk til en anden. Du kan lave kopier af filer på samme diskette således at du kan ændre et program og stadig have det uændrede program hvis det nye program skulle være fejbehæftet. Du kan f.eks. skrive: COPY TEST.BAS TEST.BAK hvor BAK angiver at det er en BACKUP kopi.

Der er også en lille begrænsning i filnavnene. Du kan ikke have lille æ, ø, å i dine filnavne, men store Æ, Ø, Å går fint.

## SP/M:

Din SP/M er, som fortalt i brugsanvisningen til CS-DISK, CP/M kompatibel. Det vil sige, at du med CS-DISK, er i stand til at køre CP/M programmer. Selv om CP/M er et standard operativsystem betyder det ikke, at du umiddelbart kan tage en diskette fra en computer til en anden, og bruge disketten her. Både drevets størrelse skal passe og selve formatet på disketten, antallet af sektorer pr. spor, nummerrækkefølgen af sektorene skal være ens og en helt række andre faktorer der skal være opfyldt, før man kan læse en diskette fra en fremmed computer. CS-DISK er kompatibel med NASHCOM og GEMINI GALAXY (m. 80 spor drev), en maskine der står på mange skoler rundt omkring.

CP/M fås også i en række versioner. CS-DISK er kompatibel med en CP/M version 1.2, således at alle funktioner der har med tilfældig tilgangsfiler ikke er med, som de er i CP/M version 2.2, men disse bruges også kun af de færreste programmer.

Til et normalt CP/M system, følger der en række standard programmer med. Der er bl.a. forskellige assemblerprogrammer, linkere og installations programmer, alt sammen noget man normalt har brug for i forskellige situationer. Disse programmer er ikke med på din systemdisk, da disse programmer ejes af DIGITAL RESEARCH. Det var heller ikke vores opgave med CS-DISK at lave et komplet CP/M system, opgaven var at primært lave et diskoperativsystem til SPECTRUM, at det så blev CP/M kompatibel, er en ekstra feture.

Til et standard CP/M system hører bl.a følgende programmer med:

PIP:Perifery Interchange Program (Perifert udvekslings program.  
- PIP kan ligesom COPY kopiere filer, men kan også kopiere flere små filer over i en stor.

MBO:Macroassembler til Z80 maskinkode. Tager filen med dit  
+ assembler program, oversætter det til en relokerbar (flytbar) kode, og lægger det over i en fil.

L80:Linker til Z80. Tager filen med den relokerbare kode fra  
+ MBO, lægger koden det rigtige sted, og laver en COM-fil, som er dit endelige oversatte maskinkodeprogram, som kan køre direkte ligesom COPY, STAT og FORMAT.

ZSID:Debugger (fejlfinder) til Z80 maskinkodeprogrammer. Du kan  
+ liste, se tekstindhold, køre og steppe dig igennem programmer, som er COM-filer. Du skal altså for at køre dit eget maskinkodeprogram, først lave en fil med dit assemblerprogram, køre den igennem MBO, så du får lavet en fil med relokerbar kode, som køres igennem L80, så du får det endelige program. Dette kan så fejlfindes med ZSID.

STAT:Virker som CS-STAT, men med udvidede funktioner.  
+

SUBMIT:Får CP/M til at udføre de ordre som står i en given fil.  
- Eks. Filen indeholder: REN test.bak=test.bas ERA \*.bas, og hvis du skriver SUBMIT (navn på eks.filen med suffix:SUB), og CP/M vil så først give filen test et andet suffix, og dernæst slette alle basic filer.

ASM Som M80 men bare til 8080 maskinkode.  
+

DDT Som ZSID men bare til 8080 maskinkodeprogrammer.  
+

(et + angiver at programmet kan køre med CS-DISK, et - angiver at programmet ikke kan køre på CS-DISK.)

Alle disse programmer køres på CS-DISK på samme måde som du kører CS-STAT, COPY osv. Du må dog huske, at hver gang når systemet starter op, skal der være en disk som er formateret med CS-FORMAT, da disken indholder vistige informationer om drevets størrelse. Når systemet så er startet op, kan du så isætte din disk fra en fremmed computer og køre som normalt.

## SP/Ms opbygning:

SP/Mer opbygget af 4 store moduler. Disse moduler er opbygget efter deres funktionsniveau, således at der er et modul til simpel ind/udlæsning fra tastatur, skærm, disk og printer, et modul til filhåndtering, et modul til at varetage dine SP/M kommandoer og et modul som er et interface mellem SP/M og SPECTRUM basic.

BIOS (Basic In Out System) er det grundliggende system hvor de logiske ydre enheder (skærm, disk osv.) manipuleres direkte. I SDOS rom beliggende fra 2000H (H for Hex), og i SP/M mode fra adresse 7FOOH.

SDOS (Spectrum Disk Operating System) svarer i CP/M til BDOS (Basic Disk Operating System). Ligger i S-rom fra 1006H og i SP/M mode fra 7D06H. Her varetages alle funktioner vedrørende ind/udlæsning af filer, redigering af dine indtastninger og en masse mere. SDOS er kernen i SP/M. SDOS kan også kaldes "normalt" dvs. fra SPECTRUM maskinkodeprogrammer. Du kan kalde adresse 3CC5H og få samme funktion som i SP/M mode hvor du kalder adresse 0005H.

CIP (Command Interpreter Processor) svarer i CP/M til CCP (Command Control Processor). Fortolker dine SP/M kommandoer som DIR, ERA osv. og kører SP/M-CP/M programmerne ind i maskinen. Ligger i S-rom fra adresse 2D00H.

SBI (Spectrum Basic Interface) findes ikke i CP/M. Fortolker alle LOAD, SAVE, MERGE og VERIFY sætninger. Ligger kun i S-rom fra adresse 2600H.

Hvis du vil disassemblere indholdet af S-rom, er det nemmeste at skrive SAVE "SROM.COD" CODE 0,16384 for ved SAVE skiftes over i S-rom. Dernæst skriver du f.eks.: LOAD "SROM.COD" CODE 32768 og Srom koden ligger så frit tilgængelig fra adresse 8000H. Du skal dog huske at lægge 8000H til de adresser der er opgivet tidligere, hvis du skal se de forskellige moduler.

**MASTERFILE** zx spectrum  
SYSTEMRINGBIND FØLGER MED.  
DATABASEPROGRAM DANSK VEJL.  
PRIYAT/FORRETNING KR. 248,-

**DLAN** zx spectrum  
VÆRKTØJ TIL TEKSTLAYOUT PÅ SKÆRMEN KR. 198,-

**DRAWMASTER**  
tegneprogram til  
zx spectrum KR. 198,-

Jernbanegade 58  
4000 Roskilde  
Erspedition

[U] 363611  
reparation [U] 363614  
Dette pris er incl. moms  
Der tages fuldt betald  
for ændringer af pris  
eller data uden varsel

**JUMBO DATA**

## JUMBO DATA KONKURS

ZX-DATA var en af hjemmecomputer branchens store drenge. De gik konkurs ved juletid under mystiske omstændigheder.

Nu er det så sket med en anden af denne hårde branches »gamle« drenge: JUMBO DATA. Vi har forsket lidt i hvad der er sket her og har haft fat i både JUMBO's ene direktør Lars Gjørup og senere salgsdirektøren John Lauritsen fra H.C. Christensen og Søn - agent for Sinclair i Danmark. Det kom der en masse interessant viden ud af - viden der er væsentlig for de ca. 60.000 danske ejere af Sinclair udstyr.

Først en snak med Lars Gjørup fra det nu hedengangne JUMBO DATA i Roskilde. Lars Gjørup og Jesper Christoffersen var kammerater fra samme vej i Roskilde. Begge samme unge alder - nu i tyverne - begge med fælles interesse for elektronik og data.

Da den nu også hedengangne ZX-DATA for 2 år siden solgte ZX81'ere til 2.195,- kroner holdt man krampagtigt fast i den lille maskine og nægtede konsekvent at kende til den dengang nye Spectrum-16K, som var undervejs fra Sinclair. Ja der gik faktisk et helt år før ZX-DATA fik Spectrum til salg, - EFTER den var lanceret med brask og bram i England. Nu er Danmark jo vældigt godt forsynet med elektronik og computerblade fra verdens hjørner af kloden, så det er naturligt at Lars og Jesper købte Spectrum datamater direkte i England da de blev lanceret.

Det blev til den gammelkendte firmaopstart i forældrenes skælder hvor et par friske fyre fandt sammen efter skoletid og knoklede med at sælge parallelimporteret udstyr til dumpingpriser. Sådan noget går altid godt når man har beskedne eller ingen omkostninger - dvs. kan sælge uden at have faste omkostninger til husleje og personale.

Men det er også eksemplet på en god måde at starte som selvstændig.

JUMBO DATA tjente bare ikke penge nok i starten. Omsætningen var der indtil man ændrede politik og satte priserne op til markedets almindelige niveau. Postordresalg trives nu engang bedst når billige priser er et incitament til køb.

Men JUMBO DATA ville udvide. Det gik jo godt. Der var masser af salg, og i 1984 besluttede man at gå med på FORUM computerudstillingen (som også blev tilbudt Circuit Design). Men udstillinger er noget for de økonomisk tunge drenge, der kan se stort på millionbeløb i en i forvejen dyr annoncering.

Jumbo Data fyrede 250.000 kroner af på de 8 dages udstilling til standleje, personale og standopbygning. Imponerende, - men prøv at regne ud hvor mange datamater man skal sælge for at få det beløb hjem hvis den endelige avance på en Spectrum er 100 kroner. Det måtte gå galt. Specielt fordi man hos JUMBO DATA ikke havde økonomiske resourcer til det.

Før udstillingen havde 4 økonomiske sponsorer øget den oprindelige aktiekapital fra 2x40.000 kroner mellem Lars og Jesper til kr. 480.000 ialt. Denne økonomiske indsprøjtning fra velmenende investorer blev spist op af aktiviteten i Forum, at udsendelse af et flot forhandlerkatalog og af opbygningen af et varelager for de to engelske softwarehuse Campbell og Tasman. Jumbo Data havde på forventning om stort salg købt hundredevis af de nævnte programmer, trykt i hundredevis af danske vejledninger, oversat sidevis af software til dansk og så glemt at tage »Den Blå Avis« i ed! Et kassetband er ALT for nemt at kopiere, og Jumbo Data's stort opsatte salgskampagne faldt helt til jorden. I stedet for tusinder af hvert program blev tallet næppe 100. Resten ligger idag hos Jumbo Data på et lukket lager og samler støv til en ny frisk forretningsmand opkøber konkursboet og får pengene hjem på Jumbo Data's bekostning. Det er synd men lærerigt for os, Jumbo's Jesper og Lars og for vore medlemmer med ligeså bløje ideer. Vi godter os ikke, men har fået noget at tænke på. F.eks. betydningen af at beskytte softwareprodukter!

Vor samtale indebar også en beskyldning fra Lars Gjørup imod H.Christensen & Søn for kontraktbrud. Man mente at have kontrakt på salg af et bestemt antal Tasman og Campbell produkter til dette firma. Det samme gjaldt det ny BERYG-TEDE program ZX-COMAL, der for et par måneder siden blev anmeldt i månedsbladet Alt om Data.

De to ting hang sammen sagde Lars Gjørup. ZX-COMAL'en fik en rigtig grov medfart i Alt om Data. Så grov, at anmelderen og bladet månedens efter bragte kommentarer til breve fra Jumbo Data til alt om Data og at bladet igen bragte kommentarer på 2-3 sider. Et gevaldigt hundeslagsmål!

Lars Gjørup fortalte til Circuit medlemsbladet, at denne »dårige« anmeldelse af et for Jumbo Data meget væsentligt produkt var medvirkende årsag til at H.Christensen & Søn ikke ville aftage og omsætte Jumbo Data's andre produkter. Derfor udeblev de store leverancer til H.Christensen & Søn og dermed alle landets boghandlere og data forretninger. Beskyldningen kunne man sige, men med et vist indhold af interesse. Derfor gik vi videre til H.Christensen & Søn's salgschef John Lauritsen for at få nogle kommentarer. Det ser vi på i næste afsnit. I mellemtiden vil vi kondolere Jumbo Data's friske initiativtagere med konkursen. Den var nok i

starten ikke fortjent, men alt for meget gik Jumbo Data imod på samme tid. Til sidst et helt svigtende Sinclair julesalg.

Lars Gjørup har bedt os om at udtrykke hans største og ærligt følte beklagelse for de mange af kunderne, der nu ikke længere har nogen gyldig garanti. Man kan så spørge sig selv om nogen Sinclair datamatere idag har en gyldig garanti. Der var en, der var to, der var tre - det er alle borte. Men det bomstærke papirfirma H.Christensen står heldigvis tilbage. DE kan ikke væltes af småting som 480.000 kroner - bums!

### H.CHRISTENSEN & SØN Skyld i Jumbo's konkurs?

Nej, det må vi fastslå er en skrøne. Vi kontaktede H.Christensen & Søn ved John Lauritsen og forelagde ham Jumbo Data's problemer. Han vidste godt at Jumbo Data ville sælge Campbell & Tasman programmer på dansk. Man havde aftaget første leverance af omkring 100 sæt (ikke meget i Danmark) og ikke købt yderligere fordi der ikke var kunder til det. Den oprindelige leveringskontrakt mellem Jumbo Data og H.Christensen & Søn indeholdt ikke forpligtigelser til at aftage tusinder programkassetter. John Lauritsen bedyrer at man ved første leverance modtog kassetter med pristilføje 500stk. pris for 100 stk. Dvs. man mente ikke der kunne være nogen forpligtigelse ud over det bestilte og leverede.

Det må vi desværre medgive John Lauridsen. Da Jumbo Data desuden havde indkøbt kassetterne før kontrakten blev indgået må det anses for noget af en beskyldning, at Jumbo Data's fald skyldes H.Christensen og Søn. Men firmaet har leveret for et 6 cifret beløb den anden vej. Dvs. til Jumbo Data. Derfor er H.Christensen selvfølgelig blandt kreditorerne. De har leveret Spectrum'er og QL'er, som Jumbo folkene så har købt Campbell og Tasman software lager for. Et lager der må anses for helt værdiløst idag.

John Lauritsen bedyrer at Jumbo Data kunne have prøvet at lave en »aftale« men det ville man ikke. Måske fordi de to unge direktører er kørt trætte af firma og nye investorer (Jesper og Lars begynder nu at læse HA).

Tilbage står så anpartshaverne og H.Christensen & Søn sammen med Jørgen Andersen og andre kreditorer - med tab i millionklassen. En efterhånden dagligdags begivenhed i denne branche.

### SINCLAIR'S FREMTID?

Da vi nu alligevel havde John Lauritsen fra H.Christensen & Søn i telefon interview, var det nærliggende at høre hans bud på nutiden og fremtiden. Vi stillede en række nærgående spørgsmål:

CD: For det første vil vi gerne vide, hvor mange Spectrum Plus'er du har solgt siden udstillingen i Bella-Center?

JL: Det vil jeg ikke oplyse, men det er ikke over 10.000 stk. Salget er godt efter forholdene, men ikke tilfredsstillende. Armstrad har solgt flere - måske 15.000 enheder.

CD: Hvad med Sinclair's nye QL. Har DEN så indfriet forventningerne og er den ude for forventningens interesse fra C128 fra Commodore?

JL: Ja, QL'en har solgt tilfredsstillende, men selvfølgelig langt fra samme antal som Spectrum'en. Antallet vil jeg ikke oplyse af konkurrencemæssige årsager. Men vi er tilfredse og forventer QL'en bliver efterårets varmeste computer på salgssiden for de lidt mere avancerede brugere. Maskinen leveres med den hidtil bedste forretningssoftware. Det må ikke glemmes at et lignende program koster 6-7.000 kr. i løs vægt. Og så får man Microdrev med i prisen. Ikke fuldt så gode som diskettedrev, men tilstrækkelige og bedre end konkurrenterne de IKKE giver magnetisk storage men i købet for DEN pris. Kunder med disk-ønsker kan få interface og løse diskenheder for 6.000 kroner.

Commodore-128'eren er vi ikke bange for. Det forlyder ikke at der medfølger software og Commodore har haft utrolig fiasko med C16 og Plus'eren, som nærmest foræres væk. Jeg vil SE C-128'eren for jeg tror den kan konkurrere med hjernen i QL'en. Jeg tror det er en sammenflkning der er sket i hast for at dække over Plus-4 fiaskoen.

Sammenligner jeg med Commodores PC10 til 20.000 kroner syn's jeg man får meget mere i QL'en. En PC10 med disk og skærm koster kr. 25.000 mens en QL i samme opstilling kan sælges for det halve - dvs. typisk 12.500 kroner. Heri medregnes selvfølgelig den nødvendige bruger business software man SKAL have.

Hvis vi skal snakke om konkurrence må det nok være fra Atari vi skal vente den største skjulte fare. Hans PC-maskine skal være så stærk og så billig at ingen andre kan være med. Heller ikke MSX-maskinerne fra Japan.

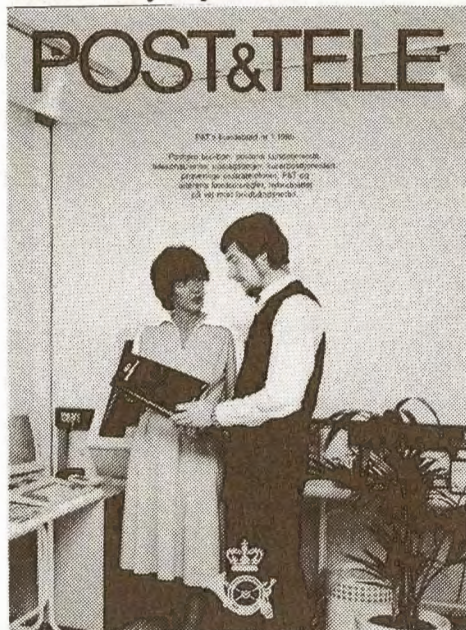
CD: Hvordan ser det ud for resten af de danske computer detail forhandlere i 1985. Klarer alle pynten eller skæres endnu flere af ved konkurs?

JL: Vi kan naturligvis ikke udtale os om vore egne 400 forhandlere. Nogle vil givet dreje nøglen om ligesom ZX-Data, Jumbo Data, Grafitti med flere. Men de dataforhandlere der har eget ansigt vil overleve. Ligeså de der har flere produkter at spille på. Forhandlerne kun med anonyme datamater taber forfæstet. Svingningerne i salg skræker dem fra allerede i sommer eller før vinteræsonen. Forhandlere som MCH i Sønderborg laver f.eks. danske regnskabsprogrammer til QL'en. De vil overleve i kraft af alsidighed, som flere andre. De mange små forhandlere kan også klare sig - typisk boghandlere med en eller to computere på lager. For dem gør det ikke så meget at sommersalget i computerer går trægt. Så sælges der papirvarer eller bøger i stedet.

CD: Hvad med de annoncører der er tilbage i de populære månedblade. Klarer de sommeren? F.eks. Spectrum og Technomatic?

JL: Nu vil jeg som sagt IKKE udtale mig om specifikke forhandlere, de to forretninger drives effektivt af et par brødre, så det går nok for dem. Technomatic er jo blevet BBC-importør efter at BBC har været på andre flagrende hænder. Og BBC'en er på trods af alderdomssvækkelse en stivsinde englænder for entusiaster. Den holdes i live også på grund af det store ekstraprodukt og Big-Boss-Company i ryggen (BBC: British Broad Casting corporation).

Vi takker for dette interview med John Lauritsen fra Sinclair Importøren H.Christensen & Søn.



## POST & TELEGRAFVÆSENET UDSENDER FLOT BROCHURE.

Det er ikke hver dag Post og Telegrafvæsenet sender brochurer ud. Men nu er det sket.

Måske har du lagt mærke til at POST'en har gjort reklame for sig selv gennem de sidste mange måneder. Vi tror hos CD, at man er igang med at reklamere (ny markedsføring) sig til succes for erhvervslivet og dagligdagens kunder.

Det sker både i erhvervsbladene med store annoncer og på portkontoret ved uddeling af den ny P & T brochure. Det er klart, at man efter års såkaldte postskandaler (postterminalen - personalet etc.) har haft pressens bevågenhed. På både politisk og arbejdsmarkedsforhold har postvæsenet måttet døje med mange grimme hug. Intet nærer fjendtlighed som misundelse, og de pressehistorier vi har været vidne til om indtjeninger på flere hundrede tusind på få timer, har nok gjort P & T's image rigtig dårlig. Man har sat smarte reklamefirmaer igang med af forbedre denne image. Ud over det politisk absurde i at man skal reklamere sig til succes hos folket, er der kommet en ganske utrolig fin brochure ud af denne reklamevirksomhed. For første gang får vi alle mulighed for at se P & T's mange ansigter i en flot opsætning. Vi kan ikke anbefale medlemmerne nok, at se at få fat i den fine P & T brochure. Den ER fin, den ER god og den ER blevet meget informativ. Få den før oplaget er væk, for når folk finder ud af der er noget godt at hente gratis på posthuset, bliver oplaget nok hurtigt revet bort. Uanset hvad man mener om baggrunden og prisen for den lækre 4-farve tryksag, indeholder den vigtig og reel information for os alle - og elektronik/data-teknikere ikke at forglemme. Du kan læse om Giro, Telex, Teletex, Kurerpost

OPS-personsøgere, display telefoner med indbygget modem, hybrid-net, bredbåndnet, P & T kontrol-tjeneste og ikke mindst P & T's bibliotek. Det sidste vidste vi ikke eksisterede for offentligheden. DET var nok VOR største overraskelse. For vi har meget ofte villet se frekvensplaner og fordelinger, men ikke noget sted kunne få ret til offentlighed i den del af statens forvaltning. Intet er bevogtet så nidkært, som oplysningerne om hvilke frekvenser man har tildelt til hvilke anvendelser. På spørgsmål hos P & T har vi altid fået at vide, at vi kan forespørge på en frekvens, som vi evt. så vil få tildelt efter den ønskede opgave - hvis opgaven er vigtig nok set med P & T's øjne. Nu ser det ud til at P & T har et åbent bibliotek. I brochuren skriver redaktøren at man kan bestille tid på telefon 01-342540, hvorved biblioteket vil blive åbnet for ALLE!!!

## CM50-ST SIGNALTRACER Fejl:

Der var desværre et par grimme fejl på det endelige CM50-ST print for signaltraceren. Den ene fejl var en manglende forbindelse i den logaritmiske detektor. R33/R34 skal loddessammen i den ende der vender mod T2 transistoren. Fejlen var introduceret ved slutudringen før produktion. Man retter 10 små ting og introducere 1 eller 2 nye - desværre vi beklager.

Vi beklager også fejlen ved offsetpotentiometeret mellem C17 og C16. Dets ben nærmest C17 skal loddessammen og føres over printer's kant til yderbanen. Derefter skal det tomme hul for potm. loddessammen med det modstående så IC1/2 får strøm til minus (pin-4).

## CS-DMM - Computer Digital Multimeter / Komponentfejl:

Et ellers ligegyldigt nul er smuttet i komponentlisten for CS-DMM multimeteret for din hjemmecomputer. Det er R36 på 10kohm, som skal ændres til 100kohm. Ellers vil to ohmmråder vise det samme.

## SPECTRUM MODEM-programmer forsinkede:

I Circuit-14 havde vi aftrykt et Spectrum modemprogram for RS232 med valgfri baudrate, stopbit og paritet. Et program, som kan køre alle baud rates mellem 45.45 baud til 1.200 baud. valgfrit begge veje. Et fornemt stykke software udført af Carsten Olsson - 3'års studerende ved DTH i Lyngby. Vi lovede 3 kassettebånd med programmet incl. 1) bruger software, 2) database software og 3) teletext software. Vi må desværre erkende, at vi her har lovet mere end vi kunne holde. Det viste sig nemlig at være så stort et arbejde for Carsten, at han har måttet stoppe i en periode, hvor han går til eksamen (der er vigtigere end CD). Derefter håber vi på at Carsten samler de sidste fejl op, så vi kan gå igang igen med supermodemprogrammet i august måned.

Det er forståeligt, hvis du er en af de sure blandt mange, som 1-2 gange om ugen rykker for program - til bl.a. det lille teletext modem vi just har bragt på markedet, men vi KAN ikke klare det hurtigere, hvis programmet skal være godt. Nu da vi er ved at kunne øjne målet, er vi blevet klar over, at et serielt modemprogram for database og med 40 chr. på skærmen er en SÅ STOR software-opgave, at et normalt »mand-år« ikke ville slå til.

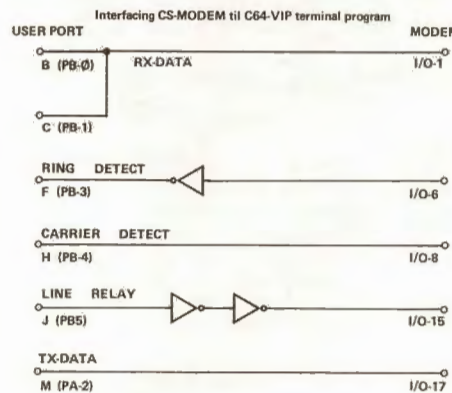
Der er tale om et program i en størrelse og kvalitet, som professionelle ville tage 5-10.000 kroner for til kommercielt edb-udstyr. Vi holder fast ved de kr. 99,- i kassette eller kr. 149,- på disk, men må altså vente til Carsten er helt klar med et perfekt modemprogram. Det er helt udenfor klubbens muligheder at betale et kommercielt program af denne type på normal vis. Derfor må vi altså vente.



Carsten Olsson:  
Det er hårdt IKKE  
at blive færdig med  
et stykke software  
man har arbejdet  
på i 1/2-år....

## CBM-64 MODEM-software fra ???

Der florerer masser af udmærkede - eller bedre udtrykt FANTASTISKE modem og database programmer på det frie softwaremarked. Således kan man mange steder få det af Handic-Computer udviklede TELEDATA software eller C64-VIP-terminal program. Og der er tale om aldeles ud-søgte programmer. Vi har prøvet flere og det med meget fint resultat på vor CS-MODEM med WORLD-MODEM udvidelsen 7911. Eneste problem for vore medlemmer har været tilkoblingen mellem modem og computer. Her har du en diagramskitse:



## Den ny ATARI...

ATARI's direktør Jack Tramiel har forstået at gøre reklame for sit efterårsbarn 520-ST. Det er en ægte 16-bit'er med 192K ROM og 192K RAM, med plads til ialt 500K, samt en 3-1/2" disk på en megabyte, en mus og en farve monitor. Systemet annonceres til omkring 7-8.000 kroner og er komplet med tekstbehandlings software med det herlige navn Jackwrite og Jackpaint. Jack Tramiel forventer de næste 12 måneder at sælge 1.000.000 maskinsæt. Og som ekstraudstyr kommer han med en computer COMPACT-DISC med programmer! Der tales om et beløb på kr. 5-6.000, i USA. Da en Compact-Disc (laserdisk) kan rumme et par gigabyte, må vi forvente at Atari også vil markedsføre den software. Ideen er genial, for Compact-Disk systemer kan gøres ukopierbare. Ud over dette rummer GIGABYTE Compact-Disk ideen muligheder for fuldt bevægelig 3-dimensionel grafik i filmhastighed. Hvis Atari kommer først er de på vinderlisten med CD.



## Den ny CBM-128 ...

For kort tid siden gik prisen på Commodore 64 ned fra 3.200 kroner til 2.200 kroner. Samtidig gik prisen for den transportable SX64 med floppy og farveskærm ned fra 12.000 til 6-7.000 og C16 gik ned under 1.000 kroner. Længere ned kan Commodore ikke gå uden at tabe rigtig mange penge på produkterne, og derfor er det for os et bevis på at C128'en er undervejs - endda til en pris af under kr. 5.000,- så vidt vi er informeret. Den nye C128 ses allerede i alverdens elektronikblade og loves ud med 3 processystemer: CP/M med Z80, Commodore-64, MS-DOS-system (uden diske?) og måske egen specialsoftware. Hvis disse rygter er sande - og at den normale modulport til C64'en også er med MÅ den maskine blive den nye hjemmecomputer standard. Selvom Atari lover noget lignende eller noget bedre er Commodore så fast forankret i Danmark med udstyr og software, at succe'en er sikker - vi må nok også anskaffe en!

## DEN NYE ORIC STRATOS ???

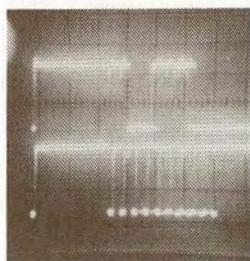
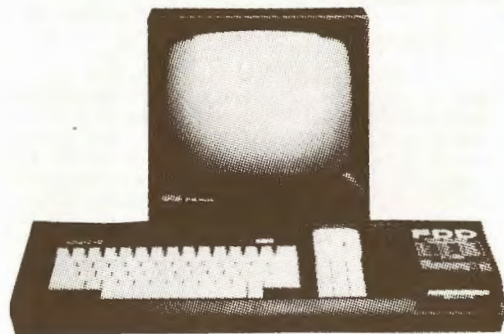
ORIC-computers gik ned for 2 måneder siden med et brag på 50 mill. Sikk'en et knald. Man var igang med at udvikle en ny computer ved navn Stratos før det ramlede. Den kom aldrig på gaden, så derfor har den tidligere franske agent SPID købt navn og alle rettigheder for et beløb af under 10 mil. kroner. Alle medarbejdere er afskediget. Også udviklingsafdelingen. På det grundlag tør SPID i Frankrig håbe på ny produkter. Det lyder næsten FOR usandsynligt?

## Den ny Amstrad med disk...

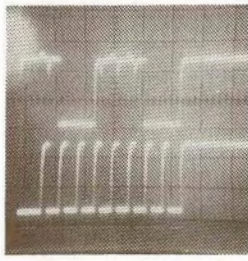
Dinamico fik godt fat i det danske hjemme-computer marked i julen 84. Vi har hørt salgstal på omkring 15.000, hvor »de andre» talte om 3-5.000 stykker. Men Amstrad er også en god og billig Hong-Kong maskine. Brugeren får en perfekt farveskærm, båndoptager og CP/M-lignende computer for 5.000 kroner. Specielt monitoren anses for DET, der trak den succes hjem. Men efter julen er det IKKE gået helt så fint for Amstrad. Selvfølgelig kan vi IKKE få salgstal ud af Dinamico. Vi HAR ansøgt om en lánemodell for undersøgelse af udbygningsmulighederne, men Dinamico ønskede ikke at hjælpe os nu. Man havde ikke maskiner nok - og vi var meget i tvivl om til hvem denne maskine henvendte sig. Den er markedsført med oceaner af spil, og er spilledjævlene så kunder til tekniske programmer og styringer som VI markedsfører?

Nu lanceres så den nye mere professionelt udseende Amstrad 664 med en 3" disk på båndoptagerens plads. Den ser mere professionel ud og kommer efter vore engelske kilder til at koste det samme som den gamle med båndoptager. Hvis det er tilfældet KAN Amstrad blive en »black horse» på vindertavlen, men før vi ved noget om kompatibilitet, memory mv. er det ikke til at sige.

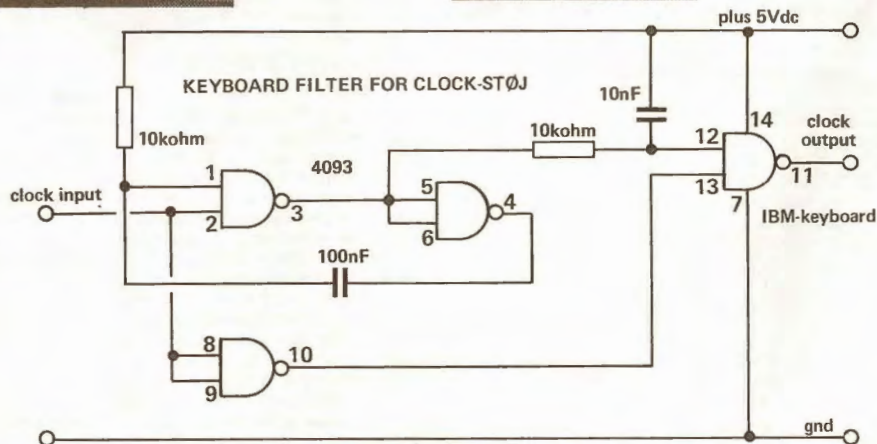
Til de der har den »gamle» Amstrad loves en ny ROM version 1.1, som sammen med et UPGRADE tastatur og en løs disk kan ombygge en gammel Amstrad til en ny CPC664'er. Det loves at den nye 1.1 rom vil kunne klare »næsten» alle tidl. programmer.



Det fine IBM-keyboard vi fik til medlemmerne leverede een clockimpuls mere end den prøve vi havde modtaget fra Taiwan. Der er langt til Taiwan,



så hvad går man så? Vi anbefalede et RC-led, som det gik fint med, men her er den rigtige løsning set ud fra et teknisk synspunkt.



Z80-KLUBBEN sender dig gerne CP/M-programmer til din CS-DISK, men selvfølgelig kan ikke alle programmer køre. Vi har just før trykstart modtaget 2 disketter med 2Mbyte indholdsfortegnelse over fri CP/M-software fra dem. Du kan printe tekst som TYPE-filer med programmet:

```
10 LET N=13
19 LPRINT "TYPE -CATALOG.0"+ STR$ N
20 PRINT #4;"TYPE -CATALOG.0"+ STR$ N
25 REM PRINT #4;"TYPE -CATALOG.0"+ STR$ N
26 REM PRINT "TYPE -CATALOG.1"+ STR$ N
30 LET N=N+1
40 GO TO 20
```

Z80-klubbens katalog på 60MByte fås gennem A.Lind (kl. 20-21).  
Tlf: (02) 91 71 82

CPMUG: VOLUME 61

BULLETIN BOARD RELATED SOFTWARE SYSTEMS  
FILE TRANSFER UTILITIES  
CP/M UTILITIES

SIZEFILENAME COMMENTS

-CATALOG.061CONTENTS OF CP/MUG VOLUME 61  
SIG/M.LIBSUBMITTAL FORM  
UGFORM.LIBSUBMITTAL FORM

BULLETIN BOARD RELATED SOFTWARE

61.123KDCHBYE55.ASMREMOE CONSOLE FOR DC HAYES MODEM  
61.2 3KFLIP-8/8.ASM SWITCH REMOTE CONSOLE TO ORIGINATE MODE  
61.3 5KTAG.ASMSET F1 BIT  
61.4 9KMLIST34.ASM TYPE COMMAND W/16K BUFFER  
61.545KMODEM926.ASMUPDATE OF CP/M USER GROUP 40.28  
61.621KPLINK925.ASMUPDATE OF CP/M USER GROUP 19.4  
61.7 2KUSER-8/8.ASMREPLACES CP/M USER CMD ON REMOTE CPU  
61.820KXMODEM32.ASMDC HAYES SUPPORT  
61.9 4KPURGE.ASMREQUIRES MBASIC  
61.1020KRIBBS.ASMREQUIRES MBASIC

FILE TRANSFER UTILITIES

61.11 7KMIC-XFER.ASM DATA TRANSFER BETWEEN MICROPOLIS  
CP/M 1.4 AND 8" SYSTEMS  
61.12 7KMIC-XFER.DOC DATA TRANSFER DOCUMENTATION  
61.13 3KXFER5-8.ASM TRANSFER FILES BETWEEN 5" AND 8"  
61.14 3KXFER8-5.ASM TRANSFER FILES BETWEEN 5" AND 8"  
61.15 5KV2FORMAT.ASMVERS AF FLOPPY SYSTEM

CP/M UTILITIES

61.16 9KMENU.ASM CREATES MENU OF ALL .COM AND .BAS FILES  
61.17 5KMEM-MAP.ASM USE TO MAP RAM/ROM  
61.18 8KMOVE6/12.ASM SINGLE DRIVE COPY PROGRAM  
61.19 8KRELDUMP.ASM DUMP MICROSOFT .REL FILES  
61.20 1KSAP-FIX.DOC PATCHES FOR CP/M USER GROUP VOL. 19.8  
61.21 5KTEXCLEAN.ASM CLEAR BIT 7 OF A TEXT FILE  
61.22 2KTPA3.ASM COMPUTES SIZE OF TPA  
61.23 3KZ80EXT.LIB EXTRA Z80 OPCODES

THIS VOLUME WAS ASSEMBLED BY SIG/M, A USERS GROUP IN NEW JERSEY.



