

Varenr.	Varebeskrivelse	1 stk.m.moms	10 stk.u.moms
0-SA300	J-1/2" SHUGART 300	995.00	815.57
0-SA465	5-1/4" SHUGART 465	1595.00	1307.38
0-SA780	5-1/4" SHUGART 780	1595.00	1307.38
0-SOLD	ANTEX 40W L-KOLBE	348.00	248.00
0-SOLDH	ANTEX ST4-HOLDER	49.85	39.00
0-SOLDS	RESERVEVAMP	8.75	6.85
0-SOLDT3	RESERVEVAMP 3mm	29.95	24.50
0-TINPP	TINPUMPE PAKNING	4.75	3.00
0-TINT-4	TINSUGETRAD (4=FIN)	12.50	10.00
0-TINT-6	TINTRAD (6=GROV)	12.50	10.00
0-UUV	8W/220VAC UV-SLETRAR	195.00	159.84
OK-IBM	84-KEY wP KEYBOARD	1294.40	1048.00
ONDW16	DAISY WHEEL printer	4999.00	3999.00
ONL82A	MicroLine 82A prntr.	5720.00	3650.00
ONL83	Business Lineprinter	7500.00	5995.00

P Software programmer			
PC20-CEN	VIC20 Centronics pgm	65.00	45.00
PC20-PRM	VIC20/16K 2716-128 E	65.00	45.00
PC64-BMX	C64 BASIC/MC f.EPROM	65.00	45.00
PC64-CEN	C64 PRINTERSOFTWARE	65.00	45.00
PC64-DAT	MOD DATABASE CBM64	99.00	75.00
PC64-M75	TELEDAT CBM64	99.00	75.00
PC64-MOD	C64 MODEM DRIVER PRG	99.00	75.00
PC64-CEN	CBM64 2716-128 EPROM	65.00	45.00
PC64-ZBT	C64 Z8 UDVIKLINKSSYS	65.00	45.00
PCZ8-1	SE PCZ8-4 NY VERSION	99.00	75.00
PCZ8-2	SE PCZ8-4 NY VERSION	0.00	0.00
PCZ8-3	SE PCZ8-4 NY VERSION	99.00	75.00
PCZ8-4	Z8 VERS.4 SYSTEMROM	99.00	79.30
PCZ8-DMM	J2K Z8 DMM EPROM	148.00	121.31
PCZ8-SYN	Z8 I2C & SYNTHES PG	99.00	79.00
PEZ8-CLK	J2K Z8 REAL TIME CLK	148.00	121.31
PL-488	AT488 16K-EPROM-1	149.00	122.13
PK10-20	C-10 PROGRAMKASSETTE	14.75	9.75
PL-COPY	LAMBDA 16K CENTRONIC	65.00	45.00
PL-I/O	PROG.LAMBDA/16K I/O	65.00	45.00
PL-PRM	LAMBDA/16K 2716-32 E	65.00	45.00
PL-RTY	PROG.LAMBDA/16K RTTY	65.00	45.00
PL-TOOL	PROG.LAMBDA/16K TOOL	148.50	99.00
PMS12PRM	MEMOTEK 312 EPROMPRG	99.00	45.00
PS-COLOR	SPECTRUM FARVE JUST.	65.00	45.00
PS-COPY	PROGR.SPECTR.U-DRIVE	65.00	45.00
PS-DAT	MOD DATABASE SPEC	99.00	75.00
PS-DIR	SPECTR.DOS.DIR AUTOB	149.00	99.00
PS-DISK1	SPEC. DOS-DISK 2x80	250.00	199.00
PS-DMOD	SPECTR.OISK/MODEMUSR	149.00	99.00
PS-DOS1	S-DOS-1 EPROM/27128	275.00	165.00
PS-DUMP	PROG.MEPRM.SCREEND	65.00	45.00
PS-EPROM	PROG.MEPRM.SCREEND	99.00	75.00
PS-FIN	SPECTR.DISK FINANS	1795.00	1474.31
PS-KEY1	SE PS-KEY1D	99.00	81.15
PS-KEY1D	SPECTR.DOS IBM KEYB.	99.00	79.00
PS-KEY1S	SVENSK SPECTR.DOS KE	99.00	79.00
PS-KEY2D	SPECTR. PLUS SPELL.K	99.00	79.00
PS-KEY2S	SVENSK PLUS KEYB.DOS	99.00	79.00
PS-LAG	SPECTR.LAGERSTYRING	995.00	815.57
PS-M75	TELEDATA SPEC.	99.00	75.00
PS-MOD	SPEC.MOD.3/1200 BAUD	99.00	75.00
PS-MOD2		99.00	75.00
PS-MODEM	J00B.MODEM Spectr48K	65.00	45.00
PS-PRINT	PROGR.SPEC. IF1.Centr	59.75	45.00
PS-PRM	SPEC.PRM.PRG V2	65.00	45.00
PS-ROM	SPECTRUM ROM I EPROM	99.00	81.15
PS-TASW	TASWORD OVERFORSSEL	148.00	121.31
PS-Z8T	SPECTRUM Z8-UDV.SYS.	65.00	45.00
PSD-LAG		999.00	818.85
PSVHFRTY	Spectrum48K VHF-RTTY	65.00	45.00
PX-COPY	ZX81/16K CENTRONICS	65.00	45.00
PX145	ZX81/16K SCANNER-MEM	65.00	45.00
PX81-64	PROGR.ZX/SP.2764/128	65.00	45.00
PX81-CEN	ZX81-16K PRINTER DRV	65.00	45.00
PX81-CEX	UDGAET BRUG PX-COPY1	65.00	45.00
PX81-CLK	PROGR. REALTIMECLOCK	65.00	45.00
PX81-I/O	PROGRAM KASS.	65.00	45.00
PX81-OSC	PROG. ZX/SPECTR. OSC	65.00	45.00
PX81-PRM	PROGR. ZX/SP. E-PROM	65.00	45.00
PX81-PRM	PROGR. ZX/SP. RTTY	65.00	45.00
PX81-SER	PROGR.ZX81 RC-SERVO	65.00	45.00
PX81-SYN	PROGR.ZX81 FM-SYNTH.	65.00	45.00
PX81-TLF	PROGRAMKASSETTE	65.00	45.00
PX81-X-Y	TEGNE PROGR.KASSETTE	65.00	45.00

S Spoler & Lign.			
S-AT1077	9"N. DEFLECTION COIL	129.00	89.75
S-AT2240	9"N.LINE TRANSFORMER	129.00	99.75
S-AT4042	9" LINEARITY COIL	39.75	29.00
S-ATX	12KV HIGH VOLTAGE CN	25.00	20.00
S-FMS	SPOLESSET CH50-FMS	49.75	39.50
S-HBUZD6	6V BUZZER cable type	19.75	15.00
S-HBUZ12	12V BUZZER FOR PCB.	19.75	15.00

Varenr.	Varebeskrivelse	1 stk.m.moms	10 stk.u.moms
S-HEAD21	Stereo HEADPH.J2ohm	69.50	50.00
S-HIHI	1,5V HI-HI BUZZER	24.50	18.25
S-HTEL	AC-PICKUP COIL/phone	35.00	20.00
S-HTM8	HØJTALER 40mm/8ohm	14.75	9.75
S-HTM825	HØJTALER 25mm/32ohm	17.25	12.50
S-HTM850	HØJTALER 50mm/8ohm	12.50	9.75
S-HTM857	HØJTALER 57mm/8ohm	14.50	10.50
S-HTZ8	HØJTALER AD 01985Z8	59.75	45.75
S-M100A	DYN.MIC. 50K/600ohm	285.00	230.00
S-M101	KOND.MIC.CLIP SET/BA	195.00	159.00
S-M500G8	GREY POP.MIC.JACK-C.	248.00	195.00
S-M970	LUX.DYN.MIC.600ohmXL	485.00	395.00
S-M9GH	9"GR.MONIT.M24-306GH	295.00	241.80
S-MEL	ELEKTRET MIC.KAPSEL	24.70	20.00
S-PM232	STEREO EARPH. J2ohm	24.50	20.00
S100	TRIMMER TOOL SET	49.75	40.77
S591	100 MHz VHF-SPOLE	7.75	4.75
S592	25 kHz IR-SPOLE	7.75	4.75
S593	10.7 MHz SPOLE	7.75	4.75
S594	27 MHz SPOLE	7.75	4.75
S595	10.7MHZ KER. FILTER	7.75	4.75
S596	455 kHz SPOLE	6.75	4.75
SD-0.10	0.1uH DROSSELSPOLE	4.75	3.50
SD-0.22	0.22uH DROSSELSPOLE	4.75	3.50
SD-0.47	0.47uH DROSSELSPOLE	4.75	3.50
SD-2.2	2.2uH DROSSELSPOLE	4.75	3.50
SD-CU	1m KOBBERTRAD	4.75	0.39
SD-FP	FERRITPERLE	4.75	0.39
SFT	FLASH-TRAFØ.	45.00	30.00
SFU	Z5 W/S U-FLASHRØR	99.00	75.00
SN1	1A TRIAC STØJSPOLE	9.75	6.75
SN6	6A TRIAC STØJSPOLE	19.75	12.75
SR105	DIL SWITCH RELAY	24.50	19.25
SR12A	12V/100MA 10A RELAY	29.75	20.00
SR25	RELE 5V/50MA 25W/DIL	65.75	49.75
SU40-RX	40kHz ULTRALYD MODT.	69.00	45.00
SU40-TX	40kHz ULTRALYD SEND.	69.00	45.00
SX-0.5M	500 kHz keramik OSC.	14.75	7.17
SX-10245	10.245MHz KRYS TAL	29.95	19.95
SX-10700	10.7MHz KRYS TAL	29.95	19.95
SX-10M15	15kHz krystalfilter	49.00	35.00
SX-145.3	145.3MHz KRYS TAL	35.00	25.00
SX-145.9	145.9MHz KRYS TAL	35.00	25.00
SX-1M	1MHz PREC.X-TAL/10ppm	79.85	65.00
SX-24576	2.4576MHz X-TAL/7910	49.75	37.50
SX-3.58M	3.58MHz keramik OSC.	14.75	7.17
SX-32K	32kHz CLOCK KRYS TAL	21.65	17.75
SX-4.33M	4.33MHz KRYS TAL	29.50	22.50
SX-455E	455 kHz 4-POL FILTER	29.95	19.95
SX-4M	4 MHz KRYS TAL	29.75	20.08
SX-5.12M	5.12MHz KRYS TAL	29.95	19.95
SX-73728	7.3728MHz X-TAL (Z8)	29.95	19.75
SX-F	Krystalsokkel	4.75	2.50
SXT145.J	145.3MHz TX KRYS TAL	33.75	22.00
SXT145.9	145.9MHz TX KRYS TAL	33.75	22.00

T Transformatorer			
T1206	12/6V DISK TRAFØ.	95.00	75.00
T204	34.5V-3-5A TRAFØ	59.50	48.77
T2402	24V/2A LODDETRAFØ	195.00	145.00
T2601	2x6V/100mA MINITRAFO	25.00	19.50
T2605	2x6V/0.5A MICROTRAFO	59.75	48.75
T2816	8V/1A-16V/3.5A TRAFØ	169.00	128.50
T3705	4 X 5V/5VA PC-TRF.	84.00	68.75
T400	220-9V 50mA TRAFØ	49.00	32.00
T400A	110-9V 50mA TRAFØ	5.00	4.10
T401	6.3V-1.2A TRAFØ	59.50	48.77
T412	10-250 OHM AUDIOTRF.	39.00	30.00
T501	2x5V-2A Ringk.trafa	148.00	121.31
T6003	3x600 OHM BAL.HYBRID	85.00	69.50
T0062	RINGK.TRF. 2x28V/4A	295.00	241.80

Juli-August-85 / Circuit-16

CIRCUIT

16

MEDLEMSBLAD FOR CIRCUIT DESIGN

AUGUST/SEPT.1985

CIRCUIT DESIGN - KARLSTRUPGAARD - BOX 48 - DK2690 KARLSLUNDE - (03) 146000

- 0002 MEDLEMS-SERVICE klubben / bestemmelser
- 0004 ANNONCER FOR CIRCUIT DESIGN I FAGPRESEN
- 0005 NYE PRISER / KONKURRENCEN.....
- 0006 TV-2 PIRATER OG METODER
- 0007 BRAFITTI IKKE KONKURS / DEMENTI
- 0008 CH10-FX MANEDENS SENDERKONSTRUKTION
- 0010 CM50-SW MANEDENS SWEEP GENERATOR
- 0010 DE KOMMENDE 6 BOGPAKKE KONSTRUKTIONER 1985-1986
- 0012 BM50-VHF NY FORPLADE FOR 19"RACK V
- 0013 DEN KOMMENDE BOGPAKKE: CM10-VCO OG CM50-ST
- 0014 FEJL OPSAMLING FOR TIDLIGERE KONSTRUKTIONER: CH10-VHF, CM50-ST, SC-DPW OG CS-MODEM.
- 0015 SINCLAIRS WAFERDISK - SIDSTE CHANCE I SPIL TIL 1.200.000.000 KRONER. EL. 200.000 SPECTRUM'ER
- 0016 CIRCUIT DESIGN VED AT LANCERE CP/M COMPUTER
- 0017 CS-DISK SYSTEMET
- 0018 AUTO BOOT PROGRAMMER OG EPROM'ER FOR CS-DISK
- 0019 MINI-DISK - DEN NYE 3-1/2" DISK ER STANDARD
- 0020 Z8 KEYBOARD FOR 1 TIL 16 DIGI-TASTER
- 0020 Z8 HVIS DIN MASKINE FUTTER AF 1 HVORFOR ?
- 0020 Z8 PRISERNE FALDER DRASTISK
- 0020 Z8 SYSTEM-4 EPROM
- 0021 Z8 LCD-DISPLAY TIL EN LAV PRIS - DANMARKS BEDSTE
- 0021 Z8 VDU - Video Display Unit
- 0021 NORMAN DATA FAKTURERINGSPROGRAMMER/BOGHOLDERI
- 0022 STEPPER MOTOR STYRING UNDERVEJS - TEST OG LAB.
- 0023 PC-COMPUTERE - CIRCUIT DESIGN SKAFFER BILLIGE IBM-KOMPATIBLE MODULER.
- 0025 NYE MEDARBEJDERE: ERIK TANGE/ROBERT WOLF
- 0025 ET DØDSFALD - FAREN VED AT MONTERE TV-2 DEKODER INDEN I EGET TV.....
- 0026 INPUT/OUTPUT medlemmernes egen brevkasse
- 0028 DBASECOD - database maskinkodedelen i dette nummer.
- 0029- 0036 MEDLEMS-SERVICE PRISLISTE

MEDLEMSBLAD FOR CIRCUIT DESIGN

En virksomhed for semiprofessionel data og elektronik i bogklubform.

MEDLEMSSKAB:

Der er 4 former for medlemskab af Circuit Design: A, B, C og D.

A-MEDLEMSSKAB er aktivt medlemskab. Du køber mindst 3 af 6 årlige medlemspakker - hver af ca. kr. 99,00 til 159,00.

Nye medlemmer kan tegne A-abonnement til specialpris - p.t. kr. 199,00 for de første 2 pakker.

Du får samtlige 6 medlemsblade under alle omstændigheder - også når du kun køber 3 pakker. Du betaler forud inden for 8 dage for den kommende pakke og sparer derved porto og efterkrav. Eller du informerer os inden 8 dage fra modtagelse af dit girokort ved at returnere det med "spring-over" kryds (du betaler porto).

Til gengæld får du en prisfordel, som tillader dig at bortkaste den ene af de to konstruktioner med print.

Du har ret til efterkravs frit postordrekøb i Medlems-Service og kan benytte medlemsforeretningen i Karlstrup.

B-MEDLEMSSKAB er Biblioteksmedlemskab. Du får alle bogklubudgivelser og medlemsblade men ikke printplader.

Alle andre rettigheder er som A-medlemskab. Du betaler for et år ad gangen. Prisen er p.t. per år kr. 348,00.

C-MEDLEMSSKAB er "CIRCUIT" medlemskab. Du har alle det aktive medlems fordele men modtager ikke print og konstruktionsbeskrivelser, - kun medlemsbladet. Du betaler for et år ad gangen.

Køber du for få bogpakker per år, tilbydes du dette medlemskab på dit girokort. Prisen er p.t. kr. 89,00 incl. porto.

D-MEDLEMSSKAB er Dvale-medlemskab. Du kan ikke abonnere på (D), men bliver stillet i "dvale" på ønske eller hvis du gennem længere tid ikke svarer os.

Men du kan fortsat benytte Medlems-Service mod forudbetaling.

Du kan bede os om at slette al form for medlemskab, hvis du ringer eller skriver. Så hører du ikke fra os igen uopfordret.

MÅNEDENS GAVE

Fortæl en ven eller kollega om CD's abonnement på dansk udviklet elektronik med printplader. Benyt indmeldeskuponen sammen med ham/hende og få månedens medlemsgave for et betalt A-medlemskab. Du kan frit vælge et kassettebånd med den software i vort program, du ønsker.

Gaverne udsendes kollektivt hver måned efter kontrol af betalinger.

LÆSERNE

Redaktionen modtager indlæg, forespørgsler og programmer og bringer disse indlæg, hvor det har bred interesse og hvor vi har pladsmæssig mulighed.

Honorar kan aftales i særlige tilfælde.

GARANTI

Circuit Design giver råvaregaranti efter købeloven. Garantien dækker ombytning eller reparation af færdigvarer.

Apparater, der indebærer eget arbejde, ydes der ikke gratis service på. Service på sådanne produkter skal aftales og honoreres til dagstakst på timeløn uanset produktets købspris (p.t. kr. 175,00/time).

Gratis teknisk telefonservice hver fredag fra kl. 14-16. Tekniske forespørgsler på andre tidspunkter må desværre afvises!

MEDLEMS-MODEM

Vores 300-baud fuld duplex modem kører indtil videre med justering for øje for medlemmerne. Modem'et kaldes på telefon 03-146046 mellem kl. 20-24 og aktiveres med CR (8-bit/1 startbit/2 stopbit/lige paritet). Det kan med mellemrum være nedtaget for test og/eller udvikling.

MEDLEMS-SERVICE

Postordreekspedition og medlemsbutik er åben for medlemmer ugens 6 dage:

Mandag Kl. 12.00-17.00
Tirsdag-Fredag Kl. 10.00-17.00
Lørdag Kl. 12.00-16.00

ORDRETELEFON: 03-14 60 00

CIRCUIT DESIGN - Karlstrupgaard
Karlstrup By - Højagervej - Solrød
POSTBOX 48 - DK-2690 KARLSLUNDE

CIRCUIT DESIGN 1985

CIRCUIT DESIGN BOGKLUB FOR DATA & ELEKTRONIK

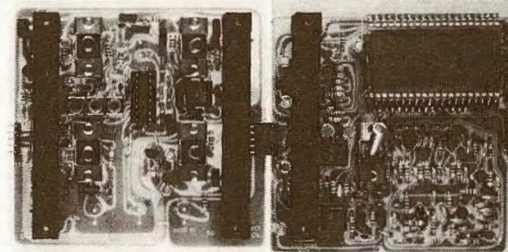


PRINT, KONSTRUKTIONER, KIT/BYGGESÆT HVIS DU ER KOMMET UD OVER JOSTYKIT...

Det der med at lodde kan du! Selvfølgelig - og så er det ikke sjovt længere med de små byggesæt. Og store byggesæt laver ingen jo? Og dog - Circuit Design kan gøre det på klubbasis. Både konstruktioner, kit's og print til RIGTIG elektronik: Modem - Disk-Interface - Industricomputer - Måleinstrumenter VHF-modtager - VHF-sender - hjertekardiograf - storage-oscilloskop - dataopsamling - monitor - terminal etc. etc. etc. Her har du et par aktuelle eksempler fra listen:.....

HER ER ET EKSEMPEL:

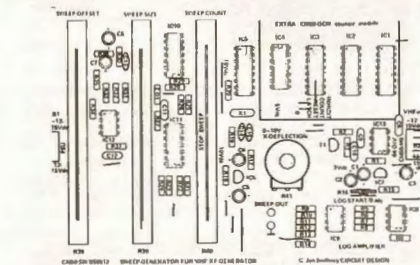
I forbindelse med lanceringen af det fantastiske disk-drev interface for Sinclair Spectrum-48K: CS-DISK i kit, har klubbens forretning opkøbt over 500 diskdrev til billige penge. Dette 3-1/2" 500Kbyte koster kr. 995,- i medlems-Service. Et 1Mbyte 5-1/4" 96tpi/2x80T koster kr. 1.595,-



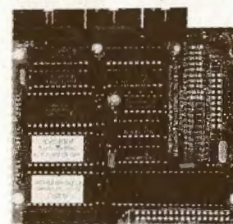
HVER MÅNED 2 NY KONSTRUKTIONER - DEN ENNE FOR DATAFOLK OG DEN ANDEN FOR IKKE DATAFOLK:

Endnu et bevis på at Circuit Design går andre veje. Her de to kit - men også bogpakkekonstruktioner CM50-ST signaltracer med logaritmisk detektor og CM50-MS målesender med AM/FM-modulation - attenuator - modulator/blander m.v.

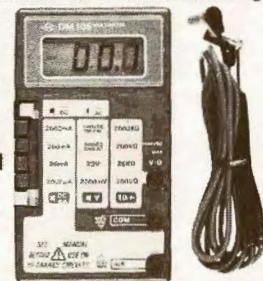
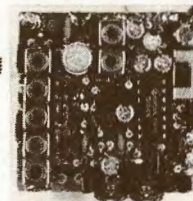
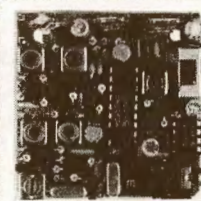
Konstruktioner fra tidligere bogpakker som nu er blevet kit's! Nederst til venstre har du Z8-computeren, der snart får en terminal display enhed for skærm - en 80 karakteres VDU, - ved siden af den har du CM10-VHF modtageren, CM10-FX VHF mikrofonsenderen og endelig et aktuelt tilbud fra Medlems-Service på et helt komplet og færdigbygget digitalmultimeter til kun kr.495,-



Z8-kit nu kun kr. 596,-



CM10-VHF og FX er kun til 2-meter radioamatører med licens el. til kommunikation.



CIRCUIT

ABONNEMENT/MEDLEMSSKAB

Du kan KUN købe varer i Medlems-Service hvis du er medlem: C-MEDLEMSSKAB er næsten gratis, - kun kr.89,- per år. Og så medfølger katalogsider samt medlemsbladet Circuit 6 gange per år. B-MEDLEMSSKAB er et Biblioteksabonnement på alle 12-15 konstruktionsbeskrivelser, medlemsblad etc. Årsabonnement kr.348,- A-MEDLEMSSKAB er det helt store med printplader til de 12-15 konstruktioner også. Du sparer typisk 50%. Du kan nøjes med at aftage 3 af ialt 6 årlige udgivelser - dvs. du springer max. 3 pakker over, hvis du ikke ønsker netop DEM. Variabel pris per pakke fra ca. kr. 109 til kr. 149,- med print. Årsabonnement kr.695,- for 6x. RETURRET? Ja, du kan roligt bestille A, B eller C-abonnement. Du SKAL blot returnere ALT materiale hvis du ikke vil være med.

FIRMA

NAVN
ADRESSE

Tlf: _____ (husk områdenummer)
Postnr. _____ BY _____

A-medlem B-medlem C-medlem

Sæt bulle om det ønskede (du betaler returporto hvis du ikke er tilfreds)

CIRCUIT DESIGN - BOX 48 - DK-2690 Karlslunde - Tlf: 03-146000 eller 03-146046 - Karlstrup Landsby v. Solrød

CIRCUIT DESIGN 1985

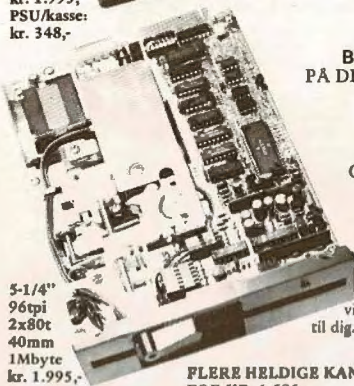
CIRCUIT DESIGN BOGKLUB FOR DATA & ELEKTRONIK

CIRCUIT DESIGN TILBYDER 1M BYTE PANASONIC DISK DREV, KASSE OG STRØMFORSYNING.....

I fremtiden vil Circuit Design levere disk-drev af 3-1/2" typen som standard. Når vi ellers kan få nok, leverer vi: CS-3.5K kit/box - som vist her: kr. 345,- O-M3F1 Panasonic 1MByte: kr. 1.995,- Dual density, dual side 135tpi. Diskette hertil på tilbud: kr. 49,75 Kabel leveres gratis ved en bestilling sammen med et CS-DISK interface til en Spectrum 48K datamat. Med dette system og et af de fornemme Normann programmer for Faktura/lagerstyring eller/og bogholderi, får du et RIGTIGT EDB-anlæg!

Normann Programmer:
Lagerstyring/Faktura kr. 995,-
Bogholderi/debitor/kreditor kr. 1.795,-

3-1/2"
135tpi
2x80t
1Mbyte
kr. 1.995,-
PSU/kasse:
kr. 348,-



5-1/4"
96tpi
2x80t
40mm
1Mbyte
kr. 1.995,-

Allersidste chance for at få billige 5-1/4" drev er disse fantastiske 5-1/4" drev, type Shugart 475 på 80 spor dual side og 96tpi, med direct drev motor, og kun 4 cm højde. 2 stk passer i det gamle fuldhøjdehul. En sidste 5-1/4" chance til Spectrum 48K for kun kr. 1.596,- incl. moms! Det danske kit til interface koster kr. 1.295,- og leveres KUN til Spectrum.

FLERE HELDIGE KAN FÅ 1MEGABYTE FOR KR. 1.595,-

ABONNEMENT/MEDLEMSKAB

Du kan KUN købe varer i Medlems-Service hvis du er medlem:
C-MEDLEMSKAB er næsten gratis, kun kr.89,- per år. Og så medfølger katalogsider samt medlemsbladet Circuit 6 gange per år.
B-MEDLEMSKAB er et Biblioteksabonnement på alle 12-15 konstruktionsbeskrivelser, medlemsblad etc. Årsabonnement kr.348,-
A-MEDLEMSKAB er det helt store med printplader til de 12-15 konstruktioner også. Du sparer typisk 50%. Du kan nøjes med at aftage 3 af ialt 6 årlige udgivelser - dvs. du springer max. 3 pakker over, hvis du ikke ønsker netop DEM. Variabel pris per pakke fra ca. kr. 109 til kr. 149,- med print. Årsabonnement kr.695,- for 6x. RETURRET ? Ja, du kan roligt bestille A, B eller C-abonnement. Du SKAL blot returnere ALT materiale hvis du ikke vil være med!



CIRCUIT DESIGN: BEDST - BILLIGST & DANSK
BEVIS: CS-DISK interface til Spectrum. . .kr. 1.295,-
BEVIS: CS-KEYBOARD som IBMkr. 1.295,-
BEVIS: 2DD 5-1/4" disketter - dyreste/v10 kr. 27,50
BEVIS: PS-KEY1D dansk Spectr.keyboardromkr. 99,-
BEVIS: PS-KEY2D Dansk Spectr.stave-eprom kr.99,-
BEVIS: Eprom'er autobooter ved nettilslutning !!!

CIRCUIT DESIGN FLOPPYDISKE FRA KR.495,- til 1.995,- BLEV UDSOLGT PÅ FÅ DAGE. HER ER VORT ALLERSIDSTE TILBUD: PÅ DISK DREV:- Vi har skrabet bunden og fundet 72 stk. 1MByte(1,2MByte) på 5-1/4" og 10 på 3-1/2". Så er det også HELT sket ! Derfor vil vi

KUN sælge disse diske i forbindelse med CS-DISK Interface for Spectrum-48K. Og KUN til medlemmer af Circuit Design. Hvis du som andre har forstået HVOR STOR en fordel det er - også prismæssigt - at benytte Circuit Design som leverandør også af floppydiske, vil det nok kunne betale sig for dig at få et fast abonnement, A, B eller C ? Se nedenfor.

NOGLE FÅ KAN FÅ 3-1/2" til kr.995,-
Hvis du er igang med det fremtidige diskettesystem på 3-1/2", har vi en rigtig lækkerbidsten til dig. Denne enkelt-sidedisk..



3-1/2" ikr. 49.50



3-1/2"/500K/kr.995,

FIRMA

NAVN

ADRESSE

Tlf:

(husk områdenummer)

Postnr.

BY

A-medlem

B-medlem

C-medlem

Sæt bolle om det ønskede (du betaler returporto hvis du ikke er tilfreds)

CIRCUIT 16 AUGUST 1985

Kære medlem, så har vi nået de 16 første bit'er af medlemsbladet Circuit. 16-bit er moderne ligesom Circuit Design. Der sker nemlig hele tiden noget også hos Circuit Design - også om sommeren. Vi HAVDE faktisk troet på en rolig sommer, specielt i juli måned når dette skrives. Men det fik vi ikke. Flere medarbejdere har endnu ikke haft mulighed for ferie, så hvis travlheden bliver permanent må vi enten indstille annoncering, lukke for nye medlemmer eller andet grumt. For vi KAN ikke knokle mere og hurtigere end vi gør lige nu.

Vi har efterhånden også fået den medarbejderstab der er behagelig - ca. 10. Større stab giver problemer med styring, så den mulighed har vi besluttet ikke at benytte. Vi kan heller ikke gøre forretningen mere rationel, for flere af "os" har konstant overarbejde. Der arbejdes både aften og i weekend's.

Vi håber at kunne styre udviklingen så alle medlemmer stadig kan få en rimelig behandling. Tidligere var chefen til at træffe i alle døgnets timer, men den massive medlemstilgang og den stigende administrative byrde har gjort det umuligt at få fat på Jan Soelberg uden særlig aftale. Ligeså har vores eftertragtede teknikere så meget at gøre, at medlemmerne MÅ henvendes til teknisk time på fredage. Desværre er mange medlemmer ikke flinke til at forstå dette. VI forstår godt medlemmerne, men når vi er mange medlemmer med et begrænset personale, kan teknisk sludder 10-20 gange om dagen pludselig tage HELE dagen. Der er ikke noget så frustrerende som at gå hjem fra arbejde mellem kl. 20-21 om aftenen uden at have nået at begynde på det man forberede dagen før.

HAV FORSTÅELSE FOR vor TEKNIK! Vi hjælper gerne, men kollektivt og rationelt. Det kan føles som om det er ment uvenligt, men har altså kun noget med belastningen af personalet at gøre.

ANNONCER

Som vi fortalte i sidste nummer af Circuit-15, fik vi fat på en del 40-spor Shugart-diske, der blev revet væk på nogen få dage. Vi havde ikke forventet at få fat på flere diske, men alligevel lykkedes det at få "sølle" 72 stk. 1-MEGA byte dual density, dual side 80 spor disk-drev til glæde for "sultne" medlemmer der måtte gå forgæves sidst. Når disse diske er solgt er "diskdrive-festen" uigenkaldelig slut.

Så fortsætter vi med de normale 3-1/2" små smarte Panasonic (Mitsubishi/National) diske vi allerede har lanceret strømforsyning til. Det er CXP3.5.

NYE PRISER

Det er ikke alt der bliver billigere hos Circuit Design. Vi har for de kommende bogpakker og abonnementer måttet differentiere priserne og hæve dem for ydelser, hvor prisen har været tæt på tabsgivende salg. Der skal altid være penge til at betale fremtidig udvikling.

Derfor har vi fastsat priserne for vore 3 normale abonnementer til:

A-abonnement start (første 2 pk.):kr. 199,-
A-abonnement pr.gang.:fra kr.99,- til 159,-
(incl. printplader)

B-abonnement pr.år (u.print/6x) . kr.348,-
C-abonnement per år a'6x: kr. 89,-

Vi håber på forståelse for disse prisstigninger. Materialerne til en bogpakke er faktisk steget ganske meget, ligesom printpladerne er blevet gevaldigt meget dyrere. De første små «usle» print i bogpakke 1-2-3 kostede os fra 5 til 15 kroner per stk. På trods af større oplag er printprisen idag oppe på halvdelen af pakkens pris. Og så skal der også være til frimærker!

Derfor er klubbens bogpakker slet ikke den guldgrube nogle medlemmer antyder når der skal forudbetales for en pakke ! Husk på at der også er en hel del arbejde med at LAVE en bogpakke. Både fotos, tegning, udvikling, CAD-design af print, film og software programmer. Heldigvis ER vi mange, så det løber lige netop rundt, - men for at være helt ærlig, er det vi tjener lønningerne på SALG af varer til normalpriser. Det er medlemmernes køb i Medlems-Service der i 1985 bringer vores omsætning op på 3-4 millioner.

KONKURRENCEN: BETAL TIL TIDEN OG GLÆD FORMANDEN.

Circuit Design er skabt på et beskedent privat kapitalgrundlag - som vor bankforbindelse så venligt bemærker. Det gør os følsomme for sådan noget som medlemmernes lyst til at købe eller betale bogpakker. Hvis tilstrækkelig mange finder på at trække betalingerne, har vi hverken til varer, leverandører eller juleøllet.

Gunner Olsen - DMM-vinder i foråret.



DET er årsagen til vor løbende konkurrence: BETAL TIL TIDEN forud for den kommende bogpakke eller giv os besked til tiden. Så belastes vi ikke af printindkøb ud over det vi behøver. Sådan er medlemsbetingelserne for abonnementer overalt - også hos CD.

Sidste måneds glade vinder - Gunnar Olsen fra Storno - har fået tilsendt sit CS-DMM multimeter nu, og en ny er udtrukket.

Vinderen af CH10-VHK er:

Medl. 4148
Jørgen Pedersen
Gartnervang 29, 1.mf.
4000 Roskilde

Jørgen Pedersen bedes indsende et vellignende billede af sig selv til brug i "circ-17", hvorefter gevinsten vil blive fremsendt.

TV2-PIRATER HOS POPULÆR ELEKTRONIK

Vi er blevet løbet på dørene af både venner og medlemmer, der har villet have billige TV2 dekodere uden "abonnement" a' kr 95,- per måned. Og ligeså ofte har vi nægtet at medvirke til kopivirksomhed.

Med lidt fryd har vi set medlemmer, venner og bekendte anskaffe for flere hundrede kroner af de såkaldte »barondekodere» fra bl.a. firmaet Baumgarten Elektronik og andre mindre seriøse lødselsbutikker. Næsten altid med et ringe resultat til følge. Fleste dekodere vi så var af "telefonspole" typen hvor man simpelthen øger den manglende linesynkronisering

med et tilskud af LF-impuls fra magnetisk udstråling fra TV-apparatets linietransformator.

Det virker under nogen omstændigheder, men udmærker sig ved ustabilitet.

Andre dekodere af "Cossar-typen" har vist sig at være svære at lave for ikke radioamatører, samt at kræve en UHF-converter foran antennen, hvis man ikke er blandt de heldige med en down-converter på fællesantennen. Cossarconverteren er nemlig en retmodtager a'la' et tunet krystalapparat med en følsom AM-detektor på udgangen. AM-detektoren tunes ind til lydfrekvensen (forskudt 5,5MHz fra billedet) og impulsen shapes af en hurtig monostabil multivibrator. Pulsen lægges oven i det indkomne signal med en PIN-diode attenuator. Derfor havde vi hos Circuit Design svært ved overhovedet at opdrive PIN-dioder fra grossisterne i denne sommer (til CM50-MS målesenderen).

I »Cossar-dekoderen" er ideen at sænke antennesignalet ved linesynkronisering. Det tilskud opfatter TV'ets synkronisering som et normalt TV-signal, og ved tilstrækkeligt signal kan man få et pænt TV2 piratbillede.

"Cossardekoderen's" mangel er at den blot lægger et synkroniseringssignal af en bestemt styrke til antennesignalet. Det er galt, for et svagt antennesignal får for meget synk. mens et kraftigt næppe kan synkroniseres. Derfor er "Cossaren" noget juks. TV'ets indbyggede AGC ødelægger funktionen mere eller mindre, og en korrekt funktion er mere baseret på held end dygtighed i opbygningen.

De rigtige TV-2 dekodere omsætter signalet med tilskud af synkronisering fra en indbygget lydmodtager med AM-detektor til at selekttere lydbærebølgens AM-indhold. En FM-modtager på lydbærebølgen kan IKKE adskille lydsignal fra synk!

POPULÆR ELEKTRONIK

Det kom som noget af en ubehagelig overraskelse at det populære elektronikblad i sit sommernummer bragte en komplet TV2-dekoder - i øvrigt i en god kvalitet i forhold til det tidligere sete juks.

VI VAR RET SÅ GALE OVER at Populær Elektronik ikke kunne holde fingrene væk, men foreholdt chefen Thomas Lind dette fik vi at vide at det var et spørgsmål om forretning. Man havde trykt og solgt over 5.000 eksemplarer mere af Populær Elektronik end det normale antal! Et overslag af

øget avance giver højst PE 50.000 kroner mere i sækken. Pænt, men næppe nok til at retfærdiggøre den skade artiklen måske forvolder - både på det næsten krakkede TV2 og hos de folk, der saver deres egen TV2-gren over ved at bygge og/eller købe piratdekodere. TV2 anslår selv, at der er 20.000 piratdekodere ude. Men lad os sige 5.000 der virker. Det er nok mere sandt. Alligevel er det 500.000 kroner mindre i kassen for TV2 HVER MÅNED. Det siger sig selv, at PE's aktivitet er skadelig. Foreholdt det, at konkurrenten Ny Elektronik (Alt om Data er samme folk) kunne holde sig i skindet, sagde hr. Lind, at Ny Elektronik kører gratis reklame i Baronsens radiosender THE VOICE, hvor man fik gratis reklame for specielt Alt om Data! Derfor havde PE's folk ikke nogen dårlig samvittighed. Ak, ja, det er de samme argumenter, der får soldater til at gå i krig og politikere til at slås. Eller argumentet der får børn til at retfærdiggøre at de slår andre. Jamen HAN begyndte.....

For at føje spot til skade har Populær Elektronik set sit snit til at »omdøbe» en ganske almindelig video AM-demodulator af typen TDA1440 til "TPA 144 B". En IC-brik til højst 20 kroner kan nu kun fås som TPA144B hos Populær Elektronik og koster så kr.129,95. Det er vist meget tæt på at være svindel!

Men printet koster til gengæld kun 50 kroner. Og hvad kan DET SÅ ?

populær elektronik

Big brother watching you
Spy in the sky

VI TESTER

Sansul forstærker & tuner AU-G55X
TU-D33X
Amstrad CPC 664
Panasonic NV-M1
VHS-Movie
Wharfedale 506

BYG SELV

ELV 1 GHz
frekvensstiller FZ-7000
Diskant booster

VI PRÆSENTERER

Commodore 900
Atari 520 ST
Atari 130 XE

BYG DIN EGEN DEKODER

alt om elektronik-data-high fidelity

Det samme som "Cossardekoderen" men i en pæn og professionel opbygning. Dvs. der kan IKKE modtages direkte på UHF, som med TV2's egne dekodere. Dekoderen mangler den ret kostbare tunerdel til kanalen. Den står der ikke noget om nogen steder. Og den er enten meget kostbar eller umulig at få fat på. Mange anbefaler så, at man gør indgreb i selve TV-apparatet. Det tør VI ikke anbefale. De fleste TV-apparater idag har såkaldt VARMT chassis. Dvs. man har sparet en nettransformator og ført den ene lysnetledning direkte til TV'ets chassis. Afhængig af hvordan man vender stikket i kontakten vil chassiset føre livsfarlig spænding. Med en uhyggelig stor chance for el-ulykker.

GRAFITTI IKKE KONKURS ALLIGEVEL

Circuit Design har ved en yderst beklagelig fejl i sin artikel vedrørende JUMBO DATA antydet, at også GRAFITTI DATA skulle have drejet nøglen. Grafitti har med forbehold for retsforfølgelse og erstatningskrav bedt os om et bekræfte, at virksomheden IKKE ER GAET KONKURS. Det er hermed gjort og vi beklager det skete. Fejlen skyldes, at vi gennem lang tid ikke har set markedsføring i samme omfang som tidligere fra Grafitti, og da fejlagtigt har sluset Grafitti ind i folden af "dem der forsvandt". Det beklages dybt endnu engang.

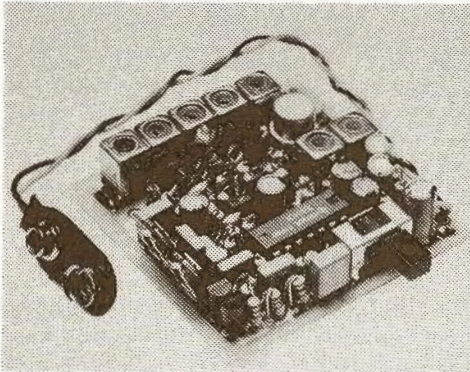
Vi har lovet Grafitti at optage en kommentar vedrørende den dybe stilhed omkring virksomheden, men vi har nu 4 uger efter modtagelsen af brevet fra Grafittis advokat intet hørt. Det kan så IKKE skyldes at de er gået konkurs.

A'propos det- at "jokke i spinaten", er vi med på, at vi engang imellem er for grove og går til kanten. Det sker vi får en klage fra et medlem over samme, men Circuit er nu engang et sladreblad med data og elektronik for de indviede. Hvis vi trækker tænderne ud på os selv, er stoffet for tørt for os selv at skrive og for tørt for medlemmerne at læse.

MÅNEDENS KONSTRUKTIONER

I slutningen af juli - begyndelsen af august måned, lancerer klubben et par konstruktioner man ikke har set magen til før. Begge konstruktioner er for en gangs skyld uden computerkraft til glæde for de medlemmer der med mellemrum brokker sig over alt for meget computerhalløj. En rigtig VHF-konstruktion for 2-meter amatører (og prof's på VHF) og en meget speciel sweep-generator. Begge konstruktioner kan benyttes til sidste måneds to bestsellere: CM10-VHF smalbandsmodtageren og CM50-MS målesenderen for VHF.

Vi har også denne gang medtaget de to diagrammer i Circuit - på opfordring af medlemmerne. Lad os se lidt nærmere på dem:



CH10-FX VHF-SMALBÅNDS- MIKROFONSENDER

Både radioamatører og vordende VHF-teknikere og ingeniører har de sidste mange år sukket efter et godt koncept på en lille sender til VHF. Krystalstyret for een eller flere frekvenser, - nem at opbygge og nem at få til at køre på de ønskede frekvenser. Vi har haft hele 3 professionelle forespørgsler på specialudvikling af sendeudstyr i 1 til 100mW området, men ikke haft de ledige stunder til at opsamle 10 års konstruktioner og erfaringen i en CD-bogpakke. Det er lykkedes nu i senderen CH10-FX, VHF-sender til mikrofonbrug.

Lyder det som den sagnospundne Jostykit HF65 ulovlige mikrofonsender? Det er det IKKE. Hverken for din eller de arme folk hos P & T's skyld. FX'eren er godt nok

en VHF-mikrofonsender til VHF, men så hører al videre sammenhæng også op. Lad os se på konstruktionen:

CH10-FX senderen er krystalstyret. Udgangsfrekvensen er 16MHz til 2-meter båndet, hvor licitierede radioamatører kan benytte den. Oscillatoren FM-moduleres over en kapacitetsdiode, der også indgår i finjusteringen af sendefrekvensen. Efter oscillatoren triples frekvensen to gange. Først til 48MHz, så til 144 MHz. Efter et skrappt filter øges effektivniveauet fra 3mW til 25mW i en driver og fra 25 til 100-250mW i et PA-trin. Er det ikke nok indeholder vejledningen beskrivelse over et sluttrin til 25 watt for den 50x50mm lille FX'ender.

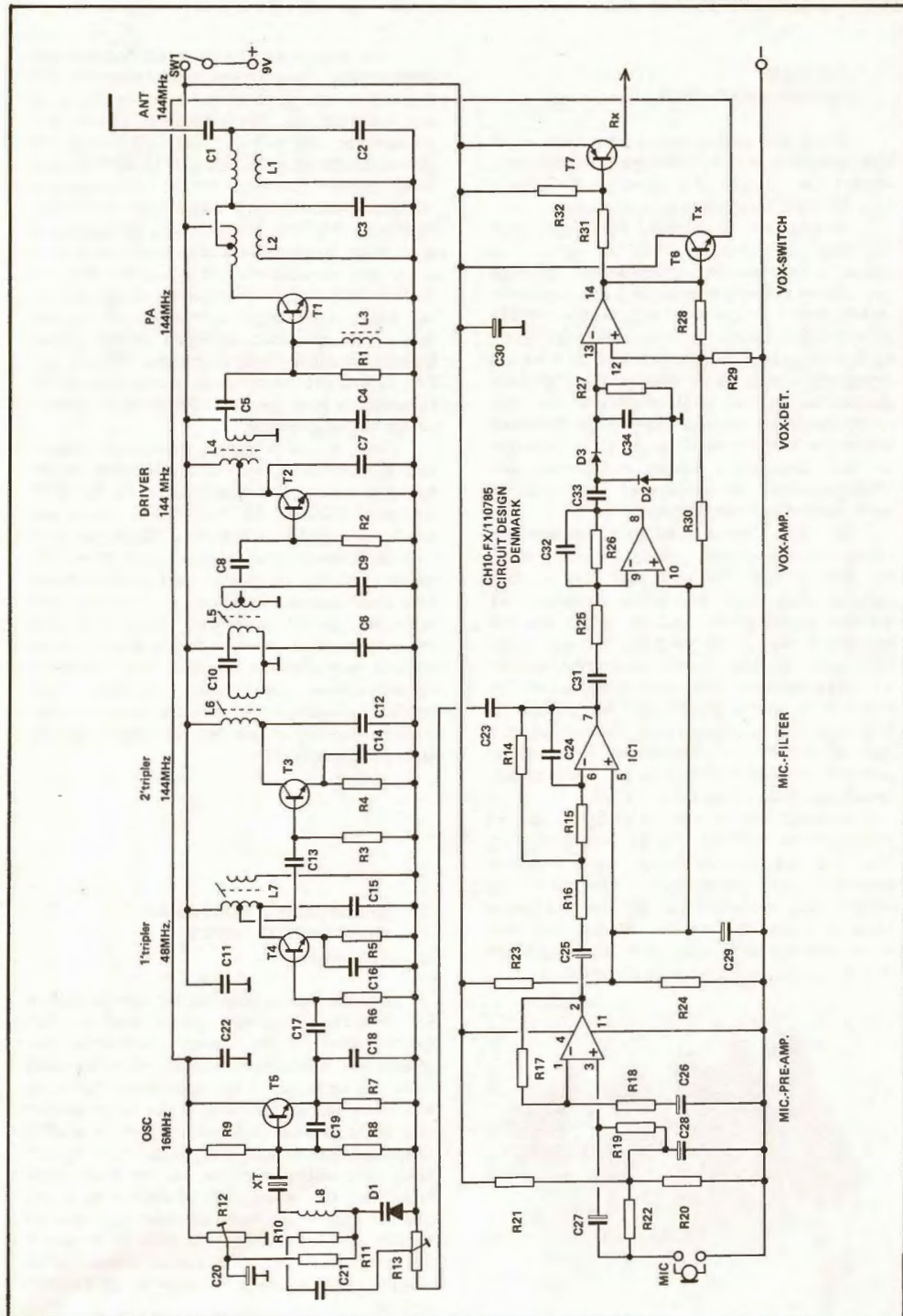
Men den ultratætte dobbeltside gennempletterede printplade er forsynet med flere funktioner endnu. Der er modulator for LF, en mikrofonforstærker til de såkaldte elektret kondensatormikrofoner og en filterforstærker til taleområdet 300-3.000 Hz.

Men herlighederne slutter ikke her. For de 4 operationsforstærkere i en LT064/084 udnyttes helt ud til bl.a. VOX-styring af senderen. Når man taler til mikrofonen i en afstand af blot nogen få meter, kan senderen starte automatisk. Det kaldes VOX-styring. Lyd i området 50-60dBA er nok til at aktivere senderen nogen sekunder. Når senderen kører bruger den godt 100mA ved 9-12V, men når mikrofonen ikke hører noget er forbruget under 10mA med TL084 og under 5mA med TL064 (low power).

VOX-funktionen egner sig til f.eks. overvågning (babysitning) eller situationer hvor man f.eks. ikke kan komme til at betjene en sendetast. F.eks. ved antenneindstilling i 2-vejs kommunikation. Der er desuden blevet plads til en enkelt switch-transistor for en eventuel koblet modtager - a'la' walkie-talkie på VHF.

Specielt anvendelig er CH10-FX dog i udviklingsøjemed. Mikrofonmodulatoren gør rækkeviddetests nemme. Vil man udvikle alarmudstyr er CH10-FX en nem vej frem. Derfor er 10-stk prisen for printplader forholdsvis lav. Vi forestiller os at industrimedlemmer vil bruge senderen i delopbygninger eller tests med større eller mindre dele af modulatorens og større eller mindre dele af senderen. Den er konstrueret som en helhed, men kan snittes til for næsten ethvert fastfrekvens behov.

Til orientering benyttes hovedsagelig S591 spoler. Dem får vi flere af i September-85. Vi har for øjeblikket kun lager til nogle dages salg. Det beder vi om forståelse for, hvis du bestiller spoler eller kit'et CH10-FXK.



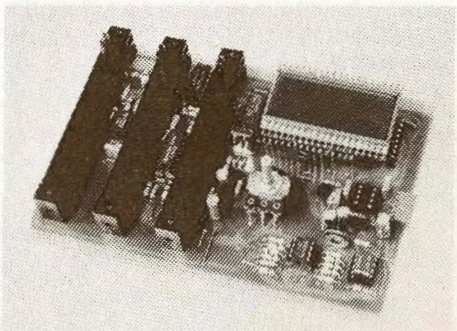
CM50-SW SWEEPGENERATOR

CM50-SW sweep-generatoren hører til de lidt mere specielle medlemskonstruktioner, selvom den bestemt er brugbar for flertallet af vore HF-VHF-interesserede medlemmer.

Generatoren er udviklet for sammenkobling med målesenderen CM50-MS og giver en savtak formet afstemningsspænding. Spændingen tilføres målesenderens Vco kapacitetsdiode, og kan derfor sweeppe den fra f.eks. 80-160MHz. Så vidt ligner den enhver anden sweep-generator og kan bruges på samme måde. Dvs. man kan optegne S-kurver på en FM-detektor, gennemgangskurver på et mellemfrekvensfilter eller en hel modtager og man kan optegne frekvenskurver for VHF-forstærkere. Ideen er at benytte den forholdsvis billige målesender som VHF-generator, en diodeprobe som detektor og et oscilloskop som display.

Så vidt ligner CM50-SW generatoren sweep-delen i enhver anden RF-sweeper til 100.000 kroner. En prof. har dog normalt også en eller flere kalibrerede "marker" frekvenser til at aflæse skalaen efter. Det har sweeperen ikke! Til gengæld har den noget helt andet og meget bedre: Indbygget og koblet frekvenstæller. Når man optegner en frekvenskurve tælles frekvensen der på kurven hvor man har en lysende prik. Med en nøjagtighed på 0,01%. Dvs. frekvensen vises som et max.tal på 199.99MHz via et DCM-modul. (medfølger ikke, - brug CM10-DCM).

Prikken kan flyttes vilkårligt rundt på frekvens-måle kurven. Derfor har man helt frit slag for filtermålinger. Også frekvensområdet og placeringen (deviation og offset) kan varieres frit på det maksimale bånd af f.eks. 80-160MHz. Derfor kan man se en frekvenskurve som "real-time" og bruge den til at trimme filtre og modtagere med.

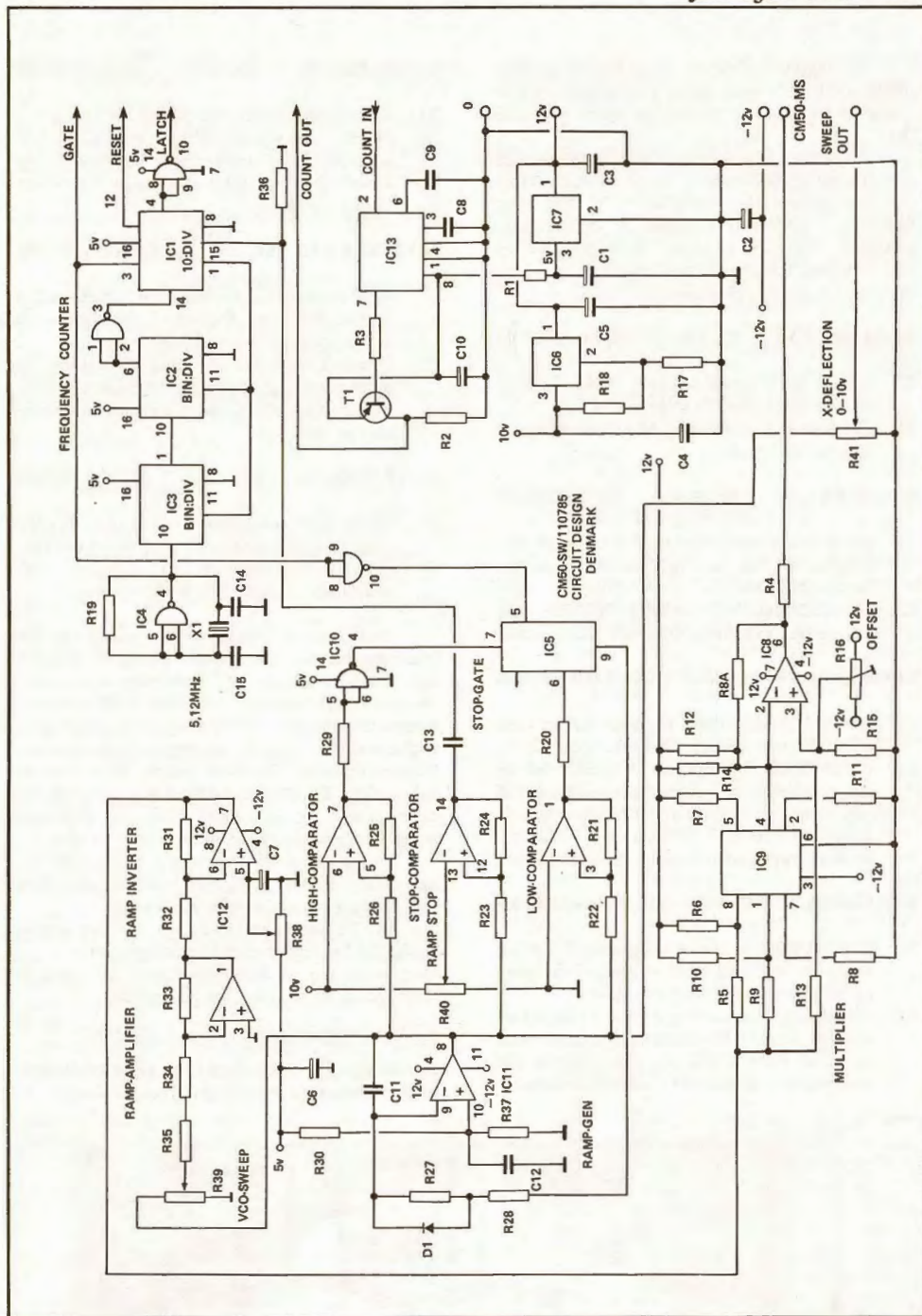


Det kæmpe sweep ville under normale omstændigheder være frygteligt ulineært. De lave frekvenser ville blive presset sammen til nul og nix, mens de høje ville blive bredt ud over 90% af skærmen. Det bli'r de IKKE i CM50-SW. For selvom oscilloskop X-udgangen (0-10V) afbøjes fuldkommen lineært, bliver Vco-udgangen afbøjet eksponentielt af en indbygget præcisionsmultiplier RC4200. Derfor vil en afbildet kurve af et stort frekvensbånd blive lineært i samme raster som et oscilloskop er inddelt til. Med den lysende prik for frekvenstælling er det lynhurtigt både at fastlægge venstre side af skalaen, højre side og under målingen enhver ønsket frekvens imellem skærmkanterne. Enhver måling på ethvert filter kan da gennemføres fuldkommen præcist og med STANDARD-komponenter til billige penge.

Som et sidste clou - toppen på kransekagen - kan sweeperen med målesenderen benyttes som en spectrumanalysator for HF-VHF mellem 20MHz og 200MHz. Målesenderen kan nemlig som tidligere beskrevet blande sin egen oscillatorfrekvens med en injectionsfrekvens fra sender, antenne eller andet udrådelende udstyr. Det nedblandede signal er et LF-beat, som nemt ses på det tilsluttede oscilloskop. Det være sig som et dobbeltudsving eller en peek gennem en detektor. Bruger man CM50-ST signaltracere's logaritmiske detektor som bredbåndsmodtager får man en fin afbildning. ST'eren har dog et par fejl, der skal rettes. Se senere fejlbeskrivelser.

KOMMENDE 6 BOGPAKKE KONSTRUKTIONER I 1985-1986

Circuit Design opgiver her udviklingsplan eet år frem. Ændringer på så lang sigt kan næsten ikke undgås, hvilket vi beder om forståelse for. Udviklingsprocessen er en blanding af succes og fiasko. Ting tager forskellig tid, og hvis vi og mange medlemmer har andre ønsker end de listede, kan både priser og emner ændres med 2 måneders varsel. Følg derfor omhyggeligt med i den sidste nye liste før din kommende bogpakke. Det er ærgerligt at springe en pakke over du skal bruge. A-medlemmet har trods alt næsten 50% prisfordel i forhold til Medlems-Service priserne for 1 stk. Det er jo netop VOR tilskud til at kunne bestemme sig og betale i god tid.



De angivne priser er A-medlem bogpakke priser med alt - også de to printplader. Varierende priser skyldes forskellige typer printplader.

2 store dobbeltside gennempletterede printplader er selvfølgelig langt dyrere end et par små enkeltside printplader. Vi har valgt foreløbig i 1985/86 sæsonen at differentiere priserne, frem for at skulle spare printpladen ned i frimærkestørrelse - på opfordring af en ganske stor gruppe medlemmer:

BOGPAKKE 17 Kr. 109,- SEPT./OKT.85

- 1) CM10-VCO synthesesyret VHF kalibrerings målesender. Se ovenfor.
- 2) CM50-P strømforsyning til måleinstrumentserien i 19" rack.

BOGPAKKE 18 Kr. 149,- NOV./DEC.85

- 1) CA20-PA alarmsirene med indbygget forstærker til bil, båd og hus. Mulighed for boost til 100W.
- 2) WORLD-MODEM for alle RS232 computere og hastigheder 75/300/1.200 baud.

BOGPAKKE 19 Kr. 129,- JANUAR/FEBR.86

- 1) CH10-AL - lille VHF alarmsender for med 65.000 forsk. koder. Opbyg. som Fx'en.
- 2) CXZ8STEP - Steppermotor styring for en steppermotor til fræse/boremaskiner af høj præcision. Styres fra Z8, Spectrum og CBM-computere. XYZ-akse med 3 stk. Mechanisk løsning udarbejdes f. medlemmerne.

BOGPAKKE 20 Kr. 149,- MARTS/APRIL-86

- 1) CXZ8-VDU video display enhed for Z8 computeren med IBM-keyboard indgang og RS232-port for netværksdrift.
- 2) Alarm- og datamodtager for 65.000 forskellige koder. Modtageren benyttes med en eller flere CH10-AL eller Fx'ere for overvågning og kontrol i større områder.

BOGPAKKE 21 Kr. 139,- MAJ/JUNI-86

- 1) Villa tyverialarm - sæt den til før ferien!
- 2) 50-Hz frekvensomsætter fra 12V bil-accu til 220V barbermaskine, nødlens og kassettebåndmaskine. Byg den før ferien og tag den med.

BOGPAKKE 22 Kr. 129,- JULI/AUGUST-86

- 1) UHF-antenneforstærker for indbygning i selve antennen. Byg den i den varme tid og sæt den op før efterårsstormene.
- 2) Ultralyd digitizer for diagramtegning og dataopsamling af grafik. Overfører skitser og tegninger til PC'en eller en hjemmedatamat på kort tid.

BOGPAKKE 23 kr. 159,- SEPT./OKT-86

- 1) Fjernstyret garageport åbner og lukker med steppermotor styring, lysautomat etc.
- 2) POWER-nødforsyning til 12V/220VAC ved 50Hz. Automatisk lader og test.

Endvidere er planlagt: Mørkekammer belyningsautomat, CP/M-64K standard computer for erstatning af Spectrum-datamaten, IR-styret forforstærker og radio, VHF-PA-trin, lommemultimeter, TV-lyd og video modtager, multisound - multi stemme lydgenerator, PC-parallelporte, PC-seriel porte, PC-netterminal styring, PC-RS432 twisted-wire instrument netmodtager og en række PC-kort-, dels som bogpakkeprint og dels som Medlems-Service.

En del af de opgivne ideer er allerede under delvis udvikling og kan på kort tid blive erstatninger for evt. udgåede projekter.

Ps: Vi påtænker IKKE at udvikle nogen el-bil, TV-modtager eller hjemmecomputer! Men udvikling af PC-programmer ER allerede i fuld gang. Vi vil ikke "tas på sengen".

BM50-VHF forpladen undervejs. Her er prototype 2 for hulkontrol. Den endelige bliver sort med hvid tekst for 19" rack.

**NY FORPLADE
BM50-VHF**

En ny forplade til 19" racket er under design. Den kommer til at passe til en strømforsyning af den type vi bringer i den kommende bogpakke, målesenderen CM50-MS, sweeperen CM50-SW fra denne bogpakke 16 og signaltraceren CM50-ST.

NÆSTE MÅNEDS BOGPAKKE

Der er to konstruktioner med to print til den kommende bogpakke. En VHF-generator mere - denne gang til computerstyring og en strømforsyning til måleinstrumentserien.

CM50-P

Strømforsyning med 2 regulerbare spændinger på 5 til 15 volt for måleinstrumentserien. Forsyningen er på ingen måde genial som denne måneds sweep-generator, men mindst ligeså vigtig. Den skal nemlig give støjsvag/brumfri spænding til de 3 VHF-moduler i måleinstrumentserien eller LF-serien vi senere kommer med forplade til.

**CM10-VCO
SYNTHESESTYRET Vco**

Når man vil i gang med at bygge, udvikle og teste alle former for modtagere, skal man have en måledender til rådighed. Helst en stabil. I Circuit Design har vi en go' gammel MS27 fra radiometer til rådighed. Købt for fem tusind kroner gennem amatørernes medlemsblad OZ for et par år siden. Gammel og solidt bygget. Sin vægt værd i jern alene. Den vejer mere end den koster og den er stabil. Sætter man den til at køre i 24 timer i døgnet flytter den sig ikke 1kHz ved 145MHz. Men den har IKKE krystalstabilitet på trods af 24-timers drift. Det har kun et krystal. Et krystal lider bare af den fejl, at det kun giver en frekvens fra sig. Efterårets amatør/prof-konstruktion for amatører og andre fattige udviklingslaboratorier (som CD) er en synthese HF/VHF generator. Den har den fordel frem for bredbånd målesenderen fra i foråret: CM50-MS, at den er stabil og at den kan indstilles fra computer. Med kalibreringsnøjagtighed fra gang til gang. Samme nøjagtighed når den tændes som om et år. Stabiliteten afhænger af det krystal du bruger. Ikke af nogen andre tilfældige komponenter. De flere tusind indstillingsmuligheder op til 150MHz

bestemmes fra din computer (Z8/Spectrum/CBM64) via 3-leder bus'en I²C. Derfor er kalibreringssenderen også nem at have med at gøre. En lille box på 5x10cm, en computer og en grøn lysdiode er alt. Så er du klar med 145.000 MHz ved 1mW, hvis det er den frekvens du vil måle modtageren ud ved. CM10-VCO er ikke en konkurrent til din VHF-måledende men et supplement til et hurtigt frekvenscheck. Du indstiller med min. 12,5kHz spring helt op i VHF-området og du kan bruge harmoniske ved 70cm-båndet til justering af UHF-spiller. En lille indbygget 1kHz generator giver dig 3kHz modulation ved 145MHz. Tilsvarende er modulationen 9kHz på UHF. Du kan dog trimme ned til mindre modulation.

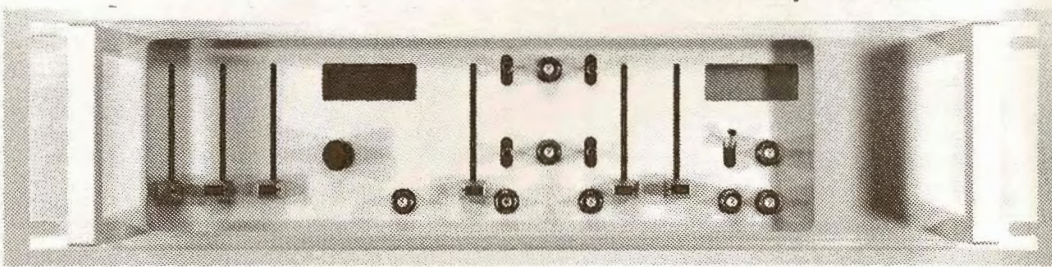
FEJL I KONSTRUKTIONER

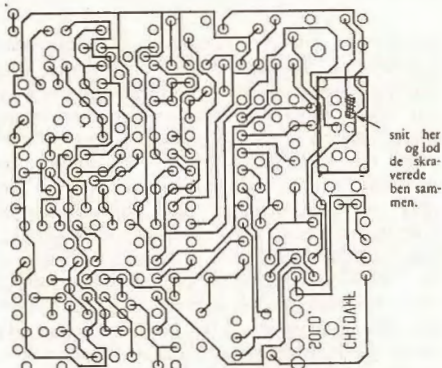
Det er tåbeligt at tro man kan undgå fejl i elektroniske konstruktioner. Vi møder desværre gang på gang uforståelse overfor dette problem ALLE professionelle som amatører jævnligt støder ind i. Uanset HVAD andre påstår eller HVEM "man" er, opstår fejl i ethvert produkt. Derfor er klager over fejl ikke altid helt retfærdige, selvom de måske kan være ærgerlige. En retfærdig klage på fejl kan gælde helt manglende funktionsmulighed eller for mange fejl. Men hvad er for mange fejl? Det er svært at vurdere, men hos CD har vi i gennemsnit 2 fejl på hver konstruktion. Det være sig en trykfejl på print eller i beskrivelse eller en manglende komponentangivelse. Når en udviklet konstruktion indebærer 5-10.000 beslutninger der alle skal være helt rigtige, KAN man statistisk set slet ikke lave noget rigtigt.

Lad os se på de sidste fejl:

**CM50-ST
SIGNALTRACER**

R33 og R34 mangler forbindelse på printet i enden ved transistoren T2. Gi' dem en loddeklat. Ellers virker LOG-forstærkeren ikke. Offsetpotentiometeret mellem C16 og C17 er på 1Mohm og det ene ben er forbundet forkert under slutkontrol af printet før produktion! Rettes ved at løfte det ud og placere benet i siden ved C17 til printets yderste bane ved kanten og så kortslutte begge tidligere yderben på trimmepotentiometeret - grum! vi beklager.





FEJL I CH10-VHF SMALBÅNDSMODTAGER

Ved en lille printfejl er omskifteren for ON/OFF ON/SQUELCH kortsluttet til knækket på midterbenet og en forbindelse over to loddeben mangler. Ret det med kniv og loddekolbe som på tegningen.

Modstanden R28 på 330kohm er glemt i vejl. Tests med forskellige krystaller har endvidere afsløret at et par komponentændringer sikrer brugeren at ALLE parallelresonans krystaller på 2-meter kan benyttes. Ret som følger:

C34 fra 47 til 22pF, C14 fra 47 til 22pF og ret R10 fra 1,5 kohm til 470 ohm. Så kører smalbandsmodtageren på 2-meter med 0,2uV!

FEJL I CM50-MS MÅLESENDEREN

Koks i komponentlisten for dioderne: D1= BA239 eller leveret type: BA479 D2=BA243, D3=7,5V zenerdiode H-1N27,5, D4=BA243, D5=BB142 eller BB121, T1=BC557.

Medlemmer der har købt kit, får selvfølgelig straks en rettelse med. Andre har ringet og fået hjælp og resten får hermed mysterierne afklaret.

CS-DPW DISK STRØMFORSYNING

Vi udsendte i foråret disk strømforsyningen CS-DPW med 3 regulatorer af typen LM317 for 5V og 12V ved 1-3A. Men i satsen smuttede en kolonne komponenter. Da konstruktionen er nem, er forespørgslerne kun kommet fra uerfarne medlemmer. Følgende mangler:

C8-9-10-11=1.000uF/16V, R4=R5=R6=1kohm trimmepotentiometer, R1=R3=220ohm og R2=470ohm.

CH10-VHF var bebøftet med en lille fejl ved omskifteren. Et snit med en kniv og en loddeklat klarer problemet.

CS-M75 MODEM

D4 dioden er i CBM64-porten CX64-I/O i konflikt med forbindelserne. Klip den ud her og KUN her. I CX81-CEN og I/O-porten til Spectrum er den ok.

CS-MODEM udvidet med CS-MODEX er nu et kit ved navn CS-MOD2K i kit.....

Vi kom først med det lille 300 baud modem CS-MODEM med 14412. Det var i '84.

Så udvidede vi i '85 med CS-MODEX, som med et 7911-print plus den gamle konstruktion kunne klare fejlfri transmission uden trimning på både 300 og 1.200 baud.

Nu kører vi på denne "hybridløsning" indtil efteråret 1985 når det nye (og dyrere) RS232 multimodem fremkommer. Her er en liste over hvad du skal bruge i den gamle CS-MODEM printplade først. De med parentes mærkede komponenter er anbefalede komponentændringer i forhold til den gamle vejledning:

R1=(100kohm), R2=1kohm, R4=100kohm, R5=100kohm, R6=1kohm, R7=1kohm, R8=100kohm trim.potm., R9=220ohm, R39=220ohm, R40=(68kohm), R43=100kohm trim.potm., R44=22kohm, R47=10kohm, R51=220ohm, R52=1kohm trim.potm., R53=R54=R55=R56=R57=R58=10kohm, R59=(470ohm), R60=10kohm, R61=(4,7kohm), R65=(22kohm), R66=470ohm, R67=220ohm, R68=220ohm, D1=1N4148, D2=1N4148, D6=rød LED, C1=C2=4,7uF, C4=1uF, C5=C6=47nF, C7=1uF, C8=2,2uF, C9=4,7uF, C18=10nF, C19=1nF, C23=1nF, C24=47nF, C25=470pF, IC1=H-LDIL74, IC2=LM567, IC5=TL082, IC8=H-C4093, IC9=H-C4093, RE1=SR25, TR1=T6003. Ekstraudstyr for autodialing til Spectrum og CBM-port: IC7=MM5395, X2=3,58MHz

Ved plus-forsyningen (pin-18 på I/O-konnektoren) skal du overskære printets 5V ledning til computeren. De to må ikke se hinanden. Desuden må R38 og R45 IKKE monteres.



SA RØG OGSÅ SINCLAIR !

Circuit Design holder sig løbende orienteret om, hvad der sker på computerscenen i hele verden. Det er af stor betydning for klubbens egen fremtid, at der sættes på produkter til computere, der ikke er døgnfluer. Chancer er for dyre for CD og også mange andre at tage. Derfor startede vi med ZX81, gik videre med Spectrum, kørte ind på Commodore samtidig og brændte også næsen lidt på ORIC og Vic20. Hvad bringer fremtiden? Vi har kraftigt påvirket af medlemmerne set på andre alternativer som f.eks. AMSTRAD, ATARI og SPECTRA-VIDEO. Alle tre maskiner kan man sige gode ting om. Men har det fat i den store del af markedet? Får de mere fat eller uddør de som døgnfluer? Spillet er farligt for computerfabrikanterne, men sandelig også for os. Den kommende Commodore 128 tror så godt som alle på. Men om den får ligeså stor udbredelse som CBM64 ved ingen. Vi HAR bestilt een til klubben. Et af vore medlemmer skulle allerede for 7 uger siden have haft den med til os fra England. Men det gik ikke. De mange C128'ere i de engelske butikker var dummy'er uden indhold. Først nu i juli begynder de første rigtige tests at dukke op. Dvs. C128 har også haft en vanskelig dåb.

Men hvad så med SINCLAIR, - QL'en slog ikke an. Vi troede ikke på den på grund af den ringe mekaniske opbygning. Det siges at lagrene i England udgjorde 40.000 QL'er og måske 200.000 Spectrum Plus'er. Salget har fra jul været gået fuldkommen i stå. Lagrene af usolgte Spectrum'varer er derfor på 300 mill. kroner. Det er klart, at der har været panik hos Sinclair. Uanset prisnedsættelsen på en Spectrum, kan man ikke sælge så mange på et mættet marked.

Sir Sinclair med sin "wafer-computer".

KATASTROFEN for Sinclair indtrådte midt i juni måned. Hvis Sinclair Research skulle reddes måtte der øjeblikkelig tilføres kapital i størrelsesordenen 200 millioner kroner. Da Sinclair Research i juli 85 var noget nær guldrandet med en kapital på langt over 1 milliard, synes det utopi, at Sinclair et halvt år efter skulle få problemer. Men det fik han. For at redde stumperne måtte Clive Sinclair gå af som formand for Sinclair Research. Derefter måtte hele virksomheden udbydes til salg uanset pris. Det blev ejeren af Hollis-Press koncernen Robert Maxwell, der for blot 12 millioner pund,- ca. 150 millioner kroner overtog 75%. Andre fik 15% for et par millioner pund og Clive Sinclair selv kunne beholde 10% nominelle, men sikkert værdiløse aktier. Clive Sinclair er altså så godt som færdig i Spectrum/QL-branchen, ligesom hans andre aktiviteter sikkert snart kan ses på udsalg.

Således også hans ejendommelige fremtidsproject C5: El- motorcyklen på 3 hjul, micro-TV'et og meget mere.

En af Sinclair's sidste påhit var METALAB fabrikken for udvikling af superintegrerede halvledere. Han solgte Metalab for et års tid siden, men håber nu at kunne købe det tilbage med sine sidste penge fra et eventuelt salg af de 10% aktier. Det kan betyde at han - ved at sætse alt på et brædt igen - som flere gange tidligere - måske når en af sine drømme: En IC-kreds med en komplet computer i. Tilslut farve-tv, knapper og strømforsyning. Så er der 1 megabyte til rådighed - tændt som slukket. Det er selvfølgelig fremtidsmusik med visse realistiske toner - men måske 10 år for tidligt!

Sir Clive Sinclair - adlet af dronning Elisabeth, da det gik godt - har fået sig et problem.

Men Sinclair har gennem de sidste 20 år gået fra succes i milliardklassen til fiasko af samme størrelse. Han er ekspert i det spil. Kan han igen og hvad sker der i mellemtiden på vor front med elektronik og data?

BILLIGE SPECTRUM'er?

Spectrum-48K og PLUS er ved at være så billige, at ingen gider sælge dem. De engelske butikker svulmer af Sinclair grej i denne sommer. Til billige penge. Ugens Sinclair tilbud i London er: Betal 199 pund - 2.500,- kroner og få en PLUS'er, 6 programmer, Microdrev, Interface-1 og et Sinclair LOMME TV til samme! Normalpris mellem 7-9.000 kroner. Nu med 60% rabat. Forhandleren giver kun halvdelen og de 15% er moms. Der er vist ikke meget til Sinclair's bo eller Mr. Robert Maxwell, der nok er manden der holder udsalg.

Men 40.000 QL'er og 2-300.000 Spectrum Plus'er - er de til at blive af med? Vi ved det ikke, men lige nu er QL'en f.eks. nede på samme pris som hele Spectrum-sættet, så ingen andre sælger computere. Om vi får del i det engelske tilbud i Danmark kan ingen vide. Men et er sikkert i både England og Danmark. Hjemme-computer salget er STENDØDT. Ingen vil rigtig indrømme det, men de der har lagre er ved at gå konkurs. Salget er absolut NUL. Amstrad, der blev solgt i England i 200.000 eksemplarer ved juletid (10-15.000 i Danmark) er også gået i stå. Memotech, Laser, Atari mv. sælger intet. Det er bare HELT sket.

HVIS ELLER NÅR SINCLAIR GÅR NED

Vi fryder os ikke over at Sinclair har problemer. Det er både synd og skam. Men det meddeles i juli måned at TIMEX (Dem med urene i Brugsen) har sendt 400 på gaden og leveret de sidste maskiner til Sinclair Research. De sidste maskiner er ude i butikkerne og på ZX-Microfair (den 16'ende!) nær Victoria Station i London har Sinclair ikke vist sig og ikke introduceret nogen nye produkter. Det tyder altså meget stærkt på at det er slut med både QL og den gamle Spectrum/PLUS etc i fremtiden!

Søren CP/M-Hansen/formanden working.



HV'A SÅ? HV'A med Sinclair produkter i fremtiden? Eet er sikkert, - der kommer ikke mange nye programmer og heller ikke mange nye konstruktioner specielt til Sinclair. Og det er synd. Ikke bare for os og det arbejde vi har lagt i Sinclair, men også for de mindst 50.000 danskere med Spectrum (og vores norske, svenske og islandske medlemmer.)

Det har vi tænkt en del over. Derfor har vi besluttet at forlænge Spectrum'ens liv ved at udvikle en rigtig CP/M-datamat, som kan køre Spectrum-operativsystemet i RAM eller ethvert andet operativsystem med de fulde 64K RAM. Dvs. UDEN den idag tåbelige deling af skærbilled-RAM med memory-RAM. Da de første Spectrum'er så dagens lys kostede RAM-erne omkring 50 kroner stykket for 16K-bit. Der skal 8 til 16K-byte. Derfor var der kun 16K i de første kostbare Spectrum'er. Senere lagde Sinclair 32K RAM'er i maskinerne - dvs. fraserterede RAM's fra 64K-ram produktionerne til de professionelle datamater. Et upgrade med 32K kostede i ZX-DATA's dage 12-1500 kr.

Idag er klubpriserne omkring 25 kroner for en stor 64K-ram. Derfor mener vi, at klubben kan lave en semiprofessionel CP/M-maskine med Spectrum-kompabilitet. En kompabilitet der ikke tillader dig at køre spilleprogrammer i farve, men alligevel tillader dig at køre tekniske programmer og administrative rutiner fra basic, som i den gamle Spectrum,- og det kæmpe bibliotek af rigtige CP/M-programmer bl.a.

Z80-klubben i Danmark råder over. Noget med 60 MEGA-BYTE frie programmer!

Søren Hansen, der udviklede det meste af CS-DISK-systemet til Spectrum, har denne sommer opholdt sig på klubbens adresse i Karlstrup, hvor han har samlet maskinens hardware op omkring normale billige standard-LS-TTL-kredse (der igen er billige) og 3 vigtige nøglekredse:

- 1) Z80A CPU som alle kender
- 2) 6845E (6545) videokreds for 80chr.
- 3) SIO-kreds for dobbelt RS232 I/O samt selvfølgelig:
- 4) CS-DISK interfacet med IBM-keyboardindgang, ROM-pladser, printer-interface og 4x floppydisk interface.

Med blot to moduler, standard floppy-diske, standard IBM-keyboard og alle de CP/M-programmer du gider skaffe fra f.eks. Z80-klubben, har du alle muligheder for at gå fra Spectrum, når den tid kommer. Dvs. du bliver ikke ladt i stikken med din Spectrum. Du kan altid konvertere til en rigtig CPM-maskine og bruge alle Circuit Design's tidligere konstruktioner.

Det forventes at et kit til CPU/VDU-udvidelsen vil ligge på under 1.000 kroner. Med CS-DISK kommer du af med noget nær 2-2.500 kroner i rå klubpriser. Dyrere hvis du regner keyboard og diske med, billigere hvis du har eller kan skaffe nogle af delene selv.

Det er tanken at CP/M-maskinen skal indgå i en bopakke det kommende år. Også derfor kan du risikere NOGEN omrokering på bopakkernes indhold.

Men som sagt, - prototypen spiller allerede hos os og Søren Hansen er ved at lave DOS-boot program til CP/M og Spectrum.

Når det overhovedet kan lade sig gøre i vor lille virksomhed hænger det sammen med at også vores utrolige Arne Thage har været koblet på Z80-maskinen. Den er vi jo ved at lave en terminalløsning til. Den løsning kræver OGSÅ en VDU-styring (Video-Display-Unit) til en monitor. Derfor har vi kunnet overføre know-how fra dette project til CP/M-maskinen. Vi har selv sammen med Arne lavet det hele. Også et fint dansk/Svensk tegnsæt, der i øvrigt kan ændres på ønske af brugeren.

HVAD NU - LILLE DU?

Hos Circuit Design har vi selvfølgelig også gjort os overvejelser om hvad det kan og vil betyde for os. Vort salg burde jo også falde i samme takt. Det gør det bare ikke. For vi har pro-

dukter man ikke får andre steder. Så længe vores produkter kan bruges vil der være kunder. CD's produkter er specielle og af niche-typen. Medlemmerne er stort set teknisk mindedede og interesserede i elektronik og computere. Ikke i blot at flytte TV-spillet fra grill-baren hjem i stuen. Det er sikkert DET marked, der har trukket så mange computerfabrikanter med på vognen. Selv så gigantisk en rigmand som Clive Sinclair har formået at tabe det hele på nogen måneder.

Det vil vi ligesom de andre selvfølgelig ikke. Og vi mener klubbens odds for overlevelse er langt større. Men vi skal også tage ved lære af de store og passe på. Lige nu har vi helt utrolig succes med Spectrum Disk-interfacet, som alle har set er det bedste til dato til en hjemmedatamat. Derfor skal du ikke tro vi bare bestiller hjem i nye og større portioner af hverken interface eller diske. Nu gearer vi lidt ned, og medlemmerne kan så komme til at vente, som det skete på disk-drevne.

For at sikre vores fremtid for os selv og medlemmerne har vi opstillet følgende målsætning for en computerfremtid sammen:

1985

Spectrum-48K udstyr/diskinterface
C64-C128 udstyr/port men ej disk.if.
Z8-computerterminal til netværk
1986

Udbygning af Z8 til netværk
Opbygning af en billig CP/M-datamat
Interface til PC/MS-DOS-maskiner
1987

Fuldt program i PC/MS-DOS datamaskiner. Blandt som CD-print og importkomponenter.

Som du kan se indgår der faktisk kun en C128 datamat i klubbens beregninger inden for hjemmecomputerne. Det er bevidst. Vort gæt 2 år frem ligger på PC-kompatibelt udstyr. Det tyder alt fra andre lande på. "Svøben" skal nok nå os også. Stol på det!

CS-DISK SYSTEMET

Medlemmer der har fulgt os det sidste halve års tid vil vide at vi har gjort overordentlig meget ud af CS-DISK interface til Spectrum datamaten. Til stor fortrydelse for medlemmer med andre maskiner end Spectrum. Men selvom vi har knoklet meget med det store project,

er det sket, som EKSTRA-konstruktioner i klubben. Dvs. printet har IKKE kunnet fås med nogen bogpakke, hvad mange desværre jævnligt misforstår. Specielt nye medlemmer tror, at man selv sammensætter bogpakkerne efter ønske af de konstruktioner vi nu engang har udviklet.

Sådan er det IKKE. Klubbens A-medlemmer skal aftage mindst 3 af 6 årlige pakker med printplader. Rabatten er ca. 50% for den form for køb, men af hensyn til den rationelle arbejdsgang er det der udsendes ens for alle og følger måneden. Man kan således ikke starte med en vilkårlig bogpakke eller konstruktion.

UD OVER klubbens konstruktioner udvikles en mængde andre produkter. Det kan være nødvendige produkter til en mindre medlemsgruppe. CS-DISK interfacen til Spectrum er ET af eksemplerne på et ekstraproduct fra Medlems-Service. Derfor er det lidt urimeligt når medlemmer med Amstrad eller C64'ere brokker sig på grund af CS-DISK'en. Den er lavet fordi der er så utrolig mange af de udmærkede små Spectrum datamater i Danmark og fordi man IKKE kunne få disk interface til Spectrum'en. Til C64'en kan man jo købe 1541-disken fra CBM - og den virker da. Langsom, lille, dyr og foreldet i teknik - men der var først!

Amstrad's 464 kunne man fra starten få disk til for et uhyrligt beløb. Nu leverer Amstrad 664'en med indbygget interface og 180K disk for et rimeligt beløb. Mekanisk set er både maskine og disk på kanten til plasticgetøj, men da udstyret findes er det ikke noget for CD at paralleludvikle til. DET er årsagen til at vi har gjort så meget ud af Spectrum'en. Kort tid efter at Circuit Design lancerede CS-DISK, kom der et par lignende importerede produkter på markedet fra Engelske producenter. Det ærgrede os selvfølgelig at se, at Ny Elektronik gav spalteplads over flere sider til den lille OPUS-disk på kun 180K. For med CS-DISK har vi jo et helt dansk produkt med mange flere features, større kapacitet etc.etc. Hvor får man et disk-interface med al mulig software der har:

- 4 disktilslutninger på op til 4MByte
- 1 Parallel Centronics printerindgang
- 1 Seriel Keyboard indgang (IBM-stand.)
- 2 EPROM-pladser for 2x16Kbyte til:
 - a: KOMPLET CP/M-lignende DOS
 - b: KEYBOARD-rom (medfl. ikke)

Til en pris af kr. 1.295,- i kit. Selv færdigprisen kr. 1.995,- er lav i forhold til andre. Når man samtidig tager hensyn til at produktet

CS-DISK er dansk og at al know-how om systemet ligger i Danmark, er alle andre valg nærmest uforståelige.

HVORFOR? - Læs om den følgende software opdatering - en udvikling der fortsætter når "de andre" har lukket eller drejet nøglen:

CS-DISK MED AUTO-BOOT

Et af de største ønsker - og det næststørste ønske - for disksystemer er nu blevet opfyldt. AUTO-BOOT og AUTO-DIR.

AUTO-BOOT kaldes det at en datamat starter med at køre et bestemt program når strømmen tilsluttes. På en disk kan man jo have hundreder af programmer, men hvis man vil bruge disken professionelt i det daglige, skal man på en nem måde have systemet opstartet. Auto-boot funktionen er specielt vigtig for betjening af ukyndige. Alle kan nemlig finde ud af at tænde for en kontakt. Så kommer der et billede på skærmen, der fortæller hvad der videre skal foregå. DEN funktion følger nu med på CS-DISK udvidet med ENTEN STAVE-EPROM eller KAYBOARD EPROM. Det er to 27128 EPROM'er for ENTEN CS-DISK med PLUS-keyboard eller IBM seriel keyboard. Når maskinen tændes, starter systemet selv op. Derefter aflæses den indsatte disk for programmer, og hvis den finder et program med navnet: "AUTO . BAS " vil den begynde med at køre dette program. Den system-disk (80-spor enkelt/dobbelt side) der idag medfølger har disse programmer indlæst. Hovedprogrammet for automatisk display af directory er naturligvis døbt AUTO . BAS. Derfor vil dette program starte op når maskinen tændes. Efter få sekunder ses et skærbillede med samtlige programmer og to cursorfelter med henholdsvis DISKANALYSE og KOMMANDO-ORD. Skærmen viser USER-nummer, DISK-nummer og SIDE på øverste felt samt de 4 kommandoer i SP/M'en: ERASE, RUN, TYPE og RENAME . Det program man vil vælge kører man hen på med pil-tasterne derefter trykkes RUN/ENTER og programmet hentes ind. I forhold til normale DOS-systemer er det nye program en utrolig forbedring. Det skal da heller ikke være nogen hemmelighed, at ideen er hentet fra IBM-maskiner med det populære QUAD-RAM multi-kort (RAM-UR etc.)

Til disse kort medfølger et sådant userprogram. Det gør brugen af maskinlet utrolig hurtig for programmøren og nemt for ikke indviede brugere at køre alle de mange ny funktioner.



Den ny
Spectrum
fra Circuit
Design i kit
bliver på
64K med
monokrom
VDU-udg.

Som en HELT speciel features, viser skærmen 64 karakterer i directory listen og de normale 32 karakterer i kommandofeltet. Det var faktisk vor eneste mulighed for at kunne vise op imod 1 Megabyte programmer på skærmen uden en irriterende scroll funktion.

De nye boot-rutiner kan KUN benyttes i forbindelse med keyboard-rom på IC11's plads for ENTEN PLUS/48K Spectrum eller den med IBM-keyboard udvidede version.

Du kan købe følgende udstyr i medlems-service til din autoboot og/eller directory:

PS-KEY1D eeprom på dansk for IBM-keybkr. 99,-
PS-KEY2D eeprom på dansk for PLUS . kr. 99,-
PS-KEY1S eeprom på svensk f. IBM-keyb. kr.99,-
PS-KEY2S eeprom på svensk f. PLUS . . kr. 99,-
PS-DIR diskette med directoryrutiner .kr. 148,-
PS-DMOD disk med alle modemprogr. kr. 148,-
PS-MOD kassette modem-user program kr. 99,-
PS-DAT kassette database modemprogr. kr. 99,-
PS-M75 kassette Teledata pgm kr. 99,-

Som du kan se af disk og kassette programpriser er det altså billigere at købe disk når man skal have flere programmer sammen. Men det billigste er selvfølgelig at taste det hele ind selv. Da vi ved, at flere af vore medlemmer IKKE har penge til programmerne har vi aftrykt både basicdelen af directory-listningen, maskinkoden for afhentning og kørsel fra directory og maskinkoden for de 64 karakterer.

Endvidere ved vi mange med længsel har ventet på Spectrum MODEM-programmerne til seriel kommunikation til 1.200 baud duplex. For dem har vi også aftrykt basicprogrammet til modem Databasen.

Selvfolgelig sammen med de nødvendige maskinkoder. Men husk at taste rigtigt. Laver du blot een fejl går det galt. Vi har mange gange haft forespørgsler vedrørende indtastede programmer der ikke fungerede. Men det har i alle 100% tilfælde vist sig at et tal, et kolon, et komma, et mellemrum eller et punktum manglede. Desværre mange gange med en bemærkning om at vi s'gu bare kan lade være at lave det hele så besværligt. Men data er besværlig og man SKAL følge maskinens spilleregler 100% .

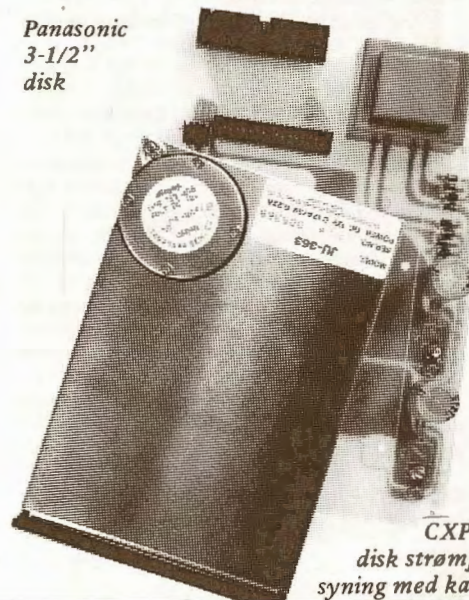
DE NYE MINIDISKE

Klubben har solgt en forfærdelig masse disksystemer og floppy-disk drev i denne sommer. Vel i nærheden af 500 stykker. Da kassen i gennemsnit klinger med 1.000 kroner per disk, har der været fart på. Da en disk også trækker et interface med sig- og printer skærm og andet udstyr, har der alene i den sektor været en omsætning i nærheden af en million kroner. Derfor er det sikkert disksystemet, der har ødelagt klubbens ferie, men samtidig skabt en god omsætning.

Det varer ikke evigt. For nu har vi tømt det hele og er gået over til dagens moderne 3 1/2" diske af Panasonic-typen. De koster standardprisen 1.995,- for 1MByte. Og på trods af den lille størrelse og behageligt lydløse gang, er de faktisk ligeså stabile (eller bedre) end de store 5-1/2" diske. Vi har haft dårlige disketter i hånden til 3-1/2" diskene, men ikke haft dårlige drev. Hvis floppydiskene er af en god kvalitet, er der ingen problemer selv med den 1MByte de 135tpi kræver. Vi har prøvet medier fra Verbatim/Data-Life, Maxell, SKC, 3M og Memorex. De første gode og stabile, de to sidste tvivlsomme til 135 tpi. Husk det når 'du køber disketter for 3-1/2" til vores disk.

Klubben forventer i efteråret-85 og vinteren 85-86 at sælge omkring 400 af de små lækre diske. Derfor har vi sat prisen til 1.995,- for en 1MByte incl. 22% dansk moms. Lægges man de 295,- kroner til for en komplet strømforsyning med kasse, forplade og hele molivit'en, er det markedets billigste bit-pris.

Panasonic
3-1/2"
disk



CXP
disk strøm-
syning med kas



EDIG-PCB
bruges med et
fladkabel til Z8.

Z8 KEYBOARD ?

Mange medlemmer har jævnligt spurgt på et lille 4x4 matrix keyboard til Z8'en. Vi har ventet en rum tid fordi der ikke var nok forespørgsler på keyboard'et til at lave et folie-tastatur - som helst skal op i 1.000 stk før det prismæssigt kan konkurrere med normale knapper. Der er IKKE kommet nok forespørgsler, så dog for at afhjælpe manglerne, har vi i vores egen laboratorie ætsemaskine fremstillet 10 prøver for de små DIGI-taster du finder i vores prisliste. Du bruger fra 1 til 16 knapper af EDIG-0, EDIG-2 eller EDIG-9, som er henholdsvis sorte, røde eller hvide (som modstands-farvekoden).

Keyboardet hedder EDIG-PCB og koster kun 20,- kroner excl. knapperne. Dertil skal du bruge et fladkabel med 20 poler, et printstik for lodning til fladkabel DDIL20PC, et hun fladkabelstik for Z8'en DDIL2010 og et hunstik lodret for print DDIL2002.

Det giver en pæn og professionel løsning på et niveau omkring 100 kroner.

Z8 PAS PÅ DEN IKKE FUTTER AF

Z8 har fra fødslen en seriel indgang for LS-TTL-signaler. Dvs. 0 til 5V som forsynings-spændingen. Hvis du slukker for Z8'en så den har 0-volt forsynings-spænding vil den strøm-førende computerport øjeblikkelig brænde dens vigtigste indgang for seriel styring af. Er det tilfældet kan den ikke længere styres og programmeres på seriel indgangen, men i flere tilfælde kan den køres med eget program alligevel. Bare ikke på RS232'en.

I øvrigt er RS232'en kun en 0-5V ind/udgang, så du skal passe godt på ikke at fute den af med en plus-minus 15V-terminal!

SLUK ALTID FØRST FOR TERMINAL-COMPUTEREN. Derefter kan Z8'en slukkes. Eller tag styringsstikket ud.

Z8 NY STYRESYSTEM

De særlige Z8-sider følger også med til dette nummer af Circuit-16. Der er denne gang ændret fundamentalt på alle kald og systemrutiner. Ing. Arne Thage har nemlig lagt et "guldæg". Derfor er der blevet plads til mere EPROM-basic program. I bunden er forøgelsen på 4K til 8K. I alt kan Z8 adressere fra 2 til maksimalt 24K blandet system-eprom, RAM og EPROM. Læs de spændende sider om Z8 og se den nye utility rutine om styring af andre computere med standard I²C-bus. En i synthese kredsløb yderst anvendelig rutine.

Den vil blive benyttet i den kommende præcisions-målesender.

Z8 PRISER.....

Da vi fremkom med Z8-maskinen i print og kit for ey lille års tid siden måtte vi desværre tage næsten 1000,- kroner for det komplette sæt. For et år siden havde vi nemlig en priskrise på halvledere. Normale 74LS00'er kostede næsten 10 kroner, en 74LS244 omkring 50 kroner. Derfor måtte vi nødvendigvis tage en hel del penge for Z8'sættet. Nu er priserne for halvledere faldet til omkring halvdelen, og derfor har vi nu kunnet sænke prisen for sættet til kr. 595,- incl 22% moms, men MED den nye system-4 EPROM, der omtales nærmere i Arnes Z8-hjørne. Z8-computeren programmeres i en rimelig nem basic-dialekt kaldet Tiny-Basic. Det programmerede kan via CD's systemrutiner og CD's EPROM-brænder (nu igen midlertidigt udsolgt) lægges i en EPROM. Derefter udtages eprom'en af brænderen og den sættes i den samme Z8 computer, hvor den så udfører den ønskede opgave. Z8-computeren har idag et antal systemrutiner til styring af Centronics-printer, Seriel ind- og udgang, 2K ram, som kan udskiftes til 8 el. 16K, eprom-brænder styring, 3-leder 16-bit CPU-kommunikation I²C-normeret, digital multimeter styring og aflæsning, ind-ud port og styring, aflæsning af et lille tastatur på 4x4 knapper og et realtime-ur af yderst høj præcision og meget andet. Een eller flere af sådanne funktioner koster det samme blot i form af en enkelt IC-kreds. Med Z8'en kan du endog programmere dit eget processor-system. Det kan ingen andre tilbyde i DEN prisklasse. Programmeringen kræver enten en terminal ELLER en Commodore-64 eller Spectrum-48K med CD's terminalprogrammer på 1.200 baud duplex. Circuit Design har med

Z8'en, en eprom-brænder og en billig hjemme-datamat faktisk et udviklingsudstyr ALLE kan finde ud af at arbejde med.

Z8 LCD DISPLAY

Z8-computeren har sokkel og styring af et LCD-dot-matrix display. Det lille prik-display rummer 2 linier tekst af 40 karakterer og viser deraf de 2x24 karakterer. Displayet er indkøbt i et stort antal til en favorabel pris og sælges så længe lager haves for blot kr. 348,-. Det er incl.moms og mindre end du kan købe det for engros hos de danske leverandører. Markedsprisen er faktisk kr. 450,- excl. moms til industrikunder.

Anskaf dig dit LCD-dot matrix display nu mens du kan få det til Z8'en til den lave pris. En Z8 med display koster mindre end 1.000,- kroner!

Z8-VDU

Ingeniør Arne Thage har med sædvanlig dygtighed lavet en displayenhed til Z8. Den kobles på Z8'ens bus og en monitor skærm.

Derefter kan den vise 24 linier af 80 fine danske karakterer. Der bliver mulighed for at skifte forskellige vinduer ud så hurtigt, at du næppe når at se det. Desuden kan Z8-VDU'en scrolle både nord, syd, øst og vest.

Den rene hardware er wrapet op på et europakort, men den endelige version, som nu er på prototype-print stadiet, kommer kun til at fylde 7x10 cm. Skubbet sammen med Z8-computeren fylder de to funktioner kun et europakort i størrelse (10x16cm).

VDU'enheden er designet til høj opløsning monokrom display. Desuden vil man kunne skifte tegnsæt efter ønske. De tegnsæt vi har defineret i udviklingsstadiet, er alle ASCII-tegn plus danske tegn, samt grafiske tegn til at vise grafik med. Brugeren vil selv via CD's software kunne definere egne tegn eller symboler på få minutter. Det kræver blot den lille EPROM-brænder og en 2764.

VDU'ens RAM er på 64kbit og indeholdes i en 6264-IC-kreds. Derfor optager VDU'en ikke plads i computerens memory og derfor har vi valgt samme konstruktion til den kommende CP/M-computer.

Z8-computeren er dedikeret til små industrielle opgaver med LCD-display eller nu VDU-display på monitor med IBM-keyboard. Det er den maximale opbygning, vi vil lave til Z8'en, Men også det maximale den egner sig til.

Så kan den indgå som LAB-måleinstrument, netværksterminal eller andet helt efter medlemsønske. CXZ8-CPU med VDU er DIN fremtidige processor.

FAKTURA PRISLISTE LAGERSTYRING

Version 2.2/500K LØBENR. 7
CIRCUIT DESIGN'S SDO5
LAGERSTYRING AF OP TIL
4.000 VAREGRUPPER.

NORMANN DATA © 1984

NORMANN DATA PROF-PROGRAMMER

Normann Data i Ballerup har lavet lagerstyrings, kasse og faktureringsprogrammer til Spectrum lige siden introduktionen i Danmark. Sidste skud på stammen er et DISK-program til CS-DISK for kombineret lagerstyring og fakturering. Det lille firmas hjælpende ånd, men også et fint kasseapparat. Circuit Design har systemet stående i Medlems-Service butikken i Karlstrup. Her har det kørt børnesygdommene af sig (!?!?!), så det nu er et hel-støbt system til den erhvervsdrivende.

Systemet leveres på en disk med plads til 10.000 varenumre (1MByte). Det hele er på dansk og lavet til danske administrative forhold. Desuden har vi hjulpet Normann Data med at beskytte disken imod kopiering. Man indskrives nemlig til start sit firmanavn. Derefter oprettes alle filer og sletningsprocedurer fjerner sporene efter sig. Firmanavnet er fast og sletning medfører "ulykker".

Normann Data har, ud over det fine lagerstyringsprogram med fakturaudskrivning, også et finansprogram under udarbejdelse. Det er revisorafprøvet og tilfredsstillende moms og skattemyndighederne.

Hverken lagerstyringsprogrammet eller det store finansprogram er billige. De koster henholdsvis kr. 995,- og kr. 1.795,-. Det er mange penge for en enkelt diskette og en brugervejledning i sammenligning med spilleprogrammer. Derfor er programmerne også beskyttet i alle ender og kanter. Når man har skrevet navnet ind er det simpelthen sket med at ændre. Men man kan nemt lave kopier til egen back-up.

FAKTURA/LAGERSTYRING

HOVED MENU

- 00000001. FAKTURERING
- 00000002. LAGERUDSKRIFTER
- 00000003. PRÆJESTILLING
- 00000004. OPBÆJLST/RIET
- 00000005. AFGENS/SALG/OLET
- 00000006. SLUTNING

FAKTURA/LAGERSTYRING

LAGERJUSTERING

- 1. LAGERTILGANG
- 2. LAGERFRAGANG
- 0. HOVED MENU

FAKTURA/LAGERSTYRING

LAGERUDSKRIFTER

- 1. LAGERSTATUS
- 2. GENBESTILLING
- 0. HOVED MENU

FAKTURA/LAGERSTYRING

FAKTURERING

- 1. FAKTURA
- 2. KREDITNOTA
- 0. HOVED MENU

Der vil bare altid stå samme navn på de papirer man skriver ud. Sletter man maskinkoderne og laver om i programmerne, kan de ikke bruges. Prøver man at køre programmerne før filer og navn er oprettet, kan disken ikke kopieres så den kan køre. Dvs. man SKAL have et navn på disketten før den er aktiv for data og back-up. Den form for sikring er blandt de bedste imod piratkopiering. Ejeren af en disk til 1 eller 2.000 kroner vil nok betakke sig for at prøve med ødelæggende kopiering på den originale disk før navngivning. De af vore medlemmer, der ønsker at sælge seriøse og beskyttede programmer kan få hjælp af klubbens software folk til sikring af disketten. Men hjælpen gives selvfølgelig ikke kollektivt. For vi vil ikke save vores egen gren af! Hjælpen gives på timeløn til programmører der vil sælge helt sikrede programmer og hjælpen gives KUN i form af problemløsning. Du kan altså IKKE få en generel beskrivelse på HVAD vi gør og derfor benytte den viden til at bryde med.

Men selvfølgelig kan du bruge ligeså mange penge og tid som klubben på at løse knuden. Alle låse kan åbnes. Det er bare et spørgsmål om tid og indsats.

NUMERISK FRÆSNING & BORING MED STEPPER MOTORER

Som du kan se af den liste, vi har opstillet for udvikling det kommende år, er der en stepper motorstyring på vej. De første prøver er kørt på grundlag af laboratorie opbygninger og mekaniske borde udført af vort medlem Bjørn Carstens. Bjørn, der til daglig udvikler mekanik til Foss Electric har elektronik og data som hobby. Ud over at hjælpe klubben med de kommende numerisk styrede bore-fræse apparater på prototype niveau, er Bjørn Carstens involveret i modelhobby for elektrisk bil racing, eksplosionsmotor racing, og Bjørn har hjemme på "hobby-værkstedet" både modelfly, flere model helikoptere, Spectrum datamat, ZX81, Memotech med CP/M etc.etc. Nogen så aktiv skal man lede længe efter. Om Bjørn Carstens har familie? Ja, det er der også blevet tid til. Sønnen Jakob Carstens lavede det fine CS-DMM program for Spectrum i MC-kode.

På billedet har du BJØRN i gang med at vise prototypen på stepper motor XY-bordet med en nøjagtighed på 0,5/100'dele/step! Det kommer det et mekanisk kit ud af i løbet af efteråret - i prisklassen 1-2.000 kroner for medlemmer. Sådan noget ligger ellers i 100.000 kroners klassen!

Robert Wolf/lærling hos CD og Bjørn Carstand igang med tests af stepper motor styring for Spectrum/Z8 etc...



PC-COMPUTERE

ER DER EN VERDEN UDENFOR IBM?

Hvis det stod til BIG BLUE (IBM), er der intet udenfor IBM. IBM er "altet" og "alteret" for computerfolk. Først, størst og bedst. Men også dyrest og multinational.

Fra mange sider er det påvist at IBM, der lancerede PC'en for menigmand i USA, er en virksomhed på LERFØDDER. Størrelse er ikke altid nok til at avle nye produkter. Selvom IBM har lanceret utrolige computere og kontorprodukter, er det ved at tabe en DEL af deres traditionelle marked til "kopisterne" i Taiwan, Hong-Kong og andre Fjernøsten lande.

Hvorfor nu det, kunne man spørge. De har en omsætning større end mange landes fulde nationalprodukt. De må kunne styre ALT. Og dog! For efter succes'en PC ville man have junior med på datamaten PEANUT. Den blev ikke til noget. Så lancerede man PC-Junior med gummitaster uden at have produktet. Da det var på gaden var kunderne væk. Nyt tastatur og ny salgsindsats fulgte. Fiasko. Fiasko. Selvom PC-sektionen er et lille hus hos IBM, var der vaklen i gelederne, og folkene med de pæne jakkesæt og slips blev urolige.

Taiwan rørte på sig. Flere hundrede små virksomheder tog IBM's tekniske manualer og kopierede hele molvittet. Samtidig lavede de aktive kinesere om på de synlige mangler og børnesygdomme. Med tradition i kopiering af APPLE-computerne med 6502 var de kopier

"En del af vor fælles fremtid kommer til at bero på PC-DOS og MS-DOS konfigurationer a'la' IBM's PC. Modulerne vil koste medlemmer fra kr. 200,- t. 2.000,- fuldt monterede og afprøvede. En PC kan idag bygges af kort for 10.000 kr."

af PC'erne, man kunne præsentere på Taiwan utroligt gode. Lidt mere industrielle at se på og lidt billigere at producere. Men til salgspriser på 20% af IBM's.

Men fra starten begik man en fejl i Taiwan. Man kopierede rå og brutalt IBM's DOS-boot. DET kunne IBM ikke li'.

IBM sendte folk til Taiwans udviklingscenter for bl.a. elektronik: ROC, og sagde stop. For det kan IBM selvfølgelig. Det siger sig selv, at en trussel om at lukke af for service til f.eks. alle IBM-installationer i det meget amerikanserede Taiwan (tidl. Formosa) ville kunne give katastrofale følger. Nøjagtigt HVAD der skete i 1983/84 bag de røde lakkdøre i Taipei ved ingen andre end IBM og ROC, men der kom en ny og af IBM godkendt BOOT-ROM ud af spillet. Har det kostet ROC penge? Har man aftalt priser eller levering af IBM'er fra Taiwans fabrikker? Ingen ved det som sagt, men lige nu vælder det ud med IBM-lignende PC-computere fra de mange hundrede Taiwan virksomheder. På nær nogle få undtagelser er de fleste kopier så software kompatible, at 99,99% af alle programmer og alle moduler kan køre på Taiwan-maskiner. Der er indført forbedringer og langt bedre strømforsyninger, men det hele er så tæt på 100% kompatibelt, som det kan komme.

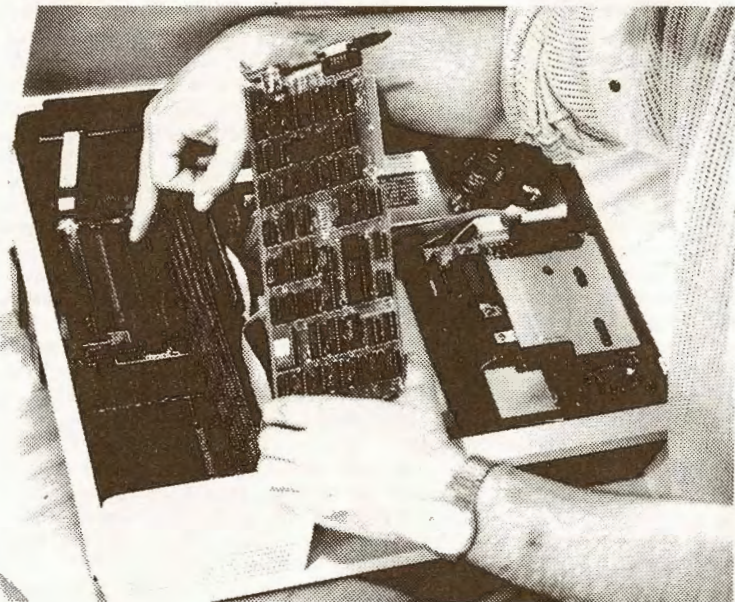
Prisen? Tja. Hvis CD-klubben køber direkte i Taiwan eller Hong-Kong (stort set samme priser) koster et komplet sæt mindre end 10.000 kroner med 2 diske, keyboard og kasse med floppydisk controller, mainboard, printer-interface, farve-grafik kort, strømforsyning og meget mere. Måske kan prisen klemmes ned UNDER 8.000 for grundsettet og een floppy. Med de utrolige muligheder for udbygning med netværk, harddiske på 10-20-40MB, supergrafikkort, mus, modems og verdens idag største software udbud på PC-DOS og MS-DOS er succesen sikker. Circuit Design har fået fat på den første prøve der ude fra, og den prøvekøres for fuld tryk. Både på CD's egne tekniske produkter og til egne administrative rutiner. En ting, som er vigtig for en hardware succes er den lokale opbakning og udbudet af software. For det nytter ikke noget, at man skal betale mange tusind mere for software end for maskineriet. Derfor kan man med en blanding af glæde og dog frygt konstatere at der allerede nu er en sub-kultur af PC-freeks med mange

Vi har skilt vores Taiwan IBM ad, og som du kan se har vi fået fat i det rigtige MEGA-board med de 8 slots for moduler (mod kun 5 på den originale IBM), 8 pladser til 28-pin's sokler for EPROM'er (imod 5x24-ben på den originale IBM).

Ud over den billige standardløsning har vi nu kørt en 10MB harddisk ind sammen med de to 1/2-højde floppyer. Derefter kommer asynkron kommunikation og netværk.

CD påtænker ikke at konkurrere med de flittige kinesere på Taiwan, men vi vil supporte medlemmerne med know-how, programmer, moduler og teknik i den takt vi kan løfte det hele. Andre har prøvet før CD, også med Taiwan produkter, og har måttet lukke. Derfor skal vi passe på og ikke prøve at føre udviklingen, men blot følge den - hænge på og hjælpe med det de fleste andre ikke kan: Teknikken.

Motherboardet med 1/4'Mega byte RAM forventes at komme til at koste kr. 3.000,-, kasse og strømforsyning omkring 1.500,- til 2.000,-, og de enkelte moduler fra 350,- kroner til ca. 3.000,-. Dyrest er 512KB RAM'erne og harddisk kontrolerne, medium på kr. 1.200-1.500 koster DISK-interface med SIO og printerporte koster mindst.



amerikanske "nøddeknækkerprogrammer"! Et af vore medlemmer i klubben har hjulpet os igang med vores egen IMPORT-PC. Vi stod nemlig fra starten HELT uden viden og softwa-



*Hvad nu?
Vil CD
konkurrere
med IBM?
Nej, selvfølgelig
ikke. Det er
CD alt for lille
til. Vi vil bare
også være med.*

re. Derfor har vi lånt os frem til både software og manualer, der selvfølgelig blev stjålet på vej fra Taiwan. Nu da det er rygtedes, viser det sig at MANGE venner og MANGE medlemmer faktisk har adgang til IBM-programmer. Købt på ferie rundt om i verdenen, bestilt fra Taiwan og købt på postordre i USA. Det viser sig faktisk, at et par af de mest udbredte programmer er EXPLORER til korrektion af bits hvor som helst på en disk og COPYWRITE til bit-by-bit kopiering er blandt de mest brugte og udbredte programmer. Ak, - ja, - men heldigvis er der nok ingen der så tør SÆLGE de produkter, der kommer ud af en gang "COPYWRITE".

Klubben forventer at forhandle IBM-kompatible moduler til priser fra kr. 200 for et printerinterface til kr. 2.000,- for et fuldt farvekort. Et XT-moderprint med 8 modulbuller vil ligge på 2.500,- incl 256K RAM og kassen ca.kr.500,-. Strømforsyning vil ligge på kr. 700,- og floppydisk kontrol på ca.kr.650,-.

Dertil kommer kabler og programmer. Der findes idag programmer på amatør-basis/klubber etc. som er næsten gratis til PC-systemer.

NY MEDARBEJDER ERIK TANGE

Det er altid rart at se hvem kan taler med i telefonen og hvad vedkommende kan. Her har du et portræt af Erik Tange, som medvirker ved produktion og varebestilling. Erik kommer fra en lignende stilling i København, hvor han har vist sig utrolig alsidig. Både med venlig kunde-betjening, styring af klubbens indkøb, tilrettelæggelse af produktionen og gennemførelse af forsendelserne. Vi er efterhånden ved at fylde Transit Varebilen hver aften når vi skal på posthuset. Det MÅ naturligvis give arbejde til en masse mennesker.

NY MEDARBEJDER ROBERT WOLF

Robert Wolf er netop antaget som data-mekaniker - stud.tech. på klubbens lab.

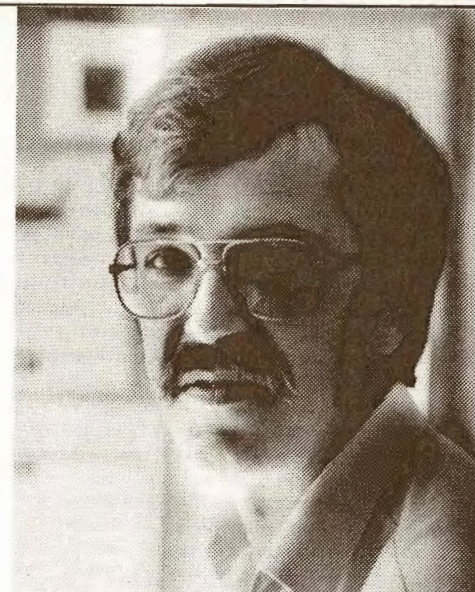
Robert kommer fra gymnasiet i Greve med en pæn studentereksamen og har desuden gået på Svagstrømtæknisk Værkstedsskole. Hos CD kommer Robert primært til at beskæftige sig med Z80-maskiner og opgaver til den. Men senere skal Robert ind i Intel 8088/86 og måske når Robert også 80186/285 med diverse periferikredsløb. Robert supplerer vores anden lærling Henrik Enig, der kører 6502 og CBM. Henrik Enig er til orientering på Elektronikmekanikerlinien. Vi byder såvel Robert som Erik velkommen og håber de kan hjælpe vores mange spøgelystne medlemmer. Teknisk time fredage mellem 14 til 16 kan du komme til at tale med Robert, Henrik, Erik eller Jan.

Da vi har 5 indgående telefonlinier skulle det næsten altid være til at få fat i teknikerne.

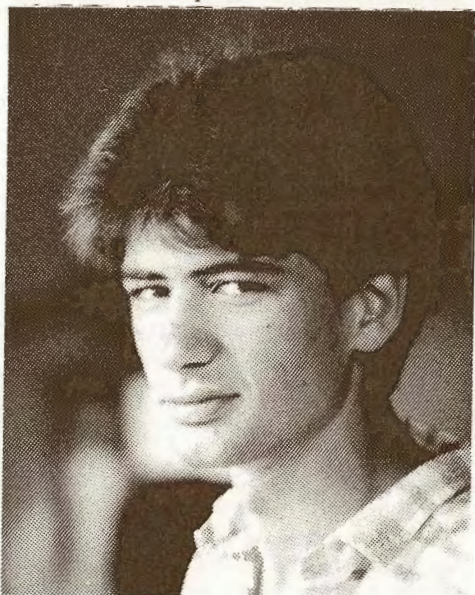
ET DØDSFALD ?

A-propos indgreb i TV-apparater med et par år på bagen (ikke de helt nye med SMT), så blev vi for nogen tid siden bedt om at hjælpe en af vennerne med at få billede på en farvekværm (Nydansk udtryk for farve-TV). Samtidig blev vi bedt om at forbinde antenne og højttaler til radioen oven på apparatet. Vil I ikke nok hjælpe mig, sagde den flinke dame. En anden af mine bekendte, dygtig ingeniør i den kongelige danske krigsmarine på Holmen, har lavet et højttalerstik. I skal bare lave farven og slutte højttalerne sammen.

OK,- det er nu efterhånden sjældent vi ligefrem reparerer gamle TV-apparater. Men her KUNNE vi ikke undslå os. På med tilpas-



ERIK TANGE - produktion kundebearb.



ROBERT WOLF - Datamekaniker lærl.

ningsmodstande, skrue ledningerne sammen, sætte antenne på radio,- filter på til TV/FM, i med antenneledningerne og på med strømmen:

BOOM,- lyset slukker !

Det ryger op fra TV'et da lommelampen findes frem.. Ny sikring i EL-tavlen. Hvad er der sket ? SÅMÆND det traditionelle. Den rare ingeniør med forstand på TV-apparater har sluttet højttalerudtag på apparatet ved at føre 2 ledninger ud fra TV'ets højttaler til et stik på bagsiden af TV-apparatet. Noget nær det værste man kan gøre. For den ene højttalerledning i et varmt chassis bærer næsten altid netspænding. Når chassiet får jordforbindelse gennem radio, antenneindgang, fællesantenne etc. fyres det hele af. TV-ets lyddel brændte, radioens print brændte, fællesantennen's forstærkere blev fyret af og sikringen gik så. Måske var skaden blevet mindre med et HFI-relæ på installationen, men det var et gammelt hus i den gamle del af København det skete. Der var ikke noget HFI-relæ.

Det var meget svært at forklare den venlige gamle dame, at tilkoblingen af højttaleren til radio og køkkenhøjttaler kunne ødelægge for over 10.000 kroner, og at den venlige ingeniør fra krigsmarinen var den grimme skyldige. Det hele skete jo på grundlag af VOR tilkobling af en ekstrahøjttaler!

SE,- hele denne sande historie fra det rigtige liv skal forklare noget om faren ved at gøre indgreb i ting man skal holde fingrene fra hvis man ikke ved nok. Det er hverken nogen god ide at montere en TV-dekoder mellem den tuner der er inden i dit fjernsyn eller at montere ekstrahøjttalere for gamle damer. Du bærer pludselig et ansvar med dødsrisiko. Husk det før du hjælper gamle damer (som vi ikke har noget imod) med køkkenhøjttalere og vennerne med at tilkoble TV2-dekodere i deres eget TV. Også SELVOM det er gået godt i dit eget. Det skrev Populær Elektronik ikke noget om - derfor gjorde vi det !

LÆSERBREVE

CIRCUIT DESIGN modtager en mængde læserbreve med blandede ideer, spørgsmål om dette og hint, klager fra arrige medlemmer, ros fra glade medlemmer osv. osv.

Vi får sjældent mulighed for at nå mere end at læse medlemmernes breve og vurdere indholdet. Besvarelse af flere hundrede breve om måneden er umulig også af økonomiske årsager. Men her et et par "pluk". Resten med problemer henvises til fredags-Service på tlf. Til dem med ros og ris: Tak,- det er taget til efterretning:

INPUT

Medlem 2536, Thomas Lemand Hansen:

Jeg vil gerne vide hvordan man sætter EPROM'erne op til Z8. Der er uoverensstemmelse mellem vejledning og DMM, og jeg vil ofre sokler på kredsløbet fordi kredsene er så dyre.

Desuden vil jeg gerne vide om jeg kan få forbedrede data med TL072 i stedet for TL082, og om TL072 kan bruges i andre CD-konstruktioner. Gælder prisen for 2x24-linier lcd-dot-matrix på kr.399,- stadig?

Selvom jeg ikke er færdig med konstruktionen endnu vil jeg gerne takke for de mange spændende og meget lærerige konstruktioner i udsender.

OUTPUT

Kære Lemand, tak for de venlige ord. De er med til at opveje de grimme vi af og til også får ind.

Z8'en skal bestykses lidt anderledes nu end før. Der er en fin beskrivelse i Arnes Hjørne denne gang.

Vedr. sokler gav det et helt gip i mig. Du benytter forhåbentlig sokler overalt ! ! ! ! ! Ændringer eller fejl er umulige at rette hvis du ikke monterer sokler. Hvis noget ikke vil køre kan du nemt skifte defekte ting ud med sokler. Men uden sokler er du "lost". Brug endelig sokler.

Prisen for 2x24-linier er ikke kr. 399,- men stadig den billige kr. 348,- hvor vi tjener ca. kr. 5,- til klubben. Hvis du ikke køber andet koster LCD-displayet os penge at sende til dig!

TL072 er en støjsvag op-amp som 082. Den er da god, men du får næppe meget ud af at proppe den i DMM'en. Derimod kan du have glæde af at sætte den i forstærkerne til audio: CA50-PRE og TON. Men KUN hvis du samtidig sætter støjsvage metallfilmmodstande i spillen. Fås hos Åge Nielsens eftf. i København.

mvh JAN

INPUT

Medlem 2465, Jan Thore Solem:

CS-DISK bruger 1Kbyte i kanalområdet under basicområdet. Kan man så køre spil også på CS-Disk systemet, så man først loader grundspillet ind med en basic loader, og derefter lægger skærm-RAM'en oven i resten ?

Er der planer om screen-COPY i disk-ROM'en som til MT-80 og andre Epson-kompatible printere?

Findes der et MT-80 program på kassetten fra CD og endelig:- Lader det sig gøre at ombygge et Sharp TV til RGB?

OUTPUT

Kære Jan-Thore, det med spil til DOS-systemet er fuldkommen korrekt. Det er prøvet på ca. 15 spil og virker godt. Men der er to problemer. For det første skal spillet kunne stoppes og skilles ad i skærm-ram og alt det andet. Det kan kun MC-folk. Derefter må du regne med at når et spil er inde, kan du kun starte maskinen fra nul når næste spil skal ind. De spillene normalt lægger sig oven i styresystemet til disk er det ude af spillet når spillet er inde (det var vist indviklet sagt!)

Vi har ingen screen-copy til MT80-printere, men kun en rutine til Microlin-80. Men mon ikke andre er leveringsdygtige ? Der findes os bekendt mange med rutiner til dette. KOM FRIT FREM !!!!!

Hold dig langt væk fra dit TV, hvis du ikke med sikkerhed ved det kører adskilt fra nettet. Er du HELT sikker kan du godt lave et videoinput for synk'en og 3 input for R, G og B-signalerne. Men pas på. Du SKAL vide noget om TV. En ombygningsbeskrivelse i CD's medlemsblad vil føre ALT for vidt. Det er et ret stort project. Og til hvilke TV-apparater skal vi så lave beskrivelserne ?

mvh. JAN

INPUT

Medlem 1576, Schelbred/fa.TranScan: (forkortet red.)

Jeg har en del floppydisk drev liggende efter Shugart standard. En del af dem skal have drev 4 og på printet for CS-DISK har I ikke benyttet ben 2, 4, 6, 32 og 34. Ben 34 er normalt drev selekt 4. Hvordan kan man så få 4'eren med ?

Vores drev er desuden 40-spors med Drive 0 og 1 som mekanisk enhed og fælles motor ?

Skal man ændre software til dette på EPROM og /eller på diskette?

Endelig har jeg et CX64-I/O-print, men det passer ikke i Commodoren. Man kan skubbe det så maskinen kortsletter. Kan jeg få et nyt?

Held og lykke med initiativerne.

OUTPUT

Kære Schelbred,- ja du skriver godt nok en masse, så det er godt vi ikke får din slags flersidebreve i hver eneste kuvert.

Dit drev er meget specielt. Vi har ikke hørt om det før, så du må selv trille ledningerne på plads. Efter lanceringen af CS-DISK har det vist sig, at der er 117 forskellige mere eller mindre raritetsprægede diske på "hylterne" hos vore medlemmer. Så trods af Shugart kompatibilitet har vi af tids og økonomiske årsager måttet nøjes med tilpasning af de diske vi selv kunne få fat på - og selv tjene "gysser" på i Medlems-Service.

Drev 4 selekt var tilpasset vor Shugart-kompatible MICROPOLIS-drev vi først fik fat i. Andre drev må tilpasses med spejderkniv, men lang de fleste benytter 2 højst 3 drev, så vi vil tillade os at se på 4-disk problemer separat og helst selv rette det på vort laboratorium. Nogen generel løsning er ikke mulig, fordi Shugart-kompatibiliteten svinger meget netop på dette punkt.

Det med CBM64-porten er ærgerligt. Men der er ikke noget at gøre ved det. Vi kører på samme serie print, som vi startede med (1.000 stk.). Når de engang er brugt, retter vi den generelle fejl. Skubber man I/O-modulet ind rigtigt går det fint. Desuden ødelægges det ikke CBM'en, da dens 5V-regulator er kortslutningssikker. Ellers havde vi trykket printet tilbage. Det kører godt og skader ikke.

I øvrigt et nyt med 2 porte og 64KB RAM plads undervejs (2x27256) sammen med en EPROM-brænder udvidelse til samme ved at være klar. Det hører du om i næste Circuit-17. Modulet kan arbejde som «silicon-disk» og rumme flere programmer samtidig - eller f.eks. en komplet COMAL-80. Der er en I/O-port og en Parallel Centronics printerport indbygget. Printprisen bliver ca. kr. 200,- og kit prisen uden EPROM'er ca. kr. 495,-

Vi beklager, at der ikke denne gang er blevet plads til flere Medlems-Service læserbreve til Input/Output.

JS/180785

**SPECTRUM 48K
DATABASE PROGRAM**

Databaseprogrammet til Spectrum 48K og Spectrum-PLUS består af 2 dele: En maskinkodedel og en Basic-del. Basic-delen får du i det kommende nummer af medlemsbladet Circuit 17. Men maskinkoden er ligeså vigtig, så den har du i dette nummer. Før koden testes ind CLEAR'er du 63000 og derefter skriver du ditte lille basicprogram, der derefter RUN'es:

```
10 FOR I=63001 TO 65501
20 PRINT I,
30 INPUT A
40 PRINT A
50 POKE I,A
60 NEXT I
```

Programmet loader dine 2.500 tal ind over RAM-topen, hvor de ligger godt og sikkert. Når du har tastet dem alle ind - helt rigtigt vel at mærke, kan du NEW'e maskinen, og du savor derefter maskinkoden med en instruktion som denne:

SAVE "DBASECOD"CODE 63001,2500
for disksystemet CS-DISK tilføjes foran:

PRINT# 4 :

Så er din maskinkode klar til at køre RS232 serielle signaler fra 45.45 til 1.200 baud i databaseform. Programmet sender fast 7 bit uden paritet med 2 stopbit. Du kan ændre baudrate fra basicprogrammet. Maskinkoden initialiseres med 1.200baud. Det man ønsker sendt lagres i en variabel fra basic under navnet T\$ (for Transmit). Hvis man venter svar fra modparten afsluttes med et CHR\$(0), mens en afslutning uden svar sendes som CHR\$(13) og CHR\$(10).

Det man modtager puttes ind i den variable A\$. Kaldet til sending og modtagelse sker fra basic i en GOSUB kommando til 9300. Den vender vi tilbage til i CIRCUIT-17.

63001	195	145	246	195	97	253	195	135
63009	254	195	170	254	195	100	254	195
63017	228	254	2	3	0	11	75	0
63025	3	7	48	2	7	235	246	53
63033	253	144	250	0	3	255	0	10
63041	0	18	1	10	1	224	132	224
63049	132	224	132	25	133	2	0	3
63057	10	251	24	55	42	76	246	78
63065	35	6	0	12	13	40	44	126
63073	254	8	32	11	84	93	229	197
63081	35	237	176	193	225	24	237	12
63089	13	40	24	126	254	8	32	16
63097	84	93	197	229	35	27	13	13
63105	40	9	237	176	225	193	24	211
63113	35	24	229	237	75	74	246	201
63121	237	115	89	253	62	212	205	16
63129	255	43	34	70	246	35	126	254
63137	0	40	25	70	35	78	62	0
63145	185	40	17	62	10	184	40	3
63153	185	32	240	62	13	184	40	3
63161	185	32	232	35	34	72	246	34
63169	74	246	62	193	205	16	255	34
63177	76	246	62	0	119	62	255	50
63185	62	246	62	1	50	80	246	33
63193	235	246	34	54	246	33	53	253
63201	34	56	246	33	217	249	34	58
63209	246	243	58	53	246	79	58	62
63217	246	230	1	246	4	237	121	237
63225	120	230	1	0	50	67	246	33
63233	69	246	70	54	0	40	4	42
63241	56	246	233	176	40	13	33	48
63249	247	34	54	246	6	23	16	254
63257	195	124	252	58	51	246	61	50
63265	66	246	33	113	247	34	54	246
63273	6	20	16	254	195	124	252	58
63281	53	246	79	58	62	246	230	1
63289	246	4	237	121	237	120	230	1
63297	50	67	246	58	69	246	167	40
63305	18	62	0	50	69	246	33	235
63313	246	34	54	246	6	24	16	254
63321	195	124	252	58	51	246	61	61
63329	50	66	246	33	210	247	34	54
63337	246	6	22	16	254	195	124	252
63345	58	53	246	79	58	62	246	230
63353	1	246	4	237	121	237	120	230
63361	1	33	67	246	70	119	33	69
63369	246	126	128	119	71	58	51	246
63377	184	56	42	33	66	246	53	32
63385	49	33	136	248	34	54	246	58
63393	51	246	50	66	246	58	50	246
63401	50	65	246	62	0	50	67	246
63409	50	68	246	50	69	246	6	12
63417	16	254	195	124	252	33	235	246
63425	34	54	246	6	22	16	254	195
63433	124	252	6	22	16	254	195	124
63441	252	58	53	246	79	58	62	246
63449	230	1	246	4	237	121	237	120
63457	230	1	33	69	246	134	54	0
63465	33	67	246	134	119	71	58	51
63473	246	184	56	42	33	66	246	53
63481	32	49	33	51	248	34	54	246
63489	58	51	246	50	66	246	58	50
63497	246	50	65	246	62	0	50	67
63505	246	50	68	246	50	69	246	6
63513	12	16	254	195	124	252	33	235
63521	246	34	54	246	6	22	16	254
63529	195	124	252	6	22	16	254	195
63537	124	252	58	53	246	79	58	62
63545	246	230	1	246	4	237	121	237
63553	120	230	1	33	66	246	53	40
63561	9	33	67	246	134	119	42	56
63569	246	233	6	0	33	67	246	134
63577	112	33	69	246	134	112	71	58
63585	51	246	50	66	246	144	58	68
63593	246	31	50	68	246	33	65	246
63601	53	40	7	6	16	16	254	195
63609	124	252	33	221	248	34	54	246
63617	6	14	16	254	195	124	252	58
63625	53	246	79	58	62	246	230	1
63633	246	4	237	121	237	120	230	1
63641	33	66	246	53	40	9	33	67
63649	246	134	119	42	56	246	233	33
63657	67	246	70	119	33	69	246	126
63665	128	54	0	71	58	51	246	50

63673	66	246	144	58	68	246	31	50
63681	68	246	33	65	246	53	40	7
63689	6	16	16	254	195	124	252	33
63697	15	249	34	54	246	6	14	16
63705	254	195	124	252	58	63	246	79
63713	58	62	246	230	1	246	4	237
63721	121	237	120	230	1	33	67	246
63729	134	54	0	33	69	246	134	119
63737	71	58	43	246	203	71	202	176
63745	249	33	66	246	53	40	57	6
63753	21	16	254	195	124	252	58	53
63761	246	79	58	62	246	230	1	246
63769	4	237	121	237	120	230	1	33
63777	67	246	70	119	33	69	246	126
63785	128	119	71	58	43	246	203	71
63793	202	176	249	33	66	246	53	40
63801	7	6	21	16	254	195	124	252
63809	79	62	11	50	67	246	58	50
63817	246	254	7	58	68	246	32	1
63825	31	50	68	246	33	235	246	34
63833	54	246	203	73	194	102	249	167
63841	234	108	249	24	31	167	226	108
63849	249	24	25	58	51	246	144	48
63857	44	58	68	246	50	81	246	6
63865	4	16	254	33	150	252	34	56
63873	246	195	124	252	58	51	246	144
63881	56	19	58	68	246	50	81	246
63889	6	4	16	254	33	150	252	34
63897	56	246	195	124	252	62	63	50
63905	81	246	6	5	16	254	33	150
63913	252	34	56	246	195	124	252	62
63921	11	50	67	246	58	50	246	254
63929	7	58	68	246	32	1	31	50
63937	68	246	50	81	246	33	235	246
63945	34	54	246	6	14	16	254	33
63953	150	252	34	56	246	195	124	252
63961	58	80	246	254	1	40	18	254
63969	2	40	28	6	21	16	254	33
63977	144	250	34	58	246	42	54	246
63985	233	6	22	16	254	33	14	250
63993	34	58	246	42	54	246	233	6
64001	21	16	254	33	85	250	34	58
64009	246	42	54	246	233	42	70	246
64017	35	126	214	91	198	26	126	48
64025	2	198	32	119	50	64	246	34
64033	70	246	235	42	72	246	167	237
64041	82	40	19	62	0	50	62	246
64049	6	12	16	254	33	69	251	34
64057	58	246	42	54	246	233	62	255
64065	50	62	246	50	64	246	6	11
64073	16	254	33	197	250	34	58	246
64081	42	54	246	233	42	76	246	58
64089	78	246	70	184	48	41	60	50
64097	78	246	79	6	0	9	126	214
64105	123	198	26	126	48	2	214	32
64113	119	50	64	246	62	0	50	62
64121	246	6	12	16	254	33	69	251
64129	34	58	246	42	54	246	233	6
64137	22	16	254	42	54	246	233	42
64145	76	246	58	78	246	70	184	210
64153	82	246	60	50	78	246	60	79
64161	6	0	9	126	214	123	198	26
64169	126	48	2	214	32	119	50	64
64177	246	62	0	50	62	246	6	10
64185	16	254	33	69	251	34	58	246
64193	42	54	246	233	62	0	50	78
64201	246	42	70	246	43	126	254	13
64209	40	32	254	10	32	72	43	126
64217	254	13	32	47	62	3	50	80
64225	246	6	15	16	254	33	217	249
64233	34	58	246	42	54	246	233	195
64241	82	246	43	126	254	10	32	

64977	253	237	67	95	253	201	235	42
64985	91	253	110	235	29	200	62	2
64993	237	177	40	248	195	52	255	237
65001	91	91	253	19	26	190	32	17
65009	254	42	40	13	254	0	40	9
65017	126	254	2	40	4	19	35	24
65025	235	26	254	42	32	70	26	19
65033	254	42	40	250	27	71	126	184
65041	40	7	254	2	40	3	35	24
65049	245	213	229	26	190	32	17	254
65057	0	40	13	254	42	40	9	126
65065	254	2	40	4	35	19	24	235
65073	26	254	0	40	16	254	42	40
65081	12	126	254	2	40	7	225	35
65089	209	213	229	24	214	193	193	26
65097	254	42	40	186	26	254	0	32
65105	5	126	254	2	40	10	62	1
65113	237	75	93	253	11	2	55	201
65121	55	63	201	237	115	89	253	62
65129	132	205	16	255	17	12	0	25
65137	78	35	70	197	62	196	205	16
65145	255	193	62	1	237	177	43	62
65153	0	119	35	224	24	244	237	115
65161	89	253	62	132	205	16	255	17
65169	7	0	25	78	35	70	197	62
65177	196	205	16	255	193	197	62	0
65185	237	177	225	167	237	66	68	77
65193	201	237	115	89	253	62	132	205
65201	16	255	17	7	0	25	78	35
65209	70	197	62	106	205	16	255	35
65217	35	94	35	86	27	213	62	196
65225	205	16	255	209	25	235	167	68
65233	77	225	237	66	68	77	197	235
65241	62	2	237	177	225	167	237	66
65249	68	77	201	237	115	89	253	62
65257	132	205	16	255	17	12	0	25
65265	78	35	70	197	62	196	205	16
65273	255	193	120	177	200	126	214	123
65281	198	26	126	48	2	214	32	119
65289	35	11	120	177	32	239	201	42
65297	75	92	245	190	40	12	62	128
65305	190	40	24	205	184	25	235	241
65313	24	240	241	230	224	238	96	40
65321	8	17	3	0	25	94	203	35
65329	25	35	201	33	70	255	237	123
65337	89	253	251	126	254	0	200	229
65345	215	225	35	24	246	13	13	70
65353	69	74	76	32	58	32	100	101
65361	114	32	109	97	110	103	108	101
65369	114	32	101	110	32	118	97	114
65377	105	97	98	101	108	13	0	0
65385	60	66	64	64	66	60	0	0
65393	120	68	66	66	68	120	0	0
65401	126	64	124	64	64	126	0	0
65409	126	64	124	64	64	64	0	0
65417	60	66	64	78	66	60	0	0
65425	66	66	126	66	66	66	0	0
65433	62	8	8	8	8	62	0	0
65441	2	2	2	66	66	60	0	0
65449	68	72	112	72	68	66	0	0
65457	64	64	64	64	64	126	0	0
65465	66	102	90	66	66	66	0	0
65473	66	98	82	74	70	66	0	0
65481	60	66	66	66	66	60	0	0
65489	124	66	66	124	64	64	0	0
65497	60	66	66	82	74	60	0	0

Varenr.	Varebeskrivelse	1 stk.m.moms	10 stk.u.moms
A Skruer og Lign.			
AC165	M3x6mm MESSINGSKRUE	4.75	0.39
AC166	75 OHM KABELØJE	4.75	3.00
AC167	PRINTBØSNING	4.75	3.50
AC168	KABELBØJLER	4.75	0.39
AG104	1.1/4*4 GALOPSKRUE	14.75	12.09
AG206S	2x6 S.GALOPSKR CA100	14.75	12.09
AG210	2x10 GALOPSKR. CAx100	14.75	12.09
AG306	3x6mm GALOPSKRUE	4.75	0.39
AG310	3x10mm GALOPSKR./100	14.75	9.75
AG310S	3x10mm GALOPSKR./100	14.75	9.75
AG320S	3x20 GALOPSKR. CAx25	14.75	12.09
AG425	4x25 GALOPSKR. CAx25	19.75	16.19
AL	10 STK LODDØJNE	4.75	0.39
AM15	15 mm AFSTANDSTYKKE	9.75	6.00
AM3	M3 MØTRIKKER CA.x100	9.95	8.15
AM306	M3x6mm SKRUE	4.75	1.00
AMJ12	Jx12 SKRUE CA.x100	9.95	8.15
AMJ12N	2x12 NYLONSKR. CAx25	19.75	16.19
AMJ25	Jx25 SKRUE CA. x100	9.95	8.15
AMJT	M3 TANDSKIVER CAx100	8.95	7.34
AM4	M4 MØTRIKKER CAx25	9.95	8.15
AM412	M4x12 SKRUE CAx25	14.75	12.09
AM465	M4x65 SKRUE CA.x10	19.75	16.19
AM4M	M4 MESSING BØSNING	4.75	3.00
AM4T	M4 TANDSKIVER CAx25	8.95	7.34
AM7	7mm POTH.møtrik	4.75	0.39
AM8	NYLON AFSTANDSRØR	4.75	0.39
AML	3mm NET PVC AFLASTN.	4.75	2.00
AMP	20mm PERTINAX SKIVE	4.75	2.00
ASM-1	12x20 MESSINGSØM	4.75	0.39

Varenr.	Varebeskrivelse	1 stk.m.moms	10 stk.u.moms
B Kasser & mekaniske dele			
B1	KLAR PLASTESKE	2.45	2.00
B10-BOX	INDBYGNINGSBØX	14.75	9.75
B10-F8	FORPLADE TIL 8 KANAL	9.75	5.75
B10-HT	HØJTALER GITTER	12.50	9.75
B10-IR	IR-FRONT GLAS	4.75	3.90
B10-K12	FOJL-KEYBOARD	29.75	19.75
B10-LK	LK-ESKE/DEKSEL	29.75	24.25
B1012A	220V BAGST. AT65	49.85	39.00
B1012ALU	ALU-TUBE 47x136x125	74.05	49.75
B1012B	220V BAGSTK. CM20-LAB	49.85	39.00
B1012F	FRONT FOR CM20-LAB	15.75	9.75
B18	18 RUM SORTIMENTESKE	29.75	21.20
B2	STOR KLAR PLASTESKE	4.85	4.00
B20-DIR	IR-LENS f.BP104(SFH)	20.00	14.75
B20D7	75mm ALU/PVC-BOX	59.75	39.75
B2007ALU	ALU RØR 75x110x34mm	39.75	29.50
B2010	110mm ALU/PVC-BOX	69.75	44.75
B2010ALU	ALU PROF100x110x34mm	44.75	31.75
B2015	155mm ALU/PVC-BOX	79.75	49.75
B2015ALU	ALU PROF155x110x34mm	55.00	45.08
B20CARD	FM IR-CARD f. SYNTH.	19.75	14.75
B20DIR	IR-CARD READ SLOT	19.75	14.75
B20PVC	SORT PVC FRONT f.B20	14.75	9.95
B2605	PVCaddaptorbox T2605	39.00	20.00
B3056	JK-KASSE	11.50	8.02
B3056A	B3056 BOX DEL-A	11.50	8.02
B3056B	B3056 BOX DEL-B	11.50	8.02
B312-KV	AF312 kelevinkel	29.00	20.00
B3366	FLASHLITE BØX	169.00	125.00
B3366B	FLASHLITE BAGPL.	49.00	25.00
B3366F	FLASHLITE GLAS	49.00	25.00
B3366P	PVC LAMPEHUS	59.00	45.00
B50	19" PROF. BOX u.FORPL	475.00	375.00
B50-KV	KØLEVINKEL CA50/CM50	29.50	21.75
B50-PROF	KØLEPROFIL 110x150mm	75.00	48.98
B50-RX	FORPLADE TIL B50	148.00	121.31
B50B	ALU BAGSIDE u.HULLER	99.75	70.00
B50C	ALU CHASSIS BUND 2.5	69.75	45.00
B50F	ALU FRONTPROFIL	148.00	110.00
B50H	ALU RACK HANDTAG	24.65	20.00
B50L	ALU PROFIL VENSTRE	69.75	45.00
B50R	ALU PROFIL HØJRE	72.20	45.00
B50T	ALU/PVC SORT TOPPL.	69.75	45.00
B6	RØD SORTIMENTESKE	16.75	12.00
B6069A	ALU-PROFIL AT469	59.00	38.00
B6069C	SKYDELÅG AT469	9.00	5.00
B6069D1	ENDESTYKKE-1 AT469	9.00	5.00
B6069D2	ENDESTYKKE-2 AT469	9.00	5.00
B6100	LØMME PVC-BOX(JK105)	49.00	33.00
B81-F48	48 FORPLADER TIL KB	29.75	19.75
B850	HF385 BØX	39.75	27.70
B601	Små gummifædder	2.00	1.50
B603	Gummifædder for B50	2.00	1.50
BM10-CAP	FORPLADE KAPACITETSM	14.75	9.50
BM10-CEN	FORPLADE CENTRONICSK	14.75	9.50
BM10-I/O	FORPLADE ZX I/O-PORT	19.75	15.00
BM10-ROS	FORPLADE SPECT.EPROM	14.75	9.50
BM10-ROZ	FORPLADE ZX81 EPROM	14.75	9.50

Varenr.	Varebeskrivelse	1 stk.m.moms	10 stk.u.moms
BM10-TMP	FORPLADE TERMOMETER	19.75	15.00
BM10-VHF	FORPLADE VHF-COUNTER	19.75	15.00
BM20-LAB	FORPLADE F. CM20-LAB	24.50	18.75
BM20-MOD	MODEM FORPLADE/B2007	25.00	17.00
BM20-OSC	FORPLADE OSCILLOSKOP	24.50	20.00
BM50-VHF	VHF-LAB 19"RACK FORP	149.00	120.00
BOGP-000	INTRODUKTIONSPAKKE	199.00	163.14
BOGP-13	BOGPAKKE 13	99.00	81.15
BOGP-14	BOGPAKKE 14	99.00	81.15
BOGP-15	BOGPAKKE 15	99.00	81.15
BOGP-16	BOGPAKKE 16	119.00	97.54
BOGP-17	BOGPAKKE 17	109.00	89.34
BOGP-18	BOGPAKKE 18	149.00	122.41
BOGP-19	BOGPAKKE 19	129.00	105.74
BOGP-20	BOGPAKKE 20	149.00	122.41
BOGP-21	BOGPAKKE 21	139.00	113.93
BOGP-22	BOGPAKKE 22	129.00	105.74
BOGP-23	BOGPAKKE 19 SEPT.86	159.00	130.33
C Circuit prints			
CA40-DK	PRINT SWITCH PREAMP.	11.90	5.75
CA40-PRE	PRINT MINI STEREOAMP	29.50	16.75
CA40-PWR	PRINT STRØMFORSYNING	19.50	11.75
CA40-TON	PRINT J-ch.EQUALIZER	29.50	16.75
CA50-AMK	KIT 100W MOSFET AMP	384.50	295.00
CA50-AMP	PRINT 100W MOSFET A.	68.50	48.75
CA50-AMV	VEJL.	12.50	10.25
CA50-PRE	PRINT RIAA FORFORST.	34.75	25.00
CA50-PRV	VEJL. RIAA FORFORST.	24.00	15.75
CA50-PMK	KIT 2x12V STRØMS.	99.00	75.00
CA50-PWR	PRINT STRØMFORS.19"	29.50	19.75
CA50-TON	PRINT EQUALIZER 19"	36.75	19.75
CC01-LAB	LAB.PRØVE PRINT	9.50	4.00
CC10-1AC	PRINT F. TOUCH REG.	17.25	10.25
CC10-1AK	KIT 1A/220Vtouchreg.	89.75	69.75
CC10-1AV	VEJL. TOUCH REG.	15.75	11.75
CC10-6AC	PRINT 6AC/220VAC REG	19.75	16.75
CC10-6AK	KIT 6AV/220VAC REG.	148.50	115.00
CC10-6AV	VEJL.	15.75	12.75
CC10-BIK	CC10-BIM KIT	99.00	75.00
CC10-BIM	PRINT AUTO-DOOR-BELL	24.50	13.75
CC10-BIV	VEJL.	12.50	10.25
CC10-RTV	IR MODT./SENDER VEJL	24.75	18.25
CC10-RX	PRINT IR-MODTAGER	17.75	12.75
CC10-RXK	KIT 8ch-IR RECEIVER	149.50	115.00
CC10-TX	PRINT IR-SENDER 8 CH	17.75	12.50
CC10-TXK	KIT 8ch-IR TRANSMIT.	169.75	135.00
CC20-DIR	IR-alarmmodtager	48.00	35.00
CC20-RXK	IR ALARM MODT. KIT	248.00	195.00
CC20-RXV	CC20-RX VEJL.	19.75	15.00
CC20-TX	IR-alarmsender	48.00	35.00
CC20-TXK	IR-ALARM SENDER KIT	248.00	195.00
CC20-TXV	CC20-TX VEJL.	19.75	15.00
CH10-FK	MINI FM-RADIO KIT	148.75	120.00
CH10-FM	PRINT/MICRO FM MODT.	12.50	9.75
CH10-FMV	VEJL.	32.50	14.50
CH10-FX	PCB	99.00	75.00
CH10-FXK	KIT VHF MIC. SENDER	395.00	295.00
CH10-FXV	VEJL. VHF MIC.SENDER	34.25	25.00
CH10-VHF	PCB.Mini VHF-modt.	79.00	55.00
CH10-VHK	Kit VHF-modtager.	385.00	295.00
CH10-VHV			

Varenr.	Varebeskrivelse	1 stk.m.moms	10 stk.u.moms	Varenr.	Varebeskrivelse	1 stk.m.moms	10 stk.u.moms
CM10-DVK	KIT 199.9 mV DVM	248.00	199.00	CX81-PHF	PRINT INTER-DIALER	29.75	19.75
CM10-DVM	PRINT 7106 DVM-MODUL	37.50	25.00	CX81-PRK	KIT EPROM BRENDER	473.20	385.00
CM10-DVV	VEJL.	0.00	0.00	CX81-PRM	PRINT EPROM BRENDER	119.75	85.00
CM10-HCK	KIT HJERTEKARDEOGRAF	195.00	149.75	CX81-PRV	VEJL.	39.50	27.75
CM10-HCM	Pcb/Heart Rate Mon.	48.20	19.75	CX81-PWR	PRINT PC-NØDSTRØMF.	39.50	19.75
CM10-HCS	SAMLET HJERTEKARDIOG	285.00	233.60	CX81-PWV	VEJL.	17.75	13.75
CM10-HCV	VEJL.	19.75	15.75	CX81-ROK	KIT ZX81/16K EPROMK.	168.75	129.50
CM10-THK	KIT KOMPL. TERMOMETER	298.00	225.00	CX81-ROM	ZX81 EPROM HARDPASS.	89.00	64.75
CM10-THP	PRINT DVM-TERMOMETER	19.75	13.75	CX81-ROS	SAMLET ZX81/16K EPRM	195.00	149.75
CM10-VHF	PRINT 199.99 MHz PRE	42.10	19.25	CX81-ROV	C5/CX81-ROM VEJL.	12.50	9.75
CM10-VHK	KIT 199.99MHz COUNTER	495.00	385.00	CX81-RTK	KIT RTTY MODEM	348.00	275.00
CM10-VKK	KIT VHF/UHF PRESKALE	199.00	162.71	CX81-RTV	VEJL. RTTY-INTERFACE	39.75	27.50
CM20-LAB	DVM/PSU/Loddekolbe	79.75	55.00	CX81-RTY	PRINT RTTY-INTERFACE	75.00	59.75
CM20-LAK	LODDEKOLBESTYR. KIT	248.00	149.00	CX81-TLF	PRINT TLF.OPK.	29.75	19.75
CM20-LAV	CM20-LAB VEJL.	29.75	24.00	CX81-TLK	KIT AUTO-DIAL PHONE	195.00	148.00
CM50-LFG	PRINT audiogenerator	49.75	35.00	CX81-TLV	VEJL.	24.50	17.75
CM50-LFK	KIT audiogenerator	395.00	295.00	CXOR-I/K	KIT ORIC1 8-I/O-PORT	375.00	285.00
CM50-LFV	BESKRIVELSE audiogen	24.50	17.25	CXOR-I/O	PRINT ORIC1 8bitPORT	69.75	49.75
CM50-MP	19" AUDIO POWERMETER	59.50	39.50	CXOR-I/S	SAMLET ORIC-1 PORT	495.00	385.00
CM50-MPK	AUDIO POWERMETER KIT	395.00	295.00	CXOR-I/V	VEJL. CXOR-I/K	12.50	10.25
CM50-MPV	VEJL. FOR CM50-MP	25.00	19.00	CXP3.5	PCB 3.5" STRØMFORS.	89.00	70.00
CM50-MS	Print VHF målesender	79.00	49.50	CXZ8-CPK	KIT Z8computer ZKRAM	595.00	487.70
CM50-MSK	KIT VHF målesender.	349.00	275.00	CXZ8-CPU	PRINT Z8 computer	99.40	75.00
CM50-MSV	VEJL.	34.50	25.00	CXZ8-CPV	BESKRIVELSE Z8 CPU	49.75	29.50
CM50-PSK	KIT TRACKING LAB.SUP	378.00	300.00	CXZ8-P8	8 bit 220V/4A PORT	79.50	49.50
CM50-PSU	PRINT 2X25V/5A TRACK	69.75	49.75	CXZ8-P8K	Kit f. 8 bit port	585.00	405.74
CM50-PSV	VEJL.	12.50	10.25	CXZ8-P8V	VEJL. FOR CXZ8-P8	25.00	19.00
CM50-ST	PRINT	55.00	35.00				
CM50-STV	KIT SIGNAL TRACER	445.00	348.00	D Stik & besninger			
CM50-SW	PCB SWEEP GENERATOR	24.50	17.25	D-DISK0	34 POL SHUGART FLOPP	95.00	75.00
CM50-SW1	KIT SWEEP GENERATOR	115.00	89.00	D-DISK1	34-POL SHUGART FLOPP	185.00	145.00
CM50-SW2	PCB SWEEP GENERATOR	695.00	545.00	D-DISKV1	BØSNINGS HUS	4.50	2.00
CM50-SW3	VEJL. SWEEP GENERATOR	35.00	25.00	D-DISKV2	BØSNING	3.50	2.00
CM50-SW4	PCB SWEEP GENERATOR	169.00	125.00	D-HCM	3x Cardeograf elektr	19.25	15.00
CM50-SW5	VEJL. SWEEP GENERATOR	45.00	36.88	D-HCM100	100 EKG-ELECTRODES	500.00	385.00
CM50-SW6	PCB ZX-S DISK/KEYB.I	250.00	195.00	D-HCP	5ccm Cardeograf past	9.75	7.95
CM50-SW7	VEJL. ZX-S DISK/KEYB.I	1295.00	1048.00	D-HCP100	100ccm EKG-SOL PASTA	99.00	69.50
CM50-SW8	PCB ZX-S DISK/KEYB.I	1995.00	1195.00	D-SCART	21-POL SCART STIK	59.50	48.77
CM50-SW9	VEJL. ZX-S DISK/KEYB.I	69.00	40.00	D-TEST	INSTRUMENT LEDN.SET	49.75	28.25
CM50-SW10	COMPUTER DIGI.MULTIM.	445.00	348.00	D-TESTS	TESTLEDNINGER SPIRAL	34.50	2.00
CM50-SW11	KIT CPU DIGI MULTIM.	48.00	28.50	D01	JUMPER	4.75	3.00
CM50-SW12	VEJL.	248.00	195.00	D03-2051	3-POL PCB HAN STRAIG	4.75	3.00
CM50-SW13	DISK DRIVE STRØMFORS.	395.00	323.77	D05-2051	5 POL PCB HAN	5.75	4.50
CM50-SW14	DISK DRV.STRØMF. KIT	1.20	1.00	D05-2052	5 POL PCB-HAN JUMPER	4.75	2.50
CM50-SW15	SAML. STRØMF. DISK.	0.00	0.00	D05-2071	7 POL PCB HAN	7.75	5.75
CM50-SW16	VEJL. FOR CS-DPW	0.00	0.00	D06-2051	6-POL PCB HAN STRAIG	5.75	4.50
CM50-SW17	KIT SPECTRUM I/O	0.00	0.00	D100	SORT TELEFONBØSNING	4.75	3.90
CM50-SW18	PRINT SPECTRUM I/O	0.00	0.00	D1007	7-PIN 9-12" PCB.CONN	19.75	16.29
CM50-SW19	VEJL. SPECTRUM I/O	995.00	815.57	D1007	7-PIN 9-12" PCB.CONN	4.75	3.90
CM50-SW20	KIT 300 BAUD MODEM	785.00	495.00	D106	RØD BANANBØSNING	4.75	3.90
CM50-SW21	300 BAUD SMARTMODEM	115.00	79.50	D106	BLÅ BANANBØSNING	4.75	3.90
CM50-SW22	SAMLET 300baud MODEM	1285.00	1053.27	D1230-11	11 POL FLAT FOIL CONN	19.75	14.75
CM50-SW23	VEJL.	39.75	27.75	D1230-5	5 POL FLAT FOIL CONN	9.75	7.75
CM50-SW24	MULTIMODEM EXPX.	65.00	45.00	D15-2041	4 POL PCB HUN	0.00	0.00
CM50-SW25	KIT MULTIMODEM EXPX.	495.00	400.00	D15-2051	5 POL PCB HUN	7.75	5.75
CM50-SW26	SPEC.RGB MONITOR UDG	48.00	35.00	D15-2071	7-POL HUN PCB.CONN.	9.75	7.75
CM50-SW27	SPEC.MONITOR KIT	248.00	195.00	D15-2145	5 POL HUN (STOR)	4.75	3.90
CM50-SW28	KIT Spectrum EPROMK.	168.75	129.50	D151	DIN PCB-HT-BØSNING	4.75	3.50
CM50-SW29	SPECTRUM EPROM HARDC	98.00	74.75	D202	3.5mm MINI JACK STIK	4.75	2.83
CM50-SW30	SAMLET SPECTRUM EPRM	195.00	149.75	D203	3.5mm MINI STEREO J.C	9.95	6.92
CX-M75	PCB TELETEXT MINIMOD	69.50	49.75	D221	3.5mm MINI JACK BUSH	4.75	3.90
CX-M75K	KIT TELETEXT MODEM	495.00	375.00	D222	MØTRIK jackbesning	4.75	0.39
CX-MON0A	PCB.MONITOR videoboa	29.75	22.00	D223	3.5mm STEREO PCB-HUN	6.85	4.88
CX-MON0C	MONITOR motherboard	89.50	56.97	D250	220V 3-P.MAINS CHASS	17.75	12.75
CX-MON0K	9"MONITOR KIT EX.BOX	999.00	795.00	D251	220V/3-P. CABLE CONN	17.75	12.50
CX-MON0V	VEJL. CX-MONOC	28.75	15.00	D271	DC/AC-PLUG CHASSIS	4.75	3.90
CX20-I/K	VIC-20 PORT KIT	448.00	365.00	D399	KL.2.NET LEDNING	19.25	15.00
CX20-I/O	PCB.VIC-20 I/O.EPRM	148.00	121.31	D782	2-POL PCB-KABEL CONN	4.75	1.62
CX20-I/S	SAMLET I/O-RAM-EPRM	995.00	815.57	D783	3-POL PCB KABEL CONN	4.75	2.44
CX20-I/V	VEJL.	0.00	0.00	D792	2-POL LODRET KABEL C	4.75	1.62
CX64-I/K	KIT CBM-64 INTERFACE	379.50	295.00	D793	3-POL LODRET KABEL C	4.75	2.44
CX64-I/O	CBM-64 superport	148.50	99.00	D800	NETAFLASTNING	3.80	2.00
CX64-I/S	SAMLET I/O-EPRM-CEN	485.00	397.54	D801	MØTRIK F. D800	4.75	1.00
CX64-I/V	VEJL.	0.00	0.00	DA112	6.3/J.5mm JACK EXT.	9.75	6.75
CX81-32	PRINT EPROM 16/32K	24.75	15.75	DBNC	Erstattet: DBNC1503	0.00	0.00
CX81-64	PRINT EPROM 64/128K	24.75	15.75	DBNC1501	BNC-cable PLUG	19.75	15.25
CX81-CEK	KIT CENTRONICS I.FAC	389.00	298.00	DBNC1503	BNC-hun CHASSIS CONN	19.75	15.00
CX81-CEN	PRINT CENTRONICS ZXS	85.00	59.75	DBNC1505	BNC/BNC-hun EXT.CONN	34.50	25.00
CX81-CES	SAMLET CENTRONICS P.	485.00	348.00	DBNC1507	BNC/T-Led CONNECTOR	49.75	35.00
CX81-CEV	VEJL.	12.50	10.25	DBNC1509	BNC-angle CONNECTOR	39.75	30.00
CX81-CLK	REALTIME CLOCK M3000	58.50	45.00	DBNC1520	BNC/SO239-hun CONN	19.75	15.00
CX81-CLV	VEJL.	12.50	10.25	DBNC1521	BNC/PL239-han CONN	19.75	15.00
CX81-I/K	KIT ZX81/SPECT.PORT	348.00	248.00	DBNC1523	BNC/PHONO-hun CONN	19.75	15.00
CX81-I/O	UDG. benyt CX81-CEN	0.00	0.00	DBNC1524	BNC/PHONO-han CONN	19.75	15.00
CX81-I/S	SAMLET ZX/SPECT.PORT	445.00	348.00	DBNC1552	2xBNC cable (M) 30cm	49.75	40.00
CX81-I/V	VEJL.	24.50	16.75	DC-FLOP	4-POL DC-12V/5V STIK	15.00	10.00
CX81-KBB	PRINT EKBK.KEYB.	99.75	69.50	DCA-101	JACK EXT. spiral CABLE	34.50	25.00
CX81-KBV	CX81-KBB VEJL.	19.75	15.75	DCA-108	5-POL DUAL DIN-CABLE	24.50	17.75
CX81-M30	REAL-TIME CLOCK KIT	378.00	298.00	DCA-109	5-P.DIN-EXT. CABLE 1m	34.50	27.50
CX81-MOK	KIT ZX81 VIDEO INV.	49.50	35.00	DCA-110	5-P.DIN-4XPHONO CABLE	34.50	25.00
CX81-MON	PRINT MON.INV.VIDEO	12.50	9.75	DCA-112	5P.DIN/4xminiJACK 1m	15.00	10.00
CX81-MOV	VEJL.	12.50	9.75	DCA-121	PHONO EXT.CABLE 1m	24.50	17.25
CX81-OSC	PRINT 250kHz COL.OSC	99.00	79.75	DCA109	5-P.DIN-EXT. CABLE 1m	15.00	10.00
CX81-OSK	KIT SMPL.OSCILLOSCOP	745.00	595.00	DCA146F	TV/RADIO hun CONNECT	16.00	12.50
CX81-OSV	VEJL.	34.50	25.00	DCA146M	TV/RADIO HAN CONNECT	16.00	12.50

Varenr.	Varebeskrivelse	1 stk.m.moms	10 stk.u.moms	Varenr.	Varebeskrivelse	1 stk.m.moms	10 stk.u.moms
DCENTRO		148.75	99.75	DP117	METAL PHONOPLUG	4.75	3.25
DCENTRON	CENTRONICS PRNTRCABL	148.75	99.75	DP123	AUTOANT. CABLE PLUG	4.75	2.75
DD09F	9 POL FLADKABEL HAN	49.00	39.00	DFCABL14	14 POL FLADKABEL	29.75	10.00
DD09L	9 POL RUNDKABEL HAN	12.00	9.00	DFCABL20	20 POL FLADKABEL	29.95	24.25
DD09PHGR	9pol FORKROM.PVC-KAP	10.00	8.00	DFCABL34	34 POL FLADKABEL	49.75	39.85
DD15F	15pol FLADKABEL HAN	59.00	45.00	DFJ104	STEREO MET.JACK 6.3m	9.75	7.00
DD15L	15 POL RUNDKABEL HAN	14.00	11.00	DFJ127	MET.PHONO-chassis F	4.75	3.50
DD15PHGR	15pol FORKROM.PVC-K.	12.00	9.00	DFNS253	2xRED/BLACK FLEXBAN.	9.75	7.50
DD25DHRG	25pol FORKROM.PVC-KA	15.00	12.00	DFN60	AUTOANT. CHASSIS CON	4.75	3.00
DD25F	25 POL FLADKABEL HAN	79.00	59.00	DFNR210G	GOLD PHONO-chassis F	9.75	7.75
DD25L	25 POL RUNDKABEL HAN	18.00	14.00	DRAS0-2	BLACK BAN.PLUG/HOLE	4.75	3.50
DDH09	9pol HUN PRINT CON.	25.00	19.00	DRAS0-2	RED BAN.PLUG/HOLE	4.75	3.50
DDH09M	9pol PVC-MONT.VINKEL	4.75	3.90	DSS358-0	BLACK LAB. TERMINAL	12.50	9.75
DDH15	15pol hun print con.	39.00	28.00	DSS358-2	RED LAB. TERMINAL	14.95	9.75
DDH15M	15pol PVC-MONT.VINKL	4.85	2.70	DSS358-6	BLUE LAB. TERMINAL	14.95	9.75
DDH25	25pol hun print con.	44.90	35.00	DT0	BLACK IC-TESTPIN	4.75	3.90
DDH25M	25pol PVC-MONT.VINKL	4.85	2.70	DT2	RED IC-TESTPIN	4.75	3.90
DDIL1000	10 POL PCB CONNECTOR	19.75	16.00	DT4	YELLOW IC-TESTPIN	4.75	3.90
DDIL1002	10-POL PCB STRAIGHT	19.75	16.00	DT5	GREEN IC-TESTPIN	4.75	3.90
DDIL1010	10-PIN FLATCABLE/CON	25.75	21.11	DT6	BLUE IC-TESTPIN	4.75	3.90
DDIL1021	10-POL HUN+10cmKABEL	17.75	12.75	DT7	WHITE IC-TESTPIN	4.75	3.90
DDIL10PC	10-POL PRINT-FLADK.C	9.00	6.50	DT915	2x5 color MINI NUSER	29.75	24.00
DDIL1400	14-PIN PCB CONNECTOR	22.50	18.25	DT916	2x5 color MAXI NUSER	34.50	28.00
DDIL1402	14-POL PCB STRAIGHT	22.50	18.25	DTX-024	24-PIN EPROM SOKKEL	49.75	40.00
DDIL1410	14-POL HUN FLADK.CON	12.50	9.95	DTX-028			

Varenr.	Varebeskrivelse	1 stk.m.moms	10 stk.u.moms	Varenr.	Varebeskrivelse	1 stk.m.moms	10 stk.u.moms
H Halvledere				H-M14412	300 BAUD DUPL.MODEM	125.00	99.00
H-1BB121	2-20pF VARICAP.	5.50	4.25	H-M14H21	PAL-GATE FOR CS-DISK	85.00	65.00
H-1BYV27	FAST HIGH.VOLT.DIODE	9.75	7.20	H-N27128	16K BYTE EPROM	79.00	64.75
H-1N4005	DIODE 400V/1A	4.75	0.95	H-N2716	2K BYTE EPROM	59.75	48.98
H-1N4148	DIODE 30V/100mA	4.75	0.80	H-N2732	4K BYTE EPROM	79.50	65.16
H-1N5401	DIODE 100V/3A	4.75	1.62	H-N2764	8K BYTE EPROM	69.00	56.37
H-1N215	15V/1W ZENERDIODE	4.75	2.26	H-N2797	FLOPPY-DISK CONTROL.	368.00	295.00
H-1N24	4.7V/1W ZENERDIODE	4.75	2.26	H-N3000	M 3000 REALTIMECLOCK	248.00	200.00
H-1N27	7.5V ZENER DIODE	4.75	2.26	H-M4116	16Kx1 DYNAMISK RAM	29.00	22.00
H-1N29	9V/1W ZENERDIODE	4.75	2.26	H-M4164	64Kx1 DYNAMISK RAM	35.00	28.00
H-2S5J3	P-DMOS TRANS. 7A/120	69.75	57.00	H-M6116	2K BYTE STATIC RAM	95.00	77.87
H-2S8Z27	N-DMOS TRANS. 7A/120	69.75	57.00	H-M6264	8K BYTE STATIC RAM	399.00	327.05
H-BA239	BRUG H-BA339	0.00	0.00	H-M6845E	VIDEO DISPLAY UNIT R	149.00	99.00
H-BA243	Switching diode.	9.00	6.00	H-M7003	250kHz FLASH CONV.	198.00	162.30
H-BA339	Pin-diode attenuator	9.50	7.20	H-M7911	MULTIMODEM IC	545.00	435.00
H-BC108	NPN TRANS. METALHUS	4.75	3.75	H-MC3359	DUAL CONN.1F10.7/455	75.00	59.00
H-BC337	NPN TR. 1A/45V/b250	4.75	3.75	H-MEL31	FOTO DARLINGTON	12.00	9.00
H-BC547	NPN TRANS. 0.3A/45V	4.75	2.75	H-NMS395	tone dialer IC	149.75	98.00
H-BC557	PNP TRANS. 0.3A/45V	4.75	2.75	H-SA1057	PLL SYNTHESIZER IC	99.75	81.76
H-BC639	NPN TRANS. 1A/100V	4.75	3.75	H-SFH104	IR-DIODE flat type	14.50	9.75
H-BC640	PNP TRANS. 1A/100V	4.75	3.75	H-SFH205	IR-MODTAGERDIODE	14.50	9.75
H-BD135	TRANS. NPN 1A/45V	4.75	3.75	H-T2593	HORISONTAL COM.TV-IC	39.75	30.00
H-BD136	TRANS. PNP 1A/45V	4.75	3.90	H-T2653A	VERTICAL COMB.driver	59.75	48.75
H-BD243	NPN TRANS. 7A/80V	12.50	8.75	H-TIP35	TRANS. NPN 25A/60V	37.75	29.75
H-BD244	PNP TRANS. 7A/80V	12.50	8.75	H-TIP36	TRANS. PNP 25A/60V	37.75	29.75
H-BDX93	TRANS. NPN DARL. 7A	19.50	16.18	H-TRIA1	4A/400VAC - TxC18E40	29.50	19.00
H-BDX94	TRANS. PNP DARL. 7A	24.75	17.75	H-TRIA2	6-10A 400VAC TRIAC	79.50	60.00
H-BF199	NPN VHF TRANS.300MHz	4.75	3.75	H-X2206	FUNKTIONSGENERATOR	12.75	10.45
H-BF479	NPN UHF TRANS. 15Hz	8.75	5.75	H74L800	QUAD NAND LS	9.45	7.50
H-BF869	NPN 400V/1A VIDEODrv	8.25	4.75	H74LS02	QUAD 2-INPUT NORGATE	9.45	7.50
H-BF960	D-GATE MOS-FET UHF	24.75	17.75	H74LS04	HEX INVERTER	9.00	7.00
H-BFQ42	2W VHF-POWER 145MHz	29.00	19.00	H74LS06	HEX-INV.OPEN COLLECT	9.00	7.00
H-BFR34	NPN 6-Hz TRANSISTOR	29.95	19.95	H74LS07	HEX-BUFF.OPEN COLLEC	9.45	7.50
H-BP104	IR-DIODE PLAN F.LENS	12.75	9.75	H74LS10	TRIPLE 3-INPUT NAND	9.45	6.50
H-BP117	IR-MODT. DIODE 1/20"	14.95	10.25	H74LS11	TRIPLE 3-INPUT AND	7.95	6.50
H-BUB08	NPN 800V/6A DEFLCTIO	19.75	16.00	H74LS123	DUAL MONOSTAB.MULTIV	19.00	14.00
H-C205	T05 KOLESTJERNE	4.75	1.25	H74LS132	DUAL NAND SCHMITT-TR	12.20	9.50
H-C2114	1 x 4 K STATISK RAM	35.00	28.70	H74LS138	1-OF-8 DECODER/MUX	25.00	20.00
H-C220	TO220 GLIMMERSKIVE	1.20	1.00	H74LS157	ADDRESS MULTIPLEXER	11.50	8.75
H-C220K	TO220 KOLEFAN	4.75	1.75	H74LS164	SYNKRON DECADE COUNT	16.50	13.00
H-C220KF	TO220 FINGER KOLEFAN	4.75	2.75	H74LS240	OCTAL BUFF.INV.CONTR	39.75	29.75
H-C220KJ	TO220 HEAT-SINK M 3	4.75	3.75	H74LS244	OCTAL BUFFER	19.00	15.57
H-C221	M3 ISOLATION	4.75	0.39	H74LS273	8-BIT REGISTER CLEAR	34.50	27.75
H-C3046	MATRIX	79.50	60.00	H74LS299	8-BIT SHIFT REGISTER	68.00	55.50
H-C4011	QUAD NAND GATE C-MOS	7.50	6.15	H74LS32	LS-TTL GATE	9.00	6.00
H-C4013	DUAL D-FLIP-FLOP	7.50	6.15	H74LS373	8-BIT ADDR.DATA REGIS	34.50	27.75
H-C4016	QUAD ANALOG SWITCH	15.75	11.25	H74LS393	DUAL 4 bit BIN.COUNT	39.50	29.50
H-C4017	DECADE COUNTER 0-9	15.75	11.25	H74LS74	DUAL D-FLIP-FLOP	21.00	16.00
H-C4020	2E14 DIVIDER C-MOS	15.75	11.25	H74LS75	4 bit BISTABLE LATCH	12.00	9.00
H-C4022	8-BIT DECADE COUNTER	14.75	9.00	H74S1387	CS-DISKDRIVE PLA	65.00	49.50
H-C4029	C-MOS counter	15.00	9.00	HCA3140	SINGLE MOSFET OP-AMP	12.75	8.12
H-C4030	QUAD EXCL.-OR GATE	9.50	7.50	HCA3240	DUAL MOS-FET OP-AMP	25.75	20.37
H-C4040	2E12 DIVIDER C-MOS	15.75	11.25	HLM317	0.5A POS. REGULATOR	19.75	15.75
H-C4043	OR-GATE RS-FLIP-FLOP	12.00	9.00	HLM337	0.5A NEG. REGULATOR	21.50	15.75
H-C4044	QUAD RS-FLIP-FLOP	12.50	9.50	HLM7805	5V 1A pos.reg.	12.00	9.00
H-C4049	HX INVERTER/BUFFER	7.50	6.15	HLM7812	1A/12V POS. REGULAT.	12.50	8.16
H-C4051		24.50	18.75	HM27128K	CS-DISK KEYBOARD	275.00	225.00
H-C4052		24.50	18.75	HNB239	BRUG H-BA339	0.00	0.00
H-C4053	3x2ch MULTIPLEXER	15.00	12.00	HRC4200	ANALOG MULTIPLIKATOR	99.00	75.00
H-C4066	QUAD POWER SWITCH CM	15.75	12.90	HS576	IC FOR TOUCH STYRING	39.75	29.75
H-C4093	QUAD NAND GATE SCHMT	9.95	8.16	HSAB600	IC FOR DOOR-BELL	39.75	29.75
H-C4416	4x16K DYN. RAM	169.00	135.00	H8DA2201	1 GHz x 64 DELER	50.50	33.00
H-C4518	DUAL DECADE UP COUNT	24.50	19.25	H8DA4041	1GHz x 256 DIV/AMP	74.50	59.75
H-C4555	DUAL 4-BIT DECODER	19.00	15.57	HSLB3801	IC 64ch IR-SENDER	69.75	54.75
H-C5314	1 x 4K C-MOS ST-RAM	99.75	80.00	HSLB3802	IC 8x8ch IR-MODTAGER	69.75	55.75
H-CA3162		95.00	65.75	HTCA4500	STEREODEKODER IC	45.00	34.75
H-C00L	10ccm KOLEPASTA	9.75	7.79	HTCX3101	1200/755baud MODEM IC	348.00	275.00
H-COV37	IR-SENDE DIODE 1/20"	14.95	10.25	HTDA1047	10.7MHz MF.DETECT.IC	45.00	33.50
H-DIAC	DIAC	4.75	3.50	HTDA2820	BRUG HTDA2822	0.00	0.00
H-E1007	IC F. TRIAC REG.	24.75	19.75	HTDA2822	STEREO/BRIDGE AMP.	72.60	51.50
H-IC7106	3.5 CIFFER LCD IC	98.50	80.74	HTDA4050	IC IR-PREAMPLIFIER	29.75	19.75
H-L78L05	5V/100mA T92 POS.R.	9.75	7.50	HTDA7000	2uV FM-receiver IC	45.75	36.80
H-L78L12	12V/100mA SP.REGULAT	9.00	6.00	HTL081	SINGLE BI-MOS OP-AMP	14.75	10.25
H-L79L05	-5V/100mA T92 REG.	9.75	5.90	HTL082	DUAL BI-MOS OP-AMP	12.75	9.63
H-LC7224	4.5 CIFFER counter	185.00	151.64	HTL084	QUAD BI-MOS OP-AMP	39.75	29.75
H-LC03.5	3.5 CIFF. LCD-DISPL.	89.75	73.57	HTL092	DUAL BI-MOS-OPAMP	55.00	39.00
H-LC04.5	4.5 CIFF. LCD DISPL.	99.75	81.76	HTUA2000	TV-tuner IC.	248.00	203.27
H-LCDD0T	2x24chr.dotmatrix disp	348.00	285.25	HZ8671	NPN Viny-Basic CPU	248.00	203.27
H-LD271	HIGH POWER IR-LED	8.75	6.75	HZTX327	NPN THF TRANSISTOR	12.50	8.00
H-LD1L74	1L74 OPTOKOBLER	14.75	7.34				
H-LDREFL	IR-REFLEKTOR f.LD271	4.75	1.62	I Modstande			
H-LE02	RØD RUND 5mm LED	1.00	0.82	I-SORT	R-SORT 18 x 20 stk.	94.50	77.46
H-LE0F2	RØD FLAD LYSDIODE	4.75	2.95	I100E	100 KOHM/0.25W KULMOD	4.75	0.39
H-LE0F4	ORANGE FLAD LYSDIODE	4.75	2.85	I100K	100 KOHM/0.25W KULM.	4.75	0.39
H-LE0F5	GRØN FLAD LYSDIODE	4.75	2.85	I10E	10 KOHM/0.25W KULMOD	4.75	0.39
H-LM2030	15W IC POWER AMP.	29.75	20.08	I10K	10 KOHM/0.25W KULMOD	4.75	0.39
H-LM380	2-4W AUDIO IC-FORST.	29.00	22.00	I10M	10 MOHM/0.25W KULMOD	4.75	0.39
H-LM386	1W/4-12V IC-FORST.	17.25	14.00	I120E	120 KOHM/0.25W MODST.	4.75	0.39
H-LM555	TIMER IC	14.75	9.25	I12K	12 KOHM/0.25W MODST.	4.75	0.39
H-LM565	FEJL / BENYT H-LM567	0.00	0.00	I150E	150 OHM/0.25W KULMOD	4.75	0.39
H-LM567	PLL-TONE IC	24.50	20.00	I150K	150 KOHM/0.25W KULM.	4.75	0.39

Varenr.	Varebeskrivelse	1 stk.m.moms	10 stk.u.moms	Varenr.	Varebeskrivelse	1 stk.m.moms	10 stk.u.moms
I18K	18 KOHM/0.25W MODST.	4.75	0.39	KK100E	100 pF KERAMISK KOND.	4.75	0.82
I1E	1 OHM/0.25W KULMOD	4.75	0.39	KK10E	10 pF KERAMISK KOND.	4.75	0.82
I1K	1 KOHM/0.25W KULMOD	4.75	0.39	KK120E	120pF KERAMISK KOND.	4.75	0.82
I1K5	1,5 KOHM/0.25W KULM.	4.75	0.39	KK12E	12pF KERAMISK KOND.	4.75	0.82
I1M	1 MOHM/0.25W KULMOD	4.75	0.39	KK15E	15 pF KERAMISK KOND.	4.75	0.82
I220E	220 OHM/0.25W KULMOD	4.75	0.39	KK1E8	1.8pF KERAMISK KOND.	4.75	0.82
I220K	220 KOHM/0.25W KULM.	4.75	0.39	KK1K	1nF KERAMISK KOND.	4.75	0.82
I22K	22 KOHM/0.25W KULMOD	4.75	0.39	KK1K5	1.5 nF KERAMISK KOND.	4.75	0.82
I27K	27 KOHM/0.25W MODST.	4.75	0.39	KK220E	220pF KERAMISK KOND.	4.75	0.82
I2K2	2.2 KOHM/0.25W KULM.	4.75	0.39	KK22E	22 pF KERAMISK KOND.	4.75	0.82
I330E	330 OHM/0.25W MODST.	4.75	0.39	KK27E	27 pF KERAMISK KOND.	4.75	0.82
I330K	330 KOHM/0.25W KULM.	4.75	0.39	KK2E2	2.2nF Keramisk kond.	4.75	0.82
I33K	33 KOHM/0.25W KULM.	4.75	0.39	KK2K2	2.2nF KERAMISK KOND.	4.75	0.82
I3K3	3,3 KOHM/0.25W KULM	4.75	0.39	KK33E	33pF KERAMISK KOND.	4.75	0.82
I470E	470 OHM/0.25W KULMOD	4.75	0.39	KK3E3	3.3pF KERAMISK KOND.	4.75	0.82
I470K	470 KOHM/0.25W KULM.	4.75	0.39	KK3K3	3.3nF KERAMISK KOND.	4.75	0.82
I47E	47 OHM/0.25W KULMOD	4.75	0.39	KK470E	470pF KERAMISK KOND.	4.75	0.82
I47K	47 KOHM/0.25W KULMOD	4.75	0.39	KK47E	47 pF KERAMISK KOND.	4.75	0.82
I4E7	4.7 OHM/0.25W MODST.	4.75	0.39	KK4E7	4.7pF KERAMISK KOND.	4.75	0.82
I4K7	4.7 KOHM/0.25W KULM.	4.75	0.39	KK4K7	4.7nF KERAMISK KOND.	4.75	0.82
I4K7E	4.7 MOHM/0.25W KULM.	4.75	0.39	KK6E8	6.8pF KERAMISK KOND.	3.90	0.82
I680E	680 OHM/0.25W MODST.	4.75	0.39	KP010K	10nF/63V POLY.KOND.	4.75	1.62
I6E8	68 OHM/0.25W MODST.	4.75	0.39	KP023V	22nF/63V POLY.KOND.	4.75	1.62
I6K8	68 KOHM/0.25W MODST.	4.75	0.39	KP022K4	22nF/400V POLYESTERK	4.75	3.90
I6K8E	6.8 KOHM/0.25W KULM.	4.75	0.39	KP027K	47nF/63V POLY.KOND.	4.75	1.62
IPE01	0.1 OHM/2W TRADV.MOD	4.75	2.26	KP1000K	1uF/50V POLY.KOND.	7.75	5.72
IPE02	0.22 OHM/2W TRADV.MOD	4.75	2.26	KP100K	100nF/63V POLY.KOND.	4.75	2.02
IP1E	1 OHM/2W TRADV.MODST	4.75	2.26	KP1500K	1.5uF/400V POLYESTER		