

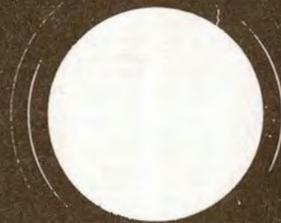
CIRCUIT DESIGN COMPUTER

MARTS 1986 - vers on 2.0

PC - XT - AT - CP M-PLUS - Z8

Kun for klubmedlemmer

Tlf: 03-146000 Telex: 43619



NY COMPUTER BROCHURE:

Send os en frankeret svarkuvert (kr. 6.50) mærket PC/XT, med dit navn, og vi sender dig klubbens nye store 80-siders "diskettebrochure" over alt det computergrej, vi kan lave og skaffe dig. Dette tilbud gælder til brochureoplaget er opbrugt.



CIRCUIT DESIGN - Karlstrupgaard - KARLSTRUP BY - DK2690 KARLSLUNDE
Tlf: 03-146000 - Telex: 43619 dc dk - Fax: 03-146200 - Modem: 03-146046 (300b/8/1)

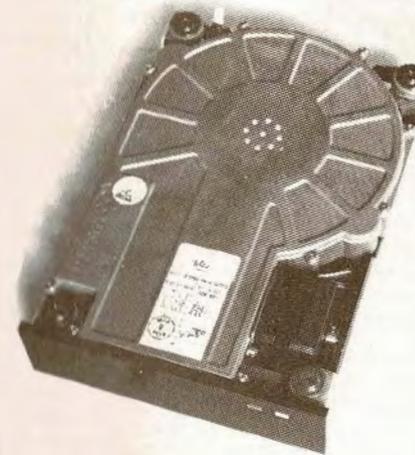
CIRCUIT

20

MEDLEMSBLAD FOR CIRCUIT DESIGN

APRIL/MAJ-1986

Circuit Design - Karlstrupgaard - Box48 - DK-2690 Karlslunde - 03-146000 - Telex: 43619



KLUBBENS MEDLEMS-SERVICE SAMLER PÅ TILBUD:
I dette jubilæumsnummer af Circuit, har klubben samlet så mange tilbud til medlemmerne, at ingen forretninger kan følge med: Matrixprintere til CP/M og PC for kr. 2.500/3.500 excl. moms imod før kr. 7.000 og 10.000 kroner! Eller den lydløse 20/30MByte 35mS Microscience harddisk til kr. 4.914 excl. moms, den ny PC m.1.floppydisk/256KB/miltif.kort t. kr. 8.193,- excl. moms eller m.2.floppy'er til kr. 9.012,- excl. moms, eller AT'en m.1,2MByte floppy for kr. 16.389,-

LÆS om disse tilbud og meget mere i CIRCUIT-20, som også tager dig med på tur til Taiwan, hvor klubben køber PC'er hos Maj og Joe - to friske piger med ben i næsen.



SØREN HANSENS CP/M-PLUS computer.

Klubben lancerer netop nu en meget hurtig CP/M-PLUS computer på 256Kbyte RAM. Computeren er opbygget omkring en ganske almindelig Z80-cpu, og har indgang for PC-keyboard, - realtime-ur med dato og mange andre spændende features. Det hele kan samles som "byggesæt".

SINCLAIR 129!

Sinclair rør igen på sig. På fundamentet af en ruin rejser sig en ny Spectrum-128 med RGB-udgang og meget andet spændende - men er det for sent? Den gamle agent H.Christensen og Søn har opsagt sit agentur!



CXM-CPU

Smag Søren Hansens Quarter-Pounder. En nyskabelse indenfor CP/M-multi-task. Ny olie på gamle flasker. Billig at bygge og så effektiv som en PC...



quarter pounder

CIRCUIT-20 MARTS/APRIL 1986

MEDLEMSBLAD FOR CIRCUIT DESIGN

En virksomhed for semiprofessionel data og elektronik i bogklubform.

MEDLEMSSKAB:

Der er 4 former for medlemsskab af Circuit Design: A, B, C og D.

A-MEDLEMSSKAB er aktivt medlemsskab. Du køber mindst 3 af 6 årlige medlemspakker - hver af ca. kr. 99,00 til 169,00.

Nye medlemmer kan tegne A-abonnement til specialpris - p.t. kr. 199,00 for de første 2 pakker.

Du får samtlige 6 medlemsblade under alle omstændigheder - også når du kun køber 3 pakker. Du betaler forud inden for 8 dage for den kommende pakke og sparer derved porto og efterkrav. Eller du informerer os inden 8 dage fra modtagelse af dit girokort ved at returnere det med "spring-over" kryds (du betaler porto).

Til gengæld får du en prisfordel, som tillader dig at bortkaste den ene af de to konstruktioner med print.

1 års A-abonnement fra 1986 er kr. 795,-

B-MEDLEMSSKAB er Biblioteksmedlemsskab. Du får alle bogklubudgivelser og medlemsblade men ikke printplader.

Alle andre rettigheder er som A-medlemsskab. Du betaler for et år ad gangen.

Prisen er fra 1986 per år kr. 395,-.

C-MEDLEMSSKAB er "CIRCUIT" medlemsskab. Du har alle det aktive medlems fordele men modtager ikke print og konstruktionsbeskrivelser, - kun medlemsbladet. Du betaler for et år ad gangen.

Køber du for få bogpakker per år, tilbydes du dette medlemsskab på dit girokort.

Prisen er fra 1986 kr. 125,- per år/incl.porto.

D-MEDLEMSSKAB er Dvale-medlemsskab. Du kan ikke abonnere på (D), men bliver stillet i "dvale" på ønske eller hvis du gennem længere tid ikke svarer os.

Men du kan fortsat benytte Medlems-Service mod forudbetaling.

Du kan bede os om at sætte al form for medlemsskab, hvis du ringer eller skriver. Så hører du ikke fra os igen uopfordret.

MÅNEDENS GAVE

Fortæl en ven eller kollega om CD's abonnement på dansk udviklet elektronik med printplader. Benyt indmeldelseskuponen sammen med ham/hende og få månedens medlemsgave for et betalt A-medlemsskab. Du kan frit vælge et kassettebånd med den software i vort program, du ønsker.

Gaverne udsendes kollektivt hver måned efter kontrol af betalinger.

LÆSERNE

Redaktionen modtager indlæg, forespørgsler og programmer og bringer disse indlæg, hvor det har bred interesse og hvor vi har pladmæssig mulighed.

Honorar kan aftales i særlige tilfælde.

GARANTI

Circuit Design giver råvaregaranti efter købeloven. Garantien dækker ombytning eller reparation af færdigvarer.

Apparater, der indebærer eget arbejde, ydes der ikke gratis service på. Service på sådanne produkter skal aftales og honoreres til dagstakst på timeløn uanset produktets købspris (p.t. kr. 250,00/time excl.moms, porto & efterkrav.).

Gratis teknisk telefonservice hver fredag fra kl. 14-16. Tekniske forespørgsler på andre tidspunkter må desværre afvises!

REPARATIONS-SERVICE

Klubben har indgået reparationsaftale med SH-Elektronik i Nivå. Hvis du har en almindelig reparation af CD'kit's eller Jostykit, kan du sende direkte til SH-Elektronik - Mariehøj 332 - 2990 NIVÅ. SH-Elektronik har al dokumentation på CD-konstruktioner og kan også kontaktes over modem på 02-243850 v. 300-baud, 7bit-data, 2 stopbit og even paritet.

Al henvendelse til SH-Elektronik - også telefonservice - sker MOD beregning.

MEDLEMS-MODEM

Vores 300-baud fuld duplex modem kører indtil videre med justering for øje for medlemmerne. Modem'et kaldes på telefon 03-146046 hele døgnet og aktiveres med CR (8-bit/1 startbit/1 stopbit/ingen paritet). Det kan med mellemrum være nedtaget for test og/eller udvikling.

Modem'et kan fungere som mailbox mellem medlemmerne, du kan indlægge ordrer og se de sidste ny priser på konkurrencevarer. Dvs. de varer vi er nødt til at ændre pris på ofte.

MEDLEMS-SERVICE

Postordreekspedition og medlemsbutik er åben for medlemmer ugens 6 dage:

Mandag	Kl. 12.00-17.00
Tirsdag-Fredag	Kl. 10.00-17.00
Lørdag	Kl. 12.00-16.00

ORDRETELEFON: 03-14 60 00

CIRCUIT DESIGN - Karlstrupgaard
Karlstrup By - Højagervej - Solrød
POSTBOX 48 - DK-2690 KARLSLUNDE

CDM

kr. 7.623,- excl.moms
uden multifunktionskort
kr. 8.930,- excl.moms
incl. multifunktionskort
u.4164-ram/u.software

Medlemskab af brugerklubben giver de hidtil laveste priser og bedst kvalitet...

CDMega - grundversion til kun kr. 8.930,-

- Nyt gedigent AT-design
- 8 slots motherboard & 100% kompatibel
- Dansk professionelt keyboard
- Floppydisk & interface for 3 extra
- Farve-grafikkort m. RGB, 2 x video
- Multifunktionskort med RS232, parallel printerudgang, ur/dato & plads til 640Kram
- 135W/150W strømforsyning for ALT!
- extra floppydiske kun kr. 1.307,-
- business harddiskversion kr. 17.920,-
- 3-brugerversion m.3-PC'er kr. 35.780,-
- net-løsning f. 2-255 PC'er incl.! kr. 11.324,-
- net-master m.10MB-harddisk - kr. 22.014,-

CDAT supercomputer kr. 16.389,-

- 1,2MByte floppydisk version
- option: 20MB-harddisk vers. kr. 24.586,-

PC-MAIN firmaløsning software kr. 4.995,-

- komplet firmaløsning start med lagerstyring, salg og kundekartotek (lev.kun m.hardware)
- opdatering løbende kr. 795,-

Udstyret leveres med 1 års garanti til medlemmer af Circuit Design og er excl. kabler, instruktion, montering, forsendelse, printer, skærm, software og moms.



CIRCUIT

ABONNEMENT/MEDLEMSSKAB & KØB I Medlems-Service:
Du kan kun købe varer i Medlems-Service hvis du er medlem hos CD:
C-MEDLEMSSKAB er næsten gratis, - kun kr. 125,- for et år ad gangen. Der til får du medlemsbladet CIRCUIT 6 gange per år og masser af PC-info.
B-MEDLEMSSKAB er et Biblioteks-Medlemsskab på CIRCUIT-bladet og de 12-15 forskellige elektronik og data konstruktioner vi udgiver per år. Du kan tegne et B-abonnement for 1 år ad gangen. Det koster kr.395,-.
A-MEDLEMSSKAB er det helt store med 2 printplader til interessante data- og elektronik konstruktioner 6 gange årlig. Et årsabonnement koster kr. 695,- (indeholder A & B & 12-15 print), men du kan nøjes med at købe og betale hver anden gang og får alligevel de 6 medlemsblade. Pakkeprisen ligger mellem ca. kr. 100-160 per gang. Ønsker du en pause efter et år, kan du bevare din købsret i Medlems-Service som D-abonnet - det er gratis.

FIRMA _____
NAVN _____
ADRESSE _____ (postbox-nr. accepteres IKKE!)

Tlf. _____ (husk områdenummer)
Postnr: _____ BY _____

Ønskes: A-MEDLEM B-MEDLEM C-MEDLEM

sæt streg under det ønskede



Februar-1986 var klubben i Taiwan, for at lære vores leverandører godt et kende. Joe og May Cheng sørger for alle vores computere.

en skærm i Kastrup, med ligeså store netværk, med europæiske karakterer og kinesiske i en skøn blanding. Det siger sig selv, at der ligger et enormt udviklingsarbejde i grafik og søgerutiner, men der er ud over 22 millioner Taiwan Kinesere også et hovedland på over 1 milliard Røde Kinesere som kundeunderlag!

Det sekundære formål med turen var at undersøge, om Taiwan's teknologi er væsentlig højere end europæisk og dansk teknologi. Vi ved, at Taiwan har en stor og effektiv halvlederproduktion, men det lykkedes ikke ved det korte besøg, at få aftale om nogen former for besøg hos hverken halvlederproducenter eller universitet. Vi kom kun så vidt, som til at snakke med en tidligere ERSO-medarbejder.

ERSO betyder Electronic Research and Service Organisation. Det er en underafdeling af universitetets mange kommercielle udviklingsafdelinger (der findes flere for f.eks. kemi, agro-teknik, bygning etc.), men såvidt oplyst, er SO-afdelingerne primusmotorer for start af industriprojecter. Noget man måske kan sammenligne med Danmarks: Elektronikcentralen i Hørsholm.

ERSO står bag de IBM-kompatible BIOS'er for PC/XT og AT, men f.eks. BIOS'en til AT, er udviklet i samarbejde med Multitech og CAF-computer - et par af det helt store exportfirmaer på Taiwan. Både CAF og Multitech kører virksomheder helt efter amerikansk mønster. Dvs. de forlanger markedsføringsprogrammer for agenternes afsætning, opfølgning af salget etc. En ting vi i klubben hverken har haft lyst eller tid til.

Derfor valgte vi fra starten et lille lokalt Taiwan-kontor for computerindkøb. Det vender vi tilbage til om lidt.

Taiwan HAR altså et center for teknologi. Intet tyder på, at dette center er dårligere end vore danske institutioner, men derfra til at slutte, at man i Taiwan har en BEDRE baggrund for at lave computere end i Danmark, er et langt spring, meget langt. Det ser nemlig ud til, at al regeringsstøttet teknologi har svært ved at opnå forbindelse med produktionsleddet: Dvs. de tusinder af små virksomheder, som rent faktisk producerer computermoduler på køkkenbordet. Nogle få - vi gætter på 4-5 - producenter laver printplader til PC'erne på grundlag af ERSO's arbejder. ERSO har udviklet IBM-kopien eller materialet til delvis kopiering af IBM's udmærkede koncepter. Derefter har de nævnte forholdsvis få leverandører af print skabt sig deres lille nicheproduktion. Printene går til hundreder af små virksomheder - så små som en gadehandler i Taipei, til mindre fabrikker med 100 ansatte, der blot samler printene - og vel at mærke gør det hurtigt, rigtigt og billigt - dvs. med kinesisk flid. Derefter tilbyder disse småproducenter sine kort til andre småproducenter. De har så igen opbygget egne småvirksomheder med specialet: Samling af forskellige PC-modeller efter kundens ønske.

Kunden er sjældent den egentlige eksportør, men i stedet et større eller mindre kontor, hvor man har telex, og exportuddannet personale. Dvs. personale med kendskab til SALG og lokalt INDKØB. Den lille eksportør er der nok 1.000 af på Taiwan, og alle konkurrerer med alle.

Før klubben besluttede sig til en eksportør i Taiwan, prøveindkøbte vi 3 forskellige ud af ca. 100 tilbud. Derefter besluttede vi os for et lille firma, som vi vidste, ville være tilstrækkeligt

små, til at klubben kunne bestemme kvaliteten, og til dels også prisen. Exportøren tjener måske 10-15% - det er det hele. Og for det beløb knokler han rundt efter tilbud, organiserer varer og klarer forsendelse til Danmark. Det er ikke meget avance efter danske forhold, men i tråd med klubbens ønske og de lokale forhold. Alle arbejder hurtigt og effektivt - til 2.500 kroner per måned! Skat skal man også af med, men de lavtlønnede på 2.500,- kan nøjes med 5%, andre må af med op til 50%.

Gadeprisen for en PC i Taipei er for øvrigt lidt lavere end hos exportørerne. Vi fik tilbudt PC'erne ned til kr. 5.000,- for hele molivitten i den lokale computergade - blandt snavsede hunde, i en silende regn og udenfor turistsæsonen. Men vil man have varer exporteret, stiger prisen med mindst 1.000,- kroner. Det er generelt og naturligt.

Pudsigt nok er der stadig størst vareudbud på gaden i Apple-II. Flest moduler, flest spil og lavest priser. Det ser ud som om Apple lokalt først nu er ved at blive klemt ud - og der sælges i øvrigt oceaner af gammeldags (men gode) computerspil.

En Apple-II kopi med 2 floppydiske kan erhverves for ca. 3.000,- kroner!

DÄRLIG MEKANISK STANDARD FOR ALLE TAIWAN PRODUCEREDE VARER!

En ting, man ikke kommer uden om i Taiwan er indstillingen til kvalitet, eller den manglende kvalitet! Printplader og computere kan næsten kun samles på en måde - dvs. så de virker.

Derimod ser det langt mere elendigt ud med mekanik. Taiwan producerer ikke egne printere endnu, de producerer ikke lokalt støttede harddiske og de er først nu begyndt at producere floppydiske. Man har totalt svigtet den mekaniske teknologi - også fra ERSO, så alt hvad de lokale kan få er importeret fra Japan. Regeringens "støtte" til mekanisk teknologi er en særskat på 100% på alle importerede varer. Men det har åbenbart ikke hjulpet nok. Japan producerer nemlig så effektivt, at de Japanske produkter nemt kan sælges lokalt til den dobbelte pris. Lokale TAIWAN "ghettoblaster" (radio plus 1-2 båndspiller i et specielt uhandy format) er ringe. Knapperne sidder løst, plastforkromningen er så dårlig, at den går af når man rører den etc. etc. Men prisen er så også mellem 1/3'del og halvdelen af Japansk grej. Men de lokale køber alligevel mere Japansk!

Selvfølgelig er det svært, at hamle op med Japansk mekanik, spørgsmålet er jo om vi selv eller blot USA kan på konsumentmarkedet. Der er sikkert noget om det, for på turen i Jumbo'en, så vi 4 spillefilm - amerikanske spillefilm

i familieklasser, som vi forlængst har glemt navne på: men med at par uforglemmelige selvironiske sekvenser:

En mand løber efter en cykel, der kører sig selv. Filmens pointe er, at det er en usynlig "engel", der fører cyklen. Et forbigående bilende ægtepar er ved at tabe næse og mund, men manden lyser op efter 1 sekund's tøven og siger:

"OOH,- it MUST be Japanese....". Det samme gentager sig engang mere senere i filmen. En kvinde udbryster ved synet af en af "englen" før bil: "OOH,- it must be Japanese...". Så er biografgængere af de mere kvajpandede på rettespor: Japanerne er førende indenfor konsumelektronik, og amerikanerne ved det selv!

Men sådan er det IKKE på Taiwan. Man er helt afhængig af Japansk teknologi, og efter vores mening, har vi selv i Danmark en frist i en t endnu. Taiwan fører 1:1 over os - dvs. med en lille margin - men det er alene på det produktionsmæssige plan. De producerer flere produkter billigere og flittigere end os. Men de gør det absolut ikke bedre, og de har ikke bedre ingeniører i de producerende virksomheder. I det følgende vil vi prøve at beskrive to meget forskellige virksomheder:

CHANT WORLD- INTERNATIONAL Stor producent af professionelle printplader.

CD's gode ven og kollega i Køge - Danbi introducerede os hos CWI. Det er en storproducent af printplader til computere. Virksomheden ligger så langt udenfor Taipei, at vores taxa chauffør benyttede chancen til på bedste vis at bøffe os for 400 kroner på en tur til 200 kroner. En efter sigende ret uhørt gerning, idet alle taxi'er i Taipei har licens og meterstort nummer på bagrunden, som kan fælde eventuelle svindlere. Vi glemte bagrukningsnummeret!

CWI ejes af WANG-computer, og derfor producerer 1.000 mand 30% af det kinesiske WANG-computer's printplader. De 70% af produktionen går til andre formål. Vi så næsten kun AT-computerprint i produktionen - hvilket får til at tro klippefast på AT'ens fremtid. Vi snuppede også 10 AT'er ekstra med hjem.

CWI producerer udelukkende flerlagsprint og normal og fineline-teknik - med normale og små huller - det man kalder via-huller. Ved rundvisningen fik vi udleveret sko, fordi man ikke ville have snavs ind. Alle gik i sutter, kitler og på HEERens rene gulve - utroligt i en så kemisk produktion, og selvfølgelig krav til et produkt, hvis banerne og ledetstandene skal være 10/100-dele mm i 5 til 7 la



Klubbens CP/M-PLUS computer er produceret her hos CWI i Taiwan. Alle maskiner er professionelle, og for det meste fremstillet i Schweiz - ligesom Posalux boremaskinerne her.

Selvfulgelig havde man de lækreste Schweitsiske Porsalux bore/fræse-maskiner med 8 spindler stående i lange rækker (mange millioner pr.stk.) og selvfølgelig benyttede man overalt det mest moderne udstyr. Vi var helt ærligt imponerede. Der findes nemlig ikke så store, så velfungerende og så professionelt drevne printproducenter i vort land. Derfor lagde vi ordre på vores CPM-computer her - selvom dens kompleksitet fik os til at tænke på stenalder teknologi i forhold til det man KUNNE lave på CWI. Vi var let forundrede over, at CWI overhovedet ville ofre tid på os, samt at de ville producere klubbens beskedne produktion. Alt inclusive ville prisen i Taiwan være ca. 10% lavere end i Danmark, mere professionel og sandelig også hurtigere. Vi fik CP/M-computeren i hus på 3-4 uger. Der er MINDRE end nogen normal dansk printfabrikant normalt vil have uden specielle hastetillæg.

Det var også klubbens agt, at få produceret enkeltside printplader, men det viste sig rent faktisk at være dyrere end i Danmark - fragten taget i betragtning - idet vi ikke kunne formå folkene til at køre mindre end 10.000 enkeltsideprint ad gangen rationelt. Men så går den produktion da ikke ud af vort land! Det er også godt.

KLUBBENS PRODUCENT AF DISKREVE PÅ TAIWAN ER VED AT BLIVE GOD!

Alle de diskdrive du kan få i Danmark hos andre leverandører er enten Japanske eller fra USA. Både Japanske og Amerikanske drev er gode, men de Japanske drev er idag langt mere elegante, støjsvage etc.

På Taiwan er der to virksomheder, som producerer diskdrive efter TEAC's FD55-koncept.

Begge anvender færdige hoveder og direct-drive motorer fra Japan. Derfor er kun chassis, samling og elektronik fra Taiwan. Og derfor er Taiwan-drev ikke helt så billige, som man skulle tro. Desuden lærmede de tidlige Taiwandrev ret meget.

I klubben vil vi gerne sælge billige drev. Klubbens priser for 2x40-spor-drev er nu kun kr. 1.395,- incl 22% moms. 2x80-spor koster kr. 1.595 og 2x77-spor HD-drev koster kr. 2.495,-. Der er billigt for drev i vejledende detailsalg, og kan kun lade sig gøre, fordi klubben får Taiwan-drev. Men den endnu spæde diskdrive fabrik med kun 50 medarbejdere er på vej til at lave et produkt der på intet punkt er ringere end et tilsvarende japansk drev. Derfor holder vi ved, og derfor reparerer klubben selv alle defekte Taiwandrev, og vi kan justere det til at køre fejlfrit og støjefrit. Vi håber meget på, at vi i fremtiden kan skaffe diskdrive i 5-1/4" til stadig mere rimelige priser. Besøget hos producenten i Taiwans udkant var meget positivt - bl.a. fordi han sandelig også benyttede SMART-WORK til printdesignet!



Klubbens nyeste diskdrive til kr.1.395,- er lige så gode som Japanske drev, - men laves i Taiwan.

RPTI's NETVÆRK

I forbindelse med udviklingen af Circuit Design's nye administrative system, har vi set os omkring efter et PC-netværk, som kan køre rimeligt hurtigt, som er billigt, og som kan køre under Multitask via Concurrent-PC-DOS fra Digital Research. I efteråret købte klubben 6 moduler fra RPTI - deres system hedder TransNET - det kører 1-2 MBit per sekund.

TransNET er et af de eneste seriøse net, man kan få fra Taiwan lige nu. Det kører via et 2-leder parsnoet kabel af billigste slags, det kører stabilt, og det klarer 255 brugere på samme tid.

TransNET er et spin-off fra ERSO, og virksomheden RPTI, der er ejet dels af regeringen og dels af en privat gruppe, er meget stor. Hvis man vil købe hos RPTI, må man ligesom hos de andre store (som Multitech og CAF) tage store antal, og i øvrigt passe sig selv!

Vi mødte op til møde hos RPTI og fik bevilget 5 minutter af salgschefen til at komme med de spørgsmål, som vi havde forberedt. Vi havde problemer med software til harddiskstyring og problemer med software til AT-computerne. På forespørgsel fik vi udleveret et par nye diske til at klare problemerne med! Men ok, de klarede da også vores umiddelbare problemer.

Vort andet problem er, at vi ikke kunne få nettet til at arbejde under "multitask" med Concurrent-PC-DOS. Det var derfor meget vigtigt for os, at få sourcekode og diagram over netværksmodulet. Ingen af delene ville man imøde-

komme, og forespurgt hvorledes vi skulle kunne skrive driver til Concurrent-PC-DOS, sagde man, at vi blot kunne indbetale kr.100.000,- a' conto, hvorefter man ville starte med at lave programmet til os - og måske kunne færdiggøre det i løbet af de næste 12 måneder!!! Det må vist betragtes som noget nær en kold skulder. Mødet blev afsluttet uden resultat, og vi var godt sure.

I mellemtiden havde vores folk hjemme i Karlstrup disassembleret TransNET-koden og ekstraheret netdriveren. Den blev derefter omskrevet til multitask og danner nu grundlaget for klubbens administration. Vi telex'ede til RPTI og de oplyste, at de var glade for, at vi selv havde løst problemerne med nettet. Forespurgt om leveringer på 100 sæt netkort ad gangen fik vi så månedens chock nr. 5. Man sænkede prisen til det halve. Det betyder i praksis, at Circuit Design idag kan sælge medlemmerne netkort til kr. 2.495,- incl 22% moms. Dermed har klubben DANMARKS billigste PC-løsning på hurtige netværk. Hvis du vil køre PC/MS-DOS 2.0 til 2.11, får du gratis et applicationprogram, som sætter dig i stand til at køre net uden tårer. Op til 255 brugere kan endog køre på samme harddisk, og en printer eet sted, kan benyttes til udprint fra enhver anden terminal. Da Concurrent-PC-DOS operativsystemet samtidig understøtter 4 jobs samtidig på samme maskine, optager nettet ikke en host-maskine. Alsidig brug mangedobles, og 1 maskine får pludselig samme værdi som 2, 3 eller 4 maskiner. Hvis du er seriøst interesseret i en netværksløsning til dig selv, din virksomhed eller dine eventuelle kunder, har Circuit Design Danmarks hidtil bedste og BILLIGSTE løsning.

Under netværk kan du desuden spare mindst eet diskdrive, så den reelle pris for et netdrevet PC-system er ikke højere end for et system med mange separate PC'er.

Klubben har af disse årsager affundet sig med RPTI's TransNET, som den bedste løsning - men altså ikke den "venligste".

ET BESØG HOS 10-NET ELLER GRAND-COMPUTER.....

Efter det lidt uvenlige møde hos RPTI, valgte vi at besøge en konkurrent, som vi alligevel skulle købe computerkasser hos: Grand Computer.

Vi aftalte med kort varsel et møde klokken 12.00,- og med kinesisk sans for præcision, var der ikke et øje før klokken 2.00 om eftermiddagen.

10-NET baserer sig på et 6-leder kabel med fælles nul og skærm. Kabelløsningen er altså IKKE så elegant, som TransNET, men til gengæld lover man, at der er mere sikker ved store dataoverførsler, fordi der ikke skal være nogen kollisionkontrol. Samtidig load af Wordstar fra en host-maskine til to slaver virkede da også godt og hurtigt.



En skål for GRAND-computer, som laver klubbens CP/M-computer kasse nu.

GRAND-Computer leverer også andre varer,- bl.a. har man udviklet en indbygningsskabe til en ekstern hard-disk med indbygget strømforsyning. Den har vi valgt at benytte til vores ny CP/M-computer a'la' Piccolo. Der er strømforsyning, nettilslutning, plads til 1 eller 2 diskdrev og plads til vores computerprint. Vi starter med at købe 100 komplette enheder hjem. De sælges med switch-mode strømforsyning fra medio maj måned til en fin pris: kun kr. 1.495,-. Den indbyggede smt-strømforsyning kan levere 12V/4-5A og 5V ved 4 ampere. Derfor får Grand Computer alligevel noget ud af vores besøg.

WORLD TRADE CENTER TAIWAN'S INDUSTRICENTER...

En erhvervstur til Taiwan indebærer idag også et besøg i Taipei World Trade Center - et lukket udstillingscenter så stort som 7 x Bella-Center - i lagkage ovenpå hinanden. WTC åbnede 1-januar-1986, dvs. 1 måned før hvort besøg, og det er opstået dels i konkurrence med andre exportcentre, dels i mangel af et stort sammenhængende udstillingscenter i Taiwan. Det ER stort og det ER meget ambitiøst. Inde er det efter vor standard også meget flot. Ude fra ligner det en krydsning mellem de store Ægyptiske pyramider og Ford-Knox.

Men en måned efter åbningen, er det store center langt fra fyldt op. De 3 øverste etager var aldeles tomme, og masser af folk var ved at skære gulvtæpper til i de afdelinger, som kommer til at rumme Taiwan's computereksport.

Taiwan Taipei World Trade Center åbnede en måned før vi besøgte Taiwan. Derfor var ikke alt fyldt helt op. Men det var helt utroligt stort, dyrt og fornemt. Et forsøg på at eftergøre verdens 7 vidundere.

Vi besøgte desuden centeret udenfor annoncerede udstillingsperioder, og aktiviteten begrænsede sig derfor stort set til pudning af kilometervis af massive messinggelændere.

Vi fik dog kontakt med flere ny indflyttere indenfor satellit-antenner, og holder et par linier klar til DEN teknik. Det er fremtid, indtil det danske folketings beslutter sig for om man må nedtage signaler på disse bånd.

I forbindelse med dette, har vi kontakt med ing.Karlsson fra Frederiksberg Tekniske Skole. I løbet af 1986 besøger vi institutionen, for at se på design af satellitmodtagere.

KLUBBENS LEVERANDØR AF PC'ER I TAIWAN

Vores kontor i Taiwan køber ind efter klubbens anvisning. Alt, hvad vi af konkurrencemæssige grunde får fra Taiwan, holder vi grundigt kontrol med - og vi er blevet mere kræsne.

Kontoret ejes af May Cheng på 30 år. Hendes halvøster, Joe-Cheng på 28 år, driver det daglige indkøb og klarer sammen med 3 andre medarbejdere slutkontrol og pakning. På vores besøg i Taiwan, fik vi lov at besøge de mange led i produktionen - fra fremstilling af printkort til samling og test af maskinerne.

Som du sikkert har bemærket, er de PC-modeller Circuit Design idag sælger ikke faldet i takt med dollarkursen. Det skyldes, at vi syn's det er nok for vores klub, at være den billigste på markedet med PC/XT/AT'er ! Frem for at file i priser, har vi valgt at give medlemmerne lidt mere for pengene. Således har klubben fået produceret egen dansk karaktergenerator til både PC-COLOR og PC-MONO (Hercules-kortet). Som sagt er kassen idag med dobbeltchassis for 2 floppydiske og der er indre skuffe for 1-2 harddiske. Endvidere leveres det samlede apparat i bedre finish, med lukkede slot's hvor der ikke er monteret kort, med lidt Taiwan software og 3 floppydiske, med nøgle og en efter danske forhold pæn bemaling. Mange vil måske sige, at udseendet er "rablende" ligeegyldigt, men det betyder noget for os selv, at apparatet ser flot ud. Vi og mange medlemmer har været godt trætte af den hæslelige grøn-grå kontorfarve, som folkene fra Taiwan åbenbart mener SKAL bruges på alt computer- og kontorgrej. Alle "fine" kontorer i Taiwan er forsynet med stole, skriveborde og væge i en bemaling, som hensætter os danske i en stemning, som på et fortidigt dansk missionshus, et provinshotel eller "Svaneparken"



May Cheng til venstre og Joe Cheng til højre. Klubbens lille agent i Taiwan, som skaffer PC'er og AT'er til Danmarks laveste priser - som nu er dykket nok en "Tudse" på grund af dolarkursens fald.

da den hed Ebberød-gård. Klubbens lille PC/XT er pænt cremefarvet på fronten og har nuggatfarvet cover. Det syn's vi nu er pænt i et dansk kontormiljø.

May og Joe er døtre af en gammel rig læge på Taiwan, og vi formoder, at det har været en medvirkende årsag til, at de har haft råd til at starte deres kontor. De har været igang i 5 år, men har først nu fået rigtig gang i sejlene. Begge nærer dybe ønsker om at komme til at handle med USA, men indtil videre, er det ikke lykkedes - heldigvis set med vore øjne. May og Joe sælger i øjeblikket til Australien, Østrig, Tyskland og altså Danmark. Forespurgt om salgstal, fik vi oplyst, at klubben var den største aftager, samt at man eksporterede ca. 1.000 maskiner om måneden.

May og Joe har nok ikke på alle punkter sagt den fulde sandhed, og det er i øvrigt en af de for en vesterlænding største problemer i Taiwan. Man vil gerne give sine kunder et flot indtryk af hvad man kan. Man inviterer gerne sine kunder ud, og de steder man så bringes hen, er ofte uden reel sammenhæng med det realistiske niveau. Man kan nok ikke kalde det for løgn,- nærmere uigennemskueligt.

Klubben aftalte leverancer for resten af 1986 med May og Joe, og vi er overbeviste om, at vi er så væsentlig en kunde for dem, at vi stort set selv kan bestemme hvad vi vil have leveret hvornår. Nu er det selvfølgelig ikke sådan, at klubben binder sig til May og Joe's priser, for vi køber også PC-varer andre steder i Taiwan - der hvor vi f.eks. kan finde den egentlige kilde, køber vi ved kilden.





ELEKTRONIK FOR FREEK'S

Ligesom i Tokyo er der i Taipei et specielt kvarter, hvor alle elektronikbutikkerne er samlet. Her køber de lokale deres elektronik, deres radio- og TV, og her repareres og kopieres programmer til den store guldmedalje. Vi prøvede at fotografere folkene i aktivitet, men det var man bestemte ikke ret glade for. I omkring 100 databutikker, kan man købe alt til PC'er og Apple-II. I hver butik har man et kopieret lager af et par tusind af de mest kendte programmer. Der er simpelthen ALT. Hvad man ikke ser på hylden, kan man bestille, og indehaveren spæner så ind til den nærmeste konkurrent og låner programmet. Prisen for en kopiering på egen diskette er typisk 5 kroner. Masser af lokale studerende besøger butikkerne, og efter få øjeblikke er de ude igen - og har fået en kopi af en Turbo-Pascal, Sidekick, Symphony eller andre "kostbarheder". Det siger sig selv, at der ikke er plads til lokal softwareudvikling under disse forhold. Småprogrammer i de lokale elektronikblade, - javel, - men ikke andet.



Derimod er de amerikanske udgaver af mange store instruktionsbøger oversat til kinesisk. Men som sædvanlig er alle tegninger kopieret fra originalen.

Ud over kopiering og "oversættelse", excelerer man lokalt også i fotografiske optryk af alskens originale værker. Hvis du vil have Microsoft's D-BASE-3 koster skiverne 15 kroner og manualen 50 kroner!. Hvis du vil have piratkopieringsprogrammer, koster manualerne kun 20 kroner - og de er så slået sammen til en ussel lille paperback. Men det hele er med - både til copywrite, PC-COPY-II, Norton, smARTWORK etc. Ingen software går ram forbi i Taiwan.

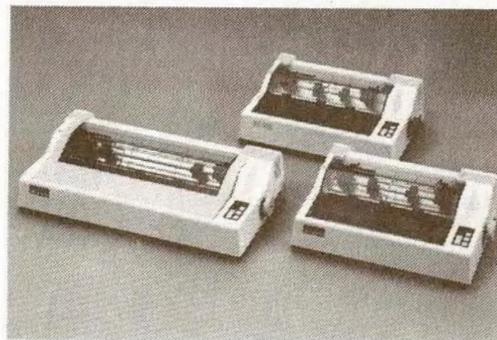
NÆSTE LÆS PC'er ?

Vi må med skam sige, at vi stadig ikke kan dække medlemmernes behov for PC'er. Næste forsendelse fra Taiwan kommer 15-20 marts og er helt overbooket. Derefter går der igen 8-14 dage, før en ny er på plads. Den er endnu ikke fuldt reserveret.

TILBUD PÅ NYE MATRIX- PRINTERE !!!

Det ser ud som om klubben er ved at blive aftaget af alle europas restlagre af elektronik, der er blevet for dyr for agenter og producenter, at have liggende i kælderen. Vi har gud-dødem'e gjort det igen:

Fra et agentophør med Japanske business-printere af mærket MITSUI, har vi købt hele molivitten til noget nær en million kroner. Der er tale om 2 typer printere: En bred med 80 karakterer per linie og en smal med 136 karakterer. Begge printere kan køre compressed skrift, og den lille printer: O-MX2200 klarer så 132 karakterer, mens den brede O-MX4200 klarer 233.



Endnu et af de kortvarige, men ultra billige tilbud fra Medlems-Service: Mitsu 2200/4200 printere til kr. 2.500/3.500 kr.ex.moms !!!

AT-PRISERNE PÅ VEJ NED IBM SÆNKER PRISERNE...

Ingen kan rigtig lide BIG BLUE, men uanset hvor multinationale de er, drives IBM godt og professionelt. Det der går galt, kan reddes fordi man er så dominerende en kæmpe.

I USA er en mængde firmaer således beskæftiget bare med at analysere hvad IBM gør nu, hvad de planlægger, hvor lidt eller hvor meget de sælger og hvordan IBM planlægger fremtidens edb. Her er det værd at tænke på, et IBM jo trods alt er ANDET end PC'er.

I vores lille klub har vi trods alt enorm glæde af hvad IBM har gjort for os. Det at standardisere en PC-hverdagscomputer er et gode af en dimension mange næppe tænker sig. Tænk hvor mange Spectrum'er, Oric'er, Apple'r, Atari'er den enkelte bruger slipper for at købe til ingen nytte! Med en så fasttømret standard, kan man koncentrere sig om at løse opgaver fælles med andre, frem for at konkurrere på systemforskelle. MSX-computerne fra Japan var et helhjertet forsøg på at gøre det samme, men de fik IKKE fodfæste - nok mest på grund af PC'erne.

Men i kølvandet på standardiseringen af en PC-datamat, som er "GO' NOK", opstår også de middelmådiges begrænsning. Sinclair f.eks. er en både gal og genial tænker. Hans kommende Wafer-drive datamat kan blive en succes i milliardklassen eller en fiasko før markedesføringen. Apple prøvede med Mac'en og prøver stadig med en Fat-Mac på 512KByte. Men mon ikke Fat-Mac dør af mangel på standardisering. Ingen gider åbne Fat-Mac's døre, når PC-teknologien er billigere og mere åben i sit koncept. Derfor er PC'en både et gode for brugeren og den prop i fremtidsflasken, som måske gør IBM's egen AT til en mindre succes end den PC folkene bragte ud til hver mand i 1980.

IBM's egen AT-computer opstod på grundlag af PC'en. Den oprindelige PC er som bekendt bestykket med 8088 cpu'en fra Intel. Siden da har Intel frembragt 8086 (som Olivetti bruger), 80186 og 80286. Den sidste 286'er kører i AT'erne med sin fulde 16-bit databus og en adresseringskapacitet i gigabyte området. Men før AT'eren har fået det multitask operativsystem den fortjener, har IBM raslet med sablerne endnu engang, - man vil i 1986 komme med en mer' end AT-supercomputer, men vil komme med en 32-bit'er med Intels endnu ukendte 80386 cpu. Måske går det nu lidt for hurtigt, for mange der fra starten skiftede en PC/XT ud med en AT, har måttet sande, at en AT'er nok er en udbygget PC/XT'er, men de 2 maskiner er trods alt så forskellige, at AT'eren næppe vil kunne vippe

PS: Vi regner med at have tilbuds-printere nok på lager til at dække marts og de første par uger af april måned. Klubben sælger pt. 10 stk om dagen!

PC'eren ud af markedet. AT'eren kører med sin 80286 cpu 6-10 gange hurtigere end en PC, men det hjælper ikke, hvis brugeren ikke kan flytte mere end 90% af sine programmer fra en PC til en AT. Derfor har AT'eren kun berettigelse til matematisk, videnskabelig og administrative job's.

Som avanceret hjemmecomputer er en PC'er bedre, hvilket igen får os til at ihukomme den spændende nyskabelse fra Commodore: AMIGA. Så vidt vi kan vurdere, forbliver Amiga'en en slags hjemmedatamat for spil. Den bliver formodentlig nøjagtig ligeså stærk som PC'eren - og kan mere på det musikalske og grafiske plan, men at man f.eks. kun lancerer den med en enkelt disk - og så en 3-1/2" ditto, kan bryde illusionen om en Commodore super PC. For hvordan bytter man programmer med hinanden mellem 5-1/4" og 3-1/2" diske? OK,- siger Commodoreentusiasten - man kan tilslutte ekstra 5-1/4" diske, harddisk og meget andet isenkram, men det vil gøre produktet mindre konkurrencedygtigt. Desuden har de fleste firmaer nu lanceret EGA-kort for PC'erne. Derfor er den på PC'erne forringede grafik iflg. dagens standard inde for rækkevidde for dem der allerede HAR en PC.

AT'erne kostede fra starten omkring 100.000,- kroner fra IBM Danmark - og var yderst fejlbefættede. Prisen har siden lanceringen i 1985 fået et par ordentlige hak i tuden. Sidst har man sænket priserne med 40% og annoncerer med institutionspriser, som må gøre livet svært for det man kalder IBM-forhandlere. Her har du IBM's priser for diverse AT-udstyr til almindelige mennesker og stat- og uddannelse (der er forskel på folk!):

IBM's priser per 1-3-86 til 25-3-86 excl.moms

AT med 1,2MByte disk/20MB harddisk/512Kram og dansk tastatur: kr. 49.794,-/kr.30.675,-

PCDD med 2 floppydiske 360KByte, 256KByte ram og dansk tastatur: kr. 26.075,-/kr.17.359,-

Begge priser er altså uden moms, men den lave pris er til uddannelsessøgende, og hvem er så ikke det, hvis man VIL have en big blue med navn foran.

Til orientering betaler klubbens medlemmer følgende CD-priser: PC: kr. 8.930,-/AT: kr. 22.947,-, og her gøres ikke forskel på stat og folk, høj eller lav. Uanset om du som f.eks. Københavns Teknikum køber 10 maskiner ad gangen, eller blot een, er prisen HELT den samme i klubben.

Til orientering hjemtager klubben for øjeblikket 20 AT-maskiner for hver 80 PC/XT'ere.



SINCLAIR-128 ? ? ? ?

I sidste øjeblik før Circuit-20's færdiggørelse, fik vi branche-rygter om Sinclair-datamaternes fremtid i Danmark. Det forlyder, at H.Christensen og Søn nu er blevet trætte af hjemmecomputerne. Man ligger os bekendt inde med et lager af de gamle 16K'er med gummitaster (de kan næppe være mere end et par hundrede kroner værd stykket). Det forlyder, at man vil lukke alt vedr. Sinclair, ligeså pludseligt og stille som Centron i Kbh., samt at nye friske folk er klar med penge til markedsføring af både QL og den kommende Sinclair-128. Det forlyder endvidere, at Sinclair-128 skal være lavet i Spanien, og at Sinclair-48K bliver videreproduceret i Argentina. Vi ved, at elektronikbladet "Ny Elektronik og Alt om Data" har fået fat i en maskine, samt at man vil teste den til et af de kommende numre (reklame!).

Vores følelser i klubben for en ny Spectrum-128K er blandede. For det første, er det interessant, at nogen tror på den lille hjemmecomputers fremtid. Vi tror nemlig ikke, at det blot er et spørgsmål om at få puttet mere memory i dåsen, men hvis den nye 128'er fra Sinclair bliver en succes - hvad vi tvivler rigtigt meget på - vil det smitte af på alt det udstyr, som klubben tidligere har lavet til Spectrum - og det er dejligt for os.

Vi tror, at en del af Sinclair's succes, må tilskrives lederskikkelsens geni - og ligeså med faldet. Ingen andre med en balast af kun penge og management, kan hive en succes ud af så flukturelt et marked, som computere er idag. Den computer med den fulde kompatibilitet og de fleste feature - til den laveste pris sælger masser. Andre sælger intet!

Afstanden mellem succes og fiasko i computerbranchen er millimeter-smal. H.Christensen & Søn må kunne slikke sår for ca. 5 millioner på Centron, og lide mindst ligeså stort et tab på Sinclair-agenturet, men altså nu har sagt op. Dermed afslutter H.Christensen & Søn hjemmecomputersalget i Danmark.

Hjemmecomputere er herefter glemt isenkram på linie med TV-spil, blip-blip-spil og LED-ure. Tilbage er kun seriøs og professionel anvendelse. Vi tror, at selv Commodore-128 er borte fra hylderne til den kommende jul-86.

NYT FRA CS-DISKBRUGERBANDEN

CS-Diskbrugerbanden er ved at lægge sidste hånd på en nye diskrom. Det har været et stort projekt, men der er også lagt store forbedringer til CS-disksystemet. Et par direkte fejl er blevet rettet. Det drejede sig om CPM funktionerne 'search for next' og rename. Search for next kunne af og til finde på at aflevere oplysninger om slettede filer og det var der mange CP/M programmer, der gik ned på. Rename virkede kun fra tastaturet, men ikke hvis et CP/M program brugte den.

Men det, som det hele startede med, var jo ønsket om at få lagt 64 char udskrivningen ned i rommen. Det har vi nu opnået og vi vil her nævne de vigtigste ting. Vi har valgt at køre 64 char sideløbende med 32 char, så man har mulighed for at køre med den 'gamle' 32 char mode. I 64 mode kan man ved udskrivning af controltegn: slette skærmen, positionere cursor, skrive 'inverse', 'mikse' 32/64 mode og skifte mellem to charactersæt. De to charactersæt er et dansk og et engelsk. Det engelske har firkant-paranteser, hvor det danske har Æ, Ø og Å. Hvis man skriver pascal programmer, ser det meget pæner ud med de rigtige paranteser. Vi har lagt kontroltegn så tæt op ad gemini standard, som det er muligt, og du vil få en tegntabel med, når du køber eprommen.

Fra skærm gik vi videre til tastatur, vi har sørget for at Æ, Ø og Å kan sluses ud til CP/M'en og hvis du har IBM keyboard, kan du nu bruge functions tasterne. De returnerer f.eks. DIR A: DIR B: STAT A: osv. Sammen med den nye rom følger der en diskette med de programmer, vi har lavet, bl.a. en ny udgave af FORMAT programmet, som kan formattere på 1/3 tid ved at unldale verify, der er vores BACKUP program, NILFISK (disk støvsugeren) og flere. Vi kan også nævne, at vi har fået en CP/M full screen editor til at køre på systemet. Det er ikke nogen wordstar, men en meget god editor og med plads til over 20 kB tekst, kan man skrive meget. Denne editor gemmer selvfølgelig sine tekster direkte i CP/M format, parat til din pascal compiler e.lign. Til de PASCAL interesserede kan vi oplyse, at Hisoft Pascal compiler,

(HP80) nu kører helt perfekt og at vi skal til at lege med deres C-compiler inden længe.

Submit eller ordrelinie automation, som de siger i Danmark, er en længe savnet funktion til vores SP/M. Den udfordring har vi også taget op og kører nu de sidste tests på denne funktion, så når du læser dette blad, skulle vi være færdige med rommen og submit funktionen. Med submit function kan du f.eks. automatisk få startet din editor op med din fil inde og efter redigering få udført diverse kald til compiler, linker o.s.v. Du sparer en masse kedelig indtastning.

Som nævnt før har det været en meget stor mundfuld for os, og vi har lagt prisen derefter: 200 kr. incl. disk og eprom. Det redder os en time-løn på en femmer, hvis vi kan sælge 20 stk., så vi håber, at du ikke synes, vi er for grådige.

Vi håber naturligvis, at du synes, at du ikke kan leve uden den nye rom.

Hilsen Johnny Ejs og Carsten Mandal
CS-Diskbrugerbanden: 01-511514



CS-DISK brugerbanden laver 64chr.Spectrum!

KLUBBEN BYGGER OM IGEN ...

Klubben er igang med endnu en ombygning og nybygning. Som "gamle" medlemmer vil vide, flyttede vi i 1984 til Karlstrup By på bondegården Karlstrupgaard. Her åbnede vi i december 1984 den første del af en gammel svinestald på 270 kvadratmeter som klubvirksomhed. Et tidligere løfte er nu i fuld gang med at blive til førstesal, og det tidligere foderhus er nu blevet medlems-forretning. Derved har klubbens ekspedition kunnet udvide til næsten det dobbelte. Forretningen bliver nu permanent på 100 kvadratmeter i stueplan og 40 kvadratmeter til Computere i førstesals plan. Vi har utroligt mange besøg, hvor medlemmerne vil teste alskens udstyr og programmer på klubbens maskiner og udstyr, og derfor er forretningen blevet skilt fra denne funktion. Vi får medio april måned gjort det lille computerlokale klart med 3 pladser.



HVILKEN BERETTIGELSE HAR EN CP/M-PLUS MASKINE I FORHOLD TIL EN PC.

Amstrad kalder deres nyskabelse indenfor computere Joyce 8256. Med vor intelligens betyder tallet 8-bit og 256Kbyte RAM. Vi formoder derfor, at det nok er den maskine, som kommer nærmest klubbens bygselv CP/M-computer. De to væsentlige forskelle ligger nok i at Amstrad'en har en fornem color-grafik generator, mens vores CP/M kun har 80-karakters monokromt display. Til gengæld har Joyce kun en standardiseret 3" disk på 170K, hvor vi benytter 1 eller 2 x 5-1/4" diske med 1MByte eller 800K formateret. Med samme udstyr vil vi mene, at klubbens CP/M-PLUS vil koste ca. 30% mindre end en Joyce fra Hong-Kong eller 20% af hvad en regnecentral Piccolo koster.

Ud over at kunne køre Wordstar, Comal-80, Compas-Pascal, og alle de sædvanlige CP/M-programmer som alle andre CP/M-maskiner, har klubbens computer flere muligheder i industriel sammenhæng. Et CP/M-PLUS CPU-kit leveres med BOOT-eprom for CP/M-PLUS DOS (dvs. DISK-OPERATIV-SYSTEMET), men ikke selve CP/M-PLUS'en fra Digital Research. CP/M-PLUS'en er et færdigt og konfigureret system til alle slags opgaver, hvori en eller flere floppydiske ønskes involveret som programmedie, men hvis du f.eks. ønsker at designe en industricomputer til en maskine - hvor en skærm skal danne display og dit keyboard skal danne input, behøver du INGEN DOS! Dvs. du skriver et program på op til 16KByte for den 27128-EPROM, BOOT'en normalt SKULLE have siddet i. Så har du pludselig en dedikeret industricomputer. Hvis din opgave samtidig kræver stor hukommelse (256KByte) er klubbens CP/M'er sagen. Hvis dit program er lille, er en Z8-computer måske tilstrækkelig.

Klubbens CP/M-PLUS er en yderst stærk enhed, idet den til forskel fra en CP/M-2.2, kan køre med 128KByte ramdisk, printerspooler, keyboard-buffer, diskbuffer og 61K brugerprogram. Der er utrolig god plads i en PLUS'er. De 256KByte har fået klubben til at kalde Sørens' computer for:

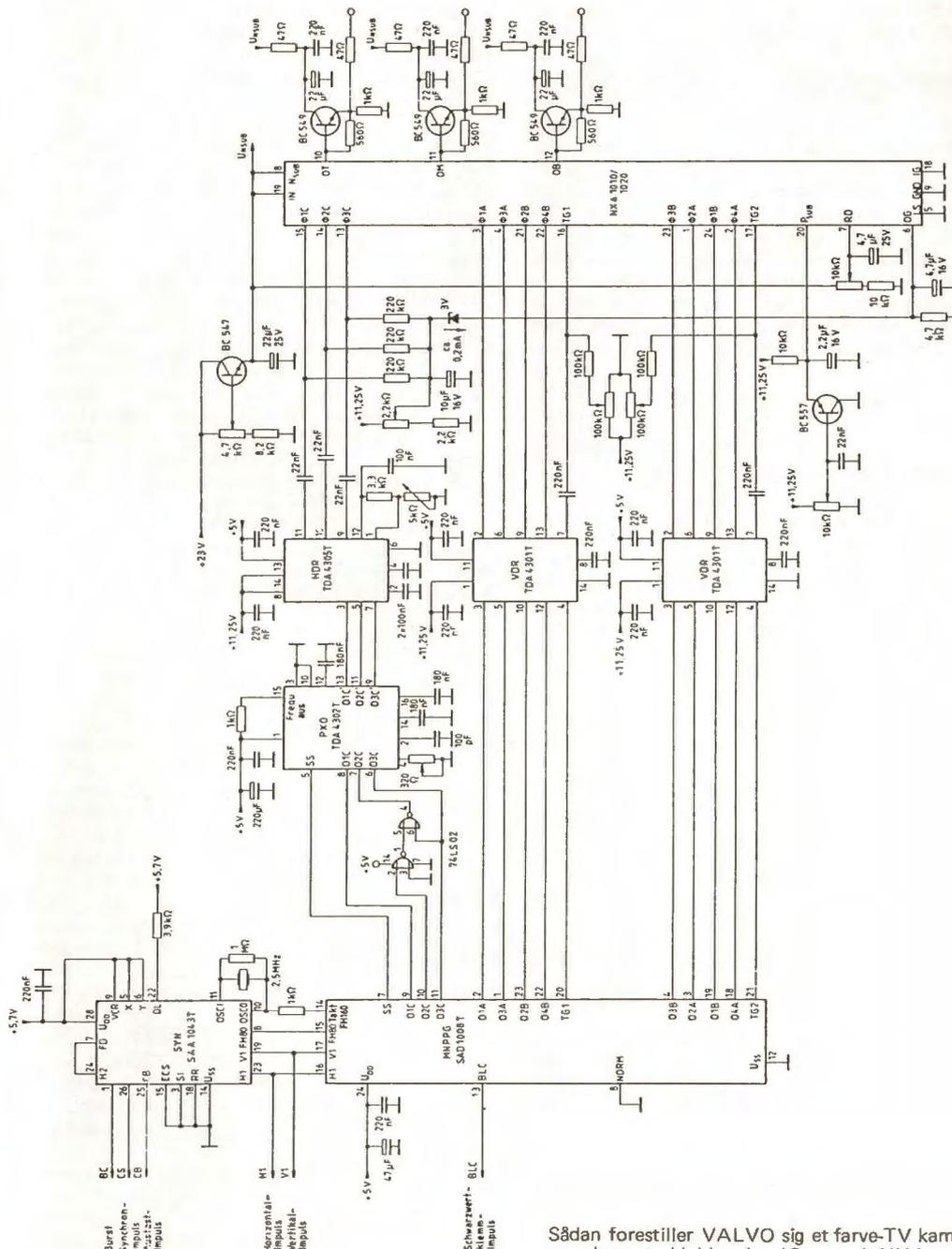
"Quarter-pounder", - frit efter Burger-King.

VIDEOBILLEDER PÅ COMPUTER ?

På vores tur til Taiwan gjorde vi holdt i Shipol Lufthavnen i Amsterdam/Holland. I de mange toldfrie butikker, kan man nu se masser af de ny CAM-CORDER'e fra f.eks. SONY. En Cam-Corder er et "Super-8" videokamera med indbygget videooptager. Dvs. en moderne udgave af det småfilms-kamera ingen gider købe længere. Billigste udgave i Holland var nede på kun 6.000,- kroner - dvs. sammenbygget kamera med optagedel for det fremtidige VIDEO-8-system, der ser ud til at blive det "sidste" og eneste på videomarkedet. Cam-Corderen forventes at blive det store nye i elektronikbranchen i 1987. Der er masser af tegn i sol og måne på, at den bliver helt enerådende, at prisen falder til et par tusind kroner, og til at kvalitet og spilletid vil blive øget med en faktor 2-3 per år. Størrelsen er allerede nede på "Dr.Zivago" i paperback MED kamera/recorder og mikrofon!

Teknikken er gjort mulig af Philips og Sony i samarbejde. Philips har gennem mange år arbejdet på at lave et farve-TV-kamera på en siliciumchip, og projectet ser ud til at være lykkedes. De ny chip er bedre i opløsning end et tilsvarende konsument-rød, de giver mere stabile billeder i sort/hvid og farve, og de har naturligvis ikke nogen geometrisk forvrængning. Desuden er følsomheden stor og effektforbruget på blot 1-2W. Alt tyder på, at sådan noget som effektforbrug og opløsning vil blive endnu bedre de nærmeste par år. VIDEO-8-systemets største svaghed er endnu kvaliteten af det billede den kompakte lille recorder kan give. Men hvad var kvaliteten ikke på de første kassetteoptagere! Vi spår VIDEO-8-systemet til inden 1990, at give ligeså gode billeder, som du idag kan hente gennem luften.

Men hvad har det så med Circuit Design at gøre? For CD vil vel næppe konkurrere med Philips og Sonys 100 mill.dollars project! Nej, selvfølgelig ikke. Men som en spin-off af Cam-Corderen, ser det ud til, at klubben kan lave videodigitizere til PC'erne i monokrom og farve. Vi forestiller os, at vi laver en konstruktion til at indbygge i et forstørrelses-apparat. Konstruktionens halvleder-kamere skal indbygges i filmplanet, og det man vil digitalisere skal lægges på papirplanet. Video-CCD-IC'en har vi allerede fået fra Philips. Ligeså de mange små special-IC'er - til den ikke helt favorable pris af godt 3.000,- kroner. Men alt tyder på, at når Philips og Sony kommer igang - og producerer den million om måneden man forventer, vil vi i klubben kunne få al silicium til 5-600,- kroner. Så må vi finde os i, at vi i udviklingsfasen skal betale mere for stumperne. Glæd dig!



Sådan forestiller VALVO sig et farve-TV kamera opbygget - klubben har IC samplers NU!

Ud over denne aktivitet, må vi se i øjnene, at vi har for lidt lagerplads. Når vi får 100 computere eller 2-300 printere per læs, skal vi have fralægningsplads til 3-5 store vognladninger grej i papkasser ad gangen! Derfor er der nu håndværkere igang med at isolere og istandsætte 270 kvadratmeter "høloft" til både lager og kursuslokale. Vi forventer, at vi endelig i efteråret 86, vil få mulighed for at indbyde medlemmerne til denne aktivitet, hvor vi fortrinsvis vil køre i week-ends og til moderate priser - dvs. ca. 3-500,- kroner per dagkursus med kompetente lærerkrefter. Vi forventer hold af 5-15 personer, og håber at kunne dele maskinel med 1:2.

Emnerne er endnu ikke besluttet, men vi ved, at der er et stort behov for almen PC-kursus, Z8-programmering til industriopgaver mm. Har du emner, er du velkommen til at skrive, - men forvent kun, at klubben laver kursus'er af almen interesse.

22MHz OSCILLOSKOP TIL PC ?

Et oscilloskop i 10-20MHz klassen koster omkring 4.000,- kroner. Det kan vise kurver på en eller 2 kanaler - sjældent mere. Men den udvikling der er igang på computerfronten er ved at bringe digitale computeroscilloskoper med samme data som de analoge indenfor rækkevidde. I 1984 udsendte Circuit Design et computeroscilloskop med 7-bit til højeste samplingfrekvens på 250.000 Hz. Et ikke særlig imponerende tal i forhold til et normalt

oscilloskop. Ved en samplingfrekvens på 250KHz, kan man ikke vise pæne frekvenser over 100kHz. En god sinuskurve skal helst vises med 5-10 impulser per periode. Et 22MHz sampling oscilloskop kan vise kurver op til 10MHz. Med den rigtige software, vil kurverne kunne vises ligeså godt, som på et analogt oscilloskop.

Hidtil har der bare været problemer med at få hurtige A/D-convertere til rimelige priser. Både Sony, Siemens, Ferranti og RCA laver FLASH-convertere til 10-15-50 og 100MHz. Problemet med disse firmaer's produkter er blot, at en enkelt chip til 6, 7 eller maximalt 8 bit koster mellem 1-3.000,- kroner NETTO ved 100 stk.! Nu er der ved at komme en lysning: Philips har lanceret flash-converteren PNA7509 til 22MHz. Den kommer i klubben til at koste 1/10-del af de tidligere convertere, og derfor er et hurtigt digitaloscilloskop indenfor rækkevidde for medlemmerne. Enten vil vi kombinere hardware med software for PC, eller også laver vi software for Z8-computeren, så DEN sammen med VDU og skærm, kan udgøre et digitaloscilloskop. Udviklingen påbegyndes snart, og forventes færdig om ca. 1 år. Foreløbig kan du se den på planlægningen i 1987.

Ud over at give brugeren mulighed for at lave et godt og billigt oscilloskop, får du mulighed for at digitalisere f.eks. billeder! Det kræver sampling og digital storage op i 5MHz området - hvilket altså ER indenfor rækkevidde med PNA7509.

PROM & PAL ?

Klubbens berømte EPROM-brænder CX81-PRM (der ikke alene er til ZX81, men til alle mulige computere) er stadig en bragende succes. Sidste nye version er nu forsynet med 3 valgfrie brænderspændinger, samt modulprint for 27256. Derfor kan du nu brænde de 5 forskellige typer: 2716/32/64/128, og altså 27256.

Ud over disse programmerbare pakker, arbejder vi i klubben på et modul til brænding af Intels 8748/8749 microprocessorer. Eprom-brænderen bliver den samme, men IC-printet du stikker i din brænder, bliver ganske specielt - og får i øvrigt tilføjet et par transistorer etc.

8748/49 er Intel's komplette single-chip microprocessorer, og brænderprogrammet skal derfor kobles sammen med en krydsassembler. Begge dele arbejder vi på at lave for PC'ere, og det forventes, at vi vil få projectet klart i efteråret 1986. Måske vil 8748/49-printet komme i eller erstatte et andet print i en af de kommende bogpakker. Det bliver da tidligst om 8 måneder.

Til din orientering, er 8748/49 med indbygget sletbar eeprom på 1 eller 2K. Microprocessoren er ikke verdens mest kraftfulde, men den er ved at være så langt nede i pris, at det betaler sig at benytte den i stedet for 4-5 almindelige C-MOS eller TTL-kredse.

PROM'er benyttes i en del af CD's konstruktioner som udgangspunkt af adresser. Prom'er er billige, hurtige, men bruger en hel del strøm endnu. CD har benyttet 74S387 med 8 input og 4 output i både CS-DISK interface for Spectrum, i Z8's VDU og i CP/M-computeren. Alle steder erstatter prom'en 4-8 brikker med gates.

Klubben har fået brændt PROM'erne ude i byen, men arbejder nu på eget udstyr, som skal kunne erstatte færdigt udstyr i 10.000,- kroners klassen med klubudstyr til 4-500,- kroner.

PAL'er er noget ret nyt. Det betyder Programmerbar Logik, og ideen er den samme, som i en prom. Man køber en "ubrændt" kreds med alskens gate, flip-flop'er, latches etc. og brænder derefter et hav af forbindelser over, som selvfølgelig IKKE skal benyttes. Tilbage er de forbindelser til gates og flip-flop'er, som SKAL benyttes. Når programmeringen er slut, kan man endvidere brænde navlestrengen til programmeringen, så uvedkommende ikke kan læse indholdet. Den sidste feature, er nok den vigtigste i PAL'erne. Den er nemlig med til at beskytte producentens arbejde, så konkurrenter kun vanskeligt kan lave noget lignende. Ren kopiering er i alle tilfælde umulig.



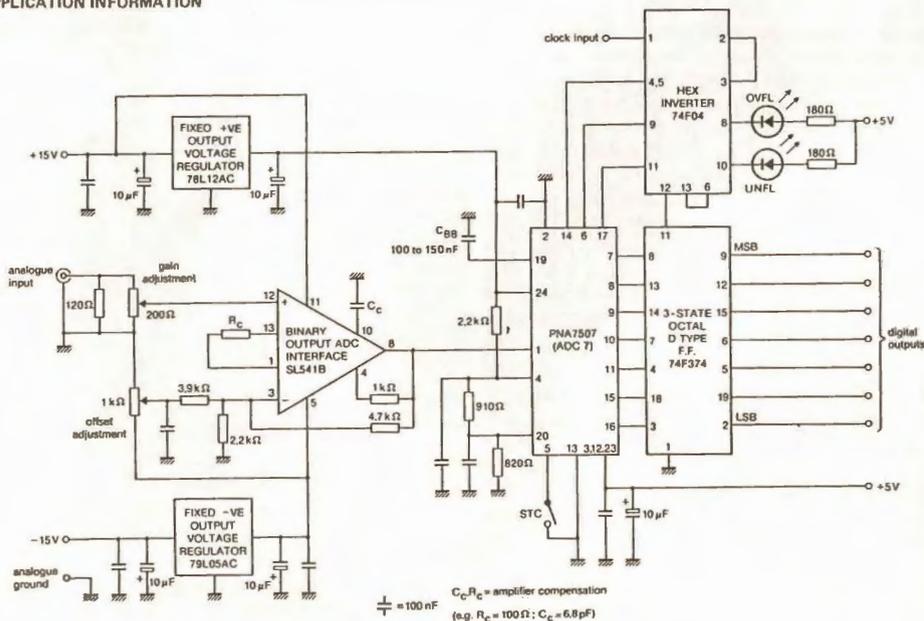
PART NO.	20 PIN SMALL PAL				24 PIN MEDIUM PAL			
	TYPE	Q ₁	Q ₂	Q ₃	TYPE	Q ₁	Q ₂	Q ₃
8748	8748	16	16	16	8748	16	16	16
8749	8749	16	16	16	8749	16	16	16
8750	8750	16	16	16	8750	16	16	16
8751	8751	16	16	16	8751	16	16	16
8752	8752	16	16	16	8752	16	16	16
8753	8753	16	16	16	8753	16	16	16
8754	8754	16	16	16	8754	16	16	16
8755	8755	16	16	16	8755	16	16	16
8756	8756	16	16	16	8756	16	16	16
8757	8757	16	16	16	8757	16	16	16
8758	8758	16	16	16	8758	16	16	16
8759	8759	16	16	16	8759	16	16	16
8760	8760	16	16	16	8760	16	16	16
8761	8761	16	16	16	8761	16	16	16
8762	8762	16	16	16	8762	16	16	16
8763	8763	16	16	16	8763	16	16	16
8764	8764	16	16	16	8764	16	16	16
8765	8765	16	16	16	8765	16	16	16
8766	8766	16	16	16	8766	16	16	16
8767	8767	16	16	16	8767	16	16	16
8768	8768	16	16	16	8768	16	16	16
8769	8769	16	16	16	8769	16	16	16
8770	8770	16	16	16	8770	16	16	16
8771	8771	16	16	16	8771	16	16	16
8772	8772	16	16	16	8772	16	16	16
8773	8773	16	16	16	8773	16	16	16
8774	8774	16	16	16	8774	16	16	16
8775	8775	16	16	16	8775	16	16	16
8776	8776	16	16	16	8776	16	16	16
8777	8777	16	16	16	8777	16	16	16
8778	8778	16	16	16	8778	16	16	16
8779	8779	16	16	16	8779	16	16	16
8780	8780	16	16	16	8780	16	16	16

Multikomponent (ITT) har gjort en fantastisk indsats for at sælge PAL'er. Men tilbyder et PC-program med manualer for eget design af "private" IC'er for kr.100,- (02-456645)

National Semiconductor, som har Multikomponent / ITT-komponent som agent i Danmark, har udviklet en mængde PAL'er med forskelligt indhold. Multikomponent kan idag levere dem alle, samt udførlig dokumentation. Det er ikke nogen nyhed, men det er en nyhed, at man for blot 100,- kroner hos multikomponent, kan købe et program til CP/M og PC'er, der på dit ønske - i dialogform - udregner hvilken PAL du kan nøjes med til en bestemt opgave, samt hvordan den skal programmeres. Programmeringskoden kan så sendes til en PAL-brænder, som giver dig den brugsklare PAL på et par minutter. Det udstyr du brænder PAL'erne på kan være Digital I/O fra USA, men det koster fra. kr.10.000,- og op. Vi har i klubben fået lov til at distribuere PAL-design-programmet med vores kommende PAL-brænder, som vi håber på kan bringes på markedet indenfor de kommende 10 måneder. PAL-brænderen kommer til at ligge under 1.000,- kroner, og skal køres via en PC med en af klubbens PC-I/O-porte, der vil ligge klar omkring Påske. Da vi i klubben er stærkt optaget med anden udvikling KAN vi ikke klare det hurtigere - desværre!

Multikomponent har PAL-datablade og programmet for PC til 100,- kr. Tlf: 02-456645 - spørg efter ing. Palle Olsen.

APPLICATION INFORMATION



BOGPAKKE-20 KONSTRUKTIONER FOR A OG B MEDLEMMER ... CP/M-PLUS COMPUTER & 1.200 BAUD MODEM UDVIDELSE

CP/M-PLUS computeren med sit A5-store dobbeltside gennempletterede print, er klubbens hidtil største konstruktion - og Danmarks første byg-selv computer af klasse. 1.200 BAUD MODEM-udvidelsen er Danmarks første 1.200/1.200-baud fuld duplex computermodem - du kan selv lave det på bogpakke-20's printplader.

Klubbens hidtil største konstruktion, en CP/M-PLUS computer i Piccolo/Comet-klassen løber af stablen med bogpakke-20. Printpladen koster kr. 195,- alene, men bogpakke-20 koster som helhed kun kr. 165,-. Samme bogpakke har den helt utroligt efterspurte 1.200/1.200-baud udvidelse. Her er prisen for printet kr. 69,- alene.

CP/M-PLUS computeren er en videreudvikling af skolernes mest udbredte datamaskiner: Piccolo og Comet. Det nye Digital Research system for Z80-computere supporterer langt større hukommelse end de gamle CP/M-2.2 med kun 46Kbyte adresserum.

CP/M-PLUS computeren er udviklet af ing. Søren Hansen.

Computeren er delt i 4 print excl. kasse og strømforsyning. CXZ8-VDU'en for monokromt display, vi bragte med bogpakke 19, CXM-CPU vi bringer her med bogpakke-20, CXM-232 I/O-print vi bringer med bogpakke-21 og CXM-DISK for floppydiskstyring, vi bringer i bogpakke-22.

CXM-CPU-printet koster kr. 195,- i løssalg og et komplet kit koster under 1.500,- kroner. Men vi ved, at masser af vore medlemmer ligger inde med Z80-komponenter til næsten ingen penge. Derfor kan et branchemedlem nok klare at lave et CPU-print for et par hundrede kroner. Klubbens mere professionelle medlemmer har det med at ringe til vores ekspedition og spørge om priser på Z80A, 41256, 4164 og 27128. Når vi så f.eks. opgiver en pris på kr. 25 for et Z80, får vi ligeså ofte et svar som: "Det var sandelig dyrt", vores virksomhed køber dem hos Supply-Team for kun 14,- kroner!" - "Det kan i da ikke mene?".

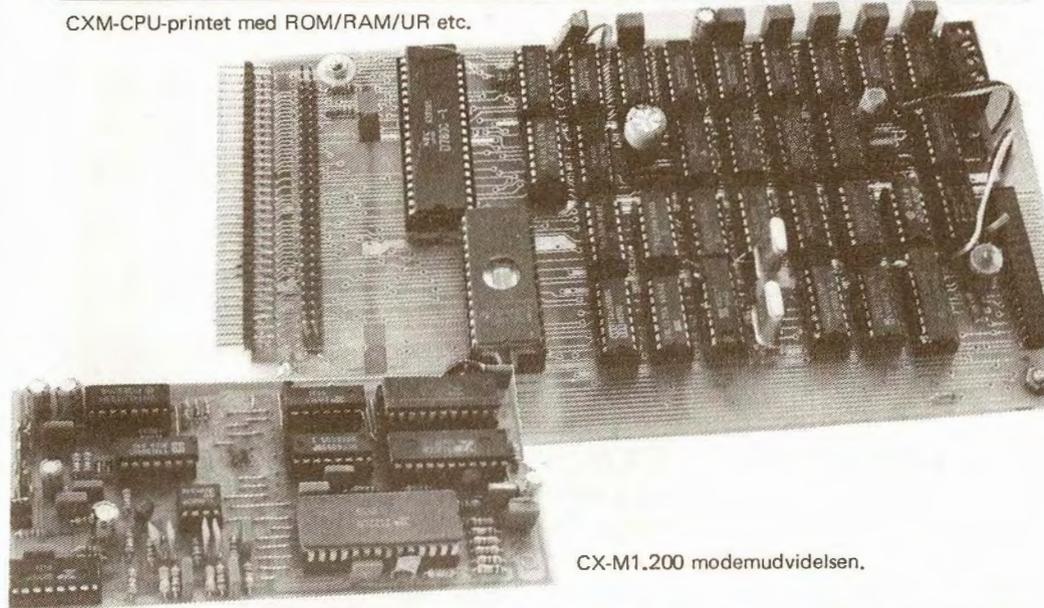
Så glemmer spørgeren, at der skal moms til, at Supply-Team kræver levering af 100 stk., og at vi i klubben ofte har nøjagtig samme leverandør. Kære professionelle - or radioamatører - tænk på at klubben skal kunne drives rundt af sig selv. Klubbens priser er branchens laveste 1stk.detailpriser. Vi kan og skal ikke leve uden avance. Vi får af og til forespørgsler på "om vi tager fortjeneste på salg til medlemmerne?", og for at rydde DEN misforståelse af vejen, kan vi love dig, at klubben har en avance på mellem 10-40% af det du gi'r for varen. Hvem skulle ellers betale ekspedition, lager etc. ?

Derfor: Din CP/M-computer kan MÅSKE laves for 500,- kroner, hvis du kan få komponenterne delvist gratis. Men hvis du går til de dyreste komponenthandlere langt ude på landet, kan en CP/M-PLUS-computer komme til at koste dig over 10.000,- kroner. Klubben sælger f.eks. diskdrev til kr. 1.595,- incl. 22% moms for 800KByte. Kender du andre detailbutikker for elektronik, hvor du kan få så meget for så lidt - (eller engross) ?

CP/M-PLUS computeren leveres i kit fra CD med en boot-eprom (27128) til Digital Research systemet. Booten er kun nogle få hundrede byte lang, idet CP/M-systemet er lagt på de to første spor på CP/M-PLUS-disketten. Derved undgår vi copy-rightproblemer med Digital Research, med hvem vi på grund af CP/M-PLUS-computeren har måttet indgå en såkaldt OEM-aftale. Denne aftale indebærer, at vi i klubben har måttet betale Digital Research et beløb på kr. 60.000,- for rettighed og bøger til 100 komplette CP/M-systemer. Det er naturligvis mange, mange penge, som vi slet ikke er sikre på kommer hjem igen til klubben, for blandt data-amatører bliver næsten 99% af al software kopieret. Men vi havde intet andet valg, hvis vi lovligt ville lave en CP/M-PLUS-computer selv. Ethvert andet styresystem ville være uinteressant. Vi har valgt at prøve, at sælge CP/M-PLUS DISK og Digital Research original-værk på størrelse med 5 mursten for kr. 395,- incl 22% moms. Dvs. du køber enten disk eller både disk og System-manual. Prisen er kr. 395,- for HVER enhed. Tilsammen er prisen derfor desværre kr. 780,- incl moms. Men i forhold til enkeltstyksprisen på næsten 4.000,- kroner for en CP/M-3.0, er det selvfølgelig "rørende billigt".

Sammenligner vi os igen med Amstrad og specielt Commodore-128's CP/M-3.0, er klubbens produkt dog noget HELT andet. Commodore medleverer f.eks. kun 3-4 af de ialt 20-30 programmer, man normalt får med til CP/M-PLUS. Hvis man vil have alle programmer og manual hos Commodore, må man af med mindst 400,- kroner mere! Skal vi blive ved Commodore, er den CP/M så langsom, at en "dir" kommando tager noget nær et halvt minut. På klubbens CP/M-PLUS-maskine har du hele molivitten på et par sekunder. Ved en sammenlignende test mellem PC'erne og Søren Hansens system, af-

CXM-CPU-printet med ROM/RAM/UR etc.



CX-M1.200 modemudvidelsen.

slører, at CP/M'en nok er 2-3 gange hurtigere. Hvorfor PC'erne er så "langsomme" ved vi ikke. Vi får det hele med uden fejl.

CXM-1200 MODEM UDVIDELSE

Dengang vi i klubben designede vores første CS-MODEM for spectrum, havde vi problemer med at få 300-baud modem-kredsen til at køre, samt problemer med at justere modemfiltrene tilstrækkeligt fase-lineært. Uden måleinstrumenter gik det ikke for vores medlemmer.

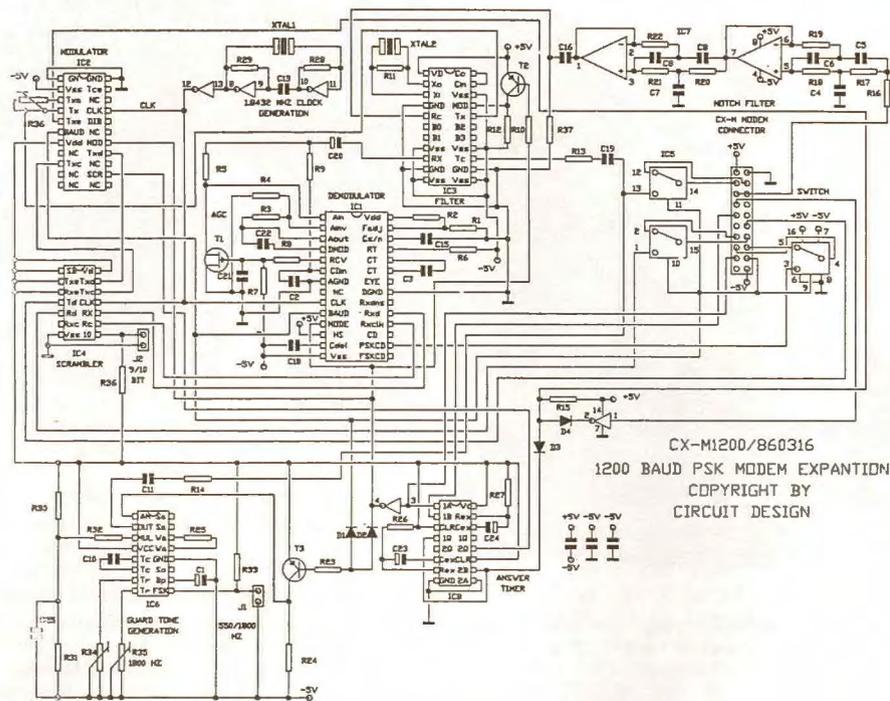
Siden kom vi med en udvidelse for mumbo-jumbo-kredsen 7911, som for 500,- kroner kunne afhjælpe alle justeringsproblemer.

Med tidens stigende krav, kom klubben så i december 1985 med stjernen blandt modem - CX-M-modem til 300/300 og 1.200/75 baud - et computermodem efter HAYES-standard. På trods af en pris på 1.595,- kroner, har dette modem været en fantastisk succes på salg og funktion. Der har været et par små fejl i det EPROM-program, som styrer det hele. Ikke egentlige funktionsfejl, men små rettelser, som i specielle tilstande laver unoder. F.eks. "hænger" onhook ved answermode, når originate pludselig bryder forbindelsen. Det er nu rettet, og de som har købt et kit i klubben, kan få byttet til nyeste version. Andre kan imod indsendelse af frankeret svarkuvert mærket CX-M EPROM ? få tilsendt HEX-koden for rettelser af fejl.

I forbindelse med dette indlægges den nye kode til modemudvidelsen 1.200/1.200 baud duplex.

CX-M1.200 modemudvidelsen er klubbens stolthed - som altså ligger med i form af print til A-medlemmer for pakke 20. Printet er lavet på enkeltside med et antal "lus". Denne løsning blev valgt af økonomiske årsager, og er trods alt blevet fin. Men det helt fantastiske er, at det rent faktisk er lykkedes os at klare hele CCITT-normen for både 300/300-baud FSK SAMTIDIG med 1.200/1.200 baud PSK (Phase Shift Keying). Det sidste er en bekræftelse, som leverandøren af de 4 kredse fra EXAR, naturligvis har sin store del i. Kort om funktionen:

CX-M1200 anbringes oven på en sokkel på CX-Mmodem'et. Derefter skiftes epromprogram og du vælger fra PC'en 300 eller 1.200 baud. Ved 300 baud kører signalet gennem 7911, som er den eneste CCITT-MODEM-chip vi kunne få fat i. Hvis du fra PC'en sender styrekommmando til 1.200 baud, kører signalet uden om 7911-IC'en og ind i det ny CX-M1.200-print. Her genereres eller filteres en "guard-tone", som foreskrives efter CCITT V22 rekommandation. Så filteres signalet i en halvlederchip, og det detekteres i en anden. Udgangssignalet er krypteret efter en bestemt matematisk formel, så du skal igennem en såkaldt descrambler. Først efter descrambleren - med sin egen fase-låste synkronisering, kan modem'et levere dig et asynkront demoduleret læsbart signal. Modsat sker der det ved sending, at modem'et tilføjer en scrambling. Den har til opgave, at sende random 0 og 1 ud på linien, så modtagerens fase-lås ikke kører i skoven. Ved 1.200 baud ligger bærebølgen enten på 1.200 Hz og 2.400 Hz (ansvar/originat) på samme tid. Forskellen i høje og lave bit udgøres af et beskedent faseskift.



DE KOMMENDE KONSTRUKTIONER I BOGPAKKE-21

Den kommende Bogpakke-21 indeholder 2 konstruktioner. CXM-232 er en I/O-port med RS232/Seriell/Parallel udgang for CP/M-PLUS computeren,- den anden er en tyverialarm til sommerens feriebeskyttelse.

Hvis du har bygget CP/M-computer, er det på tide at gå videre med den konstruktion, som skaffer CP/M'en forbindelse med Printer, Plotter og Modem:

CXM-232 er en dobbelt seriell I/O-port for vores store CP/M-PLUS-computer. Printet bringer dig ind og ud af computeren via 2 fulde RS232C-porte og en parallel Centronics-printerport.

Parallelporten er konfigureret som Circuit Design's oprindelige I/O-port. Derfor kan du benytte CP/M-maskinen til alle de samme CD-konstruktioner, som du før har brugt Spectrum og Commodore til. Første CP/M-program ud over det store operativsystem bliver til EPROM'eren.

De to serielle RS232C-porte benytter du til printer, plotter, modem eller et lille netværk. De kan begge kaldes fra alverdens forskellige programmer,- og du kan for øvrigt let køre Wordstar, Compa-Pascal, Comal-80 og meget mere.

CC20-A er et lille alarmanlæg, som du kan programmere indgangskode på. Du monterer det med reed-kontakter efter behov, og du er derefter sikret imod uvedkommende indbrud i sommer og lang tid fremover. CC20A bliver udstyret med en alarmudgang, som kan starte en automatisk overførsel af alarmsignal på højttaler, telefon og radio. Alarmen bliver forsynet med flere indgange, så du kan tilslutte klubbens IR-alarm og andre kommende sensorer. Vi vil prøve at nå, at gøre alarmen "Dankortvenlig", dvs. udforme den, så en læsning af bestemte dankort informationer er nødvendige for tillad adgang. Det er en feature vi har overvejet længe, men endnu ikke har nået at gennemføre.

BOGPAKKE-21 koster for A-medlemmer kr.139,- og indeholder et dobbeltside gennempletteret print på ca. 12x15cm og et enkeltsideprint til tyveri-alarman på omtrent samme størrelse.

PLANLÆGNING for de kommende 7 Bogpakker.

- MAJ/JUNI (uds. ca. 30-maj/1986)
Bogpakke-21/kr.139,-
1/ CPM-232
Dobbelt RS232C I/O-port for CP/M-PLUS computeren. Også indbygget Centronicsport.
- 2/ CC20-A
Kodelås/alarm for villa/hus/fabrik med adgangsk.
- JULI/AUGUST (uds.ca. 1 august/1986)
Bogpakke-22/kr. 149,-
1/ CPM-DISK
Disk interface for CP/M-PLUS computer.
- 2/ CC20-AC
POWER-MOS-FET auto-converter for 50Hz spænding i bil, båd og campingvogn.
- SEPTEMBER/OKTOBER (uds.ca.30 sept./1986)
Bogpakke-23/kr.129,-
1/ CX-MICKEY (mouse)
Trådløs mus for digitalisering med indb.batte-ri.
- 2/ CH10-FA
Alarmsender for lomme.

Der er set med elektroniske øjne ikke ret meget forskel på hvad der er logisk 0 og logisk 1. Da en telefonlinie skærer alt over 3.000 Hz bort, er der ikke ret store muligheder for andet, og det er da også ret utroligt, at en normal telefonlinie, med masser af fasefejl, forskelle i amplitude og forskelle i løbetid, overhovedet kan benyttes ved 1.200 baud. Havde vi ikke i klubben haft en tro på EXAR's løsning, ville vi aldrig have givet os i lag med så svære en opgave.

Men det ER lykkedes - over al forventning, og de få justeringer der skal foretages, kan faktisk klares uden måleinstrumenter. Det bedste måleinstrument til opgaven er øret - dvs. en bedømmelse af det signal medhørshøjttaleren smider ud. Er du professionel, kan du justere de såkaldte "guard" toner efter en frekvenstæller.

Tonerne fra et 1.200/1.200-baud duplex modem lyder yderst "defekt". Det man først observerer, er at der hele tiden kommer signal ind og ud. For at holde faserne på plads ved med PLL (Phase Locked Loop) skal man nemlig sende statistisk ligeså mange logiske nuller som etaller. Derfor scrambles signalet, og derfor vil modem'et sende løs - også når du ikke overfører signal fra din computer. Den passer selv på statistikken ! Den sammenligning vi kan komme på, som 1.200-baud ligner mest, er en hurtigt roterende fastalavnsskralle.

CX-M1.200 koster som print kr. 89,- og som kit kr. 945,-. Når du samtidig skal ud med kr. 1.595,- for grundmodem'et, kan det synes dyrt, men vi KAN ikke give dig udvidelsen billigere. De 4 aldeles nødvendige specialkredse fra EXAR repræsenterer næsten de 800,- kroner ! På den anden side, har du idag ingen mulighed for at erhverve dig et kombi-modem til blandt 300/1.200-baud FSK/PSK efter vores CCITT-norm V21 og V22. Det produceres ikke i Danmark. Well,- du kan abonnere dig til et V22-modem hos P & T til kr. 695,- i oprettelse, men det kan ikke selv kalde op, det kan ikke selv "tage røret", det kan ikke køre HAYES-standard, og du må betale en stor abonnementsafgift per kvartal. Men et sådant P & T modem (Nokia fra Finland) er P & T godkendt. Det er klubbens ikke endnu. Selvom klubben skal betale omkring 10.000,- kroner for en godkendelse, vil vi gøre det midt i 1986. Opstillingen er så succesrig, at vi tror på en fremtid som samlet enhed. Vil du have det billigt nu, kan du få et kit. Det er iflg. lovgivningen ikke tilladt at benytte på det offentlige Telenet, men vi arbejder altså denne gang seriøst på sagen. Det kører alt for godt til at være en engangsforførelse i bogpakke-20.

NOVEMBER/DECEMBER (uds.ca.30-11/1986)

Bogpakke-24/kr.159,-

1/ CX-MINNIE (mouse)

Trådløs mus-modtager for digitalisering til PC.

2/ CH10-RA

Alarmodtager for trådløs kodet personalarm

JANUAR/FEBRUAR (uds.ca.30-1/1987)

Bogpakke-25/kr. 159,-

1/ CXM-DIG

Digitalanalysator for logiske- og computer-styrede kredsløb.

2/ CA20-PRE

IR-styret forforstærker for audio.

MARTS/APRIL (uds.ca.30-3/1987)

Bogpakke-26/kr. 159,-

1/ CA20-IR

IR-fjernstyringsender for audio forforstærker.

2/ CX-ALARM

Modemstyret villa og virksomhedsalarmer.

MAJ/JUNI (uds.ca. 30-5/1987)

Bogpakke-27/kr. 159,-

1/ CA-SIREN

Signalalarm for bil/båd/ulykke etc.

2/ CX-CAM

CCD-videokamera - print 1

JULI/AUGUST (uds.ca.1.august 1987)

Bogpakke-28/kr. 159,-

1/ CX-CAM

CCD-video kamera - print 2

2/ CX-OSC

22MHz/sampling computer oscilloskop

SEPTEMBER/OKTOBER (uds.ca.1-oktober 1987)

Bogpakke-29/kr. 159,-

1/ CX-CAM

CCD-video kamera - print 3

2/ CX-VIDEO

Kamera video digitizer for CX-CAM

Der tages forbehold for ændringer i planlægningens data, ide og priser.

takt med studerende ved tekniske skoler og ingeniøruddannelserne for udvikling af software og hardware. Klubben kan evt. stille lokaler og udstyr til - også for CAD/CAM,- men betalingen bliver normalt på "arbejdsmand/pige-niveau". Har du nogen timer til rådighed i dit studie - evt week-ends, så kontakt Jan Soelberg og fortæl hvad du laver og kan. Det er naturligvis bedst hvis du er seriøst beskæftiget/interessert i data og elektronik - og har nogen erfaring fra hobbyvirksomhed. Ring- og tag del i en professionel udvikling NU. Ønsker du evt. at lave project til ing.studie, har vi plads endnu.

TELEFONSERVICE

Som den eneste danske elektronikvirksomhed, kan du som medlem ringe alle fredage mellem kl.14-kl.16 og få klaret dine småproblemer med klubgrej. Det kan du faktisk ingen andre steder!

Til gengæld er der HERMETISK LUKKET for tekniske henvendelser på andre tidspunkter!

Det er der mange, der hverken kan eller vil forstå, og reaktionerne spænder fra alt mellem at give vores piger skideballe, til at melde sig ud, true med forbrugerombudsmand etc. DET SLIDER på os. Tænk på, at vi er en klub med 5.000 medlemmer og et personale på under 10 mennesker til daglig. Derfor er vi sjældent mere end 2-3 teknisk kyndige. Og teknisk personale er fredet i klasse-A til udvikling og afprøvning. Klubbens "motto" er netop NUL SERVICE og lave priser. En lille gruppe på 5-10 medlemmer teoriserer os med spørgsmål på grund af manglende elektronikvidenskab eller "for meget" elektronikvidenskab. Det er denne gruppes skyld, at vi bliver nødt til at være behårde. Derfor KAN DU IKKE få en tekniker, selvom dit problem er nok så småt. En afbrydelse på 1 minut i et udviklingsproject, kan sætte udviklingsmanden mange timer tilbage. De af vore medlemmer, der ved noget om elektronik må også vide dette. Vi KAN ikke klare den megen snak, som visse medlemmer føler sig nødt til at "belemre" os med. Selvom det af og til koster et medlem, et det til alles bedste, at afvise gratis "hot-line-service".

Skal vi endelig rippe op i vores daglige trædemølle, bliver det et suk til de 4-5 medlemmer, som hver fredag blokerer telefonerne med diskussioner af uvedkommende sager. Det er f.eks. sammenligning mellem datamaskiner, erfaringer med ombygning af egne TV til monitører, diskussioner om priser på endnu ikke udviklet grej, etc.etc.

Fredagstelefonerne er til korte tekniske spørgsmål og svar vedr. CD's produkter. Her klarses vanskelighederne, fejlene og her får vi en gensidig inspiration til ny og ændrede produkter,- men som et medlem sagde: "Det er jo fredag - så jeg har ret til at ringe" - hvilket varede 45 minutter. Det er fredagstimerne på 5 telefonlinier IKKE til!

HJÆLP!

Det skal ikke være nogen hemmelighed, at klubben har svært ved at nå al aktivitet, med de folk vi er idag. På den anden side har vi ikke hverken plads eller skillinger til flere ansatte. Derfor søger vi kon-

A Skruer & lign.

AC164	75 OHM KABELLØJE	4.75	3.00
AC167	PRINTBØSNING	4.75	3.50
AC168	KABELBØJLER	4.75	0.39
AG104	1,1/4x4 GALOPSKRUE	14.75	12.09
AG206S	2x6 S.GALOPSKR. ca100	14.75	12.09
AG210	2x10 GALOPSKR. cax100	14.75	12.09
AG306	3x6mm GALOPSKRUE	4.75	0.39
AG310	3x10mm GALOPSKR./100	14.75	9.75
AG310S	3x10mm GALOPSKR./100	14.75	9.75
AG320S	3x20 GALOPSKR. Cxw25	14.75	12.09
AG425	4x25 GALOPSKR. Cxw25	19.75	16.19
AM	10 STK LODDEJÆNE	4.75	0.39
AM15	15 mm AFSTANDSTYKKE	9.75	6.00
AM3	M3 MØTRIKKER CA.x100	9.95	8.15
AM306	M3x6mm SKRUE	4.75	1.00
AM312	3x12 SKRUE CA.x100	9.95	8.15
AM312N	2x12 NYLONSKR. Cxw25	19.75	16.19
AM325	3x25 SKRUE CA. x100	9.95	8.15
AMST	M4 TÅNDSKIVER Cxw100	8.95	7.34
AM4	M4 MØTRIKKER Cxw25	9.95	8.15
AM412	M4x12 SKRUE Cxw25	14.75	12.09
AM465	M4x65 SKRUE CA.x10	19.75	16.19
AMM	M4 MESSING BØSNING	4.75	3.00
AM4T	M4 TÅNDSKIVER Cxw25	8.95	7.34
AM7	7mm POTM. mstrik	4.75	0.39
AMB	NYLON AFSTANDSRØR	4.75	0.39
AML	3mm NET PVC AFLASTN.	4.75	0.39
AMP	20mm PERTINAX SKIVE	4.75	2.00
AM1	12x20 MESSINGSØV	4.75	0.39

B Kasser & lign.

B1	KLAR PLASTÆSKE	2.45	2.00
B1012	137x27x125mm ALUBOX	69.50	55.00
B1012A	220V BAGST. AT65	49.85	39.00
B1012ALU	ALU-TUBE 47x136x125	74.05	49.75
B1012B	220V BAGSTK. CH20-LAB	49.85	39.00
B1012F	FRONT FOR CH20-LAB	15.75	9.75
B1017ALU	ALU-TUBE 47x136x170	99.50	65.00
B10B0X	INDBYGNINGSBOX	14.75	9.75
B10C64	COMMODORE KASSE	14.75	9.75
B10FB	FORPLADE TIL B KANAL	9.75	5.75
B10HT	HØJTTALER GITTER	12.50	9.75
B10IR	IR-FRONT GLAS	4.75	3.90
B10K12	FOIL-KEYBOARD	29.75	19.75
B10LK	LK-ÆSKE/DEKSEL	29.75	24.25
B1B	18 RUM SORTIMENTÆSKE	29.75	21.20
B2	STOR KLAR PLASTÆSKE	4.90	4.00
B2007	75mm ALU/PVC-BOX	59.75	39.75
B2007ALU	ALU RØR 75x110x34mm	39.75	29.50
B2010	110mm ALU/PVC-BOX	69.75	44.75
B2010ALU	ALU PROF100x110x34mm	44.75	31.75
B2015	155mm ALU/PVC-BOX	79.75	49.75
B2015ALU	ALU PROF155x110x34mm	55.00	45.08
B20CARB	FM IR-CARD f. SYNTH.	19.75	14.75
B20DIR	IR-LENS f. BP104(SFH)	20.00	14.75
B20IR	IR-CARD READ SLOT	19.75	14.75
B20PVC	SORT PVC FRONT f. B20	14.75	9.95
B2605	PVCdaddatorbox T2605	39.00	20.00
B3056	JK-KASSE	11.50	8.02
B3056A	B3056 BOX DEL-A	11.50	8.02
B3056B	B3056 BOX DEL-B	11.50	8.02
B312KV	AF312 kølevinkel	29.00	20.00
B3366	FLASHLITE BOX	169.00	125.00
B3366B	FLASHLITE BAGPL.	49.00	25.00
B3366F	FLASHLITE GLAS	49.00	25.00
B3366P	PVC LAMPEHUS	59.00	45.00
B50	19" PROF. BOX u. FORPL.	475.00	375.00
B50B	ALU BAGSIDE u. HULLER	99.75	70.00
B50C	ALU CHASSIS BUND 2.5	69.75	45.00
B50F	ALU FRONTPROFIL	148.00	110.00
B50H	ALU RACK HANDTAG	24.65	20.00
B50KV	KØLEVINKEL CASO/CH50	29.50	21.75
B50L	ALU PROFIL VENSTRE	69.75	45.00
B50PROF	KØLEPROFIL 110x150mm	75.00	48.98
B50R	ALU PROFIL HØJRE	72.20	45.00
B50RX	FORPLADE TIL B50	148.00	121.31
B50T	ALU/PVC BORT TOPPL.	69.75	45.00
B6	RØD SORTIMENTÆSKE	16.75	12.00
B6005		0.00	0.00
B6062	BOX TIL AT65	99.00	81.15
B6065Y	FORPLADE AT65-4	25.00	20.49
B606B	UDGAET	0.00	0.00
B6069A	ALU-PROFIL AT469	59.00	38.00
B6069C	SKYDELAG AT469	9.00	5.00
B6069D1	ENDESTYKKE-1 AT469	9.00	5.00
B6069D2	ENDESTYKKE-2 AT469	9.00	5.00
B6074	AT474 INDB. SET	169.00	125.00
B6074Y	FORPLADE AT474	25.00	20.49
B608B	BOX TIL AT48B	149.00	122.15
B608BY	FORPLADE AT474	25.00	20.49

B81F48	48 FORPLADER TIL KB	29.75	19.75
B850	HF385 BOX	39.75	27.70
B801	Små quinnifadder	2.00	1.50
B803	Summifadder for B50	2.00	1.50
BM10CAP	FORPLADE KAPACITETSH	14.75	9.50
BM10CEN	FORPLADE CENTRONISK	14.75	9.50
BM10CXN	FORPLADE F. CX-M	0.00	0.00
BM10I/O	FORPLADE I/O-PORT	19.75	15.00
BM10ROS	FORPLADE SPECT. EPROM	14.75	9.50
BM10ROZ	FORPLADE ZXBI EPROM	14.75	9.50
BM10THP	FORPLADE TERMMETER	19.75	15.00
BM10VHF	FORPLADE VHF-COUNTER	19.75	15.00
BM20LAB	FORPLADE F. CM20-LAB	24.50	18.75
BM20OSC	FORPLADE OSCILLOSKOP	24.50	20.08
BMS0VHF	VHF-LAB 19"RACK FOR	149.00	120.00
B0SP000	INTRODUKTIONSPAKKE	199.00	163.11
B0SP19	B0GPAKKE-19	139.00	113.94
B0SP20	B0GPAKKE-20	169.00	138.52
B0SP21	EJ udk.	139.00	113.93
B0SP22	EJ udk.	149.00	122.13
B0SP23	EJ udk.	129.00	105.74
B0SP24	EJ udk.	159.00	130.33
B0SP25	EJ udk.	159.00	130.33
B0SP26	EJ udk.	159.00	130.33
B0SP27	EJ udk.	159.00	130.33
B0SP28	EJ udk.	159.00	130.33
B0SP29	EJ udk.	159.00	130.33
BSTEPL	Linear stepmotoraktuator 100mm	395.00	295.00
BSTEPX	X-KOORDINATBORD UDV.	875.00	695.00
BSTEPY	Y-KOORDINATBORD	875.00	695.00
BSTEPZ	Z-KOORDINATBORESTAND	875.00	695.00
C Print & kits			
CA00PRE	PRINT MINI STEREOAMP	29.50	16.75
CA00PWR	PRINT STRØMFORSYNING	19.50	11.75
CA00TDR	PRINT 3-chn. EQUALIZER	29.50	16.75
CAS0AMP	KIT 100W MOSFET AMP	384.50	295.00
CAS0AMP	PRINT 100W MOSFET A.	68.50	48.75
CAS0AMV	VEJL.	12.50	10.25
CAS0PRE	PRINT RIAA FORFORST.	34.75	25.00
CAS0PRV	VEJL. RIAA FORFORST.	24.00	15.75
CAS0PHK	KIT 2x12V STRØMFS.	99.00	75.00
CAS0PWR	PRINT STRØMFORS. 19"	29.50	19.75
CAS0TDR	PRINT EQUALIZER 19"	36.75	19.75
CACDDK	PRINT SWITCH PREAMP.	11.90	5.75
CC01LAB	LAB. PRØVE PRINT	9.50	4.06
CC101AC	PRINT F. TOUCH REG.	17.25	10.25
CC101AK	KIT 1A/220Vtouchreg.	89.75	69.75
CC101AV	VEJL. TOUCH REG.	15.75	11.75
CC106AC	PRINT 6AC/220VAC REG	19.75	16.75
CC106AK	KIT 6AC/220VAC REG.	148.50	115.00
CC106AV	VEJL.	15.75	12.75
CC10B1K	CC10-BIM KIT	99.00	75.00
CC10B1M	PRINT AUTO-DOOR-BELL	24.50	13.75
CC10B1V	VEJL.	12.50	10.25
CC10RTV	IR MODT./SENDER VEJL	24.75	18.25
CC10RX	PRINT IR-MODTAGER	17.75	12.75
CC10RXX	KIT Bch-IR RECEIVER	149.50	115.00
CC10TX	PRINT IR-SENDER B CH	17.75	12.50
CC10TXK	KIT Bch-IR TRANSMIT.	169.75	135.00
CC20RX	IR-alarmodtager	48.00	35.00
CC20RXX	IR ALARM MODT. KIT	248.00	195.00
CC20RXV	CC20-RX VEJL.	19.75	15.00
CC20TX	IR-alarmsender	48.00	35.00
CC20TXK	IR-ALARM SENDER KIT	248.00	195.00
CC20TXV	CC20-TX VEJL.	19.75	15.00
CH10FX	PCB	99.00	75.00
CH10FXK	KIT VHF MIC. SENDER	395.00	295.00
CH10FXV	VEJL. VHF MIC. SENDER	34.50	25.00
CH10VHF	PCB.Mini VHF-modt.	79.00	55.00
CH10VHK	Kit VHF-modtager.	475.00	325.00
CH10VHV	Vejl. ø	35.00	25.00
CH1455C	VHF COMP. SHALBANDSMT	119.50	85.00
CH1455V	VEJL.	27.50	20.00
CH50FMK	KIT FM-STEREO TUNER	348.00	285.25
CH50FMS	PRINT FM-STEREO TUN.	89.50	69.75
CH50FHV	VEJL.	32.50	22.75
CH50LED	KIT FOR IR-CARD REED	135.15	99.00
CH50LEP	PRINT A+B f. LED-SP.	34.50	24.75
CH50SYK	KIT FOR VHF-FM SYNTH	295.00	240.00
CH50SYN	PRINT: SYNTH./PROG.	45.75	34.50
CH50SYV	VEJL. SYNTHESIS/LED	12.50	10.25
CIRC10	CIRCUIT -10	15.00	12.30
CIRC11	CIRCUIT 11	15.00	12.30
CIRC12	CIRCUIT 12	15.00	12.30
CIRC13	CIRCUIT 13	15.00	12.30
CIRC14	CIRCUIT-14	15.00	12.30
CIRC15	CIRCUIT 15	15.00	12.25
CIRC16	CIRCUIT 16	19.00	15.57
CIRC17	CIRCUIT 17 SEPT.85	19.00	15.57
CIRC18	CIRCUIT-18 dec.85	19.00	15.57
CIRC19	CIRCUIT-19 JAN.86	19.00	15.57

B60316 Prislister Side 5		B60316 Prislister Side 5	
Varenr.	Varebeskrivelse	1 stk.22% moms	10 stk.u.moms
CJRC3	CIRCUIT-3	12.50	10.25
CJRC4	CIRCUIT-4	12.50	10.25
CJRC5	CIRCUIT-5	12.50	10.25
CJRC6	CIRCUIT-6	12.50	10.25
CJRC7	CIRCUIT-7	12.50	10.25
CJRC8	CIRCUIT-8	12.50	10.25
CJRC9	CIRCUIT-9	12.50	10.25
CIRCA	C-MEDLEMSKAB	125.00	102.46
CIRCV	B-MEDLEMSKAB	395.00	323.77
CMIOCAK	KIT KAP.MET.FORSATS	165.00	129.75
CMIOCAP	PCB Kapacitetsmeter forsats	29.50	19.75
CMIOCK	KIT 4.5 LCD-COUNTER	348.00	285.00
CMIOCDM	PRINT 7224 DCH-MODUL	37.50	25.00
CMIOCDV	VEJL. DCH/VHF/CAP.	25.00	18.75
CMIOCDV	KIT 199.9 mV DVM	248.00	199.00
CMIODVM	PRINT 7106 DVM-MODUL	37.50	25.00
CMIODVV	VEJL.	0.00	0.00
CMIOHCK	KIT HJERTECARDEOGRAF	195.00	149.75
CMIOHCH	Pcb/Heart Rate Mon.	48.20	19.75
CMIOHCS	SAMLET HJERTEKARDIOG	285.00	233.60
CMIOHCV	VEJL.	19.75	15.75
CMIOHCK	KIT KOMPL. TERMOMETER	298.00	225.00
CMIOHFP	PRINT DVM-TERMOMETER	19.75	13.75
CMIOVHF	PRINT 199.99 MHz PRE	42.10	19.25
CMIOVHK	KIT 199.99MHz COUNTER	495.00	385.00
CMIOVKK	KIT VHF/UHF PRESCALE	199.00	162.71
CM20LAB	DVM/PSU/10dekoble	79.75	55.00
CM20LAK	L0DDEKOLBESTYR. KIT	248.00	149.00
CM20LAB	CM20-LAB VEJL.	29.75	24.00
CM20VCK	KIT HF/VHF SYNTH.BEN	395.00	295.00
CM20VCD	PCB.HF/VHF SYNT.GEN.	75.00	59.00
CM20VDV	VEJL.	45.00	36.89
CM50LFG	PRINT audiogenerator	49.75	35.00
CM50LFX	KIT audiogenerator	395.00	295.00
CM50LHV	BESKRIVELSE audiogen	24.50	17.25
CM50MP	19" AUDIO P0WERMETER	59.50	39.50
CM50MPK	AUDIO P0WERMETER KIT	395.00	295.00
CM50MPV	VEJL. FOR CM50-MP	32.00	24.23
CM50MS	Print VHF maledsender	79.00	49.50
CM50MSK	Kit VHF maledsender	349.00	275.00
CM50MSV	Vejl.	24.50	25.00
CM50P	19"MALEINSTR.STR0MF.	38.00	22.95
CM50PK	KIT 10"PSU	35.00	25.00
CM50PSK	KIT TRACKING LAB.SUP	378.00	300.00
CM50PSV	PRINT 2X25V/5A TRACK	69.75	49.75
CM50PV	VEJL	12.50	10.25
CM50ST	PRINT	35.00	28.69
CM50STV	KIT SIGNAL TRACER	445.00	348.00
CM50SV	VEJL.	24.50	17.25
CM50SW	PCB SWEEP GENERATOR	115.00	89.00
CM50SMK	KIT SWEEP GENERATOR	695.00	545.00
CM50SMV	VEJL.SWEEP GENERATOR	35.00	25.00
CS01SC	PCB ZX-S DISK/KEYB.I	250.00	169.00
CS01SCV	VEJL.ZX-S DISK/KEYB.I	45.00	36.88
CS01SK	KIT ZX-S DISK/KEYB.I	1295.00	1048.00
CS01SKB	SAML.ZX-S DISK/KEYB.I	1995.00	1195.00
CS01M	COMPUTER DIGI.MULTIM	69.00	40.00
CS01MK	KIT CPU DIGI MULTIM.	445.00	348.00
CS01MV	VEJL.	48.00	30.50
CS01P	DISK DRIVE STR0MFORS	48.00	28.50
CS01PK	DISK DRV.STR0MF. KIT	248.00	195.00
CS01PV	SAML. STR0MF. DISK.	395.00	323.77
CS01V	VEJL. FOR CS-01P	1.20	1.00
CS1/K	KIT SPECTRUM I/O	0.00	0.00
CS1/V	VEJL. SPECTRUM I/O	0.00	0.00
CSH02		995.00	815.57
CSH02M	PCB 300 baud snarteaodem	25.00	10.00
CSH02V	VEJL	39.75	27.75
CSH03	MULTIMODEM EXPF.	65.00	45.00
CSR0B	SPEC.RGB MONITOR UDG	48.00	35.00
CSR0BK	SPEC.MONITOR KIT	248.00	195.00
CSR0BV	VEJL. RGB-MONITOR	0.00	0.00
CSR0K	KIT Spectrum EPROMK.	168.75	129.50
CSR0M	SPECTRUM EPROM HARDC	98.00	74.75
CSR0S	SAMLET Sprctrum EPROM	195.00	149.75
CX201/0	PCB.VIC-20 I/O,EPROM	25.00	15.00
CX641/K	KIT CBM-64 INTERFACE	379.50	295.00
CX641/0	CBM-64 superport	69.00	56.56
CX641/S	SAMLET I/O-EPROM-CEN	485.00	397.54
CX641/V	VEJL.	0.00	0.00
CX81256	EPROM MODUL F. 27256	24.50	19.00
CX8132	PRINT EPROM 16/32K	24.75	15.75
CX8164	PRINT EPROM 64/128K	24.75	15.75
CX81BCE	KIT CENTRONICS I.FAC	389.00	298.00
CX81BCK	PRINT CENTRONICS ZXS	85.00	59.75
CX81BCEV	SAMLET CENTRONICS P.	485.00	348.00
CX81BCKV	VEJL.	12.50	10.25
CX81BCKL	REALTIME CLOCK M3000	58.50	45.00
CX81BCKV	VEJL.	12.50	10.25
CX811/K	KIT ZX81/SPECT.P0RT	348.00	248.00
CX811/0	UDG. benyt CX81-CEN	0.00	0.00
CX811/S	SAMLET ZX/SPECT.P0RT	445.00	348.00

B60316 Prislister Side 5		B60316 Prislister Side 5	
Varenr.	Varebeskrivelse	1 stk.22% moms	10 stk.u.moms
CXB11/V	VEJL.	24.50	16.75
CXB1KBB	PRINT ELEKTR.KEYB.	20.00	10.00
CXB1K0V	CXB1-KBB VEJL.	10.00	5.00
CXB1M30	REAL-TIME CLOCK KIT	378.00	298.00
CXB1M0N	PRINT MON. INV.VIDEO	5.00	2.00
CXB1M0V	VEJL.	5.00	2.00
CXB1OSC	PRINT 250KHz CON.09C	49.00	25.00
CXB1OSK	KIT SHPL.OSCILLOSCOP	745.00	595.00
CXB1OSV	VEJL.	34.50	25.00
CXB1PHF	PRINT INTER.DIALER	29.75	19.75
CXB1PRK	KIT EPROM BRENDR	473.20	385.00
CXB1PRM	PRINT EPROM BRENDR	119.75	85.00
CXB1PRV	VEJL.	39.75	27.75
CXB1PMR	PRINT PC-N0DSTR0MF.	39.50	19.75
CXB1PMV	VEJL.	17.75	13.75
CXB1ROM	ZXB1 EPROM HARDCASS.	89.00	64.75
CXB1RTV	CS/CXB1-ROM VEJL.	12.50	9.75
CXB1RTV	VEJL. RTTY-INTERFACE	39.75	27.50
CXB1RTY	PRINT RTTY-INTERFACE	75.00	59.75
CXB1TLF	PRINT TLF.OPK.	29.75	19.75
CXB1TLV	VEJL.	24.50	17.75
CXM	PCB COMPUTERMODEM	195.00	150.00
CXM1200	pcb.f.1200baud modemudv.f.CX-M	89.00	69.00
CXM1200K	1.200/1.200-baud psk modemudv.	945.00	774.59
CXM75	PCB TELETEXT MINIMOD.	69.50	49.75
CXM75K	KIT TELETEXT MODEM	495.00	375.00
CXM75V	SAMLET TELETEXT MOD.	995.00	795.00
CXMHCP	PCB.f. Z80 CPU CP/H-PLUS comp.	248.00	175.00
CXMK	KIT COMPUTERMODEM	1595.00	1200.00
CXMGND	PCB.MONITOR videoboa	20.00	10.00
CXMGNDV	MONITOR motherboard	40.00	20.00
CXMGNDK	VEJL. CX-MGND	9.00	5.00
CXMGNDV	VEJL.	69.00	49.00
CXOR1/0	PRINT ORIC1 SbitPORT	25.00	15.00
CXOR1/V	VEJL. CXOR-1/K	9.00	5.00
CXP3.5	PCB 3.5" STR0MF0RB.	89.00	70.00
CXP3.5K	KIT 3.5" STR0MF0RB.	295.00	241.00
CXB232	PRINT	69.00	45.08
CXB232K	KIT	495.00	395.00
CXB232V	VEJL.	45.00	35.00
CXB2CPK	KIT Z80computer Z8RAM	495.00	295.00
CXB2CPV	PRINT Z8 computer	99.00	75.00
CXB2CPV	Beskrivelse for Z8 m.1gskblade	99.00	75.00
CXB2P1	CXZ8-VDU ADR.F.Z8	67.80	49.00
CXB2P8	8 bit Z20V/4A PORT	79.50	49.50
CXB2PBK	Kit f. 8 bit port	495.00	345.00
CXB2PVB	VEJL. FOR CXZ8-P8	25.00	19.00
CXB2STK	DUAL STEPM.DRV.KIT	395.00	320.00
CXB2STP	PCB STEPHOR DRIVER	69.00	45.00
CXB2STV	VEJL.	30.00	20.00
CXB2VDK	KIT VDU F.Z8/Z80/CPM	585.00	475.00
CXB2VDV	PCB F.VDU F.Z8/Z80/C	169.00	125.00
CXB2VDV	VEJL	49.00	35.00
D Stik & b0sninger			
D01	JUMPER	4.75	2.00
D022052	2 POL PCB-HAN JUMPER	4.75	2.50
D032051	3-POL PCB HAN STRAIG	4.75	3.00
D032052	3POL PCB- HAN JUMPER	4.75	2.50
D052051	5 POL PCB HAN	5.75	4.50
D052052	5 POL PCB-HAN JUMPER	4.75	2.50
D052071	7 POL PCB HAN	7.75	5.75
D062051	6-POL PCB HAN STRAIG	5.75	4.50
D100	SORT TELEF0NB0SNING	4.75	3.90
D1007	7-PIN 9-12" PCB.CONN	19.75	16.29
D102	R0D BANANB0SNING	4.75	3.90
D106	BLA DANANB0SNING	4.75	3.90
D123011	11 POL FLAT FOIL CONN	19.75	14.75
D12305	5 POL FLAT FOIL CONN	9.75	7.75
D1501	DIN PCB.TB-B0SNING	15.00	12.00
D152041	4 POL PCB HAN	4.75	3.50
D152051	5 POL PCB HAN	7.75	5.75
D152071	7-POL PCB PCB.CONN.	9.75	7.75
D152145	5 POL HUN (STOR)	4.75	3.90
D154	5-POL DIN PRINT CONN	8.50	6.00
D202	3.5mm MINI JACK STIK	4.75	2.83
D203	3.5mm MINI STERED JCK	9.95	6.92
D221	3.5mm MINI JACK BUSH	4.75	3.90
D222	M0TRIK Jackb0sning	4.75	0.39
D223	3.5mm STEREO PCB-HUN	6.85	4.88
D250	220V/3-P.MAINS CHASS	17.75	12.75
D251	220V/3-P. CABLE CONN	17.75	12.50
D271	DC/AC-PLUS CHASSIS	4.75	3.90
D399	KL.2.NET LEDNING	19.25	15.00
D782	2-POL PCB-KABEL CONN	4.75	1.62
D783	3-POL PCB KABEL CONN	4.75	2.42
D792	2-POL LODRET KABEL C	4.75	1.62
D793	3-POL LODRET KABEL C	4.75	2.42
D800	NETAFLASTNING	3.80	2.00
D801	M0TRIK F. D800	4.75	1.00
D8112	6.3/3.5mm JACK EXT.	9.75	6.75
D8NC	Erstatet: D8NC1503	0.00	0.00
DBNC1501	BNC-cable PLUG	19.75	15.25
DBNC1503	BNC-hun CHASSIS CONN	19.75	15.00
DBNC1505	BNC/BNC-hun EXT.CONN	34.50	25.00
DBNC1507	BNC/7-led CONNECTOR	49.75	35.00
DBNC1509	BNC-angle CONNECTOR	39.75	30.00
DBNC1520	BNC/SO239-hun CONNEC	19.75	15.50
DBNC1521	BNC/PL239-hun CONNEC	19.75	15.00
DBNC1523	BNC/PHONO-hun CONNEC	19.75	15.00
DBNC1524	BNC/PHONO-han CONNEC	19.75	15.00
DBNC1525	2xBNC cable (M) 30cm	49.75	40.00
DCA101	JACK EXT.sprial CABLE	34.50	25.00
DCA108	5-POL DUAL DIN-CABLE	24.50	17.75
DCA109	5-P.DIN-EXT.CABLE 1m	24.50	17.25
DCA110	5-P.DIN-4xPHONO CABLE	34.75	27.50
DCA112	5P.DIN/4xminiJACK 1m	34.50	25.00
DCA121	PHONO EXT.CABLE 1m	15.00	10.00
DCA146F	TV/RADIO hun CONNECT	16.00	12.50
DCA146H	TV/RADIO HAN CONNECT	16.00	12.50
DCEN64	CBM64 CENTRONICSCABLE	159.00	130.33
DCENTRD		148.75	99.75
DCENTRON	CENTRONICS PRNTRCABL	148.75	99.75
DCFL0P	4-POL DC-12V/5V STIK	15.00	10.00
DD09F	9 POL FLADKABEL HAN	49.00	39.00
DD09L	9 POL RUNDKABEL HAN	12.00	9.00
DD09PHR	9pol FORKROM.PVC-KAP	10.00	8.00
DD15F	15pol FLADKABEL HAN	59.00	45.00
DD15L	15 POL RUNDKABEL HAN	14.00	11.00
DD15PHR	15pol FORKROM.PVC-K.	12.00	9.00
DD25DHR	25pol FORKROM.PVC-KA	15.00	12.00
DD25F	25 POL FLADKABEL HAN	79.00	59.00
DD25FM	25-POL FLADKABEL HAN	79.00	59.00
DD25L	25 POL RUNDKABEL HAN	18.00	14.00
DD25M	25 POL FLADKABEL HAN	79.00	59.00
DDH09	9pol HUN PRINT CON.	25.00	19.00
DDH09M	9pol PVC-MONT.VINKEL	4.75	3.90
DDH15	15pol hun print con.	39.00	28.00
DDH15M	15pol PVC-MONT.VINKL	4.85	2.70
DDH25	25pol hun print con.	44.90	35.00
DDH25M	25pol PVC-MONT.VINKL	4.90	4.00
DDHARD	20-P.PCB KONN/HARDD.	39.00	25.00
DDIL1000	10 POL PCB.CONNECTOR	19.75	16.00
DDIL1002	10-POL PCB STRAIGHT	19.75	16.00
DDIL1010	10-PIN FLATCABLE/CON	25.75	21.11
DDIL1021	10-POL HUN+10cmKABEL	17.75	12.75
DDIL10PC	10-POL PRINT-FLADK.C	9.00	6.50
DDIL1400	14-PIN PCB.CONNECTOR	22.50	18.25
DDIL1402	14-POL PCB STRAIGHT	22.50	18.25
DDIL1410	14-POL HUN FLADK.CON	15.00	12.00
DDIL1421	14-PIN FLATCABLE/CON	59.75	45.00
DDIL14PC	14-POL PCB FLADK.CON	12.50	9.95
DDIL1810	18 POL CONN.	29.50	19.75
DDIL1811	18 POL DIL-JUMPER	49.50	34.75
DDIL1820	20-POL DIL-FLADK.CON	19.00	15.00
DDIL1821	18POL DIL-DIL JUMPER	89.75	69.75
DDIL2000	20-POL PCB VINKEL CO	34.50	24.75
DDIL2002	20-POL PCB STRAIGHT	34.50	24.75
DDIL2003	20-POL LODR.ABEN HAN	12.00	9.50
DDIL2010	20 POL CABLECONN.	29.75	19.75
DDIL2011	20 POL CONN.1m CABEL	59.75	35.00
DDIL2012	20-PIN DIL-CONNECT.	15.00	10.00
DDIL2013	20-pol print hun til print han	25.00	19.00
DDIL2016	KABEL TIL EDIG-PCB	69.50	0.00
DDIL2021	20/18 POL DIL JUMPER	89.75	69.75
DDIL2022	20/20 DIL JUMPER	89.75	69.75
DDIL20PC	20 POL PCB CONN.	19.00	15.00
DDIL3400	34 POL PCB VINKEL CO	49.50	34.50
DDIL3402	34-POL PCB BUS CONN.	49.50	34.50
DDIL3410	34-POL HUN KABELKON.	37.75	30.00
DDIL3411	34-POL HUN-PCB CONN.	39.00	29.00
DDIL3420	EPROM 34-POL KABEL	89.75	69.75
DDIL3421	34 POL DRIC-1 I/O CN	98.00	70.00
DDIL34PC	34 POL PCB CONN.	29.75	19.75
DDIL3610	CENTRONICS FLADK.KON	129.00	100.00
DDIL6002	60-POL LIGE PCB CONN	39.00	34.00

Prislite. Side 1			Prislite. Side 2			Prislite. Side 3			Prislite. Side 4			Prislite. Side 5			
Varenr.	Varebeskrivelse	1 stk.22k mms	10 stk.u.mms	Varenr.	Varebeskrivelse	1 stk.22k mms	10 stk.u.mms	Varenr.	Varebeskrivelse	1 stk.22k mms	10 stk.u.mms	Varenr.	Varebeskrivelse	1 stk.22k mms	10 stk.u.mms
EDS70012	PROF NETSWITCH/LIGHT	65.00	50.00	HBC547	NPN TRANS. 0.3A/45V	4.75	2.75	HM2732F	4K BYTE EPROM	59.75	45.00	I47K	47 K0HM/0.25W KULMOD	4.75	0.39
EKEY1	RAFI 76 SWITCH	5.60	4.50	HBC557	PNP TRANS. 0.3A/-45V	4.75	2.75	HM27332	4k byte hurtig EPROM	79.50	65.16	I4E7	4.7 OHM/0.25W MODST.	4.75	0.39
EKEY2	RAFI 76 KEYTOP BLANK	3.00	2.25	HBC439	NPN TRANS. 1A/-100V	4.75	3.75	HM2764	8K BYTE EPROM	48.00	39.25	I4K7	4.7 K0HM/0.25W MODST	4.75	0.39
EKEY3	UDGAET	0.00	0.00	HBC440	PNP TRANS. 1A/100V	4.75	3.75	HM2797	FLOPPY-DISK CONTROL.	368.00	295.00	I4H7	4.7 OHM/0.25W KULM.	4.75	0.39
EKEY4	UDGAET	0.00	0.00	HBC300	J-FET n-kanal LF-VHF	9.75	5.50	HM3000	M 3000 REALTIMECLOCK	248.00	200.00	IS60E	560 OHM MODSTAND	4.75	0.39
EKEY49	UDGAET	0.00	0.00	HBD135	TRANS. NPN 1A/45V	4.75	3.75	HM4116	16Kx1 DYNAMISK RAM	29.00	22.00	1680E	680 OHM 0.25W MODST.	4.75	0.39
ELS05	KEY-SWITCH TURN-PUSH	49.75	35.00	HBD136	TRANS. PNP 1A/45V	4.75	3.90	HM41256	1X256K DYNAMISK RAM	68.00	55.50	168E	68 OHM/0.25W MODST.	4.75	0.39
ELS05M	KEY-SWITCHturnON/OFF	49.75	35.00	HBD243	NPN TRANS. 7A/80V	12.50	8.75	HM4164	64Kx1 DYNAMISK RAM	18.30	15.00	168K	68 K0HM/0.25W MODST	4.75	0.39
EMS016	CHROM PUSH-ON SWITCH	9.75	7.25	HBD244	PNP TRANS. 7A/-80V	12.50	8.75	HM4164F	MURTIG RAM	19.00	15.00	168KB	6.8 K0HM/0.25W KULM.	4.75	2.95
ENS8019	WHITE MINI PUSH-SWIT	8.75	6.50	HBDX93	TRANS. NPN DARL. 7A	19.75	16.18	HM53130	16 DIGI TONEDIALERIC	149.75	98.00	1BA220E	BX2200RM MODSTAND	4.75	2.95
ER13258	SQUARE RED ON/GF SW	9.75	7.75	HBDY94	TRANS. PNP DARL. 7A	24.75	17.75	HM6116	2K BYTE STATIC RAM	34.00	27.00	1BA4K7	BX4K7OHM MODSTAND	4.75	2.26
ES110A	MINI PCB CHROM ON/OFF	12.50	8.25	HBF199	NPN VHF TRANS.300MHz	4.75	3.75	HM6264	8K BYTE STATIC RAM	89.00	72.00	IP0E1	0.1 OHM/2W TRADV. MOD	4.75	2.26
ES1940	BLACK PUSH-ON SWITCH	9.75	6.75	HBF479	NPN UHF TRANS. 1GHz	8.75	5.75	HM6545	ROCKWELL VDU-CONTROL	179.00	145.00	IP0E22	0.22 OHM/2W TRADV. MOD	4.75	2.26
ES1942	RED PUSH-ON SWITCH	9.75	6.75	HBF869	NPN 400V/1A VIDEO-dr	8.25	4.75	HM7003	250kHz FLASH CONV.	198.00	162.30	IP0E47	0.47 OHM TRADV. MODST	4.75	2.26
ES204	MICRO SWITCH ON/OFF	4.75	2.75	HBF960	D-GATE MOS-FET UHF	24.75	17.75	HM7911	MULTIMODEM IC	375.00	295.00	IP1E	1 OHM/2W TRADV. MODST	4.75	2.26
ES329	SWITCH	15.00	12.00	HBF042	2W VHF-POWER 14MHz	29.00	19.00	HM8255	X8B BIT I/O-PORT	39.00	30.97	IP1K	1kOHM/2W TRADV. MODST	4.75	2.26
ES398	AUTO TOGGLE SW.2pos	24.50	16.75	HBF834	NPN G-ohm TRANSISTOR	29.95	19.95	HMC3359	DUAL CONN. IF10.7/455	75.00	59.00	ISRT	R-SORT 18 x 20 stk.	94.50	77.46
ESS329	MACHINE CONTR. SW.3P.	12.50	8.25	HBP104	IR-DIODE PLAN F.LENS	12.75	9.75	HMC3359	FOTO DARLINGTON	12.00	9.00	J Potentiometer		9.95	7.75
EST7002	SQUARE DUAL MAINS SW	65.00	50.00	HBW17	IR-MODT. DIODE 1/20"	14.95	10.25	HM5395	PHONE DIALER IC	149.75	98.00	JD001K	1 K0HM 4mm M. DREJEP	9.95	7.75
F4010	10PEN. BAT. HOLDER	14.75	12.00	HBU006	NPN 800V/4A DEFLECTIO	19.75	16.00	HM8A239	BRUG H-BA339	0.00	0.00	JD001M	1 M0HM 4mm M. DREJEP	9.95	7.75
F402	2xPEN BAT. HOLDER	7.75	5.75	HC205	TOS KOLESTJERNE	4.75	1.25	HPAL2	Z8-PAL VDU-ADDRESSING	59.00	45.00	JD001MA	1 M0HM 4mm M. DREJEP	19.00	15.00
F403	3xPEN BAT. HOLDER	12.50	9.75	HC2114	1 x 4 K STATISK RAM	35.00	28.70	HRC4200	ANALOG MULTIPLIKATOR	99.00	75.00	JD001MLP	1M OHM LIN PCB POTH.	15.00	9.00
F404	4xPEN BAT. HOLDER	5.95	4.50	HC220	TO220 GLIMMERSKIVE	1.20	1.00	HS576	IC FOR TOUCH STYRING	39.75	29.75	JD001MPPA	1M OHM 1in. PCB. POT. A	19.75	12.25
F406	6xPEN BAT. HOLDER	6.95	5.50	HC220K	TO220 KØLFÆNE	4.75	1.75	HS61057	PLL SYNTHESIZER IC	99.75	81.76	JD022KL5	22 K0HM 4mm LOG ST. D	19.75	12.25
F408	8xPEN BAT. HOLDER	8.95	6.95	HC220KF	TO220 FINGER KØLFÆNE	4.75	2.75	HS6600	IC FOR D00R-BELL	39.75	29.75	JD047KL	47 K0HM 4mm LOG. DRJ	19.75	12.28
F410	9V BATTERCLIPS	4.75	1.00	HC220KT	TO220 HEAT-SINK M 3	4.75	3.75	HSDA2201	1 GHz : 64 DELER	50.50	33.00	JD047KS	47 K0HM 4mm S. DREJEP	19.75	12.28
FL167	MINI LAMPFATNING	4.75	1.75	HC221	M3 ISOLATION	4.75	0.39	HSDA4041	1GHz : 256 DIV/AMP	74.50	59.75	JD470LP	470 OHM LIN 6mm PCB.	15.00	9.00
FLD614	RED 5mm LED LAMP	6.75	5.50	HC293	SOT93 GILMERSKIVE	1.20	0.98	HSFH104	IR-DIODE f1 at type	14.50	9.75	JD470LPA	470 OHM LIN 6mm PCB. afb	25.00	20.00
FLD615	GREEN 5mm LED LAMP	6.75	5.50	HC3046	MATRIX	79.50	60.00	HSFH205	IR-MODTAGERDIODE	14.50	9.75	JD047K	4.7 K0HM POTENTIOM.	9.95	7.75
FLD917	GREEN 5mm LED LAMP	8.75	6.50	HC4011	QUAD NAND GATE C-MOS	7.50	6.15	HSLB3801	IC 64ch IR-SENDER	69.75	54.75	JKKNAP	4mm POTH. KNAP PLAST	4.75	2.50
FLD922	RED 5mm LED LAMP	8.75	5.25	HC4013	DUAL D-FLIP-FLOP	7.50	6.15	HSLB3802	IC 64ch IR-MODTAGER	69.75	55.75	JM6	KNAP ALU.f.6mm AKSEL	9.95	7.00
FNFB30	AUTO FUSE HOLDER	5.80	4.00	HC4016	QUAD ANALOG SWITCH	15.75	11.25	HT2593	HORIZONTAL COM. TV-IC	39.75	30.00	JMC19015	ALU-PVC-knap 15mm M6	12.50	7.00
FNL665	110V NEON-LAMP	4.75	3.50	HC4017	DECADE COUNTER 0-9	15.75	11.25	HT2653A	VERTICAL COMB. driver	59.75	48.75	JMC19020	ALU-PVC-knap 15mm M6	9.00	6.00
FNL693	12V/50mA LAMP	5.75	4.50	HC4020	2E14 DIVIDER C-MOS	15.75	11.25	HTCA4500	STEREODEKODER IC	45.00	34.75	JMKNP	4mm POTH. DREJEKNAP	5.00	4.08
FNP821	CHASSIS FUSE HOLDER	9.75	6.00	HC4022	B-81T DECADE COUNTER	14.75	9.00	HTCX3101	1200/75baud MODEM IC	395.00	295.00	JMSB00A	ALU-knap 16x10mm/M6	8.50	5.50
FFC520	PCB FUSE HOLDER	8.75	6.00	HC4029	C-MOS COUNTER	15.00	9.00	HTDA1047	10.7MHz MF.DETECT. IC	45.00	35.75	JMSB00B	ALU-knap 22x15mm/M6	9.40	7.50
FSF0100	100mA sikring FLINK	4.75	3.00	HC4039	QUAD EXCL.-OR GATE	9.50	7.50	HTDA2820	BRUG HTDA2822	0.00	0.00	JMSB00C	ALU-knap 28x20mm/M6	12.50	16.19
FSF1000	1A sikring FLINK	4.75	1.00	HC4040	2E12 DIVIDER C-MOS	15.75	11.25	HTDA2822	STEREO/BRIDGE AMP.	72.60	51.50	JP47K	47 K0HM LIN m. AFBR. B	24.50	16.19
FSF2000	2A sikring FLINK	4.75	3.00	HC4043	DR-GATE RS-FLIP-FLOP	12.00	9.00	HTDA4050	IC IR-PREAMPLIFIER	29.75	19.75	JP47KL	47 k LOG/AFBR. POTH.	24.50	16.19
FSF4000	4A sikring FLINK	4.75	3.00	HC4044	QUAD RS-FLIP-FLOP	12.50	9.50	HTDA7000	ZuV IR-receiver IC	45.75	36.80	JP47KS	47k STEREO PCB. POTH.	24.50	16.19
FSF6000	6A sikring FLINK	4.75	3.00	HC4049	HEX INVERTER/BUFFER	7.50	6.15	HTIP35	TRANS. NPN 25A/60V	37.75	29.75	JS100K	100 K0HM MOD SKYDEP	19.75	13.73
FSH100	CHASSIS SIKRINGSBOLD	29.95	24.50	HC4051	1x8 ch multiplexer (analog)	24.50	18.75	HTIP36	TRANS. PNP 25A/60V	37.75	29.75	JSKNAP	PHILIPS SKYDEP. KNAP	6.50	4.08
FSH104	PCB 1/2-SIKRINGSBOLD	2.40	1.00	HC4052	2x4 ch multiplexer (analog)	24.50	18.75	HTL081	SINGLE BI-MOS OP-AMP	14.75	10.25	JSORT	POTH/TRIMP. SORT LIMENT	149.85	122.83
H Halvledere				HC4053	3x2 ch multiplexer (analog)	15.00	12.00	HTL082	DUAL BI-MOS OP-AMP	12.75	9.63	JSS22K	22 K0HM ST. SKYDEPOTH	16.60	13.57
H1B8121	2-20pF VARIKAP.	5.50	4.25	HC4055	QUAD POWER SWITCH CH	15.75	12.90	HTL084	QUAD BI-MOS OP-AMP	39.75	29.75	JSS22KL	STEREO SKYDEP. 22KLOG	24.50	20.08
H1BV27	FAST HIGH. VOLT. DIODE	9.75	7.20	HC4066	QUAD NAND GATE SCHMT	9.95	8.16	HTL092	DUAL BI-MOS-OPAMP	19.00	14.00	JSS47K	STEREO SKYDEPOTH. 47K	19.00	15.00
H1N4005	DIODE 400V/1A	4.75	0.95	HC4093	QUAD NAND GATE SCHMT	9.95	8.16	HTR1AC1	4A/400VAC - TXC1BE40	15.00	11.75	JT001K	1 K0HM MINI TRIMPOTH	4.75	2.01
H1N4148	DIODE 50V/100mA	4.75	0.80	HC4416	4x16k DYN. RAM	169.00	135.00	HTR1AC2	6-10A 400VAC TRIAC	29.50	19.00	JT100	10 OHM MINI TRIMPOT	4.75	2.01
H1N5401	DIODE 100V/3A	4.75	1.62	HC4518	DUAL DECADE UP COUNT	24.50	19.25	HTR1AC3	4/6A TRIAC M.igt=5mA	19.95	16.00	JT100K	100 K0HM MINI TRIMP.	4.75	2.01
H1N215	15V/1W ZENERDIODE	4.75	2.26	HC4555	DUAL 4-BIT DECODER	19.00	15.57	HTR1A000	TV-tuner IC.	55.00	39.00	JT10K	10 OHM MINI TRIMPOTETER	4.75	2.01
H1N24	4.7V/1W ZENERDIODE	4.75	2.26	HC5514	UDGAET	0.00	0.00	HUA2000	L E D -diode skala	35.00	28.69	JT1M	1 M0HM MINI TRIMPOTH	4.75	2.01
H1N27	7.5V ZENER DIODE	4.75	2.26	HCA3140	SINGLE MOSFET OP-AMP	12.75	8.12	HUA2006	FUNKTIONSGENERATOR	79.50	60.00	JT47K	47 K0HM TRIMPOTH.	4.75	2.01
H1N29	9V/1W ZENERDIODE	4.75	2.26	HCA3162	3 decade muv 1V DVM-circuit	95.00	65.75	HJ2206	1200 baud PSK modemfilter	115.00	90.00	JT4K7	4.7 K0HM MINI TRIMP.	4.75	2.01
H2S383	P-DHOS TRANS. 7A/120	69.75	57.00	HCA3240	DUAL MOS-FET OP-AMP	25.75	20.37	HKR2120	1.200 baud psk modemtransmitt.	235.00	190.00	JT4H7	4.7 OHM TRIMPOTH.	4.75	2.50
H2SK227	N-DHOS TRANS. 7A/120	69.75	57.00	HCDD	10ccm KØLEPASTA	9.75	7.79	HKR2122	1200 baud psk moden receiver	250.00	195.00	JTKNAP	TRIM. POTH. KNAP	4.75	3.00
H74L500	QUAD NAND LS	3.95	3.25	HCGY37	IR-SENDE DIODE 1/20"	14.95	10.25	HKR2125	1200 baud psk moden scrambler	50.00	40.00	JTH100E	100 OHM MULTITURN PT	14.75	9.95
H74L502	QUAD 2-INPUT NORGATE	3.95	3.25	HDIAC	DIAC	4.75	3.50	HZ80A	Z80A-CPU	34.00	24.00	JTH100K	100 K0HM MULTITURNTR	14.75	9.95
H74L504	HEX INVERTER	3.95	3.25	HE1007	IC F. TRIAC REG.	19.75	15.75	HZ80B	Z80B-CPU	58.00	45.00	K Kondensatorer		4.75	0.95
H74L506	HEX-INV. OPEN COLLECT	9.00	7.00	HIC7106	3.5 S CIFFER LCD IC	98.50	80.74	HZ80C	Z80 Timer/controler	75.00	59.00	KE001U	1uF/63V ELKO.	4.75	0.80
H74L507	HEX-BUFF. OPEN COLLEC	9.00	7.00	HL297	STEPNOTOR CONTROLLER	65.00	50.00	HZ80D	Z80-DART	65.00	53.25	KE002U	2.2uF/63V ELKO.	4.75	0.80
H74L508	QUAD 2-INPUT AND	3.95	3.25	HL7150	STEPNOTOR DRIVER IC	49.00	40.00	HZ80P10	Periferial I/O-port	24.00	19.65	KE004U	4.7uF/63V ELKO.	4.75	0.80
H74L510	TRIPLE 3-INPUT NAND	3.95	3.25	HL78L05	5V/100mA T092 POS.R.	9.75	7.50	HZ80S10	SERIAL I/O-CONTROLLER	79.00	64.75	KE006U	6.8uF/63V AX. ELKO	4.75	1.19
H74L511	TRIPLE 3-INPUT AND	7.95	6.50	HL78L12	12V/100mA SP.REGULAT	9.00	6.00	HZ8671	Z8 Tiny-Basic CPU	89.00	69.00	KE010U	10uF/63V ELKO.	4.75	0.80
H74L5123	D														

Varenr.	Varebeskrivelse	1 stk.22% moms	10 stk.u.moms
KK33E	33pF KERAMISK KOND.	4.75	0.82
KK3E3	3.3pF KERAMISK KOND.	4.75	0.82
KK3K3	3.3nF KERAMISK KOND.	4.75	0.95
KK470E	470pF KERAMISK KOND.	4.75	0.82
KK47E	47 pF KERAMISK KOND.	4.75	0.82
KK4E7	4.7pF KERAMISK KOND.	4.75	0.82
KK4K7	4.7nF KERAMISK KOND.	4.75	0.82
KK6EB	6.8pF KERAMISK KOND.	3.90	0.82
KP010K	10nF/63V POLY.KOND.	4.75	1.62
KP022K	22nF/63V POLY.KOND.	4.75	1.62
KP022K4	22nF/400V POLYESTERK.	4.75	3.90
KP047K	47nF/63V POLY.KOND.	4.75	1.62
KP1000K	100nF/50V POLY.KOND.	7.75	5.72
KP100K	100nF/63V POLY.KOND.	4.75	2.03
KP1500K	1.5uF/400V POLYESTER	9.75	6.75
KP220K	220nF/63V POLY.KOND.	4.75	2.44
KP330K	330nF/63V POLY.KOND.	4.75	3.26
KP470K	470nF/63V POLY.KOND.	4.75	4.08
KSDRT	KONDENSATOR SORT.	248.50	203.69
KT22E	2-22pF TRIMMEKONDENS	6.25	5.12
KT40E	2-40 pF TRIMKONDENSA	7.00	5.00
KT80E	80pF TRIMKONDENSATOR	7.00	5.00
KX100K	100nF/220VAC POLY.V.K.	4.75	3.00
KX220K	220nF/220VAC POLY.V.K.	4.75	3.24
L Blade & bøger			
LK	KATALOG samlenappe	29.50	23.50
L2B	2B samlenappe	29.50	23.50
L2BASS	2B assembly lang. GB	175.00	143.44
L2BBI	2B 8671 Basic Interp.	89.00	72.95
L2BDOT	Manual: LCD-DOT	18.00	14.75
L2BM	2B Microcomputers	149.75	122.75
L2VOL1	2ILOG u-applications	248.00	203.27
L2VOL2	2ILOG u-applications	248.00	203.27
M Ledninger & kabler			
MFN3032	15 CM STIV MONT.LEDN	4.75	0.39
MFN4031	10 CM BLØD MONT.LEDN	4.75	1.00
M50	1m SORT SILICON LEDN	3.00	2.46
M52	1 m. RØD SILICONELEDN	3.00	2.46
M54	1m GUL SILICON LEDN.	3.00	2.46
M55	1m GRØN SILICON LEDN	3.00	2.46
M56	1m BLÅ SILICON LEDN.	3.00	2.46
O Diverse apparater			
O1015	SKOHM/V MULTIMETER	125.00	99.00
O2010B2	20 KOHM ANAL. MULTIM.	295.00	225.00
O3030B	MULTIMETER/TRANS.TES	495.00	395.00
O4003	4x1.5V MICRO ALKALIN	29.50	22.50
O4006	4x1.5V MIGNON ALKALI	29.75	22.50
O4014	2x1.5V BABY ALKALINE	20.50	15.00
O4020	2x1.5V MONO ALKALINE	24.50	18.50
O4022	9V E-BLOCK ALKALINE	24.50	18.50
O410	SE O-4022	0.00	0.00
O5006	2x1.24V Ni-Cd ACCU.	59.50	44.50
O5007	OPLADER 1-4xMIGNON	248.00	210.00
O5014	1.5V Ni-Cd ACCU.	65.00	46.50
O5022	9V Ni-Cd ACCU.	99.75	75.50
O5050E	100MHZ/V FET MULTIM.	595.00	475.00
O53010	4.8V 100mAh SAFETRON	99.75	75.50
O57023	OPLADER 9V E-BLOCK	119.50	85.00
O57031	COMBI OPLADER 1.5/9V	199.00	145.00
O5709B	OPLADER 1-6xMIGNON	268.00	205.00
OCEGA	EGA High-resolution monitor	9975.00	8192.62
OCOLOR	12" HIGH RES.MONITOR	4795.00	3930.33
OCOLORC	KABEL TIL O-COLOR	148.00	121.31
OCP2	DOT-MATRIX 8-COLORP.	16995.00	13930.00
ODM105	DIGITAL MULTIMETER	495.00	395.00
ODM1	10CPS DAISYM-PRINTR.	2995.00	2445.00
ODM16T	DW16 TRACTOR-FEED	1152.90	945.00
ODX78	8MM STÄDTLER PEN	248.00	203.28
ODX15	STÄDTLER 1MM PEN	348.00	285.25
ODX151	RBSS VANDER PLOTPEN	149.00	122.13
ODX152	RBSS SPÄT PLOT.	149.00	122.13
ODX153	5MM STÄDTLER PEN	248.00	203.28
ODX15B0	A3 ROLAND/HP7475A hp	12295.00	9995.00
ODX15B0	A3 ROLAND/HP7475A hp	16995.00	13930.33
ODXP	1 ARK A3 PLASTFOLIE	12.00	9.50
ODXV4	RBSS SPÄT PLOTPEN	149.00	122.13
ODXY	ROTRING TUSCH	48.20	39.50
ODXYT3	ROTRING 3mmNC-SFIDS	237.90	195.00
ODXYT5	ROTRING 5mmNC-SFIDS	237.90	195.00
ODXYT6	ROTRING 6 mmNC-SFIDS	237.90	195.00
ODXYT8	ROTRING 8mmNC-SFIDS	237.90	195.00
ODXYTA	ROTRING PLOTTER ADDA	120.80	99.00
ODXYTAS	STÄDTLER PLOTTERADD	98.00	80.33
ODL3	3-1/2" DISKETTER	69.00	55.00
ODL3.5	SE O-L3	0.00	0.00
ODL5	5 1/4" 25/20 diskette	24.50	20.00
ODL5H	5 1/4" 25/40 diskette	29.50	24.00
ODL5HD	5 1/4" 25/40 diskette	59.50	48.00
ODLBM	84-KEY DK keyboard f. Spectrum	1295.00	1048.00
ODM02R	MULTIMETER 20kohm/V	295.00	240.00
ODM3F1	3.5" 1 MBYTE DISK	1995.00	1635.25

Varenr.	Varebeskrivelse	1 stk.22% moms	10 stk.u.moms
DMG	12" GRØN MONITOR	1195.00	975.00
DMGH	12" Hercules PC-monitor	1225.40	979.51
DMINIC	MINICRAFT 60W BOREM.	248.00	203.28
DMINI0	MINICRAFT BOREM. SET	248.00	203.28
DMLB0	UDGAET se DMLB2A	0.00	0.00
DMLB2A	Microline 82A prntr.	5720.00	3650.00
DMLB3	Business lineprinter	7500.00	5995.00
DMX100	BRED MATRIX PNTR.	5995.00	4900.00
DMX2200	DOT MATRIX PRINTER	3050.00	2500.00
DMX22PC	PC-EPRON tegnsæt f.MX2200/4200	199.00	163.11
DMX4200	DOT MATRIX PRINTER	4270.00	3500.00
DMXB0	Dot-matrix printer/iso-tegnset	3495.00	2864.75
DMXB0B	Dot-matrix printer/PC-tegnset.	3795.00	3110.66
DMY	GUL 12" MONITOR	1195.00	975.00
DMYC	PHONO PLUG KABEL	29.00	23.77
DMYEN	SE O-4006	0.00	0.00
DMYLD	ANTEX 40W L-KOLBE	348.00	248.00
DMYLDH	ANTEX ST4-HOLDER	49.85	39.00
DMYSD	RESERVEVAMP	8.75	6.85
DMYSDT3	RESERVESPIDS 3mm	29.75	24.50
DMYSDT200	200g ELEKTRONIK TIN	78.00	59.00
DMYSDTINPP	TINPUMPE PAKNING	4.75	3.00
DMYSDTINT4	TINSUGETRAD (4x1FN)	12.50	10.00
DMYSDTINT6	TINTRAD (16-BRD)	12.50	10.00
DMYSDV8	BW/220VAC UV-SLETRØR	175.00	143.44
P Software			
PC20CEN	VIC20 Centronics pgm	65.00	45.00
PC20PRM	VIC20/16k 2716-12B E	65.00	45.00
PC232C	PC-serieRS232C-PORT	495.00	395.00
PC641	SYSTEM-EPRON AT364	49.00	40.00
PC64256	C64 EPRON 27256 brøndprg. disk	248.00	195.00
PC64BMX	C64 BASIC/HC f.EPRON	99.00	69.67
PC64CEN	C64 PRINTERSOFTWARE	99.00	69.67
PC64DAT	MOD DATABASE C64W4	148.00	99.00
PC64M75	TELEDAT C64W4	148.00	121.31
PC64MDD	C64 MODEM DRIVER PRG	99.00	75.00
PC64ZBT	C64 2B UDVIKLINGSYS	65.00	45.00
PCB087	M 808 CPU-processor	1995.00	1635.25
PCB0X	AT-BOX TIL PC	995.00	815.57
PCADDA	AD/DA CONVERTER 16bit	1295.00	1043.44
PCAT1	AT-COMPUTER a.1.2MByte floppyd	19995.00	16000.00
PCAT20	AT-COMPUTER m.20MByte harddisk	27995.00	22000.00
PCATBOX	AT-computer box 17x30x42cm	1695.00	1295.00
PCATCDM	AT-com. 2xRS232C/1xPrinter	995.00	795.00
PCATDISK	AT-diskinterface f.360k/1.2MB	1295.00	995.00
PCATFLOP	AT-floppydisk 360/1.2 MByte	2495.00	1995.00
PCATHARD	AT-harddisk/floppydisk interf.	3795.00	2995.00
PCATHEGA	AT-motherboard 512kram/32krom	8995.00	7250.00
PCATHULT	AT-multif. 2xRS232C/1xP/3HbRam	2495.00	1995.00
PCATPSU	AT-strømforsyning 200W/220Vac	1995.00	1595.00
PCBOX	PC-INDBYGNINGSKASSE	695.00	559.00
PCCOLGRF	COLORGRAF. RGB/M	1061.48	845.00
PCCOLOR2	HIGH RES.FARVE MON.	4595.00	3766.39
PCDISK	Floppydisk Interface f. PC	480.00	389.00
PCDOS	PC/XT-DOS CIRCUIT V.	3995.00	3274.59
PCDOS2	PC-DOS 2.11 IBM-operativsyst.	795.00	795.00
PCDOS3	PC-DOS 3.10 IBM-operativsyst.	1995.00	1635.00
PCEGA	Enhanced Graphic Adapter	4995.00	3249.59
PCEPROM	PC EPRON PROGRAMMER	1995.00	1595.00
PCFLOP	360KB FLOPPYDISKREV	1395.00	1143.44
PCGAME	PC-game modul m. 2 porte	395.00	295.00
PCHARD	PC-harddiskinterface	2995.00	2395.00
PCHD20	20MBYTE harddisk	5995.00	4913.93
PC1/0	PCB for PC-ind-ud port	195.00	145.00
PC1/0K	PC-ind-ud port kit DB25 conn.	395.00	320.00
PCIEEE	IEEE-INSTRUMENTBUS	4995.00	4094.26
PCIO	se: PC1/0	0.00	0.00
PCKEY	PC-keyboard dansk version.	1195.00	950.00
PCLAB	PC-LAB PRINT F.EXPER	248.00	203.28
PCLIGHT	PC LYSPEN	795.00	795.00
PCLPTR	PARALLEL PNTR. INTERF	348.00	285.00
PCLPTRC	PC Centronics kabel	148.00	121.31
PCM1	Mega computer 1disk/256Kb/mult	9995.00	8192.62
PCM2	Mega computer 2disk/256Kb/mult	10995.00	8995.00
PCMAIN	Firma NET program totaltsning	4995.00	3995.00
PCMAINT	HOTLINE telefonabonnement	495.00	405.00
PCMEGA	PC-motherboard 0-KB	1995.00	1635.25
PCMODEM	PC-300/1.200B halv duplex	2495.00	1995.00
PCMONO	HERCULES DISP.DRIVER	1995.00	1635.25
PCMOUSEL	Optisk mus m. plade	3495.00	2860.00
PCMOUSEH	Mekanisk mus m. gummikugle.	1295.00	995.00
PCMULTI	PC 384KB MULTIFK. ØK	1295.00	1048.00
PCNET	PC-NETVÆRK	2995.00	2445.00
PCNETC	Net-parsnoret kabelsæt 10 m	395.00	295.00
PCNETE	NET FJERNBODT EPRON	395.00	295.00
PCPH3	CP/M-PLUS 5-1/4" disk op.syst.	395.00	323.77
PCPM3V	Digital Research orig.manual	395.00	323.77
PCPMFLOP	2x80 track 25/40 CP/M drev	1595.00	1295.00
PCPMFBO	cpm-cpu gate f. cxb8-vdu f.z80	69.00	50.00
PCPOLY	POLY FASCAL PGM.	5995.00	4913.93
PCPRINT	COLOR/GRAF./C.FRINTR.	1545.00	1260.00

Varenr.	Varebeskrivelse	1 stk.22% moms	10 stk.u.moms
PCPRM	PC-prombr.pgm. 2716-27256	248.00	195.00
PCPSU	PC 135W STRØMFORS.	1395.00	1095.00
PCRAM	PC-512KRAM TRAF. OK	695.00	545.00
PCSMART	SMARTWARK CAD DESIGN	12193.90	9995.00
PCSMARTL	4 arb.dage udlån sen gang	305.00	250.00
PCTERM	PC-terminalpgm. f.ZB-udv.	250.00	195.00
PCTEXTD	PC Dantekst 3.30	9699.00	7950.00
PCTEXTM	PC wordstar 3.4	6466.00	5300.00
PCZ801	SE PCZ8-4 NY VERSION	99.00	75.00
PCZ802	SE PCZ8-4 NY VERSION	0.00	0.00
PCZ803	SE PCZ8-4 NY VERSION	99.00	75.00
PCZ804	Z8 VERS. 4 SYSTEMROM	99.00	79.00
PCZ805	Z8 VERS. 5 SYSTEMROM	99.00	79.00
PCZ806	Z8 VERS. 6 SYSTEMROM	99.00	79.00
PCZ808M	PC-Z8-crossassembler udv.syst.	995.00	795.00
PCZ8C1D	CXZ8-VDU KARAKTERSET	248.00	148.00
PCZ8C1M	32K Z8 DMH EPRON	148.00	121.31
PCZ8M1	SYSTEMEPRON T/ CX-MK	248.00	118.85
PCZ8P	Terminal program f. Z8	99.00	81.15
PCZ8P2	CXZ8-VDU ADR. DEC. CPM	69.00	49.00
PCZ8SYN	Z8 I2C & SYNTHES PG	99.00	79.00
PCZ8VCC	Z8 EPRON for VCO-styring	99.00	81.15
PEZ8BCLK	32k Z8 REAL TIME CLK	148.00	121.31
PJ48B	AT48B 16k-EPRON-1	149.00	122.13
PK1020	C-10 PROGRAMKASSETTE	14.75	9.75
PLCPOY	LAMBDA 16k CENTRONIC	65.00	45.00
PL1/0	PROG.LAMBDA/16k I/O	65.00	45.00
PLPRM	LAMBDA/16k 2716-32 E	65.00	45.00
PLRTY	PROG.LAMBDA/16k RTTY	65.00	45.00
PLTOOL	PROG.LAMBDA/16k TOOL	148.50	99.00
PMS12PRM	MEMOTEK 512 EPRONPRG	99.00	45.00
PS380	TELEDATA S-48/CBM64	248.00	195.00
PSCOLOR	SPECTRUM FARVE JUST.	65.00	45.00
PSPCOY	PROGR.SPECTR.U-DRIVE	65.00	45.00
PSDAT	Modem database prg. f.Spectrum	99.00	75.00
PSDIR	SPECTR.DOS.DIR AUTOB	149.00	99.00
PSDISK1	SPEC.DOS-DISK 2x80	250.00	199.00
PSDM75	TELEMODEM F. CS-DISK	195.00	145.00
PSDMH	SPECTRUM DMH	99.00	75.00
PSDMDD	SPECTR.DISK/MODEMUSR	248.00	195.00
PSDOS1	S-DOS-1 EPRON/2712B	275.00	165.00
PSDUPH	PROGR.SPECTR.SCREEN	65.00	45.00
PSFIN	SPECTR.DISK FINANS	1795.00	1471.31
PSKEY1D	SE PS-KEY1D	99.00	81.15
PSKEY1D	SPECTR.DOS 18M KEYB.	99.00	79.00
PSKEY1D	SVENSK SPECTR.DOS KE	99.00	79.00
PSKEY2S	SPECTR. PLUS SPELL.K	7250.00	79.00
PSKEY2S	SVENSK PLUS KEYB.DOS	99.00	79.00
PSLAG	SPECTR.LAGERSTYRING	995.00	815.57
PSM75	TELEDATA SPEC.	169.00	125.00
PSMDD	SPEC.MOD.3/1200 BAUD	99.00	75.00
PSMDDM	300B.MODEM Spectr48K	65.00	45.00
PSPRINT	PROGR.SPEC.FI.Centr	59.75	45.00
PSPRM	SPEC.PRM.PRG V2	65.00	45.00
PSRPH	SPECTRUM ROM 1 EPRON	99.00	79.00
PSSTASW	TASWORD OVERFØRSEL	148.00	121.31
PSVHFRTY	Spectrum48K VHF-RTTY	65.00	45.00
PSZBT	SPECTRUM ZB-UDV.SYS.	65.00	45.00
PX145	Z801/16k SCANNER-MEM	1143.44	65.00
PX164	PROGR. ZX/SP. 2764/12B	65.00	45.00
PX16CEN	Z801-16k PRINTER DRV	65.00	45.00
PX16CCK	UDGAET BRUG PX-COPY!		