

NAS

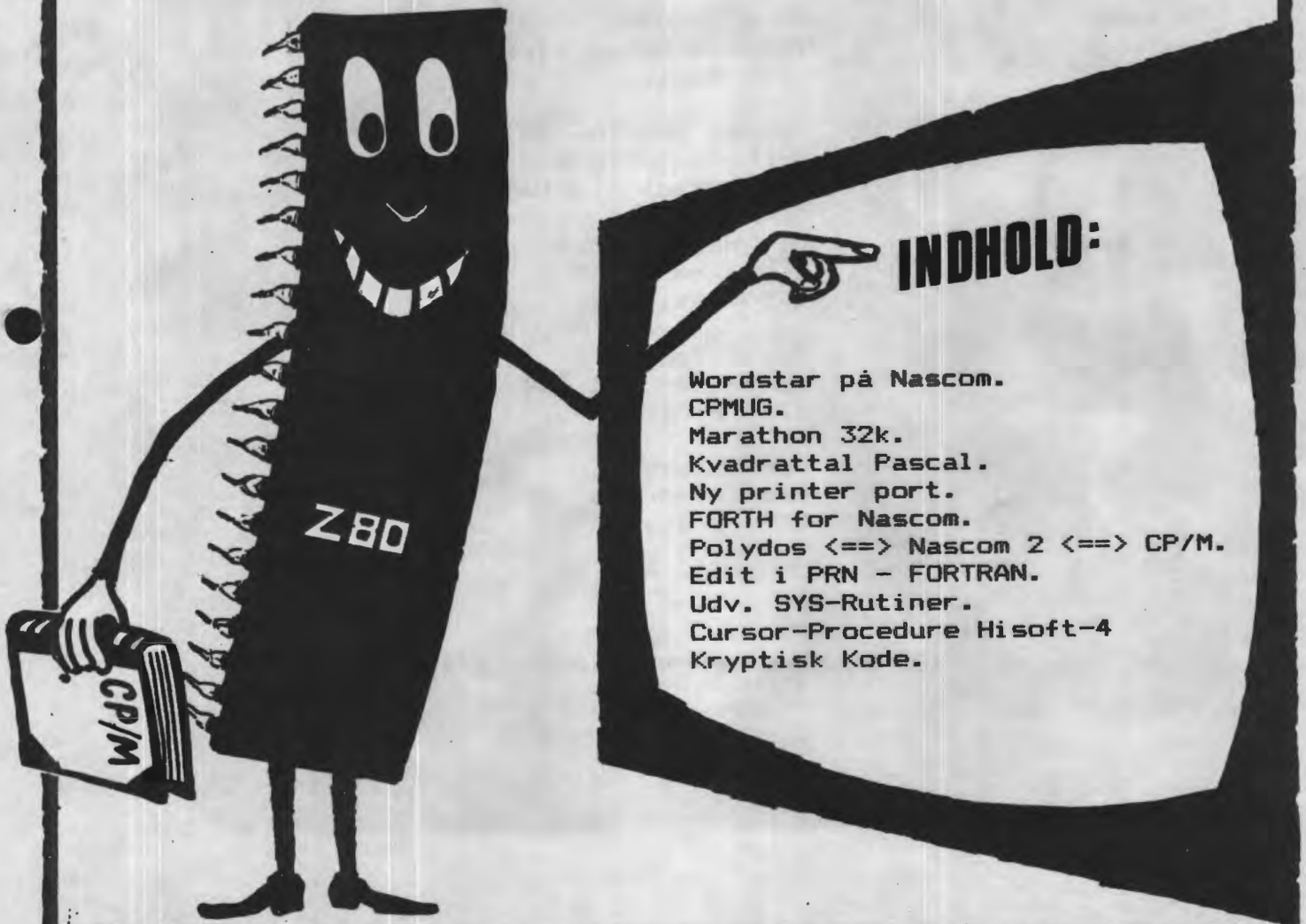
Z80 MYT

BUS

UDGIVET AF Z80 BRUGERGRUPPEN

4. ÅRGANG NR. 7

OKTOBER/NOVEMBER 1983.



ALMINDELIGE OPLYSNINGER OM FORENINGEN

HENVENDELSE TIL FORENINGEN TIL FORRETNINGSFØREREN:

I. SKAVIN
Broholms alle 3
2920 Charlottenlund
Telefon 01 - 64 03 14

Hertil skal rettes henvendelse om indmeldelse, adresseforandring, salg af foreningens materialer (bånd, blade og programmer).

Øvrige henvendelser af generel art til formanden, herunder stof og annoncer til foreningens blad.

Indmeldelsesgebyr: 25.00 kr.
Kontingent 1.7.83 - 1.7.84. 120.00 kr.

Annoncering for medlemmer er gratis i Z80 NYT. For andre 250 kr. pr. A4 side.

Bestyrelsesmedlemmer:

Formand: Rene' Hansen
Bispevangen 6,13,th
2750 Ballerup

Næstformand: Jesper Skavin
Broholms Alle 3
2920 Charlottenlund

Ans. redaktør: Ole Hasselbalch
Vibeskrænten 9
2750 Ballerup

Frank Damgaard
Kastebjergvej 26A
2750 Ballerup

Per Thomsen
Ulspilager 75
2791 Dragør

Kære medlemmer.

Det er blevet pålagt mig som den ny formand, at skrive et par ord om mig selv og mine ideer med foreningen i fremtiden.

Jeg er midlertidigt hjemmegående, forlovet på sjette år, med en for min hobby meget forstående ung dame, far til en fræk dejlig dreng på fire, er Radioamatør, samt den lykkelige ejer af en NASCOM 2, 64k Ram, IVC kort, Controller kort, 2 stk 8" dobbelt sidet dobbelt density Disk drive, 1 stk EPSON FX-80.

Fremtiden i foreningen er nok, at vi efterhånden må anerkende at der findes andet end NASCOM. Derfor er det min mening, at der skal sættes mere på at gøre maskiner og programmer kompatibel med andre maskiner. Det vil dermed nok siges at fremtiden ligger i et Disk Operativ System som CP/M, da dette system er meget anvendt over hele verden og efterhånden også er til at betale, for menigmand.

Det vil dermed også sige at der fremover vil være flere artikler i bladet som omhandler CP/M, andre maskiner og programmer, samt mere Hardware, hvis der viser sig interesse for dette.

Fortvivl nu ikke, vi vil selvfølgelig ikke glemme hverken Software eller Hardware til NASCOM. Der vil næppe heller være mindre af dette i bladet, jo mere vi får på redaktionen, des mere kan vi bringe i bladet.

Det er min agt at gøre alt, hvad der er muligt for at leve op til den høje standard, som Asbjørn har sat, som den gode og altid hjælpsomme formand han var i alle årene.

Jeg vil appellere til jer som måtte ønske at ringe, prøv så vidt muligt at overholde disse telefon tider for husfredens skyld, hvis ikke andet er aftalt.

Hverdage: 15 - 17 og 19 - 21. Weekend: 14 - 18.

En hjertelig tak til Asbjørn for tiden som formand.

Venlig hilsen
den ny formand
Rene' Hansen.
(OZ6NZ)

MEDDELELSER FRA FORRETNINGSFØREREN.

Adresseændringer.

Hvis du skifter bopæl, bedes du give besked om din nye adresse, da du ellers ikke kan regne med at modtage Z80-NYT. For hver udsendelse af bladet kommer der flere og flere tilbage fra postvæsnet med påtegningen "Flyttet, hvorhen vides ikke". Når det sker, modtager de pågældende ikke mere fra foreningen, indtil de giver besked om den nye adresse; derfor i egen interesse: GIV BESKED OM ADRESSEÆNDRINGER.

Kassettebånd og etiketter.

Der har været en del misforståelser vedrørende etiketter til de uspecificerede kassettebånd. Reglen er den, at der altid følger een etiket med hvert bånd uden beregning, men ikke nogen plasticbox. Ønsker man at sætte etiketter på begge sider af et bånd, skal man altså bestille extra etiketter sammen med båndene, og opbevarer man båndene i de almindelige plasticboxe, må de bestilles separat. Altså:

10 kassettebånd (uspec. længde) + 10 etiketter: 45.- kr.
Løse etiketter: 0.25 kr. pr. stk.
Løse boxe: 1.50 kr. pr. stk.

Gamle numre af Z80 (Nascom) - NYT.

Foreningen ligger inde med gamle numre af medlemsbladet, og det kan måske have en vis interesse for nye medlemmer at anskaffe disse. Der genoptrykkes ikke gamle numre, men der trykkes ca. 50 ekstra eksemplarer hver gang et blad udkommer, som dels sælges til nye medlemmer og dels bruges til propagandaformål. Følgende numre er på lager:

1980: nr. 7 (november)
1981: nr. 7 (aug) og 8 (sep)
1982: nr. 1,2,3,4,5,6,7,8,9 og 10
1983: nr. 1,2,3,4,5,6,7

Prisen er 10.- kr. pr. eksemplar, dog sælges en hel 1982 årgang for 80.- kr. Hertil skal lægges porto.

I. Skavin.

INTERESSEREDE I ASSEMBLER STUDIEKREDS.

Er der nogle som er interesseret i at assemblere, vil der blive en mulighed for dette.

Der vil blive startet et sådan kursus i Lyngby, på et ikke nærmere oplyst tidspunkt og sted.

Interesserede kan henvende sig hos,

Jesper Skavin, Broholms Alle 3
2920 Charlottenlund
Tlf. 01 640314.

+++ KURSUS +++

Som bruger af en af de mange små hjemmecomputere, er det mit personlige indtryk, at der må være et stort behov for undervisning.

Derfor blev vi i bestyrelsen enige om at forsøge at starte et kursus. Dette er nu godt igang, ledet af Mads Westermann.

Ved første møde drøftede de 12 fremmødte, hvilken form for undervisning der skulle bruges, og da spredningen var uhyre stor (nogle ville have assemble ring, andre basic, og nogle ville vide noget om pascal) ja så startede Mads et kursus, hvor der i starten bliver anvendt et såkaldt PSEUDOSPROG.

Så kan alle være med, og det viser sig faktisk, at det nærmest er PASCAL der bliver undervist i.

Dette vil jo i sagens natur også være logisk, da pascal netop tager højde for at virke så logisk som det er muligt.

MØDEDAGE er: 29/9 13/10 27/10 17/11 1/12 og den 15/12. Mødetid kl 19.30.

Hvad laver vi så?

Mads startede med at spørge alle om deres ønsker, og de var som sagt uhyre forskellige.

Vi gennemgik følgende, men det hele bliver jo ikke gennemgået fra A til Z.

Planlægningsteknik.

RUTEDIAGRAMMER

WARNIER ORR DIAGRAMMER

PSEUDODIAGRAMMER

BESLUTNINGTABELLER

Jeg vil her anbefale bogen: DUS MED MIKRODATAMATEN af Bjarne Hansen.

Den er godt nok skrevet til brugere af ZX81, men der er vist meget af det vi bliver undervist i.

Mød talrigt op hver gang.

Jeg ville meget gerne have nogle breve fra medlemmerne, således at vi i bestyrelsen kan danne os et indtryk af hvad det er i gerne vil have her i bladet.

Send mig et kort, men glem heller ikke at sende en sjov konstruktion eller en artikel.

Det må trods alt være medlemmerne der skal præge bladet.

O.H

PASCAL STUDIEKREDS.

Vi starter den 14.11.83 en Pascal studiekreds som har til formål at undervise alle, uanset niveau, i Pascal programmering.

Kurset vil køre mandag den. 14 - 11 KL. 19.30 første gang, derefter hver 14'ne dag fremover.

Kursus leder bliver Peter Villadsen (373), Nykongensgade 20, 1557 København V.

Kurserne bliver holdt på nedenstående adresse. Lokale nr. bliver slået op ved hovedindgangen.

Den Danske Veterinære Landbohøjskole
Thorvaldsensvej 40
1871 København V

+++ Forskellige småbemærkninger +++

Efter den ekstraordinære generalforsamling, har vi nu holdt bestyrelsesmøde, og vi fordelte posterne.

Rene Hansen blev formand.
Jesper Skavin næstformand
Ole Hasselbalch redaktør
Frank Damgård
Per Thomsen

Jeg sagde ja til redaktørposten idet jeg ikke har noget imod det skrivemæssige, men forventer en god del hjælp fra jer alle sammen, for noget helt lille arbejde er det ikke. Jeg ser meget gerne at medlemmerne sender mig noget.

Personligt er jeg af den opfattelse, at der bør gøres noget for begyndere, idet der blandt mange unge må findes en af de meget udbredte småcomputere.

Jeg har selv to, og jeg har da meget morskab ud af dem, idet mine børn nu også begynder at se lidt på dem, og så er min egen større maskine jo fri.

Frank Damgård har lovet at tage sig af mødelokalerne til vores sammentræf.

Per Thomsen tog en masse basicprogrammer med hjem. Det er meningen at han vil sortere dem således at de programmer, der også kan bruges i andre af de mange maskiner bliver sorteret fra.

Vi vil forsøge at bringe nogle artikler om forskellige sprog, og naturligvis kommer der meget med CP/M, men vi vil også holde os nede på jorden og tilgodese de medlemmer, der endnu ikke har fået DISK og CP/M.

Man skal dog gøre sig klar at CP/M systemet vinder mere og mere frem. Jeg synes snart, at alle har det, men det er nok kun her i Københavnsområdet. Med hensyn til modems, så er der først nu lavet tre styk, og de bliver afprøvet.

Der bliver lavet to typer: Den ene type er til akustisk brug, medens type no 2 bliver det vi radioamatører bruger.

Det skal her bemærkes, at systemet med KANSAS CITY vil blive fjernet, da det viser sig at give alt for meget besvær, når der går bånd ud fra biblioteket.

Det modem der bliver lavet er med nogle EXAR-kredse, og de to toner der hedder mark og space vil blive på 1300 og 2100 Hz.

Det er et meget godt system, og det har været anvendt blandt radioamatører i adskillige år.

Her er der ikke noget med at tage hensyn til styrke fra båndoptager. Der er en indstilling, og så skal der ikke justeres mere. Dette modem vil så blive tilbudt medlemmerne samlet og afprøvet, og prisen vil ligge om de 250 Kroner.

Kenneth Sørensen har lovet at tage sig af den sag. Det der er problemet, med KANSAS CITY, er at tonehovederne i de forskellige optagere sidder utroligt forskelligt, og så kan man jo i sagens natur ikke få det til at gå godt på modtagersiden.

Altså: AL FORM FOR KANSAS CITY udgår fra båndbiblioteket.

Alle annoncer og teknisk stof bedes sendt til mig. Klager bedes sendt til formanden, og ros til hele bestyrelsen.

Med hensyn til kursus, så er vi i gennemsnit 12 medlemmer, der møder op hver 14 dag inde i medborgerhuset i SUHMSGADE. Det vil muligvis blive flyttet til et andet lokale, men det skal nok blive bekendtgjort i Z80-NYT. Jeg vil nok sætte en side sammen over det vi foretager os derinde.

Jeg håber nu at man fra medlemmernes side vil sende mig noget godt så vi kan gøre vores blad endnu bedre.

Ole Hasselbalch

WORDSTAR på NASCOM

Nu kan man få dette udemærkede tekstredigeringsprogram direkte fra Gemini eller en dansk forhandler tilpasset Nascom/Gemini Galaxy maskiner. Men det har ikke altid været tilfældet - så der findes mange selvinstallerede WS i omløb. Det er ikke altid helt nemt at få tingene til at virke tilfredsstillende, selvom WS installationsprogram er en god hjælp.

Derfor vil jeg gennemgå de enkelte arealer, som kan ændres til fordel for programmet og os. De kan da ændres ved hjælp af INSTALL eller DDT/GEMDEBUG. Husk ved brug af DDT at notere, hvor mange sider, der skal gemmes under SAVE nn WS.COM.

Label	Adresse	Værdi	Betydning
HITE:	248	19	SCREEN HØJDE
WID:	249	50	SCREEN BREDDE
CLEAD1:	24A	02 1B 3D	CURSOR POSITION
	253-25D	00	INTET IMELLEM OG EFTER
LINOFF:	25E	20	OFFSET TIL CURSOR
COLOFF:	25F	20	-- -- --
	260-265	00	
	266	C9	
	267-26C	00	
ERAEOL:	26D	02 1B 2A	SLET REST AF LINIE
LINDEL:	274	01 0B	SLET LINIE
LININS:	27B	01 0E	INDSÆT LINIE
IVON:	284	02 1B 41	INVERS SKÆRM PÅ
IVOFF:	28B	02 1B 4E	NORMAL IGEN
TRMINI:	292	04 1B 59 4B 0B	KODE DER SENDES VED START HER F.EKS. NY CURSOR (OPTION)
TRMUNI:	29B		1+B BYTE TIL KODE, DER SENDES EFTER SLUTNINGEN AF WS.
DELCUS:	2AE	01	DELAY EFTER SAT CURSOR
DELMIS:	2AF	01	- - ANDRE FUNKTIONER
UCDNO:	2C0	C3 E0 02	VORES EGEN CONOUTROUTINE SIKRE
MORPAT:	2E0	F5 DB B2 0F 3B	HURTIGERE AFVIKLING VED OPDATE- RING AF SKÆRMBILLEDET (kun IVC)
delays	2CF	01 01 01 04 02	FORSKELLIGE DELAYS FOR HURTIG AFVIKLING AF EDITERING
ITHELP:	360	00	HJÆLPENIVEAU 0 (0-3)
ITI0G:	362	00	INSERT OFF VED START (GAMMEL NASCOM VANE !!)
INITPF:	366	0B 4B 40 02	72 LINIER PÅ A4 PAPIR
	38A	00	GEM PRINTTEGN (CTRL-OD) TOGGLE
HZONE:	39A	02	MINDRE MELLEMLINE ORD VED CTRL-B (NORMAL HZONE=4)
PVWTB:	39B	9F 03	TABEL TIL VOKALER
PNCON:	39D	9F 03	OGSÅ DANSKE
VOWTAB:	39F	41 45 49 4F 55	59 5B 5C 5D 7B 7C 7D 00 AEIDUYËBÅæøÅ
AUTOBS:	422	00	INGEN KARAKTERER MED AUTOMATISK BACKSPACE (F.EKS. VED ACCENTER)
backspace	49B	C3 87	SKIFT BS TIL SLETTENDE KARAKTER
CTRL-del	529	7F (OP. 1F)	SLET BETYDNING, DA DEN SKAL BRUGES SOM CURSOR
venstre	649	1C 00 65 63	VENSTRE CURSOR PIL
højre	64D	1D 00 5B 63	HØJRE CURSOR PIL
op	651	1E 00 3E 64	OP CURSOR PIL
ned	655	1F 00 24 64	NED CURSOR PIL

CPMUG

Det er nu lykkedes at skaffe os at skaffe 59 volumen til foreningen. Der vil fremover blive trykt nye nr. i bladet, og man vil kunne få tilsendt komplette indholdslistes på forlangende til gennemsyn og kopiering. De kan også købes for 30 kr. mappen eller fås indspilles på disk (biblioteksdisk)

De enkelte volumens kan fås i flere forskellige formater, så du skal ved bestillingen angive meget klart, hvilket format du kører med.

Mulige formater:

- Nascoms 35 spors format med 320 K/skive (Gemini)
- Nascoms 40 spors format med 390 K/skive (Gemini)
- Nascoms 80 spors format med 790 K/skive (Gemini) */
- Galaxy 80 spors format singel side (Gemini)
- Galaxy 80 spors format dobbel sidet (Gemini)
- Nascoms 80 spors format (Lucas)
- Regnecentralens 36 spors format (CP/M)
- Comet 40 spors format singel side 190 K/skive
- IBM 8 tommer SSSD

Procedure ved bestillingen:

Indsend en formateret diskette (2 ved Comet format) for hvert volumen, du bestiller. Regn med, at du får disketten tilbage i samme indpakning, som du selv har sendt den. Vedlæg returporto. Vi vedlægger ved returneringen et girokort, som du bedes indbetale 30 kr. på straks efter modtagelsen (for ulejligheden og forbrug af opbevaringsdiske).

Her følger en meget kort appetitvækker om indholdet af de enkelte skiver: (CP/M nr. 55 - 77 er fysisk de samme som SIG/M 1 - 25)

CP/MUG

- Nr. 7 Pilot programmeringssprog
- Nr. 26 Microsoft basic og fortran legeprogrammer og utilities
- Nr. 27 Microsoft basic legeprogrammer
- Nr. 35 Felix - Grafisk bevægelsessystem med pseudo assembler
- Nr. 36 Assembler, editor og tekstprocessor tilknyttede pgr.
- Nr. 37 Cbasic2 programmer (aritmetikindlæring, Craps, lager)
- Nr. 38 CP/M hjælpepgr. (bl.a. relocater)
- Nr. 50 Pascal compiler
- Nr. 51 Stage2 macro processor
- Nr. 52 Copyfast, Batch
- Nr. 53 Adventure i C
- Nr. 86-90 Businessmaster II Et professionelt udviklet programsystem for erhvervsdrivende skrevet i Cbasic2.

SIG/M

- Nr. 2 Adventure
- Nr. 3 Ekstra udvidet adventure
- Nr. 5 CPU, memory og disk test
- Nr. 6 6502 simulator
- Nr. 7 File transfer - CP/M utilitis
- Nr. 8 Pascal pgr. - kommunikation
- Nr. 9 Diverse CP/M pgr. Exdir m.m.
- Nr. 10 Spil, disassembler, CDOS
- Nr. 13 Fig-Forth 1.1, super dir
- Nr. 14 Hjælpetekster for div. softwarepakker
- Nr. 15 Indhold af CPMUG og SIG/M
- Nr. 16 Disk utiliti, multi list
- Nr. 17 Utiliti, sort, katalog
- Nr. 18 Master catalog

Nr. 19	Pascal pgr fra Pascal User Group nr. 1
Nr. 20	Pascal (2)
Nr. 21	Pascal (3)
Nr. 22	Pascal (4)
Nr. 23	Pascal (5)
Nr. 24	Pascal (6)
Nr. 25	Databasesystem i Pascal (7)
Nr. 42	Hard disk, file utiliti, WordMaster
Nr. 43	BOBO TINCPM compiler, CP/M-86 BIOS support
Nr. 50	Hard disk, voice synthese
Nr. 54	ZBO erstatning af CCP
Nr. 76	Screen editor i C
Nr. 77	ZCPR - erstatning for CCP
Nr. 78	Diverse Benchmark i forskellige sprog
Nr. 79	PL/I-80TM user group bibliotek
Nr. 80	Pascal pgr. Kaldender, spil
Nr. 81	Pascal (17)
Nr. 82	Pascal (18), JRT-pascal
Nr. 83	In context editor, skrivetræning (bas)
Nr. 84	Updated ver. af Find, Help og Tag
Nr. 85	Pascal (19). Binært træ, tekstformatter
Nr. 86	DU, sortdir m.m. (specielle TRS-80 pgr.)
Nr. 88	Syslib. Assemblerrutiner til CP/M
Nr. 89	syslib
Nr. 90	syslib
Nr. 91	DU, Disasm, Xlate2 (BOBO til ZBO)
Nr. 92	68000 cross assembler, mini ADA
Nr. 93	Modem, telefontavle

Herudover er vi ved at samle sammen til vores egen disk. Hertil er du velkommen med bidrag ! Vi har på nuværende tidspunkt følgende:

CAP : Assembler ZBO. Direkte objektcode (macro mulig)

CIP : Disassembler i ZBO. Med label og valgfrihed mellem skærm, printer og disk

Netværksanalyse: Skrevet i Pascal.

DSKZAP : Et program der går direkte på skiven og kan rette de enkelte sektorer.

FILZAP : Som ovenstående, men søger en bestemt fils sektorer i rækkefølge, uafhængigt af dens fysiske placering på disken.

STATUS : Fortæller om CP/M's adresser.

SWEEP : Uovertruffen disk transfer program med mulighed for placering i de forskellige USER-arealer m.m.

FORMAT40: Formaterer 40 spor Gemini format

FORMAT80: Formaterer 80 spor Gemini format */

BACKUP80: Backup i ovennævnte format med ægte kontrol af kopieret data. */

Denne disk har endnu ikke fået noget navn, men den eksisterer !

Og selvfølgelig den i starten nævnte disk med alle catalogfilerne fra både CPMUG og SIG/M.

Hvis du skulle være i besiddelse af nogle volumens, som ikke er nævnt her, er vi interesseret i en bytteordning (2 for 1).

Bestilling foretages hos: **Asbjørn Lind, Sidevolden 23, 2730 Herlev**

*/ Dette format er ikke standard fra Gemini, men en fortsættelse af 35 spors formatet. Det har følgende DiskParameterBlock:

DPBLK: DB 50,00,04,0F,00,8A,01,7F,00,C0,00,20,00,01,00

+++ LAMBDA +++
MARATHON 32K

Her drejer det sig om den samme hjemmekomputer, idet man ved at skille dem ad, vil finde navnet på printet. Jeg har mulighed for at arbejde med LAMBDA idet jeg selv har erhvervet mig en. Det man først hefter sig ved er tastatur. Det er efter min mening langt bedre en det flade tastatur ZX81 har. Man har slet ingen føling med et sådant fladt ubevægeligt system. MARATHON har 2 K RAM, og der kan fås 16 eller 32K til den. Det viste sig at det var ret svært at indspille og afspille på bånd, og jeg har lavet om i dette system så nu er det perfekt. Dog synes jeg at det går for langsomt. Man burde have lavet det om til 1200 BAUD.

Det jeg har lavet om er følgende: Fra ULA-kredsen går der 1Mohm i serie er der 47PF. Lod 33K over den, og lod 0,1uF over de 47pF. På indspilningssiden fjernes de 220 Ohm, og der skal laves en lille forstærker ved hjælp af en BC107 eller lign.

Kollektorens modstand på 1K loddes til 7Volt. Fra kollektor til basis skal der sidde 100K og fra basis til cassette skal der sidde 2,2nF. Så er signalet meget fint til ULA-kredsen. Pas lige på med visse båndoptagere: Det kan være at signalerne inverteres, og så kan det godt give problemer. Man skal også passe på om begge stik kan blive siddende i ved optagelse, men dette finder man hurtigt ud af. Det er meget vigtigt med megen diskant, så check lige tonehovedet. I serie med højttaleren har jeg loddet et potentiometer, idet det er meget generende med de beep der kommer hvergang man trykker på en tast. Funktionerne BEEP og NOBEEP skulle være vendt om.

Følgende statements er til rådighed:

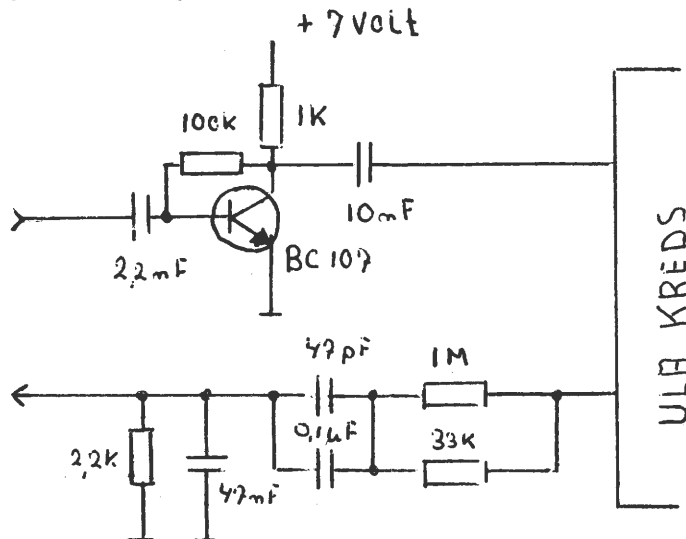
```
THEN STEP INKEYS TO RND PI CODE LEN COS ASN ATN EXP SQR ABS USR CHRS TAB
AT AND TEMPO SOUND NOBEEP LLIST SLOW NEW CONT REM GOTO INPUT LIST PAUSE
POKE PLOT SAVE IF UNPLOT RETURN OR MUSIC BEEP LPRINT STOP FAST DIM GOSUB
SCROLL FOR LOAD LET NEXT PRINT RUN RAND CLS CLEAR COPY VAL SIN TAN ACS
LOG INT SGN PEEK STRS NOT
```

Det skal lige siges at datamaten er glimrende egnet for nybegyndere, men til spil er den ikke meget værd. Den præcision er større en NASCOMS, idet den regner med flere cifre. I visse beregninger er den meget langsom, men man kan gå i FAST, så går det ca 4 gange hurtigere.

Det hæfte der følger med computeren er rimeligt, men pas på, der er masser af trykfejl.

Alt ialt vil jeg mene, man får en rimelig god lille BEGYNDERMASKINE for prisen der jo ligger under 1K.

For ekstra betaling, kan man få et JOYSTICK. Det er en lille anordning der er beregnet til spil. Den giver kontakt til keyboardet, men er ikke nogen nødvendighed idet man kan programmere om, således at pil op, pil ned samt pil til venstre og til højre kan bruges. Punktum bruges da til affyring. Ved hjælp af lidt mekanisk snilde, er det ikke vidre svært at lave et JOYSTICK selv.



--- KVADRATTAL ---
PASCAL

Her er en morsom løsning på et problem. Du skal skrive ordet KVADRATTAL og nu skal Du så erstatte bogstaverne med tal, således at det eller de tal der frem kommer er et kvadrattal.

F.eks: 1043742249 er korrekt, idet $32307+32307=1043742249$ Det stemmer også med ordet. Programmet er lavet af Jørgen Stockholm.

```
PROGRAM KVADRATTAL;          Ideen til programmet Steen Hasselbalch (OZ7T)
VAR
  LEN, COL, ADR: INTEGER;
  SQRC, COUNT: REAL;
  SW: BOOLEAN;
PROCEDURE TAEI;
  BEGIN
    COUNT:=COUNT+1;
    SQRC:=SQR(COUNT);
  END;
PROCEDURE DELTAL;
  BEGIN
    ADR:=3237;
    FOR LEN:=1 TO 10 DO BEGIN
      C [LEN] :=CHR(MEM[ADR+LEN] );
      SCREEN(14+LEN,4);
      WRITE (C [LEN] );
    END;
  END;
FUNCTION TEST: BOOLEAN;
  BEGIN
    TEST:=TRUE;
    IF(C[1]=C[2])OR(C[1]=C[3])OR(C[1]=C[4])OR(C[1]=C[5])OR(C[1]=C[7])OR
      (C[1]=C[10])THEN TEST:=FALSE;
    IF(C[2]=C[3])OR(C[2]=C[4])OR(C[2]=C[5])OR(C[2]=C[7])OR(C[2]=C[10])
      THEN TEST:=FALSE;
    IF(C[3]=C[4])OR(C[3]=C[5])OR(C[3]=C[7])OR(C[3]=C[10])THEN TEST:=FALSE;
    IF(C[4]=C[5])OR(C[4]=C[7])OR(C[4]=C[10])THEN TEST:=FALSE;
    IF(C[5]=C[7])OR(C[5]=C[10])THEN TEST:=FALSE;
    IF C[7]=C[10] THEN TEST:=FALSE;
    IF(C[3]<>C[6])OR(C[3]<>C[9])THEN TEST:=FALSE;
    IF C[7]<>C[8] THEN TEST:=FALSE;
  END;
  BEGIN
    COL:=5;
    WRITE(CHR(12));
    COUNT:=317E2;
    REPEAT;
    REPEAT;
    TAEI;
    SCREEN(15,3),WRITE(SQRC:10:0);
    DELTAL;
    SW:=FALSE;
    IF KEYBOARD THEN SW:=TRUE;
    UNTIL(SW)OR(TEST)OR(SQRC>1E10);
    SCREEN(3,COL);WRITE(' TAL OK ',SQRC:10:0, '      ROD=',COUNT:6:0);
    IF SW THEN BEGIN SCREEN(3,COL),WRITE(' ');
  END;
  COL:=COL+1;
  UNTIL(SW)OR(SQRC 1E10);
  END.
```

Programmet er skrevet i BLS PASCAL Ver 1,3

Da jeg efterhånden er træt af, at min printer optager min 'PIO' har jeg kikket lidt på mit diagram over NASCOM'EN.

Hvis man kikker godt efter vil man opdage at port 3, bliver decodet, men ikke bliver brugt derfor kan man bruge den til en printer port.

Men der kommer et lille problem for der skal jo bruges en bit i en anden port til Data Strobe, og den kan vi hente i port 0, da bit 6 og 7 ikke decodet.

Det bliver gjort på denne måde fordi jeg ikke ville høre fra nogle at de brugte de ledige bit i port 0, til noget andet.

Når man kikker på diagrammet vil man kunne se at jeg henter port signalerne fra NASCOM'MEN, da jeg så spare en kredsløb til dette formål.

En anden ting der bliver sparet på er programmet der skal styre printeren, det er blevet reduceret så meget at der ikke skulle blive noget problem i at finde et sted i en PROM hvor der er plads til de '34' byte.

Printer rutinen skal så se sådan ud:

```

                ORG    0C80H                ;Hvis man ikke vil
                MEM    $                    ;have den et andet sted

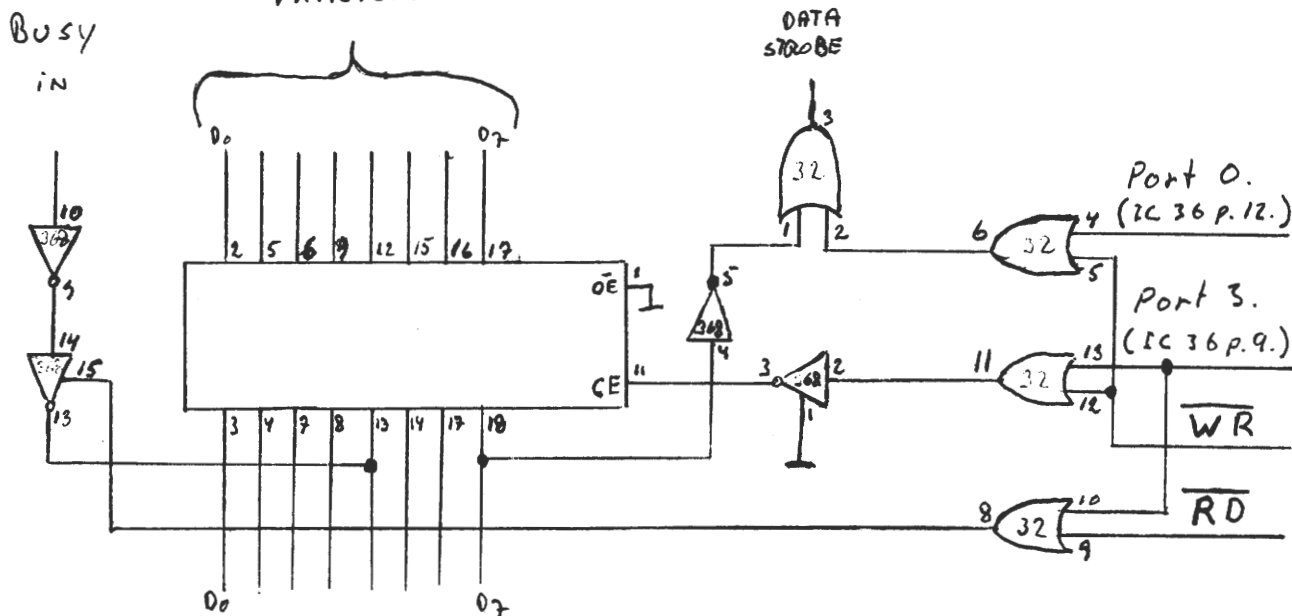
START:  LD      HL,PRINT
        LD      (0C78H),HL
        SCAL   5BH

PRINT:  PUSH   AF
        OUT    (3),A
        LD     A,80H
        OUT    (0),A

BUSY:   IN     A,(3)
        BIT    4,A
        JR    NZ,BUSY
        POP   AF
        PUSH  AF
        CP    0DH
        JR    NZ,SLUT
        LD    A,0AH
        CALL PRINT

SLUT:   POP   AF
        RET
    
```

END
DATA 7:2
PRINTER.



+++ FORTH +++

Denne artikel, må på ingen måde give læseren det indtryk, at jeg er uddannet som FORTH programmør. Der dumpede et bånd ind gennem brevkassen, og efter indspilningen der fyldte fra 1400 3400 i HEX stod der i brevet, at jeg skulle skrive E 1400, samt trykke på NL. Herefter stod der:

HULLFORTH -VERSION 1.1
COPYRIGHT AFTW/PSC 1981

*-

HULLFORTH er en version af computersproget FORTH der er udviklet af en mand, med navnet CHARLES H. MOORE fra the NATIONAL RADIO OBSERVATORIUM i USA omkring 1970. De fleste programmer kan omskrives til FORTH, men det kræver nok sin mand. FORTH arbejder med OMVENDT POLSK NOTATION, så f.eks 45+34 skal skrives som i en HP regnemaskine, altså 45 34 +

Prøv f.eks at skrive efter *45 23 + . enter. Svaret er 68*. Dette kræver dog at man efter * først har skrevet DEC, idet man kan få resultatet i HEX ved efter * først at skrive HEX.

Ialt er der 156 Statements, som man kan få at se ved at trykke *HELP enter. Man stopper udskriften ved endnu en gang et tryk på enter. Jeg vil ganske kort vise et par eksempler, men henviser iøvrigt interesserede til at skrive til det firma der forhandler programmet. (*)

*DEC enter

*2 5 + . enter

10*

*HEX enter

*5 2 + . enter

A*

*." Z80-BRUGERGRUPPE " enter

Z80-BRUGERGRUPPE*

*: DAVS ." HER ER JEG " ; enter

* DAVS enter

HER ER JEG*

*: TÆL DO I ." ANTAL GANGE " . SP CR LOOP ; enter

*10 1 TÆL enter

ANTAL GANGE 1

ANTAL GANGE 2

ANTAL GANGE 10*

Der findes ikke megen litteratur, men spørg på biblioteket. For mit eget vedkommende fandt man en bog, men da der findes nogle minicomputere, der arbejder i FORTH kan man også få lidt oplysning der, ved at skrive nogle af programmerne af fra manualerne.

FORTH siges at være et hurtigt sprog, specielt velegnet til styringsformål og også til spil skal det være godt.

Folk med hang for HP regnemaskiner skulle hurtigt komme igang, på grund af den omvendte notation.

Prisen er i skrivende stund £25 og leveringstiden ca 14 dage.

A.F.T WINFIELD (*)

P.S.CAIN

148, GODDARD AVENUE

HULL, HU5 2BP

ENGLAND

O.H

STL	UPDATE	SLOAD
VLOAD	LOEND	LOSTRT
GETFILE	CATALOG	PRFN
RDHEAD	VSAVE	WRTAIL
WRHEAD	RDN	WRN
CHK+	RDDAT	WRDAT
SRLIN	SRLOUT	FORTH
OUTPUT	INPUT	TEXT
TXT	INS	DL
CY	NEW	CL
RP	LI	LCHECK
LSTART	SCR1	SCRØ
NARGS	HELP	HEXLIST
BREAK	.4HEX	.2HEX
D.	SIGN	U.
TYPE	£ >	£S
£	< £	HOLD
PPNTR	PICT	D=
D<	D -	BABS
DMINUS	D+	DØ<
2OVER	2SWAP	2DUP
2DROP	U/MOD	UD+
U+	H	SWAP
RATE	T:	†
ALLOT	FORGET	ABORT
BRK	("
EXIT	+1	DIV
MULT	ADD	ARRAY
HCHECK	END	VSTART
EXEC	SCR	LEAVE
+LOOP	LOOP	DO
ENDIF	ELSE	IF
UNTIL	BEGIN	NUMBER
."	WORD	.R
.	EXPECT	?TERMINAL
SP	CR	KEY
EMIT	HEX	DEC
BASE	MIN	MAX
<	Ø=	Ø<
>	=	XOR
OR	AND	NOT
ABS	MINUS	1+
-	+	/MOD
/	+	VARIABLE
CONSTANT	;	:
,	C,	C!
Cø	!	@
J	I	R>
∫R	-DUP	ROT
OVER	SWAB	DUP
DROP	POPR	PUSHR
PUSHN	RSTK	NSTK
LINK	IN	HERE
NSTACK		

Her er vist de ordre der skal bruges i HULLFORTH.

POLYDOS 2 (===) NASCOM 2 (===) CP/M 2.2

RETTELSE

Til trods for en omhyggelig gennemgang og kontrol af artiklen i sidste nummer af Z 80 NYT, ser det ud til at Murphey alligevel fik det sidste ord. Det lille hjælpeprogram i konstruktionsdelen virker ikke, mildt sagt!! Der er 'smuttet' en byte, og programmet skal se sådan ud:

M 1000

1000 3E 20 D3 00 AF D3 00 DF 5B.

Jeg beklager, og håber at ikke alt for mange har fået grå hår eller har 'skrottet' konstruktionen.

For en sikkerheds skyld, programmet hedder:

```

3E 20      LD  A, 20H
D3 00      OUT (OH), A
AF         XOR  A
D3 00      OUT (OH), A
DF 5B      SCAL MRET

```

Som man sikkert kan se, er det programstumpen SWITCH: fra listen sidst i artiklen.

Nu, vi har 'proppen af', så se her:

Har du savnet vores gode gamle RST PRS fra NAS-SYS? Her er den i C/PM:

```

; PRINT ASCII STRING FOLLOWING CALL
; UNTIL A ZERO BYTE IS ENCOUNTERED

PRS:   POP  HL           ; RET ADDR = 1. BYTE TO PRINT
PRSP:  LD   A, (HL)
      INC  HL           ; PREPARE RETURN
      OR   A            ; END OF PRINT?
      JR   NZ, $+3      ; NO => GO ON PRINTING
      JP   (HL)         ; YES RETURN
      CALL ROUT
      JR   PRSP         ; NEXT

; PRINT A ON CONSOLE
; ALL REGISTERS PRESERVED

ROUT:  PUSH AF
      PUSH BC
      PUSH DE
      PUSH HL
      LD   E, A
      LD   C, 2         ; CONSOLE OUT
      CALL BDOS        ; ADDR 0005H
      POP  HL
      POP  DE
      POP  BC
      POP  AF
      RET

```


Skal du omskrive programmer fra NAS-SYS til CP/M skal RST PRS & RST ROUT blot rettes til hhv. CALL PRS & CALL ROUT.

Ovenstående virker på alle maskiner under CP/M, men nu har du jo fået IVC-kort, eller hvad??

Følgende rutine vil udskrive din tekst, ganske som PRS, men 5 gange hurtigere, mindst!! Husk blot, denne duer kun til IVC-kortet:

```

; TRANSFER STRING FOLLOWING CALL
; TO IVC-BOARD UNTIL ZERO BYTE
; IS ENCOUNTERED

E1      IVCPRS:  POP  HL          ; RET ADDR = 1. BYTE TO PRINT
7E      PRSP1:  LD   A, (HL)     ; CHR. TO A - REGISTER
23      INC   HL              ; PREPARE RETURN
B7      OR    A               ; ZERO BYTE?
20 01   JR    NZ, $+3         ; NO, PRINT
E9      JP    (HL)           ; YES => RETURN
F5      PUSH AF              ; SAVE CHR.
DB B2   PVO:    IN  A, (0B2H)  ; READ IVC FLAGS
0F      RRCA                 ; BUSY FLAG TO CARRY
38 FB   JR    C, PVO         ; BUSY => LOOP
F1      POP  AF              ; RESTORE CHR.
D3 B1   OUT  (0B1H), A       ; XFR. CHR. TO IVC
18 EF   JR    PRSP1         ; LOOP FOR NEXT CHR

```

Jeg håber denne artikel er sluppet uden om Murphey. Ellers må jeg jo skrive ligesom i trækningslisterne:

Forbehold tages mod tyrkfjel.

Forresten, var det noget med en CP/M routine: SCAL INLIN ??

Den tager vi næste gang. (Hvis Red. ikke har 'fyret' mig i mellemtiden.)

DS (066)

Det ville nok være en dårlig ide, mener den tidligere redaktør, der lige fik dette sendt, inden han trådte tilbage. Men han synes, der skulle være et lille eksempel på brugen af ovennævnte rutine!

```

CALL PRS
DB 'TEKST TIL UDSKRIVNING !',0
; FORTSÆT HERFRA

```

Det vil sige, at den ønskede tekst skal komme lige efter kaldet til PRS. Metoden er god, idet den tillader udskrift af '\$', hvilket CP/M's almindelige rutine ikke tillader (funktion 9). Vi vil allerede glæde os til SCAL INLIN!

AL (037)

EDIT I PRN FIL FRA M-80 SKREVET I FORTRAN

```

C      =====
C      : EDITM - FORTRAN:
C      : R. C. Minnick   :
C      :   Box 306       :
C      : Ouray, Colorado 81427 :
C      : =====
C
C M80 .PRN FILE EDITOR VERSION 1.2 6/29/78
C
C THIS PROGRAM EDITS THE .PRN FILE PRODUCED BY THE M80
C ASSEMBLER AND WRITES TO THE LST: DEVICE. THE OUTPUT
C IS NARROW ENOUGH TO FIT ON 8.5" PAPER. FORM FEEDS AND
C PAGE HEADINGS ARE FILTERED OUT IN THE PROCESS.
C
C      PROGRAM EDITM
C      EXTERNAL OPEN
C      LOGICAL A(128),B(11)
C
C      WRITE(1,10)
C      FORMAT(' FILE NAME: ')
C      READ(1,20)B
C      FORMAT(11A1)
C      DO 25 I=2,8
C          IF (B(I).EQ.13) B(I)=32
C          B(9)='P'
C          B(10)='R'
C          B(11)='N'
C IFLAG=END RECOGNIZED, J CONTROLS HEADING DELETES
C      IFLAG=0
C      J=0
C
C      CALL OPEN(6,B,0)
C      READ(6,30,END=1000)A
C      READ(6,30,END=1000)A
C      WRITE(2,37) (A(I),I=1,11)
C      FORMAT(' ',17X,11A1)
C      READ(6,30,END=1000)A
C      READ(6,30,END=1000)A
C      WRITE(2,36)
C      FORMAT('D')
C
C      READ(6,30,END=1000)A
C      FORMAT(128A1)
C REMOVE FORM FEED & SIGNAL FOR LINE DELETES
C      IF (J.GT.0) GO TO 45
C      DO 40 I=1,128
C          IF (A(I).EQ.12) J=I
C          IF (A(I).EQ.12) A(I)=13
C      IF (J.EQ.0) GO TO 47
C      IF (A(J-3).NE.69) GO TO 47
C      IF (A(J-2).NE.78) GO TO 47
C      IF (A(J-1).NE.68) GO TO 47
C      IFLAG=1
C      IF (J.NE.0) J=5
C FIND ACTUAL LINE LENGTH & CALL IT L
C      L=128
C      DO 50 I=0,127
C          IF (A(-1*I+128).NE.13.AND.A(-1*I+128).NE.32) GO TO 60
C      L=L-1
C      IF (L.LT.128) L=L+1

```

EDIT I PRN FIL FRA M-80 SKREVET I FORTRAN

```

J=J-1
IF (J.LT.0) J=0
IF (J.GT.0.AND.J.LT.4) GO TO 200
IF (IFLAG.EQ.0) WRITE(2,35) (A(I),I=1,20), (A(I),I=32,L)
IF (IFLAG.EQ.1) WRITE(2,35) (A(I),I=1,L)
35  FORMAT('+',128A1)
GO TO 200
C
1000  ENDFILE 6
      END
    
```

PolyZap V2.1 UDVIDELSE AF SYS-RUTINER

```

;Ændring af STAB fra Nassys med henblik på
;at ændre på Nassys rutiner eller på at til-
;føje egne nye rutiner
;(er f.eks. anvendt i Polysys og Polydos)
;Fra Nascom klubmøde 10.11.81 om Nassys
;ved Anders Hejlsberg
    
```

```

OC80          org          OC80H
OC028        PRS:         EQU          28H
OC071        STAB:        EQU          OC71H

OC80 2A710C          LD          HL,(STAB)          ;KOPIER TABEL OVER
OC83 118200          LD          DE,82H             ;STARTADRESSER FOR
OC86 19             ADD          HL,DE             ;ALLE LOVLIGE NASSYS
OC87 11A90C          LD          DE,NEWTB+82H       ;RUTINER TIL RAM
OC8A 017E00          LD          BC,7EH             ;(7FH-41H)*2-2=7EH
OC8D EDB0           LDIR
OC8F 21270C          LD          HL,NEWTB
OC92 22710C          LD          (STAB),HL
OC95 219D0C          LD          HL,DCMD             ;'D' ÆNDRES
OC98 227F0C          LD          (NEWTB+88),HL
OC9B DF5B           SCAL         5BH             ;MRET

OC9D EF            DCMD:      RST          PRS          ;NY D-RUTINE
OC9E 4B41524C       DB          'KARL OST',ODH,0
OCA8 C9             RET
OC27               NEWTB:     EQU          #-82H
    
```

```

;BRUGSANVISNING:
;1.      E C80  <ENTER>
;2.      D      <ENTER>
;3.      KARL OST vises nu på skærmen
;(virker naturligvis ikke efter RESET
    
```

```

;Kommenteret af C.E.O.
      END
    
```

OCA9

CURSOR-PROCEDURE HISOFT-4

PROCEDUREN LÆGGES I STARTEN AF DIT PROGRAM OG KALDES PÅ FØLGENDE MÅDE:

```
GOTOXY(X,Y);
```

HVOR $1 \leq X \leq 48$ & $1 \leq Y \leq 16$

HVIS DU BRUGER VÆRDIER UDENFOR FLYTTES CURSOREN IKKE.

I PROCEDUREN SKAL # ERSTATTES AF PUND-TEGN.

```
PROCEDURE GOTOXY(X,Y:INTEGER);
```

```
VAR CURSOR : INTEGER;
```

```
BEGIN
```

```
IF ((X<49)AND(X>0)) AND ((Y<17)AND(Y>0)) THEN
```

```
  BEGIN
```

```
    CURSOR:=2057+(64*(Y-1))+X;
```

```
    POKE(#DC29,CURSOR MOD 256);
```

```
    POKE(#DC2A,CURSOR DIV 256);
```

```
  END;
```

```
END;
```

KRYPTISK KODE !!!!!

NEDENSTAENDE PROGRAM KAN KODE OG AFKODE MASKINKODE ELLER KILDETEKST. VED OPSTART AF PROGRAMMET SPØRGES DER OM KEY, OG DER SKAL SÅ TASTES EN KARAKTER FRA KEYBOARD. DER KAN EVENTUELT IND TASTES FLERE KEY'S. NÅR KODEN SKAL AFKODES, KØRES PROGRAMMET IGEN OG MAN IND TASTER SINE KEYS. RÆKKEFØLGEN ER UNDERORDNET. (MEN HUSK DINE KEY'S).

PRINCIPPET I KODNINGEN ER XOR'ING MED KEY. ADRESSERNE SKAL IND TASTES HEXADECIMALT, OG KAN F.EKS. VÆRE: 1000 2000, BEGGE INCL. PROGRAMMET KAN DU LÆGGE HVOR DU VIL I LAGERET.

NASCOM -2 / NAS-SYS 3

```
T 8000 B0B0 FF 8 0 0
```

```

B000 31 00 10 EF 0C 00 21 0B 0B 22 29 0C EF 2A 2A 20 1..0..!E..").0**
B010 4B 52 59 50 54 4F 20 2A 2A 00 21 8A 08 22 29 0C KRYPTO **.!...").
B020 EF 53 74 61 72 74 20 20 20 53 6C 75 74 3A 00 00 0START - SLUT:..
B030 DF 63 DF 79 38 CD 3A 0B 0C FE 02 20 C6 2A 0C 0C ΔΔY8M:..Δ. F*..
B040 ED 5B 0E 0C B7 ED 52 30 BA 21 4A 09 36 20 11 4B MÆ..7MRD:!J.6 .K
B050 09 01 80 02 ED B0 21 4A 09 22 29 0C EF 0D 4B 65 ....MO!J..").0.KE
B060 79 3A 20 00 DF 7B F7 4F EF 0D 0D 4F 4B 20 28 4A Y: .ΔEW00..OK (J
B070 2F 4E 29 3A 20 00 DF 7B F7 FE 4E 79 28 85 2A 0C /N): .ΔEWANY(.*.
B080 0C ED 5B 0E 0C 13 4F AE 77 23 B7 ED 52 19 79 38 .MÆ...0.W#7MR.Y8
B090 F6 EF 0D 0D 46 6C 65 72 65 20 4B 65 79 73 3A 20 VO..FLERE KEYS:
BOAD 00 DF 7B F7 FE 4A 28 A1 DF 5D CD 0D 0D DF 5B 00 .ΔEWAJ(!ΔAM..ΔÆ.
```

ANNONCER ANNONCER ANNONCER ANNONCER ANNONCER

Slægtsforskning på datamat.

Slægtsforskning på EDB ? Det lyder tiltrækkende or afskrækkende på engang. Hvordan man end ser på det, vil slægtsforskeren i alle tilfælde have stor nytte af de tekniske muligheder, datamater giver. Og med de stadig faldende priser for hjemmecomputere og de stadig flere kurser der oprettes for at lære menigmand de grundlæggende principper for benyttelse af dette nye hjælpemiddel, vil også slægtsforskningen gå ind i en ny æra.

Det er i slægtsforskning især registre, lagring af oplysninger og sortering der vil være opgaver, der med fordel kan udføres på computer - uden at det går udover forskerglæden ved at gå på arkiver og finde aner!!! Tværtimod, oplysningerne vil bare altid være i orden og på rette plads - forudsat naturligvis at de er indtastet og lagret i maskinlæsbar stand.

En lille gruppe interesserede er gået igang med at undersøge mulighederne for at starte en studiekreds omkring udnyttelsesmulighederne for datamat i slægtsforskning. Vi agter at starte et kursus i

EDB benyttelse for slægtsforskere omkring 1.oktober og søger kontakt med interesserede. Kurset vil omfatte 60 lektioner med 3 undervisningstimer pr. gang. Det vil koste 410 kr. for kurset incl. benyttelse af EDB apperatur - pensionister 80 kr. Kurset vil blive afholdt hos FOF Gentofte, Ordrupvej 114, lørdag kl. 10 - 12.

Foruden at søge deltagere til dette kursus, ønsker vi også at komme i kontakt med interesserede slægtsforskere, der allerede har kendskab til EDB og især med interesserede der er i besiddelse af en hjemmecomputer eller har adgang dertil, til fælles løsning af arbejdsopgaver, såsom udarbejdelse af programmer, indsamling af grundmateriale fra arkiverne etc.

Nærmere oplysninger kan fås ved henvendelse til:
Niels E. Jankjær, Sønderengen 133, 2860 Søborg, telf. 01 676962.
Med venlig hilsen
Slægtsforskning på Datamat.

Vedr.: Z-80 NYT Nr. 6, side 19

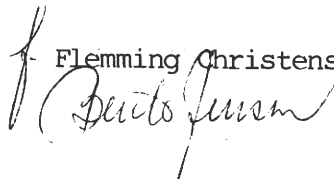
KOMMENTAR

For god ordens skyld skal jeg på Semicap ApS'es vegne gøre alle brugere af Nascom og 80-BUS produkter opmærksom på, at import/salg og service af Nascom relaterede produkter vil fortsætte fra Semicaps side uanset Polydatas og eventuelle andres indstilling til forhandlingen.

Til orientering sælger vi stadig Nascom, dog i meget lille omfang, hvorimod salg af ekstra kort går nogenlunde. Der findes nu over 15 kort, som kan bruges til Nascom.

Med venlig hilsen
S E M I C A P ApS

Flemming Christensen/En "gammel" Nascom fan



ANNONCER ANNONCER ANNONCER ANNONCER ANNONCER

TILBUD TILBUD TILBUD TILBUD TILBUD

På grund af gennemgribende, strukturelle omlægninger af programbiblioteket tilbydes medlemmerne følgende:

1 stk. PROGRAMBÅND (frit valg) kr. 15.

5 stk. PROGRAMBÅND (frit valg) kr. 60.

Programbåndene er de sædvanlige PB1 til PB22 samt S2, S3 og S4, som de fremgår af listen over programbiblioteket fra december 1982, d.v.s. 300 Baud Kansas City Standard (= CUTS standard).

Tilbuddet gælder fra første dag dette blad er "på gaden" til der ikke er flere bånd. For at stille alle medlemmer lige modtages kun skriftlige bestillinger, og de ekspederes i den rækkefølge de indgår. Bestillinger sendes til forretningsføreren. I tilfælde af at nogle bånd bliver udsolgt hurtigt, bedes alternativer anført i bestillingen.

Mere om ændringerne i næste nummer af ZBO-NYT.

Jesper Skavin.

MEDLEMSMØDE MEDLEMSMØDE MEDLEMSMØDE MEDLEMSMØDE

Så starter medlemsmøderne igen. Denne sæson's første medlemsmøde køre af stablen den. 10 - 11 - 83. KL. 19.00 - 22.30.

Vi har midlertidigt lånt et lokale på H.C.ØRSTED instituttet, indtil vi finder noget mere permanent.

Det første mødes emne er Disk Drive. Dette indbefatter, Drive typer, Teknikken i disse, Hardware/Software til styringen af disse, samt hvad evt. spørgsmål fra tilhørerne kan afstedkomme.

Fordraget bliver holdt af, service ingeniør, John Klingenberg fra Hewlett-Packard, som desuden vil fremvise diverse Disk Drive der er tilgængelige på markedet.

Altså, husk det, første medlemsmøde:

Torsdag den. 10 - 11 - 83. KL. 19.00 - 22.30.

Auditorie B, på
H.C.ØRSTED instituttet.
Universitetsparken 5
2100 København Ø.

Rene Hansen.

ANNONCER ANNONCER ANNONCER ANNONCER ANNONCER

NYT OM REAL-TIME-CLOCK OG PROTOTYPEKORT.

Først de gode nyheder:

Foreningen har fået endnu en sending prototypekort til 80-BUS computere hjem af samme type som tidligere, d.v.s. med fortinnet kantkonnektor. Bestillinger på venteliste er blevet ekspederet, og resten er nu til salg for 230 kr. pr. stk. incl. to planlægningskemaer. Kortet kan desværre ikke leveres med forgyldt konnektor, da filmen ikke er forberedt for dette, og det vil være for kostbart at begynde forfra med et nyt design.

De tilhørende wire-wrap stifter er ligeledes igen på lager til en pris af 80 kr. for ca. 400 stk.

For nye medlemmer rekapituleres:

80-BUS prototypekortet er et 8 gange 8 tommer stort printkort til opbygning af egne hardwarekredsløb. Komponenterne forbindes med wire-wrap tråd på komponentsiden af printet, idet hver komponent har kontakt til en wire-wrap-stift via en lodning. Man undgår derved de dyre wire-wrap sokler, og et færdigsamlet kort er smalt nok til at kunne sidde sammen med andre kort det 19 tommer rack, der findes til 80-BUS kortene. Kortet er stort nok til f.eks. en floppydisk-controller.

80-BUS prototypekort og tilhørende stifter sælges separat til de ovenfor nævnte priser. Bestillinger afgives til forretningsføreren.

Hvis interessen er stor nok, vil der blive bestilt jævnligt hos leverandøren, så vi undgår ventelister.

Så de dårlige nyheder:

Der har ikke været den nødvendige tilslutning til tilbuddet om fremstilling af et avanceret ur (real-time-clock) til 80-BUS computere. Der er forhåndsbestillinger på 8 styk, men vi skal op på 18-20 styk, før det kan laves til den lovede pris på ca. 650 kr. Det var tanken at lave et kort med et ur og plads til tre PIO'er (evt. en SIO). Uret ville blive programmerbart (evt. egen CMOS CPU og RAM) på alle mulige måder.

Dette er sidste opfordring til at være med, så hvis vi ikke er oppe på 18 styk senest 1 uge efter dette blad er udkommet, må ideen desværre droppes.

Jesper Skavin.

ANNONCER ANNONCER ANNONCER ANNONCER ANNONCER

KIK ENGANG PÅ DETTE TILBUD

Sælges 5.25" singel side, double density, 350 Kbytes, 100 tpi, Micropolis 1015-2 Disk Drive + controller kort Gemini 809 (wire Wrap monteret) systemet er fuld køreklar. 1 stk Drive + controller + DOS og dvs. software 4000 kr. eller 2 stk Drive + ovennævnte 6000 kr. Henvendelse til Knud Nielsen. 02) 736887.

TILBUD**GEMINI COMPUTER SÆLGES. BILLIGT!!**

GM	813	Z80 CPU og 64 Kb. RAM	kr.	4530.-
GM	812	Z80 Bestykket Video Controller	kr.	2400.-
GM	809	Floppy Disk Controller	kr.	2720.-
GM	821	fægte Cherry Tastatur	kr.	1280.-
FD	250	PERTEC Floppy Drive	kr.	5490.-
DM	210	Grøn Data Monitor	kr.	1500.-
HMB	477	BUS Print m. 4 Conn.	kr.	300.-

Henv. Til Henning Lodberg Tlf. (01) 100704
Hver dag mellem kl. 15.30 og 18.00

NASCOM 2 SÆLGES.

Inbygget i praktisk modulkasse med div. tilslutninger på bagsiden. Den indeholder:

RAM C kort med 48k plads til 64k. MIDICOS system med en båndstation og 5 bånd. REAL TIME CLOCK kort (Europakort), med ekstra PIO. EPROM programmer ver. 1.0.

SOFTWARE: Pascal Ram/Prom ver. 1.3, NIP/NAP samt div. spil og andet programel. Der medfølger fuld dokumentation.

Pris: kr. 7900.-

Desuden sælges:

MICROLINE 80 matrix printer med seriel interface, holder for papirruller og kabel.

Pris: kr. 3600.-

Henvendelse: Lars Juul Olsen. Haraldsgade 15,2,tv. 2200 Kbh N.
Tlf. Aften. 01 811058 - Dag. 02 453611 Lokal 277.

Oplysninger om NASCOM 2 på europa-kort søges.

NASCOM 2 købes.

437 Karsten Brinck,
Hybenvænget 5,
2740 Skovlunde,
02-919682.

ANNONCER ANNONCER ANNONCER ANNONCER ANNONCER

=====

SÆLGES SÆLGES SÆLGES SÆLGES SÆLGES

SOLID MATRIXPRINTER PÅ KONSOL SÆLGES.
PARALLELINTERFACE. 180 KARAKTERER PR. SEK. TRACTION FEED.
STALVÅLSE 44 CM. MATRIX 5x7. DANSKE KARAKTERER. STORE OG SMA TYPER.
SÆLGES GRUNDET OVERGANG TIL SKØNSKRIFT PRINTER FOR KR. 1800.-.

!~#%&'()*+,-./0123456789:;<=>?@ABCDEFGHIJKLMNPOQRSTUVWXYZ40A^_`abcdefgħijkl
lmnopqrstuvwxyzæøð~

HENVENDELSE: JESPER REFSLUND ANDERSEN
TLF. DAG (02) 87 81 00 / 433
TLF. AFTEN (02) 87 88 38

NASCOM OG CP/M plus.

EFTERLYSNING - EFTERLYSNING - EFTERLYSNING - EFTERLYSNING.

Er der nogen i foreningen, der har isat CP/M 3 (Plus) på deres Nascom? Jeg er interesseret i sourcekoder, som er tilpasset Nascom / Galaxy. Det drejer sig om BIOSKRNL, BOOT, (EVT. MOVE TIL MAP 80), CHARIO, DRVTL, FD1797DD og SCB alt sammen *.MAC eller *.ASM. Hvorfor denne efterlysning? Jo, fordi jeg føler, at det vil være det glade vanvid at sidde og 'opfinde' de samme koder to gange! Hvis sådanne sourcefiler ikke findes, er jeg parat til at indgå i et samarbejde om udvikling af sådanne med andre interesserede medlemmer, så vi kan få CP/M 3 ud af busken og teste den.

Jeg er vidende om, at M.A.P.80 Systems Ltd. (09328 64663/England) forhandler CP/M 3 til 257 pund (ex. VAT og P&P), men er ikke klar over, om de medleverer sourcekoderne, så man kan konfigurere til sin egen specielle hardwareconfiguration.

SÆLGES - SÆLGES - SÆLGES - SÆLGES - SÆLGES

Et stk. original 64 K RAM (ram C) fra Gemini med 64 K RAM sælges for 1800 kr., som er 1000 kr. under indkøbsprisen.

Asbjørn Lind (02 91 71 82).

SANYO "MONITOR".

Ombygget Sanyo-tv tilpasset Nascoms skærm. Nypris hos Piezodan 1180-. Prisinde' 675-.

ZEAP 2.1 ASSEMBLER i EPROM.

Prisinde' 375.

LYDGENERATOR.

AY 8912-chip. 3 Kanaler, noise og envelope.

Demo-program samt Space invader, Cowboy shoot-out og Pac-man

(med lyd) kan evt. medfølge. Prisinde' 475-.

Henvendelse Henrik Schwartzlose
Fredsvænget 4
3000 Helsingør
Tlf. 02 21 12 42.