
RCSL Nr.: 99 0 00863
Udgave: juni 1985
Forfatter: Knud Erik Hansen

Titel: RC PICCOLINE Installationsvejledning
for
MF915 BBC User Port Controller

Nøgleord: PICCOLINE, Centralenhed, BBC701, MF915, Installationsvejledning

Resumé: Vejledningen beskriver installation og afprøvning af BBC user port controller

(12 trykte sider)

INDHOLDSFORTEGNELSE

SIDE

1. INSTALLATIONSVEJLEDNING 1

2. TEST 3

BILAG:

A. REGISTRE 6

A.1 Oversigt over figurer 6



INSTALLATIONSVEJLEDNING

1.

MF915 installeres i Piccoline systemets centralenhed ved hjælp af 2 skruer og 2 skiver, der sidder i hovedkortets afstandsstykker.

Installation foretages således:

1. Sluk for centralenheden og tag netstikket ud af kontakten.
2. Skru de 2 skruer i hver side af centralenheden ud.
3. Løft låget af enheden ved at vippe det op over den bageste kant.
4. I enhedens bageste venstre hjørne er der monteret en dækplade (se fig. 1). Fjern denne dækplade; den er fastgjort med 2 skruer. Pas på skruerne, de skal bruges igen.
5. BBC701 skal monteres med komponenterne opad og stikket på undersiden vendende mod centralenhedens forside.
6. Skru de 2 skruer med isoleringsskiver ud af hovedkortets to afstandsstykker (se fig. 1).
7. Sæt BBC701 nedover stikmodparten på hovedkortet og pres det i bund med et let tryk.
8. Skru de 2 skruer med isoleringsskiverne (fra punkt 6) i som vist på fig. 1.
9. Sæt det medleverede fladkabel (KBL009) på BBC701, som vist på fig. 1. Bemærk pin 1 side af kablet (normalt markeret med farve på kablet).
10. Stikket i den anden ende af fladkablet monteres med sin dækplade i den udskæring, der blev frilagte i pkt. 4. Dækplade og stik skal monteres inde fra og de skal vende således, at fladkablet ikke snoes. Skruerne fra pkt. 4 skal bruges til at fastholde dækpladen.

11. Sæt låget på centralenheden ved at vippe det på
plads over bagsiden.
12. Spænd låget fast med de 4 skruer.

2. TEST

2.

Indtast det på fig. 2 viste Comal80 program og kød det. Hvis dette program giver fejl, kan det skyldes, at enheden ikke er presset ordentlig ned (Installation punkt 7).

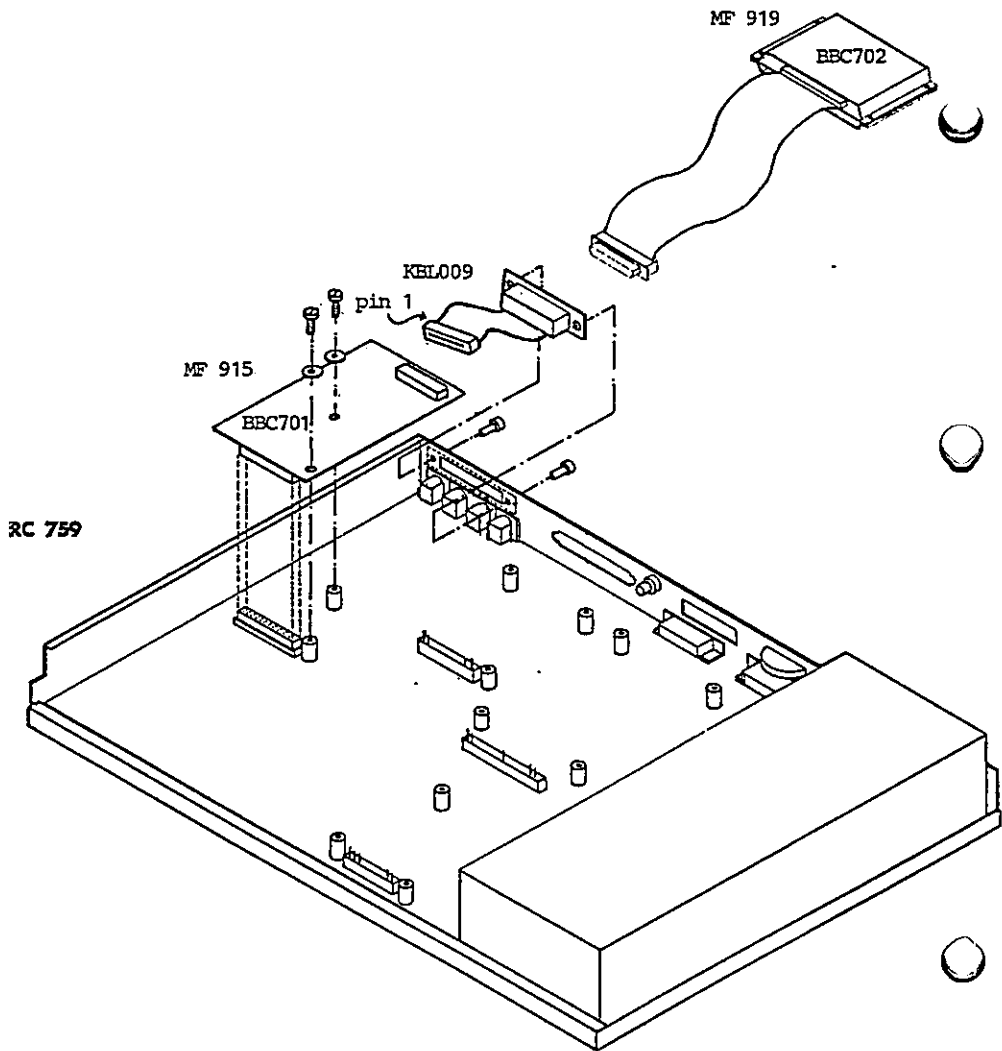


Fig. 1. BBC701 installation i RC759.


```
0010 // INSTALLATIONSTEST AF MF915
0020 // PICCOLINE BBC USER PORT CONTROLLER
0030 // 1985.06.02 KNEH
0040 PROC pin(port,REF d)
0050 OPEN FILE 3,"/"+STR$(port)+"/port", READ
0060 d:= ORD(GET$(3,1))
0070 CLOSE FILE 3
0080 ENDPROC pin
0090 PROC pout(port,d)
0100 OPEN FILE 3,"/"+STR$(port)+"/port", WRITE
0110 marg:= SYS(6)
0120 MARGIN 0
0130 PRINT FILE 3: CHR$(d);
0140 CLOSE FILE 3
0150 MARGIN marg
0160 ENDPROC pout
0170 // MAIN
0180 pout(768,2)
0190 pout(786,255)
0200 pout(768,0)
0210 inval:= 0
0220 outval:= 0
0230 REPEAT
0240 pout(786,outval)
0250 pin(786,inval)
0260 error:= FALSE
0270 IF inval<>outval THEN
0280 PRINT "FEJL(OUTVAL,INVAL): ";outval;inval
0290 error:= TRUE
0300 ENDIF
0310 outval:= outval+1
0320 UNTIL (outval=256) OR (error=TRUE)
0330 END
```

Fig. 2

A. REGISTRE

A. ○

A.1 Oversigt over figurer

A.1

1. BBC701 Installation i RC759	4
2.	5

○

○

○

LÆSERBEMÆRKNINGER

Titel: RC PICCOLINE Install. vejledn. RC SLNr.: 99 0 00863
for MF915 BBC User Port Controller

A/S Regnecentralen af 1979 bestræber sig på at forbedre kvalitet og brugbarhed af sine publikationer. For at opnå dette ønskes læserens kritiske vurdering af denne publikation.

Kommenter venligst manualens fuldstændighed, nøjagtighed, disposition, anvendelighed og læsbarhed:

Angiv fundne fejl (reference til sidenummer):

Hvordan kan manualen forbedres:

Andre kommentarer:

Navn: _____ Stilling: _____

Firma: _____

Adresse: _____


Dato: _____

På forhånd tak!

..... Fold her

..... Riv ikke - Fold her og hæft

Frankeres
som
brev

 **REGNECENTRALEN**
af 1979
Informationsafdelingen
Lautrupbjerg 1
2750 Ballerup