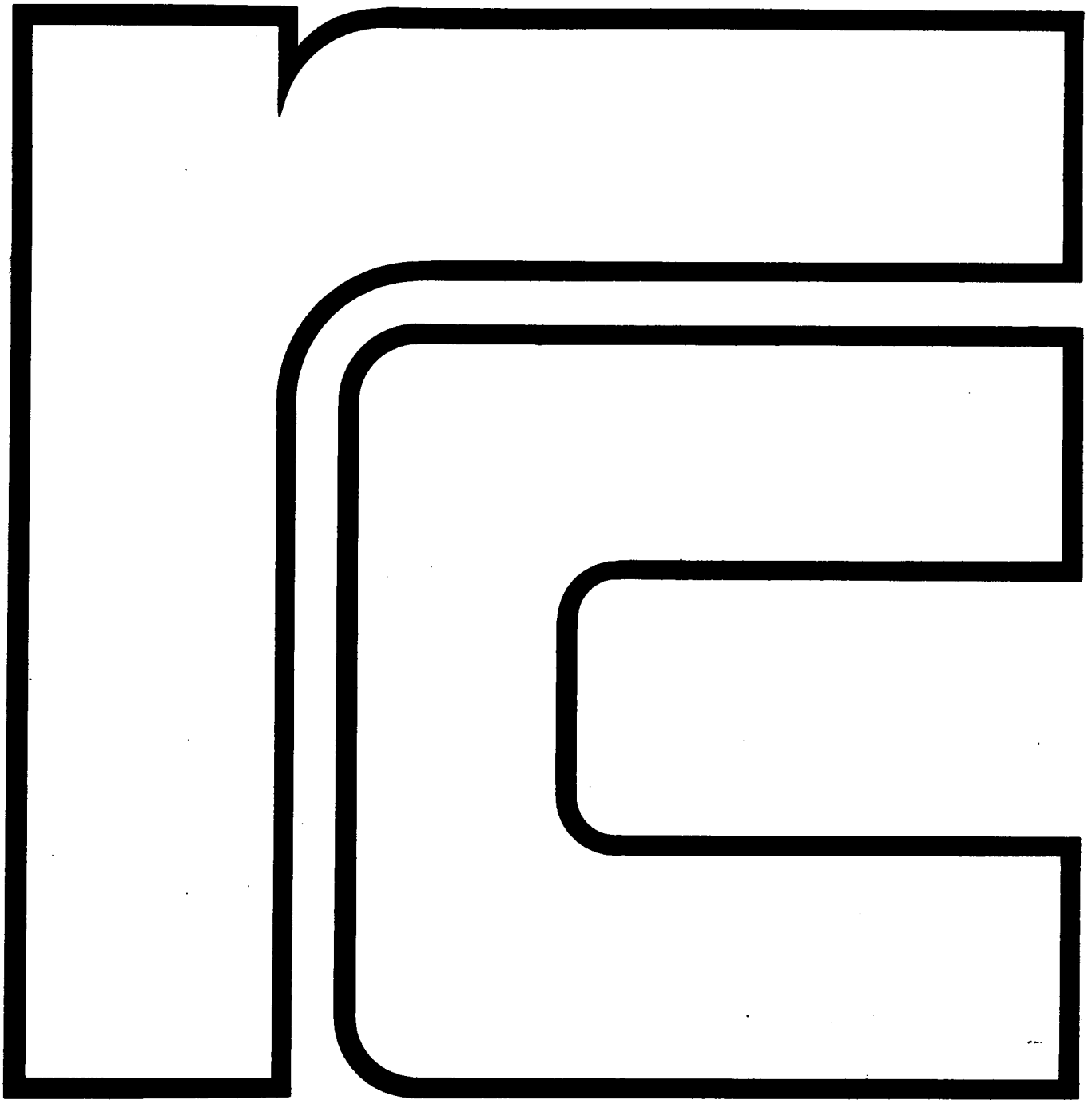


E. SCHMIDT,

RC 701/751 Microdatamat system

Brugsanvisning



7000

RC 701/751
Brugsanvisning

A/S REGNECENTRALEN AF 1979

FØRSTE UDGAVE

DECEMBER 1979

RCSL 42-i1322

Authors: Knud Henningsen
Stig Møllgaard
Niels Toft

KEY WORDS: RC 701 Hardware Operating Guide
Microcomputer

ABSTRACT: This manual describes (in Danish) the installation, operation,
and maintenance of the RC 701/751 microcomputer system.
(30 printed pages)

Brugere af denne manual gøres opmærksom på, at specifikationer heri uden forudgående varsel kan ændres af RC. RC er ikke ansvarlig for typografiske fejl eller regnefejl, som kan forekomme i denne manual, og er ikke ansvarlig for skader forårsaget af benyttelsen af dette dokument.

Copyright © 1979, A/S Regnecentralen af 1979
RC Computer A/S
Udgivet af A/S Regnecentralen af 1979, København

GARANTI

På dette microdatamatsystem, bestående af:

Datamat RC701
Tastatur RC701
Monitor RC751
System diskette

(i det følgende kaldet datamaten) yder A/S Regnecentralen af 1979 1 års garanti, regnet fra overtagelsesdagen, dækkende fejl i materialer og udførelse, forudsat normal anvendelse.

Garantien dækker ikke skader opstået som følge af uhensigtsmæssig eller uforsvarlig benyttelse af datamaten, ej heller skader opstået i forbindelse med uautoriseret service eller indgreb.

A/S Regnecentralen af 1979 kan ikke gøres ansvarlig for tab af brug af datamaten, eller for indirekte tab eller følgeskader eller udgifter, som køberen har pådraget sig.

Indenfor ovennævnte 1 års periode vil datamaten eller dennes mangelfulde dele blive repareret eller udskiftet med en ny eller istandsat model af tilsvarende kvalitet og stand uden udgift for køberen, forudsat at den defekte datamat eller del indsendes til A/S Regnecentralen af 1979, forsvarligt emballeret.

Garantien ophører 1 år efter overtagelsesdagen, dog ydes der for en del/model, som udskiftes indenfor garantiperioden, mindst 90 dages garanti.

A/S Regnecentralen af 1979
Serviceafdelingen
02 - 96 53 66
Hovedvejen 9
2600 Glostrup

Det anbefales at gemme originalemballagen

Indholdsfortegnelse	SIDE
1. INTRODUKTION	1
2. MICRODATAMAT, INSTALLATION	2
3. DISKETTESTATION	4
4. TV-MONITOR	6
5. TASTATUR	8
6. ANVENDELSE AF DATAMATEN	10
6.1 Introduktion	10
6.2 Opstart af datamaten	11
6.3 Skift mellem forskellige anvendelser	11
6.4 Anvendelse af TERM, KATALOG og SYSTEM	12
6.4.1 TERM (terminalanvendelse)	12
6.4.2 KATALOG og SYSTEM (diskette initialisering)	13
6.5 Nedlukning af system	14
7. OPSTART SOM TERMINAL	15
8. FEJLSITUATIONER	16
9. TEKNISKE DATA	19
10. BLOKDIAGRAM	20
11. PARALLEL OUT STIK	22
12. DIAGRAM	23

1 Introduktion

1.

Denne brugsanvisning beskriver anvendelsen af Deres nye RC 701/751 Microdatamatsystem.

Kapitel 2 beskriver, hvordan systemet opstilles og samles, mens disktestationen, TV-monitoren og tastaturet er beskrevet i kapitel 3-5.

Kapitel 6 beskriver, hvordan man i det daglige benytter systemet, dvs. opstart, skift mellem forskellige anvendelser samt nedlukning. Kapitlet indeholder ikke en beskrivelse af COMAL-sproget, som er beskrevet i en separat manual.

Det må kraftigt anbefales, at De gennemlæser de første 6 kapitler grundigt, før systemet tages i brug.

Kapitel 7 giver en anvisning på, hvordan microdatamaten kan startes op, hvis den primært skal anvendes som terminal.

Kapitel 8 beskriver nogle af de fejlsituationer, man kan komme i under brugen af systemet.

Kapitel 9-12 indeholder tekniske data samt diagrammer.

A/S Regnecentralen af 1979 håber, at De må få glæde af Deres nye microdatamatsystem. Skulle der opstå problemer, er De velkommen til at skrive til

A/S Regnecentralen af 1979
RC700
Lautrupbjerg 1-5
2750 Ballerup

2 Microdatamat, Installation

2.

Opstilling

Anbring systemet på et solidt bord, ikke over et varmeapparat eller i stærkt solskin. Sørg for at ventilationsåbningene ikke er tildækkede. Støv, fugt og stærk tobaksrøg bør undgås. Spejlinger i TV-skærmen kan være trættende, så forsøg flere opstillinger.

Nettilslutning

TV-monitoren tilsluttes en almindelig stikkontakt. Microdatamaten tilsluttes en stikkontakt med jord (3-polet). Apparatet er registreret hos DEMKO i denne udførelse, så udskiftning af stikket til et almindeligt 2-polet stik sker på eget ansvar. Hvis det gøres, skal den gul/grønne jordleder afklippes helt oppe ved ledningskappen. Foruden at give forhøjet sikkerhed tjener jordforbindelsen til at skærme elektroniken mod elektrisk støj.

Signalkabler

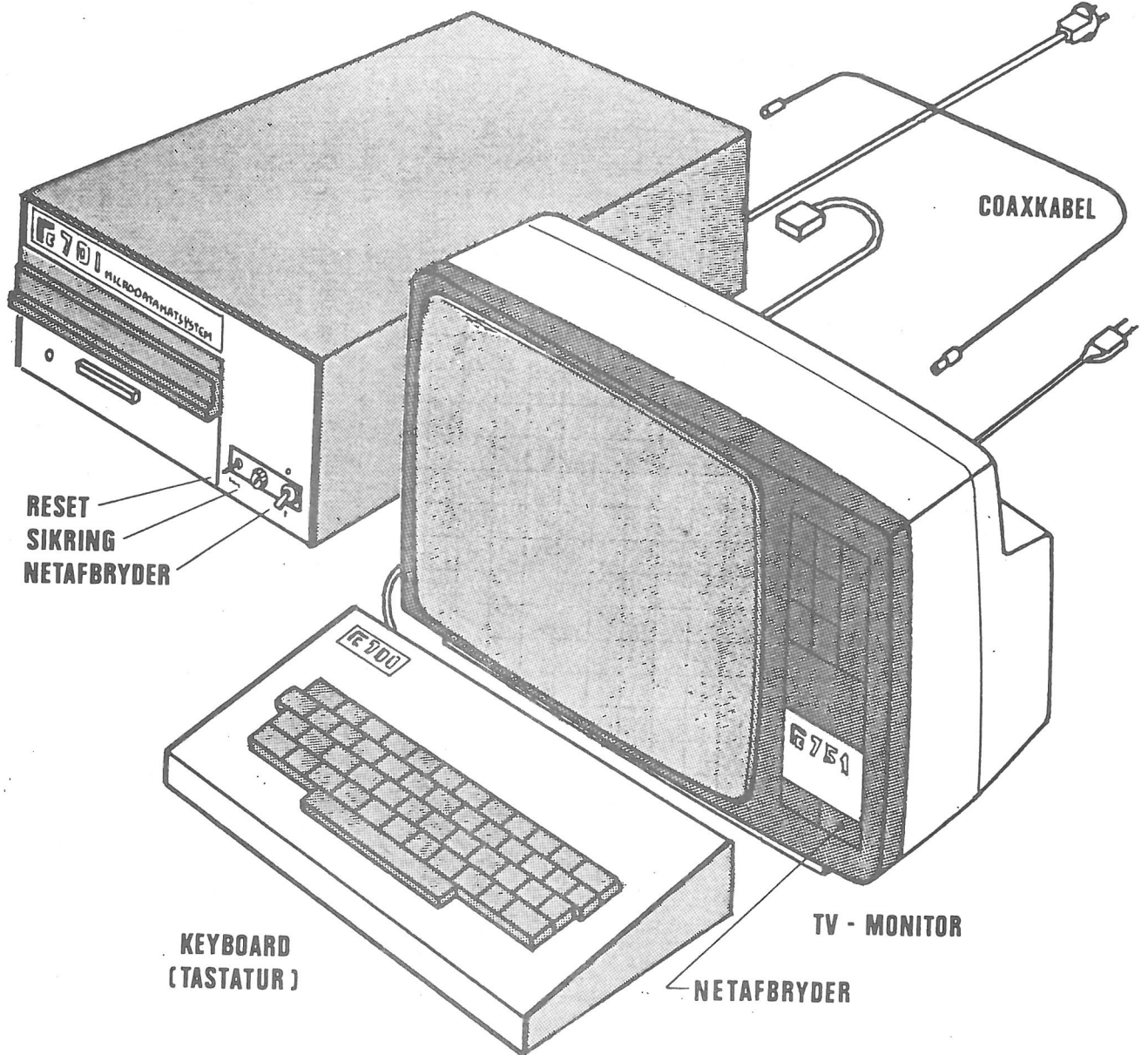
Coaxkablet forbindes mellem stikket "TV-MONITOR" og antennestikket, og tastaturet (Keyboard) forbindes til stikket "KEYBOARD". Stikket trykkes forsigtigt ind, og de 2 skruer skrues let til. Højeste spænding på disse kabler og de øvrige stik er 5 volt.

Sikringer

En afbrændt sikring bør kun skiftes én gang. Hvis denne også brænder af, er der noget galt og maskinen skal repareres.

RC MICRODATAMAT
MED 8" DISKETTESTATION

NETLEDNING MED JORD



3 Diskettestation

3.

Flexible Disc Drive, eller Floppy Disc. Det sidste navn er det mest anvendte, selv om dette egentlig er et slangudtryk for den bøjelige diskette.

Ilægning af diskette

Tryk på den aflange knap. Låget springer op. Hvis der er en diskette i allerede, vil denne blive skudt et par centimeter ud, klar til udtagning.

Sæt ny diskette ind i spalten som vist med etiketten opad, tryk den ind med tommelfingeren mod fjedertrykket indtil den låses fast, tryk låget ned.

Alt dette kan foretages både når motoren kører og under stilstand.

Den røde lampe lyser når der foregår datatransport til og fra disketten.

Disketten

Disketten er en tynd, bøjelig plastskive med en magnetiserbar belægning. Denne skive ligger i en kartonkuvert, som er lukket. Læsning og skrivning (Read - write) foregår i den aflange slids, mens skiven roterer. Undgå at berøre eller beskadige belægningen, der er synlig i denne slids. Disketten bør altid opbevares i sit beskyttelsesomslag, når den ikke bruges.

Opbevaring

Disketter bør altid opbevares i sine omslag. De må ikke udsættes for varme, støv og magnetiske materialer.

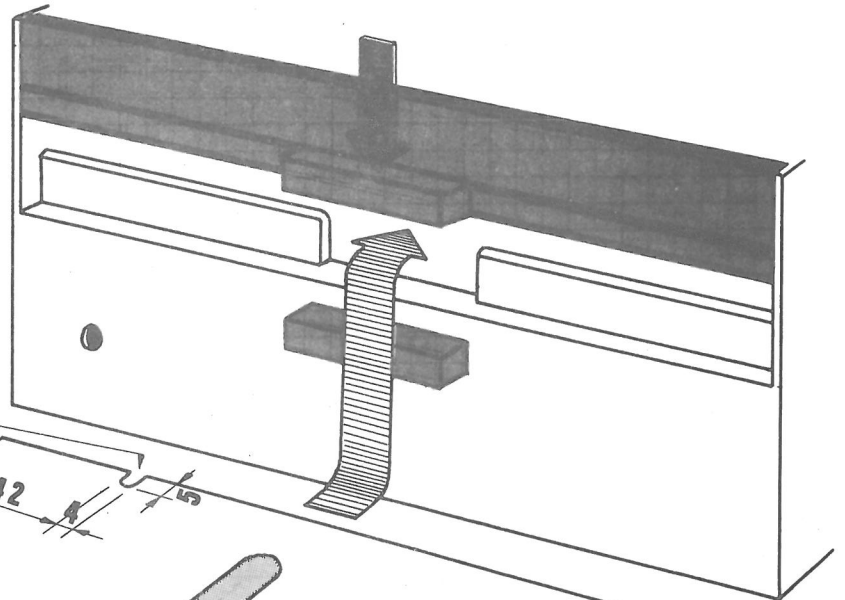
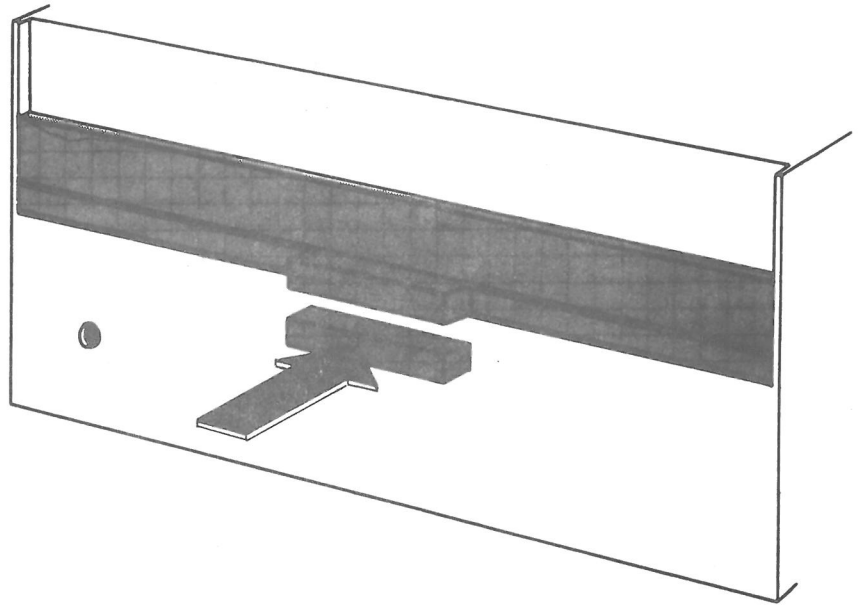
Skrivebeskyttelse

Write Protect. Hvis man ønsker at beskytte sin allerede beskrevne diskette mod at der bliver skrevet oveni (det sletter automatisk de "gamle" data), kan dette gøres ved at lave et hak i diskettehylstret som vist. En hullemaskine og en saks kan anvendes (mål i mm).

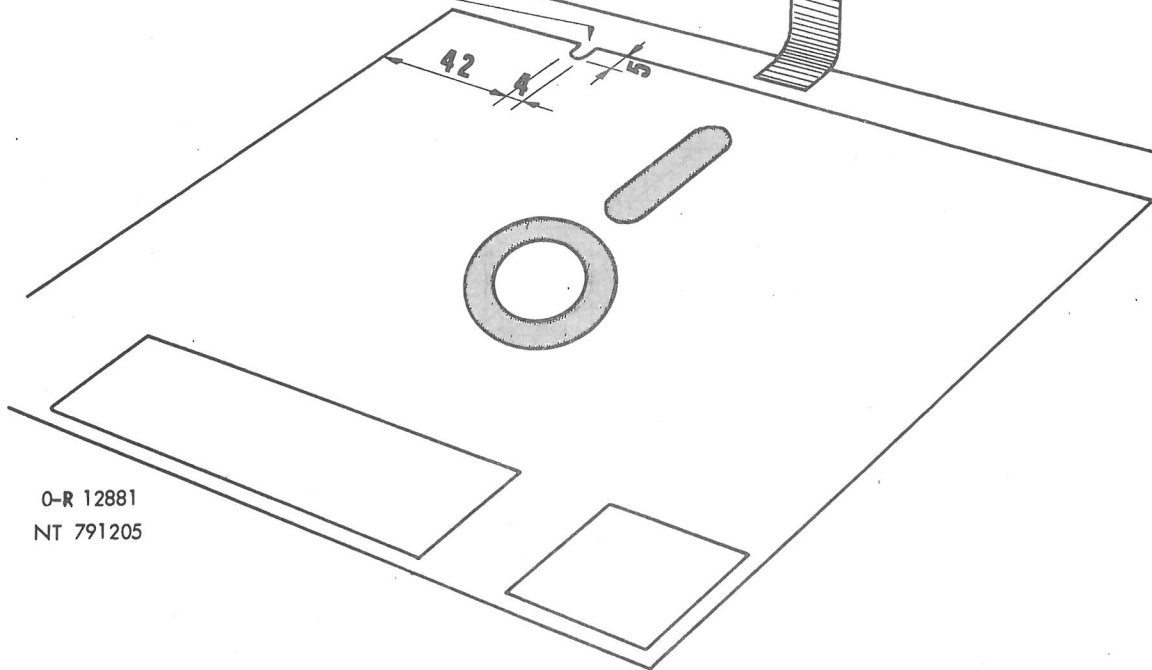
Hvis man senere vil skrive på disketten igen, dækkes hakket med et stykke ugenomsigtigt tape.

Diskettetype

Der anvendes 8" single density disketter, IBM-formatterede. Enten enkeltsidede (single sided), som f.eks. IBM 1, nr 2305830 eller vendbare enkeltsidede (m. 2 symmetriske kontrolhuller), som f.eks. 3M Scotch 740/2 - 0.



WRITE PROTECT



0-R 12881
NT 791205

4 TV-monitor

4.

(Dataskærm, skærm, Visual Display Unit, VDU)

TV-monitoren er et ombygget TV-apparat og kan ikke modtage sædvanlige TV-signaler. Kanalvælgerne og lydkontrollen er virkningsløse.

Tryk netafbryderen ind, og vent et kort øjeblik indtil der kommer lys på skærmen.

Kontrast og lysstyrke sidder i det øverste højre felt, og bringes til at springe frem ved et let tryk.

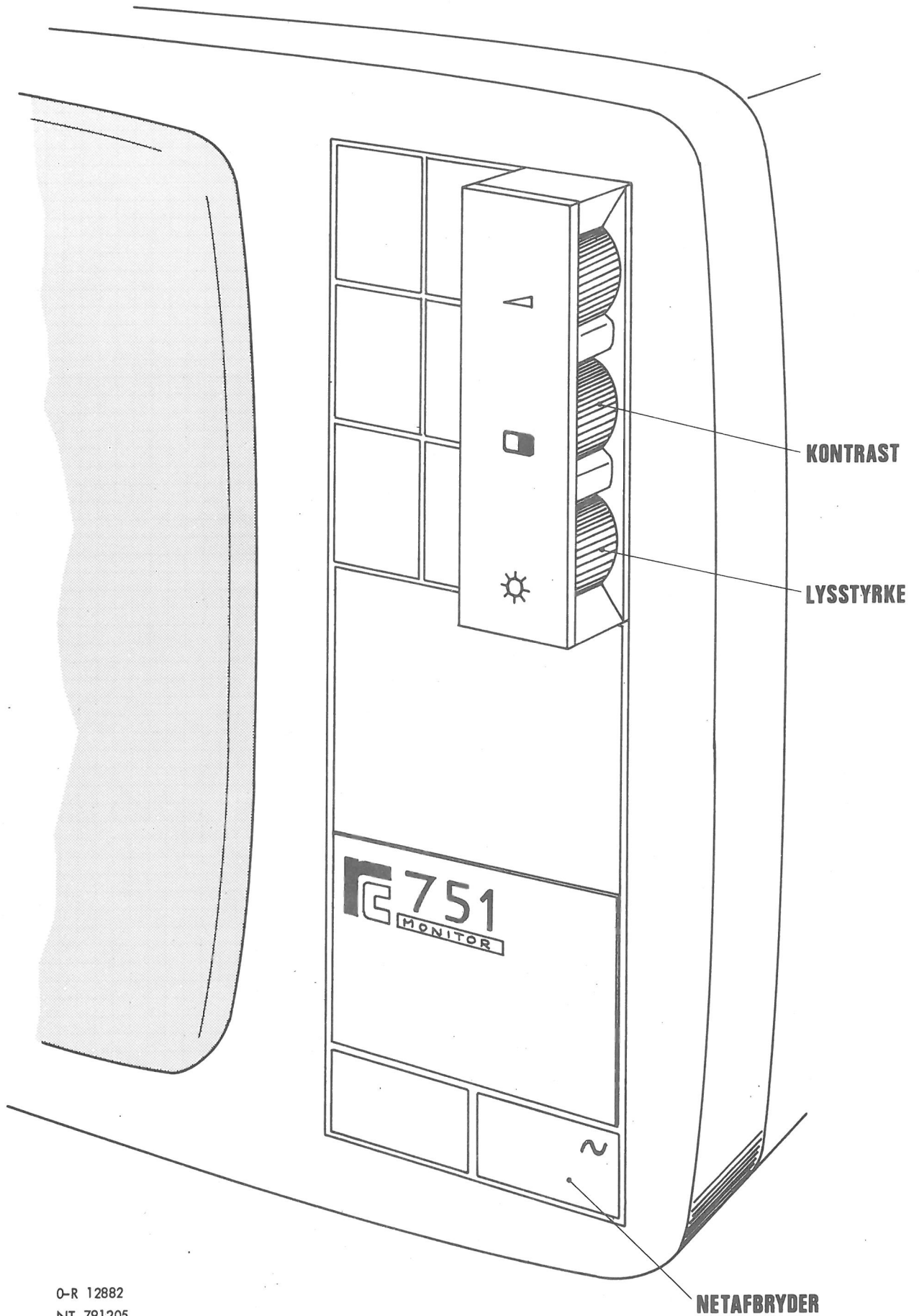
Indstil til et klart billede fremtræder, uden alt for stor kontrast. Dette forudsætter, at datamaten er tændt og sender et tekstbillede til monitoren.

Bagpå sidder kontrol af lodret hold og billedhøjde. Til justering bør bruges en speciel trimmeskruetrækker.

Skærmen bør af og til renses med en klud fugtet i sulfovand. Apparatet er dobbeltisoleret og DEMKO-godkendt under nummeret 56979E0.

Der skal ikke betales TV-licens.

I emballagen medfølger et diagram. Gem dette, da det ofte kan være lettere at lade en lokal TV-reperatør reparere apparatet (efter garantiperiodens udløb).



5 Tastatur

5.

(Keyboard)

Foruden de på tegningen viste funktioner findes der følgende:

CTRL + Æ: UNDSLIP	(ESCAPE)
+ L: SLET SKÆRM	(CLEAR SCREEN)
+ M: VOGNRETUR	(CARRIAGE RETURN)
+ J: LINIESKIFT	(NEW LINE
MARKØR NED	(CURSOR DOWN)
+ H: MARKØR TIL VENSTRE	(CURSOR LEFT)
+ X: MARKØR TIL HØJRE	(CURSOR RIGHT)
+ Z: MARKØR OP	(CURSOR UP)

SKÆRMBILLEDE:

ABCDE

CURSOR = BLINKENDE
STREG, DER VISER HVOR
NÆSTE TEGN KOMMER

!	"	#	\$	%	&	/	()	=	?	+	α	>	←
1	2	3	4	5	6	7	8	9	0			,	<	→
CTRL	Q	W	E	R	T	Y	U	I	O	P	Å	<	~	↵
LÅS SHIFT	A	S	D	F	G	H	J	K	L	Ø	Æ	*	,	REP
SHIFT TIL UPPER CASE	Z	X	C	V	B	N	M	:	:	:	:	:	:	ESCAPE

BACKSPACE
= 1 TEGN TILBAGE

CR = CARRIAGE
RETURN
= NY LINIE

REPEAT = GENTAG TEGN

STOP PROGRAM

SPACE = MELLEMRUM

UPPER CASE = STORT BOGSTAV ELLER ØVERSTE TEGN.
LOWER CASE = LILLE BOGSTAV ELLER NEDERSTE TEGN.

6 Anvendelse af datamaten

6.

6.1 Introduktion

6.1

Når datamaten kører, indeholder lageret 4 forskellige programmer svarende til, at datamaten kan anvendes på 4 forskellige måder.

De 4 programmer er:

- COMAL, som er et program, der gør det muligt for brugeren at indtaste, rette i, samt udføre sine COMAL-programmer.
- TERM, som er et program, der får datamaten til at fungere som en almindelig terminal, der kan kobles til en større datamat, f.eks. RC7000 eller RC8000.
- KATALOG, og
- SYSTEM, som benyttes til at formattere disketter således, at disse kan anvendes til lagring af COMAL-programmer og data. KATALOG opretter et katalog på disketten. Herefter er det muligt at lagre programmer og data i filer, som bliver beskrevet i kataloget. SYSTEM opretter ligeledes et katalog på disketten. Desuden udskrives en del af lageret (bl.a. de 4 nævnte programmer) i et antal filer på disketten. Herved har brugeren mulighed for selv at producere systemdisketter, som kan anvendes ved opstarten af systemet.

Ud over disse 4 programmer, som brugeren direkte kan anvende, indeholder lageret et program, operativsystemet, som bl.a. styrer de ydre enheder (diskettestation, linieskriver o.s.v.). Desuden sørger operativsystemet for (efter brugerens anvisninger) at starte og stoppe de 4 tidligere nævnte programmer.

6.2 Opstart af datamaten

6.2

Når datamatsystemet er samlet og tilsluttet netspændingen (se kap. 2), kan systemet startes således:

- 1) Tænd for TV-monitoren og microdatamaten.
- 2) Læg systemdisketten i diskettestationen som beskrevet i kap. 3. En systemdiskette, som er leveret fra Regnecentralen er mærket:

RC700 COMAL REV. XX.XX.
SYSTEMDISKETTE

- 3) Aktiver RESET-knappen på microdatamaten.

Nu vil systemprogrammerne (dvs. operativsystemet, COMAL, TERM, KATALOG samt SYSTEM) blive læst ind i lageret fra systemdisketten. Operativsystemet vil starte COMAL, og når dette er sket fremkommer teksten

RC700 COMAL REV. XX.XX
*

på TV-monitoren.

Systemet er nu klar til brug, hvilket vil sige, at brugeren kan indtaste, rette i og få udført sine COMAL-programmer. Anvendelsen af COMAL er beskrevet i en separat manual og vil ikke blive yderligere beskrevet her.

Aktivering af RESET-knappen på microdatamaten vil iøvrigt altid bevirke, at datamaten genstartes, forudsat at der er lagt en systemdiskette i diskettestationen.

6.3 Skift mellem forskellige anvendelser

6.3

Når brugeren ønsker at skifte mellem forskellige anvendelser (dvs. mellem et af de 4 programmer COMAL, TERM, KATALOG samt SYSTEM), må han/hun først få operativsystemet til at stoppe det program, som kører i øjeblikket.

COMAL stoppes, når brugeren taster

BYE 'RETURN' ('RETURN' angiver, at brugeren skal trykke på tasten mærket ←)

TERM stoppes, når bruger taster

'CTRL' og 'ESC' samtidig

KATALOG og SYSTEM stopper automatisk, når der er oprettet et katalog (og systemprogrammerne eventuelt er udskrevet)

Når et program er blevet stoppet, fremkommer udskriften

PROGRAM?

på TV-monitoren, og brugeren kan nu starte et nyt program ved at skrive programmets navn efterflugt af 'RETURN'.

6.4 Anvendelse af TERM, KATALOG og SYSTEM

6.4

6.4.1 TERM (terminalanvendelse)

6.4.1

TERM programmet benyttes, når brugeren ønsker at anvende datamaten som terminal. Før dette kan ske, skal datamaten være forbundet til en anden maskine (via stikket mærket 'TERMINAL' på micro-datamaten). Hvis forbindelsen foregår via et modem, skal dette være tændt, og forbindelsen skal være etableret.

Når programmet er startet, fremkommer udskriften

TRANSMISSIONSHASTIGHED?

på TV-monitoren. Brugeren svarer ved at indtaste et af tallene

110 - 300 - 1200 - 2400 - 4800 - 9600,

afhængigt af den transmissionshastighed der anvendes på forbindelsen til/fra hoveddatamaten. Det indtastede tal skal efterfølges af 'RETURN'.

Terminalen er nu klar til brug, og den kan tilmeldes hoveddatamaten.

Inden TERM-programmet stoppes (ved at brugeren taster 'CTRL' og 'ESC' samtidig) bør den afmeldes overfor hoveddatamaten.

6.4.2 KATALOG og SYSTEM (diskette initialisering)

6.4.2

Programmet KATALOG opretter som nævnt i afsnit 6.1 et katalog på en diskette, mens programmet SYSTEM desuden udskriver systemprogrammerne på disketten således, at denne kan benyttes som systemdiskette.

Når et af de to programmer startes fremkommer udskriften

LÆG DISKETTE I, TAST 'RETURN'

på TV-monitoren.

Brugeren skal nu lægge enten en ny diskette eller en diskette, som gerne må overskrives, i diskettestationen (se kap. 3). Herefter taster 'RETURN', og KATALOG- eller SYSTEM-programmet vil nu udføre sin funktion, hvorefter brugeren igen kan starte et program, når udskriften PROGRAM? fremkommer.

BEMÆRK

- 1) Den diskette, som ligger i diskettestationen, når programmet kører, vil blive overskrevet. Dvs. at de programmer og data, som lå på den, går tabt.
- 2) Den systemdiskette, som leveres af Regnecentralen, er skrivebeskyttet (se kap. 3) og kan således ikke overskrives. Det betyder, at denne diskette ikke kan benyttes til lagring af COMAL-programmer og data. (Systemdisketter, som er dannet af brugeren kan godt benyttes til lagring af programmer og data).
- 3) Det frarådes, at man "fjerner" skrivebeskyttelsen på den af Regnecentralen leverede systemdiskette.
- 4) Det tilrådes, at man straks efter modtagelsen af datamaten danner 2-3 systemdisketter som "reserve".

5) Diskettestationen er forsynet med to læse/skrivehoveder. I den nuværende version af systemprogrammerne anvendes imidlertid kun det ene.

Disketter fås i 3 forskellige typer:

- 1) Enkeltsidet: Kan kun indeholde data på én side.
- 2) Vendbar Enkeltsidet: Kan indeholde data på begge sider, men kun den ene side kan benyttes på et givet tidspunkt.
- 3) Dobbeltsidet: Kan indeholde data på begge sider, og disse kan benyttes samtidig.

I den nuværende version af microdatamaten kan man benytte disketter af type 1) og type 2). Hvis man ønsker at benytte hele kapaciteten på type 2), skal der oprettes kataloger på begge sider af disketten, og når denne er lagt i diskettestationen med "side 1" opad, kan man ikke læse filer, som er oprettet på "side 2" (og omvendt).

6.5 Nedlukning af system

6.5

Inden brugeren forlader systemet gøres følgende:

- 1) Stop der kørende program (skriv "BYE", hvis COMAL kører, og tryk CTRL samt "ESC", hvis TERM kører).
- 2) Tag disketten ud af diskettestationen og læg den i det tilhørende omslag.
- 3) Hvis datamaten ikke skal bruges inden for de næste 10-15 minutter, slukkes mikrodatamaten og TV-monitoren ved hjælp af de to netafbrydere.

7 Opstart som terminal

7.

Hvis microdatamaten skal anvendes som terminal, kan dette som nævnt i kap. 6 ske ved, at brugeren starter programmet TERM.

Det er imidlertid muligt at få microdatamaten til at fungere som en terminal straks, når systemtet startes. Dette forudsætter, at der på den systemdiskette, som anvendes under opstarten, findes en fil, SYSA, som indeholder ordet TERM. Under opstarten vil operativsystemet nemlig forsøge at finde filen SYSA, og hvis den findes, vil operativsystemet starte det program, som er anført i filen.

I øjeblikket må der ikke stå andet end TERM i filen. Hvis der gør det, vil operativsystemet starte COMAL.

Filen SYSA kan oprettes, initialiseres og slettes ved hjælp af COMAL:

```
10 DIM BUF$(128)
20 CREATE "SYSA", SYSFIL, BUF$, 128,1
30 LET PROG = "TERM"
40 PUT SYSFIL, 1: PROG
50 CLOSE SYSFIL
```

8 Fejlsituationer

8.

Under opstarten samt under anvendelse af programmerne TERM, KATALOG og SYSTEM kan der opstå fejlsituationer, som vil blive beskrevet i det følgende. Fejl, som opstår under brugen af COMAL er beskrevet i COMAL-manualen.

Fejlsituationer vil som regel ytre sig ved, at der fremkommer en fejludskrift på TV-monitoren.

Dette kapitel angiver for hver af de forekommende fejludskrifter nogle mulige årsager samt en beskrivelse af, hvordan fejlen kan afhjælpes. Hvis brugeren ikke ved at følge vejledningen kan få afhjulpes fejlen kan han/hun indsende en fejlmelding til

A/S REGNECENTRALEN af 1979

RC700

Lautrupbjerg 1-5

2750 Ballerup

Fejlmeldingen skal indeholde information om, hvordan fejlen ytrer sig, hvad der er gjort for at afhjælpe fejlen, samt hvilken virkning det havde.

Hvis brugeren er sikker på, at der er fejl på selve udstyret, kan dette (evt. blot den defekte del) sendes til reparation til

A/S REGNECENTRALEN af 1979

Serviceafdelingen

Hovedvejen 9

2600 Glostrup

Fejl under opstart

- 1) Hvis der ikke under opstarten "sker noget" skal man undersøge
 - om microdatamaten og TV-monitoren er tændt.
 - om TV-monitoren er forbundet rigtigt til microdatamaten (se kap. 2).
 - om TV-monitorens kontrast og lysstyrke er korrekt indstillet (se kap. 4)
 - om der ligger en diskette i diskettestationen.

- 2) Hvis der under opstarten udskrives teksten

****IKKE SYSTEMDISKETTE****

betyder det, at den diskette, der er lagt i diskettestationen ikke er en systemdiskette. Det kan eventuelt være en systemdiskette, som er lagt forkert i diskettestationen. Brugeren må forsøge at starte op ved at bruge den af Regnecentralen leverede diskette.

Fejl ved brug af TERM

Når TERM-programmet startes op, kan teksten

****LINIE IKKE KLAR****

fremkomme. Dette kan betyde

- at transmissionslinien til hoveddatamaten ikke er i orden, dvs. at der ikke er korrekt forbindelse mellem microdatamaten og hoveddatamaten. Årsagen kan f.eks. være, at der anvendes forkerte kabler, at et modem ikke er tændt eller ikke fungerer.

Hvis forbindelsen til hoveddatamaten bliver afbrudt under brugen, fremkommer teksten

****LINIE AFBRUDT****

Hvis der opstår fejl under brugen af TERM-programmet, vil dette blive afbrudt, og brugeren kan vælge et nyt program.

Fejl ved brug af KATALOG og SYSTEM

når KATALOG- eller SYSTEM-programmet kører, kan teksten

****DISKETTEFEJL****

fremkomme. Dette skyldes, at der er opstået fejl under skrivning på disketten. Årsagen kan være

- at disketten er beskadiget - forsøg et par gange med andre disketter.
- at der anvendes en forkert type disketter (se afsnit 6.4.2).
- at disketten er lagt forkert i diskettestationen. (se kap. 3).

9 Tekniske data

9.

MICRODATAMAT RC701: b = 377.h = 165.d = 400(mm). Vægt: 16.0 kg

TV-MONITOR RC751: b = 410.h = 270.d = 260(mm). Vægt: 7.4 kg

KEYBOARD RC701: b = 330.h = 65.d = 190(mm). Vægt: 2.1 kg

SPÆNDING OG FORBRUG:

MICRODATAMAT 150W, 220V + JORD, 50 HZ

TV-MONITOR 50W, 220V, 50 HZ

Omgivelsestemperatur: 10-30°C

MICRODATAMAT

Z80A microprocessor, 8 bits, 4MHZ

ROM: 2KB

RAM: 48KB

Accesstid: 480ns

Stik:

Printer V24 25p Cannon (1200 bit/s)

Terminal V24/x21 25p Cannon

Keyboard 25p Cannon

Parallel Out 25p Cannon (8-bits paralleludgang)

Monitor 75 ohm BNC

Intern omskifter: 50-75-110-150-300-600-1200-2400-4800-9600-19200
bit/s.

Diskette: 8" Single Density, 128 bytes pr. sektor

Single sided: 0.25 MBytes (ikke vendbar)

Double sided: 0.5 MBytes(vendbar)

TV-Monitor

12" sort/hvid

Antal linier: 25

Antal tegn : 80

Dot Matrix : 5x7

Store og små bogstaver

Roll Mode

10 Blokdiagram

10.

<u>Forkortelse</u>	<u>Engelsk navn</u>	<u>Dansk navn</u>
CPU	Central Processing Unit	Centralenhed
	Address Decoder	Adresse afkoder
REG	Register	Register
ROM	Read Only Memory	(kun) læsbart lager
	BUS	Signal vej (mange parallelle ledere)
	Keyboard	Tastatur
Contr.	Controller	Styreenhed
I/O	Input/output Interface	Ind/ud
	Printer	Signalomsætter
	Baud Rate (udt.:bo)	Skriver
	Terminal	Transmissions-hastighed
		Terminal, kommunikationsstation i større EDB-anlæg
RAM	Random Access Memory	Skriv/læs lager
K	Kilo = 1024	
B	Byte	Oktet
Char.Gen.	Character Generator	Tegngenerator
DMA	Direct Memory Access	Direkte lageradgang
Par.to Ser. Conv.	Parallel to Serial Converter	Parallel til seriel omsætter
A(0:15)		Adresse, bit 0 til 15
D(0: 7)		Data, bit 0 til 7

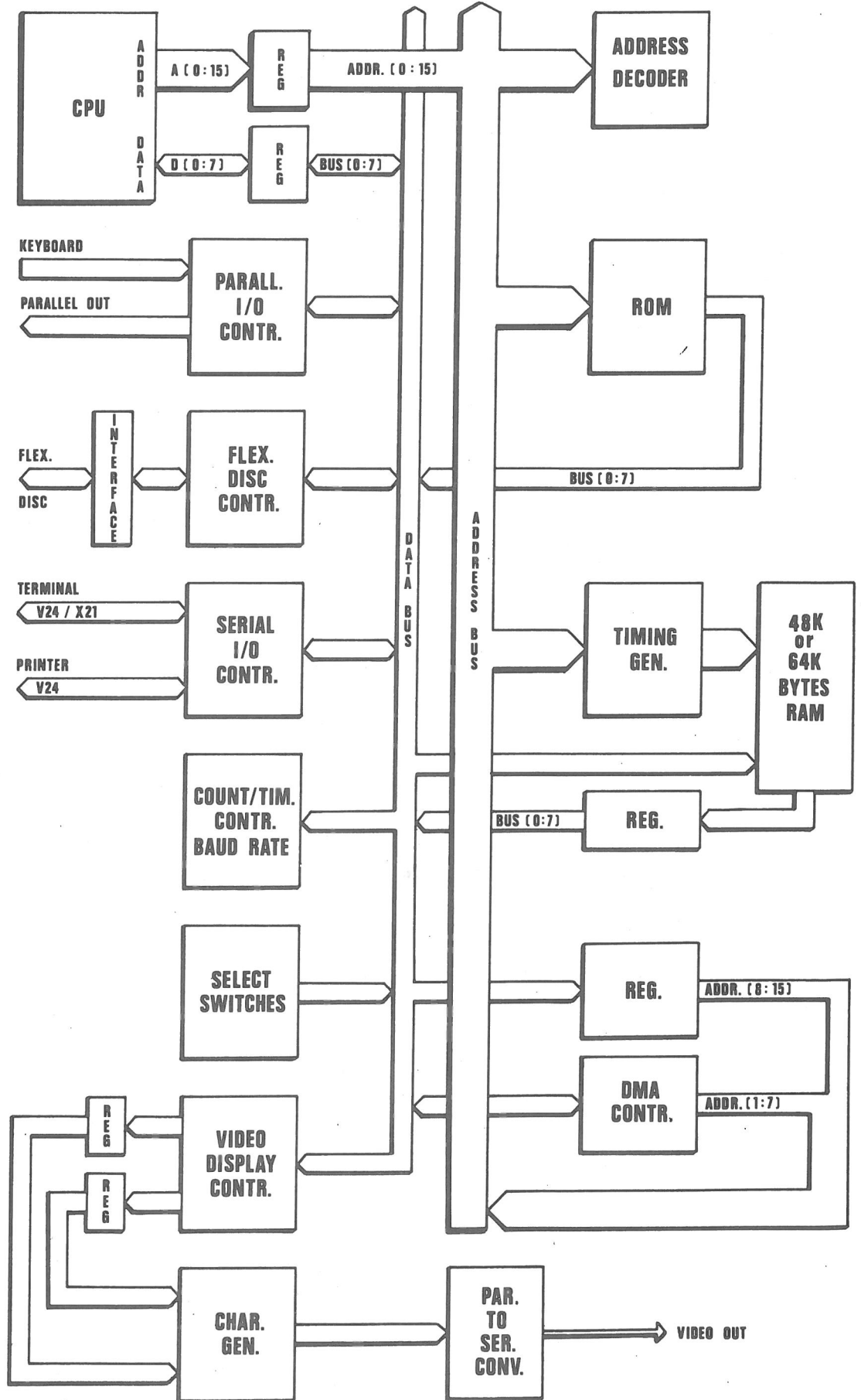
V24 og X21: Internationalt vedtagne regler for signaltransmission over telefonnettet. Bruges også til forbindelse til printere og lignende.

Signaler V24:

- Pin 2 TRANSMITTED DATA
- " 3 RECIEVED DATA
- " 4 REQUEST TO SEND
- " 5 CLEAR TO SEND
- " 7 SIGNAL GROUND
- " 8 DATA CARRIER DETECTED
- " 20 DATA TERMINAL READY

BLOCK DIAGRAM

I/O TEST



11 Parallel Out Stik

11.

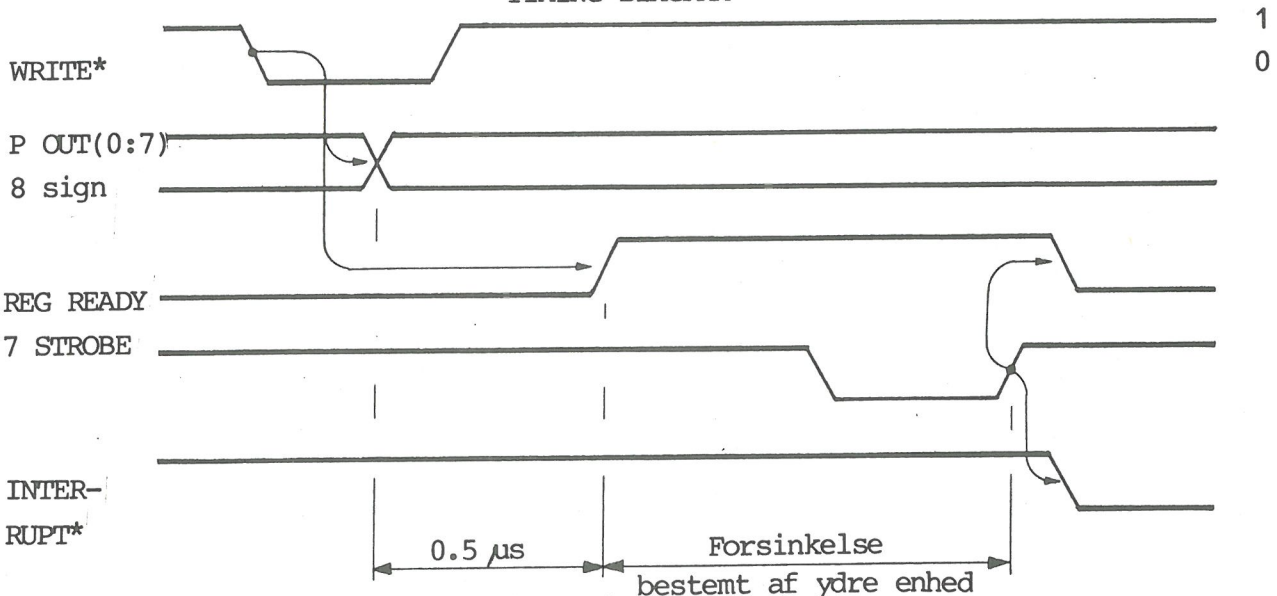
Dette er en 8-bits paralleludgang, som under programkontrol kan overføre data til en ydre enhed.

3-13-14=0

P OUT 0	(mindst betydende data bit)	J 1003 pin 22
" 1		23
" 2		24
" 3		21
" 4		17
" 5		18
" 6		19
" 7	(mest betydende data bit)	20
REGISTER READY (RC 701: Data er parat)		12
7 STROBE	(Ydre enhed: Data modtaget)	2

Når 7 STROBE skifter fra logisk 0 til logisk 1, afsluttes REGISTER READY-pulsen og INTERRUPT sendes til centralenheden.

TIMING DIAGRAM



* = interne signaler i RC701

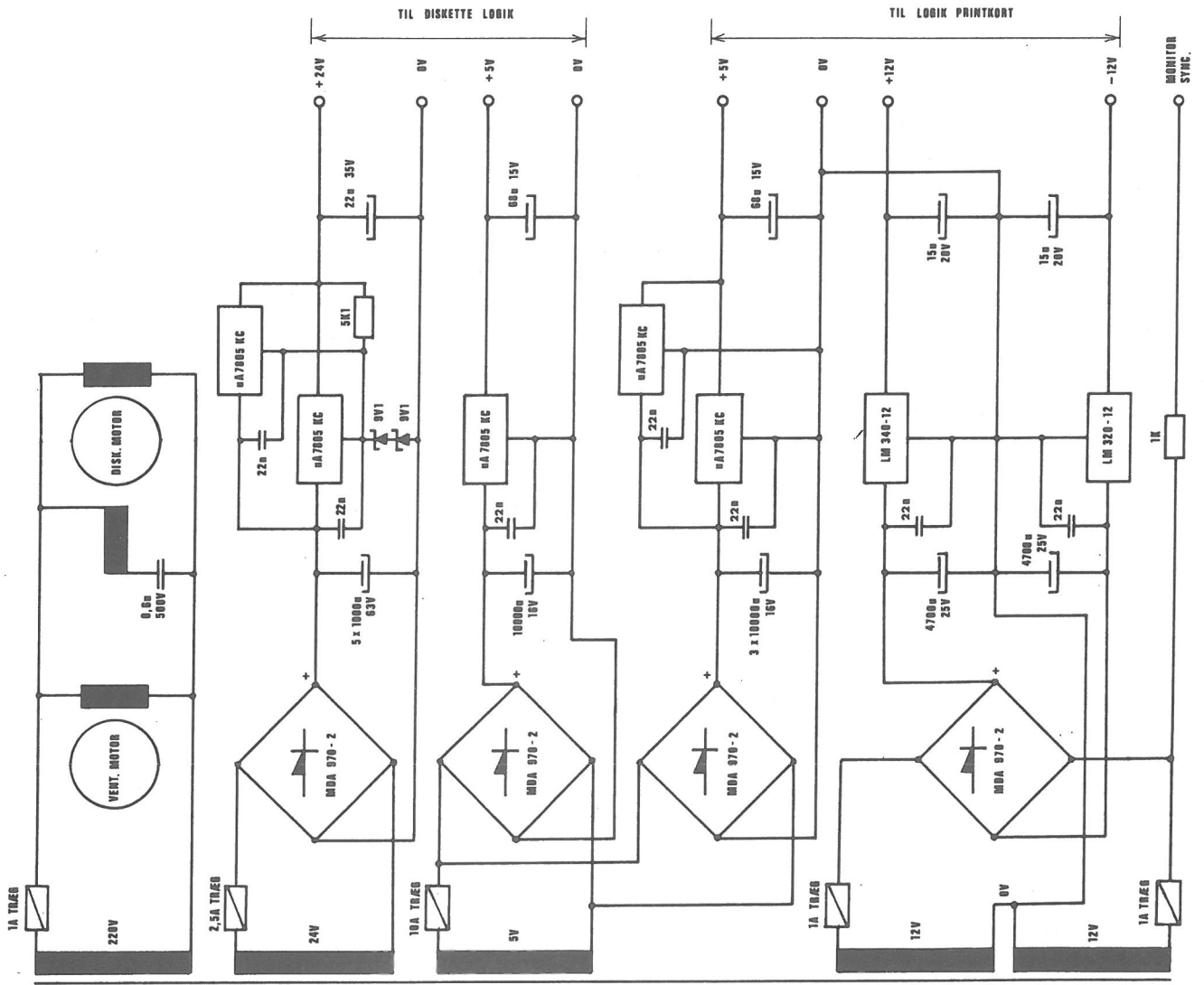
Specifikationer for udgangssignalerne (fuldt TTL - kompatible):

Logisk 0: 0.0V til 0.4V. Belastningsstrøm max. 2.0 mA

Logisk 1: 2.4V til 5.0V. Belastningsstrøm max. 250 µA

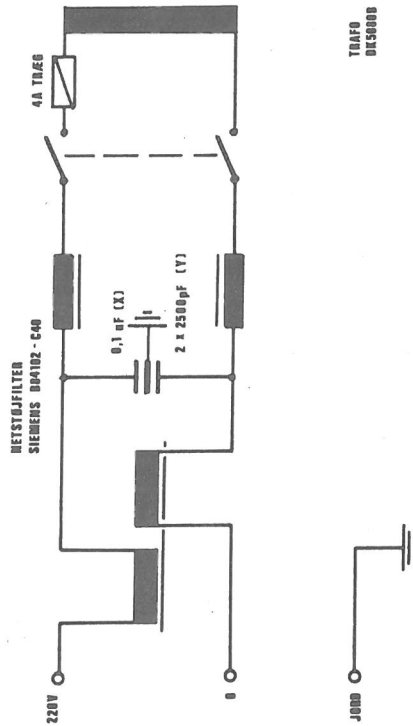
Udgangssignalerne kan anvendes til at strømforsynde transistorer i Darlington - kobling, og kan så levere mindst 1.5 mA i basestrøm med en udgangsspænding på 1,5V.

12 Diagram



REGNOCENTRALEN
af 1979
LAUTRUPBJERG 1 - 2750 BALLERUP

O-R 12885
NT 791205



STRØMFORSYNING POW737
RC701 / KBN701

LÆSERBEMÆRKNINGER

Titel: RC 701/751 Brugsanvisning

RCSL Nr.: 42-i1322

A/S Regnecentralen af 1979 bestræber sig på at forbedre kvalitet og brugbarhed af sine publikationer. For at opnå dette ønskes læserens kritiske vurdering af denne publikation.

Kommenter venligst manualens fuldstændighed, nøjagtighed, disposition, anvendelighed og læsbarhed:

Angiv fundne fejl (reference til sidenummer):

Hvordan kan manualen forbedres:

Andre kommentarer:

Navn: _____ Stilling: _____

Firma: _____

Adresse: _____


Dato: _____

På forhånd tak!

..... **Fold her**

..... **Riv ikke - Fold her og hæft**

**Frankeres
som
brev**

 **REGNECENTRALEN**
af 1979
Informationsafdelingen
Lautrupbjerg 1
2750 Ballerup

RC **A REGNECENTRALEN**
af 1979

HOVEDKONTOR: LAUTRUPBJERG 1 - 2750 BALLERUP
Telefon: 02-65 80 00 - Telegram: rcbalrc - Telex: 35 214 rcbaldk