

Afd.:

| | | | | |
|---------------|-------------------|---------------------------------|--------------------|--------------------|
| Titel: CMR | Dato: 78.03.28 | Sagsnavn: RC 6000 prodstyr-v | Sagsnr.: 290308 | Side nr.: 0 - 1 |
|---------------|-------------------|---------------------------------|--------------------|--------------------|

- 1 Indledning

- 2 Opbygning

- 2.1 Varenetværk
- 2.1.1 Vare
- 2.1.2 Stykliste
- 2.1.3 Anvendelsesliste
- 2.1.4 Produktsammenhænge

- 2.2 Driftsoplysninger
- 2.2.1 Løbende registreringer
- 2.2.2 Leveringsplaner
- 2.2.3 Andre driftsregistreringer

- 3 Anvendelse

- 3.1 Kørselsafvikling
- 3.1.1 Online
- 3.1.2 Batch

- 3.2 Systemets aktioner
- 3.2.1 Registervedligeholdelse
- 3.2.2 Driftsregistrering
- 3.2.3 Online forespørgsler
- 3.2.4 Varestatistikker
- 3.2.5 Udskrift af produktsammenhænge
- 3.2.6 Kostprisberegning
- 3.2.7 Efterkalkulation
- 3.2.8 Automatiske vareopdateringer og nulstillinger
- 3.2.9 Udskrift af leveringsplaner
- 3.2.10 Produktionsbehov
- 3.2.11 Materialebehov



Afd.:

| | | | | |
|---------------|-------------------|---------------------------------|--------------------|--------------------|
| Sign.: CMR | Dato: 76.07.01 | Sagsnavn: RC 6000 prodstyr-v | Sagsnr.: 290308 | Side nr.: 1 - 1 |
|---------------|-------------------|---------------------------------|--------------------|--------------------|

1

Indledning

For virksomheder, der gentagende producerer de samme varer efter (nogenlunde) faste opskrifter, indtager beskrivelsen af produkterne i alle trin på deres vej fra råvarer og komponenter til færdigvarer en central rolle i produktionsstyringen.

I erkendelse heraf koncentrerer RC 6000 produktionsplanlægningssystemet sig om varenetværket som grundlag for udarbejdelse af materiale- og produktionsbehov, kalkulationer m.v.

Afd.:

| | | | | |
|-----------------|-------------------|---------------------------------|--------------------|--------------------|
| Sagsnr.: CMR | Dato: 76.07.01 | Sagsnavn: RC 6000 prodstyr-v | Sagsnr.: 290308 | Side nr.: 2 - 1 |
|-----------------|-------------------|---------------------------------|--------------------|--------------------|

2 Opbygning

- 2.1 Varenetværket bygges op af varebeskrivelser og styklistebeskrivelser og er vist i et grafisk eksempel i fig.1, hvor kasserne A til M symboliserer varebeskrivelserne, og bollerne AC til JM symboliserer styklistesammenhængene. I systemet er varenetværket delt op i et vareregister og et styklisteregister.
- 2.1.1 Vareregistret rummer beskrivelse af hver af virksomhedens varer. En varebeskrivelse identificeres med varenummer og indeholder varens stamoplysninger d.v.s. benævnelse, koder m.v. som beskrevet i appendix R1 (r-felterne).
- 2.1.2 Styklisteregistret rummer for hver varebeskrivelse henvisninger til de varer, der direkte indgår i denne. Hver henvisning rummer desuden antal forbrugsenheder m.v. som vist i appendix R2. Ved en (resulterende) vares stykliste forstås således kun henvisninger et (relativt) niveau ned, som vist i fig.2.
- 2.1.3 Har man specificeret styklisten for en vare, har man samtidig automatisk fået opdateret de indgående varers anvendelseslister. Anvendelseslisten viser for en (indgående) vare alle de forbindelser, hvori denne indgår et (relativt) niveau op, som vist i fig.3.
- 2.1.4 Summen af varebeskrivelser med tilhørende styklistehenvisninger udgør virksomhedens totale varenetværk, hvoraf man kan trække produktspecifikationer (fig.4), anvendesspecifikationer (fig.6), råvarelister (fig.5) og færdigvarelister (fig.7).



Afd.:

Sigs.:
CMR

Dato:
78.03.28

Sagsnavn:
RC 6000 prodstyr-v

Sagsnr.:
290308

Side nr.:
fig. 1 - 3

Fig. 1: Varenetværk

(udsnit)

visende produk-
ternes opbygning
fra råvarer og
komponenter over
mellemvarer til
slutvarer

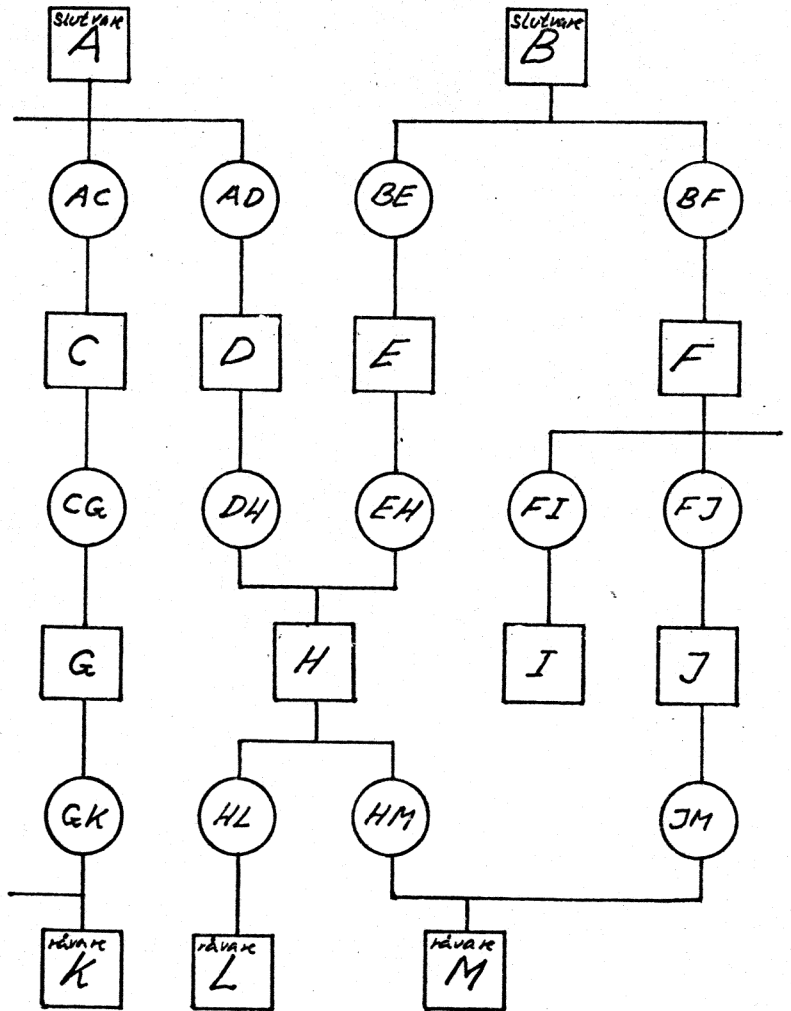


Fig. 2: Stykliste for mellemvaren H

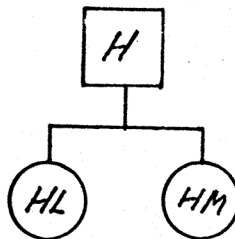
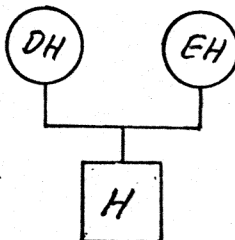


Fig. 3: Anvendelsesliste for mellemvaren H





Afd.:

Sagsnr.:
CMR

Dato:
76.07.01

Sagsnavn:
RC 6000 prodstyr-v

Sagsnr.:
290308

Side nr.:
fig. 4 - 5

Fig. 4: Produktspecifikation for mellemvaren D visende dens bestanddele i alle underliggende niveauer

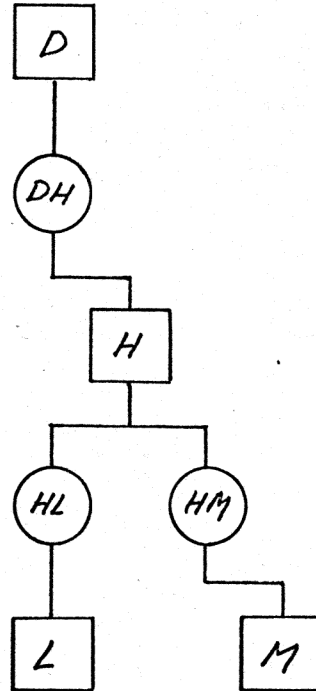
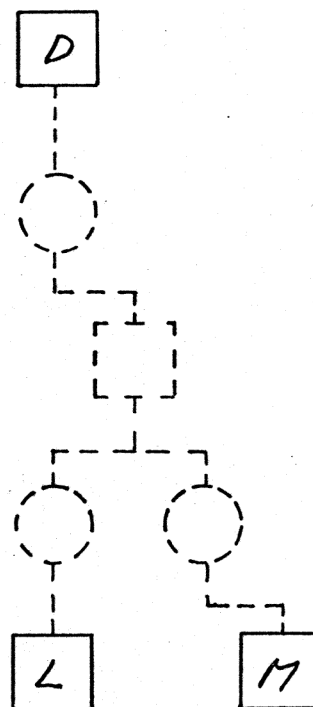


Fig. 5: Råvareliste for mellemvaren D visende forbrug af råvarerne L og M



Afd.:

Sagsnr.:
CMR

Dato:
78.03.28

Sagsnavn:
RC 6000 prodstyr-v

Sagsnr.:
290308

Side nr.:
fig. 6 - 7

Fig. 6: Anvendelsespecification for mellemvaren H visende dens anvendelser i alle overliggende niveauer

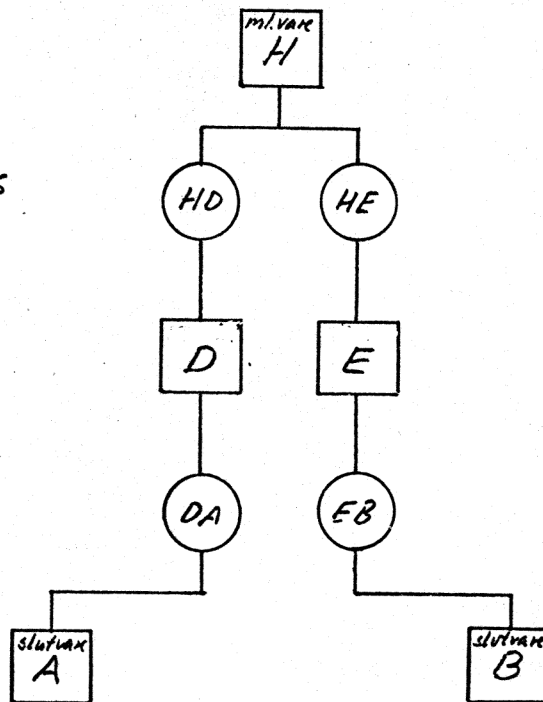
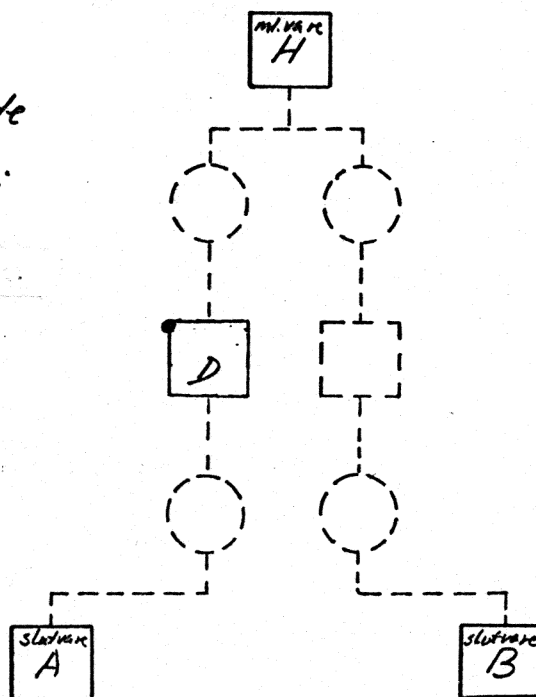


Fig. 7: Færdigvareliste for mellemvaren H visende de færdigvarer hvori H indgår



Afd.:

| | | | | |
|--------|----------|--------------------|----------|-----------|
| Sigs.: | Dato: | Sagsnavn: | Sagsnr.: | Side nr.: |
| CMR | 78.03.28 | RC 6000 prodstyr-v | 290308 | 2 - 2 |

2.2 Varenetværket indeholdende alle stamoplysningerne danner udover den rent beskrivende funktion et godt skelet for registrering af driftsoplysninger.

2.2.1 En del af driftsoplysningerne opdateres ved løbende driftsposteringer af akkumulerende art, som henvender sig direkte til akkumulationsfelter på varen (d-felterne i appendix R1). Dette gælder f.eks. registrering af til- og afgang, forbrugt løn og tid. Andre driftsposteringer skal bevares i systemet i detaljeret form. Dette gælder registrering af leveringsplaner.

2.2.2 Leveringsplanerne tjener bl.a. som basis for diverse behovsberegninger og kan f.eks. optræde som faste planer eller som produktionsbudgetter. En leveringsplan kan dreje sig om tilgang eller afgang og identificeres ved et leveringsplannummer og består udover et leveringsplanhovede af et antal leveringsplanlinier, som hver bestemmer leveringsantal og leveringstermin for et varenr. Indholdet af leveringsplanen fremgår af appendix R3 og R4.

I systemet kædes den enkelte leveringsplanlinie automatisk til varen, således at man ved forespørgsel til en vare kan få udskrevet de leveringsplanlinier, der er tilknyttet denne vare. Situationen er vist i et grafisk eksempel i fig.8, hvor kasserne 1 og 2 symboliserer leveringsplanhoveder og bollerne 1A til 2B symboliserer leveringsplanlinier.

2.2.3 Systemet tillader også, at man udnytter leveringsplansystemet til almindelig registrering af forventede til- og afgang (f.eks. leverandørordrer), forbindelse mellem leverandør og de varer disse kan levere. O.l.



Afd.:

Sagsnr.:
CMR

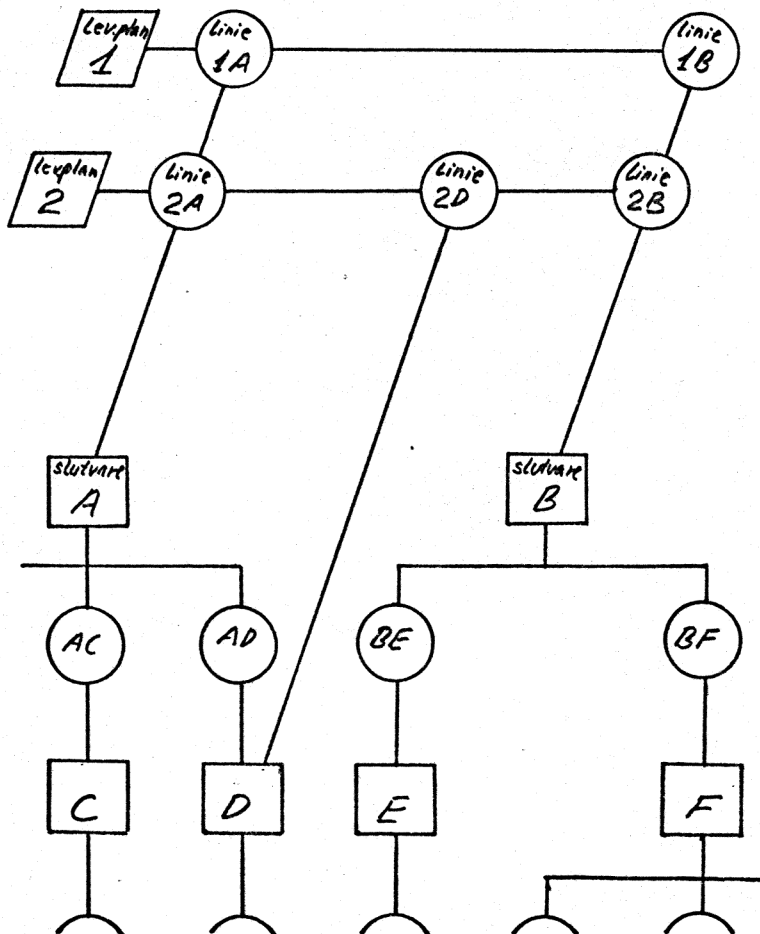
Dato:
78.03.28

Sagsnavn:
RC 6000 prodstyr-v

Sagsnr.:
290308

Side nr.:
fig. 8

Fig. 8: Leveringsplaner
tilknyttet var-
netværkets færdig-
varer A, B og D





Afd.:

| | | | | |
|-----------------|-------------------|---------------------------------|--------------------|--------------------|
| Sagsnr.: CMR | Dato: 78.03.28 | Sagsnavn: RC 6000 prodstyr-v | Sagsnr.: 290308 | Side nr.: 3 - 1 |
|-----------------|-------------------|---------------------------------|--------------------|--------------------|

3 Anvendelse

3.1 Systemets aktioner afvikles dels i en online del og dels i en batch del, som kan benyttes når onlinedelen ikke er i anvendelse

3.1.1 I online delen kan man fra alle arbejdspladser parallelt komme i kontakt med systemets registre for opdatering, forespørgsler og mindre udskrifter på skærm eller printer efter ønske.

3.1.2 Batch delen omfatter større aktioner af beregningsmæssig eller udskriftsmæssig art, som ikke hensigtsmæssigt kan afvikles online. Batch opgaver kan opstartes enkeltvis eller man kan tilmelde flere batchopgaver til samlet afvikling på et belejligt tidspunkt.

3.2 Systemets aktioner er

- .1 registervedligeholdelse,
- .2 driftsregistrering,
- .3 forespørgsler,
- .4 varestatistikker og lister
- .5 udskrift af produktsammenhænge,
- .6 kostprisberegning,
- .7 efterkalkulation,
- .8 automatiske vareopdateringer samt
- .9 udskrift af leveringsplaner,
- .10 produktionsbehov og
- .11 materialebehov.

De enkelte aktioner gennemgås summarisk nedenfor.



Afd.:

| | | | | |
|-----------------|-------------------|---------------------------------|--------------------|--------------------|
| Sagsnr.: CMR | Dato: 76.07.01 | Sagsnavn: RC 6000 prodstyr-v | Sagsnr.: 290308 | Side nr.: 3 - 2 |
|-----------------|-------------------|---------------------------------|--------------------|--------------------|

3.2.1 Registervedligeholdelsen omfatter vedligeholdelse af stamoplysningerne i varenetværket. Stamoplysningerne er r-felterne i appendix R1 og R2. En vedligeholdelsestransaktion kan være en af typerne:

- oprettelse,
- ændring,
- sletning samt
- erstatning

og består af simple online kommandoer, som direkte eller indirekte indeholder identifikation af den vare eller styklisteforbindelse, transaktionen henvender sig til. Godkendes transaktionen, sker registeropdateringen øjeblikkeligt.

3.2.1.1 Oprettelse af en vare eller stykliste medfører indsættelse af en ny varebeskrivelse eller styklistehenvi sning i henholdsvis vare- eller styklisteregister. Forudsætningen for oprettelsen af en vare er, at der ikke i forvejen findes en varebeskrivelse i registret med samme varenummer. Forudsætningen for oprettelse af en styklistehenvi sning er for det første, at de varer, den forbinder, findes i vareregistret, for det andet, at der ikke i forvejen findes en styklistehenvi sning mellem de specificerede varer, og for det tredje, at der ikke ved styklisteoprettelsen opstår en løkke i netværket (en vare kommer til at indgå i sig selv). Fælles for oprettelsestransaktionerne er, at der indsættes standardværdier i alle de felter, der ikke direkte tillægges information ved oprettelsen.

3.2.1.2 Rettelse af en vare eller stykliste medfører erstatning af tidlige indsat feltindhold med det i transaktionen specificerede.

3.2.1.3 Erstatning af en (gammel) vare med en anden (ny) vare alle de steder, hvor den anvendes, medfører at alle styklistehenvendelser fjernes fra den gamle vare og overføres til den nye (så langt dette kan lade sig gøre, uden at løkker (se ovenfor) opstår). Forudsætningen for erstatningen er, at begge varer findes i registret.

Afd.:

| | | | | |
|---------------|-------------------|---------------------------------|--------------------|--------------------|
| Sign.: CAP | Dato: 78.03.28 | Sagsnavn: RC 6000 prodstyr-v | Sagsnr.: 290308 | Side nr.: 3 - 3 |
|---------------|-------------------|---------------------------------|--------------------|--------------------|

3.2.1.4 Sletning af en vare eller styklistehenvisning medfører, at den pågældende beskrivelse fjernes fra vare- eller styklisteregistret. Forudsætningen for sletningen af en vare er, at den ikke har nogen anvendelsesliste, og at der ikke er tilknyttet nogen leveringsplaner.

3.2.2 Driftsregistreringen medfører en opdatering af systemet med løbende driftsoplysninger og omfatter

- ajourføring af leveringsplaner,
- lagertransaktioner og
- forbrugstransaktioner.

Driftsregistreringen udføres med simple online kommandoer, som bevirker øjeblikkelig opdatering af systemet.

3.2.2.1 Ajourføring af leveringsplaner foregår med oprettelses-, ændrings- og slette-transaktioner.

Oprettelse af en ny leveringsplan forudsætter, at der ikke i forvejen er oprettet en plan med samme nummer, samt at de varer, leveringsplanen angår, findes i vareregistret.

Ændring af en eksisterende plan kan vedrøre oplysningerne i leveringsplanhovedet eller omfatte tilføjelse, ændring eller nedlæggelse af linier. En tilføjelse af en linie forudsætter ligesom ved oprettelse, at den berørte vare findes i vareregistret, og at der ikke i forvejen findes en linie i planen med samme termin til den pågældende vare.

Sletning af en leveringsplan medfører sletning af leveringsplanhovede og alle tilknyttede linier.



Afd.:

Sagsnr.:

CAP

Dato:

78.03.28

Sagsnavn:

RC 6000 prodstyr-v

Sagsnr.:

290308

Side nr.:

3 - 4

3.2.2.2 Nutidige og fremtidige bevægelser på lagerbeholdninger registreres med lagertransaktionerne:

- reservation af vare til fremtidig afgang
- reservation af indgående varer til resulterende vare
- bestilling af vare til fremtidig tilgang
- afgang af enkelt vare, planlagt/ikke planlagt
- tilgang af enkelt vare, planlagt/ikke planlagt
- afgang af indgående varer til resulterende vare, planlagt/ikke planlagt
- lageroptælling.

Reservations- og bestillingstransaktionerne bevirker opdatering af varens "iordre afgang"- og "iordre tilgang"- felter.

Til- og afgang af enkelt vare ajourfører lagerbeholdningen for varen, samt bevirker ajourføring af "iordre"- felterne, hvis til-/afgangen er planlagt.

Afgang til resulterende vare henvender sig til varerne i den resulterende vares stykliste og bevirker ajourføring af hver enkelt, som ovenfor beskrevet.

Lageroptælling bevirker erstatning af varens lagerbeholdning med optællingsresultatet. Varens svindoplysning ajourføres med lagerdifferencen.

3.2.2.3 Af hensyn til statistikker og kalkulationer kan materialeudgifter og lønforbrug registreres i systemet.

Materialeudgifter registreres ved tilgang af faktura og akkumuleres på mængde- og beløbsfelter på varen.



Afd.:

| | | | | |
|-----------------|-------------------|---------------------------------|--------------------|--------------------|
| Sagsnr.: CMR | Dato: 78.03.28 | Sagsnavn: RC 6000 prodstyr-v | Sagsnr.: 290308 | Side nr.: 3 - 5 |
|-----------------|-------------------|---------------------------------|--------------------|--------------------|

Lønforbrug, produceret mængde og forbrugt tid registreres på den producerede vare. Lønforbruget kan registreres direkte eller udregnes af systemet på basis af tidsforbruget og en opgiven sats.

Afd.:

| | | | | |
|-----------------|-------------------|---------------------------------|----------|--------------------|
| Sagsnr.: CMR | Dato: 78.03.28 | Sagsnavn: RC 6000 prodstyr-v | Sagsnr.: | Side nr.: 3 - 6 |
|-----------------|-------------------|---------------------------------|----------|--------------------|

3.2.3 Forespørgsler

Fra de kørende terminaler kan der rettes online forespørgsler til systemets registre medførende udskrift af svar på terminal eller lineskriver efter ønske.

Forespørgslerne kan rette sig mod

varenetværk,
leveringsplaner og
behovsberegning.

Fælles for de mest komplicerede og resourcekrævende forespørgsler er, at de tilsvarende informationer kan tilvejebringes i en batch kørsel.

3.2.3.1 Forespørgsler til varenetværket kan rette sig mod en enkelt varebeskrivelse, stykliste, anvendelsesliste, råvareliste og færdigvareliste, produktionspecification og anvendelsespecification. Disse forespørgselskommandoer findes i tilsvarende batchudskrifter af produktsammenhænge.

3.2.3.2 På forespørgsel kan fremvises enten en bestemt leveringsplan med alle dens linier eller alle de leveringsplanlinier, som knytter sig til en bestemt vare (i terminsorden fra forskellige leveringsplaner).



Afd.:

Sign.:

CMR

Dato:

78.03.28

Sagsnavn:

RC 6000 prodstyr-v

Sagsnr.:

290308

Side nr.:

3 - 7

3.2.4 Varestatistikker og -lister.

Generelt udvælges varer til udskrift efter et eller flere af kriterierne : alle varer, interval af varenumre, varetype og gruppekode. Hver enkelt udskrift kan herudover være suppleret med specielle kriterier. Udskrifterne foretages, hvor andet ikke er nævnt, i varenr. orden.

Udskrifterne omfatter :

- varekatalog
- lageroptællingsliste
- prisliste
- lagerrapport
- lagerværdiliste
- produktionsrapport
- købsrapport
- indkøbsliste
- likviditetsbehov

som gennemgås kort nedenfor.

Varekataloget udskrives alfabetisk efter betegnelse med en linie pr. vare rummende de vigtigste stamoplysninger.

Lageroptællingslisten udskriver lagerbeholdninger og rummer plads til påførsel af optalt mængde.

Prislisten indeholder kost- og salgsprisoplysninger.

Lagerrapporten viser varenes lagermængder og svind.

Afd.:

| | | | | |
|---------------|-------------------|---------------------------------|--------------------|--------------------|
| Sign.: CMR | Dato: 78.03.28 | Sagsnavn: RC 6000 prodstyr-v | Sagsnr.: 290308 | Side nr.: 3 - 8 |
|---------------|-------------------|---------------------------------|--------------------|--------------------|

Lagerværdilisten udskriver værdien af aktuel lagerbeholdning for enkeltvarer såvel som varegrupper.

Produktionsrapporten udskriver løn- og tidsoplysninger med tilhørende afvigelser i forhold til standard for enkeltvarer og varegrupper.

Købsrapporten udskriver prisoplysninger med tilhørende afvigelse i forhold til standard for enkeltvarer og varegrupper.

Indkøbslisten udskriver indkøbte varer sorteret pr. primær leverandør. Udskriften indeholder aktuelle og behovsregistrerede lagermængder samt priser.

Likviditetsbehov udskrives på basis af registrerede indkøbsordrer. Udskriften indeholder beløb og mængde for hver enkelt fremtidig tilgang sorteret pr. termin og leverandør.



Afd.:

Sign.:

CMR

Dato:

78.03.28

Sagsnavn:

RC 6000 prodstyr-v

Sagsnr.:

Side nr.:

3 - 9

3.2.5 Produktsammenhænge

Alle udskrifter af:

- stamkort (varebeskrivelsens stamoplysninger) med
- styk- og anvendelseslister,
- produkt- og anvendelsesspecifikationer samt
- råvare- og færdigvarelister

kan i princippet foregå ved online forespørgsler. Dog kan evt. store uddatamængder gøre det hensigtsmæssigt at afvikle udskrifterne i en batchkørsel, ligesom et meget ekspanderende varenetværk kan nødvendiggøre dette.

Batch udskrivning af produktsammenhænge udføres for varer, udpegede efter de samme kriterier, som beskrevet under varestatistikker (3.2.4).

3.2.6 Kostprisberegning.

I varebeskrivelserne opbevares kostprisen opdelt på :

- kostpris, materialer
 - kostpris, løn og tid (dog ikke for indkøbte varer)
- med angivelse af :
- beregningsdato for kostpris.

Kostprisen for en given vare består udover selve varens bidrag af bidrag fra alle underliggende varer i dennes produktspecifikation.

Beregningen af kostprisbidrag foretages ud fra standardpriser, -tider og satser.

Kostprisberegningen udføres fra laveste niveau (indkøbte varer) niveauvis op gennem varenetværket.

Kostprisberegningen indsætter ny kostpris og beregningsdato på alle berørte varer og medfører udskrift pr. vare af gammel og ny kostpris.



Afd.:

| | | | | |
|----------------|-------------------|---------------------------------|--------------------|---------------------|
| Sagnr.: CMR | Dato: 76.07.01 | Sagsnavn: RC 6000 prodstyr-v | Sagsnr.: 290308 | Side nr.: 3 - 10 |
|----------------|-------------------|---------------------------------|--------------------|---------------------|

3.2.7 Efterkalkulation

I modsætning til kostprisberegningen er efterkalkulationen en ren udskriftsaktion og bevirker altså ikke opdatering i varenetværket.

Efterkalkulationen foretages pr. udvalgt vare ved udregning af bidrag fra alle varer i dens produktspecifikation (2.1.4).

Bidrag til efterkalkulation baserer sig udelukkende på registrerede forbrug.



Afd.:

| | | | | |
|-----------------|-------------------|---------------------------------|--------------------|---------------------|
| Sagsnr.: CMR | Dato: 78.03.28 | Sagsnavn: RC 6000 prodstyr-v | Sagsnr.: 290308 | Side nr.: 3 - 11 |
|-----------------|-------------------|---------------------------------|--------------------|---------------------|

3.2.8 Automatiske vareopdateringer og nulstilling.

Visse oplysninger i varebeskrivelsen kan med fordel vedligeholdes automatisk på anfordring for udvalgte varer.

Vedligeholdelsen kan være baseret på historiske data (faktiske forbrug).

Herved kan udvalgte varers

standard produktionstid eller
standard indkøbspris

vedligeholdes meget hurtigt.

Vedligeholdelsen kan også tage udgangspunkt i den oplysning, der skal opdateres og ændre denne med en angivet procentsats. Herved kan

kostpris, løn og
kostpris, materialer

vedligeholdes væsentlig hurtigere end ved den egentlige kostprisberegning

Nulstilling af oplysninger i varebeskrivelserne kan omfatte visse forbrugs- og driftsoplysninger. Nulstilling af forbrugsoplysninger som benyttes til beregning af effektuerede gennemsnit foretages dog som en 1-stilling, hvorved oplysninger om gennemsnit ikke mistes.

Opstart af en automatisk opdatering eller nulstilling foretages efter samme kriterier som beskrevet under varestatistikker (3.2.4).

Afd.:

Sagsnr.:
CMR

Dato:
78.03.28

Sagsnavn:
RC 6000 prodstyr-v

Sagsnr.:

Side nr.:
3 - 12

3.2.9 Udskrift af leveringsplaner

Leveringsplaner til udskrift kan udvælges efter et eller flere af kriterierne: alle planer, leveringsplannr. interval, gruppekode, plantype, henvisningsnr. og terminsinterval.



Afd.:

| | | | | |
|---------------|-------------------|---------------------------------|---------------------|---------------------|
| Sign.: CMR | Dato: 78.03.28 | Sagsnavn: RC 6000 prodstyr-v | Sagsnr.: 29.0308 | Side nr.: 3 - 13 |
|---------------|-------------------|---------------------------------|---------------------|---------------------|

3.2.10 Produktionsbehov

Ved nedbrydning af udvalgte leveringsplaner kan de afledte bruttobehov for produktion beregnes og udskrives i en batchkørsel som

- behov pr. vare i leveringsplan orden eller
- behov pr. vare i varenr. orden.

Udskriften kan udføres specificeret eller komprimeret. Den specificerede udskrift medfører udskrift af hvert enkelt behov med angivelse af leveringsplan og beregning af forslag til seneste starttermin for produktionen. I den komprimerede udskrift summeres enkeltbehovene pr. varenr.

Udover udskrift pr. varenr. udskrives totalt timeforbrug pr. varegruppe.

Leveringsplaner til nedbrydning udvælges som ved udskrift af leveringsplaner (3.2.9). Nedbrydningen vil omfatte produktionsvarer og kan standses på varer, der er markeret for manuel disponering, med mindre disse direkte omfattes af de udvalgte leveringsplaner.



Afd.:

| | | | | |
|---------------|-------------------|---------------------------------|--------------------|---------------------|
| Sign.: CMR | Dato: 78.03.28 | Sagsnavn: RC 6000 prodstyr-v | Sagsnr.: 290308 | Side nr.: 3 - 14 |
|---------------|-------------------|---------------------------------|--------------------|---------------------|

3.2.11 Materialebehov.

Tilsvarende produktionsbehovsoversigterne kan de afledte bruttobehov for råvarer og komponenter udskrives som

- behov pr. vare i leveringsplan orden eller
- behov pr. vare i varenr. orden

Udskriften kan ligesom ved produktionsbehov udføres specificeret eller eller komprimeret. Den specificerede udskrift af hver enkelt behov med angivelse af leveringsplan og beregning af forslag til seneste bestillingstermin. I den komprimerede udskrift summeres enkeltbehovene pr. varenr.

Udover udskrift pr. varenr. udskrives pr. varegruppe summeret beløb og timer.

Princippet for opdelingen i produktions- og materialebehov er vist i fig. 9.

Leveringsplaner, som skal indgå i beregningen, udvælges som beskrevet for udskrift af leveringsplaner (3.2.9). Beregningen af materialebehov kan udover indkøbte varer indeholde behov for varer, der er markeret for manuel disponering og ikke disse varers materialebehov, med mindre disse direkte er udpegede i de udvalgte leveringsplaner.

Udskriften af materialebehov summeret pr. vare findes også som online forespørgsel for anvendelse ved mindre beregninger.



Afd.:

Sagsnr.: CMR

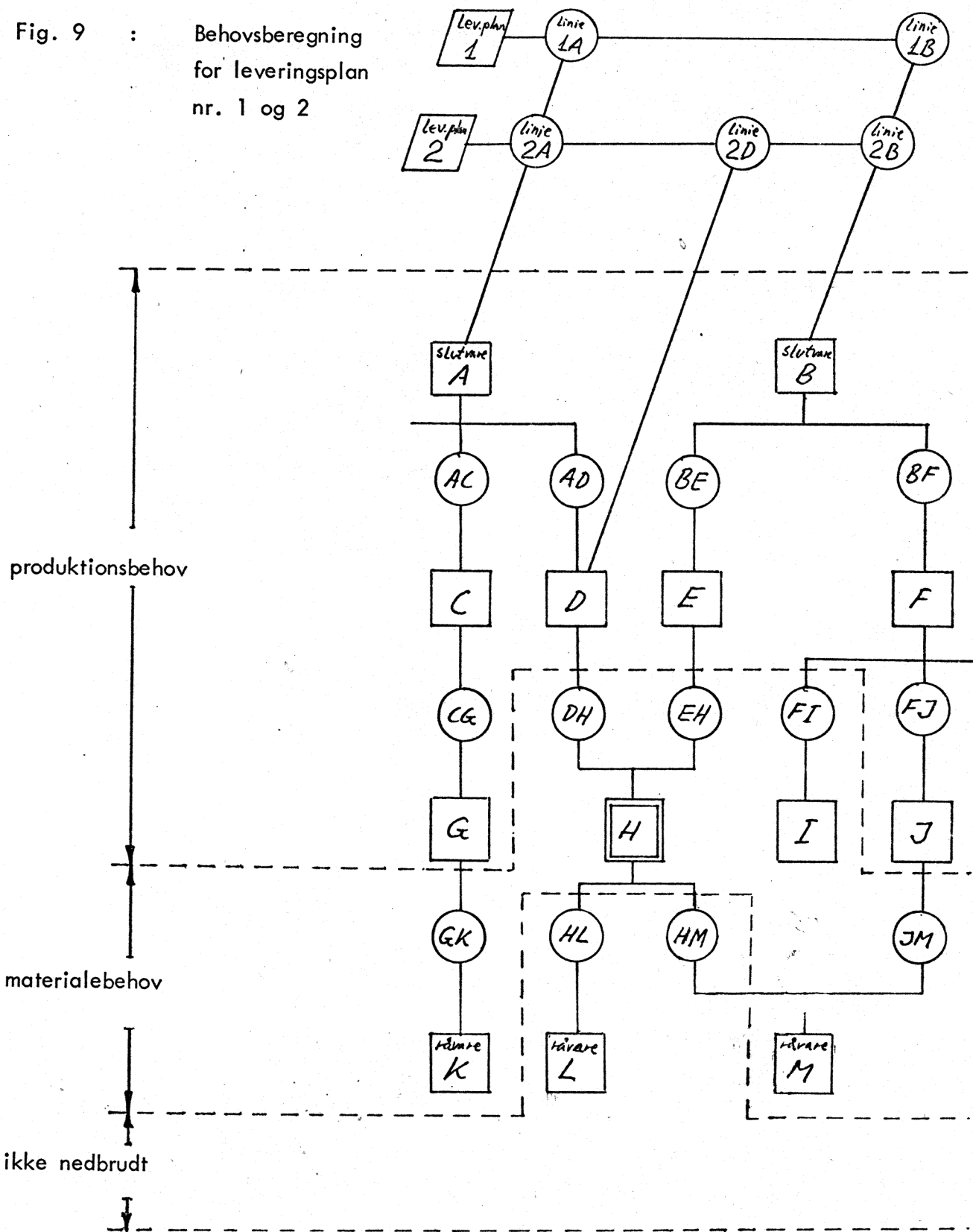
Dato: 78.09.11

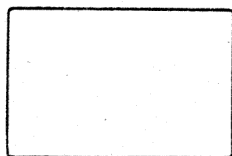
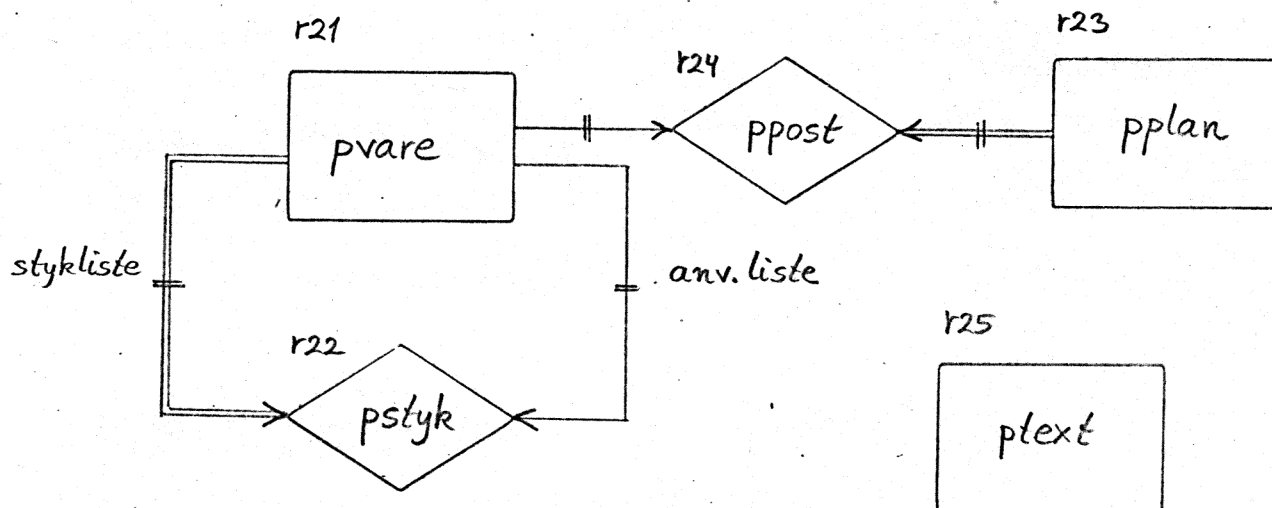
Sagsnavn: RC6000 prodstyr-v

Sagsnr.:

Side nr.: fig. 9

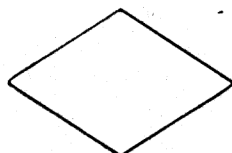
Fig. 9 : Behovsberegning for leveringsplan nr. 1 og 2



System database :

CF masterfil (ISQ fil).

Register med såvel direkte som sekventiel access.



CF listefil.

Register med sekventiel access af kæder, der tager udgangspunkt i individer i de tilknyttede CF masterfiler.

De anvendte symboler refererer til :

RCSL 28-D1 : Introduction to Connected Files System.

Registrenes indhold :

| | | |
|-------|---|-----------------------------|
| pvare | : | varebeskrivelser |
| pstyk | : | styklitelinier |
| pplan | : | planhoveder |
| ppost | : | planlinier |
| ptext | : | diverse katalog-oplysninger |



Afd.:

Sign.:

JERR

Dato:

78.03.28

Sagsnavn:

RC 6000-prodstyr-v

Sagsnr.:

29 03 08

Side nr.:

R 1.0

| Individnavn: vare, adm. felter | | | | | | Individlængde: / Fast | Længde i bytes: 74 | Individnr.: r 21 | | | |
|---|----------|----------|---------------|--------|----------|--------------------------------|-----------------------|---------------------|----------|--|--|
| Genereret af: | | | | | | Kartoteksnavn: vareregister | | Kartoteksnr.: | | | |
| Felt nr. | Fra byte | Til byte | Type | Op-art | Datanavn | Bemærkninger | | | | | |
| a 2 | 1 | 2 | i | | itype | individtype 1) | | | | | |
| a 3 | | 4 | i | | vareniv | varenetværk, niveau | | | | | |
| a 4 | | 6 | i | | | varenetværk, | | | | | |
| a 5 | | 8 | i | | | varenetværk, | | | | | |
| a 6 | | 10 | i | | ch2count | varenetværk, chain 2-count | | | | | |
| a 7 | | 14 | l | r | varenr | varenr (nøgle, 40-tal) | | | | | |
| | | | | | | | | | | | |
| | | | | | | | | | | | |
| | | | | | | | | | | | |
| | | | | | | | | | | | |
| | | | | | | | | | | | |
| | | | | | | | | | | | |
| | | | | | | | | | | | |
| | | | | | | | | | | | |
| | | | | | | | | | | | |
| | | | | | | | | | | | |
| | | | | | | | | | | | |
| | | | | | | | | | | | |
| | | | | | | | | | | | |
| | | | | | | | | | | | |
| | | | | | | | | | | | |
| | | | | | | | | | | | |
| | | | | | | | | | | | |
| | | | | | | | | | | | |
| Øvrige bemærkninger: | | | | | | | | | | | |
| 1) itype: logisk niveau <12 + disponeringskode <1 + varetype + bevægelse <3 | | | | | | | | | | | |
| disponeringskode: 0. manuel | | | | | | | | | | | |
| 1. aut. reservation | | | | | | | | | | | |
| 2. aut. beordring | | | | | | | | | | | |
| varetype: 0. købsvare 1. prod.vare | | | | | | | | | | | |
| Erstatter side nr.: | | | af dato: | | | Erstattet af side nr.: | | | af dato: | | |
| R 1.0 | | | JERR 76.05.28 | | | | | | | | |



Afd.:

Sign.:

JERR

Dato:

78.03.28

Sagsnavn:

RC 6000-prodstyr-v

Sagsnr.:

290308

Side nr.:

R 1.1

| Individnavn: prod. og købsvare, brugerfelter | | | | | | Individlængde: VæK / Fast | Længde i bytes: 74 | Individnr.: r 21 | | |
|--|----------|----------|------|-------|---------------|---------------------------------|------------------------|---------------------|----------|--|
| Genereret af: fælles brugerfelter | | | | | | Kartotekshavn: vareregister | | Kartoteksnr.: | | |
| Felt nr. | Fra byte | Til byte | Type | opart | Datanavn | Bemærkninger | | | | |
| b 1 | 15 | 34 | t 29 | r | betegn | varebetegnelse | | | | |
| b 2 | | 36 | i | r | grpkode | varegruppe xxyyzz 3) | | | | |
| b 3 | | 40 | l | r | varenr_alt | alternativt varenr. (40-tal) | | | | |
| b 4 | | 42 | i | r | enkode | enhedskode 1) | | | | |
| b 5 | | 44 | i | r | faktor_fl | omregningsfaktor | | | | |
| b 6 | | 46 | i | r(b) | pltid | produktionstid/leveringstid 2) | | | | |
| b 7 | | 48 | i | d(r) | mgd_lager | lagerbeholdning | | | | |
| b 8 | | 50 | i | d(r) | mgd_resv | iordre, afgang | | | | |
| b 9 | | 52 | i | d(r) | mgd_beord | iordre, tilgang | | | | |
| b10 | | 54 | i | r | mgd_minlg | min. lager | | | | |
| b11 | | 56 | i | d | svind | svind til dato | | | | |
| b12 | | 58 | i | b | kostmatr | kostpris, materialebidrag | | | | |
| b13 | | 60 | i | b | kostdato | kostpris, beregningsdato | | | | |
| | | | | | | | | | | |
| | | | | | | | | | | |
| | | | | | | | | | | |
| | | | | | | | | | | |
| | | | | | | | | | | |
| | | | | | | | | | | |
| | | | | | | | | | | |
| Øvrige bemærkninger: | | | | | | | | | | |
| 1) enkode : lager_enhed <12 + forbrugs_enhed | | | | | | | | | | |
| 2) pltid, for prod.varer : std_lønsats <17 + std_prodtid (1/100 timer) | | | | | | | | | | |
| " købsvarer : std_leveringstid (terminer) | | | | | | | | | | |
| 3) grpkode : xx<16 + yy<8 + zz | | | | | | | | | | |
| Erstatter side nr.: | | | | | af dato: | | Erstattet af side nr.: | | af dato: | |
| R 1.1 | | | | | JERR 77.02.01 | | | | | |



Afd.:

Sign.:

JERR

Dato:

78.03.28

Sagsnavn:

RC 6000-prodstyr-v

Sagsnr.:

290308

Side nr.:

R 1.2

| Individnavn: købsvare, brugerfelt | | | | | | Individlængde: V/X / Fast | Længde i bytes: 74 | Individnr.: r 21 |
|--|----------|----------|------|-------|------------|-----------------------------------|-----------------------|---------------------|
| Genereret af: individuelle brugerfelt | | | | | | Kartoteksnavn: vareregister | | Kartoteksnr.: |
| Felt nr. | Fra byte | Til byte | Type | opart | Datanavn | Bemærkninger | | |
| k 1 | 61 | 62 | i | d | mgd_køb | købt, antal akk.reg | | |
| k 2 | | 66 | l | d | beløb | købt, beløb akk.reg | | |
| k 3 | | 68 | i | r | priskode | prisgruppe | | |
| k 4 | | 70 | i | r | specpris | dimensionstillæg | | |
| k 5 | | 72 | i | r | leverandør | leverandørnr. for hovedleverandør | | |
| k 6 | | 74 | i | r | budg_behov | budgetteret årsforbrug | | |
| | | | | | | | | |
| | | | | | | | | |
| | | | | | | | | |
| | | | | | | | | |
| | | | | | | | | |
| | | | | | | | | |
| | | | | | | | | |
| | | | | | | | | |
| | | | | | | | | |
| | | | | | | | | |
| | | | | | | | | |
| | | | | | | | | |
| | | | | | | | | |
| | | | | | | | | |
| | | | | | | | | |
| | | | | | | | | |
| | | | | | | | | |
| Øvrige bemærkninger: | | | | | | | | |

Erstatter side nr.:

R 1.2

af dato:

JERR 77.02.14

Erstattet af side nr.:

af dato:



Afd.:

Sign.:

JERR

Dato:

78.03.28

Sagsnavn:

RC 6000-prodstyr-v

Sagsnr.:

290308

Side nr.:

R 1.3

| Individnavn: prod. vare, brugerfelter | | | | | | Individlængde: / Fast | Længde i bytes: 74 | Individnr.: r 21 | | | |
|--|----------|----------|---------------|-------|----------|--------------------------------|-----------------------|---------------------|----------|--|--|
| individuelle brugerfelter | | | | | | Kartoteksnavn: vareregister | | Kartoteksnr.: | | | |
| Felt nr. | Fra byte | Til byte | Type | opart | Datanavn | Bemærkninger | | | | | |
| p 1 | 61 | 62 | i | d | mgd_prod | produceret antal | | | | | |
| p 2 | | 66 | l | d | forbtid | forbrugt tid | | | | | |
| p 3 | | 70 | l | d | forbløn | forbrugt løn | | | | | |
| p 4 | | 72 | i | b | kosttid | kostpris, beregnet prod.tid | | | | | |
| p 5 | | 74 | i | b | kostløn | kostpris, lønbidrag | | | | | |
| | | | | | | | | | | | |
| | | | | | | | | | | | |
| | | | | | | | | | | | |
| | | | | | | | | | | | |
| | | | | | | | | | | | |
| | | | | | | | | | | | |
| | | | | | | | | | | | |
| | | | | | | | | | | | |
| | | | | | | | | | | | |
| | | | | | | | | | | | |
| | | | | | | | | | | | |
| | | | | | | | | | | | |
| | | | | | | | | | | | |
| | | | | | | | | | | | |
| | | | | | | | | | | | |
| | | | | | | | | | | | |
| | | | | | | | | | | | |
| | | | | | | | | | | | |
| | | | | | | | | | | | |
| | | | | | | | | | | | |
| | | | | | | | | | | | |
| Øvrige bemærkninger: | | | | | | | | | | | |
| Erstatter side nr.: | | | af dato: | | | Erstattet af side nr.: | | | af dato: | | |
| R 1.3 | | | JERR 77.02.01 | | | | | | | | |



Afd.:

Sign.:

JERR

Dato:

76.05.28

Sagsnavn:

RC 6000-prodstyr-v

Sagsnr.:

290308

Side nr.:

R 2.0

| Individnavn: stykke, adm. + brugerfelt | | | | | | Individlængde: / Fast | Længde i bytes: 8 | Individnr.: r 22 | |
|--|----------|----------|------|----------|----------|----------------------------------|-----------------------------|----------------------------|--|
| Genereret af: | | | | | | Kartoteksnavn: | | Kartoteksnr.: | |
| Felt nr. | Fra byte | Til byte | Type | opart | Datanavn | Bemærkninger | | | |
| a 1 | | 2 | i | | niv_res | level 1, niveau for res. vare | | | |
| a 2 | | 4 | i | | niv_indg | level 2, niveau for indg. vare | | | |
| b 1 | | 6 | i | r | mgd_forb | antal forbrugsenh. af indg. vare | | | |
| b 2 | | 8 | i | r | spildpct | spildpct. | | | |
| | | | | | | | | | |
| | | | | | | | | | |
| | | | | | | | | | |
| | | | | | | | | | |
| | | | | | | | | | |
| | | | | | | | | | |
| | | | | | | | | | |
| | | | | | | | | | |
| | | | | | | | | | |
| | | | | | | | | | |
| | | | | | | | | | |
| | | | | | | | | | |
| | | | | | | | | | |
| | | | | | | | | | |
| | | | | | | | | | |
| | | | | | | | | | |
| | | | | | | | | | |
| Øvrige bemærkninger: | | | | | | | | | |
| | | | | | | | | | |
| Erstatter side nr.: | | | | af dato: | | Erstattet af side nr.: | | | |
| | | | | | | af dato: | | | |



Afd.:

| | | | | |
|----------------|-------------------|---------------------------------|--------------------|--------------------|
| Sign.: JERR | Dato: 76.05.28 | Sagsnavn: RC 6000-prodstyr-v | Sagsnr.: 290308 | Side nr.: R 3.0 |
|----------------|-------------------|---------------------------------|--------------------|--------------------|

| Individnavn: lev. plan-hoved | | | | | | Individlængde: / Fast | Længde i bytes: 32 | Individnr.: r 23 |
|---------------------------------|----------|----------|------|-------|-----------|-----------------------------------|-----------------------|---------------------|
| Genereret af: | | | | | | Kartoteksnavn: levplanregister | | Kartoteksnr.: |
| Felt nr. | Fra byte | Til byte | Type | opart | Datanavn | Bemærkninger | | |
| 1 | | 4 | l | d | plannr | lev. plan nr. (40-tal) | | |
| 2 | | 6 | i | d | plankode | individtype | | |
| 3 | | 8 | i | d | grpkode | gruppekode | | |
| 4 | | 12 | l | d | hervisnr | hervisningsnr. | | |
| 5 | | 32 | t29 | d | plantekst | lev. plan. kommentar | | |
| | | | | | | | | |
| | | | | | | | | |
| | | | | | | | | |
| | | | | | | | | |
| | | | | | | | | |
| | | | | | | | | |
| | | | | | | | | |
| | | | | | | | | |
| | | | | | | | | |
| | | | | | | | | |
| | | | | | | | | |
| | | | | | | | | |
| | | | | | | | | |
| | | | | | | | | |
| | | | | | | | | |
| | | | | | | | | |
| | | | | | | | | |

Øvrige bemærkninger:
plankode = plantype < 12 + nedbrudt < 3 + planspec
plantype og planspec : se leveringsplan type i ptext
nedbrudt : 1, hvis der har været udført en opdaterende nedbrydning på planen.
(Der kan godt findes planlinier, der endnu ikke er nedbrudt)
0, ellers

| | | | |
|---------------------|----------|------------------------|----------|
| Erstatter side nr.: | af dato: | Erstattet af side nr.: | af dato: |
|---------------------|----------|------------------------|----------|

2500-006



INDIVIDBESKRIVELSE

Afd.:

Sign.:
JERR

Dato:
76.05.28

Sagsnavn:
RC 6000-prodstyr-v

Sagsnr.:
290308

Side nr.:
R 4.0

Individnavn: lev. plan-linie
 Individlængde: / Fast
 Længde i bytes: 6
 Individnr.: r 24
 Genereret af:
 Kartoteksnavn:
 Kartoteksnr.:

| Felt nr. | Fra byte | Til byte | Type | opart | Datanavn | Bemærkninger |
|----------|----------|----------|------|-------|----------|---------------|
| 1 | | 2 | i | d | mgd_plan | antal |
| 2 | | 4 | i | d | term_lev | termin (ååuu) |
| 3 | | 6 | i | d | plankode | linietype |
| | | | | | | |
| | | | | | | |
| | | | | | | |
| | | | | | | |
| | | | | | | |
| | | | | | | |
| | | | | | | |
| | | | | | | |
| | | | | | | |
| | | | | | | |
| | | | | | | |
| | | | | | | |
| | | | | | | |
| | | | | | | |
| | | | | | | |
| | | | | | | |
| | | | | | | |
| | | | | | | |
| | | | | | | |
| | | | | | | |
| | | | | | | |
| | | | | | | |
| | | | | | | |
| | | | | | | |

Øvrige bemærkninger:
 Plankode som for planhovedet. Dog refererer nedbrudt til den aktuelle linie.

Erstatter side nr.: af dato:

Erstattet af side nr.: af dato:



Afd.:

| | | | | |
|----------------|-------------------|----------------------------------|--------------------|--------------------|
| Sign.: JERR | Dato: 76.07.20 | Sagsnavn: RC6000 - Prodstyr-v | Sagsnr.: 290308 | Side nr.: R 5.0 |
|----------------|-------------------|----------------------------------|--------------------|--------------------|

| Individnavn: Kommandobeskrivelse | | | | | | Individlængde: Var. / XXX | Længde i bytes: 24 - 64 | individnr.: | |
|-------------------------------------|----------|----------|------|----------|-------------|---|----------------------------|-------------|----------|
| Genereret af: | | | | | | Kartoteksnavn: tekstreg | Kartoteksnr.: r 25 | | |
| Felt nr. | Fra byte | Til byte | Type | Data-nr. | Datanavn | Bemærkninger | | | |
| 1 | | 2 | i | | længde | (dobbeltord) | | | |
| 2 | | 6 | l | | textnøgle | nøgle til tekstreg. | | | |
| 3 | | 18 | t17 | | text | forklaring til kommando | | | |
| 4 | | 20 | i | | tilst_før | tilladt for tilstand | | | |
| 5 | | 22 | i | | tilst_efter | resulterer i tilstand | | | |
| 6 | | 24 | i | | format | formathenvisning | | | |
| 7 | | 32 | t11 | | param_1 | parameterforklaring | | | |
| 8 | | 40 | t11 | | param_2 | " | " | " | |
| 9 | | 48 | t11 | | param_3 | " | " | " | |
| 10 | | 56 | t11 | | param_4 | " | " | " | |
| 11 | | 64 | t11 | | param_5 | " | " | " | |
| Øvrige bemærkninger: | | | | | | | | | |
| textnøgle = 1 < 36 + komm < 12 | | | | | | | | | |
| Erstatter side nr.: | | | | | af dato: | | Erstattet af side nr.: | | af dato: |



Afd.:

Sign.: JERR

Dato: 76.07.20

Sagsnavn: RC6000 - prodstyr-v

Sagsnr.: 290308

Side nr.: R 5.1

| Individnavn: enhedstekst | | | | | | Individlængde: Var. / XXX | Længde i bytes: 40 | Individnr.: |
|---------------------------------|----------|----------|------|----------|-----------|---|------------------------------|------------------------------|
| Genereret af: | | | | | | Kartoteksnavn: tekstreg | | Kartoteksnr.: r 25 |
| Felt nr. | Fra byte | Til byte | Type | Data-nr. | Datanavn | Bemærkninger | | |
| 1 | | 2 | i | | længde | = 10 | | |
| 2 | | 6 | l | | textnøgle | nøgle for enhedstekst | | |
| 3 | | 10 | t5 | | text 1 | enhedstekst | | |
| | | 14 | t5 | | " 2 | " | | |
| | | 18 | " | | " 3 | " | | |
| | | 22 | " | | " 4 | " | | |
| | | 26 | " | | " 5 | " | | |
| | | 30 | " | | " 6 | " | | |
| | | 34 | " | | " 7 | " | | |
| | | 38 | " | | text 8 | " | | |
| | | | | | | | | |
| | | | | | | | | |
| | | | | | | | | |
| | | | | | | | | |
| | | | | | | | | |
| | | | | | | | | |
| | | | | | | | | |
| | | | | | | | | |
| | | | | | | | | |
| | | | | | | | | |
| | | | | | | | | |
| | | | | | | | | |
| | | | | | | | | |
| | | | | | | | | |
| | | | | | | | | |
| | | | | | | | | |
| | | | | | | | | |
| | | | | | | | | |
| | | | | | | | | |

Øvrige bemærkninger:

textnøgle = 2 < 36 + slice_nr (α 8 tekster)

Sign.: JERR

Dato: 76.07.20

Sagsnavn: RC6000-prodstyr-v

Sagsnr.: 290308

Side nr.: R 5.2

| | | | |
|----------------------|-------------------------------|-----------------------|----------------------|
| Individnavn: lønsats | Individlængde: Var. / Fast | Længde i bytes: 24 | Individnr.: |
| Genereret af: | Kartoteknavn: tekstreg | | Kartoteksnr.: r25 |

| Felt nr. | Fra byte | Til byte | Type | Data-nr. | Datanavn | Bemærkninger |
|----------|----------|----------|------|----------|------------|---------------------------------|
| 1 | | 2 | i | | længde | = 6 |
| 2 | | 6 | l | | textnøgle | nøgle for lønsats |
| 3 | | 18 | t17 | | text | betegnelse for lønsats |
| 4 | | 20 | i | | ajourført | sidste ajourføringsdato |
| 5 | | 22 | i | | timeløn | øre pr. time |
| 6 | | 24 | i | | timefaktor | faktor for tidsforbrug (2 dec.) |
| | | | | | | |
| | | | | | | |
| | | | | | | |
| | | | | | | |
| | | | | | | |
| | | | | | | |
| | | | | | | |
| | | | | | | |
| | | | | | | |
| | | | | | | |
| | | | | | | |
| | | | | | | |
| | | | | | | |
| | | | | | | |
| | | | | | | |
| | | | | | | |
| | | | | | | |
| | | | | | | |
| | | | | | | |

Øvrige bemærkninger:
 textnøgle = 3 < 36 + sats

000-006



Afd.:

| | | | | |
|---|--|---|---|---|
| Sign.: <p style="text-align: center;">JERR</p> | Dato: <p style="text-align: center;">76.07.20</p> | Sagsnavn: <p style="text-align: center;">RC6000-prodstyr-v</p> | Sagsnr.: <p style="text-align: center;">290308</p> | Side nr.: <p style="text-align: center;">R 5.3</p> |
|---|--|---|---|---|

| Individnavn: basispris | | | | | | Individlængde: Var. / Fast | Længde i bytes: <p style="text-align: center;">24</p> | Individnr.: |
|-------------------------------|----------|----------|------|----------|-----------|---|--|--|
| Genereret af: | | | | | | Kartoteksnavn: <p style="text-align: center;">tekstreg</p> | | Kartoteksnr.: <p style="text-align: center;">r 25</p> |
| Felt nr. | Fra byte | Til byte | Type | Data-nr. | Datanavn | Bemærkninger | | |
| | | 2 | i | | længde | = 6 | | |
| | | 6 | l | | textnøgle | nøgle for basispris | | |
| | | 18 | t17 | | text | betegnelse for basispris | | |
| | | 20 | i | | ajourført | sidste ajourføringsdato | | |
| | | 22 | i | | basispris | øre pr. lagerenhed | | |
| | | | | | | | | |
| | | | | | | | | |
| | | | | | | | | |
| | | | | | | | | |
| | | | | | | | | |
| | | | | | | | | |
| | | | | | | | | |
| | | | | | | | | |
| | | | | | | | | |
| | | | | | | | | |
| | | | | | | | | |
| | | | | | | | | |
| | | | | | | | | |
| | | | | | | | | |
| | | | | | | | | |

Øvrige bemærkninger:

textnøgle = 4 < 36 + priskode



REGNECENTRALEN

INDIVIDBESKRIVELSE

Afd.:

Sign.: JERR

Dato: 78.03.28

Sagsnavn: RC6000-prodstyr-v

Sagsnr.: 290308

Side nr.: R 5.4

| | | | | | | | |
|--------------------------|--|--|--|--|-------------------------------|-----------------------|--------------------|
| Individnavn: gruppetekst | | | | | Individlængde: Var. / Post | Længde i bytes: 20 | Individnr.: |
| Genereret af: | | | | | Kartoteksnavn: tekstreg | | Kartoteksnr.: r 25 |

| Felt nr. | Fra byte | Til byte | Type | Data-nr. | Datanavn | Bemærkninger |
|----------|----------|----------|------|----------|-----------|-------------------------|
| 1 | | 2 | i | | længde | = 5 |
| 2 | | 6 | l | | textnøgle | = nøgle for gruppetekst |
| 3 | | 18 | t17 | | text | gruppetekst |
| | | | | | | |
| | | | | | | |
| | | | | | | |
| | | | | | | |
| | | | | | | |
| | | | | | | |
| | | | | | | |
| | | | | | | |
| | | | | | | |
| | | | | | | |
| | | | | | | |
| | | | | | | |
| | | | | | | |
| | | | | | | |
| | | | | | | |
| | | | | | | |
| | | | | | | |
| | | | | | | |
| | | | | | | |
| | | | | | | |
| | | | | | | |
| | | | | | | |
| | | | | | | |
| | | | | | | |
| | | | | | | |
| | | | | | | |
| | | | | | | |
| | | | | | | |

Øvrige bemærkninger:

textnøgle = 5 < 36 + grpart < 24 + grppos < 12 + grpnr
 grpart : 1 for varer
 2 for leveringsplaner

Erstatter side nr.: R 5.4

af dato: JERR 76.07.20

Erstattet af side nr.:

af dato:

500-006



Afd.:

Sign.: CMR

Dato: 77.02.14

Sagsnavn: RC 6000 - prodstyr-v

Sagsnr.: 290308

Side nr.: R 5.5

| | | | | | | |
|-----------------------------|--|--|--|---------------------------|--------------------|-------------------|
| Individnavn: leverandørnavn | | | | Individlængde: Var. / F&X | Længde i bytes: 28 | Individnr.: |
| Genereret af: textvedl | | | | Kartoteksnavn: ptext | | Kartoteksnr.: r25 |

| Felt nr. | Fra byte | Til byte | Type | Data-nr. | Datanavn | Bemærkninger |
|----------|----------|----------|------|----------|-----------|------------------------|
| | | 2 | i | | længde | = 7 |
| | | 6 | l | | textnøgle | = nøgle for leverandør |
| | | 26 | t29 | | text | leverandørnavn |
| | | | | | | |
| | | | | | | |
| | | | | | | |
| | | | | | | |
| | | | | | | |
| | | | | | | |
| | | | | | | |
| | | | | | | |
| | | | | | | |
| | | | | | | |
| | | | | | | |
| | | | | | | |
| | | | | | | |
| | | | | | | |
| | | | | | | |
| | | | | | | |
| | | | | | | |
| | | | | | | |
| | | | | | | |
| | | | | | | |
| | | | | | | |
| | | | | | | |
| | | | | | | |

Øvrige bemærkninger:

textnøgle = 6<36 + leverandørnr.

2500-006



Afd.:

Sign.:

CAP

Dato:

77.12.07

Sagsnavn:

RC6000-prodstyr-v

Sagsnr.:

290308

Side nr.:

R 5.6

| Individnavn: Leveringsplan type | | | | | | Individlængde: Var. / Føtk | Længde i bytes: 20 | Individnr.: |
|---------------------------------|----------|----------|------|----------|-----------|-------------------------------|-----------------------|----------------------|
| Genereret af: | | | | | | Kartoteksnavn: ptext | | Kartoteksnr.: r25 |
| Felt nr. | Fra byte | Til byte | Type | Data-nr. | Datanavn | Bemærkninger | | |
| | | 2 | i | | længde | = 5 | | |
| | | 6 | l | | textnøgle | = nøgle for lev.plan type | | |
| | | 18 | t17 | | text | typebetegnelse | | |
| | | 20 | i | | planspec | tilgang/afgang, nedbrydelig | | |
| | | | | | | | | |
| | | | | | | | | |
| | | | | | | | | |
| | | | | | | | | |
| | | | | | | | | |
| | | | | | | | | |
| | | | | | | | | |
| | | | | | | | | |
| | | | | | | | | |
| | | | | | | | | |
| | | | | | | | | |
| | | | | | | | | |
| | | | | | | | | |
| | | | | | | | | |
| | | | | | | | | |
| | | | | | | | | |
| | | | | | | | | |
| | | | | | | | | |
| | | | | | | | | |
| | | | | | | | | |
| | | | | | | | | |
| | | | | | | | | |
| | | | | | | | | |
| | | | | | | | | |

Øvrige bemærkninger:

textnøgle = 7 < 36 + lev.plan type

planspec = ej nedbrydelig < 2 + tlg.afg.kode

tlg.afg.kode = 1 for afgang, 2 for tilgang, 0 for uspecificeret.

DISK-KONFIGURATIONSSKEMA FOR
 PRODUKTIONS- OG LAGERSTYRINGS
 RAMMESYSTEM



| | antal | faktor | fast tillæg | ant. segm. |
|---|-------|--------|-------------|------------|
| Varegister (købte og producerede) (pvare) | | 0,20 | 64 | |
| Styklistelinier (pstyk) | | 0,06 | 36 | |
| Samtidige salgsplaner | | | | |
| " produktionsplaner | | | | |
| " produktionsordrer | | | | |
| " indkøbsordrer | | | | |
| Leveringsplanshoveder ialt (pplan) | | 0,10 | 64 | |
| Samtidige salgsplanlinier | | | | |
| " produktionsplanslinier | | | | |
| " produktionsordrelinier | | | | |
| " indkøbsordrelinier | | | | |
| Leveringsplanslinier ialt (ppost) | | 0,06 | 36 | |
| Systemregister | | | | 64 |
| | | | | |
| | | | | |
| Total af ovenstående segmenter | | 0,30 | | |
| Tillæg : max. af største register | | 1,30 | | |
| eller nedbrydningspool | | 1,00 | | |

| | |
|-------------------------------|--|
| Totalt krav til registerplads | |
|-------------------------------|--|

| | |
|------------------|------|
| PLS-programmel | 1400 |
| Utility package | 100 |
| Simulator + core | 600 |
| Logfil | 100 |
| | |

| | |
|-----------------------|------|
| Ialt program + logfil | 2200 |
|-----------------------|------|

| | |
|--|--|
| Diskkapacitet til hele konfigurationen | |
|--|--|