

# KONGERIGET DANMARK

PATENT



NR. 94275

## PATENTKOMMISSIONEN

meddeler herved Regnecentralen, København, patent på en fremgangsmåde til indlæsning af information i et registrelement.

Beskrivelse af opfindelsen er vedhæftet.

Patenttiden løber fra den 25. juli 1960.

København, den 10. september 1962.



*F. Neergaard-Petersen.*  
F. Neergaard-Petersen.  
Direktøren

*EL.*

**DANSK PATENT NR. 94275**

DIREKTORATET FOR PATENT- OG VAREMÆRKEVÆSENEN, KØBENHAVN

REGNECENTRALEN,  
København.**Fremgangsmåde til indlæsning af information i et registrelement.**Patent udstedt den 10. september 1962.  
Patenttiden løber fra den 25. juli 1960.**BESKRIVELSE**

med tilhørende tegning

offentliggjort den 3. december 1962.

Opfindelsen angår en fremgangsmåde til indlæsning af information i et registrelement, f. eks. en bistabil multivibrator, fra en elektrisk ledning, der bærer denne information i form af spændingsniveauer, f. eks. mest positiv spænding svarende til binær ciferværdi 1 og mest negativ spænding svarende til binær ciferværdi 0. Det bemærkes imidlertid, at denne tilordning af ciferværdier og af bestemte spændingsniveauer er uvæsentlig for princippet.

Overførsel af information fra ét register til et andet i f. eks. en regnemaskine er en grundlæggende operation i disse maskiner. I almindelighed kobles udgangen fra ethvert registrelement til en elektrisk ledning, her kaldet linie, gennem en udlæsekreds, som kan styre spændingen på linien i overensstemmelse med stillingen af den bistabile multivibrator, som udgør lagringsdelen af registrelementet. Tilsvarende har man indlæsekredse, som kan sætte den bistabile multivibrator i overensstemmelse med liniens spænding.

Fig. 1 og fig. 2 viser et par almindeligt kendte indlæsekredse, medens

fig. 3 viser et registrelement ifølge opfindelsen.

Ved hidtil kendte fremgangsmåder må man vælge mellem hurtige og komponentkrævende metoder eller langsommere og mindre kostbare metoder. Dette er vist ved eksemplerne i fig. 1 og fig. 2. I fig. 1 ses et typisk eksempel på, hvordan information kan overføres fra én multivibrator til en anden. Den modtagende multivibrator må ved denne kobling være sat i en bestemt stilling, her nulstillingen, før indlæsningen sker, idet indlæsningen fra linien kun kan drive multivibratoren i én retning. Det vil sige, at før en indlæsning må der altid ske en nulstilling af det modtagende register. Dette tager tid, i regelen lige så længe som étstillingen selv. Følgelig kan man formindske den to-

tale overføringstid til det halve ved det i fig. 2 viste princip, hvor man har to linier, to udlæsekredse og to indlæsekredse. Her vil en vilkårlig stilling af den sendende multivibrator kunne overføres til den modtagende med kun én indlæseimpuls og uafhængigt af det tidligere indhold. Herved spares tid på bekostning af ekstra kredse.

Opfindelsen forklares i det følgende i forbindelse med fig. 3. Den foreliggende opfindelse udnytter det faktum, at en bistabil multivibrator kan sættes i den ene eller den anden bistabile tilstand ved at påtrykke basis af blot den ene af de to transistorer henholdsvis positiv og negativ spænding. Linien antager positiv og negativ spænding som repræsentation for de binære cifre 1 og 0. Der behøves da kun en kontakt, som slutter linien til basis af den ene transistor i multivibratoren for at sætte denne i overensstemmelse med signalet på linien. En sådan kontakt kan realiseres elektronisk med en transistor, idet denne jo i princippet kan føre strøm fra kollektor til emitter såvel som fra emitter til kollektor, hvis der blot påtrykkes transistoren basisstrøm. Denne egenskab ved transistoren udnyttes f. eks. i elektroniske telefoncentralen til kobling af talekredsløb, idet transistoren virker som kontakt for en vekselstrøm.

Hvis spændingen på linien er høj f. eks. + 1,5 V, vil påtrykning af en modtageimpuls på f. eks. - 1,5 V gøre transistoren tr. 3 ledende, og derved sendes en positiv strøm  $I_{b1}$  ind i basis på transistoren tr. 1 og blokerer denne, hvis den ikke i forvejen er blokeret. Multivibratoren vil da blive sat i stillingen svarende til binært ciffer 1 og forblive i denne stilling også, når modtageimpulsen igen går op til + 5 V og blokerer transistoren tr. 3.

Hvis spændingen på linien er lav, f. eks. - 1,5 V, vil modtageimpulsen som før gøre transistoren tr. 3 ledende, men nu vil der gå en negativ strøm -  $I_{b1}$  ind i basis på transistoren tr. 1, som derved bliver ledende, hvis den ikke var det i forvejen. Multivibratoren vil da blive sat i stillingen svarende til binært ciffer 0 og forblive i denne stilling, også når modtageimpulsen forsvinder.

Transistoren tr. 3 anvendes således i princippet som en symmetrisk transistor. I almindelighed har en transistor en foretrukken emitter og en foretrukken kollektor, som giver største strømforstærkning og grænsefrekvens. Hvis man bytter om på emitter og kollektor, bliver strømforstærkning og grænsefrekvens for den inverse kobling noget mindre. Man vil derfor i den i fig. 3 viste kobling fortrinsvis

anvende en transistor af symmetrisk type, hvor man har tilstræbt at gøre forskellen mellem normal og invers kobling mindst mulig. Der er imidlertid intet i vejen for at benytte en almindelig transistor som transistoren tr. 3 i den i fig. 3 viste kobling.

**Patentkrav.**

Fremgangsmåde til indlæsning af information i et registrelement for eksempel en bi-

stabil multivibrator kendetegnet ved, at en fortrinsvis symmetrisk transistor ved overføring af den ene binære ciferværdi leder med strømmen løbende fra emitter til kollektor, og ved overføring af den modsatte binære ciferværdi leder med strømmen løbende fra kollektor til emitter, og hvis emitter og kollektor er koblet til henholdsvis registrelementet og den informationsbærende ledning og som styres på basis.

\_\_\_\_\_

Fremdragne publikationer:

\_\_\_\_\_

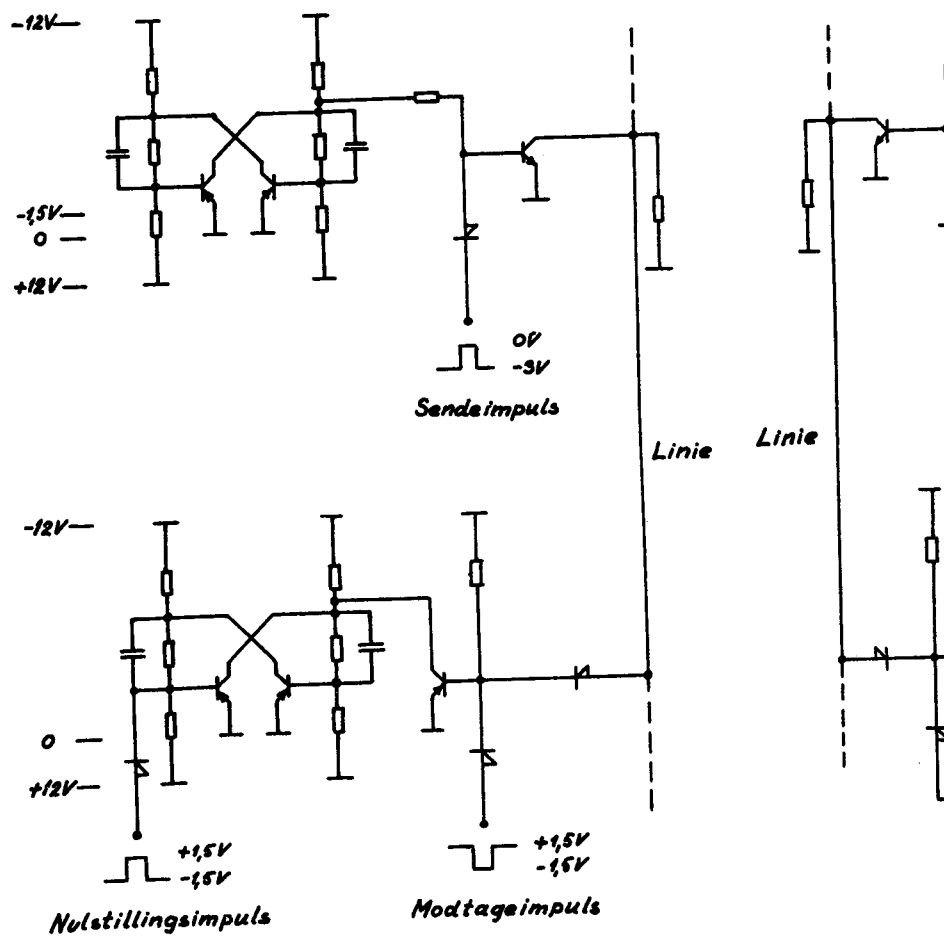


Fig. 1.

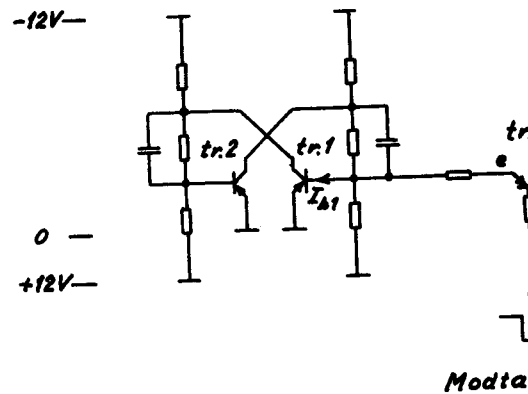


Fig. 3.

Henfører til beskrivelsen til  
 patent nr. 94275

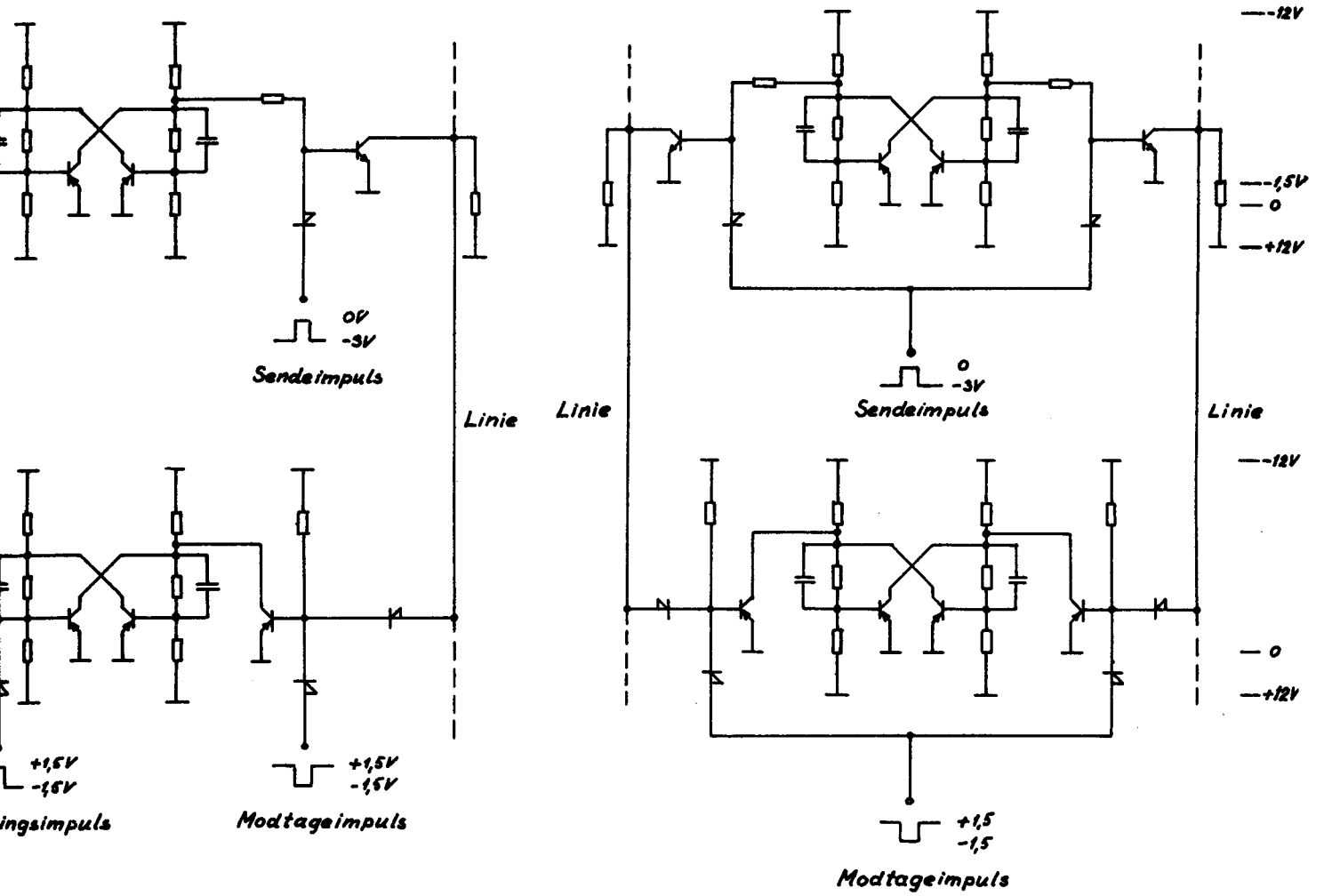


Fig. 1.

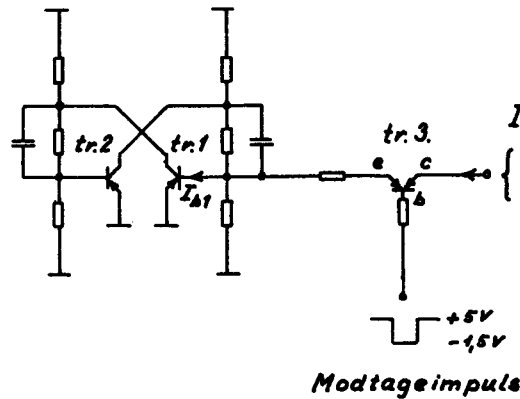


Fig. 3.

Fig. 2.

Information:  
 { +1.5V ~ "1" ell.  
 -1.5V ~ "0"

Opmærksomheden henledes på, at der for ethvert patent, med undtagelse af tillægspatent, skal betales en afgift for hvert år, dog ikke for det første patentår. Den årlige afgift er for tiden:

2.—4.	5.—7.	8.—10.	11.—13.	14.—17.	år
50	100	200	350	500	kr.

Den årlige afgift skal udredes inden patentårets begyndelse, altså senest på årsdagen for patentansøgningens indlevering. Er dette ikke sket, er der endnu i 3 måneder adgang til at udrede afgiften, der i så tilfælde forhøjes med en femtedel. I yderligere 3 måneder kan den betales med et tillæg af to femtedele. Såfremt afgiften da ikke er betalt, er patentet bortfaldet fra det pågældende patentårs begyndelse at regne.

For de patenter, som udstedes senere end et år efter ansøgningens indleveringsdag, skal afgifterne for de patentår, der er begyndt senest på patentets udstedelsesdag, dog først betales inden 2 måneder efter denne. De kan med tillæg af en femtedel betales i 2 måneder derefter og med tillæg af to femtedele i yderligere 2 måneder derefter.

Et bortfaldet patent kan atter sættes i kraft, såfremt det i en til patentkommissionen derom indgiven ansøgning godtgøres, at patenthaveren utilregnelige omstændigheder har hindret afgiftens rettidige erlæggelse. Sådant ansøgning må, ledsaget af et gebyr på 100 kr. samt af de i det forløbne tidsrum ikke erlagte afgifter, indgives umiddelbart efter, at patenthaveren er kommet til kundskab om den skete fejltagelse, og i hvert fald inden 12 måneder efter, at bekendtgørelsen om bortfaldet af patentet har fundet sted.

Et patent, der således er bortfaldet og atter sat i kraft, kan ikke gøres gældende over for den, der i tidsrummet mellem patentets bortfald og dets fornyede ikrafttræden har taget opfindelsen i brug eller truffet væsentlige foranstaltninger hertil.

Afgiften kan indbetales ved check eller post- eller postgiroanvisning.

Patentets nummer skal angives samtidig med beløbets fremsendelse.

Er den årlige afgift ikke betalt for udstedte patenter vedkommende inden patentårets begyndelse og for ikke udstedte patenter inden udstedelsesdagen, giver patentkommissionen inden 1 måned derefter patenthaveren underretning derom ved anbefalet brev.

Patenttiden (patentets varighed) regnes, jfr. lovens § 4, fra den pågældende ansøgningens indleveringsdag her i landet. Denne dag er angivet på patentbrevet.

Et afhængighedspatent hjemler ikke indehaveren nogen ret til udøvelse af hovedopfindelsen.

Et tillægspatent udløber sammen med hovedpatentet.



Rekommanderet

DIREKTORATET FOR  
PATENT- OG VAREMÆRKEVÆSENEN

Patentafdelingen

EKSPEDITION 9—13, lørdag 9—12.  
Læsesalen er åben 9—14, lørdag 9—13,  
samt mandag og torsdag tillige 17—19.

København V, den 10. september 1962.

Nyropsgade nr. 45.

Telefon Byen 9941 . Postkonto 20553.

Ans. 19 60 nr. 2920.

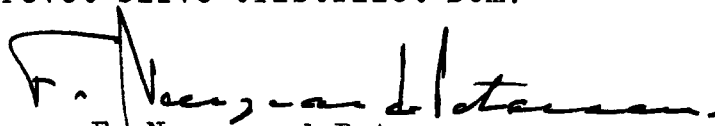
Bedes anført ved besvarelser.

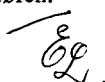
Regnecentralen,  
Gamle Carlsberg Vej 2,  
Valby.

PATENTKOMMISSIONEN har i dag i henhold til  
Deres den 25. juli 1960 hertil indleverede  
ansøgning om patent på en fremgangsmåde til indlæsning  
af information i et registrelement meddelt Dem

PATENT NR. 94275.

Når den til patentet hørende beskrivelse er trykt,  
vil patentbrevet blive tilstillet Dem.

  
F. Neergaard-Petersen.  
Direktøren.



Opmærksomheden henledes på, at der for ethvert patent, med undtagelse af tillægspatent, skal betales en afgift for hvert år, dog ikke for det første patentår. Den årlige afgift er for tiden:

2.—4.	5.—7.	8.—10.	11.—13.	14.—17.	år
50	100	200	350	500	kr.

Den årlige afgift skal udredes inden patentårets begyndelse, altså senest på årsdagen for patentansøgningens indlevering. Er dette ikke sket, er der endnu i 3 måneder adgang til at udrede afgiften, der i så tilfælde forhøjes med en femtedel. I yderligere 3 måneder kan afgiften betales med et tillæg af to femtedele. Såfremt afgiften da ikke er betalt, er patentet bortfaldet fra det pågældende patentårs begyndelse at regne.

For de patenter, som udstedes senere end et år efter ansøgningens indleveringsdag, skal afgifterne for de patentår, der er begyndt senest på patentets udstedelsesdag, dog først betales inden 2 måneder efter denne. De kan med tillæg af en femtedel betales i 2 måneder derefter og med tillæg af to femtedele i yderligere 2 måneder derefter.

Afgiften kan indbetales ved check eller post- eller postgiroanvisning.

Patentets nummer skal angives samtidig med beløbets fremsendelse.

Afgifterne for de den 25. juli 1961 og 25. juli 1962 begyndte 2. og 3. patentår kan således indtil den 10. november 1962 betales med 100 kr., indtil den 10. januar 1963 med 120 kr. og indtil den 10. marts 1963 med 140 kr.

Opmærksomheden henledes på, at afgifterne for de efter patentets udstedelse begyndende patentår skal betales inden de pågældende patentårs begyndelse, den 25. juli, for 4. patentår således inden den 25. juli 1963.