



gruppen



1986:3

INDHOLD

Brugermøder i efteråret 86	2
Redaktionelt	3
Nyt fra biblioteket	4
Nyt fra kassereren	7
Brugergruppens fremtid	7
Bulletin-board - hvad gør man	9
Modem og telefonregningen	17
MPS2000 Ramdisk	18
SWEEP - og lidt om CP/M's user numre	22
Ophavsrets lovgivningen	25
Volume M016, M018 og M019	28
Adresser, bestilling fra biblioteket	31

MØDER

BRUGERMØDER

onsdag d. 27 august	Bulletin Board og xModem
onsdag d. 17 september	transputer og Occam
onsdag d. 15 oktober	Virksomhedsbesøg
onsdag d. 12 november	Generalforsamling
onsdag d. 10 december	Emne endnu ikke fastlagt

Møderne afholdes på adressen:

Vesterbro kulturhus, Lyrskovsgade, København V

Dørene åbnes som vanligt kl. 19.

Oplag: 200

Tryk: Dansk Tidsskrifts Tryk.

Redaktion: Leif Olsen.

Annoncer: 1/1 side kr. 200, 1/2 side kr. 125, 15 % rabat ved annoncering i en hel årgang.

Næste nummer forventes udsendt i løbet af august-september. Indlæg eller annoncer til bladet sendes til redaktionen (Leif Olsen). Indlæg, der er på mere end 2 sider, helst på diskette eller via Bulletin-Boardet. Indlæg i bladet honoreres med et volume fra gruppens bibliotek - frit leveret, incl. diskette.

REDAKTIONELT

BULLETIN-BOARD

Så kom bulletin-board'et op at stå - ikke den 1. april som lovet, men dog inden den 1. maj. For de der endnu ikke har prøvet at køre på det, bringes i dette nummer råd og vejledning om hvordan man første gang logger på samt hvilke muligheder der iøvrigt findes.

BB'et kan bl.a. benyttes til aflevering af artikler til bladet - der gælder samme regler som ved aflevering på diskette dvs. på ASCII form med CR+LF efter hver linie. Skal der være kursiv/fed skrift eller kantede parenteser, skriv da et par linier efter artiklen - jeg retter så til. For interesserede kan jeg oplyse, at bladet redigeres vha. RCTekst på en Partner.

Aflevering (Upload) af filer foregår lettest, hvis der benyttes enten Xmodem eller Kermit filprotokol - kan man ikke benytte en af disse, kan artiklen istedet afleveres som en alm. meddelelse.

OBS! OBS! - NY ADRESSE

Da lokalerne i Suhmsgade er lige lovligt små - i hvert tilfælde de lokaler vi kan få fat på på onsdage - flyttes brugermøderne til *Vesterbro kulturhus, Lyrskovsgade, København V.* Nærmeste station er Enghave, derefter ad Enghave-vej til Lyrskovsgade, hvor man drejer til venstre.

SIDSTE BRUGERMØDER

På mødet i april, hvor bestyrelsen havde lagt op til en debat om gruppens fremtid, gav mange deres mening tilkende. Et flertal i bestyrelsen gik ind for et bladfælleskab med PC/UG, hvilket andre var stærkt imod. Konklusionen på mødet blev, at man i de følgende numre af bladet skulle starte en debat om bladet/gruppens fremtid, hvorefter en evt. beslutning om ændring af blad, gruppens formål mv. tages op på generalforsamlingen i november. Alle opfordres derfor til at give deres mening til kende - skal gruppen fortsætte som hidtil? - hvorfor/hvorfor ikke.

På maj-mødet fortalte Jørgen Petersen lidt om hvordan man designer og opbygger et spread-sheet program ("elektronisk regneark"). Efter dette indlæg demonstrerede han Henrik Perssons ROBOTWAR, der blev omtalt i nummer 1986:1 - findes på volume M016.

ANMELDELSER AF VOLUMES

Hvad med anmeldelser at volumes du har anskaffet fra biblioteket - vi kender langt fra alle volumes; finder du et specielt godt/dårligt så skriv et par linier og send dem til redaktionen.

Leif Olsen

BIBLIOTEKET

NYT FRA BIBLIOTEKET

Jeg har fået samlet RobotWar i et nyt volume, nr. M016. Dette spil er nærmere omtalt i brugerbladet 86:1. En oversigt over indholdet vil forhåbentligt være at finde andets steds i brugerbladet.

Grafikkortet til MPS-maskinerne er ved at være på trapperne. Til dette kort kommer der også et volume med software og nogle eksempler så man kan se om det virker. Dette volume vil få nummer M017, men i skrivende stund (medio juni) har jeg endnu ikke modtaget noget fra konstruktørerne, men det varer jo nok også lidt inden nogle får kortet samlet.

Fra Viggo Jørgensen har jeg modtaget et par disketter med version 4.05 af KERMIT. KERMIT er ved at overtage pladsen som det nye standardprogram til udveksling af filer over modem. Der findes allerede et eksemplar af KERMIT i samlingen (S232), men det er version 3.9. Med i den nye version af KERMIT er også en sand fyndflod at dokumentation. Bl.a. 2 større artikler, der har været offentliggjort i BYTE juni og juli 1984. Jeg har samlet al dokumentation på volume M018 og sourcefilerne på M019.

Der er kommet 14 nye volumes fra Holland. Jeg har endnu ikke fået dem overspillet fra 8" original skiverne, så jeg kan ikke sige ret meget om indholdet. For dog at få noget med i dette nummer, har jeg lavet den sædvanlige oversigt udfra de engelske og hollandske brugerblade. Der er desuden kommet 6 volumes fra Tyskland, som også er kommet med i oversigten.

Vi har yderligere ca. 10 volumes i bestilling med bl.a. version 3 af ZCPR. De forventes hjem i løbet af sommeren. Når de er kommet vil vi udgive et opdateringssæt til softwarekataloget.

- G509 Diverse programmer i C.
Database i BASIC. Resultat af en konkurrence blandt medlemmerne i den hollandske brugergruppe.
- K010 Diverse utility programmer.
- M016 RobotWar.
Krigsspil, hvor en programmør sætter sin robot i kamp med robotter opfundet af andre.
- M017 Grafiksoftware.
Software til grafikkortet til MPS-maskinerne. Indeholder drivere, kalderutiner fra Pascal og eksempler på brug. Er endnu ikke frigivet.
- M018 KERMIT version 4.05. Volume 1 af 2.
Dokumentation til Kermit. Artikler fra BYTE juni og juli 1984.

- M019 KERMIT version 4.95. Volume 2 af 2.
Sourcekoder til KERMIT.
- S178 Version 4.1 af RBBS (i BDS C). Opdatering af volume
C147. Skærm håndterings rutiner i C.
- S190 SYSLIB 4. Volume 1 af 3. Opdatering af volume S088.
Dokumentationsfiler.
- S191 SYSLIB 4. Volume 2 af 3.
REL-filer og sourcekode.
- S192 SYSLIB 4. Volume 3 af 3.
Online hjælpefiler for folk med harddisk.
- S194 High Resolution Graphics Printing System.
Plotning af grafik på matriksprintere. Sourcekode på
disken. Kompilerede versioner til CITHO, EPSON og OKI.
Plotterrutiner i Turbo Pascal, FORTRAN og MBASIC. Ser
spændende ud.
- S196 Diverse utility programmer.
Bl.a. fodnoter i WordStar, og et program til at pakke
LBR-filer ud med (DELBR.COM).
- S203 CP/M 80 til CP/M 86 oversætter.
- S209 Diverse utility programmer.
Bl.a. en ny version af SWEEP og et program til at op-
stille nye karaktersæt til en EPSON printer.
- S212 CP/M+ utilities.
Bla.a. et katalog program, en erase, og en RSX, der gør
det muligt at køre alle CP/M 2.2 programmer under CP/M+.
- S213 REC - Regular Expression Compiler. Volume 1 af 3.
8080 REC with floating point math.
8086 REC without floating point math.
Hvad en "Regular Expression" er, ved jeg ikke, men der
optræder en del programmer i de øvrige volumes fra
SIG/M, der er skrevet i REC. Ser spændende ud.
- S214 REC - Regular Expression Compiler. Volume 2 af 3.
8080 REC without floating point math.
8086 REC with floating point math.
- S215 REC - Regular Expression Compiler. Volume 3 af 3.
Dokumentation af REC.
- S218 MEX - an Improved Modem for CP/M.
Endnu et modemprogram.

- S228 Fuldskræms disk editor.
Fodnote program til Wordstar.
- S230 dBaseII databaser til oversigter for bøger og artikler.
- S233 Diverse utility programmer.
Bl.a. en version af MODEM7 der skriver ud på LST device
istedet for PUNCH.
- S234 Diverse utility programmer.
Curve fitting i MBASIC.
- S238 CCITT X.25 Packet Standard.
Full implementation of CCITT X.25 packet standard (all 3
levels) under CP/M-80. Implements a dumb terminal with
bi-directional file transfer capability. Extensive
diagnostic facilities built in. Full User manual. Config-
ured for Digital Research Big Board.

Jeg vil lægge katalogerne fra disse og de kommende volumes ind på vores Bulletin Board, hvorfra de kan hentes til nærmere studier. Der vil også komme opdaterings sider til software kataloget i løbet af sommeren.

Disketter.

Vi har besluttet at sætte priserne på disketter kraftigt ned. Fra den første maj vil priserne være som følger:

Disky 1D, 40 spor enkelt sidet	pr. 10 stk.	170,- kr.
Disky 2D, 40 spor dobbelt sidet	pr. 10 stk.	180,- kr.
Disky two Eye, dobbeltsidet	pr. 10 stk.	180,- kr.
Disky 2D/96, 80 spor dobbelt sidet	pr. 10 stk.	210,- kr.
Løssalg, uanset type	pr. 1 stk.	30,- kr.
Porto	pr. ekspedition	20,- kr.

Samtidig vil vi fremover opkræve porto ved køb af blanke disketter på 20,- kr. pr. ekspedition. Det vil betyde en fordel for de medlemmer, der køber under brugermøderne, og komme nærmere til de faktiske omkostninger.

Jørgen Petersen.

KASSEREREN

NYT FRA KASSEREN

Brugergruppen har fået smidt et færdigt projekt på en RAM-disk (se andetsteds i bladet) i skødet og vi har på nuværende tidspunkt print til omtalte projekt i ordre, så hvis du vil være med på vognen, så lad mig høre fra dig så du kan komme med på mailinglisten over projektet.

P.S. Dette er et projekt som er fuldt færdigt og vil derfor kunne leveres hurtigt, så jeg vil allerede i Juli måned undersøge muligheden for fællesindkøb.

Nedenfor følger en liste over hvad man kan bestille hos mig.

Brugerblade til og med årgang 1984	5.00 kr.
Brugerblade fra årgang 1985	10.00 kr.
HBIOS Boot PROM	25.00 kr.
MPS-Monitor PROM	25.00 kr.
Karakter PROM	25.00 kr.
Modemprint, master + babyprint + krystal	60.00 kr.
Grafikprint	58.00 kr.
Grafikprint + TMS9129	187.00 kr.
Softwarekatalog	100.00 kr.

Kenn Nørreriis

DEBAT

MPS-Brugergruppens fremtid.

MPS-Brugergruppen har nu snart eksisteret i 5 år. Den blev oprindeligt startet som en sammenslutning af forrykte mennesker, der ønskede at være med fremme, der hvor udviklingen skete. De var derfor gået igang med at bygge den mikrodatamat, de ellers ikke ville have haft råd til at købe. På det tidspunkt var MPS 2000 en fuldt moderne maskine, der kunne udbygges til at omfatte alt det nyeste.

Men det er efterhånden et stykke tid siden, at MPS-maskinen var sidste nye skrig fra Honolulu, og i de sidste 2-3 år har der da heller ikke været megen tilgang til brugergruppen fra nye selvbyggere af MPS-maskinen. I stedet har brugergruppen langtsomt bevæget sig over i retning af at blive en generel CP/M brugergruppe.

Udviklingen har jo heller ikke stået stille. De mere professionelle maskiner har fået et ordentligt prisdyk i den sidste tid. Nu kan man mange steder købe IBM PC kompatible maskiner til omkring 12.500. Og vil man have en CP/M maskine, kan man få mere, end der er i en MPS-maskine, for blot 6.000 kr ved at købe en AMSTRAD 6128

med CP/M Plus. Det betyder, at det ikke længere kan betale sig at bygge selv. De PC kompatible maskiner vil bestemt aldrig blive typiske selvbygger maskiner som i sin tid MPS-maskinerne, men det store og billige software udbud, vil alligevel friste mange data-amatører. Samtidig med at PC'erne bliver billigere, sker der mange spændende ting omkring den anden meget udbredte 16 bit processor, Motorola 68000. Den findes nu i billige maskiner som ATARI 520 ST og Commodore Amiga. 68000 processoren er på mange måder en mere spændende processor end 8088 som sidder i PC'erne. Udviklingen sker derfor ikke mere indenfor CP/M og Z80, men på andre områder, så hvis brugergruppens medlemmer stadig vil være på teknologisk forkant, må de gå udenfor det område, som ifølge vores formålsparagraf er brugergruppens, nemlig Z80 baserede maskiner.

Som det allerede er fremgået af brugerbladet, har Mads Westermann og undertegnede taget konsekvensen af denne udvikling og taget initiativet til en PC brugergruppe. Meningen med denne brugergruppe er helt i MPS Brugergruppens ånd, nemlig at samle personer, der vil vide, hvad der er under låget på deres maskiner. Det har været uden den helt store glæde vi har kastet os ud i dannelsen af en ny brugergruppe, men vi følte at MPS ikke længere kunne tilfredsstille vores behov for et forum for den nye EDB-teknik, og MPS Brugergruppens formålsparagraf forhindrede os effektivt i at udvikle brugergruppen i retning mod de nye tendenser.

På brugermødet den 16. april, hvor man diskuterede MPS Brugergruppens fremtid, bragte vi på bane, om man kunne forestille sig et samarbejde mellem MPS Brugergruppen og PC/UG omkring et fælles brugerblad. Den efterfølgende diskussion blev til tider lige vel ophedet, og det sluttede med at vi trak vores forslag tilbage.

Baggrunden for forslaget var at vi følte, at også MPS Brugergruppens medlemmer kunne have nytte af at høre om, hvad PC'erne kunne. Vi ved at mange af medlemmerne allerede har adgang til en PC'er, eller at de overvejer at købe en selv. Desuden vil en hastig gennemgang af de sidste par årgange af brugerbladet nok kunne overbevise de fleste læsere om, at brugerbladet i realiteten skrives af en ret snæver personkreds, der nok hurtigt vil gå over til PC'ere eller 68000.

De fleste på brugermødet var enige med os i, at de havde meldt sig ind i brugergruppen for at lære noget nyt, hvad de efterhånden følte der manglede lidt ved brugermøderne og i bladet. Man havde derfor ikke noget imod at tage PC'ere og 68000 ind i brugergruppens aktiviteter, men man ville ikke risikere at miste identiteten i brugerbladet, som specielt MPS Brugergruppens blad. Der kunne derfor ikke opnås enighed om at sammenlægge brugerbladene for de 2 foreninger. Man henviste også til, at det var en fast kreds på 30-40 medlemmer, der mødte frem til brugergruppens møder, og at man egentlig ikke kendte meget til interesserne hos de medlemmer som boede udenfor København, og som derfor ikke kunne møde frem. Der blev derfor enighed om at fortsætte indtil generalforsamlingen i

november som hidtil, men at udvide bladet med nogle sider med PC stof, hvis der var nogle af medlemmerne, der havde lyst til at skrive herom.

Der skal derfor lyde en opfordring til alle om at give sine synspunkter om brugergruppens fremtid tilkende her i brugerbladet, så vi på generalforsamlingen kan tage dette vigtige punkt op til overvejelse, og eventuelt foretage ændringer i brugergruppens love.

Jørgen Petersen.

BULLETIN BOARD

BULLETIN BOARD - HVAD GØR MAN

Som tidligere nævnt er gruppens Bulletin Board kommet op at stå. For de, der endnu ikke har prøvet eller kun har snuset lidt, bringes i det efterfølgende nogle korte kommentarer om hvordan man gør hvad og hvordan man ikke gør.

I eksemplerne er hjælpetekster og menuer vis i deres fulde længde - de kan være rare at have ved siden af computern, så man ikke hele tiden er nødt til at lade BB'et vise dem (det går absolut ikke stærkt ved 300 baud!).

Som for så meget andet gælder, at hvad der synes indviklet ved første øjekast, i virkeligheden er nemt at anvende når man først har prøvet sig frem.

Før man kalder op, skal man indstille til korrekt hastighed, bit pr. tegn osv. - data findes på næstsidste side i bladet sammen med telefonnummer.

Når der kaldes op, høres først svartonen, hvorefter modemets DATA-tast trykkes ind (kan afhænge af modemet). Herefter trykkes på RETUR-tasten med ca. 1 sekunds intervaller - BB'et skifter hele tiden hastighed indtil det genkender et CR. Herefter skulle man gerne modtage følgende:

TurboBBS version 1.05

MPS - PC/UG

Bulletin Board System

V21, V22, V22bis and V23

7 days per week, 24 hours per day

SYSOP : Mads Westermann

Sponsored by Datamatrix Aps, and Danbit A/S

See <Y>sinfo on main menu

Nu bedes om navn. Indtast både for- og efternavn. Navnet anvendes ved alle fremtidige opkald, så vær omhyggelig med indtastningen - pas især på dobbelte mellemrum. Benyt ikke initialer men indtast hele navnet.

What is your full name? Leif Olsen
Searching userlist...
LEIF OLSEN : is this correct (Y/N)? y

Hvis det er første gang der kaldes op, spørges om hvilket PASSWORD (løsen) du vil anvende fremover. Vælg ikke et alle andre også kan finde på som f.eks. dine initialer - men det skal på den anden side heller ikke være sværere end at du kan huske det. I eksemplet er anvendt "vupti".

Getting default access details & terminal info:
Enter the password you want on this system: vupti

Enter it again, to be sure: vupti
New password is saved when the ~~EGA~~oodbye command is executed.

Efter indtastning af password, vises systemets standard terminal-værdier. Det er ikke nødvendigt at ændre på dem i første omgang.

Terminal parameters:

1 - Upper case only: NO	Både store- og små bogstaver
2 - Line feeds sent: YES	CR+LF efter hver linie
3 - Prompt bell ON : NO	
4 - Backspace char.: ÜH	Slet tegn - CTRL-H
5 - Clear Screen : ÜJ	Slet skærm - evt. CTRL-L
6 - Terminal width : 80	

Enter number of parameter to change (0 to quit): 0
New definitions are saved by ~~EGA~~oodbye command.

Initializing message system...

Caller: LEIF OLSEN
Access level: 1
System has 63 messages;
Next message is: 241

SYSOP is NOT available.....

Ovestående meddelelse betyder, at man IKKE må kalde på SYSOP (her Mads Westermann). Når man kalder på SYSOP - kommandoen Chat - beeper datamaten hos SYSOP hvorefter man kan "tale" sammen via skærm/tastatur.

Nu vises systemets hovedmenu, hvor de forskellige kommandoer er listet. Man skal være opmærksom på, at man kun må indtaste et enkelt bogstav for hver kommando - altså H for hjælp og IKKE HELP!

```
+-----+ +-----+ +-----+
+-+ Information files +--+ Message system +--+ Functions +-+
! +-----+ ! +-----+ ! +-----+ !
!                                     !                                     !
! <M>eetings <H>elp                   !   <E>nter                       !   <A>pply                       !
! <O>thersys                          !   <K>ill                         !   <C>hat                         !
!                                     !   s<Y>sinfo                       !   read-<N>ew                     !
! <U>serlist <B>ulletin                !   <R>ead                          !   <G>oodbye                       !
! user<L>og <W>elcome                  !   <S>can                           !   <I>nstall                       !
!                                     !   <#>:Status                       !   <P>assword                       !
!                                     !                                     !   e<X>pert                       !
+-----+ +-----+ +-----+
```

Command: A,B,C,E,F,G,H,I,K,L,M,N,O,P,R,S,U,W,X,Y,# ? a

I menuen vælges A - Apply = ansøg om adgang.

Ansøgning om adgangsniveau 2 :

For at være istand til at up/downloade programmer, samt at lægge meddelelser i postkassen, bedes du lægge dit navn og adresse samt dit telefonnr. til SYSOP. Oplysningerne bliver givet i fuld fortrolighed og bliver ikke anvendt af andre end sysop.

Udover ovenstående vil vi selvfølgelig også gerne vide hvilken type computer du benytter, hvilken type modem, samt hvad dine primære interesser inden for computere er.

Sædvanligvis vil adgangsniveau blive hævet til 2, indenfor ca. 24 timer.

Indtast herefter de ønskede oplysninger. Pas på ikke at indtaste en tom linie - en tom linie bruges til at markere afslutning af indtastning. Hvis du gerne vil have en blank linie, kan du istedet indsætte et enkelt mellemrum, så opfattes linien ikke som tom.

Enter comment: up to 8 lines, enter empty line to quit.

```
1: Hej SYSOP
2: Jeg vil gerne registreres som bruger på dette system.
3: Leif Olsen
4: Kildestrædet 46
5: 2740 Skovlunde
6: Tlf: (02) 94 98 20
7: Jeg bruger en Partner computer med indbygget modem.
8:
```

Tastes H i hovedmenuen, vises on oversigt over samtlige kommandoer i systemet. Bemærk at ikke alle er tilgængelige - adgang afhænger af adgangsniveau.

MPS-PC/UG BBS Turbo BBS Version 1.05: Commands currently supported:

- A - Apply for Upload/Message entry access
 - B - Read Bulletins
 - C - Chat with Sysop
 - E - Enter message (Requires access level 2 or higher)
- Editor subcommands:
- A - Abort message and return to BBS
 - C - Continue entering lines in message
 - D - Delete a given line in message
 - E - Edit a string in a message line
 - L - List message starting at a given line
 - P - Store "Preformatted" message
 - R - Replace one entire message line
 - S - Store message in no-wrap format
- Enter Files subsystem
- G - Goodbye: hangs up connection - can leave comments to Sysop
 - H - Help (displays this file)
 - I - Install user terminal (define clearsreen, backspace, lower case on/off, prompt bell, linefeeds, and terminal width)
 - K - Kill (Delete) message
 - L - User Log (cleared periodically)
 - M - List local user group meetings
 - N - Read New messages since last call
 - O - Other remote access systems in area
 - P - Change password
 - R - Read message(s)
- Read Subcommands:
- A - Read all messages starting from a given number
 - I - Read individual messages (prompts for number)
 - F - Read messages from given user (prompts for name)
 - T - Read messages to a given user (prompts for name)
 - S - Read messages in a certain section (prompts for number)
- S - Scan messages (prompts for start number)
 - U - Display User list
 - W - Reprints welcome file and bulletins
 - X - Expert mode on/off (menu display switch)
 - Y - System Information file
 - ? - Help menu (valid only in expert mode)
 - # - Display caller and message system status

* Message system: help file is message #1.

Typing "C" or Control-C aborts any function or file display in progress, except for XMODEM transfers, which are aborted by Control-X. System output is paused by "S" or control-S and is released by any character other than a null.

Commands can be chained: eg. RSl Reads messages in Section 1, GN disconnects without leaving a message for SYSOP. Multiple character chained inputs are terminated with a semicolon (eg. USERNAME;PASSWORD at signon). Do not use a semicolon after single character commands!

If the system waits 3 minutes for an input without receiving any characters, it will automatically disconnect.

Access levels:

- 0: Disallowed user: no system access.
- 1: Entry level: cannot send messages or upload files.
- 2: Can send and delete messages, upload files: Must leave name, address & phone number in note to SYSOP by using <A>pply command.
- 3: Access to hidden (non-public) data files.
- 4: (Reserved for future use.)
- 5: System Operator: Read/Write/Delete access to all message, data and system files.

Vælges F i hovedmenuen, skiftes til Fil-delen.

Initializing file system...

```
+-----+ +-----+ +-----+
+-+ File system cmd's +--+ Up- & download +--+ Misc. cmd +--+
! +-----+ ! +-----+ ! +-----+ !
! ! ! !
! <D>irectory of files ! <S>end file to you ! <T>ype a text !
! ! ! <U>pload (CRC mode)! file !
! ! ! <C>hecksum upload ! <G>oodbye !
! directory of <L>BR ! ! <Q>uit to !
! files ! ke<R>mit download ! main menu !
! ! ker<M>it upload ! <H>elp !
+-----+ +-----+ +-----+
! Note: <U>, <M> and <C> commands require access level 2 or !
! higher. To gain access level 2 use the <A>pply command in !
! the main menu. !
+-----+ +-----+ +-----+
```

Files command (or ? for menu) ? h

Files System Help:

Files subcommands (Uploading requires access level 2 or higher):

- C - checksum mode XMODEM upload
 - D - Directory of available (public) files
 - G - Goodbye - sign off system
 - H - Help file
 - L - Library Directory
 - Q - Quit back to main BBS
 - S - Send file from BBS (XMODEM protocol)
 - T - Type file from BBS to caller (text dump)
 - U - XMODEM Upload file to BBS (CRC mode)
 - V - Verbatim upload file to BBS (no error checks or masks)
- The CP/M filename convention of using an 8 character filename with a 3 letter extension is observed.
 - The XMODEM (Christensen) file transfer protocol is supported, as well as a 2K upload capture buffer with XON/XOFF handshaking. The XMODEM protocol only works if both ends of the transfer are using a program supporting the protocol.
 - When uploading, the XMODEM protocol uses one of two error checking methods: checksum or CRC. Use the checksum upload ("C") option if you are unsure of whether your file transfer program can support CRCs.

Files command (or ? for menu) ? q

Closing file system...

Hvis du vil se hvilke meddelelser der ligger i systemet uden at læse dem alle fra en ende af, kan du bruge Scan-kommandoen. Med denne kommando vises kun hovedet for hver meddelelse.

Command: A,B,C,E,F,G,H,I,K,L,M,N,O,P,R,S,U,W,X,Y,# ? s
Start scan at which number (* for new)? 1

Message # 6 is from: SYSOP to: ALL
Subj: IBM-Games Time: 19:49:01 Apr25 Section 9: MS-DOS & PC-DOS

Message # 8 is from: JØRGEN PETERSEN to: ALL
Subj: Disketter Time: 0:05:46 Apr27 Section 2: MPS-Gruppen

Message # 10 is from: WALT DAVIDSON to: ALL
Subj: wales bbs Time: 13:18:47 Apr27 Section 1: General

Message # 14 is from: SYSOP to: ALL
Subj: download Time: 18:26:17 Apr27 Section 1: General

Message # 16 is from: MADS WESTERMANN to: ALL
Subj: Modem Time: 22:49:58 Apr27 Section 7: Buy, Sell & Swap

Message # 28 is from: JØRGEN PETERSEN to: ALL
Subj: Hvad er MPS? Time: 8:15:14 May01 Section 2: MPS-Gruppen

Message # 36 is from: SYSOP to: ALL
Subj: Hvad er PC/UG Time: 13:13:40 May04 Section 3: PC/UG-Denmark

Message # 37 is from: SYSOP to: ALL
Subj: Indmeld. MPS Time: 13:25:59 May04 Section 2: MPS-Gruppen

Message # 38 is from: SYSOP to: ALL
Subj: MPS-Bladet Time: 13:31:15 May04 Section 2: MPS-Gruppen

Message # 41 is from: SYSOP to: ALL
Subj: Registrering Time: 13:49:38 May04 Section 1: General

.
.
Når man ikke ønsker at køre mere, SKAL man logge pænt ud med kommandoen G - goodbye. Man må ikke bare "lægge røret". For det første bliver man så ikke registreret som bruger, for det andet bliver log-listen ikke ajourført korrekt.

Når man logger ud, kan man få lov til at lægge en kort besked til SYSOP.

Command: A,B,C,E,F,G,H,I,K,L,M,N,O,P,R,S,U,W,X,Y,# ? g

Answering question with other than "Y" or "N" returns to BBS:
Do you want to leave comments to the Sysop (Y/N)? n
Connect time: 0:09:35
405 chars typed by you
25478 chars sent by system

Thanks for calling, LEIF OLSEN please call back soon
Finding space for new user: Searching userlist...

--- Disconnected ---

Heremd slutter gennemgangen af gruppens bulletin-board - jeg håber der er nogen der har fået blod på tanden og ringer op.

Leif Olsen

datamatrix introducerer FELINE™

datamonitor og protokolanalytator

FELINE is a general purpose data communications protocol analyzer on a card that plugs into an IBM Personal Computer or a compatible. FELINE comes complete with a half-size board, software, user's guide, RS-232C interface pod and carrying case.

FELINE Features

- Multiple Protocols
- Menu Driven Software
- User Programmable Data Analysis
- Interactive Simulation
- Auto-configuration
- Bit Error Rate Testing
- Remote Capabilities
- Mass Storage, using PC's Disk Resources
- Full Screen Graphics Presentation
- Unlimited Programmable Triggers
- Timers and Counters
- Real Time Monitor Mode
- Post Processing Data Mode
- Examine Data Mode
- Software Enhancement for In-depth Data Analysis

IBM PC is a trademark of International Business Machines Corporation. FELINE is a trademark of Frederick Engineering, Inc.



Skandinavisk

importør:



datamatrix aps

Vesterbrogade 66
DK-1620 København V.

Tel. 01-21 50 60
Telex 22369

DATAPAK

Modem og telefonregningen - D A T A P A K

En af de mange glæder ved at bruge et modem er den kvartalsvise kontante opgørelse af fornøjelserne.

Hvis man regelmæssigt ringer til udlandet og/eller benytter databaser der kører 300 baud - og kender sit fremtidige behov, kan P&T tilbyde en pakkeløsning, der undertiden kan spare en del penge og altid en del besvær.

Systemet går i korthed ud på at P&T kobler en datakonverter ind som du kan kalde via et NUI nummer fra din telefonlinie. Konverteren ændrer dine data til P&T's meget hurtige standard og "pakker" dine data i en lille handy enhed med nogle sikkerhedsrutiner lagt ind. Denne "pakke" sendes nu ud over datanettet til modtagerens konverter, der "udpakker" til modtagerens standard.

Den eneste modem standard der er interessant her er din egen som aftales med P&T ved oprettelsen.

Der er flere takster og servicegrader, som du selv kan få oplyst ved P&T - Ring til P&T (01) 41 50 55/fr. Anita Blikdal og bed om at få sendt oplysninger om Datapak.

I det materiale står næsten alt hvad der er værd at spørge om.

D A T A B A S E R / Dansk DIANE Center

Hvis du kan bruge oplysningerne dvs. at du synes det er værd at betale for dem, er der utrolig mange oplysninger lagt ind på databaser - så mange at undervisningsministeriet har oprettet en database over alverdens databaser og det er et godt sted at starte eftersøgningen. Der er i denne gemt en række oplysninger, dels om hvordan man finder frem til den rette database, dels om hvordan den kontaktes, brugen af den og ikke mindst - hvordan der betales.

Kontakt den på (02) 88 66 66 og bed om introducerende materiale.

En tredje mulighed er at spørge i sin bank om de har mulighed for at man kan se sin konto/dagens kurser osv. ved hjælp af telefon + modem - Bikuben bl.a. har denne service.

Der er meget spændende at se hvad der er af muligheder for at få informationer ind på sin skærm/disk.

God fornøjelse!!

Hans Gelback Andersen

RAMDISK

MPS2000 Ramdisk

Monteringsvejledning:

1. Printpladen skæres til, hvilket består i at man afskærer hjørner, så den kan gå i stikkene, og udskærer rillen til polarisatoren. Dette gælder også grafikprintet.
2. Alle gennempletteringer, disse er markeret i monteringsdiagrammet med sorte prikker, udføres med stifter. Pas på ikke at få monteret stifter i huller til sokler eller kondensatorer. Det er nok nødvendigt at isætte enkelte stifter fra bagsiden af kortet for at undgå kortslutninger.
3. IC-sokler monteres, dette anbefales i hvert fald i RAM-sektionen, bemærk orientering (monteringsdiagrammet). På dette kort skal alle kredse vende ens, hvilket skulle mindske muligheden for fejltagelser. Pas på lodningerne, der er ikke meget plads, og kortslutninger og kolde lodninger er svære at finde.
4. Kondensatorer loddes i. Benafstand 3/10 inch, hvis kondensatorerne ikke er af lille type kniber det med pladsen til dem.
5. Hvis printpladen er rullefortinnet, hvilket ses af at banerne er blanke og at der nogle steder er små tindråber på dem, vil jeg råde til at man trækker overskydende tin af kantkonnektoren med en litzetråd, idet den bløde fortinning smitter meget af på stikkens guldkontakter, hvilket med tiden kan give kontaktproblemer. Denne betragtning gælder også grafikkortet.
6. IC'er monteres, vend dem alle sammen ens og rigtigt. De tre 74S157 er Shottky kredse af hensyn til den store fan out (32) og ikke så meget på grund af hastigheden.

Portadresser:

30h - 3fh Disse mange adresser for at forenkle dekodningen. Adresserne har sammenfald med "Grosbøl Poulsens lille PIO-kort", blot til orientering, jeg regner ikke med at nogen kører med denne eksotiske sag.

Stykliste:

IC1	74LS245	IC10	74S157 NB!
IC2	74LS374	IC11	74LS85
IC3	74LS374	IC12	74LS139
IC4	74LS393	IC13	74LS14
IC5	74S157 NB!	IC14	74LS08
IC6	74S157 NB!	IC15a-h	256*1 kbit dyn. RAM, 150 nsec,
IC7	74LS02	IC16a-h	fx. MB81256-15 (Fujitsu)
IC8	74LS14	IC17a-h	do.
IC9	74LS14	IC18a-h	do.

RAM kan monteres i enheder af otte kredse, hvis man blot udfylder kortet i striber begyndende med IC15a-h.

28 stk. 100 nF polyester (så små som muligt)

5 stk. 14 ben IC-sokler

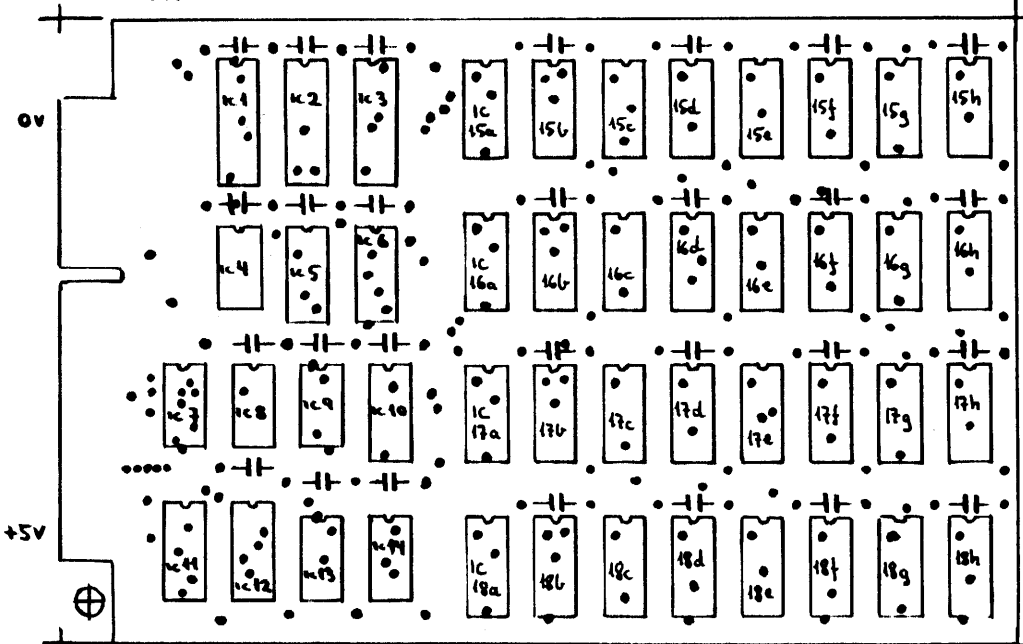
37 stk. 16 ben do.

3 stk. 20 ben do.

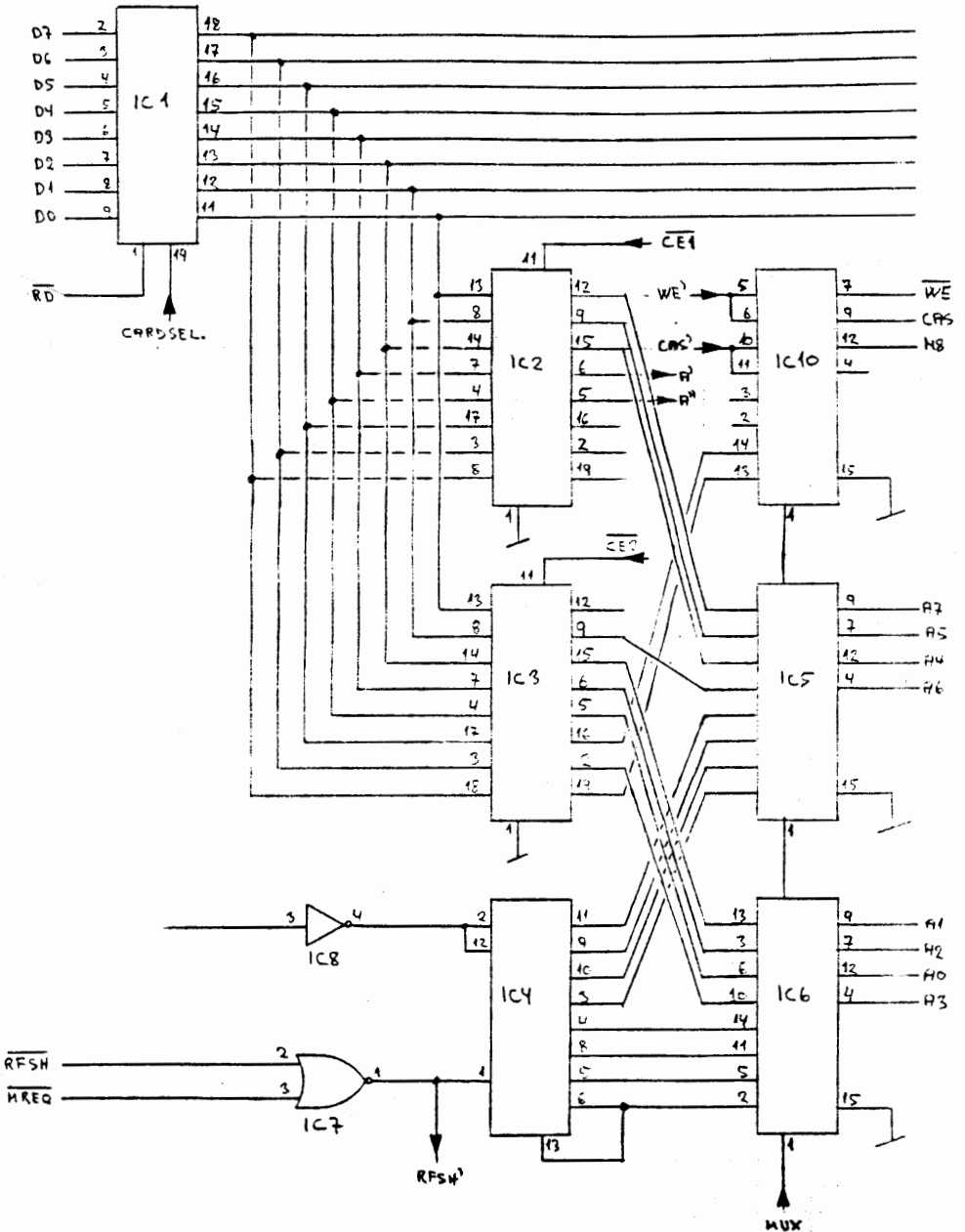
track-pins, tin og litze-tråd.

Held og lykke med loddearbejdet, husk at alle lodninger skal være i orden og at det næsten er umuligt at finde de dårlige når kortet er færdigt.

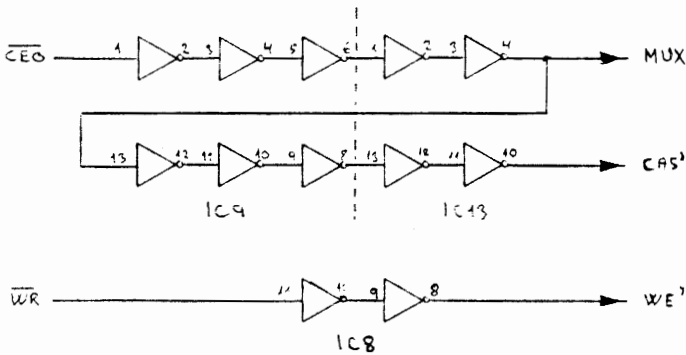
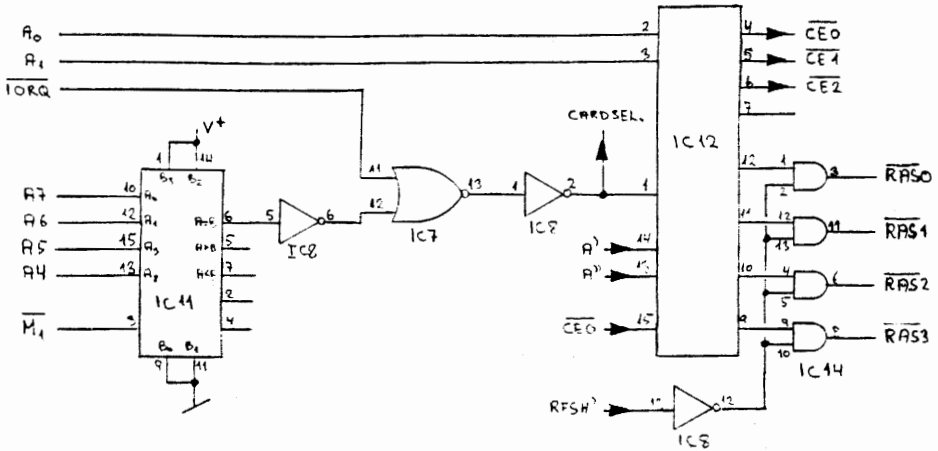
MPS-2000 1Mb Ramdisk Jørn Thuesen



MPS 2000 Ramdisk.



MPS2000. Ramdisk.



SWEEP

SWEEP - OG LIDT OM CP/M'S USER NUMRE.

Hvis jeg blev bedt om at udnævne det bedste program i vores bibliotek, er jeg ikke et øjeblik i tvivl om, at det ville blive SWEEP.

SWEEP er et genialt program, der gør kopierings arbejde til en leg og arbejdet med at holde orden på disketterne til at bære. SWEEP har med tiden fundet vej ind på de fleste af mine disketter, og det kommer i arbejde hver gang, jeg skal levere programmer fra biblioteket.

Programmet er først og fremmest beregnet til at kopiere filer og til at slette uønskede filer. Det foregår ved, at man først udpeger de filer, man vil arbejde på. Programmet præsenterer filnavnene et ad gangen, og man kan så bestemme om det skal med. Bagefter fortæller man så, hvad man ønsker, sweep skal gøre. F.eks. at kopiere alle de markerede filer over på en anden disk, eller måske at slette dem.

Programmet har en anden god ting. Det er i stand til at udnytte en særlig facilitet i CP/M, der hedder 'User Areas'. Det er normalt ikke noget, der bliver brugt meget, for med de originale CP/M programmer, er de stort set uanvendelige.

CP/M er istand til at dele en diskette op i indtil 16 såkaldte 'User Areas'. Ideen er, at flere brugere skal kunne dele en diskette uden at kunne skade hinanden. Hver bruger får så sit eget 'User Area', og kan ikke se hvilke filer, der findes på de andre brugerområder. CP/M har en meget lidt brugt kommando, der kan skifte mellem de forskellige brugerområder:

```
A>USER 1
```

```
A>
```

Ved hjælp af USER-kommandoen går man over til et andet brugerområde. Det kan man hurtigt overbevise sig om ved at skrive DIR. Der vil sandsynligvis ikke være nogle filer på dette område. En af ulemperne ved CP/M er, at man ikke kan se hvilket brugerområde man er på. Prøv bare at drille en anden bruger ved at skifte brugerområde medens han vender ryggen til. Når han så vender tilbage, kan han ikke få noget til at virke.

En anden ulempe ved brugerområderne er, at man ikke med CP/M's standard programmer kan flytte filer mellem de forskellige områder. Det er nu ikke helt rigtigt, for PIP kan flytte en fil fra et andet brugerområde over på det brugerområde, hvor PIP findes. Men hvordan får man den første kopi af PIP over på et nyt område? CP/M kender ikke andet svar end at bruge DDT eller ZSID, og det er ret besværligt.

Her kommer SWEEP dog ind i billedet, for den kan uden videre kopiere fra et brugerområde til et hvilket som helst andet brugerområde. På den måde bliver det pludseligt praktisk muligt at udnytte brugerområderne fornuftigt. Alle volumes i biblioteket ligger f.eks. på disketter med 788K, og der kan derfor være 2-3 volumes på hver diskette. Hvert volume får så sit eget brugerområde på disketten, så man er helt fri for at få dem blandet sammen.

Udover SWEEP bruger jeg også en public domain erstatning for den velkendte CCP, nemlig ZCCPR. Den har den fordel frem for CCP, at den fortæller i prompten på hvilket brugerområde man befinder sig, og at alle COM filer på brugerområde 0 kan bruges fra et andet brugerområde, hvad det ikke kan i CCP. Men det er lidt af et sidespor i forhold til SWEEP.

Eksempel på dialog med SWEEP.

A>SWEEP41

SWEEP version 4.1 - December 19, 1983

by Robert Fisher
DePaul University
243 S. Wabash
Chicago, Illinois 60604

A: Again. Retag # files.	R: Rename file(s).
B: Backup to last file.	S: Space remaning on disk.
C: Copy file with optional verify.	T: Tag file for transfer.
D: Delete file.	U: Untag a file.
E: Erase all tagged/untagged files.	V: View a file at console.
F: Find file in directory.	X: Exit to CP/M.
L: Login new disk and user area.	W: Wild card tag of files.
M: Mass copy of tagged files.	?: Redisplay menu.
P: Page through a file at console.	sp or cr: Next file.

Drive A0: 8 Files occupying 62k (58k remaining)

1. A0: SWEEP41 .COM 28k : l New drive and user: c2

Drive C2: 24 Files occupying 228k (268k remaining)

1. C2: -CATALOG.014 4k : t Total of tagged files = 4k (2k)
2. C2: ABSTRACT.014 4k : t Total of tagged files = 8k (5k)
3. C2: BIOS22 .RSX 4k :
4. C2: BLACK .PAS 16k : t Total of tagged files = 24k (20k)
5. C2: CHREDIT .PAS 8k : f Find what: sw

20. C2: SWEEP41 .COM 28k : t Total of tagged files = 52k (48k)
21. C2: SWEPINIT.COM 16k : s Which drive: b

====> 180k remaning on Drive B:

21. C2: SWEPINIT.COM 16k : m

To drive and user (and v to verify): b4 v

Copying C2: -CATALOG.014 =====> B4: with verification

Copying C2: ABSTRACT.014 =====> B4: with verification

Copying C2: BLACK .PAS =====> B4: with verification

Copying C2: SWEEP41 .COM =====> B4: with verification

21. C2: SWEPINIT.COM 16k : a

Tagging C2: -CATALOG.014 Total of tagged files = 4k(2k)

Tagging C2: ABSTRACT.014 Total of tagged files = 8k(5k)

Tagging C2: BLACK .PAS Total of tagged files = 24k(20k)

Tagging C2: SWEEP41 .COM Total of tagged files = 52k(48k)

21. C2: SWEPINIT.COM 16k : e

Erase tagged or untagged files? (T/U) : t

DO you wish to be prompted? (Y/N) : y

Type A at prompt to abort.

Erase C2: -CATALOG.014?(Y/N/A)y Deleted.

Erase C2: ABSTRACT.014?(Y/N/A)y Deleted.

Erase C2: BLACK .PAS?(Y/N/A)n

Erase C2: SWEEP41 .COM?(Y/N/A)y Deleted.

****Relogging drive****

Drive C2: 21 files occupying 192k (304k remaining)

Som man ser er SWEEP ganske flink til at vejlede brugeren. Hver gang man trykker på mellemrumtangente rykker SWEEP en fil frem. Hvis man vil markere den, trykker man på 'T', ellers kan man blot gå videre til næste fil. Man bliver også hurtig glad for 'P' kommandoen, der viser en tekstfil en skærmlad ad gangen.

Når man roder rundt i et stor directory kan det også være rart med 'F' kommandoen, der rykker een videre direkte til den ønskede fil. Alternativt kan man markere filer med 'W', der tillader '*' og '?' i filnavnene ligesom i DIR.

Den nyeste version af SWEEP er version 4.1, og den findes på volume M014.

Jørgen Petersen

OPHAVSRET

OPHAVSRETS LOVGIVNINGEN.

Det er selvfølgelig ikke normalt med juridisk stof i et computerblad, men jeg tror, at alle medlemmer på et eller andet tidspunkt har haft berøring med ophavsretlige spørgsmål i forbindelse med computere. Det er især på to områder, der kan opstå tvivls spørgsmål. For det første hvilke regler der findes for at tage kopier af programmer, man har købt, og for det andet hvem der har ophavsretten til de programmer, man fremstiller som et led i sit arbejde eller til brug for en eller anden situation i sit arbejde.

Der er lige udkommet en betænkning fra udvalget vedrørende revision af ophavsrets lovgivningen: "Ophavsret og EDB" (betænkning 1064, ISBN 87-503-5992-4, pris 35,- kr., kan købes gennem boghandelen). Denne udvalgsbetænkning tager disse problemer op, og kommer med forslag til revision af lovgivningen med henblik på problemerne omkring ophavsretten til EDB-programmer.

Før man kan diskutere de to spørgsmål, der er rejst i indledningen, må man dog finde ud af om EDB-programmer overhovedet er omfattet af ophavsretten. Kravet til et "værk", der skal beskyttes efter ophavsretten, er at det skal have individuel karakter og være et udtryk for menneskelig skaben. Der kan efter udvalgets mening ikke være nogen tvivl om, at EDB-programmer opfylder disse betingelser, når blot der stilles visse krav til "værkshøjden". Det vil sige, at programmet skal bære præg af ophavsmandens individualitet og være et udtryk for en skabende åndsindsats. Det betyder, at der eksisterer et område, der ikke kan omfattes af ophavsretten, nemlig de gænge fremgangsmåder, der er kendt for alle. F.eks. kan man ikke tillægge sig ophavsret til en QuickSort rutine eller et Sieve printalsprogram. I det hele taget kan de algoritmer, der ligger bag et program, ikke beskyttes efter ophavsretten, men kun den udforming af programmet som ophavsmanden har givet det.

Udvalget diskuterer, om det at bruge et program er omfattet af ophavsretten, men konkluderer, at vis man på lovlig vis har erhvervet et original eksemplar af programmet, har man også ret til at bruge det.

Efter reglerne i ophavsretsloven er det tilladt, at tage kopier af offentliggjorte værker til privat brug. Meget kunne tale for at udvide beskyttelsen af EDB-programmer til helt at forbyde sådan kopiering. For det første sker der ingen kvalitets forringelse ved kopieringen, det er altså muligt at lave kopier af kopien i en uendelighed. For det andet kræver frembringelsen af EDB-programmer ganske betydelige investeringer, og for det tredje kan det udstyr, der bruges til at køre programmet, også bruges til at kopiere det.

For at opretholde adgangen til at tage kopier til privat brug taler, at kopieringen i vidt omfang sker i private hjem, hvor et forbud ikke kan håndhæves. Der er i dansk lovgivning en lang tra-

dition for, at man ikke indfører lovgivning, man alligevel ikke kan kontrollere for ikke at sænke respekten for loven. Endelig ligger der et naturligt behov for at kunne tage sikkerhedskopier af et lovligt købt program. Det vil derfor ikke ud fra den blotte tilstedeværelse af en kopi være muligt at fastslå, om der foreligger en lovovertrædelse. Det er på den anden side klart, at det ikke er tilladt at systematisere kopieringen af originaldisketten ved at lade den cirkulere i en mere eller mindre privat kreds af personer.

Tilstedeværelsen af kopieringsbeskyttelse af programmer tillægger udvalget ingen betydning i relation til privat kopiering. "Det bør ikke være sådan, at producenter, forelæggere eller andre ensidigt kan bestemme deres egen ophavsretlige beskyttelse gennem vareudstyr eller lignende".

Udvalget finder dog, at det er nødvendigt at begrænse adgang til at tage kopier, og anser derfor, at det ikke skal være lovligt at lade andre foretage kopieringen, da det ellers ville kunne bruges som skalkeskjul for pirat virksomhed.

Et flertal i udvalget konkluderer således:

"Konsekvensen af udvalgets ovenstående overvejelser bliver således, at privat personer må foretage den eksemplar fremstilling af udgivne programmer i maskinlæsbar form, som sker i forbindelse med indlæsningen af programmet i datamater, som er en forudsætning for brugen af programmet. Desuden må der fremstilles enkelte eksemplarer f.eks. på diskette eller bånd. Disse eksemplarer må kun benyttes af brugeren eller hans nærmeste familie- og vennekreds, og de må ikke spredes derudover.

Efter udvalgsflertallets opfattelse bør virksomheder som sådanne ikke være omfattet af adgangen til eksemplarfremstilling til privat brug efter ophavsrets lovens paragraf 11". "Man finder det dog velbegrunder at antage, at den eksemplarfremstilling, som er en forudsætning for, at et program kan bruges, må være tilladt, også selv om det sker som led i virksomhedens drift. Desuden må et meget begrænset antal kopier kunne fremstilles, hvis det sker af sikkerhedshensyn. Sådanne kopier må ikke kunne bruges til andet eller på nogen måde spredes videre. De må heller ikke benyttes på andre datamater, f.eks. ved at virksomheden gennem køb af et eksemplar skaffer sig mulighed for samtidig kørsel af programmet på flere datamater. Dette har især betydning for de virksomhedsrelaterede programmer, som sælges gennem detailhandelen".

Bliver udvalgets lovforslag vedtaget i Folketinget vil at altså være tilladt at tage en kopi af et program til eget brug, hvis kopien tages af originaldisketten, hvis ejeren er familie eller nær ven og hvis kopifremstillingen ikke er led i en systematisk kopiering som f.eks. ved "fælleskøb". Ejeren af programmet må heller ikke modtage nogen form for modydelse.

Det anden problem med hvem der har ophavsretten til EDB-programmer, der fremstilles af ansatte i en virksomhed, løses ikke af udvalget. Tværtimod finder man, at de modstridende interesser er for store, og man afstår fra at foreslå en deklaratisk regel, der fastslår at ophavsretten tilhører virksomheden. Man foreslår derimod, at der indgås aftaler enten individuelt eller kollektivt omkring ophavsretten.

Hvis man ikke har indgået nogen aftaler, "er det her almindeligt antaget, at arbejdsgiveren erhverver visse beføjelser, men ikke nødvendigvis alle økonomiske rettigheder. Det nærmere omfang af de erhvervede rettigheder har været diskuteret i en længere årrække, og det er nu fastslået af højesteret i dommem Ufr 1978, s 901, at retten ikke antages at overgå til arbejdsgiveren i videre omfang end nødvendigt af hensyn til dennes sædvanlige virksomhed.

Det følger heraf, at arbejdsgiveren uden at træffe særlige aftaler altid vil råde over de rettigheder, som er nødvendige for virksomhedens drift, sålænge denne ikke ændrer karakter. Tager virksomheden derimod nye områder op, som ligger uden for, hvad der er sædvanligt, må rettighederne derimod erhverves særskilt ved aftale med de pågældende ansatte eller som følge af sædvaner på området".

I den forbindelse kan det være på sin plads at nævne at andre områder af lovgivningen begrænser ansattes muligheder for at tage viden med sig til konkurrerende virksomheder. Henvisning til "sædvane på området" betyder også, at ansatte i EDB-virksomheder ikke kan påregne at erhverve ophavsret til EDB-programmer udarbejdet for virksomheden.

Jørgen Petersen.

HR. HYST

Af Jeff MacNelly



MPS-Brugergruppen
Volume 16

- RobotWar.

Et spil for programører. Se brugerbladet 86:1.

-CATALOG.016 Indhold af MPS Volume 16.
Released 25.4.86
CRC .COM Checksum program. Viser om
disken er korrekt kopieret.

Index	Navn	Størrelse	Crc	Beskrivelse
016.21	ROBOTWAR.PAS	6K	E4 B7	Hovedmodul.
016.20	ROBOTWAR.COM	17K	52 27	Compileret eks. med 3 robotter.
016.22	SYSROUT .WAR	9K	4B 3C	Setup og kode for de enkelte systemkald.
016.24	USER .WAR	2K	19 CA	Systemets grænseflade til bru- gerne.
016.07	INTRUPT .PAS	1K	2C 41	Generelle interrupt-rutiner.
016.10	LOWRES .PAS	2K	86 51	Interface til grafikrutiner.
016.08	LGRAFO .MAC	17K	E8 5A	Grafikrutiner til blok-grafik.
016.09	LGRAFO .RUN	1K	21 26	Samme i memory-image format.
016.06	DUMMY .PAS	1K	D2 8A	Program for en dummy robot.
016.11	ROBOT1 .PAS	1K	B8 42	Programmer for de enkelte
016.12	ROBOT2 .PAS	1K	7D C8	robotter.
016.13	ROBOT3 .PAS	1K	E4 D7	/
016.14	ROBOT4 .PAS	1K	A3 F5	/
016.16	ROBOT5 .PAS	1K	DF 81	/
016.16	ROBOT6 .PAS	1K	4F F3	/
016.17	ROBOT7 .PAS	1K	67 ED	/
016.18	ROBOT8 .PAS	1K	D6 6B	/
016.19	ROBOT9 .PAS	1K	D2 8A	/
016.02	ARENAED .PAS	5K	12 87	En simpel grafik-editor til
016.01	ARENAED .COM	11K	A1 A9	konstruktion af kamp arenaer til robotterne.
016.03	BLANK .PIC	2K	67 9C	Kamp arena.
016.23	TEST .PIC	2K	00 AF	/
016.04	COMPASG .COM	1K	67 CD	Hjælpeprogram, der starter
016.05	COMPASG .MAC	1K	10 74	COMPAS og patcher den til passe med LGRAFO.

Copyright (c) 1985 by MPS-Brugergruppen, Copenhagen

MPS-Brugergruppen
Volume 18

- KERMIT version 4.05. Volume 1 af 2.
Dokumentation.

-CATALOG.018 Indhold af MPS Volume 18.
Released 20. juni 1986
CRC .COM Checksum program. Viser om
disken er korrekt kopieret.
USQ .COM Unsqueze af ?Q?-filer.

Index	Navn	Størrelse	Crc	Beskrivelse
018.01	OOREADME.TQT	14K	B0 71	Om distribution af KERMIT.
018.02	P112 .QQQ	55K	4B 0F	Artikel fra BYTE, juni og juli 1984.
018.03	P235 .QQQ	33K	49 1C	Brugervejledning til KERMIT CP/M-80.
018.04	P214 .QQQ	5K	50 37	Diverse dokumentations filer.
018.05	P216 .QQQ	2K	1B FC	/
018.06	P217 .QQQ	6K	D8 DC	/
018.07	P220 .QQQ	7K	12 BC	/
018.08	P234 .QQQ	3K	98 5D	/
018.09	P239 .QQQ	19K	CC 0B	/

Copyright (c) 1985 by MPS-Brugergruppen, Copenhagen

MPS-Brugergruppen
Volume 19

- KERMIT version 4.05. Volume 2 af 2
Sourcefiler.

-CATALOG.019 Indhold af MPS Volume 19.
Released 20. juni 1986.
CRC .COM Checksum program. Viser om
disken er korrekt kopieret.
USQ .COM Unsqueeze ?Q?-filer.

Index	Navn	Størrelse	Crc	Beskrivelse
019.01	LAES	.HQR 1K	86 D0	Lille dansk vejledning i oversættelse.
019.02	BATCH	.SQB 1K	47 01	Submit-fil til oversættelse af KERMIT.
019.03	CP4KER	.AQM 4K	19 94	Hovedfil for systemu afhængige filer.
019.04	CP4DEF	.AQM 6K	1C C2	Definitioner for CP4KER og CP4SYS.
019.05	CP4MIT	.AQM 22K	F4 95	Initialisering.
019.06	CP4PKT	.AQM 47K	E6 0D	Kermit protokol handler.
019.07	CP4TT	.AQM 17K	E1 8D	Kommandoer: TRANSMIT og CONNECT.
019.08	CP4CPM	.AQM 6K	6D 0B	CP/M kommandoer. (DIR og ERA)
019.09	CP4WLD	.AQM 4K	15 4A	Wildcard handler.
019.10	CP4CMD	.AQM 18K	35 F3	Command parser.
019.11	CP4UTL	.AQM 22K	3D DF	Utility rutiner.
019.12	CP4LNK	.AQM 6K	01 98	?
019.13	CP4SYS	.AQM 62K	F6 0B	System afhængig del af KERMIT.
019.14	CP4TYP	.AQM 7K	C4 D5	Definitioner til CP4TYP.

Copyright (c) 1985 by MPS-Brugergruppen, Copenhagen

SOFTWARE KATALOG

Gruppens katalog over software (400 sider i A5 format) kan bestilles hos kassereren - pris 100 kr.

ADRESSER

INDMELDELSE OG KONTINGENT

Inmeldelse i brugergruppen kan foretages ved henvendelse til kassereren. Kontingentet er pt. 200 kr. årligt. Der opkræves ikke indmeldelsesgebyr.

SOFTWARE OG DISKETTER

Bestilling af disketter samt volumes fra brugerbiblioteket sker ved forudbetaling på biblioteket's giro-konto eller ved indsendelse af crossed check udstedt til MPS-Brugergruppen, biblioteket, v/Jørgen Petersen. Husk at opgive diskformat ved bestilling af volumes fra biblioteket. Der leveres fortrinsvis i 40 og 80 spors MPS-format (MPS190, MPS390 og MPS788H).

Disky 1D, 40 spor enkeltsidet	pr. 10 stk.	170,- kr.
Disky 2D, 40 spor dobbeltsidet	pr. 10 stk.	180,- kr.
Disky two Eye, dobbeltsidet	pr. 10 stk.	180,- kr.
Disky 2D/96, 80 spor dobbeltsidet	pr. 10 stk.	210,- kr.
Ved forsendelse pålægges ekspeditionsgebyr		20,- kr.

Løssalg, uanset type	pr. 1 stk.	30,- kr.
Volume fra biblioteket (excl. disk)	pr. 1 stk.	30,- kr.

BESTYRELSEN

Formand:

Mads Westermann
Flensborggade 28
1669 København V
Tlf. (01) 31 41 11
(kl 18 til 20)

Kasserer:

Kenn Nørrerlis
Figenvej 154
4700 Næstved
Tlf. (03) 72 78 34
(kl 18 til 20)

Sekretær:

Claus Dråby
Fredskovhellet 9
3400 Hillerød
Tlf. (02) 26 93 32
(kl 18 til 20)

Bibliotekar:

Jørgen Petersen
Sofiegade 24
1418 København K
Tlf. (01) 54 91 76
(hverd. kl 18 til 20)

Redaktør:

Leif Olsen
Kildestrædet 46
2740 Skovlunde
Tlf. (02) 94 98 20

GIRO KONTI

1 60 65 81
MPS Brugergruppen
Kassereren
Figenvej 154
4700 Næstved

1 92 80 66
MPS Brugergruppen
Biblioteket
Sofiegade 24
1418 København K

BULLETIN BOARD

Tlf. (01) 31 66 88
Åbent hele døgnet
300, 1200/75 baud,
8 bit data, 1 stopbit,
ingen paritet