

Indholdsfortegnelse pr. 92.02.07

KAPITEL 2

Ny Produktliste pr. 92.02.07

KAPITEL 3

Systemer

RC960/A3	981 00 687	RC900 PC - RC960/A3, RC960/B3, RC960/C3
RC960/J0	981 00 948	RC960 modeller
RC965/J1	981 00 949	RC965 modeller

Arbejdspladsmoduler

RC920B	981 00 569	Monokrom PC-terminal 14", lavtstrålende
RC925	981 00 138	Monokrom VT300 kompatibel terminal 14"
RC926	981 00 571	Monokrom PC-terminal 14"
RC928	981 00 399	Monokrom skærm 14" (VGA)
RC929	981 00 400	Farveskærm 14" (VGA)
RC931	981 00 139	Tastatur, dansk
RC932	981 00 401	Tastatur, dansk
RC944	981 00 142	Farve højopløsnings-skærm 16" (VGA)
RC945	981 00 143	Monokrom højopløsnings-skærm 19"
RC946	981 00 144	Monokrom skærm 14" (VGA)
RC947	981 00 145	Farveskærm 14" (VGA)
RC949	981 00 146	Monokrom papirhvid skærm 14"
MF105	981 00 148	Optisk mus, Mouse Systems (RC tilslutning)
MF307B	981 00 729	Optisk mus, Mouse Systems (V.24 tilslutning)
MF400	981 00 905	Mekanisk Mus (RC960 tilslutning)

KAPITEL 4

Systemmoduler

RC911/1	981 00 152	LANMUX
RC911/10	981 00 152	LANMUX
RC912	981 00 641	LANMUX terminal og printer multiplexer, 10 Mbit
RC970-16	981 00 642	Systemenhed
RC970-25	981 00 644	Systemenhed
RC970B-25	981 00 645	Systemenhed
RC970B-425	981 00 646	Systemenhed
RC980-425	981 00 725	Systemenhed
RC990-25	981 00 647	Systemenhed
RC990-425	981 00 648	Systemenhed
RC992/2	981 00 409	Eksternt kabinet til RC990

	RC995-425	981 00 950	Systemenhed
	RC1900-433	981 00 951	RC1900 Multiprocessor
	MF301	981 00 159	Hovedlager 2 Mb
	MF301B	981 00 160	Hovedlager 2 Mb
	MF302	981 00 159	Hovedlager 8 Mb
	MF302B	981 00 160	Hovedlager 8 Mb
	MF303	981 00 689	Lagerudvidelse 2 Mb
	MF305	981 00 161	80387 Aritmetisk processor
	MF305-20	981 00 162	80387 Aritmetisk processor (20 MHz)
	MF305-25	981 00 163	80387 Aritmetisk processor (25 MHz)
	MF306	981 00 164	Batteri backup
	MF309	981 00 165	Kodet nøgle/lås
	MF310	981 00 649	LAN controller for 1 Mbit RcMikronet
	MF311	981 00 582	LAN controller for 10 Mbit Ethernet
	MF312	981 00 731	Standard LAN Controllere (også MF410 med flere)
	MF313	981 00 583	LAN controller for 10 Mbit Ethernet (Server)
	MF315	981 00 420	80287 Aritmetisk processor
	MF317	981 00 673	LAN Controller for 10 Mbit Ethernet
	MF319	981 00 674	LAN controller for 10 Mbit Ethernet
	MF320	981 00 675	Kommunikations controller
	MF321	981 00 170	Multiplexer med 2 tilslutninger
	MF322	981 00 170	Multiplexer udvidelse til 8 tilslutninger
	MF323	981 00 170	Multiplexer udvidelse til 4 tilslutninger
	MF324	981 00 171	Parallel og Seriel port
	MF325	981 00 171	Ekstra seriel port
	MF326	981 00 170	Multiplexer udvidelse til 8 tilslutninger
	MF328	981 00 676	RS-232C/V.35 Interface Konverter
	MF329	981 00 727	Kommunikations controller
	MF330	981 00 172	Hard disk controller (RLL)
	MF332B	981 00 173	Indbygningsmodem
Udg	MF333	981 00 174	Hard disk controller (ESDI)
	MF335	981 00 176	Hard disk controller (FDD + RLL)
	MF336	981 00 584	Hard disk controller (FDD + ESDI)
	MF338	981 00 178	SCSI Host Adapter
	MF339	981 00 412	SCSI + FD Host Adapter
Udg	MF349	981 00 404	VGA Skærmcontroller (16 bit)
	MF350	981 00 180	Hard disk 62 Mb, 3 1/2"
	MF352	981 00 181	Hard disk 330 Mb
	MF353	981 00 182	Hard disk 150 Mb
	MF354	981 00 183	Hard disk 650 Mb
	MF355	981 00 693	Hard disk 40 Mb
	MF356C	981 00 520	Ekstern diskettestation 360 kb 5 1/4"
	MF357	981 00 184	Ekstra diskettestation 720 kb/1.44 Mb 3 1/2"
	MF358	981 00 185	Ekstra diskettestation 360 kb 5 1/4"
	MF359	981 00 186	Ekstra diskettestation 1.2 Mb/360 kb 5 1/4"

MF360C	981 00 187	Tapestreamer 125 Mb/150 Mb
MF362	981 00 188	Tapestreamer 80 Mb Intern
MF370	981 00 189	Eksternt modem
MF371	981 00 190	Tapestreamer 80 Mb Ekstern
MF372	981 00 191	Interface kort til ekstern tapestreamer (MF371)
MF373	981 00 192	Interface kort til ekstern tapestreamer (MF371)
MF374B	981 00 730	Fejlkorrigerende eksternt modem
MF375	981 00 431	Indbygningsmodem til bærbar PC
MF375B	981 00 540	Indbygningsmodem til bærbar PC
MF379	981 00 382	Interface til ekstern diskettestation
MF390	981 00 904	Lagerudvidelse, 2 Mb
MF406	981 00 690	80387SX Aritmetisk processor
MF407	981 00 678	Blæserregulator til RC960
MF408	981 00 691	Lagerudvidelse 1 Mb
MF409	981 00 692	Lagerudvidelse 4 Mb
MF411-25	981 00 282	486-CPU upgrade (25 MHz)
MF412-25	981 00 282	486-CPU upgrade (25 MHz)
MF410	981 00 731	Se MF312 (Også MF413, MF414, MF415, MF416 og MF418)
MF417	981 00 652	LAN controller for 10 Mbit Ethernet
MF419	981 00 653	LAN controller for 10 Mbit Ethernet (Server)
MF451	981 00 732	Hard disk 1 Gb (SCSI)
MF452	981 00 586	Hard disk 330 Mb (SCSI)
MF454	981 00 733	Hard disk 665 Mb (SCSI)
MF458	981 00 308	Ekstern diskettestation 360 kb 5 1/4"
MF460D	981 00 411	Tapestreamer 525/320 Mb (SCSI)
MF601	981 00 952	16 Mb Hovedlager
MF611	981 00 953	Intel '386 CPU/SCSI Controller
MF612	981 00 954	Intel '486 CPU

Printere mv.

RC615	981 00 193	HP PaintJet
RC615P	981 00 193	HP PaintJet
RC616U	981 00 387	Matrixprinter, Microline 390
RC617U	981 00 387	Matrixprinter, Microline 391
RC619U	981 00 572	HP DeskJet 500
RC622	981 00 196	Plotter HP7475AY
RC626	981 00 754	HP ScanJet Plus 9195AY
RC634U	981 00 378	Laserprinter, HP LaserJet III
RC636U	981 00 573	Laserprinter, HP LaserJet IIID
RC637U	981 00 834	LaserJet IIIP
RC638U	981 00 735	LaserJet IIISi

Tilbehør til printere mv.

TF293	981 00 734	PostScript kassette
-------	------------	---------------------

KAPITEL 5

PC software

SW95400I	981 00 205	MS-DOS 3.30
SW95401I	981 00 206	SY-TOS Streamer backup program, release 1.0
SW95403I	981 00 209	Control/386
SW95405I.3	981 00 405	Concurrent DOS 386 3.0
SW95406I	981 00 211	MS-DOS 4.0 + MS-DOS Shell
SW95407I	981 00 212	MS OS/2 1.1
SW95410	981 00 388	Norton Commander Version 3
SW95411	981 00 736	Windows 3.0
SW95412I	981 00 737	SYTOS Plus Streamer backup program, release 1.0
SW95413I	981 00 900	MS-DOS 5.0
SW95420I	981 00 739	Novell NetWare v3.11
SW95450	981 00 213	Prolog udviklingsværktøjer
SW95454I.2	981 00 214	Microsoft C version 5.1
SW95456I.2	981 00 215	Turbo Pascal Professional Jumbo Pack 5.5
SW95500.3	981 00 231	GEM Collection
SW95501	981 00 232	GEM Write 1.0
SW95502.2	981 00 233	GEM Desktop Publisher 2.01
SW95506.2	981 00 234	GEM Presentation
SW95507	981 00 235	GEM Artline
SW95525.3	981 00 236	GEM Workshop
SW95550	981 00 237	Open Access II, enkeltbruger
SW95552I	981 00 239	IFPS
SW95554I.2	981 00 240	Impressionist 2.04
SW95557	981 00 242	Open Access II, net version, basis
SW95558	981 00 242	Open Access II, yderligere netbruger
SW95561.2	981 00 899	WordPerfect 5.1, enkeltbruger
SW95565.2	981 00 901	PlanPerfect 5.1
SW95572	981 01 077	DOS UNIPLEX II PLUS
SW95573	981 00 907	WordPerfect Office 3.0
SW95576I	981 00 902	Xerox Ventura Publisher 3.0 DOS/GEM
SW95578I	981 00 902	Xerox Ventura Publisher 3.0 Windows
SW95581	981 01 078	WordPerfect til Windows, enkeltbruger
SW95600I	981 00 665	IRMAcom 3270/SNA Stand Alone
SW95602.2	981 00 217	3270 Terminal via LAN (MS-DOS)
SW95603.3	981 00 379	Betty Asynkron Terminal
SW95604I.3	981 00 741	DOS LANCOM
SW95606I.2	981 00 667	PCTERM
SW95607I	981 00 742	NVTerm/AT386

KAPITEL 6

UNIX basissoftware

	SW95703	981 00 591	RcDialog
	SW95704I.2	981 00 657	386/ix (Single User) release 2.2
	SW95705I.2	981 00 658	386/ix (Multi-user) release 2.2
Udg	SW95706I	981 00 225	VP/ix (Single User)
Udg	SW95707I	981 00 226	VP/ix (Multi-user)
	SW95709I.2	981 00 680	TCP/IP
	SW95711I	981 00 744	X11 Development System
	SW95713I	981 00 250	386/ix Software Development System
	SW95714I	981 00 592	386/ix NFS
	SW95718I	981 00 603	UNIX LAN Server
	SW95718I.2	981 01 079	UNIX LAN Server
	SW95721I	981 00 670	Motif Development System
	SW95722I	981 00 745	Ported NetWare
	SW95723I.2	981 00 955	INTERACTIVE Easy Windows
	SW95724I.3	981 00 906	INTERACTIVE UNIX 2.2.1
	SW95728I.1	981 01 080	UNIX Transport/Networking
	SW95733I	981 01 081	SCO Xsight RTS
	SW95736I	981 01 082	SCO VP/ix
	SW95739I	981 01 083	SCO TCP/IP
	SW95740I	981 01 084	SCO UNIX V.3.2
	SW95742I	981 01 085	SCO MPX 1.1
	SW95743I	981 01 086	SCO Software Development System
	SW95744I	981 01 087	SCO NFS
	SW95754I	981 00 252	Green Hill Pascal-386
	SW95755I	981 00 253	Green Hill C-386
	SW95756I	981 00 254	HCR Pascal
	SW95757I	981 00 094	Cobol-85 (LPI)
	SW95759I	981 00 095	Fortran-77 (LPI)
	SW95760I	981 00 096	Pascal (LPI)
	SW95761I	981 00 097	PL/I (LPI)
Databasesystemer			
	SW95780I	981 00 958	INFORMIX-4GL 1.1
	SW95781I	981 00 959	INFORMIX-4GL, Runtime System
	SW95782I	981 00 960	INFORMIX-SQL 2.1
	SW95783I	981 00 961	INFORMIX-SQL, Runtime System
	SW95784I	981 00 962	INFORMIX-ESQL C 2.1
	SW95785I	981 00 963	INFORMIX-ESQL C, Runtime System
	SW95786I	981 00 964	C-ISAM File Access Method 3.1
	SW95787I	981 00 965	INFORMIX-TURBO 1.1
	SW95788I	981 00 966	INFORMIX-4GL RDS & ID 1.1
	SW95789I	981 00 967	INFORMIX-4GL RDS, Runtime System

SW95790xI	981 01 092	INFORMIX-4GL 1.1
SW95791xI	981 01 093	INFORMIX-4GL, Runtime System
SW95792xI	981 01 094	INFORMIX-SQL 2.1
SW95793xI	981 01 095	INFORMIX-SQL, Runtime System
SW95794xI	981 01 096	INFORMIX-ESQL C 2.1
SW95795xI	981 01 097	INFORMIX-ESQL C, Runtime System
SW95796xI	981 01 098	C-ISAM File Access Method 3.1
SW95797xI	981 01 099	INFORMIX-TURBO 1.1
SW95798xI	981 01 100	INFORMIX-4GL RDS & ID 1.1
SW95799xI	981 01 101	INFORMIX-4GL RDS, Runtime System

Applikationer

SW95851	981 00 593	RcTekst IV
SW95852	981 00 681	UNIPLEX-II PLUS
SW95853	981 00 682	UNIPLEX Udvidet Kontorsystem
SW95862B	981 01 088	UNIPLEX-II PLUS
SW95863B	981 01 089	UNIPLEX Udvidet Kontorsystem
SW95864.2	981 01 090	WordPerfect UNIX 5.0 UNIX

Kommunikationssoftware

SW95900I.4	981 00 434	SNA/BSC Communication
SW95901.3	981 00 846	3270 Terminal (386/ix)
SW95902I	981 00 274	3770 RJE
SW95904I.2	981 00 684	X.25 Communication/Workstation
SW95905I	981 00 407	3270 Terminal API (386/ix)
SW95906I.2	981 00 685	X.25 Communication/Server
SW95910	981 00 432	TCS Teletex, Telex og Telefax
SW95911I	981 00 278	TERM v6.1
SW95950I	981 00 671	RcView Network Management
SW95900I.5	981 00 845	SNA/BSC Communication
SW95901.4	981 01 091	3270 Terminal
SW95902I.2	981 00 848	3770 RJE
SW95904I.3	981 00 850	X.25 Communication/Workstation
SW95905I.2	981 00 849	3270 Terminal API (386/ix)
SW95906I.3	981 00 851	X.25 Communication/Server

KAPITEL 7

Separat dokumentation

SW95300-D	981 00 125	RC950 Brugsanvisning
SW95301I-D	981 00 126	Programmer's Technical guide
SW95302I-D	981 00 127	Technical Reference Manual
SW95303-D	981 00 128	RC970 Brugsanvisning
SW95304-D	981 00 129	RC990 Brugsanvisning
SW95307I-D	981 00 131	UNIX V.3/386 User's Manual Set

SW95308I-D	981 00 132	UNIX V.3/386 Programmer's Manual Set
SW95313I-D	981 00 918	UNIX V.3.2 User's Manual Set
SW95314I-D	981 00 919	UNIX V.3.2 Programmer's Manual Set
SW95315I-D	981 00 488	UNIPLEX Administration Guide
SW95316I-D	981 00 489	UNIPLEX Configuration Guide

Diverse lokalnetudstyr

MF117	981 00 852	Thin Ethernet Transceiver
MF118	981 00 853	Local Repeater
MF136	981 00 854	Fiber Optisk Repeater
MF138	981 00 855	Multiport Ethernet Transceiver
MF139	981 00 856	Multiport Repeater
MF161	981 00 857	Internetwork Filter Bridge
MF162	981 00 858	Udvidelseskort til MF161
MF163	981 00 859	MAC Bridge
MF166	981 00 860	Ethernet Transceiver, kabel montering
MF167	981 00 861	Ethernet Transceiver, væg montering

KAPITEL 8

981 00 931	RC900 UNIX System Installationssupport
981 00 933	RC900 Installationssupport
981 00 932	RC900 Supportkoncept
981 00 935	RC900 UNIX Systemssupport Guld
981 00 936	RC900 UNIX Systemssupport Sølv
981 00 937	RC900 UNIX Systemssupport Bronze
981 00 938	RC900 UNIPLEX Applikationssupport Guld
981 00 939	RC900 UNIPLEX Applikationssupport Sølv
981 00 940	RC900 UNIPLEX Applikationssupport Bronze
981 00 934	RC900 Prisindeksregulering af supportafgifter
981 00 929	RC900 Supportafgifter i afhjælpningsperioden
981 00 930	RC900 Rabatstruktur

KAPITEL 9

9.1	RC International, Adresser
9.2	Datterselskaber og distributører
9.3	Forhandlerliste

KAPITEL 10

90/12/18	Udvidelsesmuligheder i RC900 systemenheder
90/07/01	Kabeloversigt til RC900 systemer

Produktliste - 92.02.07

Priserne for systemsupport, kommunikationssupport og applikationssupport er for kategorien Guld. Prisfaktorer for Sølv og Bronze er anført ved starten af hver produktgruppe.

For produktgruppen Systemer er inkluderet support af UNIX operativsystem. For RC900 systemer med udelukkende MS-DOS er Bronze eneste mulige supportkategori.

Bemærk at der ved beregning af aktuelle supportpriser er benyttet nettoprisindeks 276,7, som er gældende fra 1. oktober 1991 til 31. marts 1992.

Systemer

Guld=1,00 - Sølv=0,50 - Bronze=0,40

Salgsnr.	Kat.	Lev.	Support	Pris	Betegnelse
RC960/A3		*Udgået			RC900 PC, Inkl.:
RC960/B3		*Udgået			RC900 PC, Inkl.:
RC960/C3		*Udgået			RC900 PC, Inkl.:
RC960/J0	A	nu	499	15.606	RC900 PC, Inkl.: - 8/16 MHz Intel 80386SX - 2 Mb Hovedlager - VGA Skærmcontroller - Standard Ethernet controller (InterLan), AUI og BNC - Novell Boot Prom og diskette med driver - Parallel og Serielle porte - MS-DOS 3.30 og GW Basic - RC960 Brugsanvisning Ledige udvidelsesporte: PC/AT kort = 1
RC960/J1	A	nu	449	13.654	RC900 PC, Inkl.: - 8/16 MHz Intel 80386SX - 2 Mb Hovedlager - VGA Skærmcontroller - Parallel og Serielle porte - 3 1/2" Diskettestation - MS-DOS 3.30 og GW Basic - RC960 Brugsanvisning Ledige udvidelsesporte: PC/AT kort = 2 Tidligere typer: PC kort = 1, PC/AT kort = 1
RC960/J41	A	nu	648	18.534	RC900 PC, Inkl.: - 8/16 MHz Intel 80386SX - 2 Mb Hovedlager - VGA Skærmcontroller - Parallel og Serielle porte - 3 1/2" Diskettestation - 40 Mb hard disk - MS-DOS 3.30 og GW Basic - RC960 Brugsanvisning Ledige udvidelsesporte: PC/AT kort = 2 Tidligere typer: PC kort = 1, PC/AT kort = 1

RC960/J81	A	nu	719	22.926	<p>RC900 PC, Inkl.:</p> <ul style="list-style-type: none"> - 8/16 MHz Intel 80386SX - 2 Mb Hovedlager - VGA Skærmcontroller - Parallel og Serielle porte - 3 1/2" Diskettestation - 80 Mb hard disk - MS-DOS 3.30 og GW Basic - RC960 Brugsanvisning <p>Ledige udvidelsesporte: PC/AT kort = 2</p>
RC960/J121	A	nu	809	26.342	<p>RC900 PC, Inkl.:</p> <ul style="list-style-type: none"> - 8/16 MHz Intel 80386SX - 2 Mb Hovedlager - VGA Skærmcontroller - Parallel og Serielle porte - 3 1/2" Diskettestation - 120 Mb hard disk - MS-DOS 3.30 og GW Basic - RC960 Brugsanvisning <p>Ledige udvidelsesporte: PC/AT kort = 2</p>
RC960/K1	A	nu	589	18.534	<p>RC900 PC, Inkl.:</p> <ul style="list-style-type: none"> - 8/20 MHz Intel 80386SX - 2 Mb Hovedlager - VGA Skærmcontroller - Parallel og Serielle porte - 3 1/2" Diskettestation - MS-DOS 3.30 og GW Basic - RC960 Brugsanvisning <p>Ledige udvidelsesporte: PC/AT kort = 2</p>
RC960/K41	A	nu	719	23.414	<p>RC900 PC, Inkl.:</p> <ul style="list-style-type: none"> - 8/20 MHz Intel 80386SX - 2 Mb Hovedlager - VGA Skærmcontroller - Parallel og Serielle porte - 3 1/2" Diskettestation - 40 Mb hard disk - MS-DOS 3.30 og GW Basic - RC960 Brugsanvisning <p>Ledige udvidelsesporte: PC/AT kort = 2</p>
RC960/K81	A	nu	918	28.294	<p>RC900 PC, Inkl.:</p> <ul style="list-style-type: none"> - 8/20 MHz Intel 80386SX - 2 Mb Hovedlager - VGA Skærmcontroller - Parallel og Serielle porte - 3 1/2" Diskettestation - 80 Mb hard disk - MS-DOS 3.30 og GW Basic - RC960 Brugsanvisning <p>Ledige udvidelsesporte: PC/AT kort = 2</p>

RC960/K121	A	nu	998	31.222	<p>RC900 PC, Inkl.:</p> <ul style="list-style-type: none"> - 8/20 MHz Intel 80386SX - 2 Mb Hovedlager - VGA Skærmcontroller - Parallel og Serielle porte - 3 1/2" Diskettestation - 120 Mb hard disk - MS-DOS 3.30 og GW Basic - RC960 Brugsanvisning <p>Ledige udvidelsesporte: PC/AT kort = 2</p>
RC965/J1	A	nu	499	15.606	<p>RC900 PC, Inkl.:</p> <ul style="list-style-type: none"> - 8/16 MHz Intel 80386SX - 2 Mb Hovedlager - VGA Skærmcontroller - Parallel og Serielle porte - 3 1/2" Diskettestation - MS-DOS 3.30 og GW Basic - RC960 Brugsanvisning <p>Ledige udvidelsesporte: PC/AT kort = 4</p>
RC965/J41	A	nu	629	20.486	<p>RC900 PC, Inkl.:</p> <ul style="list-style-type: none"> - 8/16 MHz Intel 80386SX - 2 Mb Hovedlager - VGA Skærmcontroller - Parallel og Serielle porte - 3 1/2" Diskettestation - 40 Mb hard disk - MS-DOS 3.30 og GW Basic - RC960 Brugsanvisning <p>Ledige udvidelsesporte: PC/AT kort = 4</p>
RC965/J81	A	nu	749	24.878	<p>RC900 PC, Inkl.:</p> <ul style="list-style-type: none"> - 8/16 MHz Intel 80386SX - 2 Mb Hovedlager - VGA Skærmcontroller - Parallel og Serielle porte - 3 1/2" Diskettestation - 80 Mb hard disk - MS-DOS 3.30 og GW Basic - RC960 Brugsanvisning <p>Ledige udvidelsesporte: PC/AT kort = 4</p>
RC965/J121	A	nu	868	28.294	<p>RC900 PC, Inkl.:</p> <ul style="list-style-type: none"> - 8/16 MHz Intel 80386SX - 2 Mb Hovedlager - VGA Skærmcontroller - Parallel og Serielle porte - 3 1/2" Diskettestation - 120 Mb hard disk - MS-DOS 3.30 og GW Basic - RC960 Brugsanvisning <p>Ledige udvidelsesporte: PC/AT kort = 4</p>

RC965/J211	A	nu	1.028	34.150	<p>RC900 PC, Inkl.:</p> <ul style="list-style-type: none"> - 8/16 MHz Intel 80386SX - 2 Mb Hovedlager - VGA Skærmcontroller - Parallel og Serielle porte - 3 1/2" Diskettestation - 210 Mb hard disk - MS-DOS 3.30 og GW Basic - RC960 Brugsanvisning <p>Ledige udvidelsesporte: PC/AT kort = 4</p>
RC965/K1	A	nu	629	20.486	<p>RC900 PC, Inkl.:</p> <ul style="list-style-type: none"> - 8/20 MHz Intel 80386SX - 2 Mb Hovedlager - VGA Skærmcontroller - Parallel og Serielle porte - 3 1/2" Diskettestation - MS-DOS 3.30 og GW Basic - RC960 Brugsanvisning <p>Ledige udvidelsesporte: PC/AT kort = 4</p>
RC965/K41	A	nu	759	25.366	<p>RC900 PC, Inkl.:</p> <ul style="list-style-type: none"> - 8/20 MHz Intel 80386SX - 2 Mb Hovedlager - VGA Skærmcontroller - Parallel og Serielle porte - 3 1/2" Diskettestation - 40 Mb hard disk - MS-DOS 3.30 og GW Basic - RC960 Brugsanvisning <p>Ledige udvidelsesporte: PC/AT kort = 4</p>
RC965/K81	A	nu	889	29.758	<p>RC900 PC, Inkl.:</p> <ul style="list-style-type: none"> - 8/20 MHz Intel 80386SX - 2 Mb Hovedlager - VGA Skærmcontroller - Parallel og Serielle porte - 3 1/2" Diskettestation - 80 Mb hard disk - MS-DOS 3.30 og GW Basic - RC960 Brugsanvisning <p>Ledige udvidelsesporte: PC/AT kort = 4</p>
RC965/K121	A	nu	988	33.174	<p>RC900 PC, Inkl.:</p> <ul style="list-style-type: none"> - 8/20 MHz Intel 80386SX - 2 Mb Hovedlager - VGA Skærmcontroller - Parallel og Serielle porte - 3 1/2" Diskettestation - 120 Mb hard disk - MS-DOS 3.30 og GW Basic - RC960 Brugsanvisning <p>Ledige udvidelsesporte: PC/AT kort = 4</p>

RC965/K211	A	nu	1.147	39.030	<p>RC900 PC, Inkl.:</p> <ul style="list-style-type: none"> - 8/20 MHz Intel 80386SX - 2 Mb Hovedlager - VGA Skærmcontroller - Parallel og Serielle porte - 3 1/2" Diskettestation - 210 Mb hard disk - MS-DOS 3.30 og GW Basic - RC960 Brugsanvisning <p>Ledige udvidelsesporte: PC/AT kort = 4</p>
RC970/S3	A	nu	929	29.231	<p>RC900 PC, Inkl.:</p> <ul style="list-style-type: none"> - RC970-16 Systemenhed - MF301B Hovedlager 2Mb - MF335 HD/FD controller - MF357 3 1/2" Diskettestation - MF350 Hard disk 62 Mb - MF348 VGA Skærmcontroller - MF324 Parallel og Seriel port - SW95303-D RC970 Brugsanvisning <p>Ledige udvidelsesporte: PC kort = 1, PC/AT kort = 4</p>
RC970/S5	A	nu	929	29.231	<p>RC900 PC, Inkl.:</p> <ul style="list-style-type: none"> - RC970-16 Systemenhed - MF301B Hovedlager 2Mb - MF335 HD/FD controller - MF359 5 1/4" Diskettestation - MF350 Hard disk 62 Mb - MF348 VGA Skærmcontroller - MF324 Parallel og Seriel port - SW95303-D RC970 Brugsanvisning <p>Ledige udvidelsesporte: PC kort = 1, PC/AT kort = 4</p>
RC970/A3	A	nu	969	31.183	<p>RC900 PC, Inkl.:</p> <ul style="list-style-type: none"> - RC970-16 Systemenhed - MF301B Hovedlager 2 Mb - MF335 HD/FD controller - MF357 3 1/2" Diskettestation - MF350 Hard disk 62 Mb - MF349 VGA Skærmcontroller - MF324 Parallel og Seriel port - SW95303-D RC970 Brugsanvisning <p>Ledige udvidelsesporte: PC kort = 1, PC/AT kort = 4</p>
RC970/A5	A	nu	969	31.183	<p>RC900 PC, Inkl.:</p> <ul style="list-style-type: none"> - RC970-16 Systemenhed - MF301B Hovedlager 2 Mb - MF335 HD/FD controller - MF359 5 1/4" Diskettestation - MF350 Hard disk 62 Mb - MF349 VGA Skærmcontroller - MF324 Parallel og Seriel port - SW95303-D RC970 Brugsanvisning <p>Ledige udvidelsesporte: PC kort = 1, PC/AT kort = 4</p>

RC970/B3	A	Udgår	453	38.991	<p>RC900 PC, Inkl.:</p> <ul style="list-style-type: none"> - RC970-20 Systemenhed - MF301B Hovedlager 2 Mb - MF335 HD/FD controller - MF357 3 1/2" Diskettestation - MF350 Hard disk 62 Mb - MF349 VGA Skærmcontroller - MF324 Parallel og Seriel port - SW95303-D RC970 Brugsanvisning <p>Ledige udvidelsesporte: PC kort = 1, PC/AT kort = 3</p>
RC970/B5	A	Udgår	453	38.991	<p>RC900 PC, Inkl.:</p> <ul style="list-style-type: none"> - RC970-20 Systemenhed - MF301B Hovedlager 2 Mb - MF335 HD/FD controller - MF359 5 1/4" Diskettestation - MF350 Hard disk 62 Mb - MF349 VGA Skærmcontroller - MF324 Parallel og Seriel port - SW95303-D RC970 Brugsanvisning <p>Ledige udvidelsesporte: PC kort = 1, PC/AT kort = 3</p>
RC970/C3	A	Udgår	549	43.871	<p>RC900 PC, Inkl.:</p> <ul style="list-style-type: none"> - RC970-20 Systemenhed - MF301B Hovedlager 2 Mb - MF336 HD/FD controller - MF357 3 1/2" Diskettestation - MF353 Hard disk 150 Mb - MF349 VGA Skærmcontroller - MF324 Parallel og Seriel port - SW95303-D RC970 Brugsanvisning <p>Ledige udvidelsesporte: PC kort = 1, PC/AT kort = 3</p>
RC970/C5	A	Udgår	549	43.871	<p>RC900 PC, Inkl.:</p> <ul style="list-style-type: none"> - RC970-20 Systemenhed - MF301B Hovedlager 2 Mb - MF336 HD/FD controller - MF359 5 1/4" Diskettestation - MF353 Hard disk 150 Mb - MF349 VGA Skærmcontroller - MF324 Parallel og Seriel port - SW95303-D RC970 Brugsanvisning <p>Ledige udvidelsesporte: PC kort = 1, PC/AT kort = 3</p>
RC970/D3	A	nu	1.218	48.751	<p>RC900 PC, Inkl.:</p> <ul style="list-style-type: none"> - RC970-25 Systemenhed - MF301B Hovedlager 2 Mb - MF336 HD/FD controller - MF357 3 1/2" Diskettestation - MF353 Hard disk 150 Mb - MF349 VGA Skærmcontroller - MF324 Parallel og Seriel port - SW95303-D RC970 Brugsanvisning <p>Ledige udvidelsesporte: PC kort = 1, PC/AT kort = 3</p>

RC970/D5	A	nu	1.218	48.751	<p>RC900 PC, Inkl.:</p> <ul style="list-style-type: none"> - RC970-25 Systemenhed - MF301B Hovedlager 2 Mb - MF336 HD/FD controller - MF359 5 1/4" Diskettestation - MF353 Hard disk 150 Mb - MF349 VGA Skærmcontroller - MF324 Parallel og Seriel port - SW95303-D RC970 Brugsanvisning <p>Ledige udvidelsesporte: PC kort = 1, PC/AT kort = 3</p>
RC970/K3	A	nu	1.617	68.271	<p>RC900 PC, Inkl.:</p> <ul style="list-style-type: none"> - RC970B-425 Systemenhed - MF301B Hovedlager 2 Mb - MF336 HD/FD controller - MF357 3 1/2" Diskettestation - MF353 Hard disk 150 Mb - MF348 VGA Skærmcontroller - MF324 Parallel og Seriel port - SW95303-D RC970 Brugsanvisning <p>Ledige udvidelsesporte: PC kort = 1, PC/AT kort = 5</p>
RC970/K5	A	nu	1.617	68.271	<p>RC900 PC, Inkl.:</p> <ul style="list-style-type: none"> - RC970B-425 Systemenhed - MF301B Hovedlager 2 Mb - MF336 HD/FD controller - MF359 5 1/4" Diskettestation - MF353 Hard disk 150 Mb - MF348 VGA Skærmcontroller - MF324 Parallel og Seriel port - SW95303-D RC970 Brugsanvisning <p>Ledige udvidelsesporte: PC kort = 1, PC/AT kort = 5</p>
RC970/L3	A	nu	1.807	77.641	<p>RC900 PC, Inkl.:</p> <ul style="list-style-type: none"> - RC970B-425 Systemenhed - MF302B Hovedlager 8 Mb - MF336 HD/FD controller - MF357 3 1/2" Diskettestation - MF353 Hard disk 150 Mb - MF348 VGA Skærmcontroller - MF324 Parallel og Seriel port - SW95303-D RC970 Brugsanvisning <p>Ledige udvidelsesporte: PC kort = 1, PC/AT kort = 5</p>
RC970/L5	A	nu	1.807	77.641	<p>RC900 PC, Inkl.:</p> <ul style="list-style-type: none"> - RC970B-425 Systemenhed - MF302B Hovedlager 8 Mb - MF336 HD/FD controller - MF359 5 1/4" Diskettestation - MF353 Hard disk 150 Mb - MF348 VGA Skærmcontroller - MF324 Parallel og Seriel port - SW95303-D RC970 Brugsanvisning <p>Ledige udvidelsesporte: PC kort = 1, PC/AT kort = 5</p>

RC970/M5	A	nu	1.946	86.815	<p>RC900 PC, Inkl.:</p> <ul style="list-style-type: none"> - RC970B-425 Systemenhed - MF302B Hovedlager 8 Mb - MF339 SCSI + FD Host Adapter - MF359 5 1/4" Diskettestation - MF452 Hard disk 300 Mb (SCSI) - MF348 VGA Skærmcontroller - MF324 Parallel og Seriel port - SW95303-D RC970 Brugsanvisning <p>Ledige udvidelsesporte: PC kort = 1, PC/AT kort = 5</p>
RC970/XA	B	nu	1.617	69.833	<p>RC900 PC, Inkl.:</p> <ul style="list-style-type: none"> - RC970-16 Systemenhed - 2 x MF301B Hovedlager 2 Mb - MF321 Multiplexer og MF323 Multiplexer udvidelse - MF336 HD/FD controller - MF359 5 1/4" Diskettestation - MF353 Hard disk 150 Mb - MF360C Tapestreamer 125/150 Mb - MF338 SCSI Host Adapter - MF348 Standard VGA Skærmcontroller - MF324 Parallel og Seriel port - SW953030D RC970 Brugsanvisning <p>Ledige udvidelsesporte: PC kort = 0, PC/AT kort = 2</p>
RC970/CS2		*Udgået			RC900 Kommunikationsserver
RC970/CS3	B	nu	2.675	117.071	<p>RC900 Kommunikationsserver</p> <ul style="list-style-type: none"> - RC970B-25 Systemenhed - MF302B Hovedlager 8 Mb - MF348 VGA Skærmcontroller og MF419 LAN controller - MF339 SCSI + FD Host Adapter - MF359 5 1/4" Diskettestation - MF452 Hard disk 330 Mb - MF360C Tapestreamer 125 Mb/150 Mb - RC928 Monokrom VGA skærm og RC931 Tastatur - SW95724I.3 og SW95725I.3 INTERACTIVE UNIX - SW95728I.1 Transport/Netw. og SW95718I.2 LAN Server - SW95303-D RC970 Brugsanvisning <p>Ledige udvidelsesporte: PC kort = 2, PC/AT kort = 4</p>

RC980/20	B	nu	2.516	138.885	<p>RC900 Novell Server</p> <ul style="list-style-type: none"> - RC980-425 Systemenhed excl. batteri backup - 2 stk. MF301B Hovedlager 2 Mb - MF339 SCSI + FD Host Adapter - MF357 3 1/2" Diskettestation - MF348 VGA Skærmcontroller - MF324 Parallel og Seriel port - MF460D Tapestreamer 525/320 Mb (SCSI) - MF452 Hard disk 330 Mb (SCSI) - MF415 Standard LAN Controller til 8/16-bit XT/ISA bus - SW93400I MS-DOS - SW93420I Novell Netware 20 bruger licens <p>Ledige udvidelsesporte: PC kort = 1, PC/AT kort = 4</p>
RC980/100	B	nu	3.563	214.427	<p>RC900 Novell Server</p> <ul style="list-style-type: none"> - RC980-425 Systemenhed excl. batteri backup - MF302B Hovedlager 8 Mb - MF339 SCSI + FD Host Adapter - MF357 3 1/2" Diskettestation - MF348 VGA Skærmcontroller - MF324 Parallel og Seriel port - MF460D Tapestreamer 525/320 Mb (SCSI) - MF451 Hard disk 1 Gb (SCSI) - MF415 Standard LAN Controller til 8/16-bit XT/ISA bus - SW93400I MS-DOS 3.30 - SW93421I Novell Netware 100 bruger licens <p>Ledige udvidelsesporte: PC kort = 1, PC/AT kort = 4</p>
RC980/250	B	nu	4.507	312.222	<p>RC900 Novell Server</p> <ul style="list-style-type: none"> - RC980-425 Systemenhed excl. batteri backup - 2 stk. MF302B Hovedlager 8 Mb - MF339 SCSI + FD Host Adapter - MF357 3 1/2" Diskettestation - MF348 VGA Skærmcontroller - MF324 Parallel og Seriel port - MF363 2,3 Gb tape backup, 8 mm - MF451 Hard disk 1 Gb (SCSI) - MF415 Standard LAN Controller til 8/16-bit XT/ISA bus - SW93400I MS-DOS 3.30 - SW93422I Novell NetWare, 250 bruger licens <p>Ledige udvidelsesporte: PC kort = 1, PC/AT kort = 4</p>

RC990/XF	B	nu	2.575	111.752	<p>RC900 Multi-user, Inkl.:</p> <ul style="list-style-type: none"> - RC990-25 Systemenhed inkl. batteri backup - MF302B Hovedlager 8 Mb, MF324 Parallel/seriel port - MF305-25 80387 Aritmetisk processor - MF339 SCSI + FD Host adapter - MF359 5 1/4" Diskettestation - MF452 Hard disk 330 Mb (SCSI) - MF460D Tapestreamer 525 Mb - MF348 Standard VGA Skærmcontroller - SW95304-D RC990 Brugsanvisning <p>Forudsætter SW95704I.2 eller SW95705I.2 release 2.1 eller SW95724I.3, SW95740I eller SW95741I Ledige udvidelsesporte: PC kort = 1, PC/AT kort = 5</p>
RC990/XK	B	nu	2.934	131.272	<p>RC900 Multi-user, Inkl.:</p> <ul style="list-style-type: none"> - RC990-425 Systemenhed inkl. batteri backup - MF302B Hovedlager 8 Mb - MF339 SCSI + FD Host Adapter - MF359 5 1/4" Diskettestation - MF452 Hard disk 330 Mb (SCSI) - MF460D Tapestreamer 525 Mb - MF348 Standard VGA skærmcontroller - MF324 Parallel og Seriel port - SW95304-D RC990 Brugsanvisning <p>Forudsætter SW95704I.2 eller SW95705I.2 release 2.1 eller SW95724I.3, SW95740I eller SW95741I Ledige udvidelsesporte: PC kort = 1, PC/AT kort = 5</p>
RC990/XL	B	nu	3.723	172.264	<p>RC900 Multi-user, Inkl.:</p> <ul style="list-style-type: none"> - RC990-425 Systemenhed inkl. batteri backup - MF302B Hovedlager 8 Mb - MF339 SCSI + FD Host Adapter - MF359 5 1/4" Diskettestation - MF451 Hard disk 1 Gb - MF460D Tapestreamer 525 Mb - MF348 Standard VGA skærmcontroller - MF324 Parallel og Seriel port - SW95304-D RC990 Brugsanvisning <p>Forudsætter SW95704I.2 eller SW95705I.2 release 2.1 eller SW95724I.3, SW95740I eller SW95741I Ledige udvidelsesporte: PC kort = 1, PC/AT kort = 5</p>

*RC995/XF	B	nu	177.339	RC900 Multi-user - RC995-425 Systemenhed excl. batteri backup - MF451 Hard disk 1 GB - MF460D Tapestreamer 525 MB - 8 Mb Hovedlager - SCSI Controller - 1,2 Mb 5 1/4" diskettestation - 1,44 Mb 3 1/2" diskettestation - 2 serielle og 1 parallel port - VGA Controller Ledige udvidelsesporte: PC/AT (ISA) kort = 6
RC995/XK	B	nu	3.932 189.832	RC900 Multi-user - RC995-425 Systemenhed excl. batteri backup - MF451 Hard disk 1 GB - MF460D Tapestreamer 525 MB - 16 Mb Hovedlager - SCSI Controller - 1,2 Mb 5 1/4" diskettestation - 1,44 Mb 3 1/2" diskettestation - 2 serielle og 1 parallel port - VGA Controller Ledige udvidelsesporte: PC/AT (ISA) kort = 6
RC1900/C20		*Udgået		RC1900 Multiprocessor
*RC1900/C21	B	nu	5.574 329.500	RC1900 Multiprocessor - RC1900-433 Systemenhed - MF601 16 Mb Hovedlager - MF613 '486 CPU/SCSI Controller - MF451 Hard disk 1 Gb (SCSI) - MF460D Tapestreamer 525/320 Mb (SCSI) - MF359 5 1/4" Diskettestation - MF348 Standard VGA Særmcontroller Forudsætter SW95741I og SW95742I Ledige udvidelsesporte: PC/AT/EISA kort=5, CPU-kort=2
RC1900/C40		*Udgået		RC1900 Multiprocessor
*RC1900/C41	B	nu	9.383 571.100	RC1900 Multiprocessor - RC1900-433 Systemenhed - 2 x MF601 16 Mb Hovedlager - MF613 '486 CPU/SCSI Controller - 2 x MF612 '486 CPU - MF451 Hard disk 1 Gb (SCSI) - MF460D Tapestreamer 525/320 Mb (SCSI) - MF359 5 1/4" Diskettestation - MF348 Standard VGA Controller Forudsætter SW95741I og 3 x SW95742I Ledige udvidelsesporte: PC/AT/EISA kort = 5

Arbejdspladsmoduler

Guld=1,00 - Sølv=1,00 - Bronze=1,00

Salgsnr.	Kat.	Lev.	Support	Pris	Betegnelse
RC920B	B	nu	78	7.759	Monokrom PC-terminal 14", lavtstrålende <i>Inkl. ICL-tastatur og vejledning. Ekskl. kabel. Forudsætter SW95704I eller SW95705I release 1.2 eller SW95724I.3, SW95740I eller SW95741I</i>
RC925	B	nu	78	7.788	Monokrom VT300 terminal 14", lavtstrålende <i>Inkl. tastatur og original leverandørdokumentation. Ekskl. kabel.</i>
RC926	B	nu	90	10.199	Monokrom PC-terminal 14" <i>Inkl. ICL-tastatur og vejledning. Ekskl. kabel. Forudsætter SW95704I.2 eller SW95705I.2 release 2.2 eller SW95724I.3, SW95740I eller SW95741I</i>
RC928		*Udgået			Monokrom skærm 14" (VGA)
RC929	A	*Udgår	60	5.319	Farveskærm 14" (VGA) <i>Inkl. net- og signalkabel samt dansk pakkebeskrivelse. Bemærk: Produktet udgår. Leveres så længe lager haves.</i>
RC931	A	nu	24	2.098	Tastatur, dansk
RC931I	A	nu	24	2.098	Tastatur, internationalt <i>Dansk tastatur inkl. taster til engelsk, svensk, tysk, fransk og amerikansk udgave.</i>
RC932	A	nu	18	1.415	Tastatur, dansk <i>Prisbilligt tastatur der anvendes i forbindelse med RC960 samt RC900 systemenheder med 80486 CPU.</i>
RC944	C	nu	112	12.659	Farve højopløsningsskærm 16" (VGA) <i>Inkl. net- og signalkabel samt original leverandør- dokumentation.</i>
RC945	C	nu	269	27.426	Monokrom højopløsningsskærm 19" <i>Inkl. VikingI controller, Hercules controller, 3 kabler, drivere og original leverandør dokumentation.</i>
RC946	B	nu	36	3.270	Monokrom skærm 14" (VGA), lavtstrålende <i>Inkl. net- og signalkabel samt original leverandør- dokumentation.</i>
RC947	B	nu	78	6.783	Farveskærm 14" (VGA), lavtstrålende <i>Inkl. net- og signalkabel samt original leverandør dokumentation.</i>
RC949	B	nu	36	3.221	Monokrom papirhvid skærm 14" <i>Inkl. fod og tilslutning samt original leverandør dokumentation. Anvendes i forb. med RC950.</i>

MF105	B	Udgår	1.610	Optisk mus, Mouse Systems (RC tilslutning) <i>Inkl. dokumentation. Anvendes i forb. med RC950.</i> Bemærk: <i>Produktet udgår. Leveres så længe lager haves.</i>
MF307B	B	nu	1.610	Optisk mus, Mouse Systems (V.24 tilslutning) <i>Inkl. original leverandørdokumentation og drivere.</i> <i>- Bemærk: For anvendelse i forbindelse med PS/2 museporten på RC960 er TF307B en forudsætning</i>
*TF307B	D	nu	135	Adapter til optisk mus <i>Adapterstik til MF307B optisk mus. Anvendes såfremt MF307B ønskes anvendt i forbindelse med PS/2 museporten på RC960</i>
MF400	B	nu	776	Mekanisk Mus (RC960 tilslutning) <i>Inkl. engelsk installations- og brugervejledning.</i> <i>Inkl. drivere på 3 1/2" diskette.</i>

Systemmoduler

Guld=1,00 - Sølv=0,50 - Bronze=0,40

Salgsnr.	Kat.	Lev.	Support	Pris	Betegnelse
RC911/1	B	nu	340	18.446	LANMUX terminalmultiplexer, 1 Mbit <i>med 8 asynkrone (V.24) linier</i>
RC911/10	B	nu	340	19.422	LANMUX terminalmultiplexer, 10 Mbit <i>med 8 asynkrone (V.24) linier</i>
RC912	B	nu	340	19.422	LANMUX terminal og printer multiplexer, 10 Mbit <i>Med 4 asynkrone (V.24) linier og 2 parallelle printer porte (Centronics)</i>
RC970-16	B	nu	300	10.199	Systemenhed <i>Inkl. 16 MHz CPU kort og SW95000I, SW93000I Diagnostics.</i>
RC970-25	B	nu	459	20.935	Systemenhed <i>Inkl. 25 MHz CPU kort, Cache og SW95000I, SW93000I Diagnostics.</i>
RC970B-25	Ej salgbar				Systemenhed <i>Inkl. 25 MHz CPU kort, Cache og SW95000I, SW93000I Diagnostics.</i> Bemærk: <i>Ej salgbar som selvstændigt produkt.</i>
RC970B-425	Ej salgbar				Systemenhed <i>Inkl. 25 MHz '486 CPU, Cache, Aritmetisk processor og SW95900I, SW93900I Diagnostics.</i> Bemærk: <i>Ej salgbar som selvstændigt produkt.</i>
RC980-425	Ej salgbar				Systemenhed <i>Inkl. 25 MHz CPU, Cache og SW93000I Diagnostics.</i> Bemærk: <i>Ej salgbar som selvstændigt produkt.</i>
RC990-25	Ej salgbar				Systemenhed <i>Inkl. 25 MHz CPU, Cache og SW95000I Diagnostics.</i> Bemærk: <i>Ej salgbar som selvstændigt produkt.</i>
RC990-425	Ej salgbar				Systemenhed <i>Inkl. 25 MHz '486 CPU, Cache og SW95000I Diagnostics.</i> Bemærk: <i>Ej salgbar som selvstændigt produkt.</i>
RC992/2	C	nu	1.627	61.488	Eksternt kabinet, Inkl.: <i>- MF363 2,3 GB tape backup, 8 mm</i> <i>Forudsætter SW95704I eller SW95705I release 2.2</i> <i>eller SW95724I.3, SW95740I eller SW95741I</i>
RC995-425	Ej salgbar				Systemenhed <i>Inkl. 25 MHz '486 CPU, Cache, Aritmetisk processor.</i> <i>Indbygget konfigureringsprogram.</i> Bemærk: <i>Ej salgbar som selvstændigt produkt.</i>

RC1900-433	Ej salgbar					RC1900 Multiprocessor - 33 MHz '486 - EISA Bus - Diskettecontroller - 2 Serielle porte - 1 Parallel port Bemærk: Ej salgbar som selvstændigt produkt.
MF301	B	nu	50	3.123		Hovedlager 2 Mb <i>Anvendes i forbindelse med RC950.</i>
MF301B	B	nu	50	3.123		Hovedlager 2 Mb
MF302	B	nu	229	12.493		Hovedlager 8 Mb <i>Anvendes i forbindelse med RC950.</i>
MF302B	B	nu	229	12.493		Hovedlager 8 Mb
MF303	B	nu	50	3.123		Lagerudvidelse 2 Mb <i>Anvendes i RC960/A3/B3/C3.</i>
MF305	C	nu	90	4.831		80387 Aritmetisk processor
MF305-20	C	nu	100	5.807		80387 Aritmetisk processor (20 MHz)
MF305-25	C	nu	130	7.466		80387 Aritmetisk processor (25 MHz)
MF306	B	nu	50	1.415		Batteri backup <i>Inkl. Installationsvejledning. Anvendes i RC950.</i>
MF309	B	nu	0	342		Kodet nøgle/lås <i>Inkl. Installationsvejledning. Anvendes i RC950.</i>
MF310	B	nu	109	6.295		LAN controller for 1 Mbit RcMikronet <i>Inkl. Installationsvejledning.</i>
MF311	B	nu	100	5.807		LAN controller for 10 Mbit Ethernet <i>Inkl. Installationsvejledning.</i>
MF312	C	nu	50	2.391		Standard LAN Controller til 8-bit XT/ISA bus <i>AUI og BNC interface.</i>
MF313	B	nu	120	6.686		LAN controller for 10 Mbit Ethernet (Server) <i>Inkl. 1 Mb lager.</i>
MF315	A	nu	80	3.758		80287 Aritmetisk processor <i>Anvendes i RC960/A3/B3/C3.</i>
MF317	B	nu	109	6.295		LAN Controller for 10 Mbit Ethernet <i>Inkl. 0,5 Mb lager. Indbygget Twisted Pair Ethernet Transceiver med RJ45 telefonstik. Forudsætter SW95704I.2 eller SW95705I.2 release 2.2 eller SW95724I.3, SW95740I eller SW95741I eller SW95604I.3 release 3.1</i>

MF319	B	nu	130	7.174	LAN controller for 10 Mbit Ethernet <i>Inkl. 1 Mb lager. Indbygget Twisted Pair Ethernet Transceiver med RJ45 telefonstik. Forudsætter SW95704I.2 eller SW95705I.2 release 2.2 eller SW95724I.3, SW95740I eller SW95741I eller SW95604I.3 release 3.1</i>
MF320	B	nu	170	9.662	Kommunikations controller <i>Inkl. Installationsvejledning.</i>
MF321	C	nu	90	4.685	Multiplexer med 2 tilslutninger <i>Kan senere udvides til 8 tilslutninger med MF322 eller til 4 tilslutninger med MF323. Inkl. Installationsvejledning.</i>
MF322	C	nu	130	7.271	Multiplexer udvidelse til 8 tilslutninger <i>Monteres på MF321. Inkl. Installationsvejledning. Anvendes i forb. med RC950.</i>
MF323	C	nu	50	2.782	Multiplexer udvidelse til 4 tilslutninger <i>Monteres på MF321. Inkl. Installationsvejledning.</i>
MF324	B	nu	20	1.122	Parallel og Seriel port <i>Inkl. Installationsvejledning.</i>
MF325	B	nu	10	634	Ekstra seriel port <i>Forudsætter MF324.</i>
MF326	C	nu	130	7.271	Multiplexer udvidelse til 8 tilslutninger <i>Monteres på MF321. Anvendes i forb. med RC990.</i>
*MF327	B	nu	90	4.685	Multiplexer til SCO UNIX
MF328	D	nu	70	3.806	RS-232C/V.35 Interface Konverter <i>Anvendes mellem MF320 og V.35 modem.</i>
MF329	B	nu	170	9.662	Kommunikations controller <i>Inkl. V.36, V.24 og X.21 interface. Inkl. Installationsvejledning og testbeskrivelse. Hvis man ønsker at anvende X.25 (SW95904I eller SW95906I) forudsættes release 2.1 eller senere</i>
MF330	B	Udgår	18	1.854	Hard disk controller (RLL) Bemærk. Produktet udgår. Leveres så længe lager haves.
MF332B	B	nu	70	3.411	Indbygningsmodem <i>Anvendes i RC900-systemer Incl. Brugervejledning.</i>
MF333		*Udgået			Hard disk controller (ESDI)
MF335	A	nu	50	3.221	Hard disk controller (FDD + RLL) <i>Inkl. Installationsvejledning og kabler.</i>
MF336	B	nu	70	3.806	Hard disk controller (FDD + ESDI) <i>Inkl. Installationsvejledning og kabler.</i>

MF338	B	nu	120	6.734	SCSI Host Adapter <i>Inkl. skinner og kabler.</i>
MF339	B	nu	140	7.710	SCSI + FD Host Adapter <i>Inkl. skinner og kabler.</i>
*MF347	B	nu	50	2.923	VGA Skærmcontroller (16 bit) <i>For tilslutning af VGA-skærme.</i>
MF348	B	nu	60	3.514	Standard VGA Skærmcontroller (16 bit) <i>For tilslutning af VGA-skærme.</i>
MF349		*Udgået			VGA Skærmcontroller (16 bit)
MF350	B	nu	270	7.222	Hard disk 62 Mb <i>Inkl. Installationsvejledning, skinner og kabel. Forudsætter MF330, MF334 eller MF335.</i>
MF352	B	nu	719	26.352	Hard disk 330 Mb <i>Inkl. Installationsvejledning, skinner og kabel. Forudsætter MF333 eller MF336.</i>
MF353	B	nu	479	18.446	Hard disk 150 Mb <i>Inkl. Installationsvejledning, skinner og kabel. Forudsætter MF333 eller MF336.</i>
MF354	B	nu	1.068	38.942	Hard disk 650 Mb <i>Inkl. installationsvejledning, skinner og kabel. Forudsætter MF336.</i>
MF355	B	nu	199	5.319	Hard disk 40 Mb <i>Inkl. diskcontroller. Anvendes i RC960/A3 og RC960/D3.</i>
MF356C	B	nu	60	2.782	Ekstern diskettestation 360 kb 5 1/4" <i>Inkl. kabler, interface og egen strømforsyning. Anvendes til RC960.</i>
MF357	B	nu	30	1.415	Ekstra diskettestation 720 kb/1.44 Mb 3 1/2" <i>Inkl. Installationsvejledning og skinner.</i>
MF358	B	nu	30	1.415	Ekstra diskettestation 360 kb 5 1/4" <i>Inkl. Installationsvejledning og skinner.</i>
MF359	B	nu	30	1.415	Ekstra diskettestation 1.2 Mb/360 kb 5 1/4" <i>Inkl. Installationsvejledning og skinner.</i>
MF360C	B	nu	399	11.126	Tapestreamer 125 Mb/150 Mb <i>Inkl. controller og tapestreamerenhed. Inkl. Installationsvejledning, skinner og kabler. Forudsætter MF338.</i>
MF362	B	nu	260	8.364	Tapestreamer 80 Mb Intern <i>Inkl. software i 3 1/2" og 5 1/4" format, skinner, 1 stk. 80 Mb bånd samt original leverandørdokumentation.</i>

MF363	Ej salgbar				2 GB Streamer Backup, 8 mm Bemærk: Ej salgbar som selvstændigt produkt. Indgår i RC992/2
MF370	B	nu	70	3.899	Eksternt modem Inkl. Betjeningsvejledning og kabel.
MF371	B	nu	260	9.506	Tapestreamer 80 Mb Ekstern Inkl. kabinet med fast kabel, software i 3 1/2" og 5 1/4" format og 1 stk. 80 Mb bånd. Forudsætter MF372 eller MF373.
MF372	D	nu	20	966	Interface kort til ekstern tapestreamer (MF371) Inkl. 34 polet mellemkabel til diskette interface, Y-formet strømkabel samt original leverandørdokumentation. Anvendes i forbindelse med RC950 og RC960.
MF373	D	nu	50	2.606	Interface kort til ekstern tapestreamer (MF371) Inkl. 34 polet mellemkabel til diskette interface, Y-formet strømkabel samt original leverandørdokumentation. Anvendes i forbindelse med RC970 og RC990.
MF374B	B	nu	90	6.734	Fejlkorrigerende eksternt modem Incl. engelsk "User's Guide" Forudsætter MF321.
MF375	B	nu	70	5.758	Indbygningsmodem Anvendes i ZN286/40 og ZN386SX/40 Inkl. norsk brugervejledning
MF375B	B	nu	70	5.758	Indbygningsmodem Anvendes i ZN386SX/40 Inkl. engelsk brugsanvisning.
MF379	C	nu	20	439	Interface til ekstern diskettestation Anvendes i RC960.
MF390	B	nu	30	3.514	Lagerudvidelse, 2 Mb Anvendes i RC960/Jx og Kx, RC965, RC960/D3+ og RC960/F3+ type 16615.
MF406	B	nu	90	4.831	80387SX Aritmetisk processor Anvendes i RC960/D3, D3+, E3, E3+, F3, F3+, Jx, RC965/Jx og ZN386SX/40.
MF406-20	B	nu	90	5.222	80387SX/20 MHz Aritmetisk processor Anvendes i RC960/Kx og RC965/Kx.
MF407	D	nu	0	464	Blæserregulator til RC960 Reducerer blæserstøj fra centralenheden. Leveres med dansk installationsvejledning. Anvendes i RC960/D3, E3 og F3. Kan ved indlevering på værksted monteres for kr. 890,- ekskl. moms.
MF408	B	nu	30	1.562	Lagerudvidelse 1 Mb Anvendes i RC960/D3/E3/F3.

MF409	B	nu	100	6.246	Lagerudvidelse 4 Mb <i>Anvendes i RC960/D3, D3+, E3, E3+, F3 og F3+.</i> Bemærk: Kan ikke anvendes i RC960/D3+ og RC960/F3+ type 16615.
MF411-25	D	nu	120	42.456	486-CPU upgrade (25 MHz) <i>Opgradering af 25 MHz RC970 og RC990 til 25 MHz '486 processor.</i> Bemærk: Prisen er ekskl. installationsomkostninger. Produktet skal monteres af RC. Supportprisen er en tillægspris.
MF412-25	D	nu	409	47.678	486-CPU upgrade (25 MHz) <i>Opgradering af 20 MHz RC970 og RC990 til 25 MHz '486 processor.</i> Bemærk: Prisen er ekskl. installationsomkostninger. Produktet skal monteres af RC. Supportprisen er en tillægspris.
MF410	C	nu	70	2.879	Standard LAN Controller til 8-bit XT/ISA bus <i>AUI og MDI (RJ45) interface.</i>
MF413	C	nu	70	3.367	Standard LAN Controller til 8/16-bit XT/ISA bus <i>AUI og BNC interface.</i>
MF414	C	nu	80	3.855	Standard LAN Controller til 8/16-bit XT/ISA bus <i>AUI og MDI (RJ45) interface.</i>
MF415	C	nu	80	3.855	Standard LAN Controller til 8/16-bit XT/ISA bus <i>AUI, BNC og MDI (RJ45) interface.</i>
MF416	C	nu	90	4.343	Standard LAN Controller til MCA bus <i>AUI og BNC interface.</i>
MF418	C	nu	90	4.343	Standard LAN Controller til MCA bus <i>AUI og MDI (RJ45) interface.</i>
MF417	B	nu	100	5.807	LAN controller for 10 Mbit Ethernet <i>Inkl. 0,5 Mb lager.</i> <i>Forudsætter SW95704I.2 eller SW95705I.2 release 2.2 eller SW95724I.3, SW95740I eller SW95741I eller SW95604I.3 release 3.1</i>
MF419	B	nu	120	6.686	LAN controller for 10 Mbit Ethernet (Server) <i>Inkl. 1 Mb lager.</i> <i>Forudsætter SW95704I.2 eller SW95705I.2 release 2.2 eller SW95724I.3, SW95740I eller SW95741I eller SW95604I.3 release 3.1</i>
MF451	B	nu	1.577	67.344	Hard disk 1 Gb (SCSI) <i>Inkl. skinner.</i> <i>Forudsætter MF338 eller MF339.</i>
MF452	B	nu	669	26.352	Hard disk 330 Mb (SCSI) <i>Inkl. skinner.</i> <i>Forudsætter MF338 eller MF339.</i>

MF454	B	nu	969	38.942	Hard disk 665 Mb (SCSI) <i>Inkl. skinner. Forudsætter MF338 eller MF339.</i>
MF455-1	B	nu	30	1.415	Diskettestation 1.2 Mb 5 1/4" <i>Inkl. Installationsvejledning og skinner. Anvendes i RC965.</i>
MF455-40	B	nu	199	5.319	Hard Disk 40 Mb, 17 ms <i>Inkl. Installationsvejledning og skinner. Anvendes i RC960/Jx, Kx og RC965</i>
MF455-80	B	nu	319	9.223	Hard Disk 80 Mb, 17 ms <i>Inkl. Installationsvejledning og skinner. Anvendes i RC960/Jx, Kx og RC965</i>
MF455-120	B	nu	409	13.127	Hard Disk 120 Mb, 19 ms <i>Inkl. Installationsvejledning og skinner. Anvendes i RC960/Jx, Kx og RC965</i>
MF455-210	B	nu	520	18.983	Hard Disk 210 Mb, 16 ms <i>Inkl. Installationsvejledning og skinner. Anvendes i RC960/Jx, Kx og RC965</i>
MF458	B	nu	60	3.260	Ekstern diskettestation 360 kb 5 1/4" <i>Inkl. kabel og strømforsyning. Anvendes til ZN386SX/40.</i>
MF460D	B	nu	399	14.542	Tapestreamer 525/320 Mb (SCSI) <i>Inkl. 1 stk. 1/4" bånd, kabel, skinner. Inkl. Installationsvejledning. Forudsætter MF338 eller MF339. Forudsætter SW95704I eller SW95705I release 1.2 update 1 eller SW95724I, SW95740I eller SW95741I</i>
MF601	B	nu	300	24.986	16 Mb Hovedlager <i>Anvendes i RC1900 modeller.</i>
MF611	Ej salgbar				Intel '386 CPU/SCSI Controller 25 MHz '386 CPU <i>Forudsætter separat SW95742I licens. Anvendes i RC1900 modeller. Bemærk: Ej salgbar som selvstændigt produkt.</i>
MF612	D	nu		105.408	Intel '486 CPU 33 MHz '486 CPU <i>Forudsætter separat SW95742I licens. Anvendes i RC1900 modeller.</i>
*MF613	Ej salgbar				Intel '486 CPU/SCSI Controller 25 MHz '386 CPU <i>Forudsætter separat SW95742I licens. Anvendes i RC1900 modeller. Bemærk: Ej salgbar som selvstændigt produkt.</i>

*18737/001	C	50	149	8.735	DRS UPS 15 <i>Uninterruptible Power Supply Inkl. dokumentation</i>
*12271/001	C	50	0	342	UPS hjul <i>Anvendes når UPSen ikke monteres på M95 eller DRS 3000</i>

Printere mv.

Guld=1,00 - Sølv=1,00 - Bronze=1,00

Salgsnr.	Kat.	Lev.	Support	Pris	Betegnelse
RC615	C	nu	167	8.150	HP PaintJet med seriel tilslutning <i>Inkl. original leverandørdokumentation. Ekskl. tilslutningskabel.</i>
RC615P	C	nu	165	8.150	HP PaintJet med parallel tilslutning <i>Inkl. original leverandørdokumentation. Ekskl. tilslutningskabel.</i>
RC616U	B	nu	148	8.189	Matrixprinter, Microline 390 <i>Inkl. original leverandørdokumentation. Inkl. parallel interface, ekskl. tilslutningskabel.</i>
RC617U	B	nu	190	10.726	Matrixprinter, Microline 391 <i>Inkl. original leverandørdokumentation. Inkl. parallel interface, ekskl. tilslutningskabel.</i>
RC619U	C	nu	112	5.650	HP DeskJet 500 <i>Inkl. original leverandørdokumentation. Ekskl. tilslutningskabel.</i>
RC622	C	nu	190	11.224	Plotter HP7475AY <i>Inkl. original leverandørdokumentation. Ekskl. tilslutningskabel.</i>
RC626	C	nu	221	8.290	HP ScanJet Plus 9195AY <i>Inkl. original leverandørdokumentation, controller, kabel og software.</i>
RC634U	C	nu	291	18.850	HP LaserJet III <i>Inkl. original leverandørdokumentation. Ekskl. tilslutningskabel.</i>
RC636U	C	nu	417	*27.350	HP LaserJet IIID <i>Inkl. original leverandørdokumentation. Ekskl. tilslutningskabel.</i>
RC637U	C	nu	199	12.590	HP LaserJet IIIP <i>Inkl. original leverandørdokumentation. Ekskl. tilslutningskabel.</i>
RC638U	C	nu	549	*45.290	HP LaserJet IIISi <i>Inkl. original leverandørdokumentation. Ekskl. tilslutningskabel.</i>

Tilbehør til printere mv.

Guld=1,00 - Sølv=1,00 - Bronze=1,00

Salgsnr.	Kat.	Lev.	Support	Pris	Betegnelse
TF270	C	Udgår	36	2.401	1 Mb Lagerudvidelse til RC632U og RC633U Bemærk: <i>Produktet udgår. Leveres så længe lager haves.</i>
TF271		*Udgået			2 Mb Lagerudvidelse til RC632U og RC633U
TF272	C	Udgår	119	10.834	4 Mb Lagerudvidelse til RC632U og RC633U Bemærk: <i>Produktet udgår. Leveres så længe lager haves.</i>
TF276	C	nu	60	5.309	Automatisk dokumentføder til RC625
TF277	B	nu	0	146	Løse taster til 3270 terminal <i>Inkl. værktøj.</i> <i>Anvendes i forbindelse med RC931 og RC931I tastaturer.</i>
TF280		*Udgået			128 kb RAM til RC618U
TF284	C	nu	60	5.173	Automatisk dokumentføder til RC626
TF285	C	nu	18	*1.444	A4 Papirmagasin (250 ark), RC635U og RC637U
TF286	C	nu	24	*1.650	1 Mb Lagerudvidelse <i>Til RC634U, RC635U, RC636U og RC637U</i>
TF287	C	nu	36	*2.820	2 Mb Lagerudvidelse <i>Til RC634U, RC635U, RC636U og RC637U</i>
TF289	C	nu	0	483	Tractor til RC616U <i>Benyttes ved bundfødning.</i>
TF290	C	nu	0	971	Tractor til RC617U <i>Benyttes ved bundfødning.</i>
TF291	C	nu	24	1.708	Dokumentføder til RC616U
TF292	C	nu	48	3.577	Dokumentføder til RC617U
TF293	C	nu	54	*5.050	PostScript kassette <i>Til RC634U, RC635U, RC636U og RC637U</i>
TF294	B	nu	12	1.078	Seriell interface til RC616U og RC617U <i>Ekskl. kabel.</i> <i>Som kabel kan bruges TF696S, TF696M eller TF696L.</i>
TF295	C	nu	15	1.552	256 kb RAM til RC618U og RC619U
TF400	C	nu	15	*1.175	1 Mb RAM til RC638U
TF401	C	nu	40	*3.525	4 Mb RAM til RC638U

TF402	C	nu	55	*5.230	Novell/Ethernet interface til RC638U
TF403	C	nu	55	*5.280	Duplex enhed til RC638U
TF404	C	nu	70	*8.490	Adobe PostScript-modul til RC638U
TF676XS	B	nu	0	342	Printerkabel, 2 m <i>For parallel tilslutning af printere.</i>
TF676S	B	nu	0	439	Printerkabel, 5 m <i>For parallel tilslutning af printere.</i>
TF676M	B	nu	0	634	Printerkabel, 12 m <i>For parallel tilslutning af printere. Endvidere længere kabeltilslutning for RC640U i forbindelse med parallel tilslutning.</i>
TF676L	B	nu	0	830	Printerkabel, 25 m <i>For parallel tilslutning af printere. Endvidere længere kabeltilslutning for RC640U i forbindelse med parallel tilslutning. Benyttes kun ved direkte tilslutning mellem systemenhed og printer.</i>
TF677	B	nu	0	732	Printerkabel, umonteret 25 m
TF679	B	nu	0	586	Printerkabel, 5 m <i>Benyttes sammen med TF678.</i>
TF696S	B	nu	0	439	Seriell Printerkabel, 5 m <i>For seriel tilslutning af printere og plotter.</i>
TF696M	B	nu	0	634	Seriell Printerkabel, 12 m <i>For seriel tilslutning af printere og plotter. Endvidere længere kabel til RC616U, RC617U og RC640U med seriel tilslutning.</i>
TF696L	B	nu	0	830	Seriell Printerkabel, 25 m <i>For seriel tilslutning af printere og plotter. Endvidere længere kabel til RC616U, RC617U og RC640U med seriel tilslutning.</i>

PC software

Guld/Sølv/Bronze: N/A

Køb af visse U- og F-pakker kræver oprettelse af en kundeordre. Hvor dette ikke er anført, foretages køb af U- og F-pakker blot ved indsendelse af disketter m.m. som beskrevet ud for de enkelte U- og F-pakker, til: RC Electronics, att. Softwareopdatering, Rosagervej 15, 4720 Præstø.

Salgsnr.	Kat.	Lev.	Pris	Betegnelse	Rel.
SW95400I	A	nu	927	MS-DOS 3.30 <i>Inkl. GW Basic samt original leverandørdokumentation.</i>	1.1
SW93400I	A	nu	927	MS-DOS 3.30 <i>3 1/2" diskette-udgave af SW95400I</i>	1.1
SW95400I-F	E	nu	927	MS-DOS 3.30 <i>Opdatering fra release 1.0 til release 1.1 Opdatering foregår ved indsendelse af original diskette.</i>	1.1
SW95401I		*Udgået		SY-TOS Streamer backup program	1.0
SW93401I		*Udgået		SY-TOS Streamer backup program	1.0
SW95403I	C	nu	439	Control/386 <i>Inkl. leverandørdokumentation.</i>	1.0
SW93403I	C	nu	439	Control/386 <i>3 1/2" diskette-udgave af SW95403I</i>	1.0
SW95405I.2	C	nu	5.807	Concurrent DOS 386 2.0 <i>Inkl. original leverandørdokumentation. Forudsætter SW95400I</i>	2.2
SW93405I.2	C	nu	5.807	Concurrent DOS 386 2.0 <i>3 1/2" diskette-udgave af SW95405I.2</i>	2.2
SW95405I.2F	E	nu	927	Concurrent DOS 386 2.0 <i>Opdatering fra rel. 2.1 til rel. 2.2 Originale disketter indsendes i forb. med opdatering.</i>	2.2
SW93405I.2F	E	nu	927	Concurrent DOS 386 2.0 <i>Opdatering fra rel. 2.1 til rel. 2.2 Originale disketter indsendes i forb. med opdatering.</i>	2.2
SW95405I.3	C	nu	6.295	Concurrent DOS 386 3.0 <i>Inkl. original leverandørdokumentation. Forudsætter SW95400I eller SW95406I</i>	3.0
SW93405I.3	C	nu	6.295	Concurrent DOS 386 3.0 <i>3 1/2" diskette-udgave af SW95405I.3</i>	3.0
SW95405I.3U	E	nu	3.148	Concurrent DOS 386 3.0 <i>Opdatering af Concurrent DOS 386 2.0 til Concurrent DOS 3.0</i>	3.0

SW93405I.3U	E	nu	3.148	Concurrent DOS 386 3.0 <i>3 1/2" disketteudgave af SW95405I.3U.</i>	3.0
SW95406I	C	nu	1.435	MS-DOS 4.0 + MS-DOS Shell <i>Inkl. original leverandørdokumentation.</i>	1.0
SW93406I	C	nu	1.435	MS-DOS 4.0 + MS-DOS Shell <i>3 1/2" diskette-udgave af SW95406I</i>	1.0
SW95407I	C	nu	2.879	MS OS/2 1.1 <i>Inkl. original leverandørdokumentation.</i>	1.0
SW93407I	C	nu	2.879	MS OS/2 1.1 <i>3 1/2" diskette-udgave af SW95407I</i>	1.0
SW95410	C	nu	1.220	Norton Commander Version 3 <i>Inkl. dansk brugsanvisning samt 3 1/2" og 5 1/4" disketter. Med Bærbar PC-link.</i>	1.0
SW95411	C	nu	1.854	Windows 3.0 <i>Forudsætter en mus samt SW95400I release 1.0 eller SW95406I release 1.0 eller senere. Inkl. original leverandørdokumentation.</i>	1.0
SW93411	C	nu	1.854	Windows 3.0 <i>3 1/2" diskette-udgave af SW95411</i>	1.0
SW95411I	C	nu	1.513	Windows 3.0 <i>Forudsætter en mus samt SW95400I release 1.0 eller SW95406I release 1.0 eller senere. Inkl. original leverandørdokumentation.</i>	1.0
SW93411I	C	nu	1.513	Windows 3.0 <i>3 1/2" diskette-udgave af SW95411I</i>	1.0
SW95412I	C	nu	2.100	SYTOS Plus Streamer backup program <i>Inkl. original leverandørdokumentation samt 3 1/2" og 5 1/4" disketter. Forudsætter SW95400I/SW93400I release 1.1 eller SW95406I/SW93406I release 1.0 samt MF338 og MF360C.</i>	1.0
SW95413I		Ej salgbar		MS-DOS 5.0 <i>Inkl. original leverandørdokumentation. Bemærk: Produktet er endnu ikke salgbart.</i>	1.0
SW93413I		Ej salgbar		MS-DOS 5.0 <i>3 1/2" diskette-udgave af SW95413I.</i>	1.0
SW95413I-U	E	nu	776	MS-DOS 5.0 <i>Opdatering fra MS-DOS 3.30 og MS-DOS 4.0. Inkl. original leverandørdokumentation. Bemærk: Produktet bestilles via kundeordre.</i>	1.0
SW93413I-U	E	nu	776	MS-DOS 5.0 <i>3 1/2" diskette-udgave af SW95413I-U. Bemærk: Produktet bestilles via en kundeordre.</i>	1.0

SW95420I	C	nu	31.183	Novell NetWare v3.11 <i>20 brugere Inkl. original leverandørdokumentation. Inkl. drivere til MF338 og MF339.</i>	1.0
SW93420I	C	nu	31.183	Novell NetWare v3.11 <i>3 1/2" diskette-udgave af SW95420I.</i>	1.0
SW95421I	C	nu	59.487	Novell NetWare v3.11 <i>100 brugere Inkl. original leverandørdokumentation Inkl. drivere til MF338 og MF339.</i>	1.0
SW93421I	C	nu	59.487	Novell NetWare v3.11 <i>3 1/2" diskette-udgave af SW95421I.</i>	1.0
SW95422I	C	nu	106.872	Novell NetWare v3.11 <i>250 brugere Inkl. original leverandørdokumentation Inkl. drivere til MF338 og MF339.</i>	1.0
SW93422I	C	nu	106.872	Novell NetWare v3.11 <i>3 1/2" diskette-udgave af SW95422I.</i>	1.0
SW95450	C	nu	2.635	Prolog udviklingsværktøjer <i>PC-Prolog og Prolog Toolbox fra Prolog Development Center. Inkl. dansk/engelsk dokumentation.</i>	1.0
SW93450	C	nu	2.635	Prolog udviklingsværktøjer <i>3 1/2" diskette-udgave af SW95450</i>	1.0
SW95454I.2	C	nu	4.534	Microsoft C version 5.1 <i>Inkl. original leverandørdokumentation.</i>	2.0
SW93454I.2	C	nu	4.534	Microsoft C version 5.1 <i>3 1/2" diskette-udgave af SW95454I.2</i>	2.0
SW95454I-U	E	nu	874	Microsoft C version 5.1 <i>Opdatering fra rel. 1.0 til rel. 2.0 Originale disketter samt dokumentation indsendes i forb. med opdatering.</i>	2.0
SW95456I.2	C	nu	4.875	Turbo Pascal Professional Jumbo Pack 5.5 <i>Inkl. original leverandørdokumentation.</i>	2.0
SW93456I.2	C	nu	4.875	Turbo Pascal Professional Jumbo Pack 5.5 <i>3 1/2" diskette-udgave af SW95456I.2</i>	2.0
SW95500.3	A	nu	1.903	GEM Collection <i>- GEM Desktop/3 3.11 - GEM Diary 2.0 - GEM Paint 1.0 Inkl. Installationsvejledning, dansk dokumentation.</i>	3.0
SW93500.3	A	nu	1.903	GEM Collection <i>3 1/2" diskette-udgave af SW95500.2</i>	3.0

SW95500-U	E	nu	830	GEM Collection <i>Opdatering til rel. 3.0. Originale disketter indsendes i forb. med opdatering.</i>	3.0
SW93500-U	E	nu	830	GEM Collection <i>3 1/2" diskette-udgave af SW95500-U.</i>	3.0
SW95501	A	nu	634	GEM Write 1.0 <i>Inkl. dansk dokumentation.</i>	1.0
SW93501	A	nu	634	GEM Write 1.0 <i>3 1/2" diskette-udgave af SW95501</i>	1.0
SW95502.2	A	nu	4.343	GEM Desktop Publisher 2.01 <i>Inkl. dansk dokumentation.</i>	2.0
SW93502.2	A	nu	4.343	GEM Desktop Publisher 2.01 <i>3 1/2" diskette-udgave af SW95502.2</i>	2.0
SW95502-U	E	nu	732	GEM Desktop Publisher 2.01 <i>Opdatering til release 2.0. Originale disketter indsendes i forb. med opdatering.</i>	2.0
SW95506.2	A	nu	6.295	GEM Presentation - GEM Graph 1.0 - GEM Draw 2.0 - GEM Wordchart 1.0 <i>Inkl. dansk dokumentation.</i>	2.0
SW93506.2	A	nu	6.295	GEM Presentation <i>3 1/2" diskette-udgave af SW95506.2</i>	2.0
SW95506-U	E	nu	732	GEM Presentation <i>Opdatering til rel. 2.0. Originale disketter indsendes i forb. med opdatering.</i>	2.0
SW95507	B	nu	4.831	GEM Artline <i>Inkl. dansk dokumentation.</i>	1.0
SW93507	B	nu	4.831	GEM Artline <i>3 1/2" diskette-udgave af SW95507</i>	1.0
SW95525.3	A	nu	11.614	GEM Workshop - SW95500 GEM Collection rel. 3.0 - SW95501 GEM Write 1.0 rel. 1.0 - SW95502 GEM Desktop Publisher 2.01 rel. 2.0 - SW95506 GEM Presentation rel. 2.0	3.1
SW93525.3	A	nu	11.614	GEM Workshop <i>3 1/2" diskette-udgave af SW95525.3</i>	3.1
SW95550	C	nu	7.798	Open Access II, enkeltbruger <i>Inkl. original leverandørdokumentation.</i>	1.0
SW93550	C	nu	7.798	Open Access II, enkeltbruger <i>3 1/2" diskette-udgave af SW95550</i>	1.0

SW95552I	A	nu	11.322	IFPS <i>Inkl. original engelsk leverandørdokumentation.</i>	1.0
SW93552I	A	nu	11.322	IFPS <i>3 1/2" diskette-udgave af SW95552I</i>	1.0
SW95554I.2	A	nu	11.322	Impressionist 2.04 <i>Inkl. original leverandørdokumentation.</i>	2.0
SW93554I.2	A	nu	11.322	Impressionist 2.04 <i>3 1/2" diskette-udgave af SW95554I.2</i>	2.0
SW95554I-U	E	nu	146	Impressionist 2.04 <i>Opdatering til rel. 2.0 foregår ved indsendelse af originalt serienummer.</i>	2.0
SW95557	C	nu	11.692	Open Access II, net version, basis <i>Inkl. original leverandørdokumentation. Prisen er for serveren og licens til 2 brugere.</i>	1.0
SW93557	C	nu	11.692	Open Access II, net version, basis <i>3 1/2" diskette-udgave af SW95557</i>	1.0
SW95558	C	nu	4.870	Open Access II, yderligere netbruger <i>Inkl. original leverandørdokumentation og 1 diskette. Forudsætter SW95557.</i>	1.0
SW93558	C	nu	4.870	Open Access II, yderligere netbruger <i>3 1/2" diskette-udgave af SW95558</i>	1.0
SW95561.2	C	nu	6.229	WordPerfect 5.1, enkeltbruger <i>Inkl. original leverandørdokumentation.</i>	2.0
SW93561.2	C	nu	6.229	WordPerfect 5.1, enkeltbruger <i>3 1/2" diskette-udgave af SW95561.2</i>	2.0
SW95562.2	C	nu	24.914	WordPerfect 5.1, 5 Pack <i>Indeholder både 3 1/2" og 5 1/4" disketter. Inkl. original leverandørdokumentation.</i>	2.0
SW95563.2	C	nu	74.744	WordPerfect 5.1, 20 Pack <i>Indeholder både 3 1/2" og 5 1/4" disketter. Inkl. original leverandørdokumentation.</i>	2.0
SW95565.2	C	nu	6.229	PlanPerfect 5.1, enkeltbruger <i>Inkl. original leverandørdokumentation.</i>	2.0
SW93565.2	C	nu	6.229	PlanPerfect 5.1, enkeltbruger <i>3/2" diskette-udgave af SW95565.2</i>	2.0
SW95566.2	C	nu	24.914	PlanPerfect 5.1, 5 Pack <i>Indeholder både 3 1/2" og 5 1/4" disketter. Inkl. original leverandørdokumentation.</i>	2.0

SW95567.2	C	nu	74.744	PlanPerfect 5.1, 20 Pack <i>Indeholder både 3 1/2" og 5 1/4" disketter. Inkl. original leverandørdokumentation.</i>	2.0
SW95572	C	nu	8.686	DOS UNIPLEX II PLUS <i>Inkl. original leverandør dokumentation (dansk). Produktforudsætninger: se produktbeskrivelsen.</i>	1.0
SW93572	C	nu	8.686	DOS UNIPLEX II PLUS <i>3 1/2" diskette-udgave af SW95572 Produktforudsætninger: se produktbeskrivelsen.</i>	1.0
SW95573	C	nu	1.443	WordPerfect Office 3.0 <i>Inkl. original leverandørdokumentation. Licens til 1 bruger.</i>	1.0
SW93573	C	nu	1.443	WordPerfect Office 3.0 <i>3 1/2" diskette version af SW95573.</i>	1.0
SW95574	C	nu	4.811	WordPerfect Office 3.0, 5 Pack <i>Inkl. original leverandørdokumentation. Indeholder både 3 1/2" og 5 1/4" disketter. Licens til 5 brugere. Forudsætter LAN Software.</i>	1.0
SW95575	C	nu	14.430	WordPerfect Office 3.0, 20 Pack <i>Inkl. original leverandørdokumentation. Indeholde både 3 1/2" og 5 1/4" disketter. Licens til 20 brugere. Forudsætter LAN software.</i>	1.0
SW95576I	C	nu	*9.500	Xerox Ventura Publisher 3.0 DOS/GEM <i>Netserver inkl. licens til 1 bruger. Inkl. original engelsk leverandørdokumentation. Bemærk: Indeholder både 3 1/2" og 5 1/4" disketter.</i>	1.0
SW95576I-U1 E		nu	1.854	Xerox Ventura Publisher 3.0 DOS/GEM <i>Opdatering fra SW95560. Inkl. komplet engelsk manualsæt. Bemærk: Produktet bestilles via en kundeordre. Originale disketter skal indsendes i forbindelse med opdatering.</i>	1.0
SW93576I-U1 E		nu	1.854	Xerox Ventura Publisher 3.0 DOS/GEM <i>3 1/2" diskette udgave af SW95576I-U1.</i>	1.0
SW95576I-U2 E		nu	2.928	Xerox Ventura Publisher 3.0 DOS/GEM <i>Opdatering fra SW95564. Inkl. komplet engelsk manualsæt. Bemærk: Produktet bestilles via en kundeordre. Originale disketter skal indsendes i forbindelse med opdatering.</i>	1.0
SW93576I-U2 E		nu	2.928	Xerox Ventura Publisher 3.0 DOS/GEM <i>3 1/2" diskette udgave af SW95576I-U2.</i>	1.0
SW95577I	C	nu	*4.000	Xerox Ventura Publisher 3.0 DOS/GEM <i>Licens til 1 ekstra bruger. Forudsætter SW95576I.</i>	1.0

SW95578I	C	nu	*9.500	Xerox Ventura Publisher 3.0 Windows Netserver inkl. licens til 1 bruger. Inkl. original engelsk leverandørdokumentation. Bemærk: Indeholder både 3 1/2" og 5 1/4" disketter. Forudsætter SW95411 eller SW95411I.	1.0
SW95578I-U	E	nu	4.587	Xerox Ventura Publisher 3.0 Windows Opdatering fra SW95560 eller SW95564. Inkl. komplet engelsk manualsæt. Bemærk: Produktet bestilles via en kundeordre. Originale disketter skal indsendes i forbindelse med opdatering.	1.0
SW93578I-U	E	nu	4.587	Xerox Ventura Publisher 3.0 Windows 3 1/2" diskette udgave af SW95578I-U.	1.0
SW95579I	C	nu	*4.000	Xerox Ventura Publisher 3.0 Windows Licens til 1 ekstra bruger. Forudsætter SW95578I	1.0
*SW95581	C	nu	6.229	WordPerfect til Windows, enkeltbruger Inkl. original leverandørdokumentation. Forudsætter Windows 3.0 Forudsætter PC med harddisc, minimum 2 MB, minimum INTEL 80286 processor 5 1/2" disketter	1.0
*SW93581	C	nu	6.229	WordPerfect til Windows, enkeltbruger 3 1/2" diskette-udgave af SW95581	1.0
*SW95582	C	nu	24.914	WordPerfect til Windows, 5 Pack Indeholder både 3 1/2" og 5 1/4" disketter. Inkl. original leverandørdokumentation. Forudsætter Windows 3.0 Forudsætter PC med harddisk, minimum 2 Mb ram, minimum INTEL 80286 processor	1.0
*SW95583	C	nu	74.744	WordPerfect til Windows, 20 Pack Indeholder både 3 1/2" og 5 1/4" disketter. Inkl. original leverandørdokumentation. Forudsætter Windows 3.0 Forudsætter PC med hardisk, minimum 2 Mb ram, minimum INTEL 80286 processor	1.0
SW95600I	C	nu	10.150	IRMAcom 3270/SNA Stand Alone Inkl. HW, SW, kabel og original leverandørdokumentation.	1.0
SW93600I	C	nu	10.150	IRMAcom 3270/SNA Stand Alone 3 1/2" diskette-udgave af SW95600I	1.0
SW95602.2	C	nu	927	3270 Terminal via LAN Inkl. dansk dokumentation (RC) Forudsætter SW95604I.2 eller SW95604I.3	2.0
SW93602.2	C	nu	927	3270 Terminal via LAN 3 1/2" diskette-udgave af SW95602.2	2.0
SW95602-U	E	nu	488	3270 Terminal via LAN	2.0

			<i>Opdatering til release 2.0 foregår ved indsendelse af original diskette.</i>	
SW95603.3	C	nu	1.903	Betty Asynkron Terminal <i>Inkl. dansk dokumentation samt 5 1/4" og 3 1/2" diskette</i> 3.5
SW95603-U	E	nu	878	Betty Asynkron Terminal <i>Opdatering til release 3.5 foregår ved indsendelse af original diskette.</i> 3.5
SW95604I.3	A	nu	1.757	DOS LANCOM <i>Inkl. engelsk dokumentation (RC)</i> 3.1
SW93604I.3	A	nu	1.757	DOS LANCOM <i>3 1/2" diskette udgave af SW95604I.3</i> 3.1
SW95604I.3F	E	nu	439	DOS LANCOM <i>Opdatering til release 3.1 foregår ved indsendelse af original diskette.</i> 3.1
SW93604I.3F	E	nu	439	DOS LANCOM <i>3 1/2" diskette-udgave af SW93604I.3F</i> 3.1
SW95604I.3U	E	nu	1.074	DOS LANCOM <i>Opdatering fra release 2.0 til release 3.1 foregår ved indsendelse af original diskette.</i> 3.1
SW93604I.3U	E	nu	1.074	DOS LANCOM <i>3 1/2" diskette-udgave af SW95604I.3U</i> 3.1
SW95606I.2	A	nu	2.830	PCTERM <i>Inkl. engelsk dokumentation. Forudsætter MF321 eller RC911.</i> 2.0
SW93606I.2	A	nu	2.830	PCTERM <i>3 1/2" diskette-udgave af SW95606I.2.</i> 2.0
SW95606I.2U	E	nu	439	PCTERM <i>Opdatering fra release 1.0 til release 2.0 foregår ved indsendelse af original diskette.</i> 2.0
SW93606I.2U	E	nu	439	PCTERM <i>3 1/2" diskette-udgave af SW95606I.2U.</i> 2.0
SW95607I	A	nu	927	NVTerm/AT386 <i>Inkl. engelsk dokumentation.</i> 1.0
SW93607I	A	nu	927	NVTerm/AT386 <i>3 1/2" diskette udgave af SW95607I.</i> 1.0

UNIX basissoftware

Guld=1,00 - Sølv=0,50 - Bronze=0,40

Salgsnr.	Kat.	Lev.	Supp./Konf.	Pris	Betegnelse	Rel.
386/ix og INTERACTIVE UNIX 2.2.1						
SW95703	C	nu	212/2.294	3.806	RcDialog <i>Dansk udgave.</i>	1.2
SW95704I.2	C	nu	4.099	5.807	386/ix (Single User) kompl.: - UNIX V.3.2 - Driver set - Streamer Backup Dokumentation: - 386/ix for the RC900 - 386/ix Operating System Guide - ISO LAN Transport (386/ix) Bemærk: Leveres på streamertape. Support er inkluderet i Systemsupport.	2.2
SW95705I.2	C	nu	4.685	12.346	386/ix (Multi-user) kompl.: - UNIX V.3.2. - Driver set - Streamer backup Dokumentation: - 386/ix for the RC900 - 386/ix Operating System Guide - ISO LAN Transport (386/ix) Bemærk: Leveres på streamertape Support er inkluderet i Systemsupport.	2.2
SW95706I		*Udgået			VP/ix (Single User) kompl.:	1.2
SW95707I		*Udgået			VP/ix (Multi-user) kompl.:	1.2
SW95709I.2	C	nu	212/3.611	4.831	TCP/IP <i>Forudsætter SW95704I.2, SW95705I.2 eller SW95724I.3 og MF312 Standard LAN controller.</i>	2.2
SW95711I	C	nu	393/2.245	8.926	X11 Development System <i>Inkl. original leverandørdokumentation. Forudsætter SW95704I.2 eller SW95705I.2 og SW95713I release 2.0 samt en mus. Ved benyttelse af net mellem X Servers og Clients kræves desuden SW95709I.2.</i>	1.0
SW95713I	C	nu	423/2.050	9.150	Software Development System <i>Inkl. original leverandørdokumentation. Forudsætter SW95704I.2 eller SW95705I.2.</i>	2.0
SW95713I.3	C	nu	423/2.050	9.150	Software Development System <i>Inkl. original leverandørdokumentation. Forudsætter SW95724I.3.</i>	3.0

SW95714I	C	nu	212/3.416	4.831	386/ix NFS <i>Inkl. original leverandørdokumentation. Forudsætter SW95704I.2 eller SW95705I.2 og SW95709I.2.</i>	1.0
SW95718I	C	nu	514/2.538	11.614	UNIX LAN Server <i>1 - 16 brugere Forudsætter SW95704I.2 eller SW95705I.2 release 2.1 eller 2.2 og MF310, MF311, MF313, MF317, MF319, MF417 eller MF419.</i>	1.1
SW95718I.2	C	nu	514/2.538	11.614	UNIX LAN Server <i>- Terminal Driver - Network Terminal Host - Network Printer Host - IMC LANMUX Software - PC Server 1 - 16 brugere Forudsætter SW95724I.3 og mindst 1 af følgende: SW95728I.1, SW95904I.3 eller SW95906I.3. Anvendelse af PC Server forudsætter dog SW95728I.1 eller SW95740I og SW95728I release 1.1. Support af LAN controllere: se produktbeskrivelsen.</i>	2.1
SW95719I	C	nu	423/976	9.565	UNIX LAN SERVER <i>Flere end 16 brugere Forudsætter SW95718I</i>	1.1
SW95719I.2	C	nu	423/976	9.565	UNIX LAN SERVER <i>Flere end 16 brugere Forudsætter SW95718I.2 release 2.1</i>	2.1
SW95721I	C	nu	252/966	5.558	Motif Development System <i>Forudsætter SW95704I.2 eller SW95705I.2 samt SW95711I og SW95713I.</i>	1.0
SW95722I	C	nu	2.005/12.200	48.751	Ported NetWare <i>Inkl. original leverandørdokumentation.</i>	1.0
SW95723I.2	C	nu	282/976	6.783	INTERACTIVE Easy Windows <i>- X11 Runtime System - OSF/Motif Window Manager - Looking Glass Desktop Manager - Interactive Easy Windows Environment Inkl. original leverandørdokumentation Forudsætter SW95724I.3 og en mus. Desuden SW95709I.2 ved benyttelse af net mellem X Servers og Clients.</i>	2.0
SW95724I.3	C	nu	4.099	5.807	INTERACTIVE UNIX 2.2.1 <i>- UNIX V.3.2 - RC900 Environment - RC900 Utilities - Controller Environment - MUX Basics - Terminal Driver Inkl. original leverandørdokumentation. Licens til én systemenhed med højst 2 arbejdspladser. Support er inkluderet i Systemsupport.</i>	3.0

SW95725I.3	C	nu	976	6.783	INTERACTIVE UNIX 2.2.1 <i>Unlimited user extension Forudsætter SW95724I.3 Support er inkluderet i Systemsupport.</i>	3.0
SW95726I	C	nu	121/830	2.245	VP/ix Environment <i>DOS under UNIX Dokumentation: - VP/ix Environment Guide Licens til én systemenhed med højst 2 samtidige brugere. Forudsætter SW95704I release 1.2 eller SW95704I.2 eller SW95724I.3</i>	1.3
SW95727I	C	nu	121/830	3.855	VP/ix Multi-User Extension <i>Licens til et ubegrænset antal brugere. Forudsætter SW95726I og SW95705I release 1.2 eller SW95705I.2 eller SW95724I.3 og SW95725I.3</i>	1.3
SW95728I.1	B	nu	101/976	2.430	UNIX Transport/Networking <i>- Controller Environment - LAN Controller Basics - UNIX IMC - Network Terminal - RC900 Mail Inkl. engelsk dokumentation. Forudsætter SW95724I.3, SW95740I eller SW95741I. Support af controllere: Se produktbeskrivelsen.</i>	1.1
SCO UNIX						
SW95733I	C	nu	483/2.538	10.819	SCO Xsight RTS <i>- X11 Runtime System - OSF/Motif Window Manager Inkl. original leverandørdokumentation. Forudsætter SW95740I eller SW95741I og en mus. Desuden SW95739I ved benyttelse af net mellem X Servers og Clients.</i>	1.0
SW95736I	C	nu	403/976	8.306	SCO VP/ix 2-user <i>DOS under UNIX (SCO) Dokumentation: - VP/ix Environment Guide Licens til én systemenhed med højst 2 samtidige brugere. Forudsætter SW95740I eller SW95741I</i>	1.0
SW95737I	C	nu	605/976	16.548	SCO VP/ix 3+ users <i>DOS under UNIX (SCO) Licens til et ubegrænset antal brugere. Forudsætter SW95741I.</i>	1.0
SW95738I		*Udgået			SCO TCP/IP	1.0
SW95739I	C	nu	231/3.611	5.343	SCO TCP/IP <i>Licens til et ubegrænset antal brugere. Forudsætter SW95741I og en standard LAN controller (se produktbeskrivelsen).</i>	1.0

SW95740I	C	nu	4.294	8.452	SCO UNIX V.3.2 - SCO UNIX V.3.2 version 2.0 - RC SCO Environment - Controller Environment - MUX Basics - Terminal Driver Original leverandørdokumentation Licens til en systemenhed med 1 CPU og højest 2 arbejdspladser. Support er inkluderet i Systemsupport.	1.0
SW95741I	C	nu	4.685	12.478	SCO UNIX V.3.2 - SCO UNIX V.3.2 version 2.0 - RC SCO Environment - Controller Environment - MUX Basics - Terminal Driver Original leverandørdokumentation. Licens til en systemenhed med 1 CPU men med ubegrænset antal arbejdspladser. Support er inkluderet i Systemsupport.	1.0
SW95742I	C	nu		12.478	SCO MPX 1.1 Licens til én ekstra CPU. Inkl. original leverandørdokumentation. Forudsætter SW95741I Support er inkluderet i Systemsupport.	1.0
SW95743I	C	nu	605/2.538	14.152	SCO Software Development System Inkl. original leverandørdokumentation. Forudsætter SW95740I eller SW95741I	1.0
SW95744I	C	nu	322/3.611	7.466	SCO NFS Inkl. original leverandørdokumentation. Forudsætter SW95740I eller SW95741I og SW95739I	1.0

Compilere, 386/ix

SW95754I	C	nu	423/976	7.613	Green Hill Pascal-386 <i>Inkl. original leverandørdokumentation samt standard Pascal manual.</i>	1.0
SW95755I	C	nu	262/976	4.685	Green Hill C-386 <i>Inkl. original leverandørdokumentation samt standard C manual.</i>	1.0
SW95756I	C	nu	483/976	8.589	HCR Pascal <i>Inkl. original leverandørdokumentation samt standard Pascal manual.</i>	1.0
SW95757I	C	nu	796/976	14.591	Cobol-85 (LPI) <i>Forudsætter SW95704I.2, SW95705I.2 eller SW95724I.3. Inkl. original leverandørdokumentation.</i>	1.0
SW95759I	C	nu	544/976	9.711	Fortran-77 (LPI) <i>Forudsætter SW95704I.2, SW95705I.2 eller SW95724I.3. Inkl. original leverandørdokumentation.</i>	1.0
SW95760I	C	nu	544/976	9.711	Pascal (LPI) <i>Forudsætter SW95704I.2, SW95705I.2 eller SW95724I.3. Inkl. original leverandørdokumentation.</i>	1.0
SW95761I	C	nu	1.088/976	19.471	PL/I (LPI) <i>Forudsætter SW95704I.2, SW95705I.2 eller SW95724I.3. Inkl. original leverandørdokumentation.</i>	1.0

Databasesystemer

Guld=1,00 - Sølv=0,50 - Bronze=0,25

Salgsnr.	Kat.	Lev.	Supp./Konf.	Pris	Betegnelse	Rel.
INFORMIX til 386/ix og INTERACTIVE UNIX						
SW95780I	C	nu	1.088/1.903	*38.274	INFORMIX-4GL 1.1 <i>Application Development Language. Inkl. original leverandørdokumentation. Produktforudsætninger: Se Produktbeskrivelsen.</i>	1.0
SW95781I	C	nu	434/1.903	*12.625	INFORMIX-4GL 1.1 <i>Run Time System. Produktforudsætninger: Se Produktbeskrivelsen.</i>	1.0
SW95782I	C	nu	635/1.454	*22.326	INFORMIX-SQL 2.1 <i>Management System. Inkl. original leverandørdokumentation. Produktforudsætninger: Se Produktbeskrivelsen.</i>	1.0
SW95783I	C	nu	252/1.454	*7.364	INFORMIX-SQL 2.1 <i>Run Time System. Produktforudsætninger: Se Produktbeskrivelsen.</i>	1.0
SW95784I	C	nu	483/1.454	*16.753	INFORMIX-ESQL C 2.1 <i>Embedded SQL and Tools for C. Inkl. original leverandørdokumentation. Produktforudsætninger: Se Produktbeskrivelsen.</i>	1.0
SW95785I	C	nu	212/1.454	*5.534	INFORMIX-ESQL C 2.1 <i>Run Time System. Produktforudsætninger: Se Produktbeskrivelsen.</i>	1.0
SW95786I	C	nu	212/1.454	*5.988	C-ISAM File Access Method 3.1 <i>Inkl. original leverandørdokumentation. Produktforudsætninger: Se Produktbeskrivelsen.</i>	1.0
SW95787I	C	nu	635/5.807	*15.948	INFORMIX-TURBO 1.1 <i>Enhanced Database Server. Inkl. original leverandørdokumentation. Produktforudsætninger: Se Produktbeskrivelsen.</i>	1.1
SW95788I	C	nu	1.491/927	*54.222	INFORMIX-4GL RDS & ID 1.1 <i>SQL-Based Application Development Language. Inkl. original leverandørdokumentation. Produktforudsætninger: Se Produktbeskrivelsen.</i>	1.0
SW95789I	C	nu	434/1.454	*12.234	INFORMIX-4GL RDS 1.1 <i>Run Time System Produktforudsætninger: Se Produktbeskrivelsen.</i>	1.0

INFORMIX til SCO UNIX, Single CPU

SW95790AI	C	nu	1.088/1.903	*38.274	INFORMIX-4GL 1.1 <i>Application Development Language. Inkl. original leverandørdokumentation. Forudsætter SW95743I.</i>	1.0
SW95791AI	C	nu	434/1.903	*12.625	INFORMIX-4GL 1.1 <i>Run Time System.</i>	1.0
SW95792AI	C	nu	635/1.454	*22.326	INFORMIX-SQL 2.1 <i>Management System. Inkl. original leverandørdokumentation.</i>	1.0
SW95793AI	C	nu	252/1.454	*7.364	INFORMIX-SQL 2.1 <i>Run Time System.</i>	1.0
SW95794AI	C	nu	483/1.454	*16.753	INFORMIX-ESQL C 2.1 <i>Embedded SQL and Tools for C. Inkl. original leverandørdokumentation. Forudsætter SW95743I.</i>	1.0
SW95795AI	C	nu	212/1.454	*5.534	INFORMIX-ESQL C 2.1 <i>Run Time System.</i>	1.0
SW95796AI	C	nu	212/1.454	*5.988	C-ISAM File Access Method 3.1 <i>Inkl. original leverandørdokumentation. Forudsætter SW95743I.</i>	1.0
SW95797AI	C	nu	635/5.807	*15.948	INFORMIX-TURBO 1.1 <i>Enhanced Database Server. Inkl. original leverandørdokumentation.</i>	1.1
SW95798AI	C	nu	1.491/927	*54.222	INFORMIX-4GL RDS & ID 1.1 <i>SQL-Based Application Development Language. Inkl. original leverandørdokumentation. Forudsætter SW95743I såfremt C-funktioner benyttes.</i>	1.0
SW95799AI	C	nu	434/1.454	*12.625	INFORMIX-4GL RDS 1.1 <i>Run Time System</i>	1.0

INFORMIX til SCO UNIX, Multi-CPU

*SW95790BI	C	nu	142.242	INFORMIX-4GL 1.1 <i>Application Development Language. Inkl. original leverandørdokumentation. Forudsætter SW95743I.</i>	1.0
*SW95791BI	C	nu	46.936	INFORMIX-4GL 1.1 <i>Run Time System.</i>	1.0
*SW95792BI	C	nu	79.115	INFORMIX-SQL 2.1 <i>Management System. Inkl. original leverandørdokumentation.</i>	1.0
*SW95793BI	C	nu	26.112	INFORMIX-SQL 2.1 <i>Run Time System.</i>	1.0
*SW95794BI	C	nu	59.141	INFORMIX-ESQL C 2.1 <i>Embedded SQL and Tools for C. Inkl. original leverandørdokumentation. Forudsætter SW95743I.</i>	1.0
*SW95795BI	C	nu	19.515	INFORMIX-ESQL C 2.1 <i>Run Time System.</i>	1.0
*SW95796BI	C	nu	23.881	C-ISAM File Access Method 3.1 <i>Inkl. original leverandørdokumentation. Forudsætter SW95743I.</i>	1.0
*SW95797BI	C	nu	59.141	INFORMIX-TURBO 1.1 <i>Enhanced Database Server. Inkl. original leverandørdokumentation.</i>	1.1
*SW95798BI	C	nu	202.964	INFORMIX-4GL RDS & ID 1.1 <i>SQL-Based Application Development Language. Inkl. original leverandørdokumentation. Forudsætter SW95743I såfremt C-funktioner benyttes.</i>	1.0
*SW95799BI	C	nu	46.936	INFORMIX-4GL RDS 1.1 <i>Run Time System</i>	1.0

INFORMIX 4.10 til 386/ix og INTERACTIVE UNIX

*SW95800I	C	nu	70.301	INFORMIX-OnLine 4.10	1.0
*SW95801I	C	nu	52.728	INFORMIX-OnLine 4.10 <i>Runtime System</i>	1.0
*SW95802I	C	nu	28.123	INFORMIX-SE 4.10	1.0
*SW95803I	C	nu	14.059	INFORMIX-SE 4.10 <i>Runtime System</i>	1.0
*SW95804I	C	nu	45.735	INFORMIX-4GL 4.10 Compiler	1.0
*SW95805I	C	nu	15.099	INFORMIX-4GL 4.10 Compiler <i>Runtime System</i>	1.0
*SW95806I	C	nu	45.443	INFORMIX-4GL 4.10 Rapid Development System 1.0	1.0
*SW95807I	C	nu	15.099	INFORMIX-4GL 4.10 Rapid Development System 1.0 <i>Runtime System</i>	1.0
*SW95808I	C	nu	10.507	INFORMIX-4GL 4.10 Interactive Debugger	1.0
*SW95809I	C	nu	28.123	INFORMIX-SQL 4.10	1.0
*SW95810I	C	nu	9.277	INFORMIX-SQL 4.10 <i>Runtime System</i>	1.0
*SW95811I	C	nu	14.059	INFORMIX-ESQL/C 4.10	1.0
*SW95812I	C	nu	4.646	INFORMIX-ESQL/C 4.10 <i>Runtime System</i>	1.0
*SW95814I	C	nu	10.507	INFORMIX C-ISAM 4.10	1.0
*SW95815I	C	nu	5.261	INFORMIX C-ISAM 4.10 <i>Runtime System</i>	1.0
*SW95816I	C	nu	14.059	INFORMIX-NET 4.10	1.0
*SW95817I	C	nu	7.037	INFORMIX-NET 4.10 <i>Runtime System</i>	1.0
*SW95818I	C	nu	17.612	INFORMIX-STAR 4.10	1.0
*SW95819I	C	nu	13.215	INFORMIX-STAR 4.10 <i>Runtime System</i>	1.0

Applikationer

Guld=1,00 - Sølv=0,50 - Bronze=0,25

Salgsnr.	Kat.	Lev.	Supp./Konf.	Pris	Betegnelse	Rel.
----------	------	------	-------------	------	------------	------

RcTekst

SW95851	B	nu	483/976	14.152	RcTekst IV <i>Forudsætter SW95704I eller SW95705I release 2.2.</i>	1.3
---------	---	----	---------	--------	---	-----

UNIPLEX-II PLUS Version 6.10 (I)

*Indeholder INFORMIX kompatibel database.
Dansk udgave inkl. dansk dokumentation.
Forudsætter SW95704I.2, SW95705I.2 eller SW95724I.3.*

SW95859	C	nu	494/1.562	*16.400	4 bruger licens	1.2
SW95852	C	nu	1.300/2.538	*31.400	16 bruger licens	1.2
SW95857	C	nu	2.005/4.490	*54.400	32 bruger licens	1.2

Ved bestilling af opgraderingspakker skal kunden udfylde en erklæring (PN 991 12 085).

Bemærk: Et UNIPLEX system, der er opdateret fra release 1.0 til 1.1 eller 1.2, fremtræder som et Base II system, se SW95877 og SW95879.

SW95878	C	nu	987/976	*24.500	Fra 4 bruger til 16 bruger licens <i>Forudsætter SW95859 release 1.2</i>	1.2
SW95855	C	nu	987/1.952	*24.500	Fra 16 bruger til 32 bruger licens <i>Forudsætter SW95852 release 1.2.</i>	1.2

UNIPLEX-II PLUS Version 6.10 (II)

*Indeholder links til INFORMIX og Oracle database-systemer men ikke et indbygget database system.
Dansk udgave inkl. dansk dokumentation.
Forudsætter SW95704I.2, SW95705I.2 eller SW95724I.3 og INFORMIX version 2.0 eller 2.1 eller Oracle version 5.*

SW95871	C	nu	494/1.562	*16.400	4 bruger licens	1.2
SW95873	C	nu	1.300/2.538	*31.400	16 bruger licens	1.2
SW95874	C	nu	2.005/4.490	*54.400	32 bruger licens	1.2

Ved bestilling af opgraderingspakker skal kunden udfylde en erklæring (PN 991 12 085).

Bemærk: De følgende pakker benyttes også til opgradering af UNIPLEX systemer, der tidligere er opdateret fra release 1.0 til 1.1 eller 1.2.

SW95879	C	nu	987/976	*24.500	Fra 4 bruger til 16 bruger licens <i>Forudsætter SW95871 release 1.2.</i>	1.2
SW95877	C	nu	987/1.952	*24.500	Fra 16 bruger til 32 bruger licens <i>Forudsætter SW95873 release 1.2.</i>	1.2

UNIPLEX Udvidet Kontorsystem

*Dansk udgave inkl. dansk dokumentation.
Forudsætter SW95704I.2, SW95705I.2 eller SW95724I.3
og UNIPLEX-II PLUS, release 1.2.*

SW95860	C	nu	191/830	*5.830	4 bruger licens	1.2
SW95853	C	nu	483/1.806	*10.330	16 bruger licens	1.2
SW95858	C	nu	745/3.758	*16.330	32 bruger licens	1.2

Ved bestilling af opgraderingspakker skal kunde udfylde en erklæring (PN 991 12 085).

SW95880	C	nu	453/976	*8.400	Fra 4 bruger til 16 bruger licens <i>Forudsætter SW95860 release 1.2.</i>	1.2
SW95856	C	nu	453/1.952	*8.400	Fra 16 bruger til 32 bruger licens <i>Forudsætter SW95853 release 1.2.</i>	1.2

UNIPLEX-II PLUS Version 6.10 (I), SCO UNIX

*Indeholder INFORMIX kompatibel database.
Dansk udgave inkl. dansk dokumentation.
Forudsætter SW95740I eller SW95741I.*

SW95862A	C	nu	494/1.562	*16.400	4 bruger licens	1.2
SW95862B	C	nu	1.300/2.538	*31.400	16 bruger licens	1.2
SW95862C	C	nu	2.005/4.490	*54.400	32 bruger licens	1.2
*SW95862E	C			133.800	48 bruger licens	1.2
*SW95862G	C			170.600	64 bruger licens	1.2

Ved bestilling af opgraderingspakker skal kunden udfylde en erklæring (PN 991 12 085).

SW95862Q	C	nu	987/976	*24.500	Fra 4 bruger til 16 bruger licens <i>Forudsætter SW95862A release 1.2</i>	1.2
SW95862R	C	nu	987/1.952	*24.500	Fra 16 bruger til 32 bruger licens <i>Forudsætter SW95862B release 1.2.</i>	1.2
*SW95862S	C			82.500	Fra 32 bruger til 48 bruger licens <i>Forudsætter SW95862C release 1.2.</i>	1.2
*SW95862T	C			39.500	Fra 48 bruger til 64 bruger licens <i>Forudsætter SW95862E release 1.2.</i>	1.2

UNIPLEX-II PLUS Version 6.10 (II) SCO UNIX

Indeholder links til INFORMIX og Oracle database-systemer men ikke et indbygget databasesystem.
 Dansk udgave inkl. dansk dokumentation.
 Forudsætter SW95740I eller SW95741I
 og INFORMIX version 2.0 eller 2.1 eller Oracle version 5.

SW95862J	C	nu	494/1.562	*16.400	4 bruger licens	1.2
SW95862K	C	nu	1.300/2.538	*31.400	16 bruger licens	1.2
SW95862L	C	nu	2.005/4.490	*54.400	32 bruger licens	1.2
*SW95862M	C	nu		133.800	48 bruger licens	1.2
*SW95862N	C	nu		170.600	64 bruger licens	1.2

Ved bestilling af opgraderingspakker skal kunden udfylde en erklæring (PN 991 12 085).

SW95862W	C	nu	987/976	*24.500	Fra 4 bruger til 16 bruger licens Forudsætter SW95862J release 1.2	1.2
SW95862X	C	nu	987/1.952	*24.500	Fra 16 bruger til 32 bruger licens Forudsætter SW95862K release 1.2.	1.2
*SW95862Y	C			82.500	Fra 32 bruger til 48 bruger licens Forudsætter SW95862L release 1.2.	1.2
*SW95862Z	C			39.500	Fra 48 bruger til 64 bruger licens Forudsætter SW95862M release 1.2.	1.2

UNIPLEX Udvidet Kontorsystem, SCO UNIX

SW95863A	C	nu	191/830	*5.830	4 bruger licens	1.2
SW95863B	C	nu	483/1.806	*10.330	16 bruger licens	1.2
SW95863C	C	nu	745/3.758	*16.330	32 bruger licens	1.2
*SW95863E	C	nu	745/3.758	*48.700	48 bruger licens	1.2
*SW95863G	C			61.500	64 bruger licens	1.2

Ved bestilling af opgraderingspakker skal kunden udfylde en erklæring (PN 991 12 085).

SW95863Q	C	nu	453/976	*8.400	Fra 4 bruger til 16 bruger licens Forudsætter SW95863A release 1.2.	1.2
SW95863R	C	nu	453/1.952	*8.400	Fra 16 bruger til 32 bruger licens Forudsætter SW95863B release 1.2.	1.2
*SW95863S	C			34.500	Fra 32 bruger til 48 bruger licens Forudsætter SW95863C release 1.2.	1.2
*SW95863T	C			14.500	Fra 48 bruger til 64 bruger licens Forudsætter SW95863E release 1.2.	1.2

WordPerfect UNIX version 5.0

Forudsætter SW95704I.2, SW95705I.2 eller SW95724I.3

SW95864.2	*Udgået			5 bruger licens	2.0
SW95865.2	*Udgået			10 bruger licens	2.0
SW95866.2	*Udgået			20 bruger licens	2.0

WordPerfect UNIX version 5.0, streamer tape

Forudsætter SW95704I.2, SW95705I.2, SW95724I.3 eller SW95740I

SW95864.2	C	nu	529/4.880	15.714	5 bruger licens <i>Inkl. 2 manualer og 5 tekstskinner.</i>	2.1
SW95865.2	C	nu	781/7.222	23.814	10 bruger licens <i>Inkl. 2 manualer og 10 tekstskinner.</i>	2.1
SW95866.2	C	nu	1.536/13.469	47.629	20 bruger licens <i>Inkl. 2 manualer og 20 tekstskinner.</i>	2.1

WordPerfect UNIX version 5.0, disketter

*SW95884.2	C	nu	529/4.880	15.714	5 bruger licens <i>Inkl. 2 manualer og 5 tekstskinner.</i>	2.1
*SW95885.2	C	nu	781/7.222	23.814	10 bruger licens <i>Inkl. 2 manualer og 10 tekstskinner.</i>	2.1
*SW95886.2	C	nu	1.536/13.469	47.629	20 bruger licens <i>Inkl. 2 manualer og 20 tekstskinner.</i>	2.1

Kommunikationssoftware

Guld=1,00 - Sølv=0,50 - Bronze=0,40

Salgsnr.	Kat.	Lev.	Supp./Konf.	Pris	Betegnelse	Rel.
Til 386/ix						
SW95900I.4	C	nu	262/1.562	4.685	SNA/BSC Communication 16 sessioner. Forudsætter MF320 og SW95704I.2 eller sw95705I.2 og evt. SW95904I eller SW95906I.	4.1
SW95901.3	C	nu	303/1.903	5.466	3270 Terminal (386/ix) Forudsætter SW95704I.2 eller SW95705I.2 release 2.2 og eventuelt SW95900I.4 Support af controllere: se produktbeskrivelsen	3.2
SW95902I	C	nu	303/1.903	5.466	3770 RJE Forudsætter SW95900I.2	1.0
SW95904I.2	C	nu	423/966	7.613	X.25 Communication/Workstation Forudsætter SW95704I eller SW95705I release 2.2.	2.1
SW95905I	C	nu	1.653/1.903	37.088	3270 Terminal API Forudsætter SW95901.2 eller SW95901I.2 samt SW95713I	1.0
SW95906I.2	C	nu	534/966	9.565	X.25 Communication/Server Forudsætter SW95704I.2 eller SW95705I.2 release 2.2.	2.1
SW95907I.4	C	nu	262/1.854	4.685	SNA/BSC Communication Opgradering fra 16 til 64 sessioner. Forudsætter SW95900I.4	4.0
SW95908I.4	C	nu	534/2.830	9.565	SNA/BSC Communication Opgradering fra 64 til 253 sessioner. Forudsætter SW95900I.4 og SW95907I.4	4.0
SW95910	C	nu	857/	21.374	TCS Teletex, Telex og Telefax Bemærk: Vedligeholdelseskontrakt skal tegnes.	1.0
SW95911I	C	nu	524/1.464	9.492	TERM v6.1 Inkl. Original leverandørdokumentation	1.0
SW95950I	C	nu	655/2.342	14.152	RcView Network Management Forudsætter SW95704I.2 eller SW95705I.2 release 2.2 eller SW95724I.3.	1.0

Til INTERACTIVE UNIX 2.2.1 og SCO UNIX

SW95900I.5	C	nu	262/1.562	4.685	SNA/BSC Communication <i>16 sessioner. Forudsætter MF320 og SW95724I.3</i>	5.0
SW95900I.5	C	*N/A	262/1.562	4.685	SNA/BSC Communication <i>16 sessioner. Forudsætter MF320 og SW95724I eller SW95740I eller SW94741I.</i>	5.1
SW95901.4	C	nu	303/1.903	5.466	3270 Terminal (386/ix) <i>Forudsætter SW95724I.3 og mindst 1 af følgende: SW95728I.1, SW95900I.5, SW95904I.3, SW95906I.3. Support af controllere: se produktbeskrivelsen</i>	4.0
SW95901.4	C	*N/A	303/1.903	5.466	3270 Terminal <i>Forudsætter SW95724I.3 og mindst 1 af følgende: SW95728I.1, SW95900I.5, SW95904I.3, SW95906I.3 eller SW95740I eller SW95741I og SW95728I.1 rel. 1.1 Support af controllere: se produktbeskrivelsen.</i>	4.1
SW95902I.2	C	*N/A	303/1.903	5.466	3770 RJE <i>Forudsætter SW95900I.5</i>	2.0
SW95902I.2	C	N/A		RPQ	3770 RJE <i>Forudsætter SW95900I.5 release 5.1</i>	2.1
SW95904I.3	C	nu	423/966	7.613	X.25 Communication/Workstation <i>Forudsætter SW95724I.3 og MF320 eller MF329.</i>	3.0
SW95905I.2	C	*N/A	1.653/1.903	37.088	3270 Terminal API <i>Forudsætter SW95724I.3, SW95713I.3 og SW95901.4.</i>	2.0
SW95905I.2		*Udgået			3270 Terminal API	2.1
SW95906I.3	C	nu	534/966	9.565	X.25 Communication/Server <i>Forudsætter SW95724I.3 og MF320 eller MF329 samt X.25 tilslutning eller fast linie og modem.</i>	3.0
SW95907I.5	C	nu	262/1.854	4.685	SNA/BSC Communication <i>Opgradering fra 16 til 64 sessioner. Forudsætter SW95900I.5 release 5.0</i>	5.0
SW95907I.5	C	*N/A	262/1.854	4.685	SNA/BSC Communication <i>Opgradering fra 16 til 64 sessioner. Forudsætter SW95900I.5 release 5.1</i>	5.1
SW95908I.5	C	nu	534/2.830	9.565	SNA/BSC Communication <i>Opgradering fra 64 til 253 sessioner. Forudsætter SW95900I.5 release 5.0 og SW95907I.5 release 5.0</i>	5.0
SW95908I.5	C	*N/A	534/2.830	9.565	SNA/BSC Communication <i>Opgradering fra 64 til 253 sessioner. Forudsætter SW95907I.5 release 5.1</i>	5.1

Separat dokumentation

Guld/Sølv/Bronze: N/A

Salgsnr.	Kat.	Lev.	Pris	Betegnelse
SW95300-D	C	nu	195	RC950 Brugsanvisning
SW95300I-D	C	nu	195	RC950 User's Guide
SW95301I-D	C	nu	1.161	Programmer's Technical guide
SW95302I-D	C	nu	3.416	Technical Reference Manual <i>Inkl. diagrammer mm.</i>
SW95303-D	C	nu	195	RC970 Brugsanvisning
SW95303I-D	C	nu	195	RC970 User's Guide
SW95304-D	C	nu	195	RC990 Brugsanvisning
SW95304I-D	C	nu	195	RC990 User's Guide
SW95307I-D	C	nu	1.537	UNIX V.3/386 User's Manual Set <i>Original leverandørdokumentation.</i>
SW95308I-D	C	nu	2.098	UNIX V.3/386 Programmer's Manual Set <i>Original leverandørdokumentation.</i>
SW95309I-D	C	nu	195	RC900 System Installation Guide <i>Engelsk dokumentation (RC)</i>
SW95310I-D	C	nu	293	MS-DOS 3.30 Manual Set, inkl.: <i>MS-DOS 3.30 User's Reference</i>
SW95311I-D	C	nu	142	RcLAN Overview and Configuration Guide <i>Engelsk udgave (RC).</i>
SW95312I-D	C	nu	293	GW-BASIC Manual Set, inkl.: <i>GW-BASIC User's Guide</i> <i>GW-BASIC User's Reference</i>
SW95313I-D	C	nu	1.537	UNIX V.3.2 User's Manual Set
SW95314I-D	C	nu	2.098	UNIX V.3.2 Programmer's Manual Set
SW95315I-D	C	nu	927	UNIPLEX Administration Guide <i>Til UNIPLEX - Version 6.10</i>
SW95316I-D	C	nu	1.318	UNIPLEX Configuration Guide <i>Til UNIPLEX - Version 6.10</i>
SW95702I-D	C	nu	195	LANCOM User's Guide <i>Engelsk udgave (RC).</i>

SW95703-D	C	nu	93	RcDialog <i>Dansk udgave (RC).</i>
SW95705I-D	C	nu	732	386/ix (Multi-user) dokumentation <i>Inkl. original leverandørdokumentation.</i>
SW95707I-D	C	nu	342	VP/ix (Multi-user) dokumentation <i>Inkl. original leverandørdokumentation.</i>
SW95782I-D	C	nu	1.796	INFORMIX-SQL Manual (2 Volume Set) <i>Original leverandørdokumentation.</i>
SW95784I-D	C	nu	1.054	INFORMIX-ESQL/C Manual <i>Original leverandørdokumentation.</i>
SW95786I-D	C	nu	903	C-ISAM Manual <i>Original leverandørdokumentation.</i>
SW95787I-D	C	nu	1.357	INFORMIX-TURBO <i>Original leverandørdokumentation.</i>
SW95788I-D	C	nu	3.401	INFORMIX-4GL RDS & ID <i>Original leverandørdokumentation.</i>
SW95780I-D	C	nu	2.684	INFORMIX-4GL Manual (3 Volume Set) <i>Original leverandørdokumentation.</i>
*SW95800I-DC		nu	1.357	INFORMIX-OnLine <i>Original leverandørdokumentation.</i>
*SW95804I-DC		nu	2.684	INFORMIX-4GL <i>Original leverandørdokumentation.</i>
*SW95806I-DC		nu	2.528	INFORMIX-4GL RDS <i>Original leverandørdokumentation.</i>
*SW95808I-DC		nu	1.069	INFORMIX-4GL ID <i>Original leverandørdokumentation.</i>
*SW95809I-DC		nu	1.796	INFORMIX-SQL <i>Original leverandørdokumentation.</i>
*SW95811I-DC		nu	1.054	INFORMIX-ESQL/C <i>Original leverandørdokumentation.</i>
*SW95814I-DC		nu	903	INFORMIX C-ISAM <i>Original leverandørdokumentation.</i>
SW95851-D	C	nu	390	RcTekst IV <i>Dansk dokumentation (RC).</i>
SW95852-D	C	nu	927	UNIPLEX-II PLUS Version 6 <i>Dansk dokumentation (RC).</i>
SW95853-D	C	nu	439	UNIPLEX Udvidet Kontorsystem <i>Dansk dokumentation (RC).</i>

SW95900I-D	C	nu	195	SNA/BSC Communication
SW95901.3-D	C	nu	195	3270 Terminal (386/ix)
SW95902I-D	C	nu	195	3770 RJE <i>Engelsk dokumentation.</i>
SW95904I-D	C	nu	390	X.25 Communication <i>Engelsk dokumentation (RC).</i>
SW95905I-D	C	nu	927	3270 Terminal API <i>Engelsk dokumentation (RC).</i>

Kabler mv.

Guld=1,00 - Sølv=1,00 - Bronze=1,00

Salgsnr.	Kat.	Lev.	Support	Pris	Betegnelse
TF663S	B	nu	0	586	Modemkabel (synkron), 5 m <i>Kommunikationskabel til MF320.</i>
TF663M	B	nu	0	781	Modemkabel (synkron), 12 m <i>Kommunikationskabel til MF320.</i>
TF663L	B	nu	0	1.171	Modemkabel (synkron), 25 m <i>Kommunikationskabel til MF320.</i>
TF678	B	nu	0	215	Vægstik til fast installation <i>25-polet sub-D konnektor.</i>
TF686S	B	nu	0	439	Terminalkabel, 5 m <i>For tilslutning af RC45 og RC920 terminaler.</i>
TF686M	B	nu	0	634	Terminalkabel, 12 m <i>For tilslutning af RC45 og RC920 terminaler.</i>
TF686L	B	nu	0	830	Terminalkabel, 25 m <i>For tilslutning af RC45 og RC920 terminaler.</i>
TF687S	B	nu	0	439	Modemkabel (asynkron), 5 m
TF687M	B	nu	0	634	Modemkabel (asynkron), 12 m
TF687L	B	nu	0	830	Modemkabel (asynkron), 25 m
TF688S	B	nu	0	439	Satellitkabel, 5 m <i>For satellittilslutning af MF341 og RC45/900. Desuden tilslutning af RC960 og RC970 til enten MF321 eller RC911 eller RC912.</i>
TF688M	B	nu	0	634	Satellitkabel, 12 m <i>For satellittilslutning af MF341 og RC45/900. Desuden tilslutning af RC960 og RC970 til enten MF321 eller RC911 eller RC912.</i>
TF688L	B	nu	0	830	Satellitkabel, 25 m <i>For satellittilslutning af MF341 og RC45/900. Desuden tilslutning af RC960 og RC970 til enten MF321 eller RC911 eller RC912.</i>
TF689	B	nu	0	732	Satellitkabelsæt til væginstallation 2 x 5 m <i>For satellittilslutning af RC940, MF341 og RC45/900. 2 kabler. Anvendes i forbindelse med TF678.</i>
TF690S	B	nu	0	439	VT200 kabel, 5 m <i>For tilslutning af VT200 kompatible terminaler.</i>
TF690M	B	nu	0	634	VT200 kabel, 12 m <i>For tilslutning af VT200 kompatible terminaler.</i>

TF690L	B	nu	0	830	VT200 kabel, 25 m <i>For tilslutning af VT200 kompatible terminaler.</i>
TF691	B	nu	0	439	Standard EGA tilslutning <i>For tilslutning af standard EGA-skærme til RC950.</i>
TF693	B	nu	0	732	RC45, RC920 Terminalkabelsæt til væginst. 2x5 m <i>2 kabler. Anvendes i forbindelse med TF678.</i>
TF694	B	nu	0	732	RC925, VT200 Terminalkabelsæt til væginst. 2x5 m <i>2 kabler. Anvendes i forbindelse med TF678.</i>
TF699S	D	nu	0	781	Synkron V.35 kabel, 5 <i>For tilslutning af V.35 modem.</i>
TF700S	D	nu	0	586	Modemkabel (synkron), <i>Kabel med han- og hunstik.</i>
TF701S	B	nu	0	586	Satellitkabel, 5 m <i>Benyttes for tilslutning af satellit til RC911, RC912, MF321, MF322, MF323 eller MF326 i forbindelse med væginstallationer. Forudsætter speciel væginstallation.</i>
TF702S	B	nu	0	586	VT200 kabel, 5 m <i>Benyttes for tilslutning af VT200 terminal til RC911, RC912, MF321, MF322, MF323 eller MF326 i forbindelse med væginstallationer. Forudsætter speciel væginstallation.</i>
TF704S	B	nu	0	439	V.24 kabel, 5 m <i>Anvendes i forbindelse med MF329.</i>
TF704M	B	nu	0	634	V.24 kabel, 12 m <i>Anvendes i forbindelse med MF329.</i>
TF704L	B	nu	0	830	V.24 kabel, 25 m <i>Anvendes i forbindelse med MF329</i>
TF705S	B	nu	0	439	X.21 kabel, 5 m <i>Anvendes i forbindelse med MF329.</i>
TF705M	B	nu	0	634	X.21 kabel, 12 m <i>Anvendes i forbindelse med MF329.</i>
TF705L	B	nu	0	830	X.21 kabel, 25 m <i>Anvendes i forbindelse med MF329.</i>
TF706S	B	nu	0	439	V.36 kabel, 5 m <i>Anvendes i forbindelse med MF329.</i>
TF706M	B	nu	0	634	V.36 kabel, 12 m <i>Anvendes i forbindelse med MF329.</i>
TF706L	B	nu	0	830	V.36 kabel, 25 m <i>Anvendes i forbindelse med MF329.</i>

TF708S	B	nu	0	268	Twisted Pair Ethernet drop kabel, 3 m <i>For tilslutning af MF317 eller MF319 til kablingsystem.</i>
TF708L	B	nu	0	366	Twisted Pair Ethernet drop kabel, 7 m <i>For tilslutning af MF317 eller MF319 til kablingsystem.</i>

Diverse lokalnetudstyr

Guld=1,00 - Sølv=1,00 - Bronze=1,00

Salgsnr.	Kat.	Lev.	Support	Pris	Betegnelse
MF107	B	nu	25	1.415	RcMikronet Transceiver
MF108	B	nu	170	13.566	RcMikronet Repeater
MF117	B	nu	25	1.903	Thin Ethernet Transceiver
MF118	B	nu	94	13.566	Local Repeater <i>Forudsætter 2 stk. MF117 eller 2 stk. MF166/MF167.</i>
MF124	B	nu	0	293	RcMikronet transceiver kabel, 5m <i>Mærket: KBL620</i>
MF125	B	nu	0	464	RcMikronet transceiver kabel, 12 m <i>Mærket: KBL625</i>
MF126-1	B	nu	0	171	2 m COAX-kabel med BNC-stik <i>Mærket: KBL656</i>
MF126-2	B	nu	0	210	4 m COAX-kabel med BNC-stik <i>Mærket: KBL651</i>
MF126-3	B	nu	0	293	8 m COAX-kabel med BNC-stik <i>Mærket: KBL652</i>
MF126-4	B	nu	0	454	16 m COAX-kabel med BNC-stik <i>Mærket: KBL653</i>
MF126-5	B	nu	0	756	32 m COAX-kabel med BNC-stik <i>Mærket: KBL654</i>
MF127	B	nu	0	586	RcMikronet terminator, 2 stk.
MF128C	B	nu	0	29	BNC Hanstik
MF128M	B	nu	0	49	BNC Mellemlid
MF128T	B	nu	0	107	BNC T-led
MF129	B	nu	0	3.904	200 m COAX-kabel
MF134	B	nu	0	293	Ethernet/Thin Ethernet transceiverkabel, 5 m (RC) <i>Mærket: KBL796</i>
MF135	B	nu	0	464	Ethernet/Thin Ethernet transceiverkabel, 12 m (RC) <i>Mærket: KBL753</i>
MF136	D	nu	359	21.960	Fiber Optisk Repeater
MF137	B	nu	0	586	Thin Ethernet Terminator, 2 stk.

MF138	D	nu	229	12.200	Multiport Ethernet/Thin Ethernet Transceiver
MF139	D	nu	599	36.698	Multiport Thin Ethernet Repeater
MF154	B	nu	0	293	Ethernet/Thin Ethernet transceiverkabel, 5 m <i>Mærket: KBL933</i>
MF155	B	nu	0	464	Ethernet/Thin Ethernet transceiverkabel, 12 m <i>Mærket: KBL934</i>
MF156	B	nu	0	342	Transceiverkabel med modstand <i>Anvendes sammen med MF154 eller MF155 ved tilslutning af RC911/10 til MF138. Mærket: KAB010</i>
MF161	D	nu	699	44.935	Internetwork Filter Bridge <i>Incl. V.35 kabel</i>
MF162	D	nu	359	23.034	Ekstra port til MF161 <i>Incl. V.35 kabel</i>
MF163	D	nu	499	29.085	MAC Bridge
MF166	D	nu	50	2.464	Ethernet Transceiver, kabel montering
MF167	D	nu	50	2.464	Ethernet Transceiver, væg montering

RC900 PC

RC960/A3, RC960/B3, RC960/C3
RC International

RC960/A3/B3/C3 modellerne er de mindste i rækken af RC900 PC'er. De er et naturligt valg, når der er behov for datakraft til personlig brug. De er prismæssigt attraktive og har den fornødne datakraft til en overbevisende afvikling af en lang række PC programmer.

Karakteristika

- Hovedkort med 8/16 MHz Intel 80286 mikroprocessor
- Aritmetisk processor som option
- 1 Mb hovedlager der kan udvides til 3 eller 5 Mb (100 ns, max. 1 wait state)
- 3 1/2" 1.44 Mb diskettestation
- 20 Mb hard disk i RC960/B3
- 40 Mb hard disk i RC960/C3
- 1 Parallel printer port
- 2 Serielle porte samt 1 Seriel port dedikeret for mus (PS/2 kompatibel)
- 1 ISA (AT-bus) stik for udvidelseskort
- 1 PC (XT-bus) stik for udvidelseskort
- VGA Skærm controller
- Ur med batteri backup
- MS-DOS 3.30 med GW Basic

Produktbeskrivelse

Både model A3, B3 og C3 indeholder et hovedkort baseret på Intel 80286 processoren. Processorhastigheden kan vælges til enten 8 MHz eller

16 MHz. Som option er der mulighed for at montere en Intel 80287 aritmetisk processor på hovedkortet.

Hovedlageret er på 1 Mb og kan udvides med yderligere 2 x 2 Mb. Udvidelsen optager ingen af positionerne for udvidelseskort.

Systemenheden er som standard forsynet med VGA kompatibel skærmcontroller, controller til diskettestation, parallel printerport og to serielle porte. Desuden er der en seriel port dedikeret til en PS/2 kompatibel mus.

Både A3, B3 og C3 modellen har plads til i alt 2 udvidelseskort: 1 PC/AT kompatibelt og 1 PC/XT kompatibelt.

RC960/A3 er forsynet med en enkelt 3 1/2" diskettestation med en kapacitet på 1.44 Mb. RC960/B3 er desuden forsynet med en hard disk på 20 Mb. RC960/C3 er desuden forsynet med en hard disk på 40 Mb.

Specifikationer

Serielle porte

- 9 polet konnektor (RS-232C)
- 25 polet konnektor (RS-232C)
- Dedikeret seriel kanal til mus (PS/2 kompatibel)

Tastatur indgang

- PS/2 kompatibel (tastaturkabel til RC931 medfølger)

Parallel port

- 25 polet konnektor
- Op til 2 meter kabel understøttes

Skærmcontroller

- VGA, 15 polet konnektor

Strømforsyning

- Spænding: 220-240V
- Frekvens: 50-60 Hz
- Effektforbrug: max. 150W

Mål og vægt

- Højde: 88 mm
- Bredde: 360 mm
- Dybde: 415 mm
- Vægt: 15 kg

Driftsbetingelser

- Temperatur: 10-35°C
- Relativ fugtighed: 20-80%

Udvidelsesmuligheder**Lagerudvidelse**

MF303 (2 Mb)

Aritmetisk Processor

MF315 (Intel 80287)

Disktestation

MF356B (5 1/4" 360 kb, ekstern, strømforsynes separat)

MF379 (Interface for ekstern disktestation)

Hard disk (til indbygning i RC960/A3)

MF355 (40 Mb, inklusive controller)

Skærme

RC928 (14" Monokrom)

RC929 (14" Farve)

RC944 (16" Farve højopløsning)

RC946 (14" Monokrom)

RC947 (14" Farve)

Mus

MF405 (optisk)

LAN Controller

MF310 (1 Mbit/s)

MF311 (10 Mbit/s)

Modem

MF332B (Indbygningsmodem)

Tastatur

RC931

RC932

Dokumentation og tilbehør

RC960 leveres med dansk brugsanvisning, SMS-DOS 3.30 og GW Basic. Desuden medfølger et tastaturkabel til RC931 samt et netkabel.

RC900 PC

RC960/J0, RC960/J1, RC960/J41, RC960/J81, RC960/J121
 RC960/K1, RC960/K41, RC960/K81, RC960/K121
 RC International

RC960/Jx og /Kx modellerne er de midterste i rækken af RC900 PC'er. De er et naturligt valg, når der er behov for større datakraft til personlig brug. De er prismæssigt attraktive, og har den fornødne datakraft til en effektiv afvikling af en lang række PC programmer.

Karakteristika

- Hovedkort med 8/16 eller 8/20 MHz Intel 80386SX mikroprocessor
- Aritmetisk processor som option
- 2 Mb hovedlager, der kan udvides til 4 Mb og 8 Mb
- 3 1/2" 1.44 Mb diskettestation (ikke i J0)
- Hard diske i forskellige størrelser
- 1 Parallel printer port
- 2 Serielle porte samt 1 Seriel port dedikeret for mus (PS/2 kompatibel)
- 2 ISA (AT-bus) stik for udvidelseskort
- VGA Skærmkontroller
- Ur med batteri backup
- Mulighed for beskyttelse af RC960 med password
- MS-DOS 3.30 med GW Basic

Produktbeskrivelse

Alle modeller indeholder et hovedkort baseret på Intel 80386SX processoren. Processorhastigheden kan vælges til enten 8 eller 16/20 MHz.

Som option er der mulighed for at montere Intel 80387SX aritmetisk processor på hovedkortet.

J modellerne har en 16 MHz processor. K modellerne har en 20 MHz processor.

Hovedlageret er på 2 Mb og kan udvides til 4 Mb eller 8 Mb.

Systemenheden er som standard forsynet med VGA kompatibel skærmcontroller, controller til diskettestation og hard disk, parallel printerport og 2 serielle porte. Desuden er yderligere én seriel port dedikeret til en PS/2 kompatibel mus.

Alle modeller undtagen RC960/J0 har plads til 2 PC/AT kompatible fuldlængde udvidelseskort.

RC960/J0 er monteret med et PC/XT LAN kort med Boot PROM til brug i forbindelse med Novell Netware v3.11. Modellen har yderligere plads til et PC/AT kompatible fuldlængde udvidelseskort.

RC960/J1 og K1 er forsynet med en 3 1/2" diskettestation med en kapacitet på 1.44 Mb.

RC960/J0 er ikke forsynet med nogen diskenhed, men er i stedet forsynet med netkort og Boot PROM til brug i forbindelse med Novell Netware v3.11.

De andre modeller er monteret med en 3 1/2" diskettestation og med hard diske i forskellige størrelser.

Specifikationer

Remote Load facilitet i RC960/J0

- PC/XT LAN kort monteret med Novell Netware Boot PROM
- AUI og BNC konnektor
- Skal anvendes i forbindelse med: SW93420, SW95420, SW93421, SW95421, SW9342, SW95422

Indbyggede hard diske

- RC960/J41/K41: 40 Mb
- RC960/J81/K81: 80 Mb
- RC960/J121/K121: 120 Mb

Serielle Porte

- 9 polet konnektor (RS-232C)
- 25 polet konnektor (RS-232C)
- Op til 12 meter kabel understøttes på RC-232C porte
- Dedikeret seriel kanal til mus (PS/2 kompatibel)

Tastatur indgang

- PS/2 kompatibel (tastaturkabel til RC931 medfølger)

Parallel port

- 25 polet konnektor
- Op til 2 meter kabel understøttes

Skærmcontroller

- VGA, 15 polet konnektor

Strømforsyning

- Spænding: 180V - 264V
- Frekvens: 47 Hz - 53 Hz
- Strømförbrug: Max. 1,5A

Mål og vægt

- Højde: 85 mm
- Bredde: 360 mm
- Dybde: 419 mm
- Vægt: Max. 8 kg
- Lyd: <40 dB(A) 1 m fra front

Driftsbetingelser

- Temperatur: 10-35° C
- Relativ fugtighed: 20-80%

Udvidelsesmuligheder

Lagerudvidelse

MF390 (1 MF390 giver ialt 4 Mb, yderligere 2 MF390 giver ialt 8 Mb)

Aritmetisk processor

MF406 (Intel 80387SX, 16 MHz)
MF406-20 (Intel 80387SX, 20 MHz)

Disktestation

MF356C (5 1/4" 360 kb, ekstern, strømforsyning separat).

MF379 (interface for ekstern disktestation)

Hard diske

MF455-40 40 Mb hard disk
MF455-80 80 Mb hard disk
MF455-120 120 Mb hard disk
MF455-210 210 Mb hard disk

Skærme

RC928 (14" Monokrom)
RC929 (14" Farve)
RC944 (16" Farve højopløsning)
RC946 (14" Monokrom)
RC947 (14" Farve)

Mus

MF400 (mekanisk)

Standard LAN controllere

MF312
MF410
MF413
MF414
MF415

LAN controllere

MF310 (1 Mbit/s)
MF311 (10 Mbit/s)
MF317 (10 Mbit/s)
MF417 (10 Mbit/s)

Indbygningsmodem

MF332B

Tastatur

RC931
RC932

Dokumentation

RC960 leveres med dansk brugsanvisning, MS-DOS 3.30 og GW Basic. Desuden medfølger et tastaturkabel til RC931, samt et netkabel.

RC900 PC

RC965/J1, RC965/J41, RC965/J81, RC965/J121, RC965/J211
 RC965/K1, RC965/K41, RC965/K81, RC965/K121, RC965/K211
 RC International

RC965/Jx og /Kx modellerne er de midterste i rækken af RC900 PC'er. De er et naturligt valg, når der er behov for større datakraft til personlig brug. De er prismæssigt attraktive, og har den fornødne datakraft til en effektiv afvikling af en lang række PC programmer. RC965 er opbygget som RC960, men har 4 ISA (AT-bus) stik til udvidelseskort og plads til indbygning af en 5 1/4" disk enhed.

Karakteristika

- Hovedkort med 8/16 eller 8/20 MHz Intel 80386SX mikroprocessor
- Aritmetisk processor som option
- 2 Mb hovedlager, der kan udvides til 4 Mb og 8 Mb
- 3 1/2" 1.44 Mb diskettestation
- Hard diske i forskellige størrelser
- 1 Parallel printer port
- 2 Serielle porte samt 1 Seriel port dedikeret for mus (PS/2 kompatibel)
- 4 ISA (AT-bus) stik for udvidelseskort
- VGA Skærmkontroller
- Ur med batteri backup
- Mulighed for beskyttelse af RC965 med password
- Kabinet kan aflåses
- MS-DOS 3.30 med GW Basic

Produktbeskrivelse

Alle modeller indeholder et hovedkort baseret på Intel 80386SX processoren. Processorhastigheden kan vælges til enten 8 eller 16/20 MHz. Som option er der mulighed for at montere Intel 80387SX aritmetisk processor på hovedkortet.

J modellerne har en 16 MHz processor. K modellerne har en 20 MHz processor.

Hovedlageret er på 2 Mb og kan udvides til 4 Mb eller 8 Mb.

Systemenheden er som standard forsynet med VGA kompatibel skærmcontroller, controller til diskettestationer og hard diske, parallel printerport og 2 serielle porte. Desuden er yderligere én seriel port dedikeret til en PS/2 kompatibel mus.

Alle modeller har plads til 4 PC/AT kompatible fuldlængde udvidelseskort.

RC965/J1 og K1 er forsynet med en 3 1/2" diskettestation med en kapacitet på 1.44 Mb.

De andre modeller er monteret med en 3 1/2" diskettestation og med hard diske i forskellige størrelser.

Specifikationer

Indbyggede hard diske

- RC965/J41/K41: 40 Mb
- RC965/J81/K81: 80 Mb
- RC965/J121/K121: 120 Mb
- RC965/J211/K211: 210 Mb

Serielle Porte

- 9 polet konektor (RS-232C)
- 25 polet konektor (RS-232C)
- Op til 12 meter kabel understøttes på RC-232C porte
- Dedikeret seriel kanal til mus (PS/2 kompatibel)

Tastatur indgang

- PS/2 kompatibel (tastaturkabel til RC931 medfølger)

Parallel port

- 25 polet konektor
- Op til 2 meter kabel understøttes

Skærmcontroller

- VGA, 15 polet konektor

Strømforsyning

- Spænding: 180V - 264V
- Frekvens: 47 Hz - 53 Hz
- Strømforbrug: Max. 3A

Mål og vægt

- Højde: 130 mm
- Bredde: 360 mm
- Dybde: 419 mm
- Vægt: Max. 15 kg
- Lyd <40 dB(A) 1 m fra front

Driftsbetingelser

- Temperatur: 10-35° C
- Relativ fugtighed: 20-80%

Udvidelsesmuligheder**Lagerudvidelse**

MF390 (1 MF390 giver ialt 4 Mb, yderligere 2 MF390 giver ialt 8 Mb)

Aritmetisk processor

MF406 (Intel 80387SX, 16 MHz)

MF406-20 (Intel 80387SX, 20 MHz)

Diske

MF455-1 5 1/4", 1,2 Mb diskettestation

MF455-40 40 Mb hard disk

MF455-80 80 Mb hard disk

MF455-120 120 Mb hard disk

MF455-210 210 Mb hard disk

Skærme

RC928 (14" Monokrom)

RC929 (14" Farve)

RC944 (16" Farve højopløsning)

RC946 (14" Monokrom)

RC947 (14" Farve)

Mus

MF400 (mekanisk)

Standard LAN controllere

MF312

MF410

MF413

MF414

MF415

LAN controllere

MF310 (1 Mbit/s)

MF311 (10 Mbit/s)

MF317 (10 Mbit/s)

MF417 (10 Mbit/s)

Indbygningsmodem

MF332B

Tastatur

RC931

RC932

Dokumentation

RC965 leveres med dansk brugsanvisning, MS-DOS 3.30 og GW Basic. Desuden medfølger et tastaturkabel til RC931, samt et netkabel.

Monokrom papirhvid PC-terminal 14"

RC920B
ICL/Wyse

RC920B er en terminal med papirhvid 14" skærm, der opfylder de svenske normer for lavfrekvent magnetisk stråling. Skærmen benyttes i forbindelse med operativsystemet 386/ix[®].

Karakteristika

- 14" billedrør
- Refleks- og flimmerfrit billede
- Tydelig skrift og semigrafik
- Lys/kontrast indstilles på siden af skærmen
- Lavtstrålende
- Monteret på vippe/drejefod

Produktbeskrivelse

RC920B kan anvendes som terminal i forbindelse med 386/ix operativsystemet. RC920B terminalen præsenterer sig med hensyn til tekst og semigrafik på samme måde som på hovedskærmen. Tegnsættet er codepage 850.

I forbindelse med 386/ix tilsluttes terminalen COM1, COM2, Multiplexer (MF321/322/323/326) eller LANMUX (RC911/RC912). Der opnås herved mulighed for een terminalsession mod en RC900.

Specifikationer

Monitor

- 14" fladt billedrør
- Skærmareal 245×185 mm
- Antirefleks behandlet
- Overscan (ingen kant i randen af billedet)
- Kan vise både sorte tegn på lys baggrund og lyse tegn på mørk baggrund

Billedfrekvens

- 78 Hz eller 60 Hz

Opløsning

- 25 linier à 80 tegn
- 10×16 tegnmatrix (60 Hz) eller 10×13 tegnmatrix (78 Hz)

Lavfrekvent magnetisk udstråling

- Lavtstrålende. Målt i overensstemmelse med den svenske procedure MPR-P 1987:2

Tilslutninger

- Systemenhed, tastatur, printer (parallel), lysnettilslutning

Kabler

- Netkabel medleveres
- Tilslutning til systemenhed bestilles særskilt (TF686S: 5 m, TF686M: 12 m, TF686L: 25m)

Afbryder

- Netafbryder findes på siden af skærmen

Strømforsyning

- Spænding: 220-240V
- Frekvens: 45-55 Hz
- Effektforbrug: 66 W

Mål og vægt

- Højde: 320 mm
- Bredde: 340 mm
- Dybde: 310 mm
- Forsendelsesvægt: 10 kg

Driftsbetingelser

- Temperatur: 10-35°C
- Relativ luftfugtighed: 20-80%

Produktforudsætninger

SW95704I eller SW95705I 386/ix operativsystem rel. 1.2 eller senere.

Dokumentation

RC920B leveres med dansksproget brugsanvisning.

Papirhvid VT320-kompatibel terminal 14"

RC925

Wyse

RC925 er en DEC VT320-kompatibel terminal med papirhvid 14" skærm. Den anvendes i forbindelse med operativsystemet 386/ix[®].

Karakteristika

- 14" billedrør
- Refleks- og flimmerfrit billede
- Tydelig skrift og semigrafik
- Lys/kontrast indstilles på siden af skærmen
- Monteret på vippe/drejefod
- Lavtstrålende

Produktbeskrivelse

RC925 kan anvendes som terminal i forbindelse med 386/ix[®] operativsystemet.

Terminalen tilsluttes multiplexer (MF321), multiplexer udvidelse (MF322/MF323) eller LAN-MUX RC911.

Terminalen overholder de svenske normer for lavfrekvent magnetisk udstråling. Der er indbygget vippe/drejefod for at opnå optimal ergonomisk indstilling.

Specifikationer

Monitor

- 14" fladt billedrør med overscan (VT320 15×12 opløsning)
- Skærmareal: 245×185 mm (VT320 15×12 opløsning)
- Antirefleks behandlet

Scanningsfrekvens

- Vertikalt: 85 eller 60 Hz

Opløsning

- 24/25 linier à 80/132 tegn
- 15×12 eller 10×20 tegnmatrix (80 tegn)
- 9×12 eller 9×20 tegnmatrix (132 tegn)

Tilslutninger

- Systemenhed, tastatur, printer (seriel), nettilslutning

Tastatur

- 105 taster i ANSI layout (DEC VT320 kompatibel)

Kabler

- Netkabel medleveres
- Tilslutning til systemenhed bestilles særskilt (TF690S: 5 m, TF690M: 12 m, TF690L: 25 m)

Afbryder

- Netafbryder findes på siden af skærmen

Strømforsyning

- 220-240VAC, 45-55 Hz

Strømforbrug

- 45W

Driftsbetingelser

- Temperatur: 10-40°C
- Relativ luftfugtighed: 10-95% ikke kondenserende

Mål og vægt

- Højde: 320 mm
- Bredde: 340 mm
- Dybde: 310 mm
- Vægt: 9 kg

Produktforudsætninger

SW95704I/SW95705I 386/ix operativsystem rel. 1.2 eller senere.

RC International markedsfører ikke printere med RC925 tegnsæt.

Monokrom VT220 terminal 14", papirhvid

RC926

RC International

RC926 er en VT220 kompatibel, papirhvid terminal af høj kvalitet. Skærmen benyttes i forbindelse med operativsystemet 386/ix, og har indbygget vippe/drejefod for opnåelse af ergonomisk indstilling.

Karakteristika

- 14" billedrør
- Refleks- og flimmerfrit billede
- Tydelig skrift og semigrafik
- Indstilling af lys og kontrast sker på skærmens front
- Forsynet med vippe/drejefod

Produktbeskrivelse

RC926 skærmen kan anvendes som terminal i forbindelse med 386/ix operativsystemet.

RC926 terminalen præsenterer tekst og semigrafik på samme måde som hovedskærmen.

Der benyttes et RC932 tastatur, hvis layout er identisk med hovedskærmens tastatur (RC930/RC931)

I forbindelse med 386/ix tilsluttes terminalen COM1, COM2, Multiplexer (MF321/MF322/MF323/MF326) eller LANMUX (RC911/RC912).

Specifikationer

Monitor

- 14" fladt billedrør
- Skærmareal: 232×174 mm
- Antirefleks behandlet
- Overscan (ingen kant i randen af billedet)
- Kan vise såvel sorte tegn på hvid baggrund som hvide tegn på sort baggrund

Billedfrekvens

- 81,8 Hz (60 Hz eller 50 Hz)

Opløsning

- Op til 26 linier à 80 tegn
- I tekstmode: 800×390 pixels
- I grafikmode: 640×480 pixels

Scanningsfrekvens

- 81,8 Hz i tekstmode

Tilslutninger

- Systemenhed, tastatur, printer (RS-232C), nettilslutning, microlan 2, magnetisk kort læser

Kabler

- 1,8 m løst netkabel medfølger
- Tilslutningskabel til systemenhed bestilles særskilt (TF686S: 5 m, TF686M: 12 m, TF686L: 25 m)

Strømforsyning

- 198-257V AC, 49-61 Hz

Strømforbrug

- 50W

Afbryder

- Netafbryder findes forrest på skærmens venstre side

Driftsbetingelser

- Temperatur: 10-40°C
- Ændring: max. 10°C pr. time
- Relativ luftfugtighed: 20-80%
- Ændring: max. 10% pr. time

Reguleringer

- Indstilling af lys og kontrast på skærmens front

Mål og vægt

- Højde: 352 mm
- Bredde: 322 mm
- Dybde: 330 mm
- Vægt: 13 kg

Produktforudsætninger

SW95704I eller SW95705I 386/ix operativsystem rel. 2.2 eller senere.

Produktbegrænsninger

RC926 terminalen understøttes ikke i nuværende releases af følgende produkter:

SW95852 UNIPLEX-II PLUS
SW95901 3270 Terminal(386/ix)

RC926 terminalen vil være understøttet i næste release eller update.

Dokumentation

RC926 leveres med original leverandørdokumentation.

Monokrom skærm 14" VGA

RC928
RC International

RC928 skærmen er en prisbillig 14" refleksfri VGA monokrom skærm. Skærmen benyttes i forbindelse med en skærmcontroller, der anvender VGA standarden. Skærmen har indbygget vippe/drejefod for opnåelse af optimal ergonomisk indstilling.

Karakteristika

- 14" billedrør
- Refleks- og flimmerfrit billede
- Tydelig skrift og grafik
- Lys og kontrast indstilles på skærmens højre side
- Forsynet med vippe/drejefod

Produktbeskrivelse

RC928 skærmen anvendes sammen med en indbygget VGA controller i en af RC900 seriens systemenheder. RC928 skærmens høje opløsning gør den velegnet til både tekst og grafik. Dette samt vippe/drejefoden og den refleksfri skærmoverflade gør RC928 til en behagelig skærm for den krævende bruger.

Specifikationer

Monitor

- 14" billedrør
- Skærmareal: 230×170 mm
- Antirefleks behandlet
- Hurtig fosfor (H31)

Anvendelse

- Tilsluttes VGA controller monteret i en RC900 systemenhed

Opløsning

Max.:

- 720 dot×400 linier

Typisk:

- 640 dot×350 linier
- 720 dot×400 linier
- 640 dot×480 linier

Scanningsfrekvens

- Vertikalt: 70 Hz ved 350 og 400 linier
60 Hz ved 480 linier

Video indgang

- Analog

Stik

- 15 polet mini D-stik til overførsel af analoge RGB signaler.

Strømforsyning

- 1,8 m løst netkabel til lysnet
- 220V AC, 50 Hz

Strømforbrug

- 60W

Afbryder

- Netafbryder findes på skærmens højre side

Driftsbetingelser

- Temperatur: 10-40°C
- Relativ luftfugtighed: 10-80%

Reguleringer

- Indstilling af lys, kontrast på skærmens højre side

Mål og vægt

- Højde: 295 mm
- Bredde: 335 mm
- Dybde: 345 mm
- Vægt: 10 kg

Standarder

- IEC 435, 380, 950
- BS6204
- VDE 0806,0871 Class B
- GS
- UL 478,1418
- FCC Rule 15 subpart J Class B
- CSA C22.2 Number 220
- DHEW X Radiation Standard

Produktforudsætninger

RC928 forudsætter installation af VGA Skærmcontroller, f.eks. MF349. VGA skærmcontrolleren er en integreret del af RC960 systemenhederne.

Dokumentation

RC928 er beskrevet i brugsanvisningen til RC900 systemenhederne.

Farveskærm 14" VGA

RC929
RC International

RC929 skærmen er en prisbillig 14" refleksfri VGA farveskærm. Skærmen benyttes i forbindelse med en skærmcontroller, der anvender VGA standarden. Skærmen har indbygget vippe/drejefod for opnåelse af optimal ergonomisk indstilling.

Karakteristika

- 14" billedrør
- Refleks- og flimmerfrit billede
- Tydelig skrift og højopløsningsgrafik
- Lys og kontrast indstilles på skærmens højre side
- Forsynet med vippe/drejefod

Produktbeskrivelse

RC929 skærmen anvendes sammen med en indbygget VGA controller i en af RC900 seriens systemenheder. RC929 skærmens høje opløsning gør den velegnet til både tekst og grafik. Dette samt vippe/drejefoden og den refleksfri skærmoverflade gør RC929 til en behagelig skærm at arbejde med.

Specifikationer

Monitor

- 14" billedrør
- Skærmareal: 240×180 mm
- Antirefleks behandlet
- Hurtig fosfor, P22

Anvendelse

- Tilsluttes VGA controller monteret i en RC900 systemenhed.

Opløsning

Max.:

- 720 dot×480 linier

Typisk:

- 640 dot×350 linier
- 720 dot×400 linier
- 640 dot×480 linier

Scanningsfrekvens

- Vertikalt: 70 Hz ved 350 og 400 linier
60 Hz ved 480 linier

Video indgang

- Analog

Stik

- 15 polet mini D-stik til overførsel af analoge RGB signaler.

Strømforsyning

- 1,8 m løst netkabel til lysnet
- 220V AC, 50 Hz

Strømforbrug

- 85W

Afbryder

- Netafbryder findes på skærmens højre side

Driftsbetingelser

- Temperatur: 10-40°C
- Relativ luftfugtighed: 10-80%

Reguleringer

- Indstilling af lys og kontrast på skærmens højre side

Mål og vægt

- Højde: 315 mm
- Brede: 365 mm
- Dybde: 405 mm
- Vægt: 15 kg

Standarder

- IEC 435, 380, 950
- BS6204
- VDE 0806,0871 Class B
- GS
- UL 478,1418
- FCC Rule 15 subpart J Class B
- CSA C22.2 Number 220
- DHEW X Radiation Standard

Produktforudsætninger

RC929 forudsætter installation af VGA Skærmcontroller, f.eks. MF349. VGA skærmcontrolleren er en integreret del af RC960 systemenhederne.

Dokumentation

RC929 er beskrevet i brugsanvisningen til RC900 systemenhederne.

Tastatur (Dansk)

RC931
RC International

RC931 er et ergonomisk korrekt tastatur, hvis moderne design er tilpasset de øvrige systemkomponenter i RC900 system serien.

Karakteristika

- 107 taster
- Taster grupperet efter funktion (talblok, funktionstaster, markørtaster og alfanumerisk blok)
- Mulighed for justering af hældningsvinkel
- Justerbar akustisk signal ved tastnedtrykning
- Opfylder ergonomikravene i ZH 1/618 (Krav formuleret af det tyske "Verwaltungs-Berufgenossenschaft")

Hvis tastaturet tilsluttes en RC940 eller RC942 skærm, kan følgende funktioner styres fra tastaturet:

- Justering af skærmlys og skærmkontrast
- Automatisk nedblænding af skærm
- Indstilling af tastaturklik

Tastaturet husker valgte værdier for lys, kontrast og akustisk signal.

Produktbeskrivelse

RC931 tastaturet er udviklet under hensyntagen til ergonomiske og funktionelle krav og er designmæssigt tilpasset de øvrige systemkomponenter.

Tastaturet er logisk opdelt i blokke, således at de enkelte funktioner er adskilt: De numeriske taster, taster til markørpositionering, funktionstaster og de alfanumeriske taster er adskilt for at give et maksimalt overblik.

Tastaturet er forsynet med en **Set Up** funktion, der muliggør regulering af den akustiske signalering af tastnedtrykning: 8 forskellige lydniveauer kan vælges og funktionen kan fjernes helt.

I forbindelse med RC940 og RC942 skærmene tilbyder RC931 en række ekstra faciliteter: Tastaturets **Set Up** funktion muliggør kontrol af skærmens lys og kontrast. Når **Set Up** tasten holdes nedtrykket, er det muligt - ved hjælp af 4 andre taster - at regulere lys og kontrast kontinuerligt.

Som en sidste funktion benyttes **Set Up** tasten også i forbindelse med valg af automatisk skærmnedblænding. For at undgå unødigt slid på dataskærmens fosfor, kan man vælge at nedblænde denne: Røres tastaturet ikke i ca. 7 min., vil skærmen blive reguleret ind til minimum kontrast. Så snart tastaturet igen betjenes, vil den oprindelige indstilling blive retableret.

Tastaturet er i stand til at huske de indstillinger, der er foretaget ved hjælp af **Set Up** funktionen. Således er det ikke nødvendigt at lave en ny indstilling hver gang systemet startes.

Dokumentation

Tastaturet er beskrevet i brugsanvisningerne til RC900 systemenhederne.

Tastatur (Dansk)

RC932
RC International

RC932 er et prisbilligt ergonomisk tastatur, med et moderne design der er afstemt i forhold til de øvrige systemkomponenter i RC900 system serien.

Karakteristika

- 102 taster
- Taster grupperet efter funktion (talblok, funktionstaster, markørtaster og alfanumerisk blok)
- Mulighed for justering af hældningsvinkel
- Lys dioder for Num Lock, Caps Lock og Scroll Lock

Produktbeskrivelse

RC932 tastaturet er udviklet under hensyntagen til ergonomiske og funktionelle krav.

Tastaturet er logisk opdelt i blokke, således at de enkelte funktioner er adskilt: De numeriske taster, taster til markørpositionering, funktionstaster og de alfanumeriske taster er adskilt for at give et maksimalt overblik.

Tastaturets hældning kan justeres til 3 forskellige hældningsvinkler.

Mål og vægt

- Bredde: 480 mm
- Dybde: 220 mm
- Vægt: 2.020 kg

Dokumentation

Tastaturet er beskrevet i brugsanvisningen til RC960 386SX systemenhederne.

Farveskærm 16" VGA

RC944
RC International

RC944 skærmen er en 16" refleksfri farveskærm, der er specielt tilpasset krævende grafiske anvendelser.

RC944 kan benyttes som en konventionel VGA skærm, men er dog specielt tilpasset MF349 VGA skærmcontrollerens højopløsningsfaciliteter.

Desktop Publishing og CAD applikationer kan afvikles med opløsninger op til 1024 × 768.

Karakteristika

- 16" billedrør
- Refleks- og flimмерfrit billede
- Tydelig skrift og højopløsningsgrafik
- Lys og kontrast indstilles på skærmens front
- Indbygget vippe/drejefod

Produktbeskrivelse

RC944 skærmen anvendes sammen med de indbyggede VGA controllere i RC900 seriens systemenheder. RC944 er specielt tilpasset MF349 VGA controlleren. Denne kombination gør det muligt at benytte højopløsningsgrafik i forbindelse med en lang række programmer. Applikationer som f.eks. Desktop Publishing og CAD programmer kan afvikles med en opløsning på 1024×768 i 16 farver. 800×600 i 256 farver er en anden mulighed. Dette gør - sammen med vippe/drejefoden og den refleksfri skærmoverflade - RC944 til en perfekt skærm for den krævende bruger.

Specifikationer

Monitor

- 16" billedrør
- Standard VGA billedareal: 275×205 mm
- Antirefleks behandlet
- 0,28 mm dot pitch

Anvendelse

- Tilsluttes VGA controlleren monteret i RC900 systemenheden

Opløsning

Max.:

- 1280 dot × 800 linier

Typisk:

- 640/720 dot × 350 linier
- 640/720 dot × 400 linier
- 640/720 dot × 480 linier
- 800 dot × 600 linier
- 1024 dot × 768 linier

Scanningfrekvens

- Horisontalt:
20-50 kHz (automatisk synkronisering)
- Vertikalt:
50-80 Hz (automatisk synkronisering)

Video indgang

- Analog (0,7 V p-p, 75 Ohm)

Stik

- 9 polet sub D-stik til overførsel af analoge RGB signaler og TTL synkroniseringssignaler

Strømforsyning

- 1,8 m løst netkabel til lysnet
- 220-240V AC, 50 Hz

Strømforbrug

- 105W

Afbryder

- Netafbryder findes på skærmens front

Driftsbetingelser

- Temperatur: 0-40°C
- Relativ luftfugtighed: 10-80%

Reguleringer

- Indstilling af lys, kontrast og horisontal/vertikal position på skærmens front. Mulighed for at vælge hvid eller amber skrift.

Mål og vægt

- Højde: 420 mm (incl. fod)
- Bredde: 400 mm
- Dybde: 450 mm
- Vægt: 19 kg

Bemærk

I forbindelse med anvendelse af høje opløsninger på monitorer (opløsninger udover VGA-standardens 640×480 punkter) bør man være opmærksom på følgende:

- En forudsætning for at et givet program kan køre er, at der findes en driver til skærm-controlleren, der understøtter det pågældende program (f.eks. Auto CAD) eller det grafiksystem (f.eks. GEM eller MICROSOFT WINDOWS) programmet er baseret på
- Selv om der findes en driver til et givet grafiksystem som f.eks. GEM, kan man komme ud for, at enkelte programmer baseret på det givne grafiksystem ikke kan afvikles i høj opløsning (fordi programmerne ikke lever op til intentionerne bag det pågældende grafiksystem)

Til MF349 leveres drivere til alle populære grafiksystemer og til de mest populære grafiske applikationer, hvorfor man normalt ikke vil komme ud for problemer.

Det er altid en god ide at afprøve de applikationer, man ønsker at anvende på en højopløsnings-skærm, inden en sådan anskaffes.

Kombinationen MF349 og RC944 har dog den fordel, at hvis et program af en eller anden grund ikke kan afvikles i høj opløsning, kan man afvikle det i standard VGA-mode og alligevel få glæde af den 16" fulde skærmstørrelse.

Produktforudsætninger

MF944 forudsætter, at MF349 VGA skærmcontrolleren er installeret.

Dokumentation

RC944 leveres med original leverandørdokumentation.

Monokrom højopløsnings-skærm 19"

RC945
RC International

RC945 skærmen er en højopløsnings-skærm på 19". Skærmen giver et knivskarpt flimmerfrit billede der gør den velegnet til Desktop Publishing.

Karakteristika

- 19" billedrør
- Knivskarpt flimmerfrit billede
- Tydelig skrift og højopløsningsgrafik
- Indstilling af lysstyrke

Produktbeskrivelse

RC945 er en monokrom højopløsnings-skærm med 1280×960 billedpunkter og 66 Hz billedfrekvens, hvilket giver et knivskarpt, flimmerfrit billede. Skærbilledet tegnes "non interlaced", hvilket vil sige at hele billedet præsenteres på én gang.

Produktet indeholder to controllerkort til montage i systemenhedens udvidelsesporte.

Specifikationer

Monitor

- 19" billedrør
- Antirefleksbehandlet
- Hurtig fosfor, P4 hvid

Anvendelse

- Skærmen anvendes som hovedskærm

Controller

- Benytter Hitachi HD63484 ACRTC controller chip. Controlleren understøtter standard IBM CGA, IBM Monochrome adapter eller Hercules adapter
- BitMapped Memory: 2 Mb (2048×1024)
- Character Memory: Op til 128Kb
- DMA Access

Opløsning

- 60 linier à 128 tegn
- 1280×960 billedpunkter

Scanningsfrekvens

- Horisontalt: 66 kHz
- Vertikalt: 66 Hz

Stik

- Skærmen forbindes til den ene controller via et video signalkabel. Herudover forbindes de to controllere med et kort signalkabel

Strømforsyning

- Netkabel til lysnet
- 198-264V AC
- 0,8 Amp
- 47-63 Hz

Strømforbrug

- 60W

Afbryder

- Netafbryder findes bag på skærmen

Driftsbetingelser

- Temperatur: 0-50°C
- Relativ luftfugtighed: 5-90%

Regulering

- Indstilling af lysstyrke sker bag på skærmen

Mål og vægt

- Højde: 368 mm
- Bredde: 452 mm
- Dybde: 381 mm
- Vægt: 16,4 kg

Pakkeindhold

Sammen med RC945 leveres

- Viking1 controller
- Hercules controller
- 3 kabler

Derudover en diskette som indeholder skærm-
drivere til bl.a.:

- Xerox Ventura Publisher

Produktforudsætninger

- Hercules controller
- Optager to porte til Hercules controlleren
og Viking1 controlleren

Dokumentation

RC945 leveres med original leverandørdoku-
mentation.

Monokrom 14" VGA skærm

RC946

RC International

RC946 skærmen er en 14" refleksfri monokrom skærm, der opfylder de svenske normer for elektrostatisk felt og lavfrekvent magnetisk stråling. Skærmen benyttes i forbindelse med en skærmcontroller, der anvender VGA standarden. Skærmen har indbygget vippe/drejefod for at opnåelse af optimal ergonomisk indstilling.

Karakteristika

- 14" billedrør
- Lavtstrålende
- Refleks- og flimmerfrit billede
- Tydelig skrift og højopløsningsgrafik
- Lys og kontrast indstilles på venstre side af skærmen
- Indbygget vippe/drejefod

Produktbeskrivelse

RC946 skærmen anvendes sammen med en VGA controller indbygget i en af RC900 seriens systemenheder. RC946 skærmens høje opløsning gør den velegnet til både tekst og grafik. RC946 overholder de svenske normer for elektrostatisk felt og lavfrekvent magnetisk stråling. Dette gør - sammen med vippe/drejefoden og den refleksfri skærmoverflade - RC946 til en perfekt skærm for den krævende bruger.

Specifikationer

Monitor

- 14" billedrør
- Skærmareal: 250 × 188 mm
- Antirefleks behandlet
- Hurtig fosfor, PDS(L3)

Anvendelse

- Tilsluttes VGA controller monteret i en RC900 systemenhed

Opløsning

Max.:

- 800 dot × 500 linier

Typisk:

- 640/720 dot × 350 linier
- 640/720 dot × 400 linier
- 640/720 dot × 480 linier

Scanningsfrekvens

- Horisontalt: 31,5 kHz
- Vertikalt: 70 Hz ved 350 og 400 linier
60 Hz ved 480 linier

Video indgang

- Analog (0,7 V p-p, 75 Ohm)

Elektrostatisk felt og lavfrekvent magnetisk udstråling

- Lavtstrålende. Målt i overensstemmelse med den svenske procedure MPR-P 1987:2

Stik

- 15 polet mini D-stik til overførsel af analogt video signal og TTL synkroniseringssignaler

Strømforsyning

- 1,8 m fastmonteret netkabel til lysnet
- 220 V AC, 50 Hz

Strømforbrug

- 50W

Afbryder

- Netafbryder findes på skærmens bagside

Driftsbetingelser

- Temperatur: 0-40°C
- Relativ luftfugtighed: 10-80%

Reguleringer

- Indstilling af lys og kontrast foretages på skærmens venstre side

Mål og vægt

- Højde: 337 mm (incl. fod)
- Bredde: 334 mm
- Dybde: 350 mm
- Vægt: 9,3 kg (10,5 kg incl. emballage)

Produktforudsætninger

- RC946 forudsætter installation af VGA Skærmcontroller, f.eks. MF349.

Dokumentation

RC946 leveres med original leverandørdokumentation.

Farveskærm 14" VGA

RC947

RC International

RC947 skærmen er en 14" refleksfri farveskærm, der opfylder de svenske normer for elektrostatisk felt og lavfrekvent magnetisk stråling.

Skærmen benyttes i forbindelse med en skærmcontroller, der anvender VGA standarden. Skærmen har indbygget vippe/drejefod for at opnåelse af optimal ergonomisk indstilling.

Karakteristika

- 14" billedrør
- Lavtstrålende
- Refleks- og flimmerfrit billede
- Tydelig skrift og højopløsningsgrafik
- Lys og kontrast indstilles på skærmens front
- Indbygget vippe/drejefod

Produktbeskrivelse

RC947 skærmen anvendes sammen med en VGA controller indbygget i en af RC900 seriens systemenheder. RC947 skærmens høje opløsning gør den velegnet til både tekst og grafik. RC947 overholder de svenske normer for elektrostatisk felt og lavfrekvent magnetisk stråling. Dette gør - sammen med vippe/drejefoden og den refleksfri skærmoverflade - RC947 til en perfekt skærm for den krævende bruger.

Specifikationer

Monitor

- 14" billedrør
- Skærmareal: 272×199 mm
- Antirefleks behandlet
- Hurtig fosfor, B22

Anvendelse

- Tilsluttes VGA controller monteret i en RC900 systemenhed

Opløsning

Max.:

- 800 dot×500 linier

Typisk:

- 640/720 dot×350 linier
- 640/720 dot×400 linier
- 640/720 dot×480 linier

Scanningsfrekvens

- Horisontalt: 31,5 kHz (automatisk synkronisering)
- Vertikalt: 70 Hz ved 350 og 400 linier
60 Hz ved 480 linier

Video indgang

- Analog (0,7 V p-p, 75 Ohm)

Elektrostatisk felt og lavfrekvent magnetisk udstråling

- Lavtstrålende. Målt i overensstemmelse med den svenske procedure MPR-P 1987:2

Stik

- 15 polet mini D-stik til overførsel af analoge RGB signaler og TTL synkroniserings-signaler

Strømforsyning

- 1,8 m løst netkabel til lysnet
- 220-240V AC, 50 Hz

Strømforbrug

- 70W

Afbryder

- Netafbryder findes på skærmens front

Driftsbetingelser

- Temperatur: 0-40°C
- Relativ luftfugtighed: 10-80%

Reguleringer

- Indstilling af lys, kontrast og horisontal/vertikal position på skærmens front

Mål og vægt

- Højde: 369 mm (incl. fod)
- Bredde: 360 mm
- Dybde: 411 mm
- Vægt: 14 kg (16 kg incl. emballage)

Produktforudsætninger

RC947 forudsætter installation af VGA Skærmcontroller, f.eks. MF349.

Dokumentation

RC947 leveres med original leverandørdokumentation.

Monokrom, papirhvid skærm 14"

RC949

RC International

RC949 skærmen er en 14" monokrom monitor med vippe-drejefod.

Karakteristika

- 14" billedrør
- Valgfri sort på hvid/hvid på sort tekst
- Elektromagnetisk strålingsdæmpet
- Indstilling af lys og kontrast

Produktbeskrivelse

RC949 er en monokrom monitor med en opløsning på 720×350 billedpunkter.

Den kan anvendes som hovedskærm på RC950 systemenheden.

Produktet indeholder en vippe/drejefod, der kan monteres på monitoren og et adapterkabel for tilslutning til systemenhedens monitorstik.

Specifikationer

Monitor

- 14" billedrør
- Antirefleksbehandlet
- Langsom fosfor, hvid (NEC:PW10)
- Lav elektromagnetisk stråling

Anvendelse

- Skærmen anvendes som hovedskærm

Controller

- Benytter systemenhedens EGA-controller strappet til monokrom monitor

Opløsning

- 25 linier à 80 tegn
- Tegnmatrix 9×14 billedpunkter
- 720×350 billedpunkter

Scanningsfrekvens

- Horisontalt: 18,432 kHz
- Vertikalt: 49-61 Hz

Stik

- Skærmen forbindes til systemenheden via det medfølgende adapterkabel

Strømforsyning

- Netkabel til lysnet
- 220V AC, 50 Hz
- Effektforbrug 39W

Afbryder

- Netafbryder findes bag på skærmen

Regulering

- Indstilling af lys og kontrast samt valg af normal/invers skrift sker med knapper placeret bag frontrammen i venstre side.
- Desuden findes bag på monitoren mulighed for justering af vandret position, vandret hold, lodret hold og billedhøjde.

Mål og vægt

- Højde: 297 mm (325 - 375 mm med fod)
- Bredde: 334 mm
- Dybde: 367 mm
- Vægt: 8,0 kg

Produktforudsætninger

RC949 anvendes i forbindelse med RC950 systemenhederne.

Dokumentation

RC949 leveres med original leverandørdokumentation.

Optisk mus (RC tilslutning)

MF105

Mouse Systems

MF105 optisk mus er et yderst anvendeligt redigeringsværktøj, der muliggør hurtig og nem markørpositionering og funktionsudvælgelse.

Karakteristika

- Tilsluttes skærmen direkte
- Strømforsynes direkte af skærmen (ingen separat strømforsyning)
- Ingen mekaniske dele
- Høj opløsning (ca. 39 linier/cm)
- 3 funktionsknapper (funktionen afhænger af den enkelte applikation)

Produktbeskrivelse

En mus er et redigeringsværktøj, der efterhånden er blevet en naturlig del af den moderne datamatarbejdsplads.

I forbindelse med efterhånden mange programmer, er musen blevet et uundværligt stykke værktøj: Markørflytning, menu- og funktionsudvælgelse foretages nemmest og hurtigst ved hjælp af musen.

MF105 er en optisk mus. Dette betyder, at musen skal benyttes sammen med den medfølgende optiske plade.

Det optiske princip betyder, at musen ikke er modtagelig for støv og snavs samt at positionering af musen kan foretages glidende og uden "støj".

Den optiske plade kan placeres til højre eller venstre for tastaturet.

Produktforudsætninger

- MF105 kræver en RC940/RC942 farveskærm.
- MF105 optager den ene af RC950 systemenhedens indbyggede kommunikationsporte.

Dokumentation

MF105 leveres med dansk installationsvejledning.

Optisk mus (V.24 tilslutning)

MF307B
Mouse Systems

MF307B optisk mus er et yderst anvendeligt redigeringsværktøj, der muliggør hurtig og nem markørpositionering og funktionsudvælgelse.

Karakteristika

- Tilsluttes en seriel kommunikationsport
- Strømforsynes direkte af kommunikationsporten (ingen separat strømforsyning)
- Ingen mekaniske dele
- Høj opløsning (ca. 39 linier/cm)
- 3 funktionsknapper (funktionen afhænger af den enkelte applikation)
- Drivere til mange forskellige programmer
- Software på både 3 1/2" og 5 1/4" disketter

Produktbeskrivelse

En mus er et redigeringsværktøj, der efterhånden er blevet en naturlig del af den moderne datamatarbejdsplads.

I forbindelse med mange programmer, er musen blevet et uundværligt stykke værktøj: Markørflytning, menu- og funktionsudvælgelse foretages nemmest og hurtigst ved hjælp af musen.

MF307B er en optisk mus. Dette betyder, at musen skal benyttes sammen med den medfølgende optiske plade.

Det optiske princip betyder, at musen ikke er modtagelig for støv og snavs, samt at positionering af musen kan foretages glidende og uden "støj".

Den optiske plade kan placeres frit.

Sammen med MF307B leveres 4 disketter i såvel 3 1/2" (1.44 kb) som 5 1/4" (1.2 Mb) format. De indeholder et testprogram samt en række drivere til anvendelse sammen med forskellige programmer.

MF307B er monteret med 9-polet CANNON hanstik, men kan via medfølgende 2 konverterstik tilsluttes 25-polet CANNON hunstik samt IBM[®] PS/2 busmusstik.

Produktforudsætninger

- MF307B anvendes fortrinsvis i forbindelse med programmer, der er forberedt for muskontrol. Musen kan dog - ved hjælp af det medfølgende applikationsprogram - benyttes sammen med andre end sådanne programmer.

Dokumentation

MF307B leveres med engelsk brugervejledning.

Mekanisk Mus(RC960 tilslutning)

MF400

Microsoft

MF400 mekanisk mus er et yderst anvendeligt redigeringsværktøj, der muliggør hurtig og nem markørpositionering og funktionsudvælgelse.

Karakteristika

- Tilsluttes RC960's 'pointing device port' lige under tastaturtilslutningen.
- Strømforsynes direkte af RC960 (ingen separat strømforsyning).
- 2 funktionsknapper (funktionen afhænger af den enkelte applikation)
- Overholder Microsoft Mouse standarden

Produktbeskrivelse

En mus er et redigeringsværktøj, der efterhånden er blevet en naturlig del af den moderne datamatarbejdsplads.

MF400 er en mekanisk mus. Dette betyder, at musen kan anvendes uden den plade, som optiske mus skal anvendes sammen med.

Produktforudsætninger

- MF400 anvendes i forbindelse med programmer, der er forberedt for musekontrol.
- Sammen med MF400 følger en række drivere til anvendelse sammen med forskellige programmer.

Dokumentation

MF400 leveres med engelsk installations- og brugervejledning. Derudover medfølger 1 stk 3 1/2" diskette. Denne indeholder software drivere til MF400.

LANMUX

RC911/1 og RC911/10
RC International

RC911 er en multiplexer med mulighed for tilslutning af 8 terminaler, satellitter eller serielle printere. RC911 tilkobles lokalnettet, og de enkelte arbejdspladser kan knyttes til forskellige værter på lokalnettet.

Karakteristika

- Indeholder egen datakraft (Intel 80186 (16 MHz), 64 kb ROM og 512 kb RAM)
- 8 stk V.24 tilslutninger
- To modeller: RC911/1 til 1 Mbit net, RC911/10 til 10 Mbit net
- Styreprogram indlæses fra en RC900 systemenhed, der benytter 386/ix
- Indbygget transceiver (RC911/1: RcMikronet, RC911/10: Thin Ethernet)
- CSP funktionalitet
- Dynamisk valg af værtsdatamat
- Ukompliceret installation

Produktbeskrivelse

RC911 er en terminalmultiplexer, der kobles direkte på lokalnettet. Programmet til RC911 indlæses automatisk fra en RC900 systemenhed.

Fra de enkelte arbejdspladser tilkoblet RC911 kan man frit vælge mellem de mulige CSP værter på lokalnettet.

Hvis en satellit er tilkoblet RC911, understøttes 4 virtuelle konsoller samt printer.

RC911/1 har indbygget transceiver til RcMikronet og stikforbindelse til ekstern transceiver.

RC911/10 har indbygget transceiver til Thin Ethernet og stikforbindelse til ekstern transceiver (Thin Ethernet eller Ethernet).

RC911 er forsynet med beslag til vægmontage.

Specifikationer

Terminaltransmission

- Op til 19200 baud

Terminalstik

- 8 stk standard 9-polede V.24 tilslutninger

Lokalnetforbindelse

- RC911/1: BNC COAX stik, transceiverstik (skruestik)
- RC911/10: BNC COAX stik (Thin Ethernet), transceiverstik (skydelås)

Indikatorer

- 4 lysdioder, der indikerer: Power on, Test, Transmit, LAN

Mål

- Højde: 57 mm
- Bredde: 298 mm
- Dybde: 210 mm

Strømforsyning

- Spænding: 220 - 240V
- Frekvens: 47 - 63 Hz
- Effektforbrug: 30W

Produktforudsætninger

- RC911 forudsætter SW95702I release 2.0 på de RC900 systemenheder, den skal kommunikere med.

Dokumentation

RC911 leveres med dansk/engelsk installationsvejledning og brugsanvisning.

LANMUX-2

RC912
RC International

RC912 er en multiplexer med mulighed for tilslutning af 4 terminaler, satellitter eller serielle printere samt to Centronics parallel printere. RC912 tilkobles lokalnettet, og de enkelte arbejdspladser kan knyttes til forskellige værter på lokalnettet.

Karakteristika

- Indeholder egen datakraft (Intel 80186 (16 MHz), 128 kb ROM og 512 kb RAM)
- 4 stk. V.24 tilslutninger
- 2 stk. Centronics parallel printer
- Styreprogram indlæses fra en RC900 systemenhed, der benytter 386/ix
- Indbygget transceiver til Thin Ethernet
- CSP funktionalitet
- Dynamisk valg af værtsdatamat
- Ukompliceret installation

Produktbeskrivelse

RC912 er en terminalmultiplexer, der kobles direkte på lokalnettet. Programmelle til RC912 indlæses automatisk fra en RC900 systemenhed.

Fra de enkelte arbejdspladser tilkoblet RC912 kan man frit vælge mellem de mulige CSP værter på lokalnettet.

Hvis en satellit er tilkoblet RC912, understøttes 4 virtuelle konsoller samt printer.

Ved brug af UNIX LAN SERVER kan RC912 konfigureres, således at de serielle porte kan fungere som gateways til f.eks. DSR6000.

RC912 har indbygget transceiver til Thin Ethernet og stikforbindelse til ekstern transceiver (Thin Ethernet eller Ethernet).

RC912 er forsynet med beslag til vægmontage.

Specifikationer

Terminaltransmission

- Op til 19200 baud

Terminalstik

- 4 stk standard 9-polede V.24 tilslutninger

Printertransmission

- Op til 5000 tegn pr. sek.

Printerstik

- 2 stk. standard 25-polede PC tilslutninger

Lokalnetforbindelse

- BNC COAX stik (Thin Ethernet), Transceiverstik (skydelås)

Indikatorer

- 4 lysdioder, der indikerer Power on, Test, Transmit, LAN

Mål

- Højde: 57 mm
- Bredde: 298 mm
- Dybde: 210 mm

Strømforsyning

- Spænding: 220-240V
- Frekvens: 47-63 Hz
- Effektforsyning: 30W

Produktforudsætninger

- RC900 sammenhæng: RC912 forudsætter SW95718I release 1.1 på de RC900 systemenheder, den skal kommunikere med.
- RC9000 sammenhæng: RC912 forudsætter SW9301I på den RC9000 systemenheder, den skal kommunikere med.

Dokumentation

RC912 leveres med dansk/engelsk installationsvejledning.

Systemenhed

RC970-16
RC International

RC970-16 er med sit kompakte og fleksible design fundamentet for opbygningen af kraftige arbejdsstationer baseret på Intel386 processoren.

Karakteristika

- 16 MHz Intel386 mikroprocessor
- Aritmetiske processorer som option
- 32 bit High Performance Bus arkitektur
- ISA (AT-bus) stik til udvidelseskort
- 8 positioner til udvidelseskort
- 2 positioner til lagerkort
- 1 position til hard disk
- 2 positioner til diskettestationer eller diskettestation og tapestreamer

Produktbeskrivelse

RC970-16 systemenheden er fundamentet for opbygningen af højtydende og kompakte bord-datatmater. Systemenheden indeholder et hovedkort og en strømforsyning på 200W.

På hovedkortet er monteret en 16 MHz CPU (Intels 32 bit 80386 processor) og hovedkortet er baseret på en ægte 32 bit bus arkitektur. Der er mulighed for at montere Intel 80387 og Weitek WTL3167 aritmetiske processorer på hovedkortet.

I alt 6 PC/AT kompatible og 2 PC kompatible udvidelseskort kan monteres på hovedkortet. PC-kortene kan maksimalt være 130 mm lange. Derudover er der 2 dedikerede stik beregnet til hovedlagerkort.

Hovedkortet består af følgende dele:

- 16 MHz Intel 80386 mikroprocessor
- Sokler til Intel 80387 og Weitek WTL3167 aritmetiske processorer
- Stik til 2 hovedlager kort på 2 Mb eller 8 Mb hver
- Stik til 6 PC/AT kompatible udvidelseskort
- Stik til 2 PC kompatible udvidelseskort
- Indbygget ur med batteri-backup

Det medfølgende programmel RC900 DIAGNOSTICS er menustyret for enkel brugerbetjening og omfatter følgende programmer:

- **SETUP** der benyttes til initialisering af datamaten
- **WDFMT** der benyttes til råformatering af hard diske
- **SHUTOFF** der benyttes til at transportsikre hard disken under transport
- **SPEED** der benyttes til at ændre hastigheden på CPU'en og AT-bussen
- **Testprogrammer** til mere omfattende test af de forskellige dele af RC970 systemenheden

De fire første programmer er beskrevet i RC970 Brugsanvisningen.

Specifikationer

Strømforsyning

- Spænding: 220-240V
- Frekvens: 47-63 Hz
- Effektforbrug: max. 300W

Mål og vægt

- Højde: 164 mm
- Bredde: 430 mm
- Dybde: 420 mm
- Vægt: max. 15 kg

Driftsbetingelser

- Temperatur: 10-35°C
- Relativ fugtighed: 20-80%

Udvidelsesmuligheder**Hovedlager**

MF301B (2 Mb)
MF302B (8 Mb)

Aritmetisk Processor

MF304 (Weitek)
MF305 (Intel)

Disk controller

MF335 (FDD+RLL)
MF336 (FDD+ESDI)
MF339 (FD+SCSI)

Diskettestation

Forudsætter Disk controller
MF357 (720 kb/1.44 Mb)
MF358 (360 kb)
MF359 (1.2 Mb/360 kb)

Hard disk

MF350 (62 Mb, RLL) (foruds.MF335)
MF353 (150 Mb, ESDI) (foruds. MF333/MF336)
MF452 (330 Mb SCSI) (foruds. MF338/MF339)

SCSI Host Adapter

MF338
MF339

Tapestreamer

Forudsætter SCSI Host Adapter
MF360C
MF460D

VGA Skærmcontroller

MF348
MF349

Skærme

Forudsætter VGA controller
RC928 (14" Monokrom)
RC929 (14" Farve)
RC944 (16" Farve højopløsning)
RC946 (14" Monokrom)
RC947 (14" Farve)

Mus

MF307B (optisk)

LAN Controller

MF317, MF319, MF417 og MF419 forudsætter
SW94704I.2 eller SW95705I.2 release 2.2
eller SW95604I.3 release 3.1

MF310 (1 Mbit/s)
MF311 (10 Mbit/s)
MF312 (TCP/IP 10 Mbit/s)
MF313 (10 Mbit/s)
MF317 (10 Mbit Twisted pair Ethernet)
MF319 (10 Mbit Twisted pair Ethernet)
MF417 (10 Mbit Ethernet)
MF419 (10 Mbit Ethernet)

Kommunikations controller

MF320
MF329

Multiplexer

MF321 (2 porte)
MF323 (2 ekstra porte)

Ekstra Porte

MF324 (Parallel+Seriel)
MF325 (Ekstra Seriel)

Indbygningsmodem

MF332B

Tastatur

RC931

Produktforudsætninger

- Hovedlager
- Disk controller
- Diskettestation
- VGA Skærmcontroller
- Tastatur

Dokumentation

RC970 Brugsanvisning

Systemenhed

RC970-25
RC International

RC970-25 er med sit kompakte og fleksible design fundamentet for opbygningen af kraftige arbejdsstationer baseret på Intel386 processoren.

Karakteristika

- 25 MHz Intel 80386 mikroprocessor
- Intel 82385 Cache controller med 32 kb cache lager
- Aritmetiske processorer som option
- 32 bit High Performance Bus arkitektur
- Modulært CPU kort
- ISA (AT-bus) stik til udvidelseskort
- 7 positioner til udvidelseskort
- 2 positioner til lagerkort
- 1 position til hard disk
- 2 positioner til diskettestationer eller diskettestation og tapestreamer

Produktbeskrivelse

RC970-25 systemenheden er fundamentet for opbygningen af højtydende og kompakte bord-damater. Systemenheden indeholder en strømforsyning på 200W, et CPU kort og et hovedkort.

På CPU kortet er der monteret en 25 MHz CPU (Intel 32 bit 80386 processor) og en Cache controller (Intel 82385). Controlleren benytter et cache-lager på 32 kb. CPU kortet er baseret på en ægte 32 bit bus arkitektur. Der er mulighed for at montere Intel 80387 og Weitek WTL3167 aritmetiske processorer på CPU kortet.

I alt 5 PC/AT kompatible og 2 PC kompatible udvidelseskort kan monteres på hovedkortet. PC-kortene kan maksimalt være 130 mm lange. Derudover er der 2 dedikerede stik beregnet til hovedlagerkort.

CPU kortet indeholder følgende dele:

- 25 MHz Intel 80386 mikroprocessor
- Intel 82385 Cache controller
- 32 kb cache-lager
- Sokler til Intel 80387 og Weitek WTL3167 aritmetiske enheder
- Indbygget ur med batteri-backup

Hovedkortet består af følgende dele:

- Stik til CPU kortet
- Stik til 5 PC/AT kompatible udvidelseskort
- Stik til 2 PC-kompatible udvidelseskort
- Stik til 2 hovedlagerkort på 2 Mb eller 8 Mb hver

Det medfølgende programmel RC900 DIAGNOSTICS er menestyret for enkel brugerbetjening og omfatter følgende programmer:

- **SETUP** der benyttes til initialisering af datamaten
- **WDFMT** der benyttes til råformatering af hard diske
- **SHUTOFF** der benyttes til at transportsikre hard disken under transport
- **SPEED** der benyttes til at ændre hastigheden på CPU'en og AT-bussen
- **Testprogrammer** til mere omfattende test af de forskellige dele af RC970 systemenheden

De fire første programmer er beskrevet i RC970 Brugsanvisningen.

Specifikationer

Strømforsyning

- Spænding: 220-240 V
- Frekvens: 47-63 Hz
- Effektforbrug: max. 300 W

Mål og vægt

- Højde: 164 mm
- Bredde: 430 mm
- Dybde: 420 mm
- Vægt: max. 15 kg

Driftsbetingelser

- Temperatur: 10-35°C
- Relativ fugtighed: 20-80%

Udvidelsesmuligheder**Hovedlager**

MF301B (2 Mb)

MF302B (8 Mb)

Aritmetisk Processor

MF304-25 (Weitek)

MF305-25 (Intel)

Disk controller

MF335 (FDD+RLL)

MF336 (FDD+ESDI)

MF339 (FD+SCSI)

Disktestation

Forudsætter Disk controller

MF357 (720 kb/1.44 Mb)

MF358 (360 kb)

MF359 (1.2 Mb/360 kb)

Hard disk

MF350 (62 Mb, RLL) (forudsætter MF335)

MF353 (150 Mb, ESDI) (foruds. MF333/336)

MF452 (330 Mb, SCSI) (foruds. MF338/339)

SCSI Host Adapter

MF338

MF339

Tapestreamer

Forudsætter SCSI Host Adapter

MF360C

MF460D

VGA Skærmcontroller

MF348

MF349

Skærme

Forudsætter VGA controller

RC928 (14" Monokrom)

RC929 (14" Farve)

RC944 (16" Farve højopløsning)

RC946 (14" Monokrom)

RC947 (14" Farve)

Mus

MF307B (optisk)

LAN Controller

MF317, MF319, MF417 og MF419 forudsætter SW94704I.2 eller SW95705I.2 release 2.2 eller SW95604I.3 release 3.1

MF310 (1 Mbit/s)

MF311 (10 Mbit/s)

MF312 (TCP/IP 10 Mbit/s)

MF313 (10 Mbit/s)

MF317 (10 Mbit Twisted pair Ethernet)

MF319 (10 Mbit Twisted pair Ethernet)

MF417 (10 Mbit Ethernet)

MF419 (10 Mbit Ethernet)

Kommunikations controller

MF320

MF329

Multiplexer

MF321 (2 porte)

MF323 (2 ekstra porte)

Ekstra Porte

MF324 (Parallel+Seriel)

MF325 (Ekstra Seriel)

Indbygningsmodem

MF332B

486-CPU upgrade

MF411-25

Tastatur

RC931

Produktforudsætninger

- Hovedlager
- Disk controller og Disktestation
- VGA Skærmcontroller
- Tastatur

Dokumentation

RC970 Brugsanvisning

Systemenhed

RC970B-25
RC International

RC970B-25 er med sit kompakte og fleksible design fundamentet for opbygningen af meget kraftige arbejdsstationer baseret på Intel386 processoren.

Karakteristika

- 25 MHz Intel 80386 mikroprocessor
- Intel 82385 Cache controller med 32 kb cache lager
- Aritmetiske processorer som option
- 32 bit High Performance Bus arkitektur
- Modulært CPU kort
- ISA (AT-bus) stik til udvidelseskort
- 9 positioner til udvidelseskort
- 2 positioner til lagerkort
- 2 positioner til hard disk (halv højde format)
- 2 positioner til diskettestationer eller diskettestation og tapestreamer (1 position ved 2 hard diske)

Produktbeskrivelse

RC970B-25 systemenheden er fundamentet for opbygningen af meget højtydende og kompakte borddatamater. Enheden indeholder en strømfor-
syning på 200W, et CPU kort og et hovedkort.

På CPU kortet er der monteret en 25 MHz CPU (Intel 32 bit 80386 processor) og en Cache controller (Intel 82385). Controlleren benytter et cache-lager på 32 kb. CPU kortet er baseret på en ægte 32 bit bus arkitektur. Der er mulighed for at montere Intel 80387 og Weitek WTL3167

aritmetiske processorer på CPU kortet.

I alt 7 PC/AT kompatible og 2 PC kompatible udvidelseskort kan monteres på hovedkortet. 6 af de AT/PC kompatible kort kan være i fuld længde. PC-kortene kan maksimalt være 130 mm lange. Derudover er der 2 dedikerede stik beregnet til hovedlager kort.

CPU kortet indeholder følgende dele:

- 25 MHz Intel 80386 mikroprocessor
- Intel 82385 Cache controller
- 32 kb cache lager
- Sokler til Intel 80387 og Weitek WTL3167 aritmetiske enheder
- Indbygget ur med batteri backup

Hovedkortet består af følgende dele:

- Stik til CPU kortet
- Stik til 7 PC/AT kompatible udvidelseskort
- Stik til 2 PC kompatible udvidelseskort
- Stik til 2 hovedlagerkort på 2 Mb eller 8 Mb hver

Det medfølgende programmel RC900 Diagnostics er menustyret for enkel brugerbetjening og omfatter følgende programmer:

- **SETUP** der benyttes til initialisering af datamaten
- **WDFMT** der benyttes til råformatering af hard diske
- **SHUTOFF** der benyttes til at transportsikre hard disken under transport
- **SPEED** der benyttes til at ændre hastigheden på CPU'en og AT-bussen
- **Testprogrammer** til mere omfattende test af de forskellige dele af RC970 systemenheden

De fire første programmer er beskrevet i RC970 Brugsanvisningen.

Specifikationer**Strømforsyning**

- Spænding: 220-240V
- Frekvens: 47-63 Hz
- Effektforbrug: max. 300W

Mål og vægt

- Højde: 164 mm
- Bredde: 430 mm
- Dybde: 420 mm
- Vægt: max. 15 kg

Driftsbetingelser

- Temperatur: 10-35°C
- Relativ fugtighed: 20-80%

Udvidelsesmuligheder**Hovedlager**

MF301B (2 Mb)
MF302B (8 Mb)

Aritmetisk Processor

MF305-25 (Intel)

Disk controller

MF335 (FDD+RLL)
MF336 (FDD+ESDI)
MF339 (FD+SCSI)

Diskettestation

Forudsætter Disk controller
MF357 (720 kb/1.44 Mb)
MF358 (360 kb)
MF359 (1.2 Mb/360 kb)

Hard disk

MF350 (62 Mb, RLL) (foruds. MF335)
MF353 (150 Mb, ESDI) (foruds. MF333/336)
MF452 (330 MB SCSI) (foruds. MF338/339)

SCSI Host Adapter

MF338
MF339

Tapestreamer

Forudsætter SCSI Host Adapter
MF360C
MF460D

VGA Skærmcontroller

MF348
MF349

Skærme

Forudsætter VGA controller
RC928 (14" Monokrom)
RC929 (14" Farve)
RC944 (16" Farve højopløsning)
RC946 (14" Monokrom)
RC947 (14" Farve)

Mus

MF307B (optisk)

LAN Controller

MF317, MF319, MF417 og MF419 forudsætter SW95704I.2 eller SW95705I.2 release 2.2 eller SW95604I.3 release 3.1.

MF310 (1 Mbit/s)

MF311 (10 Mbit/s)

MF312 (TCP/IP 10 Mbit/s)

MF313 (10 Mbit/s)

MF317 (10 Mbit Twisted pair Ethernet)

MF319 (10 Mbit Twisted pair Ethernet)

MF417 (10 Mbit Ethernet)

MF419 (10 Mbit Ethernet)

Kommunikations controller

MF320

MF329

Multiplexer

MF321 (2 porte)

MF323 (2 ekstra porte)

Ekstra Porte

MF324 (Parallel+Seriel)

MF325 (Ekstra Seriel)

Indbygningsmodem

MF332B

486-CPU upgrade

MF411-25

Tastatur

RC931

Produktforudsætninger

- Hovedlager
- Disk controller og Diskettestation
- VGA Skærmcontroller
- Tastatur

Dokumentation

RC970 Brugsanvisning

Systemenhed

RC970B-425
RC International

RC970B-425 er med sit kompakte og fleksible design fundamentet for opbygningen af meget kraftige arbejdsstationer baseret på Intel486 processoren.

Karakteristika

- 25 MHz Intel 80486 mikroprocessor
- Indbygget cache med 8 kb cache lager
- Aritmetiske processorer indbygget
- 32 bit High Performance Bus arkitektur
- Modulært CPU kort
- ISA (AT-bus) stik til udvidelseskort
- 9 positioner til udvidelseskort
- 2 positioner til lagerkort
- 2 positioner til hard disk (halv højde format)
- 2 positioner til diskettestationer eller diskettestation og tapestreamer (1 position ved 2 hard diske)

Produktbeskrivelse

RC970-425 systemenheden er fundamentet for opbygningen af meget højtydende og kompakte borddatamater. Enheden indeholder en strømfor- syning på 200W, et CPU kort og et hovedkort.

På CPU kortet er der monteret en 25 MHz CPU (Intel 32 bit 80486 processor), der er software kompatibel med 80386. 80486 rummer endvide- re cache controller, cache lager på 8 kb og en 80387 software kompatibel aritmetisk proces- sor. CPU kortet er baseret på en ægte 32 bit bus arkitektur.

I alt 7 PC/AT kompatible og 2 PC kompatible udvidelseskort kan monteres på hovedkortet. 5 af de AT/PC kompatible kort kan være i fuld længde. PC-kortene kan maksimalt være 130 mm lange. Derudover er der 2 dedikerede stik beregnet til hovedlager kort.

CPU kortet indeholder følgende dele:

- 25 MHz Intel 80486 mikroprocessor, software kompatibel med 80836 og 80387 aritmetisk processor
- Lager controller
- Keyboard controller
- Indbygget ur med batteri backup

Hovedkortet består af følgende dele:

- Stik til CPU kortet
- Stik til 7 PC/AT kompatible udvidelseskort
- Stik til 2 PC kompatible udvidelseskort
- Stik til 2 hovedlagerkort på 2 Mb eller 8 Mb hver

Det medfølgende programmel RC900 DIAG- NOSTICS er menustyret for enkel bruger- betjening og omfatter følgende programmer:

- **SETUP** der benyttes til initialisering af da- tamaten
- **WDFMT** der benyttes til råformatering af hard diske
- **SHUTOFF** der benyttes til at transportsik- re hard disken under transport
- **SPEED** der benyttes til at ændre hastighe- den på CPU'en og AT-bussen
- **Testprogrammer** til mere omfattende test af de forskellige dele af RC970 systemenhe- den

De fire første programmer er beskrevet i RC970 Brugsanvisningen.

Specifikationer**Performance**

- 70-100% større CPU performance end 25MHz 80386. Op til 150% større performance i forbindelse med talbehandlingsopgaver

Strømforsyning

- Spænding: 220-240V
- Frekvens: 47-63 Hz
- Effektforbrug: max. 300W

Mål og vægt

- Højde: 164 mm
- Bredde: 430 mm
- Dybde: 420 mm
- Vægt: max. 15 kg

Driftsbetingelser

- Temperatur: 10-35°C
- Relativ fugtighed: 20-80%

Udvidelsesmuligheder**Hovedlager**

MF301B (2 Mb)

MF302B (8 Mb)

Disk controller

MF335 (FDD+RLL)

MF336 (FDD+ESDI)

MF339 (FD+SCSI)

Diskettestation

Forudsætter Disk controller

MF357 (720 kb/1.44 Mb)

MF358 (360 kb)

MF359 (1.2 Mb/360 kb)

Hard disk

MF350 (62 Mb, RLL) (foruds. MF335)

MF353 (150 Mb, ESDI) (foruds. MF333/336)

MF452 (330 MB SCSI) (foruds. MF338/339)

SCSI Host Adapter

MF338

MF339

Tapestreamer

Forudsætter SCSI Host Adapter

MF360C

MF460D

VGA Skærmcontroller

MF348

MF349

Skærme

Forudsætter VGA controller

RC928 (14" Monokrom)

RC929 (14" Farve)

RC944 (16" Farve højopløsning)

RC946 (14" Monokrom)

RC947 (14" Farve)

Mus

MF307B (optisk)

LAN Controller

MF317, MF319, MF417 og MF419 forudsætter SW94704I.2 eller SW95705I.2 release 2.2 eller SW95604I.3 release 3.1

MF310 (1 Mbit/s)

MF311 (10 Mbit/s)

MF312 (TCP/IP 10 Mbit/s)

MF313 (10 Mbit/s)

MF317 (10 Mbit Twisted pair Ethernet)

MF319 (10 Mbit Twisted pair Ethernet)

MF417 (10 Mbit Ethernet)

MF419 (10 Mbit Ethernet)

Kommunikations controller

MF320

MF329

Multiplexer

MF321 (2 porte)

MF323 (2 ekstra porte)

Ekstra Porte

MF324 (Parallel+Seriel)

MF325 (Ekstra Seriel)

Indbygningsmodem

MF332B

Tastatur

RC931

Dokumentation

RC970 Brugsanvisning

Pakkebeskrivelse

Systemenhed

RC980-425
RC International

RC980-425 systemenheden er fundamentet for opbygningen af de højtydende dedikerede RC980 Novell Server datamater.

Karakteristika

- 25 MHz Intel 80486 mikroprocessor
- Indbygget cache med 8 kb cache lager
- Aritmetisk processor indbygget
- 32 bit High Performance bus arkitektur
- ISA bus (AT-bus) til udvidelseskort
- 9 positioner til udvidelseskort
- 2 positioner til lagerkort
- Max. 4 positioner til disktestationer eller disktestation og tapestreamer (3 positioner ved 2 stk. 1/2-højde hard diske, 2 positioner ved 2 stk. 1/1-højde harddiske).

Produktbeskrivelse

RC980 er en kraftig Native Novell NetWare server, der leveres installeret med MS-DOS 3.30 samt Native Novell Netware version 3.11. På CPU-kortet er monteret en 25 MHz CPU Intel 32 bit 80486 processor. CPU-kortet er baseret på en ægte 32 bit arkitektur.

Specifikationer

Strømforsyning

- Spænding: 220V - 240V
- Frekvens: 47 Hz - 63 Hz
- Effektforbrug: Max. 450W

Mål og vægt

- Højde: 556 mm
- Bredde: 340 mm
- Dybde: 340 mm
- Vægt: Max. 33 kg

Driftsbetingelser

- Temperatur: 10-35° C
- Relativ fugtighed: 20-80%

Udvidelsesmuligheder

Hovedlager

MF301B (2 Mb)
MF302B (8 Mb)

SCSI Host Adapter

MF339 (FD+SCSI)

Disktestation

MF359 (1.2 Mb/360 kb)

Hard disk

MF451 (1 GB, SCSI)
MF452 (330 Mb, SCSI)
MF454 (665 Mb, SCSI)

Tapestreamer

MF460D (foruds. MF339)

LAN Controller

MF312
MF410
MF413
MF414
MF415

Ekstra Porte

MF324 (Parallel+Seriel)
MF325 (Ekstra Seriel)

VGA Skærmcontroller
MF348

Skærme

Forudsætter MF348
RC928 (14" Monokrom)
RC929 (14" Farve)
RC946 (14" Farve)
RC947 (14" Farve)

Tastatur

RC932

Dokumentation

MS DOS 3.30 Brugervejledning
Novell NetWare 3.11 Documentation

Systemenhed

RC990-25
RC International

RC990-25 er med sit kompakte og fleksible design fundamentet for opbygningen af kraftige UNIX-flerbruger datamater baseret på Intel386 processoren.

Karakteristika

- 25 MHz Intel 80386 mikroprocessor
- Intel 82385 Cache controller med 32 kb cache lager
- Aritmetiske processorer som option
- 32 bit High Performance bus arkitektur
- Modulært CPU kort
- ISA (AT-bus) stik til udvidelseskort
- 9 positioner til udvidelseskort
- 2 positioner til lagerkort
- 2 positioner til 1/2 - eller 1/1 - højde hard diske
- Max. 4 positioner til disktestationer eller disktestation og tapestreamer (3 positioner ved 2 1/2-højde hard diske, 2 positioner ved 2 1/1-højde hard diske).
- Batteri (UPS) til mindst 30 sekunders fortsat drift ved strømafbrydelse

Produktbeskrivelse

RC990-25 systemenheden er fundamentet for opbygningen af højtydende og kompakte UNIX-flerbruger datamater. Systemenheden indeholder en strømforsyning på 250W, et CPU kort og et hovedkort.

På CPU kortet er monteret en 25 MHz CPU (Intel 32 bit 80386 processor) og en Cache controller (Intel 82385). Controlleren benytter et cache

lager på 32 kb. CPU kortet er baseret på en ægte 32 bit bus arkitektur. Der er mulighed for at montere Intel 80387 og Weitek WTL3167 aritmetiske processorer på CPU kortet.

Ialt 7 PC/AT kompatible og 2 PC kompatible udvidelseskort kan monteres på hovedkortet. PC kortene kan maksimalt være 130 mm lange. Derudover er der 2 dedikerede stik beregnet til hovedlager kort.

CPU kortet indeholder følgende dele:

- 25 MHz Intel 80386 mikroprocessor
- Intel 82385 Cache controller
- 32 kb cache lager
- Sokler til Intel 80387 og Weitek WTL3167 aritmetiske processorer
- Indbygget ur med batteri backup

Hovedkortet består af følgende dele:

- Stik til CPU kortet
- Stik til 7 PC/AT kompatible udvidelseskort
- Stik til 2 PC kompatible udvidelseskort
- Stik til 2 hovedlagerkort på 2 Mb eller 8 Mb hver

Systemenheden leveres med et ekstra langt tastatur kabel.

Det medfølgende program RC900 DIAGNOSTICS er menustyret for enkel brugerbetjening og omfatter følgende programmer:

- **SETUP** der benyttes til initialisering af datamaten
- **WDFMT** der benyttes til råformatering af hard diske
- **SHUTOFF** der benyttes til at transportsikre hard disken under transport
- **Testprogrammer** til mere omfattende test af de forskellige dele af RC990 systemenheden

De tre første programmer er beskrevet i RC990 Brugsanvisningen.

Specifikationer**Strømforsyning**

- Spænding: 220V - 240V
- Frekvens: 47 Hz - 63 Hz
- Effektforbrug: Max. 450W

Mål og vægt

- Højde: 556 mm
- Bredde: 340 mm
- Dybde: 340 mm
- Vægt: Max. 33 kg

Driftsbetingelser

- Temperatur: 10-35°C
- Relativ fugtighed: 20-80%

Udvidelsesmuligheder**Hovedlager**

MF301B (2 Mb)
MF302B (8 Mb)

Aritmetisk Processor

MF304-25 (Weitek)
MF305-25 (Intel)

Disk controller

MF336 (FDD+ESDI)
MF339 (FD+SCSI)

Diskettestation

Forudsætter Disk controller
MF359 (1.2 Mb/360 kb)

Hard disk

Forudsætter Disk controller
MF353 (150 Mb, ESDI) (foruds. MF333/336)
MF352 (320 Mb, ESDI) (foruds. MF333/336)
MF354 (650 Mb, ESDI) (foruds. MF336)
MF451 (1 GB, SCSI) (foruds. MF338/339)
MF452 (330 Mb, SCSI) (foruds. MF338/339)

SCSI Host Adapter

MF338
MF339

Tapestreamer

Forudsætter SCSI Host Adapter
MF360C
MF460D

VGA Skærmcontroller

MF348
MF349

Skærme

Forudsætter VGA controller
RC928 (14" Monokrom)
RC929 (14" Farve)
RC944 (16" Farve højopløsning)
RC946 (14" Monokrom)
RC947 (14" Farve)

Mus

MF307B (optisk)

LAN Controller

MF317, MF319, MF417 og MF419 forudsætter
SW94704I.2 eller SW95705I.2 release 2.2
eller SW95604I.3 release 3.1

MF310 (1 Mbit/s)

MF311 (10 Mbit/s)

MF312 (TCP/IP 10 Mbit/s)

MF313 (10 Mbit/s)

MF317 (10 Mbit Twisted pair Ethernet)

MF319 (10 Mbit Twisted pair Ethernet)

MF417 (10 Mbit Ethernet)

MF419 (10 Mbit Ethernet)

Kommunikations controller

MF320

MF329

Multiplexer

MF321 (2 porte)

MF326 (6 ekstra porte)

Ekstra Porte

MF324 (Parallel+Seriel)

MF325 (Ekstra Seriel)

Indbygningsmodem

MF332B

Tastatur

RC931

Systemenhed

RC990-425
RC International

RC990-425 er med sit kompakte og fleksible design fundamentet for opbygningen af kraftige UNIX-flerbruger datamater baseret på Intel486 processoren.

Karakteristika

- 25 MHz Intel 80486 mikroprocessor
- Indbygget cache med 8 kb cache lager
- Aritmetiske processorer indbygget
- 32 bit High Performance bus arkitektur
- Modulært CPU kort
- ISA (AT-bus) stik til udvidelseskort
- 9 positioner til udvidelseskort
- 2 positioner til lagerkort
- 2 positioner til 1/2 - eller 1/1 - højde hard diske
- Max. 4 positioner til diskettestationer eller diskettestation og tapestreamer (3 positioner ved 2 1/2-højde hard diske, 2 positioner ved 2 1/1-højde hard diske).
- Batteri (UPS) til mindst 30 sekunders fortsat drift ved strømafbrydelse

Produktbeskrivelse

RC990-425 systemenheden er fundamentet for opbygningen af højtydende og kompakte UNIX-flerbruger datamater. Systemenheden indeholder en strømforsyning på 250W, et CPU kort og et hovedkort.

På CPU kortet er monteret en 25 MHz CPU (Intel 32 bit 80486 processor), der er software kom-

patibel med 80386. 80486 rummer endvidere cache controller, cache lager på 8 kb og en 80387 software kompatibel aritmetisk processor. CPU kortet er baseret på en ægte 32 bit bus arkitektur.

Ialt 7 PC/AT kompatible og 2 PC kompatible udvidelseskort kan monteres på hovedkortet. PC kortene kan maksimalt være 130 mm lange. Derudover er der 2 dedikerede stik beregnet til hovedlager kort.

CPU kortet indeholder følgende dele:

- 25 MHz Intel 80486 mikroprocessor software kompatibel med 80386 processor og 80387 aritmetisk processor
- Lager controller
- Indbygget ur med batteri backup
- Keyboard controller

Hovedkortet består af følgende dele:

- Stik til CPU kortet
- Stik til 7 PC/AT kompatible udvidelseskort
- Stik til 2 PC kompatible udvidelseskort
- Stik til 2 hovedlagerkort på 2 Mb eller 8 Mb hver

Systemenheden leveres med et ekstra langt tastatur kabel.

Det medfølgende programmel RC900 Diagnostics er menustyret for enkel brugerbetjening og omfatter følgende programmer:

- **SETUP** der benyttes til initialisering af datamaten
- **WDFMT** der benyttes til råformatering af hard diske
- **SHUTOFF** der benyttes til at transportsikre hard disken under transport
- **Testprogrammer** til mere omfattende test af de forskellige dele af RC990 systemenheden

De tre første programmer er beskrevet i RC990 Brugsanvisningen.

Specifikationer**Strømforsyning**

- Spænding: 220V - 240V
- Frekvens: 47 Hz - 63 Hz
- Effektforbrug: Max. 450W

Mål og vægt

- Højde: 556 mm
- Bredde: 340 mm
- Dybde: 340 mm
- Vægt: Max. 33 kg

Driftsbetingelser

- Temperatur: 10-35°C
- Relativ fugtighed: 20-80%

Udvidelsesmuligheder**Hovedlager**

MF301B (2 Mb)

MF302B (8 Mb)

Disk controller

MF336 (FDD+ESDI)

MF339 (FD+SCSI)

Diskettestation

Forudsætter Disk controller

MF359 (1.2 Mb/360 kb)

Hard disk

Forudsætter Disk controller

MF353 (150 Mb, ESDI) (foruds. MF333/336)

MF352 (320 Mb, ESDI) (foruds. MF333/336)

MF354 (650 Mb, ESDI) (forudsætter MF336)

MF451 (1 GB, SCSI) (foruds. MF338/339)

MF452 (330 Mb, SCSI) (foruds. MF338/339)

SCSI Host Adapter

MF338

MF339

Tapestreamer

Forudsætter SCSI Host Adapter

MF360C

MF460D

VGA Skærmcontroller

MF348

Skærme

Forudsætter VGA controller

RC928 (14" Monokrom)

RC929 (14" Farve)

RC944 (16" Farve højopløsning)

RC946 (14" Monokrom)

RC947 (14" Farve)

Mus

MF307B (optisk)

LAN Controller

MF317, MF319, MF417 og MF419 forudsætter

SW94704I.2 eller SW95705I.2 release 2.2

eller SW95604I.3 release 3.1

MF310 (1 Mbit/s)

MF311 (10 Mbit/s)

MF312 (TCP/IP 10 Mbit/s)

MF313 (10 Mbit/s)

MF317 (10 Mbit Twisted pair Ethernet)

MF319 (10 Mbit Twisted pair Ethernet)

MF417 (10 Mbit Ethernet)

MF419 (10 Mbit Ethernet)

Kommunikations controller

MF320

MF329

Multiplexer

MF321 (2 porte)

MF326 (6 ekstra porte)

Ekstra Porte

MF324 (Parallel+Seriel)

MF325 (Ekstra Seriel)

Indbygningsmodem

MF332B

Tastatur

RC931

RC932

Dokumentation

RC990 Brugsanvisning

Eksternt kabinet

RC992/2
RC International

RC992/2 er et eksternt kabinet til RC990 med en tapestreamer til 8 mm bånd med en kapacitet på 2,3 GB. 2 stk. 5 1/4" SCSI hard diske kan yderligere monteres. RC992/2 er i samme stil som RC990 og kan placeres ved siden af denne i et normalt kontormiljø.

Karakteristika

- Opbygget som RC990
- Tændes og slukke sammen med RC990
- Tapestreamer til 8 mm 2,3 Gb bånd
- Kan udbygges med 2 hard diske
- SCSI interface
- Batteri (UPS) til mindst 30 sekunders fortsat drift ved strømafbrydelse

Produktbeskrivelse

RC992/2 tilsluttes SCSI host adapteren MF338 eller MF339 monteret i RC990 med et interface kabel på 2 m. Der kan kun tilsluttes én RC992/2 til en RC990.

RC990 og RC992/2 betjenes som et samlet system.

Specifikationer

Strømforsyning

- Spænding: 220-240 V
- Frekvens: 47-63 Hz
- Effektforbrug: max 450 W

Mål og vægt

- Højde: 556 mm
- Bredde: 340 mm
- Dybde: 340 mm
- Vægt: 25 kg

Driftsbetingelser

- Temperatur: 10-35°C
- Relativ fugtighed: 20-80%

Tilbehør

Netkabel, stikdåse, SCSI interface kabel 2 m

Udvidelsesmuligheder

2 stk. 5 1/4" hard diske

Produktforudsætninger

- RC990 med MF338 eller MF339 og SW95704I.2 eller SW95705I.2 rel. 2.2 eller senere

Dokumentation

RC992/2 Pakkebeskrivelse

Systemenhed

RC995-425
RC International

RC995-425 er en kraftig UNIX-flerbruger datamat baseret på Intel486 processoren. RC995-425 kan med sit fleksible og kompakte design udbygges og tilpasses ethvert behov for en kraftig decentral server.

Karakteristika

- 25 MHz Intel 80486 mikroprocessor
- Indbygget cache med 8 kb cache lager
- Ekstern cache med 128 kb cache lager
- Aritmetisk processor indbygget
- VGA controller indbygget
- 32 bit High Performance bus arkitektur
- 16 Mb Hovedlager
- 32 bit EISA bus (ISA kompatibel) til udvidelseskort
- 8 positioner til udvidelseskort (6 ledige)
- SCSI controller indbygget
- 2 serielle (9 og 25 polet) og 1 parallel porte
- 8 halvhøjde positioner til medieenheder hvoraf 6 er ledige. Kun 4 tilgængelige forfra, deraf 2 ledige.
- 1,2 Mb 5 1/4" og 1,44 Mb 3 1/2" diskettestation
- Kontrolpanel med LCD skærm
- Aflåseligt kabinet

Produktbeskrivelse

RC995-425 er en kraftig UNIX-flerbruger datamat, der kan løse krævende opgaver som decentral server. RC995 kan let udbygges og tilpasses ethvert behov.

RC995-425 indeholder en strømforsyning på 420W, et CPU kort, et interface kort, et SCSI controller kort og to diskette stationer.

På CPU kortet er monteret en 25 MHz CPU (Intel 32 bit 80486 processor), der er software kompatibel med 80386. 80486 rummer envidere cache controller, cache lager på 8 kb og en 80387 software kompatibel aritmetisk processor. På CPU kortet er der et ekstra 128 kb cache lager. CPU kortet er baseret på en ægte 32 bit bus arkitektur. CPU kortet har stik til tastatur og mus (PS/2 kompatible).

Interface kortet er udstyret med 2 serielle porte, 9 polet og 25 polet, en 25 polet parallel port og en VGA controller. Kortet styrer desuden kontrolpanelet på fronten.

SCSI controller kortet følger ANSI X3T9.2 rev. 17B standarden og har både intern og ekstern SCSI tilslutning. 2 diskettestationer, 5 1/4" eller 3 1/2", er tilsluttet via normalt diskette interface.

5 1/4" diskettestationen kan læse alle formater og skrive med 1,2 Mb formatet.

3 1/2" diskettestationen kan læse og skrive 720 kb og 1,44 Mb formater.

CPU kortet indeholder følgende dele:

- 25 MHz Intel 80486 mikroprocessor software kompatibel med 80386 processor og 80387 aritmetisk processor
- 128 kb eksternt cache lager
- Lager controller
- Indbygget ur med batteri backup
- Stik til tastatur (PS/2 kompatible)

- Stik til mus (PS/2 kompatibelt)
- 8 stik til EISA kort (PC/AT (ISA) kompatible)
- 8 stik til lagermoduler

Interface kortet indeholder følgende:

- 9 polet seriel port
- 25 polet seriel port
- 25 polet parallel port
- VGA controller med 15 polet stik
- Controller til LCD skærmpanel

RC995 har et indbygget kontrolpanel med LCD skærm, der muliggør simpel systemstyring (power-down og reset), og som viser status og fejlmeddelelser.

RC995 kan aflåses, så svøbet ikke kan fjernes, og disketter og databånd kan ikke fjernes eller isættes.

Konfigurerings programmet DRS M95 SETUP er indbygget i maskinen. Det er menustyret for enkel brugerbetjening og har følgende faciliteter:

- SETUP der benyttes til initialisering af datamaten
- FIXED DISK PHYSICAL FORMAT der benyttes til råformatering af harddiske
- SET POWER ON PASSWORD der begrænser adgangen til RC995

Specifikationer

Strømforsyning

- Spænding: 180V - 264V
- Frekvens: 47 Hz - 53 Hz
- Strømforbrug: Max. 6 A

Mål og vægt

- Højde: 620 mm
- Bredde: 360 mm
- Dybde: 410 mm
- Vægt: 35 kg.
- Lyd: <60 dBA (efter ECMA 74)

Driftsbetingelser

- Temperatur: 10-35° C
- Relativ fugtighed: 20-80%

Udvidelsesmuligheder

Hard disk

- MF451 (1GB, SCSI)
- MF452 (330 Mb, SCSI)
- MF454 (665 Mb, SCSI)

Tape Streamer

- MF460D (525/320 Mb SCSI)

VGA Skærmcontroller

- MF349 (Højopløsning)

Skærme

- RC928 (14" Monokrom)
- RC929 (14" Farve)
- RC944 (16" Farve højopløsning)
- RC946 (14" Monokrom)
- RC947 (14" Farve)

Mus

- MF307B (optisk)
- MF400 (mekanisk)

Lan Controller

- MF317 (10 Mbit Twisted pair Ethernet) med FCO 23-086
- MF319 (10 Mbit Twisted pair Ethernet) med FCO 23-087
- MF417 (10 Mbit Ethernet) med FCO 23-084
- MF419 (10 Mbit Ethernet) med FCO 23-085

Kommunikations controller

- MF329

Multiplexer

- MF321 (2 porte)
- MF323 (2 ekstra porte)
- MF322 (4-8 ekstra porte)
- 2 porte optager en position for udvidelseskort

Indbygningsmodem

- MF332B

Tastatur

- RC931
- RC932

Produktforudsætninger

Hvis 386/ix skal anvendes i forbindelse med RC995-425, forudsættes SW95724I.3 og evt. SW95725I.3

Hvis DOS forudsættes SW95400I (MS-DOS 3.30) eller SW95413I (MS-DOS 5.0)

Dokumentation

DRS M95 Hardware Documentation

Systemenhed

RC1900-433
RC International

RC1900-433 er en kraftig UNIX-flerbruger multiprocessor datamat baseret på Intel386 og Intel486 processorerne. RC1900-433 kan med sit fleksible og kompakte design udbygges og tilpasses ethvert behov for en kraftig server.

Karakteristika

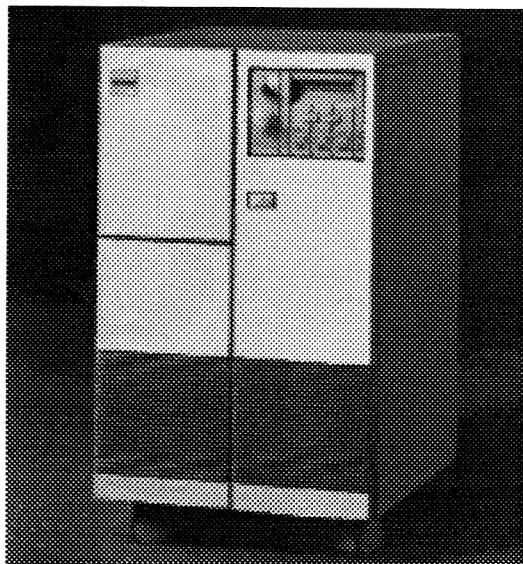
- 2 til 4 processorer
- 33 MHz Intel 80486 mikroprocessor
- 256 kb eksternt write-back cache lager
- 32 bit EISA bus arkitektur
- Separat 32 bit high speed bus for processorer, hovedlager og SCSI controllere
- 16 til 64 Mb fejlkorrigerende hovedlager
- 6 positioner til processor- og hovedlagerkort (3 ledige)
- 7 positioner til udvidelseskort (6 ledige)
- 1 parallel og 2 serielle porte
- 8 halvhøjde positioner til medieenheder (4 tilgængelige forfra).
- Aflåseligt kabinet

Produktbeskrivelse

RC1900-433 er en kraftig UNIX-flerbruger datamat, der kan løse krævende opgaver som server. RC1900-433 kan let udbygges og tilpasses ethvert behov.

RC1900-433 er kendetegnet ved en symmetrisk multiprocessor arkitektur hvor alle processorer afvikler processer ud fra en fælles procesliste. Alle processorer kan afvikle både brugerprogrammer og Unix systemkode dvs. ved udbygning med flere processorer bliver belastningen fordelt ligeligt mellem de enkelte processorer.

Hovedlageret findes på en separat high speed bus, der kan overføre op til 64 Mb pr. sekund. Alle processorer samt SCSI controllere har direkte adgang til hovedlageret via denne bus.



Hvert processorkort har en eksternt write-back cache, hvor data først bliver skrevet tilbage til hovedlageret når det kræves fra en anden processor, eller når lageret skal genbruges til andre data.

RC1900-433 indeholder:

- 33 MHz Intel 80486 mikroprocessor
- 256 kb eksternt write-back cache lager
- Indbygget ur med batteri backup
- Floppy disk controller
- EISA bus controller og data buffer
- Stik til tastatur (PS/2 kompatibelt)
- Stik til mus (PS/2 kompatibelt)
- 2 stik til terminaler (serielle porte)
- 1 stik til printer (parallel port)

Specifikationer

Strømforsyning

- Spænding: 220-240 VAC, -10%/+6%
- Frekvens: 48-62 Hz
- Strømforbrug: Max. 6 A

Mål og vægt

- Højde: 620 mm
- Bredde: 360 mm
- Dybde: 410 mm

Driftsbetingelser

- Temperatur: 10-30° C
- Relativ fugtighed: 20-80%

Udvidelsesmuligheder**Hovedlager**

MF601 16 Mb lagerudvidelse

Ekstra processor

MF612 Intel '486 CPU

Hard disk

MF451 (1GB, SCSI)

MF452 (330 Mb, SCSI)

MF454 (665 Mb, SCSI)

Streamer

MF460 (525 Mb, SCSI)

Skærm

RC928 (14" Monokrom)

RC929 (14" Farve)

RC944 (16" Farve højopløsning)

RC946 (14" Monokrom)

RC947 (14" Farve)

Mus

MF307B (optisk)

MF400 (mekanisk)

LAN Controller

MF317 (10 Mbit Twisted pair Ethernet) med FCO 23-086

MF319 (10 Mbit Twisted pair Ethernet) med FCO 23-087

MF417 (10 Mbit Ethernet) med FCO 23-084

MF419 (10 Mbit Ethernet) med FCO 23-085

Kommunikations controller

MF329

Multiplexer

MF327 (2 porte)

MF323 (2 ekstra porte)

MF322 (4-8 ekstra porte)

2 porte optager en position for udvidelseskort

Tastatur

RC932

Produktforudsætninger

SW95741I SCO Unix V.3.2 licens samt én SW95742I SCO MPX 1.1 licens for hvert ekstra processor kort.

Hovedlager 2 Mb og 8 Mb

MF301 (2 Mb), MF302 (8 Mb)
RC International

Med MF301 og MF302 hovedlagerkortene tilbydes fleksible konfigureringsmuligheder af RC950 og RC950X systemenhedernes hovedlager. De anvendte lagerkredse giver meget hurtig tilgangstid.

Dokumentation

Installationen af MF301 og MF302 er beskrevet i Brugsanvisningen til RC950 systemenheden.

Karakteristika

- Hurtig tilgangstid
- Ukompliceret installation
- Fleksible konfigurerings- og udbygningsmuligheder

Produktbeskrivelse

MF301 og MF302 hovedlagerkortene muliggør, at enhver RC950 systemenhed kan konfigureres med hovedlager afstemt efter de foreliggende behov.

Hovedlagerkortene monteres i de to særlige tilslutningsstik i RC950 systemenheden. Gennem kombinationer af MF301 og MF302 hovedlagerkort kan der opnås lagerstørrelser på 2 Mb, 4 Mb, 8 Mb, 10 Mb og 16 Mb.

Begge hovedlagerkort giver minimum "wait-states", og har en tilgangstid på 100 ns, hvilket giver CPU'en mindst mulig ventetid.

MF301 er opbygget med 256 kbit lagerkredse, medens MF302 er opbygget med 1 Mbit kredse.

Specifikationer

Mål

- Længde: 213 mm
- Bredde: 140 mm

Produktforudsætninger

- MF301 og MF302 optager ingen af positionerne for udvidelseskort.

Hovedlager 2 Mb og 8 Mb

MF301B (2 Mb), MF302B (8 Mb)
RC International

Med MF301B og MF302B hovedlagerkortene tilbydes fleksible konfigurationsmuligheder af hovedlageret i 80386 baserede RC900 systemenheder. De anvendte lagerkredse giver meget hurtig tilgangstid.

Karakteristika

- Hurtig tilgangstid
- Ukompliceret installation
- Fleksible konfigurerings- og udbygningsmuligheder

Produktbeskrivelse

MF301B og MF302B hovedlagerkortene muliggør, at enhver 80386 baseret RC900 systemenhed kan konfigureres med hovedlager afstemt med de foreliggende behov.

Hovedlagerkortene monteres i de to særlige tilslutningsstik i RC900 systemenhederne. Gennem kombinationer af MF301B og MF302B hovedlagerkort kan der opnås lagerstørrelser på 2 Mb, 4 Mb, 8 Mb, 10 Mb og 16 Mb.

Begge hovedlagerkort giver minimum antal "wait-states", og har en tilgangstid på 100 ns, hvilket giver CPU'en mindst mulig ventetid.

MF301B er opbygget med 256 kbit lagerkredse, medens MF302B er opbygget med 1 Mbit kredse.

Specifikationer

Mål

- Længde: 203 mm
- Bredde: 140 mm

Produktforudsætninger

- MF301B og MF302B optager ingen af positionerne for udvidelseskort.

Dokumentation

Installationen af MF301B og MF302B er beskrevet i Brugsanvisningerne til RC900 systemenhederne.

Lagerudvidelse 2 Mb

MF303
ICL Ltd, England

MF303 udvider hovedlageret i RC960/A3, RC960/B3 og RC960/C3 fra 1 Mb til 3 Mb, eller fra 3 Mb til 5 Mb.

Karakteristika

- MF303 anvendes i forbindelse med RC960/A3, RC960/B3 og RC960/C3
- Ukompliceret installation
- Udvider hovedlageret fra 1 Mb til 3 Mb, eller fra 3 Mb til 5 Mb

Produktbeskrivelse

MF303 hovedlagerkortet muliggør, at modellerne kan konfigureres med hovedlager efter det foreliggende behov.

MF303 er bestykket med 100 ns lagerkredse. Hovedlagerudvidelse adresseres fra microprocessoren med maximal 1 wait-state.

Installation af 1 MF303 giver i alt 3 Mb hovedlager. Installation af 2 MF303 giver i alt 5 Mb hovedlager.

Dokumentation

Installation af MF303 er beskrevet i "Brugsanvisning RC960".

80387 Aritmetisk processor

MF305

RC International

80387 er en aritmetisk processor, der øger RC900 systemets beregningshastighed.

Karakteristika

- MF305 anvendes i forbindelse med 16 MHz 80386 baserede systemenheder
- Kraftig øgning af beregningshastighed ved bl.a. CAD og regneark. Hastigheden er 1,6-1,8 millioner Whetstones pr. sekund
- Udvider 80386 mikroprocessorens datatyper
- Udvider 80386 mikroprocessorens instruktionsæt
- Kompatibel med PC/AT aritmetiske processorer

Produktbeskrivelse

80387 aritmetisk processor er en co-processor, der øger RC900's beregningsevne ganske betragteligt. Det har betydning ved bl.a. CAD og regneark opgaver. Hastighedsforøgelsen varierer alt efter opgave mellem 1 og 20.

80387 aritmetisk processor udvider 80386 instruktionssættet med 70 nye instruktioner. Der er tale om trigonometriske, logaritmiske, eksponentielle og aritmetiske instruktioner. Endvidere udvides med nye datatyper. Der er tale om 32 og 64 bit heltal; 32, 64 og 80 bits flydende tal og økonomiske beregninger med 18 betydende cifre.

Den aritmetiske processor er kompatibel med PC/AT aritmetik processorene 8087 og 80287, men rummer desuden nye faciliteter. Den er endvidere ca. 5 gange hurtigere end PC/AT maskiner udstyret med 80287 aritmetisk processor.

En 80387 aritmetisk processor installeres enkelt i en sokkel på RC950 eller RC970-16 systemenhedens hovedkort.

Dokumentation

Installation af MF305 er beskrevet i Brugsanvisningerne til RC900 systemenhederne.

80387 Aritmetisk processor

MF305-20
RC International

80387 er en aritmetisk processor, der øger RC900 systemets beregningshastighed.

Karakteristika

- MF305-20 anvendes i forbindelse med 20 MHz 80386 baserede systemenheder
- Kraftig øgning af beregningshastighed ved bl.a. CAD og regneark. Hastigheden er 2,1-2,3 millioner Whetstones pr. sekund
- Udvider 80386 mikroprocessorens datatyper
- Udvider 80386 mikroprocessorens instruktionssæt
- Kompatibel med PC/AT aritmetiske processorer

Produktbeskrivelse

En 80387 aritmetisk processor er en co-processor, der øger RC900's beregningsevne ganske betragteligt. Det har betydning ved bl.a. CAD og regneark opgaver. Hastighedsforøgelsen varierer alt efter opgave mellem 1 og 20.

80387 aritmetisk processor udvider 80386 instruktionssættet med 70 nye instruktioner. Der er tale om trigonometriske, logaritmiske, eksponentielle og aritmetiske instruktioner. Endvidere udvides med nye datatyper. Der er tale om 32 og 64 bit heltal; 32, 64 og 80 bits flydende tal og økonomiske beregninger med 18 betydende cifre.

Den aritmetiske processor er kompatibel med PC/AT aritmetik processorene 8087 og 80287, men rummer desuden nye faciliteter. Den er endvidere ca. 7 gange hurtigere end PC/AT maskiner udstyret med en 80287 aritmetisk processor.

En 80387 aritmetisk processor installeres enkelt i en sokkel på systemenhedens CPU kort.

Dokumentation

Installation af MF305-20 er beskrevet i Brugsanvisningerne til RC900 systemenhederne.

80387 Aritmetisk processor

MF305-25
RC International

80387 er en aritmetisk processor, der øger RC900 systemets beregningshastighed.

Karakteristika

- MF305-25 anvendes i forbindelse med 25 MHz 80386 baserede systemenheder
- Kraftig øgning af beregningshastighed ved bl.a. CAD og regneark. Hastigheden er 2,5-2,9 millioner Whetstones pr. sekund
- Udvider 80386 mikroprocessorens datatyper
- Udvider 80386 mikroprocessorens instruktionssæt
- Kompatibel med PC/AT aritmetiske processorer

Produktbeskrivelse

En 80387 aritmetisk processor er en co-processor, der øger RC900's beregningsevne ganske betragteligt. Det har betydning ved bl.a. CAD og regnearks opgaver. Hastighedsforøgelsen varierer alt efter opgave mellem 1 og 20.

80387 aritmetisk processor udvider 80386 instruktionssættet med 70 nye instruktioner. Der er tale om trigonometriske, logaritmiske, eksponentielle og aritmetiske instruktioner. Endvidere udvides med nye datatyper. Der er tale om 32 og 64 bit heltal; 32, 64 og 80 bits flydende tal og økonomiske beregninger med 18 betydende cifre.

Den aritmetiske processor er kompatibel med PC/AT aritmetik processorene 8087 og 80287, men rummer desuden nye faciliteter. Den er endvidere ca. 8 gange hurtigere end PC/AT maskiner udstyret med en 80287 aritmetisk processor.

En 80387 aritmetisk processor installeres enkelt i en sokkel på systemenhedens CPU kort.

Dokumentation

Installation af MF305-25 er beskrevet i Brugsanvisningerne til RC900 systemenhederne.

Batteri backup

MF306

RC International

Hovedformålet med en **Batteri backup** er at sikre data ved strømsvigt. Den består af 2 kraftige dryfit A300 batterier, som monteres i bunden af systemenheden.

Batterierne kan levere strøm i op til 13 sekunder i tilfælde af strømsvigt på lysnettet. De 13 sekunder er tilstrækkelig tid for systemet til at afslutte et igangværende program og lagre evt. data.

Karakteristika

- Vedligeholdelsesfri
- Oplades automatisk under brug af systemet
- Sikrer problemfri opstart efter strømsvigt
- Lang levetid

Specifikationer

Kapacitet

- Max. funktionstid: 13 sekunder
- Max. funktionshyppighed: 2 gange inden for 24 timer
- Max. antal gange i funktion: 2000

Driftsbetingelser

- Temperatur: 10-32°C
- Relativ luftfugtighed: 20-80%

Mål og vægt pr. batteri

- Længde: 178 mm
- Bredde: 34 mm
- Højde: 61 mm
- Højde incl. polsko: 64 mm
- Vægt: 835 gram

Holdbarhed

- Ca. 4 - 5 år under optimale forhold.
Skal afprøves et par gange om året som beskrevet i installationsvejledningen
- Hvis et system ikke bruges i 2 måneder eller længere skal batterierne afmonteres

Dokumentation

Batterierne leveres med særskilt Installationsvejledning.

Kodet nøgle/lås

MF309

RC International

Kodet nøgle/lås begrænser adgangen til systemet.

Udskiftning af den standardmonterede låsecylinder med en kodet låsecylinder bevirker, at der kun er adgang til systemet med de to nye nøgler.

Karakteristika

- Sikrer begrænset systemadgang
- 3 indstillingsmuligheder:
 - Position 0 - systemet slukket
 - Position 1 - systemet åbent
 - Position til højre (hængelås) - tastaturet låst
- Nøglen kan fjernes i alle positioner

Spifikationer

- 1 kodet låsecylinder
- 2 nøgler

Dokumentation

Kodet nøgle/lås leveres med særskilt Installationsvejledning.

LAN controller for 1 Mbit RcMikronet

MF310
RC International

MF310, 1 Mbit LAN (Local Area Network) controller, er bindeleddet mellem RC900 systemenheden og RC Internationals RcMikronet.

Karakteristika

- 1 Mbit/sek. transmissionshastighed
- CSMA/CD tilgangsprotokol
- Tilsluttes RcMikronet via MF107 RcMikronet transceiver
- Indeholder egen datakraft (Intel 80186 mikroprocessor og 512 kb RAM)
- Intel 82586 Lokalnet coprocessor
- Mulighed for samtidig montage af 2 stk. LAN controllere af ældre type (MF310/MF311/MF313)
- Kan monteres sammen med flere LAN controllere af nyere type (MF317/MF319/MF417/MF419) Se de relevante produktbeskrivelser.
- Ukompliceret montage

Produktbeskrivelse

MF310 sætter RC900 systemet i stand til at kommunikere via RC Internationals RcMikronet.

Controlleren baserer sig - ligesom RC Internationals øvrige lokalnet produkter - på CSMA/CD tilgangsprotokollen. MF310 giver således mulighed for f.eks. filtransport og terminal access sammen med andet lokalnetudstyr fra RC International.

At 2 lokalnet controllere kan monteres i systemenheden, betyder, at der kan bygges bro mellem to forskellige/separate lokalnet.

MF310's opbygning som et intelligent kort betyder, at en stor del af lokalnetkommunikationen ikke belaster systemenhedens processor (Intel 80386). MF310 håndterer interruptbehandlingen og sørger for blokvis dataoverførsel.

Produktforudsætninger

- MF310 optager en position for udvidelseskort

Dokumentation

MF310 leveres med dansk/engelsk installationsvejledning og testbeskrivelse.

LAN controller for 10Mbit Ethernet

MF311
RC International

MF311, 10 Mbit LAN (Local Area Network) controller, er bindeleddet mellem RC900 og Ethernet/Thin Ethernet.

Karakteristika

- 10 Mbit/sek. transmissionshastighed
- CSMA/CD tilgangsprotokol
- Tilsluttes Thin Ethernet via MF117 Thin Ethernet transceiver
- Tilsluttes Ethernet via standard transceiver, f.eks. MF166 eller MF167
- Indeholder egen datakraft (Intel 80186 mikroprocessor og 512 kb RAM)
- Intel 82586 Lokalnet coprocessor
- Mulighed for samtidig montage af 2 stk. LAN controllere af ældre type (MF310/MF311/MF313)
- Kan monteres sammen med flere LAN controllere af nyere type (MF317/MF319/MF417/MF419). Se de relevante produktbeskrivelser.
- Ukompliceret montage

Produktbeskrivelse

MF311 sætter RC900 systemet i stand til at kommunikere via Ethernet/Thin Ethernet lokalnet.

Controlleren baserer sig - ligesom RC Internationals øvrige lokalnet produkter - på CSMA/CD tilgangsprotokol. MF311 giver således mulighed for f.eks. filtransport og terminal access sammen med andet lokalnetudstyr fra RC International.

At 2 lokalnet controllere kan monteres i RC900 systemenheden, betyder, at RC900 kan bygge bro mellem to forskellige/separate lokalnet.

MF311's opbygning som et intelligent kort betyder, at en stor del af lokalnetkommunikationen ikke belaster systemenhedens processor (Intel 80386). MF311 håndterer interruptbehandlingen og sørger for blokvis dataoverførsel.

Produktforudsætninger

- MF311 optager en position for udvidelseskort

Dokumentation

MF311 leveres med dansk/engelsk installationsvejledning og testbeskrivelse.

Standard LAN controllere

MF312, MF410, FM413, MF414, MF415, MF416, MF418
Western digital

Standard LAN controllerne er bindeleddet mellem RC900 systemenheden og et 10 Mbit CSMA/CD (Ethernet) baseret lokalnet.

Karakteristika

- 10 Mbit/sek. transmissionshastighed
- CSMA/CD tilgangsprotokol
- Tilsluttes lokalnettet via AUI (almindelig transceiverstik), BNC (Thin Ethernet transceiver) eller MDI (RJ45, 10baseT) connector
- Overholder IEEE 802.3 standarden
- Software konfigurering
- Let at installere

Produktbeskrivelse

LAN controllerne benyttes blandt andet i forbindelse med TCP/IP og Novell kommunikation.

Forskellen mellem LAN controllerne består i, hvilke lokalnet tilslutninger de understøtter, samt hvilket bussystem de benytter. LAN controllerne med 16-bit bus (ikke MCA), kan også benyttes i en 8-bit udvidelsesport, hvorved man naturligvis mister hastighedsforøgelsen i forhold til en 8-bit bus controller.

Specifikationer

Mål, længde x højde i mm

- | | |
|------------------------|---------------|
| • MF312: | 132,1 x 99,06 |
| • MF410: | 158,7 x 99,06 |
| • MF413, MF414, MF415: | 203,2 x 99,06 |
| • MF416, MF418: | 292,1 x 88,90 |

Se også skemaet næste side.

Produktforudsætninger

- LAN controllerne optager en position for udvidelseskort
- BNC connector tilsluttes lokalnettet via f.eks. MF128 BNC T-led og MF126 COAX-kabel
- AUI connector tilsluttes lokalnettet via standard transceiver (MAU), f.eks. MF166 eller MF167 og transceiverkabel MF154 eller MF155 (har skydelåse i begge ender)
- MDI (RJ45) connector tilsluttes lokalnettet via standard transceiver og transceiverkabel f.eks. TF708
- LAN controllerne kan ikke benyttes samtidig med kommunikationsport 2 (COM2)

Dokumentation

LAN controllerne leveres med engelsk vejledning.

	MF312	MF410	MF413	MF414	MF415	MF416	MF418
<u>Tilslutning:</u>							
BNC (Thin Ethernet)	*		*		*	*	
AUI	*	*	*	*	*	*	*
MDI (RJ45/Twisted pair)		*		*	*		*
<u>Bus-interface:</u>							
8-bit XT/ISA bus	*	*					
16-bit ISA bus			*	*	*		
16-bit MCA bus						*	*
<u>Standarder:</u>							
IEEE 802.3 10Base2	*		*		*	*	*
IEEE 802.3 10Base5	*	*	*	*	*	*	
IEEE 802.3 10BaseT		*		*	*		*

LAN controller for 10 Mbit Ethernet

MF313

RC International

MF313, 10 Mbit LAN (Local Area Network) controller, er bindeleddet mellem RC900 og Ethernet/Thin Ethernet.

Karakteristika

- 10 Mbit/sek. transmissionshastighed
- CSMA/CD tilgangsprotokol
- Tilsluttes Thin Ethernet via MF117 Thin Ethernet transceiver
- Tilsluttes Ethernet via standardiseret transceiver (MF166 eller MF167)
- Indeholder egen datakraft (Intel 80186 mikroprocessor og 1Mb RAM)
- Intel 82586 Lokalnet coprocessor
- Mulighed for samtidig montage af 2 stk. LAN kontrollere af ældre type (MF310/MF311/MF313)
- Kan monteres sammen med flere LAN kontrollere af nyere type (MF317/MF319/MF417/MF419) Se de relevante produktbeskrivelser.
- Ukompliceret montage

Produktbeskrivelse

MF313 sætter RC900 systemet i stand til at kommunikere via Ethernet/Thin Ethernet lokalnet.

Controlleren baserer sig - ligesom RC Internationals øvrige lokalnet produkter - på CSMA/CD tilgangsprotokollen. MF313 giver således mulighed for f.eks. filtransport og terminal access sammen med andet lokalnetudstyr fra RC International.

At 2 lokalnet kontrollere kan monteres i RC900 systemenheden, betyder at RC900 kan bygge bro mellem to forskellige/separate lokalnet.

MF313's opbygning som et intelligent kort betyder, at en stor del af lokalnetkommunikationen ikke belaster systemenhedens processor (Intel 80386). MF313 håndterer interruptbehandlingen og sørger for blokvis dataoverførsel.

Produktforudsætninger

- MF313 optager en position for udvidelseskort

Dokumentation

MF313 leveres med dansk/engelsk installationsvejledning og testbeskrivelse.

80287 Aritmetisk processor

MF315

RC International

MF315 er en aritmetisk processor, der øger beregningshastigheden for RC960/A3 og RC960/B3.

Karakteristika

- MF315 anvendes i forbindelse med RC960/A3 og RC960/B3
- Kraftig forøgelse af beregningshastighed ved bl.a. CAD og regneark
- Udvider 80286 mikroprocessorens datatyper
- Udvider 80286 mikroprocessorens instruktionssæt
- Kompatibel med PC/AT aritmetiske processorer

Produktbeskrivelse

MF315 aritmetisk processor er en co-processor, der øger beregningsevnen ganske betragteligt for RC960/A3 og RC960/B3. Det har betydning ved bl.a. CAD og regnearksopgaver. Hastighedsforøgelsen varierer alt efter opgave mellem 1 og 20 gange.

MF315 aritmetisk processor udvider 80286 instruktionssættet med 70 nye instruktioner. Der er tale om trigonometriske, logaritmiske, eksponentielle og aritmetiske instruktioner. Endvidere udvides med nye datatyper. Der er tale om 32 og 64 bit heltal; 32, 64 og 80 bits flydende tal og økonomiske beregninger med 18 betydende cifre.

MF315 aritmetiske processor er kompatibel med PC/AT aritmetik processorene 8087 og 80287.

MF315 aritmetisk processor installeres enkelt i

en sokkel på hovedkortet af RC960/A3 og RC960/B3.

Dokumentation

Montering af MF315 er beskrevet i brugsanvisningen til RC960.

LAN controller for 10 Mbit Ethernet

MF317

RC International

MF317, 10 Mbit LAN controller, med indbygget 16 MHz Intel 80C186 processor, er bindeledet mellem RC900 og Twisted Pair Ethernet.

Karakteristika

- 10 Mbit/sek. transmissionshastighed
- CSMA/CD tilgangsprotokol
- Indbygget Twisted Pair Ethernet transceiver med standard telefonstik RJ45
- Indeholder egen datakraft (16 MHz Intel 80C186 mikroprocessor og 512 kb RAM)
- Intel 82586 Lokalnet coprocessor
- Forbedret performance i forhold til MF311
- Mulighed for samtidig montage af 6 stk. MF317 LAN controllere afhængigt af plads og strømforsyning
- Mulighed for montage af MF310/MF311/MF313 samtidig med nyere LAN controller f.eks. MF317/ MF319/MF417/MF419
- Overholder IEEE 802.3 10BASE T standarden
- Let at installere

Produktbeskrivelse

MF317 sætter RC900 systemet i stand til at kommunikere via Twisted Pair Ethernet lokalnet.

Controlleren baserer sig -som RC Internationals øvrige lokalnetprodukter - på CSMA/CD tilgangsprotokol. MF317 giver således mulighed for f.eks. filtransport og terminal access sammen med andet lokalnetudstyr fra RC International.

At flere lokalnet controllere kan monteres i RC900 systemenheden, betyder, at RC900 kan bygge bro mellem flere forskellige/separate lokalnet.

MF317's opbygning som et intelligent kort betyder, at en stor del af lokalnetkommunikationen ikke belaster systemenhedens processor.

MF317 har forbedret performance i forhold til MF311 og giver mulighed for at installere flere end to LAN Controllere.

Specifikationer

Mål

Længde: 340,74 mm

Højde: 106,68 mm

Produktforudsætninger

- MF317 optager en position for udvidelseskort.
- MF317 forsynes med 5V,3A og 12V,0.1A fra systembussen.
- MF317 kan anvendes med SW95704I.2 eller SW95705I.2 rel. 2.2 eller senere.
- eller SW95604I.3 release 3.1
- MF317 kan tilsluttes kablingsystem med TF708 eller lignende kabel med RJ45 Jack stik i begge ender.

Dokumentation

MF317 leveres sammen med en dansk/engelsk sproget pakkebeskrivelse med en installationsvejledning.

LAN controller for 10 Mbit Ethernet

MF319

RC International

MF319, 10 Mbit LAN controller, med indbygget 16 MHz Intel 80C186 processor, er bindeledet mellem RC900 og Twisted Pair Ethernet.

Karakteristika

- 10 Mbit/sek. transmissionshastighed
- CSMA/CD tilgangsprotokol
- Indbygget Twisted Pair Ethernet transceiver med standard telefonstik RJ45
- Indeholder egen datakraft (16 MHz Intel 80C186 mikroprocessor og 896 kb RAM)
- Intel 82586 Lokalnet coprocessor
- Forbedret performance i forhold til MF313
- Mulighed for samtidig montage af 6 stk. MF319 LAN controllere afhængigt af plads og strømforsyning
- Mulighed for montage af MF310/MF311/MF313 samtidig med nyere LAN controllere f.eks. MF317/MF319/MF417/MF419
- Overholder IEEE 802.3 10BASE T standarden
- Let at installere

Produktbeskrivelse

MF319 sætter RC900 systemet i stand til at kommunikere via Twisted Pair Ethernet lokalnet.

Controlleren baserer sig - som RC Internationals øvrige lokalnetprodukter - på CSMA/CD tilgangsprotokol. MF319 giver således mulighed for f.eks. filtransport og terminal access sammen med andet lokalnetudstyr fra RC International.

At flere lokalnet controllere kan monteres i RC900 systemenheden, betyder, at RC900 kan bygge bro mellem flere forskellige/separate lokalnet.

MF319's opbygning som et intelligent kort betyder, at en stor del af lokalnetkommunikationen ikke belaster systemenhedens processor.

MF319 har forbedret performance i forhold til MF311 og giver mulighed for at installere flere end to LAN Controllere.

Specifikationer

Mål

Længde: 340,74 mm

Højde: 106,68 mm

Produktforudsætninger

- MF319 optager en position for udvidelseskort.
- MF319 forsynes med 5V,3A og 12V,0.1A fra systembussen.
- MF319 kan anvendes med SW95704.2 eller SW95705I.2 rel. 2.2 eller senere eller SW95604I.3 release 3.1.
- MF319 kan tilsluttes kablingsystem med TF708 eller lignende kabel med RJ45 Jack stik i begge ender.

Dokumentation

MF319 leveres sammen med en dansk/engelsk sproget pakkebeskrivelse med en installationsvejledning.

Kommunikations controller

MF320
RC International

MF320 er en seriel kommunikations controller med V.24/X.21 interface.

Karakteristika

- Seriel kommunikations controller
- V.24/X.21 interface
- Muliggør SDLC og BSC synkrone kommunikationsprotokoller
- Mulighed for NRZ/NRZI kodning/dekodning
- Monteres direkte i en af RC900's udvidelsesporte
- Intel 82530 kommunikations controller
- Indeholder egen datakraft (Intel 80186 mikroprocessor og 896 kb RAM)
- Liniehastigheder op til 19200 bps for V.24
- Liniehastigheder op til 64 kbps for X.21
- Mulighed for samtidig montage af 2 stk. kommunikations controllere
- Standard 25 polet D-konnektor
- Ukompliceret montage

Produktbeskrivelse

MF320 er en seriel kommunikations controller med V.24/X.21 interface. Controlleren muliggør implementering af SDLC og BSC synkrone kommunikationsprotokoller.

MF320 er specielt velegnet til kommunikation mod IBM kompatible værtsdatamater, f.eks. 3270 kommunikation.

MF320's opbygning som et intelligent kort betyder, at en stor del af kommunikationen ikke belastet systemenhedens processor (Intel 80386). MF320 håndterer interruptbehandlingen og sørger for blokvis dataoverførsel.

Produktforudsætninger

- MF320 optager en position for udvidelseskort
- MF320 skal forsynes med V5, 2A fra systembussen
- MF320 skal anvendes med RC International V.24 (TF663) eller X.21 (TF666) kabler
- Ved tilslutning til V.24/V.35 konverterbox (MF328) skal anvendes V.24 modemkabel TF700S

Dokumentation

MF320 leveres med dansk/engelsk installationsvejledning og testbeskrivelse.

Multiplexer/Multiplexer udvidelser

MF321/MF322/MF323/MF326

RC International

MF321 er en multiplexer med mulighed for tilslutning af 2 satellitter.

MF321 monteres i en udvidelsesposition i en RC900 systemenhed.

MF322, MF323 og MF326 er udvidelser til MF321.

Karakteristika

- Indeholder egen datakraft (Intel 80186 og 128 kb RAM)
- Standard 9-polet asynkron V.24 tilslutning
- Transmissionshastighed op til 19200 kbaud
- Ukompliceret installation
- MF321 giver alle systemenheder i RC900 serien 2 satellit tilslutninger
- MF323 giver RC970 eller RC950 yderligere 2 tilslutninger
- MF322 giver RC950 yderligere 2 til 6 tilslutninger
- MF326 giver RC990 yderligere 6 tilslutninger
- RC950 kan tilsluttes op til 16 satellitter ved hjælp af 2 stk MF321 og 1 eller 2 stk MF322

Produktbeskrivelse

MF321/MF322/MF323/MF326 er systemkomponenter, der enkelt og hurtigt tillader tilslutning af op til 16 satellitter/terminaler, printere eller andet udstyr med serielt interface, f.eks. modemer.

MF321 er grundstammen i systemet. MF321 kan udvides med enten MF322, MF323 eller

MF326. Udvidelses modulet anbringes oven på MF321 og giver henholdsvis 6, 2 og 6 yderligere tilslutninger.

MF323 benyttes i forbindelse med RC970 og indeholder et dobbeltstik. Dette optager en udvidelses port.

MF322 benyttes i forbindelse med RC950 og består af 3 dobbeltstik. Disse kan monteres enkeltvis. Udbygningen af tilslutningsmulighederne kan derved foregå trinvis, således at der udvides med 2 ad gangen. De første 6 ekstra tilslutninger installeres uden at beslaglægge udvidelsespositioner.

MF326 benyttes i forbindelse med RC990 og består af 6 stik. Disse er monterede på en stikplade, der passer i RC990 systemenhedens chassis uden at beslaglægge udvidelsesporte.

De første 2 tilslutninger (RC950-RC970-RC990)
MF321 monteres i en udvidelsesport.

4 tilslutninger (RC950-RC970)

MF323 monteres oven på MF321. Herved fås ialt 4 tilslutninger. Denne konfiguration, der specielt er beregnet til RC970, kan ikke udvides yderligere.

4-8 tilslutninger (RC950)

MF322 monteres oven på MF321. Afhængig af hvor mange adapterkabler der tilsluttes, kan man nu få fra 4 til 8 tilslutninger.

10 tilslutninger (RC950)

Endnu en MF321 monteres i en udvidelsesposition.

12-16 tilslutninger (RC950)

På samme måde som ovenfor kan man nu udvide MF321 nr. 2.

8 tilslutninger (RC990)

MF326 monteres oven på MF321. Stikpladen

monteres i RC990's kabelskakt og kortkombinationen monteres i udvidelses positionen nærmest kabelskakten.

MF321's opbygning som et intelligent kort betyder, at en stor del af satellitkommunikationen ikke belaster systemenhedens processor.

MF321 håndterer interruptbehandlingen og sørger for blokvis dataoverførsel.

Der kan maksimalt monteres 2 stk. MF321 i den samme systemenhed.

Produktforudsætninger

- MF321 optager en position for udvidelseskort
- Tilstrækkelige frie antal positioner for udvidelseskort, jævnfør ovenstående
- I RC950 systemenheden findes et specielt satellitpanel, hvor der kan monteres op til 3 dobbeltstik (6 tilslutninger). Anvendelsen af et specielt satellitpanel giver mulighed for tilslutning af 8 satellitter, samtidig med at kun en enkelt udvidelsesposition benyttes
- I RC990 systemenheden findes et satellitpanel anbragt i kabelskakten, hvor de seks ekstra tilslutninger placeres. Dette betyder, at 8 tilslutninger kun optager én position for udvidelseskort

Dokumentation

MF321/MF322/MF323/MF326 leveres med dansk/engelsk installationsvejledning og testbeskrivelse.

Parallel og Seriel port/Ekstra Seriel port

MF324/MF325
AST Research Inc.

MF324 er et udvidelseskort til systemenhederne i RC900 serien. MF324 indeholder en parallel port og en seriel port.

MF325 er en ekstra seriel port til MF324.

Karakteristika

- RS-232C asynkron seriel kommunikationsport
- MF325 udvider MF324 med en ekstra seriel port
- 9-polede D-konnektorer til de serielle porte
- Parallel printerport
- 25-polet D-konnektor til printerporten
- Op til 9600 baud på de serielle porte

Produktbeskrivelse

MF324 indeholder en seriel port, der kan konfigureres til enten COM1 eller COM2. Parallelporten kan konfigureres som enten LPT1 eller LPT2.

MF325 udvider MF324 med en ekstra seriel port, således at man får både COM1 og COM2 til rådighed.

Specifikationer

Serielle porte

MF324 kan konfigureres til:

- COM1 (IRQ4 benyttes) *eller*
- COM2 (IRQ3 benyttes).

MF325 giver:

- COM1 (IRQ4 benyttes) *og*
- COM2 (IRQ3 benyttes).

For begge porte kan CTS, DSR og DCD konfi-

gureres til:

- CTS, DSR og DCD aktiveret af den tilsluttede enhed
- CTS, DSR og DCD "Forced True"

Parallel port

MF324 kan konfigureres til:

- LPT1 (IRQ7 benyttes)
- LPT2 (IRQ7 benyttes)
- IRQ7 kan deaktiveres

Produktforudsætninger

- MF324 kræver 1 fri position til udvidelseskort (PC bus)
- MF325 kræver 1 fri position til udvidelseskort (PC bus)

Dokumentation

MF324/325 leveres med engelsk installations- og konfigureringsvejledning.

RS-232C/V.35 Interface Converter

MF328

RC International

MF328 RS-232C/V.35 Interface Converter anvendes til at forbinde udstyr med RS-232C interface med et V.35 modem. MF328 kan ligeledes konvertere udstyr med V.35 interface til et modem efter RS-232C (V.24/V.28) standard.

Stik forbindelser

- RS-232C: DB25P (han stik)
- V.35: 34-pin "M" blok (hun stik)

Kabler

- MF328 til MF320 anvendes TF700S
- MF328 til V.35 modem anvendes TF699S

Karakteristika

- Konverterer mellem RS-232C og V.35
- RS-232C og V.35 interface kan konfigureres som både DTE og DCE
- Maximum transmissionshastighed er 64 kbit/sek

Produktbeskrivelse

MF328 anvendes til at forbinde kommunikationsudstyr med RS-232C (V.24/V.28) interface med udstyr med V.35 interface. Begge interfaces kan valgfrit tilpasses til at fungere som DCE og DTE.

Anvendelse af V.35 modem giver mulighed for høje transmissionshastigheder (64 kbit/sek.).

MF328 kan blandt andet benyttes til at forbinde den intelligente kommunikations controller MF320 til højhastighedstransmissionslinier, der anvender V.35 interface.

Strømforsyning

- Spænding: 220-230V
- Frekvens: 50-60 Hz
- Effektforbrug: 13W

Mål og vægt

- Højde: 53 mm
- Bredde: 224 mm
- Dybde: 292 mm
- Vægt: 0,9 kg

Kommunikations controller

MF329
RC International

MF329 er en seriel kommunikations controller med V.36, V.24 og X.21 interface, der kan anvendes ved transmissions hastigheder på op til 180 kbps.

Karakteristika

- Seriel kommunikations controller
- V.36, V.24 og X.21 interface
- Muliggør HDLC, SDLC og BSC synkrone kommunikationsprotokoller
- Mulighed for NRZ/NRZI kodning/dekodning
- Monteres direkte i en af RC900's udvidelsesporte
- Intel 82530 kommunikations controller
- Indeholder egen datakraft i form af 16 MHz Intel 80186 mikroprocessor og 896 kb RAM
- Liniehastigheder op til 19200 bps for V.24
- Liniehastigheder op til 180 kbps for V.36 og X.21
- Mulighed for samtidig montage af op til 6 kommunikations controllere
- Mulighed for online test af MF329 controller og interface enten lokalt eller gennem modem, som specificeret i V.54 standarden
- Standard 37 polet konektor
- Ukompliceret montage

Produktbeskrivelse

MF329 er en seriel kommunikations controller med V.36, V.24 og X.21 interface. Controlleren muliggør implementering af HDLC, SDLC og BSC synkrone kommunikationsprotokoller.

MF329 er specielt velegnet til X.25 kommunikation og til kommunikation mod IBM kompatible værtsdatamater, f.eks. 3270 kommunikation.

MF329 er udformet som en intelligent controller med egen datakraft i form af en 16 MHz 80186 mikroprocessor og 896 kb RAM. Dette betyder, at en stor del af kommunikationen ikke belaster systemenhedens processor (Intel 80486 eller 80386). MF329 håndterer interruptbehandlingen og sørger for blokvis dataoverførsel.

Produktforudsætninger

- MF329 optager en position for udvidelseskort
- MF329 skal forsynes med 5V, 2A fra systembussen
- MF329 kan anvendes med samme kommunikations programmel som MF320. Udnyttelse af nye MF329 faciliteter kræver udvidet programmel release
- MF329 skal anvendes med RC International V.36 (TF706), V.24 (TF704) eller X.21 (TF705) kabler
- MF329 kræver anvendelse af 386/ix release 2.2 eller senere
- Hvis MF329 skal anvendes i forbindelse med X.25 (SW95904I eller SW95906I) forudsættes release 2.1.

Dokumentation

MF329 leveres med dansk/engelsk pakkebeskrivelse, der samtidig rummer installationsvejledning og testbeskrivelse.

Hard disk controller (RLL)

MF330

RC International

MF330 hard disk controller er beregnet til indbygning i en RC950 udvidelsesport. Controlleren er i stand til at styre 2 hard diske.

Dokumentation

MF330 leveres med dansk/engelsk installationsvejledning.

Karakteristika

- Avanceret RLL 2,7 datakodning for større diskkapacitet
- 7,5 Mbit/sekund overførselshastighed
- 512 bytes/sector og 26 sektorer/spor
- Standard ST-238 (ST-506) disktilslutning
- 8 kb RAM buffer
- Mulighed for tilslutning af 2 diske
- Multisektor læse/skrive kommandoer

Produktbeskrivelse

MF330 hard disk controller benytter en avanceret RLL datakodning, der i forhold til den konventionelle MFM kodning giver 50% større diskkapacitet. Dette afsløres af den høje overførselshastighed og af de mange sektorer per spor.

RLL kodningen stiller større krav til selve data-mediet (hard disken). De diske RC International leverer til RC900 systemet er godkendt til RLL kodning.

Hard disken(e) tilsluttes MF330 som konventionelle ST-506 diske. At standarden ikke hedder ST-506, men ST-238, skyldes udelukkende den benyttede RLL kodning og den hermed forbundne større overførselshastighed.

Produktforudsætninger

- MF330 optager en af positionerne for udvidelseskort

Indbygningsmodem

MF332B
RC International

MF332B indbygningsmodem er beregnet til indbygning i en af RC900's udvidelsesporte. Det erstatter en af de indbyggede serielle kommunikationsporte. Modemet er i stand til at sende og modtage data over en almindelig telefonlinie.

Karakteristika

- 300/1200/2400 bps fuld duplex
- BELL 103/212A, CCITT V.22/V.22 bis
- Kører med alt Hayes® kompatibelt software som Betty, Crosstalk, Relay, PC-Talk III, Smartcom II, Sidekick, Symphony, Framework, etc.
- Automatisk opkald
- Automatisk svar
- Styrkeregulering af indbygget medhør

Produktbeskrivelse

Modulation

- 2400 bps (CCITT V.22 bis) - Quadrature Amplitude Modulation (QAM)
- 1200 bps (CCITT V.22 og Bell 212A) Differential Phase Shift Keying (DPSK)
- 300 bps (Bell 103 og Bell 113) Frequency Shift Keying (FSK)

Kompatibilitet

- CCITT V.22 bis 2400 bps asynkron
- CCITT V.22 1200 bps asynkron
- BELL 212A 1200 bps asynkron
- BELL 103/113 0-300 bps asynkron

Funktion

- Fuld og halv duplex, 2400 bps med 1200 bps "auto fall back"

Data/tale

- Automatisk omskift mellem data transmission og tale

Lager

- Telefonnumre med op til 33 cifre

Højtaler

- Regulerbar fra program

Kommando buffer

- 40 tegn

Modtage følsomhed

- -46 dBm

Sende niveau

- -10 dBm

Produktforudsætninger

- MF332B optager en af positionerne for udvidelseskort
- MF332B bevirker, at en af de indbyggede serielle porte i RC950 ikke kan benyttes til andet udstyr

Dokumentation

MF332B leveres med dansk installations- og brugervejledning.

Godkendelser

MF332B er godkendt for tilslutning til det offentlige telefonnet i Danmark.

Hard disk controller (ESDI)

MF333

RC International

MF333 er en effektiv standard ESDI (Enhanced Small Device Interface) hard disk controller til bl.a. RC900 systemet. Controlleren monteres i et af RC900's udvidelsesstik. MF333 er i stand til at styre op til 2 hard diske med ESDI interface.

Karakteristika

- Hardware og software kompatibel med nuværende disk controllere
- Standard ESDI interface med 10 MHz data overførselshastighed
- Indbygget BIOS der tillader formatering og styring af ESDI hard diske under DOS operativsystemet
- Tilslutning af 1 eller 2 hard diske med op til 16 dataoverflader og 4096 spor pr. overflade
- 10 MHz Transfer rate
- 16 kb RAM buffer
- ESDI drives kan være hard- eller soft sector
- 32 - 36 sektorer pr. spor giver dataoverførsel fra 900 kb/sek til 1,1 Mbyte/sek
- Interleave faktor på 1:1 giver mulighed for læsning af et spor ved én disk rotation
- SMT (Surface Mount Technology) giver høj stabilitet

Produktbeskrivelse

MF333 hard disk controller benytter ESDI som interface, derfor skal tilsluttede diske være forsynet med ESDI. Ved anvendelse af ESDI kan hard disk kapaciteten forøges i forhold til kon-

ventionel ST506 og ST238 interface.

Tilslutningen til harddisk(e) foretages som til konventionelle diske, da ESDI benytter samme type kabler som ST506/ST238.

Produktforudsætninger

- MF333 optager en af positionerne for udvidelseskort

Dokumentation

MF333 leveres med dansk/engelsk installationsvejledning.

Hard disk controller (FDD + RLL)

MF335

RC International

MF335 er en effektiv hard disk og floppy disk controller med avanceret "look ahead track cache". Controlleren kan styre op til to hard diske med RLL encoding og to floppy diske i både 5 1/4" og 3 1/2" størrelse. Med controllerens cache-algoritme er den i stand til at forudlæse data fra hard disken, så data er tilstede i controllerens hukommelse, når systemet har behov for disse.

Karakteristika

- AT port og BIOS kompatible med nuværende kontrollere til RC900 systemet
- Avanceret 2,7 RLL data kodning giver 50% større diskkapacitet i forhold til MFM kontrollere
- 7,5 Mbit pr. sekund dataoverførsel til hard disk
- Formaterer 512 bytes pr. sektor og 26 sektorer pr. spor
- "Look ahead track cache" med 8 kb buffer
- Overfører op til 798.700 kb pr. sekund (iflg. SpinTest 1.2, © Gibson Research Corp.)
- Hard diske kan formateres med 1:1 Interleave faktor til hurtig data overførsel
- Kan tilsluttes to hard diske med RLL datakodning med standard ST238 (ST506)
- Kan tilsluttes to floppy diske via normalt floppy interface
- MF335 supporterer både 5 1/4" (360 kb eller

1.2 Mb) og 3 1/2" (720 kb og 1.44 Mb) floppy diske.

Produktbeskrivelse

Når der skal benyttes data fra hard disken, sker dette via controlleren. Systemet anmoder controlleren om en portion af data fra hard disken, og MF335 videregiver disse data, derefter vil MF335 læse videre, indtil dens interne hukommelse er fyldt op. Dette sker samtidig med, at systemet behandler de førhen indlæste data, så yderligere data hurtigt kan overføres til systemet uden ventetid for disktilgang.

MF335 udnytter den avancerede "look ahead track cache" til at forudlæse data fra hard disken efter et fastlagt mønster, der er bestemt af controllerens cache-algoritme.

Hvis systemet ikke kræver data fra området, som controlleren er ved at indlæse fra hard disk, afbrydes yderligere indlæsning, og controlleren udfører den nye sekvens uden det går ud over performance.

Produktforudsætninger

- MF335 optager en af positionerne for udvikelskort i systemenheden
- Der må kun tilsluttes hard diske godkendt til RLL datakodning

Medleveret tilbehør

MF335 leveres med 2 fladkabler til montage af henholdsvis hard disk og floppy disk.

Hard disk controller (FDD + ESDI)

MF336

Western Digital

MF336 er en effektiv hard/floppy disk controller med ESDI (Enhanced Small Disk Interface) og avanceret "look ahead track cache". Controlleren kan blive tilsluttet op til to hard diske med ESDI og op til to floppy diske i både 5 1/4" og 3 1/2" format. Med controllerens cache-algoritme er denne i stand til at forudlæse data fra hard disken, så data er tilstede i controllerens hukommelse, når systemet har behov for disse.

Karakteristika

- AT port og BIOS kompatibel med konventionelle kontrollere
- Standard ESDI interface med max.15 MHz data overførselshastighed
- Tilslutning af 1 eller 2 hard diske med op til 2048 spor pr. dataoverflade og 16 datahoveder
- "Reed ahead track cache" med 32 kb RAM buffer
- Hard diske kan formateres med 1:1 interleave faktor til hurtig dataoverførsel. Interleave faktor 1:2 kan benyttes, dog med en mindre performance til følge (10-15%).
- ESDI drives kan være både hard- og softsectored
- Op til 64 sektorer pr. spor (afhængig af hard disken)
- Kan tilsluttes to floppy diske via normalt floppy interface

- MF336 supporterer floppy diske i både 5 1/4" (360 kb eller 1.2 Mb) og 3 1/2" (720 kb eller 1.44 Mb)

Produktbeskrivelse

Når der skal benyttes data fra hard disken, sker dette via controlleren. Systemet anmoder controlleren om en portion af data fra hard disken, og MF336 videregiver disse data. Derefter vil MF336 læse videre, indtil dens interne hukommelse er fyldt op. Dette sker samtidig med, at systemet behandler de førhen indlæste data, så yderligere data hurtigt kan overføres til systemet uden ventetid for disktilgang.

MF336 udnytter den avancerede "look ahead track cache" til at forudlæse data fra hard disken efter et fastlagt mønster, der er bestemt af controllerens cache-algoritme.

Hvis systemet ikke kræver data fra området, som controlleren er ved at indlæse fra hard disk, afbrydes yderligere indlæsning, og controlleren udfører den nye sekvens uden det går ud over performance.

Produktforudsætninger

- MF336 optager en af positionerne for udvidelseskort i systemenheden
- Der må kun tilsluttes hard diske med ESDI interface

Medleveret tilbehør

MF336 leveres med 2 fladkabler til montage af henholdsvis hard disk og floppy disk.

SCSI Host Adapter

MF338

RC International

MF338 tilbyder et kraftfuldt og standardiseret interface til en verden af muligheder via Small Computer System Interface (SCSI) standarden. MF338 monteres i en af RC900 systemets udvidelsespositioner og er forsynet med både intern og ekstern SCSI-konnektor.

Karakteristika

- Højt ydende First Party DMA med programmerbar datahastigheder op til 10 Mb pr. sekund
- 16 og 8 bit dataoverførsel
- Samtidig support af asynkron og synkron dataoverførsel til eksterne enheder
- Asynkron overførsel op til 2 Mb pr. sekund
- Synkron overførsel op til 5 Mb pr. sekund
- Programmerbar "postkasse" arkitektur
- ROM-baseret program til bl.a. formatering af Hard Diske med SCSI tilslutning
- Intern og Ekstern SCSI tilslutning
- SCSI specifikation efter ANSI X3T9.2 rev. 17B
- Kan supportere op til 255 opgaver samtidig via "postkassen"
- Fuldlængde indstikskort

Produktbeskrivelse

SCSI Host Adapteren MF338 er designet med henblik på højtydende flerbrugersystemer. Den effektive First Party DMA, der muliggør direkte adgang til systemenhedens lager, sætter adapte-

ren i stand til at udføre op til 255 opgaver, der er opsamlet i "postkassen". MF338 understøtter "Disconnect/Reconnect" af SCSI tilslutning.

MF338 benyttes i RC900 sammenhæng først og fremmest til back-up formål via MF360C båndstationen, men kan derudover tilsluttes hard diske med SCSI interface, hvori der også kan foretages en systemopstart (boot) af det valgte operativsystem.

MF338 udgør sammen med MF360C et effektivt system til tape back-up løsninger til UNIX[®] formål.

Specifikationer

- Strømforbrug: max. 2,0 A
- Spændingsbehov: +5V +/- 0,25V

Produktforudsætninger

- MF338 optager en af positionerne til udvidelseskort.
- Til UNIX formål kræves 386/ix[®] (SW95704I/SW95705I) rel. 1.2 samt update 1 eller senere releases af 386/ix

SCSI + FD Host Adapter

MF339
ADAPTEC

MF339 tilbyder et kraftfuldt og standardiseret interface til en verden af muligheder via Small Computer System Interface (SCSI) standarden. Desuden findes på samme kort en standard floppy disk controller. MF339 monteres i en af RC900 systemets udvidelsespositioner og er forsynet med både intern og ekstern SCSI-konnektor. MF339 giver mulighed for med kun et udvidelseskort at tilslutte både Hard disk, Floppy disk og evt. Tape streamer.

Karakteristika

- Højt ydende First Party DMA med programmerbare datahastigheder op til 10 Mb pr. sekund
- 16 og 8 bit dataoverførsel
- Samtidig support af asynkron og synkron dataoverførsel til eksterne enheder
- Asynkron overførsel op til 2 Mb pr. sekund
- Synkron overførsel op til 5 Mb pr. sekund
- Programmerbar "postkasse" arkitektur
- ROM-baseret program til bl.a. formatering af Hard Diske med SCSI tilslutning
- Intern og Ekstern SCSI tilslutning
- SCSI specifikation efter ANSI X3T9.2 rev. 17B
- Kan supportere op til 255 opgaver samtidig via "postkassen"
- Kan tilsluttes to floppy diske via normalt

floppy interface

- MF339 supporterer floppy diske i både 5 1/4" (360 kb eller 1.2 Mb) og 3 1/2" (720 kb eller 1.44 Mb)
- 3 1/2" floppy diske med automatisk medieskiftning kan anvendes
- MF339 optager en af positionerne for udvidelseskort i systemenheden

Produktbeskrivelse

SCSI + FD Host Adapteren MF339 er designet med henblik på højtydende flerbrugersystemer. Den effektive First Party DMA, der muliggør direkte adgang til systemenhedens lager, sætter adapteren i stand til at udføre op til 255 opgaver, der er opsamlet i "postkassen". MF339 understøtter "Disconnect/Reconnect" af SCSI tilslutning.

MF339 benyttes i RC900 sammenhæng først og fremmest til back-up formål via Tape Streamer og samtidig tilslutning af standard floppy diske samt hard diske med SCSI interface, hvorfra der også kan foretages en systemopstart (boot) af det valgte operativsystem.

Produktforudsætninger

- MF339 optager en af positionerne til udvidelseskort.
- Til UNIX[®] formål kræves 386/ix[®] (SW95704I eller SW95705I) rel. 1.2 samt update 1 eller senere releases af 386/ix.

Medleveret tilbehør

MF339 leveres med 2 fladkabler til montage af henholdsvis hard disk + tapestreamer og floppy disk.

VGA Skærmcontroller

MF349

EIZO CORPORATION

MF349 er designet til at være fuldt kompatibel med VGA standarden. Al programmel skrevet for VGA kan afvikles uden modifikationer på MF349. MF349 kan anvendes sammen med RC946, RC947 og RC944.

Kombinationen af MF349 og RC944 giver helt specielle muligheder for højopløsningsgrafik: 1024 dot × 768 linier.

Karakteristika

- Hardware og software kompatibel med IBM[®] VGA
- Understøtter EGA, CGA, MDA og HGC
- Understøtter RC946, RC947 og RC944
- Højopløsningsgrafik på RC944 (1024 dot × 768 linier i 16 farver eller 800 dot × 600 linier i 256 farver)
- 512 kb video RAM
- Hurtig 16 bit bus interface (kan også benyttes i forbindelse med 8 bit bus interface)
- Medfølgende hjælpeprogrammer til f.eks.:
 - at installere drivere automatisk
 - at emulere EGA, CGA, HDA og HGC
 - at flytte video ROM BIOS til system lageret
 - at udskrive skærmkopi af f.eks. grafikbilleder
 - at lave, ændre og installere skærmfonte.

Produktbeskrivelse

MF349 er en skærmcontroller, designet til at være fuldt kompatibel med Video Graphics Array (VGA) standarden. Langt den overvejende del af de programmer, der kan anvende EGA standarden, kan ligeledes afvikles.

MF349 kan anvendes sammen med RC946, RC947 og RC944.

De medfølgende hjælpeprogrammer tillader emulering af EGA, CGA, HDA og HGC.

MF349 benytter et 16 bit bus interface, hvilket betyder at skærmopdateringen foregår meget hurtigt.

MF349 indeholder 512 kb video RAM. Dette muliggør anvendelse af flere farver og større opløsning, end der er specificeret i VGA standarden.

Specifikationer

MF349 og RC946

Tekst mode

Tegn pr. linie:	40, 80, 90
Antal linier:	6 til 80
Tegnstørrelse:	Horisontalt: 8 eller 9 dots Vertikalt: 6 til 32 dots
Farver:	16 gråtoner

Grafik mode

Horisontalt:	320, 640, 720 dots
Vertikalt:	200 (dobbelt skandering), 350, 400, 480 linier
Farver:	16 gråtoner. 64 gråtoner i 320 dots × 200 linie-mode

Mulig emulering: EGA, MDA, HGC

MF349 og RC947

Tekst mode

Tegn pr. linie:	40, 80, 90
Antal linier:	6 til 80
Tegnstørrelse:	Horisontalt: 8 eller 9 dots Vertikalt: 6 til 32 dots
Farver:	16 af 262144 mulige

Grafik mode

Horisontalt: 320, 640, 720 dots
 Vertikalt: 200 (dobbeltskandring),
 350, 400, 480 linier
 Farver: 16 af 262144 mulige. 256 af
 262144 i 320 dots × 200 li-
 nie-mode

Mulig emulering: EGA, MDA, HGC

MF349 og RC944Tekst mode

Tegn pr. linie: 40, 80, 90, 100, 132
 Antal linier: 6 til 100
 Tegnstørrelse: Horisontalt: 8 eller 9 dots
 Vertikalt: 6 til 32 dots
 Farver: 16 af 262144 mulige

Grafik mode

Horisontalt: 320, 640, 720, 800, 1024,
 1056 dots
 Vertikalt: 200 (dobbeltskandring),
 350, 400, 480, 600, 768 linier
 Farver: 16 af 262144 mulige. 256 af
 262144 i op til 800 dots ×
 600 linie-mode

Mulig emulering: EGA, CGA, MDA, HGC

Hjælpeprogrammer

Med MF349 følger der 9 disketter med diverse
 hjælpeprogrammer og drivere. De medfølgen-
 de drivere kan benyttes, hvis de pågældende
 programmer ønskes afviklet med opløsninger
 forskellige fra, hvad programmerne selv mulig-
 gør:

- Drivere til:
 - AutoCAD V2.62, Release 9.0 og 10
 - AutoShade V1.0
 - VersaCAD V5.3
 - FastCAD V2.25
 - MicroStation PC V3.0.0 / V3.0.d
 - Lotus 1-2-3 Release 2.01
 - Lotus Symphony Release 1.2 og 2.0
 - WordPerfect V5.0
 - Framework II
 - Framework III
 - Wordstar Release 3.3
 - GEM V1.2
 - GEM/3 Release 3.01 og 3.1
 - Ventura Publisher V1.1 og V2.0

Microsoft Windows 1.01 og 2.03

Microsoft Windows/286 V2.1

Microsoft Windows/386 V2.x

- Automatiske installations programmer til de fleste af ovenstående drivere
- Program til at kopiere video ROM BIOS til RAM (kan også udføres af systemet via op-sætning med RC900 Diagnostics)
- Program til at lave og ændre fonte.
- Program til at indlæse fonte og ændre opløsning
- Program til at emulere CGA, MDA, Hercules og EGA
- Program til at lave hårde skærm kopier

Bus Interface

- 16 bit ISA (AT-bus)
- 8 bit (PC-bus)

Strømforsyning

- 5 V: 1.8 A (typ.)
- 12 V: 10 mA (typ.)

Mål

- Højde: 129 mm
- Bredde: 234 mm

Driftsbetingelser

- Temperatur: 0-50°C

Produktforudsætninger

- MF349 kræver 1 fri position for udvidelseskort (AT-bus)
- MF349 kan ikke anvendes i RC960
- MF349 kan anvendes i RC970 og RC990 samt i RC950 (den indbyggede EGA slås fra)
- De medfølgende hjælpeprogrammer fungerer kun under MS-DOS 2.0 eller senere

Dokumentation

MF349 leveres med engelsk installationsvejledning, engelsk "Software Installation Manual" samt dansk og engelsk pakkebeskrivelse.

Hard Disk 62 Mb

MF350
RC International

MF350 Hard Disk er et overordentligt hurtigt og pålideligt lagermedie for programmer og data.

Karakteristika

- 25 ms tilgangstid
- Høj overførselshastighed
- Stor kapacitet
- Automatisk transportsikring ved power-off
- 5 1/4" halv-højde teknologi
- Ukompliceret installation

Produktbeskrivelse

Ved brug af MF350 under styresystemet MS-DOS[®] opdeles hard disken i to logiske diske, hver på 31 Mb.

MF350 Hard disk benyttes sammen med MF330, MF334, MF335 Hard disk controllere.

Specifikationer

Kapacitet: 62 Mb formateret
Antal dataoverflader: 5 stk. pr. drive
Antal spor: 989 pr. dataoverflade
Formateringsmetode: RLL
Overførselshastighed: 7.5 Mbits/sek

Søgetider

- Spor til spor: 5 ms
- Gennemsnitlig: 25 ms
- Maksimum: 65 ms

MTBF: 20.000 timer (Mean Time Between Failure)

Driftsbetingelser

- Max. chok: 12 G (i drift), 32 G (slukket)

Mål og vægt

- Højde: 41,3 mm
- Bredde: 146,0 mm
- Dybde: 1205,7 mm
- Vægt: 1,7 kg

Produktforudsætninger

- MF350 Hard Disk forudsætter, at MF330, MF334 eller MF335 Hard Disk Controller er installeret

Dokumentation

MF350 leveres med dansk/engelsk installationsvejledning.

Hard disk 330 Mb (ESDI)

MF352

RC International

MF352 Hard disk er med sin hurtighed og store kapacitet det rigtige valg til RC900, når der er behov for lagring af store datamængder, samt brug for hurtig adgang til data og programmer.

Karakteristika

- Standard ESDI (Enhanced Small Device Interface) tilslutning
- Høj dataoverførselshastighed på 10 Mbits pr. sek
- Stor kapacitet: 385 Mb uformateret, 330 Mb formateret med 36 sektorer pr. spor. 240 Mb under MS-DOS[®]
- 17 ms gennemsnitlig tilgangstid
- 5 1/4" fuld-højde teknologi
- Automatisk transportsikring ved poweroff
- Støjsvag
- Ukompliceret installation

Produktbeskrivelse

MF352 er forsynet med standard ESDI tilslutning og skal derfor benyttes med MF333 eller MF336 hard disk controller.

Specifikationer

Kapacitet: 330 Mb formateret (36 sektorer pr. spor à 512 bytes).
Dataoverflader: 15 datahoveder.
Cylinder antal: 1224 pr. dataoverflade.
Formateringsmetode: 2,7 RLL med ESDI interface.
Overførselshastighed: 10 Mbits/sek.

Søgetider

- Spor til spor: 4 ms
- Gennemsnitlig: 17 ms
- Maximum: 40 ms

MTBF: 30.000 timer (Mean Time Between Failure)

Driftsbetingelser

- Max. chok: 2G (i drift), 20G (slukket)

Mål og vægt

- Højde: 82 mm
- Bredde: 146 mm
- Dybde: 208 mm
- Vægt: 3,5 kg

Produktforudsætninger

- MF352 forudsætter, at MF333 eller MF336 hard disk controller er installeret
- Der kan monteres 1 MF352 i RC950. Der kan ikke monteres andre hard diske i samme kabinet.

Dokumentation

MF352 leveres med dansk/engelsk installationsvejledning.

Hard disk 150 Mb (ESDI)

MF353

RC International

MF353 Hard disk vil med en formateret kapacitet på 150 Mb, halv højde og 16 ms gennemsnitlig søgning være et attraktivt valg, når behovet er lagring af store datamængder, og ønsket er hurtig tilgang til disse.

Karakteristika

- Standard ESDI (Enhanced Small Device Interface) tilslutning
- Stor kapacitet: 170 Mb uformateret, 150 Mb formateret med 36 sektorer pr. spor. Hvis formateringen foretages under MS-DOS[®] vil kapaciteten være 125 Mb
- 10 MHz transfer rate
- 16 ms gennemsnitlig tilgangstid
- 5 1/4" halv højde teknologi
- Automatisk transportsikring ved poweroff
- Støjsvag: mindre end 45 dBA ved søgning
- Ukompliceret installation
- MTBF på 35.000 POH (Power On Hours)

Produktbeskrivelse

MF353 er forsynet med standard ESDI tilslutning, og skal derfor benyttes med MF333 eller MF336 hard disk controller.

Specifikationer

Kapacitet: 150 Mb formateret (36 sektorer pr. spor à 512 bytes).

Dataoverflader: 7 datahoveder, 1 servo.

Cylinder antal: 1224 pr. dataoverflade.

Formateringsmetode: 2,7 RLL med ESDI Interface.

Overførselstid: 10 Mbits/sek.

Søgetider

- Spor til spor: 4 ms
- Gennemsnitlig: 16 ms
- Maximum: 37 ms

Driftsbetingelser

- Max. shock: 2G (i drift), 20G (slukket)
- Effektforbrug: 15 watt (+12V 1A, +5V 0,9A)

Mål og vægt

- Højde: 41,3 mm
- Bredde: 146 mm
- Dybde: 203,8 mm
- Vægt: 2,3 kg

Produktforudsætninger

- MF353 forudsætter, at MF333 eller MF336 hard disk controller er installeret

Dokumentation

MF353 leveres med dansk/engelsk installationsvejledning.

Hard Disk 650 Mb (ESDI)

MF354

RC International

MF354 Hard Disk med en formateret kapacitet på mere end 650 MegaByte vil tilfredsstille de fleste behov for opbevaring af store datamængder. Derudover er MF354 et medie med hurtig adgang til data via en gennemsnitlig søgetid på mindre end 16 ms.

MF354 er forsynet med det hurtige ESDI (Enhanced Small Device Interface), der overfører data med hastighed op til 15 millioner bit pr. sekund (15 MHz).

Karakteristika

- Standard ESDI (Enhanced Small Device Interface) tilslutning
- Høj dataoverførselshastighed på 15 Mbits pr. sekund
- Stor kapacitet: 760 Mbyte (uformateret), 650 Mb (formateret) med 512 bytes pr. sektor
- 54 sektorer pr. spor med 512 bytes i hver
- 1632 cylindre
- 15 dataoverflader (heads)
- Omdrejninger på spindel: 3600 +/-0,5% pr. min
- Intern kodning: RLL
- Støjsvag: < 45 dBA
- MTBF: 50.000 POH (Power On Hours), beregnet
- Automatisk transportsikring ved power off

- 5 1/4" fuld højde teknologi

Produktbeskrivelse

Denne Hard Disk i 5 1/4" fuld højde teknologi giver brugeren høj datahastighed, hurtig søgning og høj kapacitet. MF354 er fuldt kompatibel med ESDI standarden og er designet til kontinuerlig drift, hvor stor datakapacitet er påkrævet.

Specifikationer

- Kapacitet: > 650 Mb formateret (54 sektorer pr. spor a' 512 bytes)
- Dataoverflader: 15 datahoveder
- Antal cylindre: 1632*
- Formateringsmetode: 2,7 RLL med ESDI tilslutning
- Overførselshastighed: 15 Mbits. pr. sek.

* Ved brug af DOS operativsystemer kan der kun udnyttes 1024 cylindre.

Søgetider

- Spor til spor: < 4 ms
- Gennemsnitlig: < 16 ms
- Søgning over 1/3 af overflade: < 17 ms
- Maximum: < 35 ms

Driftsbetingelser

- Max. chock: 2G (i drift), 20G (slukket)
- Strømforbrug: 25 Watt (stand by), 30 Watt (ved søgning)

Mål og vægt

- Højde: 82 mm
- Bredde: 146 mm
- Dybde: 208 mm
- Vægt: 3,8 kg

Produktforudsætninger

- MF354 forudsætter, at MF336 hard disk controller er installeret
- MF354 optager en fuldhøjde plads for diskudvidelser

Hard disk 40 Mb

MF355
RC International

MF355 udvider RC960/A3, RC960/D3 og RC960/D3+ med en hard disk på 40 Mb.

Karakteristika

- 28 ms tilgangstid
- Høj overførselshastighed
- Ukompliceret montering og installation

Produktbeskrivelse

MF355 udvider RC960/A3, RC960/D3 og RC960/D3+ med en hard disk på 40 Mb. MF355 udnytter den indbyggede AT-host controller.

Specifikationer

Kapacitet: 40 Mb formateret
Antal dataoverflader: 5
Antal spor: 977 pr. dataoverflade

Søgetider

- Gennemsnitlig: 28 ms

Dokumentation

Montering og installation af MF355 er beskrevet i brugsanvisningen til RC960 samt i brugsanvisningen til RC960 (386 SX).

Ekstern diskettestation 360 kb 5 1/4"

MF356C
RC International

MF356C er en ekstern 360 kb, 5 1/4" diskettestation til RC960, med interface og kabel.

Karakteristika

- Konfigureres som station A eller station B
- 360 kb kapacitet (formateret)
- 48 spor pr. tomme (TPI)
- 40 spor pr. side
- Forbindes til RC960 gennem medfølgende kablesæt
- Udnytter den indbyggede diskettecontroller i RC960
- Ukompliceret installation

Produktbeskrivelse

MF356 er en ekstern diskettestation med kabel og interface til RC960. Den eksterne diskettestationen kan sættes til enten station A eller til station B.

Diskettestationen anvender 360 kb disketter til formatering, læsning og skrivning.

MF356 indeholder en 360 kb ekstern diskettestation, et controllerkort med et internt kablesæt med 37 polet D-konnektor, der monteres i RC960, samt et eksternt kabel, der forbinder RC960 med den eksterne diskettestation.

Specifikationer

Mål og vægt

- Højde: 52 mm
- Brede: 151 mm
- Dybde: 315 mm
- Vægt: 2,34 kg

Driftsbetingelser

- Temperatur 10-35° C
- Relativ fugtighed: 20-80%

Produktforudsætninger

- MF356C optager 1 PC-XT position for udvidelseskort i RC960
- MF356C understøttes af MS-DOS 3.30

Dokumentation

MF356C leveres med dansk pakkebeskrivelse og engelsk monteringsvejledning, der vejleder i montering og installation.

Ekstra diskettestation 1.44 Mb/720 kb, 3 1/2"

MF357
RC International

Ekstra 1.44 Mb/720 kb, 3 1/2" diskettestation til RC900 systemet.

Dokumentation

MF357 leveres med dansk/engelsk installationsvejledning.

Karakteristika

- Installeres i systemenhedens forplade som station B
- Formateret kapacitet på henholdsvis 1.44 Mb og 720 kb afhængig af diskette-mediet (High Density/Double Density)
- 135 spor pr. tomme (TPI)
- 80 spor pr. side
- 18 sektorer à 512 bytes ved 1.44 Mb
9 sektorer à 512 bytes ved 720 kb
- 3 1/2" i 5 1/4" halv højde teknologi
- Ukompliceret installation

Produktbeskrivelse

MF357 er en ekstra diskettestation til RC900 systemet, der installeres som station B.

Diskettestationen er i stand til at anvende disketter i 3 1/2" formatet og kan henholdsvis læse og skrive/formatere disse. Diskettestationen kan automatisk skelne mellem disketteformaterne 720 kb og 1.44 Mb. Formateringen foretages ved at tilføje parametre til **FORMAT** kommandoen.

En lysdiode på forpladen indikerer, hvorvidt diskettestationen anvendes.

Diskettestationen har skrivebeskyttelsesfacilitet.

Diskettestationen skelner automatisk mellem High Density (HD) og Double Density (DD) medier.

Ekstra diskettestation 360 kb

MF358
RC International

Ekstra 360 kb diskettestation til RC900 systemet.

Karakteristika

- Installeres i systemenhedens forplade som station B
- 360 kb kapacitet (formateret)
- 48 spor pr. tomme (TPI)
- 40 spor pr. side
- 5 1/4" halv højde teknologi
- Ukompliceret installation

Produktbeskrivelse

MF358 er en ekstra diskettestation til RC900 systemet, der installeres som station B.

Diskettestationen er i stand til at anvende 360 kb og 180 kb disketter til både læsning og skrivning. Ved skrivning og formatering af disse disketteformater, vil disse kunne læses af en 1.2 Mb diskettestation samt af MF359.

En lysdiode på forpladen indikerer, hvorvidt diskettestationen anvendes.

Diskettestationen har skrivebeskyttelsesfacilitet.

Diskettestationens gennemsnitlige søgetid er 95 ms og spor til spor søgetiden er 3 ms.

Dokumentation

MF358 leveres med dansk/engelsk installationsvejledning.

Ekstra diskettestation 1.2 Mb/360 kb

MF359
RC International

Ekstra 1.2 Mb diskettestation til RC900 systemet.

Karakteristika

- Installeres i systemenhedens forplade som station B
- 1.2 Mb kapacitet (formateret)
- 96 spor pr. tomme (TPI)
- 80 spor pr. side
- 5 1/4" halv højde teknologi
- Ukompliceret installation

Produktbeskrivelse

MF359 er en ekstra diskettestation til RC900 systemet, der installeret som station B.

Diskettestationen er i stand til at anvende 1.2 Mb disketter og kan også læse 180 kb og 360 kb disketter. Ved skrivning på/formatering af disse disketteformater på MF359 diskettestationen vil disse disketter kun kunne læses af 1.2 Mb diskettestationer.

En lysdiode på forpladen indikerer, hvorvidt diskettestationen anvendes.

Diskettestationen har skrivebeskyttelsesfacilitet.

Diskettestationens gennemsnitlige søgetid er 95 ms og spor til spor søgetiden er 3 ms.

Dokumentation

MF359 leveres med dansk/engelsk installationvejledning.

Tapestreamer 125/150 Mb SCSI

MF360C

RC International

MF360C Tapestreamer benyttes til sikkerhedskopiering af hard diske og dataudveksling mellem andre installationer. Tapestreamerens høje kapacitet giver mulighed for sikkerhedskopiering af indtil 125/150 Mb på et databånd. Tapestreameren kommunikerer med systemenheden via industristandarden SCSI.

Karakteristika

- 5 1/4" formfaktor i halvhøjde teknologi
- Båndformat efter QIC-120/QIC-150 standard
- 90 IPS (Inch Per Second) båndhastighed
- 12.500 FTPI datatæthed
- 112,5 kb pr. sekund overførselshastighed til bånd
- Interface ifølge ANSI X3.131-1986 SCSI specifikation
- ANSI defineret CCS (Common Command Set)
- Automatisk genkendelse af båndformater (QIC-24/QIC-120/QIC-150)
- Kan læse QIC-24 båndformater
- Kan læse og skrive QIC-150/QIC-120 båndformater
- Automatisk microjustering af læse/skrivehoved for optimering af læsning/skrivning af bånd
- Båndstandard efter ANSI X3B5/85-138 (DC600A type)

- 150 Mb sikkerhedskopi kan udføres på ca. 25 min
- 150 Mb båndkapacitet på bånd af typen DC600XTD (QIC-150)
- 125 Mb båndkapacitet på Bånd af typen DC600/a (QIC-120)

Produktbeskrivelse

MF360C Tapestreamer benyttes til skrivning og læsning af data på 1/4" magnetisk databånd (DC600A) type efter ANSI standarden X3B5/85-138. Tapestreameren har indbygget SCSI interface med CCS (Common Command Set). Skrivning til båndet foregår efter QIC-150/QIC-120 standarden og læsning kan foretages af henholdsvis QIC-24, QIC-120, QIC-150 skrevne bånd.

Produktforudsætninger

- MF360C forudsætter, at MF338 SCSI Host Adapter er indbygget i centralenheden
- Sammen med MF338 skal benyttes SW95704I/SW95705I rel 1.2 inklusive update 1 eller senere
- MF360C indbygges i centralenheden på en plads beregnet til diskettestation, og optager derfor denne plads

Dokumentation

MF360C leveres med dansk/engelsk Installationsvejledning.

Tapestreamer 80 Mb, intern

MF362
IRWIN MAGNETICS

MF362 forener let installation, høj kapacitet, brugervenlighed og fornuftig pris til en tape backup mulighed for MS-DOS[®] 3.30 og 4.0. MF362 installeres nemt i RC900 systemet via diskette interface. Derfor skal der ikke installeres yderligere controllere. MF362 er inkl. avanceret backup software på både 3 1/2" og 5 1/4" disketter. MF362 benytter 1/4" bånd efter DC2080 formatet.

Karakteristika

- 3 1/2" enhed monteret i 5 1/4" ramme
- Høj kapacitet: 80 Mb på et formateret bånd
- Benytter præformaterede DC2080 bånd (et bånd inkl.)
- Medleveres original software fra IRWIN[®], EzTape[®] ver. 2.00 (eller senere) på både 5 1/4" og 3 1/2" disketteformat
- AccuTrak[™] læse-/skrivehoved justeringsmekanisme, microprocessorstyret
- Irwin's EzTape fejlkorrigerende kode efter Reed-Solomon metoden
- EzTape er designet til både MS-DOS[®] 3.30 (eller senere) samt MS-DOS 4.00
- Tilsluttes via standard Floppy interface kabel
- Kan bl.a. udveksle bånd med IBM[®] PS/2[™] skrevet med henholdsvis 20, 40 og 80 Mb Irwin EzTape format
- Antal spor på bånd: 32.
- "File by File" backup metode

- Microprocessor baseret styring af båndhastighed
- Lavt strømforbrug: < 8 W
- Lavt støjniveau: 52 dBA
- MTBF: 50.000 POH

Produktbeskrivelse

MF362 tapestreamer til indbygning er designet med IRWIN's patenterede AccuTrak[™] teknologi, for at sikre udveksling af båndkassetter mellem forskellige installationer. Derudover har tapestreameren et lavt strømforbrug og et særdeles lavt støjniveau.

Software EzTape[®]

Den medleverede software, der leveres på både 5 1/4" og 3 1/2" diskette, er et avanceret program til backup og restore formål. Derudover indeholder programmet mulighed for automatisk backup på forudindstillede tidspunkter.

Produktforudsætninger

- Minimum 640 kb lagerkapacitet
- Er pt. ikke supporteret i UNIX[®] verdenen
- Skal benytte præformaterede bånd til 80 Mb DC2080
- MF362 optager 1 plads for floppy disk i systemenheden

Dokumentation

MF362 leveres med original leverandørdokumentation samt brugervejledning til EzTape[®], ekstra floppy kabel og installationsvejledning.

Eksternt modem

MF370
RC International

MF370 eksternt modem er beregnet for ekstern tilslutning til en af RC900's asynkrone kommunikationsporte. Modemet er i stand til at sende og modtage data over en almindelig telefonlinie.

Karakteristika

- 300/1200/2400 bps fuld duplex
- BELL 103/212A, CCITT V.22/V.22 bis, CCITT V.21
- Kan benyttes med alt Hayes[®] kompatibelt software, f.eks. Betty (SW95603). Understøttes desuden af 386/ix[®] UNIX
- Automatisk opkald
- Automatisk svar
- Visuel kontrol af modemsignaler
- Styrkeregulering af indbygget medhør

Produktbeskrivelse

Modulation

- 2400 bps (CCITT V.22 bis) - Quadrature Amplitude Modulation (QAM)
- 1200 bps (CCITT V.22 og BELL 212A) Differential Phase Shift Keying (DPSK)
- 300 bps (CCITT V.21 og BELL 103) Frequency Shift Keying (FSK)

Kompatibilitet

- CCITT V.22 bis 2400 bps
- CCITT V.22 1200 bps
- BELL 212A 1200 bps
- BELL 103 300 bps
- CCITT V.21 0-300 bps

Funktion

- Autobaud 2400/1200/300 "auto fall back"

Lager

- Telefonnumre med op til 33 cifre

Højttaler

- Regulerbar fra program og manuelt på bagpanelet

Kommando buffer

- 40 tegn / 10 tegn online

Modtage følsomhed

- -46 dBm

Sende niveau

- -10 dBm

Dimensioner

- L*B*H: 230 * 220 * 35 mm

Kabler

- Leveres med et 2 m kabel (svarende til TF687) til asynkron kommunikation

Dokumentation

MF370 leveres med dansk installations- og brugervejledning.

Godkendelser

MF370 er godkendt for tilslutning til det offentlige telefonnet i Danmark.

Tapestreamer 80 Mb, Ekstern

MF371
IRWIN MAGNETICS

MF371 forener let installation, høj kapacitet, brugervenlighed og fornuftig pris til en tape backup mulighed for MS-DOS[®] 3.30 og 4.00. MF371 er monteret i et eksternt kabinet og tilsluttes nemt til RC900 systemet via MF372 Interface board. MF371 er inkl. avanceret backup software på både 3 1/2" og 5 1/4" disketter. MF371 benytter 1/4" bånd efter DC-2080 formatet.

Karakteristika

- 3 1/2" enhed monteret i eksternt kabinet
- Høj kapacitet: 80 Mb på et formateret bånd
- Benytter præformaterede DC2080 bånd (et bånd inkl.)
- Medleveres original software fra IRWIN[®], EzTape[™] ver. 2.00 (eller senere) på både 5 1/4" og 3 1/2" disketteformat
- AccuTrak[™] læse-/skrivehoved justeringsmekanisme, microprocessorstyret
- Irwin's EC/Tape[™] fejlkorrigerende kode efter Reed-Solomon metoden
- EzTape er designet til både MS-DOS[®] 3.30 (eller senere) samt MS-DOS 4.00
- Tilsluttes via MF372 interface board
- Kan bl.a. udveksle bånd med IBM[®] PS/2[™] skrevet med henholdsvis 20, 40 og 80 Mb Irwin EzTape format
- Antal spor på bånd: 32
- "File by File" backup metode

- Microprocessor baseret styring af båndhastighed
- Lavt strømforbrug: < 8 W
- Lavt støjniveau: 52 dBA
- MTBF: 50.000 POH

Produktbeskrivelse

MF371 tapestreamer er designet med Irwin's patenterede AccuTrak[™] teknologi, for at sikre udveksling af båndkassetter mellem forskellige installationer. Derudover har tapestreameren et lavt strømforbrug og et særdeles lavt støjniveau. Den eksterne tapestreamer MF371 kan let flyttes mellem systemer, hvori MF372 interface controlleren er monteret. Det er derfor muligt at have f.eks. 5 systemer med MF372 monteret og en enkelt MF371 ekstern tapestreamer. Bånd kan udveksles mellem MF362 og MF371 samt andre systemer med Irwin's EzTape[™] software.

Software EzTape[®]

Det medleverede software på både 5 1/4" og 3 1/2" diskette, er et avanceret program til backup og restore formål. Derudover indeholder programmet mulighed for automatisk backup på forudindstillede tidspunkter.

Produktforudsætninger

- Minimum 640 kb lagerkapacitet
- Er pt. ikke supporteret i UNIX[®] verdenen
- Skal benytte præformaterede bånd til 80 Mb
- MF371 forudsætter MF372 interface kort

Dokumentation

MF371 leveres med original leverandørdokumentation samt brugervejledning til EzTape[®] og installationsvejledning.

Interface kort til ekstern tapestreamer (MF371)

MF372

IRWIN MAGNETICS

MF372 gør det muligt at benytte MF371 ekstern tapestreamer. MF372 installeres let i et af RC900 systemets udvidelsesporte, og muliggør tilslutning af MF371 ekstern tapestreamer.

Karakteristika

- Tilsluttes ledigt udvidelsesstik samt diskette interface
- Udvidelseskort i 1/3 længde (8 bit)
- Forsyner MF371 med den fornødne spænding via dataforbindelsen
- Fladkabel til montering mellem diskette interface og MF372 medfølger

Produktbeskrivelse

MF372 forbinder MF371 ekstern tapestreamer til RC900 systemet. Tilslutningen omfatter både datasignaler samt den fornødne spænding og strøm. MF372 monteres let i RC900 systemet og udgør sammen med MF371 et effektivt backup system.

Produktforudsætninger

- MF372 optager en af positionerne til udvidelseskort
- MF372 benyttes til RC950 og RC960 systemerne

Dokumentation

MF372 leveres med leverandørens originale engelske installationsvejledning.

Interface kort til ekstern tapestreamer (MF371)

MF373

IRWIN MAGNETICS

MF373 gør det muligt at benytte MF371 ekstern tapestreamer. MF373 installeres let i et af RC900 systemets udvidelsesporte, og muliggør tilslutning af MF371 ekstern tapestreamer.

Dokumentation

MF373 leveres med leverandørens originale engelske installationsvejledning.

Karakteristika

- Tilsluttes ledigt udvidelsesstik
- Udvidelseskort i 1/3 længde (8 bit)
- Forsyner MF371 med den fornødne spænding via medleveret kabel
- Er forsynet med egen floppykontroller til styring af MF371
- MF373 er forberedt til dataoverførsel op til 1 Mbit pr. sekund

Produktbeskrivelse

MF373 forbinder MF371 ekstern tapestreamer til RC900 systemet. Tilslutningen omfatter både datasignaler samt den fornødne spænding og strøm. Tilslutningen til MF371 foretages ved blot én stikforbindelse. MF373 monteres let i RC900 systemet og udgør sammen med MF371 et effektivt backup system.

Produktforudsætninger

- MF373 optager en af positionerne til udvidelseskort
- MF373 benytter logiske adresser til sekundær floppykontroller
- MF373 skal benyttes til ekstern tilslutning af MF371 Tapestreamer, og forudsætter EzTape™ ver. 2.02 eller senere (programmet EzTape følger med MF371)
- MF373 benyttes til RC970 og RC990 systemerne, eller hvor HD/FD controllerene MF335B og MF336 benyttes

Fejlkorrigerende eksternt modem

MF374B

Racal Vadic VI2422PA

MF374B Fejlkorrigerende eksternt modem er beregnet til eksternt tilslutning til en af RC900's asynkrone kommunikationsporte, terminaler og satellitter. Såfremt det modem der kommunikeres med benytter samme fejlkorrektionsprotokol, vil der kunne opnåes fejlfri transmission over selv meget støjfyldte telefonlinier og transmission med op til 9600 bps effektivt over en almindelig telefonlinie. Velegnet til opkobling af terminal til host.

Karakteristika

- 300/1200/2400 bps fuld duplex
- Op til 9600 bps fuld duplex effektivt med fejlkorrektion (MNP eller V.42) og data-kompression (V.42 eller MNP 5)
- CCITT V.22/V.22 bis, CCITT V.21
- Kan benyttes med alt Hayes[®] kompatibelt software, f.eks. BETTY (SW95603). Understøttes desuden af 386/ix[®] UNIX
- Automatisk opkald
- Enkelt tast opkald/logons
- Automatisk svar
- Visuel kontrol af modemsignaler og fejlkorrektion via LDC display
- Synkron og asynkron forbindelse
- Mulighed for call-back security
- Indbyggede testfaciliteter

Produktbeskrivelse

Modulation

- 2400 bps (CCITT V.22 bis) - Quadrature Amplitude Modulation (QAM)
- 1200 bps (CCITT V.22 og BELL 212A) Differential Phase Shift Keying (DPSK)
- 300 bps (CCITT V.21 og BELL 103) Frequency Shift Keying (FSK)

Kompatibilitet

- CCITT V.22 bis 2400 bps
- CCITT V.22 1200 bps
- CCITT V.21 0-300 bps

Terminal og system kommunikation

- Automatisk detektering af hastighed (9600/4800/2400/1200/300 bps) og paritet med konvertering til valgt telefonlinie hastighed

Lager

- 15 telefonnumre og logon sekvenser i NVM

Specifikationer

Modtage følsomhed

- -45 dBm

Sende niveau

- -10 dBm <145> 1 dBm
- Programmerbar: 0 til -12 dBm <145> 1dBm

Mål og Vægt

- LxBxH: 267x152x38 mm
- Vægt: 1,6 kg incl. strømforsyning

Driftsbetingelser

- Temperatur 0-40°C

Kabler m.v.

- Leveres med kabel for tilslutning til telefonnettet
- Leveres med eksternt strømforsyning for 220 V

Produktforudsætninger

MF374B kan tilsluttes COM porten under DOS.
COM porten kan ikke anvendes under UNIX.

Under UNIX skal MF374B tilsluttes MF321 multiplexer. Her kræves et modemkabel svarende til TF687.

Dokumentation

MF374B leveres med engelsk installations- og brugervejledning.

Godkendelser

MF374B er godkendt for tilslutning til det offentlige telefonnet i Danmark.

Indbygningsmodem til bærbar PC

MF375
UCOM

MF375 indbygningsmodem er beregnet til indbygning i ZN386SX/40. Modemet er i stand til at sende og modtage data over en almindelig telefonlinie.

Karakteristika

- 300/1200/2400 bps fuld duplex
- BELL 103/212A, CCITT V.22/V.22 bis
- Kører med alt Hayes[®] kompatibelt software som Betty, Crosstalk, Relay, PC-Talk III, Smartcom II, Sidekick, Symphony, Framework etc.
- Automatisk opkald
- Automatisk svar
- Styrkeregulering af indbygget medhør

Produktbeskrivelse

Modulation

- 2400 bps (CCITT V.22 bis) - Quadrature Amplitude Modulation (QAM)
- 1200 bps (CCITT V.22 og Bell 212A) Differential Phase Shift Keying (DPSK)
- 300 bps (Bell 103 og Bell 113) Frequency Shift Keying (FSK)

Kompatibilitet

- CCITT V.22 bis 2400 bps asynkron
- CCITT V.22 1200 bps asynkron
- BELL 212A 1200 bps asynkron
- BELL 103/113 0-300 bps asynkron

Lager

- Telefonnumre med op til 33 cifre

Højtaler

- Regulerbar fra program

Produktforudsætninger

- MF375 optager position for indbygningsmodem
- MF375 anvender COM2 porten. Den indbyggede serielle port i ZN386SX/40 kan således stadig benyttes til andet udstyr

Dokumentation

MF375 leveres med norsk installations- og brugervejledning.

Godkendelser

MF375 er godkendt for tilslutning til det offentlige telefonnet i Danmark.

Indbygningsmodem til bærbar PC

MF375B

Holmes Microsystems Ltd.

MF375B indbygningsmodem er beregnet til indbygning i ZN386SX/40. Modemet er i stand til at sende og modtage data over en almindelig telefonlinie.

Karakteristika

- 300/1200/2400 bps fuld duplex
- BELL 103/212A, CCITT V.22/V.22 bis
- Kører med alt Hayes[®] kompatibelt software
- Automatisk opkald med puls- eller toneopringning
- Automatisk svar
- Styrkeregulering af indbygget medhør

Produktbeskrivelse

Modulation

- 2400 bps (CCITT V.22 bis) - Quadrature Amplitude Modulation (QAM)
- 1200 bps (CCITT V.22 og Bell 212A) Differential Phase Shift Keying (DPSK)
- 300 bps (Bell 103) Frequency Shift Keying (FSK)

Kompatibilitet

- CCITT V.22 bis 2400 bps asynkron
- CCITT V.22 1200 bps asynkron
- BELL 212A 1200 bps asynkron
- BELL 103 300 bps asynkron

Lager

- Telefonnumre med op til 33 cifre

Højtaler

- Regulerbar fra program

Produktforudsætninger

- MF375B optager position for indbygningsmodem
- MF375B anvender COM2 porten. Den indbyggede serielle port COM1 i ZN386SX/40 kan således stadig benyttes til andet udstyr

Dokumentation

MF375B leveres med engelsk brugsanvisning.

Godkendelser

MF375B er under godkendelse for tilslutning til det offentlige telefonnet i Danmark.

Lagerudvidelse 2 Mb

MF390
RC International

MF390 udvider hovedlageret i RC960/D3+, RC960/F3+ og RC960/DL, alle type 16615, til enten 4 Mb eller 8 Mb

Karakteristika

- Ukompliceret montering og installation
- 1 MF390 udvider hovedlageret til 4 Mb
- Yderligere 2 MF390 udvider hovedlageret til 8 Mb

Produktbeskrivelse

MF390 hovedlagerudvidelsen muliggør, at ovennævnte RC960 modeller af typen 16615 kan konfigureres med hovedlager efter det foreliggende behov.

I forbindelse med tidligere RC960/D3+, E3+ og F3+ modeller anvendes enten MF409 eller MF408.

MF390 er bestykket med 80ns lagerkredse. Hovedlagerudvidelsen adresseres fra mikroprocessoren med maximal 1 wait state.

Installation af en MF390 giver i alt 4 Mb hovedlager. Installation af yderligere 2 MF390 giver i alt 8 Mb hovedlager.

Dokumentation

Installation af MF390 er beskrevet i den medfølgende pakkebeskrivelse.

80387SX Aritmetisk processor

MF406
ICL Ltd, England

80387SX er en aritmetisk processor, der anvendes i ZN386SX/40, samt i RC960/D3, RC960/D3+, RC960/E3, RC960/E3+, RC960/F3 og RC960/F3+. 80387SX øger systemernes beregningshastighed.

Karakteristika

- Kraftig forøgelse af beregningshastighed ved bl.a. CAD og regneark
- Udvider 80386SX mikroprocessorens datatyper
- Udvider 80386SX mikroprocessorens instruktionssæt
- Kompatibel med PC/AT 80386SX aritmetiske processorer

Produktbeskrivelse

80387SX aritmetisk processor er en co-processor, der øger ZN386SX/40 samt de ovenstående RC960 systemers beregningsevne ganske betragteligt. Det har betydning ved bl.a. CAD og regnearks opgaver. Hastighedsforøgelsen varierer mellem 1 og 20 gange alt efter opgaven.

80387SX aritmetisk processor udvider 80386SX instruktionssættet med 70 nye instruktioner. Der er tale om trigonometriske, logaritmiske, eksponentielle og aritmetiske instruktioner. Endvidere udvides med nye datatyper. Der er tale om 32 og 64 bit heltal; 32, 64 og 80 bits flydende tal samt økonomiske beregninger med 18 betydende cifre.

Den aritmetiske processor er kompatibel med PC/AT aritmetik processorerne 8087 og 80287, men rummer desuden nye faciliteter.

En 80387SX aritmetisk processor monteres enkelt i en sokkel på systemenhedens hovedkort.

Dokumentation

Montering af MF406 i ZN386SX/40 er beskrevet i "SupersPort 386SX - Owner's Guide." Montering af MF406 i de ovenstående RC960 systemenheder er beskrevet i brugsanvisningen til RC960 (386 SX).

Blæserregulator

MF407

RC International

MF407 Blæserregulator reducerer blæserens hastighed i RC960 modellerne D3, E3 og F3.

Karakteristika

- Reducerer støjen fra blæseren med op til 10dB
- Let at installere. Kræver kun en krydskærv skruetrækker.
- Alle kabler er formonteret

Produktbeskrivelse

MF407 er en blæserregulator, der regulerer blæserens hastighed i forhold til udgangsluftens temperatur. Normalt er blæserens hastighed fastsat, så en helt udbygget computer er tilstrækkeligt kølet ved den højst tilladte omgivelsetemperatur. MF407 reducerer støjen fra blæseren ved at afpasse blæserens hastighed til mængden af udstyr i computeren og omgivelsetemperaturen.

Specifikationer

Driftsbetingelser

- Temperatur: 10-60 C
- Relativ fugtighed: 20-80%
- Reguleringsområde: 25-48 C

Dokumentation

MF407 leveres med dansk pakkebeskrivelse, der vejleder i installation og tilslutning.

Lagerudvidelse 1 Mb

MF408
ICL Ltd, England

**MF408 udvider hovedlageret i
RC960/D3, RC960/E3, RC960/F3.**

Karakteristika

- Ukompliceret montering og installation
- Udvider hovedlageret til 2 Mb

Produktbeskrivelse

MF408 hovedlagerudvidelsen muliggør, at RC960/D3, RC960/E3 og RC960/F3 kan konfigureres med hovedlager efter det foreliggende behov.

MF408 er bestykket med 100 ns lagerkredse. Hovedlagerudvidelse adresseres fra mikroprocessoren med maximal 1 wait state.

Installation af 1 MF408 giver i alt 2 Mb hovedlager.

Dokumentation

Installation af MF408 er beskrevet i Brugsanvisning til RC960 (386 SX).

Lagerudvidelsesmuligheder i RC960 modeller

	Standard	Ialt 2 Mb	Ialt 5 Mb	Ialt 8 Mb
D3, E3, F3	1 MB	MF408	1×MF409	2×MF409
D3+, E3+, F3+	2 Mb	-	1×MF409	2×MF409

Ved montering af MF409 skal allerede monterede MF408 fjernes.

Lagerudvidelse 4 Mb

MF409
ICL Ltd, England

MF409 udvider hovedlageret i RC960/D3, RC960/D3+, RC960/E3, RC960/E3+, RC960/F3 og RC960/F3+ med 4 MB.

Karakteristika

- Ukompliceret montering og installation
- Udvider hovedlageret med 4 Mb.

Produktbeskrivelse

MF409 hovedlagerudvidelsen muliggør, at ovennævnte RC960 modeller kan konfigureres med hovedlager efter det foreliggende behov.

MF409 er bestykket med 100 ns lagerkredse. Hovedlagerudvidelse adresseres fra mikroprocessoren med maximal 1 wait state.

Installation af 1 MF409 giver i alt 5 Mb hovedlager.

Dokumentation

Installation af MF409 er beskrevet i brugsanvisning til RC960 (386 SX).

Lagerudvidelsesmuligheder i RC960 modeller

	Standard	Ialt 2 Mb	Ialt 5 Mb	Ialt 8 Mb
D3, E3, F3	1 MB	MF408	1×MF409	2×MF409
D3+, E3+, F3+	2 Mb	-	1×MF409	2×MF409

Ved montering af MF409 skal allerede monterede MF408 fjernes.

RC970 og RC990 80486 Opgraderingskort

MF411-25, MF412-25
RC International

MF411-25 og MF412-25 opgraderingskort med Intel 80486 microprocessor til RC970 og RC990 forøger disse maskiners CPU kraft med mindst 70%. Kortet er specielt beregnet til arbejdsstationer med stort beregningsbehov og i UNIX servere med mange tilsluttede arbejdspladser.

Karakteristika

- 25 MHz Intel 80486 mikroprocessor
- Indbygget cache med 8 kb cache lager
- Aritmetiske processorer indbygget
- 32 bit High Performance bus arkitektur
- Modulært CPU kort. Erstatte CPU kort i RC970 og RC990.

Produktbeskrivelse

MF411-25 og MF412-25 CPU opgraderingskort for systemenhederne RC970 og RC990. Det er specielt beregnet for systemer med beregnings-tunge opgaver og for servere med mange tilsluttede brugere. MF411-25 er til opgradering af 25 MHz systemer og MF412-25 er til opgradering af 20 MHz systemer.

På CPU kortet er monteret en 25 MHz CPU (Intel 32 bit 80486 processor), der er software kompatibel med 80386. 80486 rummer endvidere cache controller, cache lager på 8 kb og en 80387 software kompatibel aritmetisk processor. CPU kortet er baseret på en ægte 32 bit bus arkitektur.

CPU kortet indeholder følgende dele:

- 25 MHz Intel 80486 mikroprocessor, software kompatibel med 80386 processor og 80387 aritmetisk processor

- Lager controller
- Indbygget ur med batteri backup
- Keyboard controller

MF411-25 og MF412-25 er forsynet med et 6 polet mini-DIN stik til keyboard. Tastatur kabel til RC931 tastatur medfølger.

Det medfølgende programmet RC900 DIAGNOSTICS er menustyret for enkel brugerbetjening og omfatter følgende programmer:

- **SETUP** der benyttes til initialisering af datamaten
- **WDFMT** der benyttes til råformatering af hard diske
- **SHUTOFF** der benyttes til at transport-sikre hard disken under transport
- **Testprogrammer** til mere omfattende test af de forskellige dele af RC970 og RC990 systemenhederne

De tre første programmer er beskrevet i RC970 og RC990 Brugsanvisningerne.

Specifikationer

Performance

- 70-100% større CPU performance end 25MHz RC970 eller RC990 systemenheder. Op til 150% større performance i forbindelse med talbehandlingsopgaver.

Mål og vægt

- Højde: 34 mm
- Bredde: 130,6 mm
- Længde: 337,6 mm
- Vægt: 750 gram

Driftsbetingelser

- Temperatur: 10-35°C
- Relativ fugtighed: 20-80%

Produktforudsætninger

- Systemenhed RC970 eller RC990 i 20 MHz eller 25 MHz udgave.

I forbindelse med 386/ix:

- 386/ix (SW95704I eller SW95705I) release 2.0 eller senere.

Bestillingsbetegnelser

Opgradering af RC970 eller RC990 fra 25 MHz 80386 til 25 MHz 80486 CPU: MF411-25

Opgradering af RC970 eller RC990 fra 20 MHz 80386 til 25 MHz 80486 CPU: MF412-25

LAN controller for 10 Mbit Ethernet

MF417

RC International

MF417, 10 Mbit LAN controller, med indbygget 16 MHz Intel 80C186 processor, er bindeleddet mellem RC900 og Ethernet/Thin Ethernet/Twisted Pair Ethernet.

Karakteristika

- 10 Mbit/sek. transmissionshastighed
- CSMA/CD tilgangsprotokol
- Tilsluttes Thin Ethernet via MF117 Thin Ethernet Transceiver
- Tilsluttes Ethernet via standard transceiver, f.eks. MF166 eller MF167
- Tilsluttes Twisted Pair Ethernet via standard transceiver
- Indeholder egen datakraft (16 MHz Intel 80C186 mikroprocessor og 512 kb RAM)
- Intel 82586 Lokalnet coprocessor
- Forbedret performance i forhold til MF311
- Mulighed for samtidig montage af 6 stk. MF417 LAN controllere afhængigt af plads og strømforsyning
- Mulighed for montage af MF310/MF311/MF313 samtidig med nyere LAN controllere f.eks. MF317/ MF319/MF417/MF419
- Overholder IEEE 802.3 standarden
- Let at installere

Produktbeskrivelse

MF417 sætter RC900 systemet i stand til at kommunikere via Ethernet/Thin Ethernet/Twisted Pair Ethernet lokalnet.

Controlleren baserer sig - ligesom RC Internationals øvrige lokalnetprodukter - på CSMA/CD tilgangsprotokol. MF417 giver således mulighed for f.eks. filtransport og terminal access sammen med andet lokalnetudstyr fra RC International.

At flere lokalnet controllere kan monteres i RC900 systemenheden, betyder, at RC900 kan bygge bro mellem flere forskellige/separate lokalnet.

MF417's opbygning som et intelligent kort betyder, at en stor del af lokalnetkommunikationen ikke belaster systemenhedens processor.

MF417 har forbedret performance i forhold til MF311 og giver mulighed for at installere flere end to LAN Controllere.

Specifikationer

Mål

- Længde: 340,74 mm
- Højde : 121,92 mm

Produktforudsætninger

- MF417 forudsætter SW95704I.2 eller SW95705I.2 release 2.2 eller senere eller SW95604I.3 release 3.1
- MF417 optager en position for udvidelseskort.
- MF417 forsynes med 5V,3A og 12V,0.5A fra systembussen.
- For tilslutning til Transceiver kræves transceiverkabel, MF134, MF135 som er transceiverkabler med skrue-lås i stationsenden og skydelås i transceiverenden.

Dokumentation

MF417 leveres sammen med en dansk/engelsk sproget pakkebeskrivelse med en installationsvejledning.

LAN controller for 10 Mbit Ethernet

MF419

RC International

MF419, 10 Mbit LAN controller, med indbygget 16 MHz Intel 80C186 processor, er bindeleddet mellem RC900 og Ethernet/Thin Ethernet/Twisted Pair Ethernet.

Karakteristika

- 10 Mbit/sek. transmissionshastighed
- CSMA/CD tilgangsprotokol
- Tilsluttes Thin Ethernet via MF117 Thin Ethernet Transceiver
- Tilsluttes Ethernet via standard transceiver, f.eks. MF166 eller MF167
- Tilsluttes Twisted Pair Ethernet via standard transceiver
- Indeholder egen datakraft (16 MHz Intel 80C186 mikroprocessor og 896 kb RAM)
- Intel 82586 Lokalnet coprocessor
- Forbedret performance i forhold til MF313
- Mulighed for samtidig montage af 6 stk. MF419 LAN controllere afhængigt af plads og strømforsyning
- Mulighed for montage af MF310/MF311/MF313 samtidig med nyere LAN controllere f.eks. MF317/MF319/MF417/MF419
- Overholder IEEE 802.3 standarden
- Let at installere

Produktbeskrivelse

MF419 sætter RC900 systemet i stand til at kommunikere via Ethernet/Thin Ethernet/Twisted Pair Ethernet lokalnet.

Controlleren baserer sig - ligesom RC Internationals øvrige lokalnetprodukter - på CSMA/CD tilgangsprotokol. MF419 giver således mulighed for f.eks. filtransport og terminal access sammen med andet lokalnetudstyr fra RC International.

At flere lokalnet controllere kan monteres i RC900 systemenheden, betyder, at RC900 kan bygge bro mellem flere forskellige/separate lokalnet.

MF419's opbygning som et intelligent kort betyder, at en stor del af lokalnetkommunikationen ikke belaster systemenhedens processor.

MF419 har forbedret performance i forhold til MF313 og giver mulighed for at installere flere end to LAN Controllere.

Specifikationer

Mål

- Længde: 340,74 mm
- Højde : 121,92 mm

Produktforudsætninger

- MF419 forudsætter SW95704I.2 eller SW95705I.2 rel. 2.2 eller senere eller SW95604I.3 release 3.1.
- MF419 optager en position for udvidelseskort.
- MF419 forsynes med 5V,3A og 12V,0.5A fra systembussen.
- For tilslutning til Transceiver kræves transceiverkabel, MF134, MF135 som er transceiverkabler med skrue-lås i stationsenden og skydelås i transceiverenden.

Dokumentation

MF419 leveres med en dansk/engelsksproget pakkebeskrivelse med en installationsvejledning.

Hard Disk 1.2 GB (SCSI)

MF451

SEAGATE/MICROPOLIS

MF451 Hard Disk er et 1.2 GB lagermedie med SCSI interface til anvendelse i forbindelse med RC990 modellerne og RC992 og RC992/2 systemmodulerne.

Karakteristika

- Standard SCSI tilslutning, stor kapacitet: 1.2 GB (uformateret), 989 Mb (formateret)
- Supporterer dataoverførsel over SCSI-bus med op til 1,6 Mb/s i asynkron mode og op til 4.0 Mb/s i synkron mode.
- MTBF: >50.000 timer.

Specifikationer

- Kapacitet: 1.2 GB uformateret, 989 Mb formateret
- Antal datahoveder: 15
- Antal cylindre: 1925.
- Overførselshastighed: 1,6 Mb pr. sek. over SCSI bus i asynkron mode.

Søgetider

- Spor til spor: 3 ms
- Gennemsnitlig: 15 ms
- Max.: 34 ms

Driftsbetingelser

- Effektforbrug 31 W

Mål og vægt

- Højde: 83 mm
- Bredde: 146 mm
- Dybde: 203 mm
- Vægt: 3,8 kg

Produktforudsætninger

- MF451 Hard Disk forudsætter MF338 SCSI Host Adapter, eller en MF339 SCSI+FD Host Adapter.
- MF451 optager en fuld højde plads for diskudvidelser.

Dokumentation

MF451 leveres med pakkebeskrivelse.

Hard Disk 330 Mb (SCSI)

MF452
MICROPOLIS

MF452 Hard Disk er et 330 Mb lagermedie med SCSI bus interface.

Karakteristika

- Standard SCSI tilslutning
- Stor kapacitet: 389 Mb (uformateret), 330 Mb (formateret) med 512 bytes pr. sektor
- 5 1/4" halv højde teknologi
- Supporterer dataoverførsel over SCSI-bus med op til 1.6 Mb/s i asynkron mode og op til 4 Mb/s i synkron mode
- Automatisk transportsikring ved power off
- Intern dataoverførselshastighed på 15 Mb/sek.
- MTBF: 150.000 POH (Power On Hours)

Specifikationer

- Kapacitet: >330 Mb formateret (54 sektorer à 512 bytes pr spor)
- Dataoverflader: 7 datahoveder
- Antal cylindre: 1777 *
- Overførselshastighed: 1.6 Mb pr sek. max. over SCSI bus i asynkron mode

* Ved brug af DOS operativsystemer kan der kun udnyttes 1024 cylindre.

Søgetider

- Spor til spor: 4 ms
- Gennemsnitlig: 14 ms
- Søgning over 1/3 af overflade: 15 ms
- Maximum: 30 ms

Driftsbetingelser

- Strømforbrug: 14 W (stand-by), 15 W (ved søgning)

Mål og vægt

- Højde: 41 mm
- Bredde: 146 mm
- Dybde: 208 mm
- Vægt: 1.93 kg

Produktforudsætninger

- MF452 Hard Disk forudsætter en MF338 SCSI Host Adapter eller en MF339 SCSI + FD Host Adapter.
- MF452 optager en halv højde plads for diskudvidelser.

Dokumentation

MF452 leveres med pakkebeskrivelse.

Hard Disk 665 Mb (SCSI)

MF454

SEAGATE/MICROPOLIS

MF454 Hard Disk er et 665 Mb lagermedie med SCSI interface til anvendelse i forbindelse med RC990 modellerne og RC992 og RC992/2 systemmodulerne.

Karakteristika

- Standard SCSI tilslutning, stor kapacitet: 765 Mb (uformateret), 665 Mb (formateret)
- Supporterer dataoverførsel over SCSI-bus med op til 1,6 MB/s i asynkron mode og op til 4.0 MB/s i synkron mode.
- MTBF: >50.000 timer.

Specifikationer

- Kapacitet: 765 Mb uformateret, 665 Mb formateret
- Antal datahoveder: 15
- Antal cylindre: 1632
- Overførselshastighed: 1,6 MB pr. sek. over SCSI bus i asynkron mode.

Søgetider

- Spor til spor: 3 ms
- Gennemsnitlig: 16 ms
- Max.: 35 ms

Driftsbetingelser

- Effektforbrug 33 W

Mål og vægt

- Højde: 83 mm
- Bredde: 146 mm
- Dybde: 203 mm
- Vægt: 3,8 kg

Produktforudsætninger

- MF454 Hard Disk forudsætter MF338 SCSI Host Adapter, eller en MF339 SCSI+FD Host Adapter.
- MF454 optager en fuld højde plads for diskvidelser.

Dokumentation

MF454 leveres med pakkebeskrivelse.

Ekstern diskettestation 360 kb 5 1/4"

MF458
ICL Ltd, England

MF458 er en ekstern 360 kb, 5 1/4" diskettestation til ZN386SX/40 komplet med kabel og strømforsyning.

Dokumentation

MF458 leveres med dansk pakkebeskrivelse, der vejleder i tilslutning og installation.

Karakteristika

- Konfigureres som station B
- 360 kb kapacitet (formateret)
- 48 spor pt. tomme (TPI)
- 40 spor pr. side
- Forbindes til ZN386SX/40 gennem medfølgende kabel
- Udnytter den indbyggede diskettecontroller i ZN386SX/40
- Ukompliceret tilslutning og installation
- Indeholder separat strømforsyning

Produktbeskrivelse

MF458 er en ekstern diskettestation til ZN386SX/40. Den eksterne diskettestation konfigureres som station B.

Specifikationer

Strømforsyning

- Spænding: 220-240V
- Frekvens: 50 Hz
- Effektforbrug: max. 15W

Driftsbetingelser

- Temperatur: 0-38°C
- Relativ fugtighed: 10-80%

Produktforudsætninger

- MF458 understøttes af MS-DOS 3.30 Plus
- MF458 skal tilsluttes lysnettet

Tapestreamer 525/320 Mb SCSI

MF460D
CaliPer

MF460D Tapestreamer benyttes til sikkerhedskopiering af hard diske og dataudveksling mellem andre installationer. Tapestreamerens høje kapacitet giver mulighed for sikkerhedskopiering af indtil 525 Mb på et databånd. Tapestreameren kommunikerer med systemenheden via industristandarden SCSI.

Karakteristika

- 5 1/4" formfaktor i halvhøjde teknologi
- Båndformat efter QIC-120/QIC-150/QIC-320 standard
- 90 eller 120 IPS (Inch Per Second) båndhastighed
- 16.000 bpi datatæthed
- 240 kb pr. sekund overførselshastighed til bånd (QIC525)
- 112,5 kb pr. sekund overførselshastighed til bånd (QIC-150,120)
- Interface ifølge ANSI X3.131-1986 SCSI specifikation
- ANSI defineret CCS (Common Command Set)
- Automatisk genkendelse af båndformater (QIC-24/QIC-120/QIC-150/QIC-525)
- Kan læse QIC-24,120,150,525 båndformater
- Kan læse og skrive QIC-320/QIC-150/QIC-120 båndformater
- Automatisk microjustering af læse/skrivehoved for optimering af læsning/skrivning af bånd
- 320 Mb sikkerhedskopi kan udføres på ca. 27 min ved 120 IPS
- 525 Mb båndkapacitet på bånd af typen DC6525 (QIC-525)
- 320 Mb båndkapacitet på bånd af typen DC6320 (QIC-525)
- 150 Mb båndkapacitet på bånd af typen DC600XTD (QIC-150)
- Andre båndtyper kan kun læses

Produktbeskrivelse

MF460D Tapestreamer benyttes til skrivning og læsning af data på 1/4" magnetisk databånd (DC600) type efter ANSI standard X3B5. Tapestreameren har indbygget SCSI interface med CCS (Common Command Set). Skrivning til båndet foregår efter QIC-320/QIC-150/QIC-120 standarden og læsning kan foretages af henholdsvis QIC-24, QIC-120, QIC-150 og QIC-320 skrevne bånd.

Produktforudsætninger

- MF460D forudsætter, at en SCSI Host Adapter (MF338/MF339) er indbygget i centralenheden
- Sammen med MF338/MF339 skal benyttes SW95704I eller SW95705I rel 1.2 inklusive update 1 eller senere
- MF460D indbygges i systemenheden på en plads beregnet til disktestation, og optager derfor denne plads

Dokumentation

MF460D leveres med dansk/engelsk Installationsvejledning.

Lagerudvidelse 16 Mb

MF601
RC International

MF601 udvider hovedlageret i RC1900.

Karakteristika

- Ukompliceret montering og installation
- Udvider hovedlageret med 16 Mb

Produktbeskrivelse

MF601 er en 16 Mb lagerudvidelse til RC1900. RC1900 kan maksimalt udvides til 64 Mb.

Dokumentation

MF601 leveres med pakkebeskrivelse, der vejleder i installation.

Intel '386 CPU/SCSI Controller

MF611
RC International

MF611 indeholder en 25 MHz Intel '386 CPU samt en SCSI controller til RC1900.

Karakteristika

- 25 MHz Intel 80386 mikroprocessor
- SCSI Controller
- 64 kb eksternt write-back cache lager
- Har direkte adgang til hovedlager
- Understøtter op til 7 SCSI enheder
- Dataoverførsel op til 5 Mb pr. sekund
- Intern SCSI tilslutning
- Anvender SCSI-I protokol
- Enkel installation

Produktbeskrivelse

MF611 udbygger en RC1900 med en ekstra CPU samt en ekstra SCSI controller.

MF611 understøtter hard disk og streamer tape med SCSI interface.

Specifikationer

- Strømforbrug: 5,5 A (+5 V)

Produktforudsætninger

- MF611 optager en af positionerne til procesorkort
- MF611 kræver separat SW95742I licens
- Udnyttelse af SCSI controller forudsætter mindst én ekstra hard disk

Intel '486 CPU

MF612

RC International

MF612 indeholder en 33 MHz Intel '486 CPU til udvidelse af RC1900.

Karakteristika

- 33 MHz Intel 80486 mikroprocessor
- 256 kb eksternt write-back cache lager
- Direkte adgang til hovedlager
- Enkel installation

Produktbeskrivelse

MF612 udbygger RC1900 med en ekstra CPU.

Specifikationer

- Strømforbrug: 6,0 A (+5 V)

Produktforudsætninger

- MF612 optager en af positionerne til proceskort.
- MF612 forudsætter separat SW95742I licens.

HP PaintJet

RC615, RC615P
RC International

En RC615/RC615P er en lydløs printer til konstruktion af professionelt udseende farverige plancher, komplicerede tekniske tegninger og lignende.

Karakteristika

- Klare farver ved udskrift på papir
- Hurtig udskrift
- Høj opløsning 180 punkter/tomme
- Fantastisk lydsvag drift
- Fire specialudviklede typer blæk giver tilsammen 330 forskellige farver og nuancer
- Blækpatroner, der er lette at vedligeholde
- Tolv tegnsæt

Produktbeskrivelse

På RC615 og RC615P kan man fremstille farverige overheadplancher med et professionelt præg, ikoner, skyggelægning og arealudfyldning - selv meget komplicerede visuelle præsentationer kan udskrives på under 8 minutter. Den samme printer kan bruges til korrespondance.

Specifikationer

Skrivehastighed

167 tegn/sek	med 10 tegn/tomme
200 tegn/sek	med 12 tegn/tomme
300 tegn/sek	med 18 tegn/tomme

3000x30 pkt/sek med 180 pkt/tomme

Hel sides farvegrafik 4 min

Farvetransparent 8 min

12 Tegnsæt

- HP Roman8
- IBM US
- IBM-EURO

- USASCII
- Spanish
- French
- German
- Italian
- British
- Norwegian 1
- Swedish Names
- ECMA-94

Skrifter

10 pitch courier

12 og 18 pitch letter Gothic

Halvfed, understreget, indeks op/ned med små typer.

Papirhåndtering

Friktionsvalse og pin-feed

Papirtyper

- Enkelt ark og endeløse baner
- Enkelt ark: A4

Papirstørrelse

210 x 297 mm (ISO A4)

8,5 x 11 tommer (ANSI A)

Overheadfilm

Enkeltark i A4

Blækpatroner

I printeren sidder to udskiftelige blækpatroner: én med sort blæk og én med farvet blæk. I de to blækpatroner findes 60 dyser.

- 30 til sort
- 10 til cyan
- 10 til magenta
- 10 til gul

Patronlevetid

Sort blækpatron 1100 tekstsider, ca. 1,1 millioner tegn

Farvepatron 180 sider farvegrafik, typisk farvedækning 160 overheadplancher

Spændingsforsyning

48-66 Hz, 220V (+10%/-10%) vekselstrøm

Strømforbrug

20 W maximalt

Støjniveau

Ikke over 53 dB(A),

Typisk mindre end 50 dB(A) under brug

Driftsbetingelser

Temperatur under drift: 15°C til 30°C

Luftfugtighed: 20% til 80% RH ved udskrift på overheadfilm

Mål og vægt

Bredde: 442 mm

Dybde: 302 mm

Højde: 98 mm

Vægt: 5 kg

Pakkeindhold

Med printeren leveres

- 50 stk specialpapir, fanfold
- 5 transparenter
- 1 sort patron
- 1 farvet patron
- 1 strømforsyning 220V
- 1 systemkabel (Centronics, RS-232C)

Dokumentation

Printeren leveres med engelsk dokumentation.

Bestillingsbetegnelser

RC615P er med parallel tilslutning

RC615 er med seriel tilslutning

RC Matrixprintere

RC616U, RC617U
OKI Microline 390 og 391
RC International

RC International tilbyder to robuste og betjeningsvenlige 24 nåles matrixprintere.

Karakteristika

- Mulighed for udskrifter i korrespondance/brevkvalitet
- Hurtig listeudskrift
- Meget alsidige udskriftsfaciliteter
- Udskrivning af grafik
- Menustyret indstilling af printerparametre
- Farvebåndskassetter med lang levetid og enkel udskiftning af farvebånd
- Fleksible papirhåndteringsfaciliteter
- 24-nåles skrives hoved

Produktbeskrivelse

Begge printere er baseret på den nyeste teknologi indenfor 24 nåles matrixprintere, hvilket sikrer lang levetid, høj kvalitet og kompakte ydre mål. Printererne tilbyder begge et meget alsidigt udbud af udskriftsfaciliteter.

De fleksible tilslutningsmuligheder - printerne leveres med parallel tilslutning og med mulighed for seriel tilslutning - gør det let at indpasse dem i enhver installation.

RC616U printeren arbejder med en maksimal linielængde på 80 tegn ved 10 tegn/tomme, og er dermed velegnet for de brugere, der udelukkende skriver udskrifter på højformat - A4 eller lister.

RC617U printeren er velegnet for de brugere, der har brug for at skrive på et bredere format,

idet linielængden er 136 tegn ved 10 tegn/tomme.

Styringen af printerens udskriftsfaciliteter sker enten fra brugerprogrammet eller indstilles ved hjælp af et menustyret program, der er indbygget i printerne.

Begge printere anvender samme kommandosekvenser til styring af udskriftsfaciliteterne, og de nødvendige drivere til udnyttelse af printerens faciliteter følger med de fleste softwarepakker på markedet.

Specifikationer

	RC616U	RC617U
Skrivehastighed tegn/sek		
-Normal skrift (12CPI)	270	270
-Normal skrift (10CPI)	225	225
-Korrespondancekv. (12CPI)	90	90
-Korrespondancekv. (10CPI)	75	75
Skrivehoved, antal nåle	24	24
Papirindtag		
Bagfra	X	X
Bundfødning (se tilbehør)	X	X
Halvautomatisk indtag	X	X
Skrivebredde		
Tegn/linie v.10CPI	80	136
Tegntæthed		
10 tegn/tomme	X	X
12	X	X
15	X	X
17,1	X	X
20	X	X
Papir		
Antal ark (org.+ kopier)	4	4

Udskriftsfaciliteter

Fed skrift	X	X
Indeks op, Indeks ned	X	X
Dobb. bredde/højde	X	X
Understregning	X	X
Proportional skrift	X	X
Kursiv skrift	X	X
Brevkvalitet	X	X

Tilslutninger

Seriel tilslutning	TF283	TF283
Parallel tilslutning (5m)	TF676S	TF676S

Spændingsforsyning

220V/240V AC (+5,5%/-15%)	X	X
Effektforbrug, VA	110	110

Mål og vægt

Højde, mm	116	116
Dybde, mm	345	345
Bredde, mm	398	552
Vægt, kg	6	8

Emulering

- IBM proprinter, Epson LQ/ESC.

Tilbehør

- Tractor - nødvendig ved bundfødning:
TF289 anvendes til RC616U
TF290 anvendes til RC617U
- Dokumentfødere:
TF291 anvendes til RC616U
TF292 anvendes til RC617U

Dokumentation

Printerne leveres med engelsk dokumentation.

DeskJet Printer

RC619U
Hewlett-Packard

RC619U er en prisbillig og avanceret "non-impact" printer baseret på blækstråle princippet. Printeren er i stand til at skrive på normalt A4 papir. Printeren skriver med samme grafiske opløsning som en laserprinter, og i samme høje kvalitet.

Karakteristika

- Udskriver op til 240 tegn pr. sekund med 10 tegn pr. tomme
- Høj skriftkvalitet.
- Avancerede udskriftsmuligheder (HP PCL)
- Grafik i høj opløsning 300×300 punkter pr. tomme
- Støjsvag og kompakt
- Let at vedligeholde
- Udskriver i A4/letter/legal papirformat på almindeligt papir
- Manuel indføring af konvolutter
- Indbygget tegnsæt: USASCII, Roman8, PC-8 (USA/dansk/norsk), ISO 7 bit og ECMA-94. Alle tegnsæt understøtter internationale varianter

Produktbeskrivelse

RC619U DeskJet printer er yderst fleksibel med hensyn til skrifttyper, størrelser, streger og skraveringer. Dette sammenholdt med RC619U's lette betjening gør, at denne printer kvalitetsmæssigt lever op til de krav, der normalt stilles til langt dyrere laserprintere. RC619U kan fremstille tekst og grafik med en opløsning på op til 300 punkter pr. tomme.

Printeren anvender HP's PCL level 3 protokol.

Systemudvidelse

Når anvendelserne bliver mere krævende ved f.eks. "down-load" af skrifttype, kan printeren udvides med op til 2 stk. 128 kb RAM udvidelse (TF280).

Stort udvalg af tegnsæt og skrifter

RC619U er som standard forsynet med følgende skrifttyper:

Courier portræt med fast tegnafstand (pitch): 5/10/16,67/20 tegn pr. tomme i 6 og 12 punkt størrelse, som normal, fremhævet og kursiv skrift. Kursiv skrift dog ikke med 20 tegn pr. tomme.

Courier landskab med fast tegnafstand: 10/16,67/20 tegn pr. tomme i 6/12/24 punkt størrelse, som normal og fremhævet skrift.

Letter Gothic portræt med fast tegnafstand: 12/24 tegn pr. tomme i 6 og 12 punkt størrelse, som normal, fremhævet og kursiv skrift.

CG Times portræt med proportional tegnafstand: 6/12 punkt størrelse som normal, fremhævet og kursiv skrift.

De faktiske udskriftsmuligheder afhænger af den givne applikation.

Derudover kan printeren udvides med op til 2 fontkassetter. Fontkassetter findes med mere end 10 forskellige fonte i både proportional og fast tegnafstand. Særlige tegnsæt og symboler til f.eks. teknisk dokumentation findes også. Er dette ikke nok, kan et antal skrifter overføres fra diskette eller harddisk til RC619U's hukommelse (kræver RAM udvidelse TF280).

Specifikationer

Udskriftsmetode

- Termisk blækdråbedyse til udskrift på normalt papir

Hastighed

- 120 tegn/sekund ved brev kvalitet, 240 tegn/sekund ved kladdekvalitet, svarer til 2 sider pr. minut

Papirstørrelser

- A4, letter og legal
- Konvolutter

Arkføder (enkelt)

- 100 arks magasin

Laserkvalitets print

- 300 punkter tekst og grafik
- Blandet tekst og grafik

Papirkvalitet

- 60 - 90 g/m² i arkføder, normalt kopipapir

Kompatibilitet

- RC619U er bagud kompatibel med RC618U
- Fontkassetter til RC618U kan bruges til RC619U
- RC619U supporterer de fleste HP LaserJet, HP LaserJet+ og LaserJet II applikationer
- HP PCL level 3 emulering
- Kan forsynes med Epson FX-80 emulering

Udvidelsesmuligheder

- 2 tilslutningsmuligheder til henholdsvis fontkassetter, Epson emulering eller RAM udvidelse (TF280)

Driftsbetingelser

- Temperatur: 10-40°C
- Relativ luftfugtighed: 10-70%

Lydniveau

- Mindre end 44 dB(A) efter ISO 9296

Strømforbrug

- Max. 8 W ved tomgang
- Max. 25 W ved udskrift
- 220 volt løs spændingsforsyning med trebenet netstik

Mål og vægt

- Bredde: 44 cm
- Dybde: 37,7 cm
- Højde: 20,2 cm
- Vægt: 6,5 kg

Buffer størrelse

- 16 kb (kan udvides med 2 stk. 128 kb)

Systemtilslutning

- Parallelt (Centronics)
- Serielt (RS-232C)
- Både seriel og parallel systemtilslutning er indbygget (kan dog ikke benyttes samtidigt)

Inddata

- Tekst: 7 eller 8 bit ASCII
- Grafik: Binære data (8 bit)

Farvepatron

- Levetid: ca. 1100 gennemsnitlige tekstsider
- Dyser: 50
- 1,2 millioner tegn i kladde kvalitet
- 0,5 millioner tegn i brev kvalitet
- Farvepatronen kan skiftes på få sekunder uden brug af værktøj.
- Farvepatronen kan ikke genfyldes.

Kapacitet

- Levetid: ca. 60.000 sider
- Belastning: ca. 50 siders daglig brug, ca. 12.000 sider pr. år
- MTBF (Mean Time Between Failure): 2.000 POH (Power On Hours)

Dokumentation

Printeren leveres med engelsk dokumentation.

Plotter

RC622

Hewlett-Packard HP7475AY

RC622 arbejder med to medieformater - og den både plotter og tegner.

Karakteristika

- Op til A3 format
- 6 penne i karrusel
- HP-GL (Hewlett-Packard Graphics Language)
- Skriver på folie eller papir

Produktbeskrivelse

RC622 er en 6-pens plotter, der fremstiller grafik af højeste kvalitet på såvel A3- som A4-ark - og på et bredt udvalg af medier, blandt andet polyestertegnefilm.

RC622 er ideel til administrativ og teknisk databehandling, hvor der skal arbejdes med PERT-kort, rutediagrammer, projektoversigter, Gantt-grafer og designtegninger.

Og når *resultatet* af arbejdet skal præsenteres, er RC622 klar til at fremstille overhead-plancher til præsentationen og farverige resuméer som bilagsmateriale til rapporter.

Tegninger i A3-format

Uanset om man skal bruge en hurtig kladde eller en rentegning, er RC622 klar til brug. Man kan anvende RC622 til at fremstille helt rene og tydelige CAD-tegninger på holdbar, dobbeltmatteret polyesterfilm - det ideelle valg til mastere, der skal bruges tit.

Designet til alsidighed

Fra kontrolpanelet på forsiden af RC622 kan man hurtigt ændre plotformatet, når man skifter medieformat. Og hvis et plot ser bedre ud i højformat, kan man dreje det 90°. Man kan også bruge frontpanelet til at digitalisere plotkoordinater.

Særlige programmeringsfaciliteter

Skriver man selv programmer, vil man sætte pris på, at RC622 indeholder mere end 50 HP-GL kommandoer (Hewlett-Packard Graphics Language) til tegning af cirkler og buer og til udfyldning af cirkel og søjlediagrammer. Dertil kommer, at RC622 har ikke færre end 19 interne tegnsæt, f.eks. Dansk, japansk og USASCII.

Specifikationer

Mediестørrelser

- 210 x 297 mm (ISO A4)
- 297 x 420 mm (ISO A3)
- 8 1/2" x 11" (ANSI A)
- 11" x 17" (ANSI B)

Penne

- Antal: 6 i karrusel med automatisk penne-skift og hættepåsætning
- Typer: Fiberpenne (papir eller overhead-film). Korte rørpenne til tusch

Medier

- Papir (almindeligt eller glittet), overhead-film og dobbeltmatteret polyesterfilm

Opløsning

- Mindste adressérbare trinlængde 0,025 mm

Gentagelsespræcision

- Med samme pen 0,1 mm

Penhastighed

- Pen nede: Indtil ca 38 cm/sek (Programmerbar i trin à 0,4 cm/sek fra 0,4 til ca 38 cm/sek)
- Pen oppe: Ca. 50 cm/sek

Acceleration

- Indtil ca. 2 G

Tegnsæt

- 19 tegnsæt:
 - Skandinavisk
 - Fransk/Tysk
 - HP 9825 tegnsættet
 - Roman Extensions
 - Spansk/Latinamerikansk
 - samt følgende ISO registrerede tegnsæt:*
 - Dansk/Norsk I (060)
 - Dansk/Norsk II (061)
 - ANSI ASCII (006)
 - Fransk (025)
 - Tysk (021)
 - International Reference Version (002)
 - Italiensk (015)
 - JIS ASCII (014)
 - Katakane (013)
 - Portugisisk (016)
 - Spansk (017)
 - Svensk (010)
 - Svensk til navne (011)
 - Engelsk (004)

Plotteareal

- Penneakse: 275 mm for A3/A4, 258 mm for A/B
- Papirakse: 402 mm for A3, 414 mm for B, 192 mm for A4, 198 for A

Strømforsyning

- Spænding: 220V samt 100, 120 og 240V; -10% / +5%
- Frekvens: 48-66 Hz
- Forbrug: ikke over 35W

Driftsbetingelser

- Brugstemperatur: 0-55°C
- Opbevaringstemperatur: -40-75°C
- Relativ luftfugtighed: 5-95% (RH/40°C)

Mål og vægt

- Højde: 127 mm
- Bredde: 568 mm
- Dybde: 367 mm
- Nettovægt: 7 kg
- Forsendelsesvægt: Ca. 11 kg

Dokumentation

Plotteren leveres med engelsk dokumentation.

HP ScanJet Plus

RC626

Hewlett-Packard HP9195AY

RC626 er en billed/OCR Desktop-scanner, der sætter ny standard for billed og tekst scanning i systemer som RC900 serien fra RC International. Dens lave pris og automatiserede drift gør det nu tidsmæssigt og økonomisk attraktivt at anvende fotos, strejtegninger, grafik og tekst fra en lang række kilder.

Karakteristika

- A4 Planscanner.
- Indlæsning af billeder med høj opløsning.
- Automatiseret tekstindlæsning.
- Let betjening.
- Interface kit og HP Scanning Gallery™ software er inkluderet.

Produktbeskrivelse

Dokumenter kan få et helt nyt udseende ved anvendelsen af RC626 HP ScanJet Plus. Nu kan man let og billigt indlægge illustrationer og tegninger i sin tekst. Det er også muligt at indlæse tekst og bagefter redigere i denne ved brug af avanceret OCR-software.

Tegninger og billeder, der er scannet via RC626, kan i det medfølgende software umiddelbart udskrives til f.eks. Laserprinter RC632, eller konverteres til brug for andet grafisk software f.eks. GEM® eller Ventura®.

RC626 kan arbejde med op til 256 gråtoneniveauer, så der kan fremstilles billeder af virkelig høj kvalitet. Med binær og dither-scanning kan man oven i købet optimere systemet til strejtegninger eller til fotografier. Farvefotografier kan også indlæses via RC626, men blot som

sort/hvide billeder i god kvalitet. Den gule farve kan ikke scannes af scanneren.

RC626 er en A4-planscanner: Man skal blot lægge bogen, hæftet, bladet, papiret, eller hvad det nu er der ønskes scannet, på scannerens glasplade, så går resten af sig selv. Det medfølgende software Scanning Gallery™ gør det nemt at foretage scanning, samt at optimere resultatet af det scannede.

Som ekstraudstyr fås TF284, som er en automatisk dokumentføder, så man kan automatisere scanning af flersidede opgaver. TF284 er samtidig i stand til at scanne enkeltark, der er op til 60 mm. længere end standard A4 sider.

Vælg mellem opløsninger

Det er muligt at tilpasse det scannede til printerens grafiske opløsning, f.eks. 300×300 punkter pr. tomme hvilket svarer til opløsningen på f.eks. laserprinter RC632. Det er muligt at foretage skalering af det scannede i trin fra 4% til 200% i trin a' 1% ved 300 dpi (skaleringsområdet afhænger af den scannede opløsning).

Softwaresupport

Windows® versioner af HP Scanning Gallery software leveres som standard med RC626. Systemerne er optimeret med hensyn til brugervenlighed. Software leveres på 5 1/4" disketter.

Højtydende interfacekort

Med RC626 medfølger et interface kort, der let installeres i RC900 systemenheden. Den lette installation omfatter såvel software som hardware installation (software skal installeres først, da denne angiver stråpmuligheder på interfacekortet). Interfacekortet er forsynet med et bidirektionelt Centronics interface samt hardware logik, der gør det muligt at overføre scannede data til systemet meget hurtigt (ca. 10 sek. for en A4 side ved 300 dpi).

Specifikationer**Scanningshastighed**

- 10 sekunder for A4, stregtegning eller dithering med opløsning på 300 dpi (dpi=punkter pr. tomme).

Outputopløsning

- 12 - 1500 dpi i trin à 1 dpi

Optisk opløsning

- 300 dpi

Skalering

- 4 til 200% i trin à 1% ved 300 dpi (skaleringssområdet afhænger af opløsningen)

Scannertype

- A4 - planscanner

Lyskilde

- Fluorescenslampe med automatisk kalibrering

Interface

- Bidirektionelt Centronics

Største dokumentformat

- 261×297 mm på glasplade
- 216×356 mm ved brug af TF284 dokumentføder

Blind farve

- Gul farve kan ikke scannes

Gråtoneskala

- 16 niveauer ved 4 bit
- 256 niveauer ved 8 bit

Driftsbetingelser

- Driftstemperatur: 5-40°C
- Opbevaringstemp: -40-60°C
- Luftfugtighed: 10-90%

Strømforbrug

- 220 volt vekselspænding
- Strømforbrug: 40W

Mål og vægt

- Scanner: 34,5 cm bred, 10,7 cm høj, 48 cm dyb
- Nettovægt: 7,5 kg
- Forsendelsesvægt: 9 kg
- TF284: 34,3 cm bred, 7,3 cm høj, 52,6 cm dyb
- Nettovægt (TF284): 3 kg
- Forsendelsesvægt (TF284): 5,8 kg

Produktforudsætninger

Interfacekort optager en position for udvidelseskort i RC900 systemenheden.

Det medleverede HP Scanning Gallery forudsætter SW95411 eller SW95411I Windows 3.0.

Tilbehør

TF284 Automatisk dokumentføder med plads til ca 20 ark A4 papir.

Dokumentation

RC626 leveres med original leverandørdokumentation samt installationsvejledning.

LaserJet III printer

RC634U
Hewlett-Packard

RC634U laserprinter er en revolution i præcision. Brugen af den nyeste printer teknologi gør det muligt at fremstille skarpere og tydeligere bogstaver end før. RC634U introducerer nye udvidede formateringsmuligheder for den krævende bruger.

Karakteristika

- Rundere og mere præcise bogstaver uden takkede kanter
- Skalérbare skrifttyper
- Hurtigere udskrivning af grafik med HP-GL/2 integreret vektorgrafik
- HP PCL 5 printersprog med udvidede formateringsmuligheder
- Hurtig - op til 8 sider i minuttet
- Mulighed for lagerudvidelse på op til 5 Mb (inklusive indbygget lager)
- Papirbakke kapacitet på 200 ark
- Udskifteligt ozonfilter
- 36 indbyggede tegnsæt
- Dansk dokumentation

Produktbeskrivelse

Forøget funktionalitet

RC634U introducerer et nyt niveau af Hewlett-Packards verdenskendte printersprog - PCL 5. PCL 5 er fuldt kompatibel med PCL 4, som bl.a. RC632U (LaserJet II) benytter. Det vil sige, at al software, der understøtter RC632U, også kan benyttes i forbindelse med RC634U. PCL 5 indeholder derudover en del nye funktioner, som giver den kreative bruger et sær-

deles kraftigt værktøj til at fremstille kvalitetsdokumenter af en sjælden standard. De nye funktioner kan deles op i følgende hovedgrupper: Skalérbare skrifttyper, udvidet formatering og grafik.

Skalérbare skrifttyper

Med skalérbare skrifttyper er det muligt at udskrive tekst i en vilkårlig størrelse, op til max 999,75 punktstørrelse som svarer til en hel side. Det er ikke længere nødvendigt at råde over en individuel skrifttype for hver størrelse. Dette sparer meget downloading og lager. I RC634U er der indbygget 8 skalérbare skrifttyper og 14 traditionelle bitmappede typer. Herudover findes et utal af skrifttyper i skriftkassetter og som softfonte. Antallet af skrifttyper på en side begrænses kun af printerens indre lager.

Udvidet formatering

Det er muligt at rotere skrifttyper i fire udskriftsretninger selvom skrifttyper kun findes i en orientering. De fire retninger er portræt, landskab, omvendt portræt og omvendt landskab.

Grafik

RC634U understøtter Hewlett-Packards industri standard HP-GL/2 plotter sprog. Med dette er det bl.a. muligt at skrive i portræt og landskabs orientering på samme side eller rotere tekst og grafik i intervaller på en grad. Tekst med skyggeeffekter, inverteret eller spejlet er også muligt; eller teksten kan fyldes med skygger og mønstre, samt meget mere. Grafik kan udskrives i en opløsning på op til 300 dpi, hvilket dog kan kræve lagerudvidelse på 1 Mb, hvis grafikken fylder en hel side.

Papir

Fotokopipapir af god kvalitet kan benyttes, samt et bredt udvalg af specialpapir som f.eks. etiketark (uden blotlagt lim) farvet og fortrykt papir samt overheadfilm beregnet til laserprintere. Det anbefales, at papir afprøves inden større indkøb. De bedste resultater opnås, når papir

anvendes og opbevares ved temperaturer mellem 17°C og 23°C, samt en luftfugtighed på 40-50%. Vægten for kuverter bør ligge mellem 60-90 gr/m².

Specifikationer

Antal ark i udskriftsbakker

- Udkast med forsiden nedad (korrekt orden): 100 ark
- Udkast med forsiden opad (invers orden): 20 ark

Skrifttyper

- Indbyggede bitmappede skrifttyper: COURIER 10 og 12 pitch i normal, halvfed og kursiv, samt LPRINTER 16,6 i normal.
- Indbyggede skalérbare skrifttyper: CG TIMES og UNIVERS i normal, halvfed, kursiv, samt halvfed kursiv.
- RC634U har to skriftkassetteholdere.
- Antallet af skrifttyper (softfont), som kan overføres fra datamaten, begrænses kun af printerens interne lager.

Udskriftsmetode

- Laser-elektrofotografi med tørtoner

Hastighed

- Op til 8 udskrevne sider pr. minut, første udskrift efter mindre end 21 sekunder afhængigt af applikation og system.

Opvarmningstid

- Mindre end 30 sekunder ved koldstart

Kontrol panel

- LCD
- Meddelelser kan vises på 5 sprog: engelsk, fransk, tysk, spansk, italiensk

Systemtilslutning

- Parallelt (Centronics)
- Serielt RS-232C eller RS-422A

Lagerkapacitet

- 1 Mb RAM som standard (ca. 720 kb bruger adresserbart)
- Udvidelseskort: TF286 (1 Mb), TF287 (2 Mb), to udvidelser kan installeres, også max 4 Mb

Lydniveau (ISO 9296)

- 42,9 dB ved udskrift
- 33,3 db ved tomgang

Strømforbrug (v. 220V. 50Hz)

- Maximum 170 W ved tomgang
- Maximum 850 W ved udskrift

Mål og vægt

- Bredde: 46,0 cm
- Højde: 25,2 cm
- Dybde: 49,7 cm (kun kabinet)
- Dybde: 64,1 cm (med bakke)
- Vægt: 22,0 kg

Udskifteligt tilbehør

- Sort farvepatron til ca. 4.000 sider
- Ozonfilter, skiftes efter ca. 50.000 sider

Kapacitet

- Op til 16.000 ark pr. måned

Dokumentation

Printeren leveres med dansk installationsvejledning, kort funktionsoversigt, samt brugerhåndbog.

LaserJet IID printer

RC636U
Hewlett-Packard

RC636U laserprinteren med arkføder og arkvender er en revolution i præcision, når der er behov for udskrift på side 1 papir og side 2 papir. Brugen af den nyeste printer teknologi gør det muligt at fremstille skarpere og tydeligere bogstaver end før. Med den indbyggede arkvender er det også muligt at få udskrevet breve og dokumenter på begge sider af papiret. Endvidere introducerer RC636U nye udvidede formateringsmuligheder for den krævende bruger.

Karakteristika

- Rundere og mere præcise bogstaver uden takkede kanter
- Skalérbare skrifttyper
- Hurtigere udskrivning af grafik med HP-GL/2 integreret vektorgrafik
- HP PCL 5 printersprog med udvidede formateringsmuligheder
- Hurtig - op til 8 sider i minuttet
- Mulighed for lagerudvidelse på op til 5 Mb (inklusive indbygget lager)
- To papirbakker med en samlet kapacitet på 400 ark
- Udskrivning på begge sider af papiret (duplex)
- Udskifteligt ozonfilter
- 36 indbyggede tegnsæt
- Dansk dokumentation

Produktbeskrivelse

Forøget funktionalitet

RC636U introducerer et nyt niveau af Hewlett-Packards verdenskendte printersprog - PCL 5. PCL 5 er fuldt kompatibel med PCL 4, som bl.a. RC633U (LaserJet IID) benytter. Det vil sige, at al software, der understøtter RC633U, også kan benyttes i forbindelse med RC636U. PCL 5 indeholder derudover en del nye funktioner, som giver den kreative bruger et særdeles kraftigt værktøj til at fremstille kvalitetsdokumenter af en sjælden standard. De nye funktioner kan deles op i følgende hovedgrupper: Skalérbare skrifttyper, udvidet formatering og grafik.

Skalérbare skrifttyper

Med skalérbare skrifttyper er det muligt at udskrive tekst i en vilkårlig størrelse, op til max 999,75 punktstørrelse som svarer til en hel side. Det er ikke længere nødvendigt at råde over en individuel skrifttype for hver størrelse. Dette sparer meget downloading og lager. I RC636U er der indbygget 8 skalérbare skrifttyper og 14 traditionelle bitmappede typer. Herudover findes et utal af skrifttyper i skriftkassetter og som softfonte. Antallet af skrifttyper på en side begrænses kun af printerens indre lager.

Udvidet formatering

Det er muligt at rotere skrifttyper i fire udskriftsretninger selvom skrifttyper kun findes i en orientering. De fire retninger er portræt, landskab, omvendt portræt og omvendt landskab.

Grafik

RC636U understøtter Hewlett-Packards industri standard HP-GL/2 plotter sprog. Med dette er det bl.a. muligt at skrive i portræt og landskabsorientering på samme side eller rotere tekst og grafik i intervaller på en grad. Tekst med skyggeeffekter, inverteret eller spejlet er også muligt; eller teksten kan fyldes med skygger og mønstre, samt meget mere. Grafik kan udskrives i en opløsning på op til 300 tegn per tomme,

hvilket dog kan kræve lagerudvidelse på 1 Mb, hvis grafikken fylder en hel side.

Papir

Fotokopipapir af god kvalitet kan benyttes, samt et bredt udvalg af specialpapir som f.eks. etiketark (uden blotlagt lim) farvet og fortrykt papir samt overheadfilm beregnet til laserprintere. Det anbefales, at papir afprøves inden større indkøb. De bedste resultater opnås, når papir anvendes og opbevares ved temperaturer mellem 17°C og 23°C, samt en luftfugtighed på 40-50%. Vægten for kuverter bør ligge mellem 60-90 gr/m².

Specifikationer

Antal ark i udskriftsbakker

- Udkast med forsiden nedad (korrekt orden): 100 ark
- Udkast med forsiden opad (invers orden): 20 ark

Skrifttyper

- Indbyggede bitmappede skrifttyper: COURIER 10 og 12 pitch i normal, halvfed og kursiv, samt LPRINTER 16,6 i normal.
- Indbyggede skalérbare skrifttyper: CG TIMES og UNIVERS i normal, halvfed, kursiv, samt halvfed kursiv.
- RC636U har to skriftkassetteholdere.
- Antallet af skrifttyper (softfont), som kan overføres fra datamaten, begrænses kun af printerens interne lager.

Udskriftsmetode

- Laser-elektrofotografi med tørtoner

Hastighed

- Op til 8 udskrevne sider pr. minut, første udskrift efter mindre end 21 sekunder afhængigt af applikation og system.

Opvarmningstid

- Mindre end 30 sekunder ved koldstart

Kontrol panel

- LCD
- Meddelelser kan vises på 5 sprog: engelsk, fransk, tysk, spansk, italiensk

Systemtilslutning

- Parallelt (Centronics)
- Serielt RS-232C eller RS-422A

Lagerkapacitet

- 1 Mb RAM som standard (ca. 720 kb bruger adresserbart)
- Udvidelseskort: TF286 (1 Mb), TF287 (2 Mb), to udvidelser kan installeres, altså max 4 Mb

Lydniveau (ISO 9296)

- 42,9 dB ved udskrift
- 33,3 db ved tomgang

Strømforbrug (v. 220V. 50Hz)

- Maximum 170 W ved tomgang
- Maximum 850 W ved udskrift

Mål og vægt

- Bredde: 46,0 cm
- Højde: 34,8 cm
- Dybde: 66,9 cm (kun kabinet)
- Dybde: 85,0 cm (med bakke)
- Vægt: 37,2 kg

Udskifteligt tilbehør

- Sort farvepatron til ca. 4.000 sider
- Ozonfilter, skiftes efter ca. 50.000 sider

Kapacitet

- Op til 20.000 ark pr. måned

Dokumentation

Printeren leveres med dansk installationsvejledning, kort funktionsoversigt, samt brugerhåndbog.

LaserJet IIP printer

RC637U
Hewlett-Packard

RC637U er en prisbillig personlig laserprinter med de samme udskriftsfaciliteter, som de større HP laserprintere. Den er lille og kompakt nok til at stå på hjørnet af skrivebordet, men samtidig er den forberedt til at vokse. RC637U printer har samme høje opløsning som RC636U.

Karakteristika

- Udskriver op til 4 sider/minut
- Runde og meget præcise bogstaver uden takkede kanter
- Hurtigere og forbedret udskrivning
- HP PCL 5 printersprog med udvidede formateringsmuligheder
- Mulighed for lagerudvidelse på op til 5 Mb (inklusive indbygget lager)
- Skalérbare skrifttyper
- Mulighed for ekstra papirbakke
- 14 indbyggede tegnsæt
- Afgiver ikke ozon

Produktbeskrivelse

RC637U er fuldt kompatibel med RC635U, men tilbyder en lang række nye muligheder med Hewlett-Packards printersprog PCL 5. Det vil sige, at al software, der understøtter RC635U, umiddelbart kan anvendes i forbindelse med RC637U. PCL 5 indeholder derudover en del nye funktioner, som giver den kreative bruger et særdeles kraftigt værktøj til at fremstille kvalitetsdokumenter af en sjælden høj standard. De nye funktioner kan deles op i følgende hovedgrupper: Skalérbare skrifttyper, udvidet formatering og grafik.

Skalérbare skrifttyper

Med skalérbare skrifttyper er det muligt at udskrive tekst i en vilkårlig størrelse, op til max 999,75 punktstørrelse som svarer til en hel side. Det er ikke længere nødvendigt at råde over en individuel skrifttype for hver størrelse. Dette sparer meget downloading og lager. I RC637U er der indbygget 8 skalérbare skrifttyper og 14 traditionelle bitmappede typer. Herudover findes et utal af skrifttyper i skriftkassetter og som softfonte. Antallet af skrifttyper på en side begrænses kun af printerens indre lager.

Udvidet formatering

Der er muligt at rotere skrifttyper i fire udskriftsretninger selvom skrifttyper kun findes i en orientering. De fire retninger er portræt, landskab, omvendt portræt og omvendt landskab.

Grafik

RC637U understøtter Hewlett-Packards industri standard HP_GL/2 plotter sprog. Med dette er det bl.a. muligt at skrive i portræt og landskabs orientering på samme side eller rotere tekst og grafik i intervaller på en grad. Tekst med skyggeeffekter, inverteret eller spejlet er også muligt; eller teksten kan fyldes med skygger og mønstre, samt meget mere. Grafik kan udskrives i en opløsning på op til 300 tegn pr. tomme, hvilket dog kan kræve lagerudvidelse på 1 Mb, hvis grafikken fylder en hel side.

Papir

Fotokopipapir af en god kvalitet kan benyttes, samt et bredt udvalg af specialpapir som f.eks. etiketark (uden blotlagt lim) farvet og fortrykt papir samt overheadfilm beregnet til laserprintere. Det anbefales, at papir afprøves inden større indkøb. De bedste resultater opnåes, når papiret anvendes og opbevares ved temperaturer mellem 17°C og 23°C, samt en luftfugtighed på 40-50%. Vægten for kuverter bør ligge mellem 60-90 gr/m².

Specifikationer

Antal ark i udskriftbakker

- Udkast med forsiden nedad: 50 ark
- Udkast med forsiden opad: 20 ark

Skrifttyper

- Indbyggede bitmappede skrifttyper: COURIER 10 og 12 pitch i normal, halvfed og kursiv, samt LPRINTER medium 8,5 pitch i normal.
- Indbyggede skalérbare skrifttyper: CG TIMES og UNIVERS i normal, halvfed, kursiv og halvfed-kursiv
- RC637U har en skriftkassetteholder.
- Antallet af skrifttyper (softfonte), som kan overføres fra datamaten, begrænses kun af printerens interne lager.

Udskriftsmetode

- Laser-elektrofotografi med tørtoner

Hastighed

- Op til 4 udskrevne sider pr. minut, første udskrift efter mindre end 40 sek. afhængig af applikation og system.

Opvarmningstid

- Mindre end 60 sek. ved koldstart

Kontrol panel

- LCD
- Meddelelser kan vises på 10 sprog: engelsk, fransk, tysk, italiensk, spansk, svensk, dansk, norsk, hollandsk og finsk.

Systemtilslutning

- Parallelt (Centronics)
- Serielt RS-232C eller med adapter RS-422A

Lagerkapacitet

- 1 Mb RAM som standard.
- Udvidelseskort: TF286 (1 Mb), TF287 (2 Mb), to kort kan installeres.

Lydniveau

- Mindre end 47 dB(A)

Strømforbrug (v.200V, 50 Hz)

- Maximum 44W tomgang
- Maximum 507W udskrivning

Mål og vægt

- Bredde: 35,0 cm
- Højde: 20,8 cm
- Dybde: 40,5 cm
- Vægt: 10,0 Kg

Farvepatron

- Sort til ca. 3.000 sider

Dokumentation

Printeren leveres med dansk brugerhåndbog og installations manual.

LaserJet IIISi printer

RC638U
Hewlett-Packard

RC638U laserprinteren med HP Resolution Enhancement Technology opnår resultater, som kun de færreste kan skelne fra fotosats. De fleste trykkerier har allerede de nødvendige faciliteter til at bruge udskrifterne direkte som trykgrundlag.

RC638U er en højhastighedsprinter med stort papirmagasin og med mulighed for konvolutfremføring, 2 siders printning (duplex), PostScript samt direkte tilslutning til et netværk.

Karakteristika

- Klarere og meget præcise bogstaver med meget høj opløselighed.
- Skalérbare skrifttyper
- Hurtigere udskrivning af grafik med HP-GL/2 integreret vektorgrafik
- HP PCL 5 printersprog med udvidede formateringsmuligheder
- Hurtig - op til 16 sider i minuttet
- Mulighed for lagerudvidelse på op til 17 Mb (inklusive indbygget lager)
- To papirbakker med en samlet kapacitet på 1000 ark
- Afgiver ikke ozon
- Udvidelsesmulighed for:
 - PostScript
 - Direkte tilslutning til netværk
 - Kuvertføder
 - Udskrivning på begge sider af papiret

Produktbeskrivelse

Kapacitet

For RC638U er flerbrugersystemer det ideelle arbejdsmiljø, da den er specielt forberedt til optimal performance der. De to 500-arks udskriftbakker, som printerens leveres med, sikrer brugeren kontinuerlig udskrivning i lang tid uden papirpåfyldning. Opsamlingsbakken kan tage op til 500 ark, og for at undgå driftforstyrrelser er printerens udstyret med en sensor for fyldt opsamlingsbakke. Printerens kan sortere de enkelte printjobs i bakken, så forskellige brugere let kan finde deres egen udskrift.

Blandt de mange udvidelsesmuligheder til RC638U er en duplex-print option med mulighed for omskift mellem duplex og simplex udskrifter. Der kan også leveres en kuvertføder til 100 kuverter.

Den ideelle Netværksprinter

RC638U har mulighed for fire forskellige netværks-printer interfaces, der muliggør tilslutning hvorsomhelst i et lokalnet. Et interface er alt der behøves for tilslutning til ethvert Ethernet eller Token Ring netværk, der kører Novell NetWare eller 3Com's LAN Manager. Med en interface opkobling kan RC638U som netværksprinter behandle data op til 15 gange hurtigere end ved konventionel parallelopkobling; det gør det muligt at levere selv komplicerede grafikjobs med omkring 16 sider pr. minut også i netværkskonfigurationer.

Nyt Toner System.

RC638U er opbygget omkring HP's nye tonersystem "Microfine Toner" med 50% mindre tonerpartikler, der sammen med Resolution Enhancement sætter RC638U i stand til at levere en ganske enestående udskriftskvalitet. Den nye tonerpatron kan skrive op til 8000 sider, og prisen pr. side er dermed reduceret med op til 30%.

Papir

Fotokopipapir af god kvalitet kan benyttes, samt et bredt udvalg af specialpapir som f.eks. etiketark (uden blotlagt lim) farvet og fortrykt papir samt overheadfilm beregnet til laserprintere. Det anbefales, at papir afprøves inden større indkøb. De bedste resultater opnås, når papir anvendes og opbevares ved temperaturer mellem 17°C og 23°C, samt en luftfugtighed på 40-50%. Vægten for papir bør ligge mellem 60-135 g/m² og for kuverter bør den ligge mellem 60-90 g/m².

Specifikationer**Antal ark i udskriftsbakker**

- Udkast med forsiden nedad (korrekt orden): 500 ark
- Udkast med forsiden opad (invers orden): 50 ark

Skrifttyper

- Indbyggede bitmappede skrifttyper: COURIER 10 og 12 pitch i normal, halvfed og kursiv, samt LPRINTER 8,5 i normal.
- Indbyggede skalérbare skrifttyper: CG TIMES og UNIVERS i normal, halvfed, kursiv, samt halvfed kursiv.
- RC638U har to skriftkassetteholdere.
- Antallet af skrifttyper (softfonte), som kan overføres fra datamaten, begrænses kun af printerens interne lager.

Udskriftsmetode

- Laser-elektrofotografi med tørtoner

Hastighed

- Op til 16 udskrevne sider pr. minut, første udskrift efter mindre end 15 sekunder afhængigt af applikation og system.

Opvarmningstid

- Mindre end 90 sekunder ved koldstart

Kontrol panel

- LCD
- Meddelelser kan vises på 5 sprog: engelsk, fransk, tysk, spansk, italiensk

Systemtilslutning

- Parallelt (Centronics)
- Serielt RS-232C eller RS-422A
- Mulighed for Ethernet eller Token Ring

Lagerkapacitet

- 2 Mb RAM som standard
- Udvidelseskort: 1 Mb, 4 Mb. Fire udvidelseskort kan installeres,

Lydniveau (ISO 9296)

- 47,7 dB(A) ved udskrift
- 33,6 dB(A) ved tomgang

Strømforbrug (v. 220V. 50Hz)

- Maximum 240 W ved tomgang
- Maximum 1100 W ved udskrift

Mål og vægt

- Bredde: 55,0 cm
- Højde: 42,0 cm
- Dybde: 59,0 cm (kun kabinet)
- Dybde: 75,0 cm (med bakke)
- Vægt: 48 kg

Udskifteligt tilbehør

- Sort farvepatron til ca. 8.000 sider

Kapacitet

- Op til 50.000 ark pr. måned

Dokumentation

Printeren leveres med installationsvejledning, kort funktionsoversigt, samt brugerhåndbog.

PostScript™ kassette

TF293

Hewlett-Packard

Adobe PostScript® kassette for RC634U, RC635U eller RC636U printer. PostScript printersproget fra Adobe Systems, Inc. er blevet en standard indenfor DTP (DeskTop Publishing) verdenen. Printersproget benytter sig af vektorkommandoer til udskrift af tekst, grafik m.m.

Karakteristika

- Adobe PostScript printer sprog med 35 skrifttyper
- Let installation - monteres som skriftkassette
- Benyttes til bl.a. Xerox Ventura Publisher, GEM, m.m.

Produktbeskrivelse

TF293 består af en skriftkassette, der nemt monteres i RC634U, RC635U eller RC636U.

Ved installeret PostScript skriftkassette benyttes den normale printertilslutning (parallel eller serie).

Produktforudsætninger

- RC634U, RC635U eller RC636U printer
- TF293 optager en position for skriftkassetter i printeren.
- Printeren skal være monteret med minimum 2 Mb lagerudvidelse (TF287), når TF293 anvendes i forbindelse med scanneren RC626. Ellers skal printeren være monteret med minimum 1 Mb lagerudvidelse (TF286)

Dokumentation

Engelsksproget vejledning medfølger.

MS-DOS[®] 3.30 og GW-BASIC[®]

SW95400I, SW93400I

Release 1.1

RC International

MS-DOS 3.30 er Microsofts[®] standard operativsystem til personlige datamater.

RC International leverer MS-DOS 3.30 sammen med GW-BASIC, Microsofts enkle, letlærte programmeringsprog.

Karakteristika

- Hurtig disk-I/O
- Mere end 20 filer åbne samtidig
- Flere DOS-partitioner pr. fastdisk
- Understøttelse af nationalsprog
- Ukompliceret programmeringssprog (GW-BASIC)

Produktbeskrivelse

MS-DOS er et "single-user", "single-tasking" operativsystem til anvendelse på kompatible PC'ere baseret på bl.a. Intels 8086/8088, 80286 og 80386 processorer.

MS-DOS understøtter et hierarkisk filsystem med kataloger og underkataloger. Systemet indeholder et enkelt, men omfattende kommandosæt med avancerede faciliteter som "output redirection" og "pipes".

MS-DOS 3.30 er i forhold til tidligere udgaver forbedret med hensyn til bl.a. disk-performance og understøttelse af nationalsprog.

GW-BASIC er et ukompliceret, letlært programmeringssprog. Med GW-BASIC er man i stand til at skrive såvel enkle som komplekse programmer. Man er desuden i stand til at modificere eksisterende programmer skrevet i GW-

BASIC. GW-BASIC er baseret på fortolkerprincippet.

Produktforudsætninger

- MS-DOS 3.30 og GW-BASIC forudsætter en RC900 PC.

Dokumentation

Sammen med MS-DOS 3.30 og GW-BASIC leveres:

- MS-DOS 3.30 User's Guide
- MS-DOS 3.30 User's Reference
- GW-BASIC User's Guide
- GW-BASIC User's Reference

Licensbetingelser

Én MS-DOS licens giver brugsret til produktet på én arbejdspladsdatamat.

Bestillingsbetegnelser

3 1/2" disketter: SW93400I

5 1/4" disketter: SW95400I

SY-TOS™ Streamer Backup

SW95401I, SW93401I

Release 1.0

Sytron Corporation

SY-TOS streamer backup programmet anvendes til at tage sikkerhedskopier på bånd og retablere data under operativsystemet MS-DOS®.

Karakteristika

- Brugervenlig og let at benytte
- Vinduer og menuer
- Direkte emneorienteret hjælp på skærmen
- Retablering af specifikke filer ud fra en sikkerhedskopi
- Biblioteksfunktion til nemt og hurtigt at overskue og finde data på et bånd
- Journal funktion til oprettelse af transaktionsfiler
- Checklæsning af sikkerhedskopierne på et bånd
- Flere fil sessions og disk sequences på samme bånd
- Flere bånd til systemer, hvis disk størrelse er større end båndets kapacitet
- Søgning efter filer ud fra bestemte søgekriterier
- Retablering af data på en anden disk
- Oprettelse af batch filer
- Angivelse af klokkeslæt for sikkerhedskopieringen
- Angivelse af password på et bånd

Produktbeskrivelse

SY-TOS programmet er menustyret og det giver mange muligheder for hurtigt og nemt at kopiere, checklæse og retablere data. Det er muligt at indtaste kommandoerne direkte eller benytte en af de to hovedmenuer:

- EZ funktionsmenuen
- Advance menuen

Hjælpeprogrammet STCONFIG giver mulighed for at tilpasse SY-TOS programmet efter behov.

Hjælpeprogrammet ST-BATCH anvendes til oprettelse af batch filer.

Hjælpeprogrammet SY-CLOCK giver mulighed for automatisk at udføre SY-TOS batch filer, eller andre DOS programmer på et forudbestemt klokkeslæt.

EZ funktionsmenuen

Indeholder nogle af SY-TOS faciliteterne. Via denne menu kopieres, checklæses og retableres filer hurtigt og nemt ved hjælp af funktionstaster.

- F1 Sikkerhedskopierer alle filer fra disk til bånd.
- F2 Kontrollerer filer på bånd med filer på disk.
- F3 Genindlæser filer fra bånd til disk.
- F4 Sikkerhedskopierer alle filer fra DOS disk til bånd.
- F5 Kontrollerer filer på bånd fra en DOS disk med filer på disk.
- F6 Genindlæser filer fra en DOS disk fra bånd til disk.

Advance menuen

Giver adgang til alle SY-TOS faciliteter. Hovedmenuen består af følgende menupunkter:

Backup

Tager en sikkerhedskopi på bånd af hele disken, eller af specifikke filer, som angives direkte, eller som på forhånd er defineret i en liste.

Verify

Checklæser, at kopien på bånd stemmer overens med indholdet på disken; udføres for hele disken eller for specifikke filer.

Restore

Benyttes til at retablere filer på disken. Data fra bånd indlæses på disken. Enten indlæses specifikke filer eller hele eller dele af den totale disk sikkerhedskopi.

Directory

Viser oversigter over filerne på den aktuelle disk, bånd eller bibliotekssystem. Anvendes til lokalisering af filer og til at se indholdet på et bånd.

Set

Giver mulighed for på forhånd at angive betingelser til SY-TOS operationerne. F.eks. initialisering af bånd, angivelse af de filer, som skal sikkerhedskopieres, og angivelse af password på bånd.

Options

Gør det muligt at forudbestemme de operationer, der bliver udført. F.eks. kan SY-TOS give en meddelelse, før filer overskrives, eller tilføje data til et bånd, der allerede indeholder sikkerhedskopierede data.

Derudover kan biblioteksfunktionen og journalfunktionen sættes til/fra.

Help

Beskriver den direkte emneorienterede hjælpefacilitet i Advance menuen.

Quit

Afbryder SY-TOS programmet. Eventuelle ændringer udført via menupunkterne **Set** og **Option** annulleres og standarddefinitionerne fra hjælpeprogrammet STCONFIG er gældende.

Produktforudsætninger

- MS-DOS® 3.30 (SW95400I eller SW93400I) release 1.0 eller senere.
- MF360C Tapestreamer.
- MF331 SCSI Host Adapter

Dokumentation

SY-TOS programmet leveres med engelsk manual. Der findes desuden to særskilte beskrivelser af hjælpeprogrammerne SY-CLOCK og SY-BATCH.

Licensbetingelser

Én licens giver brugsret til SY-TOS på én systemenhed.

Bestillingsbetegnelser

3 1/2" disketter: SW93401I
5 1/4" disketter: SW95401I

CONTROL/386[®]

SW95403I, SW93403I

Release 1.0

Regnecentralen a/s

Control/386 henvender sig til brugere af RC900, som ønsker at anvende MS-DOS[®] og alligevel opnå maksimal udnyttelse af de performance-fordele, 80386-processoren tilbyder. Control/386 samarbejder med MS-DOS og udnytter 80386'ens særlige egenskaber og 32-bit adressering til dramatisk at forbedre performance af disk-bundne opgaver, og opgaver som anvender Ram-Disk og/eller Expanded Memory.

Karakteristika

- Afvikler en Virtuel 86 Monitor i 32-bit mode
- Øger disk-bundne opgavers performance gennem anvendelse af 32-bit disk-cache
- Emulerer 80286's instruktioner, som ikke findes i 80386 instruktionssættet (bl.a. LOADALL)
- Understøtter anvendelse af ekstra lager i RC900 (lager ud over 1 Mb) som LIM/EMS-lager eller EEMS-lager. Opfylder EEMS version 3.2 specifikation.

Produktbeskrivelse

Control/386 indeholder et "setup-program", der tillader brugeren at konfigurere bl.a. størrelsen af: DISK-CACHE, EXPANDED MEMORY og EXTENDED MEMORY.

Control/386 startes før MS-DOS og fungerer som supervisor for MS-DOS i virtuel 86 mode.

Produktforudsætninger

- MS-DOS 3.30 (SW95400I eller SW93400I) release 1.0 eller senere
- RC900 PC med Intel 80386 processor

Dokumentation

Control/386 leveres med engelsksproget dokumentation.

Licensbetingelser

Én Control/386 licens giver brugsret til produktet på én arbejdspladsdatamat.

Bestillingsbetegnelser

3 1/2" disketter: SW93403I

5 1/4" disketter: SW95403I

Concurrent DOS 386 3.0

SW95405I.3, SW93405I.3

Release 3.0

RC International

Concurrent DOS 386 3.0 er et multi-user/multi-tasking operativsystem designet til Intels 80386 processor.

Karakteristika

- DR-NET 2.1
- Kan fungere som server over for Partner i lokalnet
- Tilslutning af op til 9 RC920 terminaler
- Emulerer MS-DOS[®] 3.30
- Understøtter MS-DOS[®] 4.0 filsystem
- Spooler til deling af printere
- Password på filer og subdirectories
- Udnytter hele det indbyggede lager
- Emulerer EMS og EEMS
- Understøtter nationalt tegnsæt

Produktbeskrivelse

Concurrent DOS 386 er et multi-user/multi-tasking operativsystem. Der er mulighed for at udføre op til fire programmer samtidigt, hvor hvert program har sit eget vindue (konsol). Ved tryk på en enkelt tast vælges, hvilket program der skal vises på skærmen/køre i forgrund.

Ved tilslutning til lokalnet kan RC900 anvendes som server overfor Partner i lokalnet.

Concurrent DOS 386 supporterer op til 9 RC920 terminaler, der hver kan have to virtuelle konsoller. Concurrent DOS 386 administrerer deling af diske, filer og printere.

Concurrent DOS 386 kan arbejde med traditionelt internt lager fra 0-640 kb. Lager over 1 Mb udnyttes, når flere programmer afvikles samtidigt.

Programstørrelse

Den maksimale lagerstørrelse for ét enkelt program afhænger af system-opsætningen (feks. streamer adapter, LAN kort, MUX kort).

Typiske værdier:

Enkeltbruger, EMS off: 592 kb.

Enkeltbruger, EMS on: 560 kb.

Lokalnet, MF331+streamer, EMS off: 528 kb.

Lokalnet, MF338+streamer, EMS off: 544 kb.

8 Terminaler, MF338+streamer, EMS off: 592 kb.

Lokalnet, 8 terminaler, MF338+streamer, EMS off: 512 kb.

Lokalnet, 8 terminaler, MF338+streamer, EMS on: 384 kb.

Produktforudsætninger

- RC950 eller RC970 PC med Intel 80386 processor
- MS-DOS 3.30 (SW95400I, SW93400I) eller MS-DOS 4.0 (SW95406I, SW93406I).
- Tilslutning af mere end to RC920 terminaler forudsætter MF321 Multiplexer samt MF322 eller MF323 Multiplexer udvidelser. Ved installation af MF321 disables en evt. COM2 port.
- Tilslutning til lokalnet forudsætter MF310 LAN controller (RcMikronet) eller MF311 LAN controller (Ethernet/Thin Ethernet).
- Ved tilslutning af 1-2 terminaler anbefales mindst 4 Mb hovedlager. Ved tilslutning af 3-9 terminaler anbefales mindst 8 Mb hovedlager.

Bemærk: RC960 PC med 80386SX processor understøttes ikke.

Dokumentation

Concurrent DOS 386 leveres med syv engelsksprogede manualer.

- User Guide
- Installation Guide
- Reference Guide
- Running Application Guide
- National Setup Guide
- Print Spooler User's Guide
- DR Net Network User's Guide
- DR Net Network Supervisor's Guide

Programmer's Toolkit

"Concurrent DOS Programmer's Toolkit" kan købes hos Scandinavian Software

Licensbetingelser

Én licens giver brugsret til Concurrent DOS 386 på én systemenhed.

Bestillingsbetegnelser

3 1/2" disketter: SW93405I.3

5 1/4" disketter: SW95405I.3

MS-DOS 4.0 og MS-DOS Shell

SW95406I, SW93406I

Release 1.0

RC International A/S

MS-DOS 4.0 og MS-DOS Shell er udvidet i forhold til MS-DOS 3.30 med bl.a. menuorienteret, grafisk brugerinterface, support af større diske, forbedret filsystem samt udnyttelse af 386 processor til emulering af EMS 4.0 expanded memory.

Karakteristika

- Menuorienteret brugerinterface (MS-DOS Shell).
- Support af diske og filer større end 32 Mb.
- Hurtigere filsystem (file caching).
- Udnytter 386-processor til emulering af EMS 4.0 expanded memory.
- Fleksibel installation.

Produktbeskrivelse

MS-DOS 4.0 er et 'single-user', 'single-tasking' operativsystem til anvendelse på kompatible PC'ere baseret på bl.a. Intels 8086/8088, 80286 og 80386 processorer.

MS-DOS 4.0 understøtter et hierarkisk filsystem med kataloger og underkataloger. Systemet indeholder et enkelt, men omfattende kommandosæt med avancerede faciliteter som 'output redirection' og 'pipes'.

MS-DOS Shell er et menuorienteret brugerinterface til MS-DOS 4.0. Med MS-DOS Shell kan man definere egne menuer, hvorfra der enten kan vælges en applikation eller en ny menu. Desuden er der inkluderet et program til administration af filer (kopiering, sletning mv.).

MS-DOS 4.0 understøtter hard disk partitioner op til 2 Gb, hvor grænsen under MS-DOS 3.30 er 32 Mb. Partitioner mindre end 32 Mb er fuldt

kompatible mellem MS-DOS 4.0 og MS-DOS 3.30.

Med MS-DOS 4.0 følger en driver, der kan udnytte 386-processoren til at emulere EMS 4.0 expanded memory. Expanded memory kan bl.a. udnyttes til DOS buffere og data fra FAST-OPEN.

Til installation af MS-DOS 4.0 medfølger et menuorienteret installationsprogram, der giver mulighed for tilpasning af MS-DOS 4.0 til den givne anvendelse. Under installationen kan det vælges, hvilke faciliteter der skal medtages, og hvilke der af pladshensyn ikke ønskes.

Produktforudsætninger

- MS-DOS 4.0 og MS-DOS Shell forudsætter en RC900 PC.

Dokumentation

- MS-DOS 4.0 User's Guide
- MS-DOS 4.0 User's Reference
- MS-DOS Shell User's Guide

Licensbetingelser

Én MS-DOS 4.0 licens giver brugsret til produktet på én arbejdspladsdatamat.

Bestillingsbetegnelser

3 1/2" disketter: SW93406I

5 1/4" disketter: SW95406I

MS® OS/2 1.1

SW95407I, SW93407I

Release 1.0

RC International

MS OS/2 1.1 er et avanceret, enkelt-bruger operativsystem med mulighed for samtidig afvikling af flere programmer.

Bestillingsbetegnelser

3 1/2" disketter: SW93407I

5 1/4" disketter: SW95407I

Karakteristika

- Grafisk brugerinterface, Presentation Manager.
- Samtidig afvikling af flere programmer.
- DOS Compatibility Box til afvikling af "pæne" MS-DOS programmer.
- Udnytter 80286/80386 real og protected mode.
- Support af diske og filer op til 2 Gb.

Produktbeskrivelse

MS OS/2 1.1 er et "single-user", "multi-tasking" operativsystem til anvendelse på kompatible PC'ere baseret på Intels 80286 og 80386 processorer.

Produktforudsætninger

MS OS/2 1.1 forudsætter en RC900 PC med min. 3 Mb hovedlager.

Dokumentation

- MS OS/2 1.1 Getting Started
- MS OS/2 1.1 Learning Guide
- MS OS/2 1.1 Desktop Reference Guide
- MS OS/2 1.1 User's Guide

Licensbetingelser

Én MS OS/2 1.1 licens giver brugsret til produktet på én arbejdspladsdatamat.

Norton Commander

SW95410

Release 1.0

Scandinavian Software

Norton Commander er en avanceret overbygning til MS-DOS. Ved hjælp af mus, vinduer og rullegardinsmenuer er det let at administrere filer og kataloger, samt at udføre MS-DOS kommandoer. Endvidere er det muligt at overføre filer f. eks. mellem en stationær og en bærbar PC via et serielt kabel.

Karakteristika

- En overbygning til MS-DOS
- Med danske skærmtekster og menuer
- Indeholder en tekst-editor
- Kan vise filindhold af bla. a. Lotus, Dbase og Wordperfect filer
- Mulighed for individuelle brugermenuer
- Indbygget hjælpesystem
- Filoverførsel imellem to PC'er
- Dansk brugervejledning

Produktbeskrivelse

Norton Commander er et program, som gør DOS nemmere at arbejde med. Alle de almindelige daglige funktioner, såsom start af programmer, kopiering af filer, inddeling af disken i kataloger osv. kan foretages både nemmere og hurtigere fra Norton Commander end fra DOS.

Norton Commander arbejder ud fra de nyeste program-standarder: med mus, vinduer, rullegardinsmenuer og indbygget hjælp. Commander kan indstilles, så skærmen opdeles i to vinduer, der f.eks. kan vise filnavnene i et katalog eller et diagram over katalogerne.

Samtidig er Norton Commander opbygget på en sådan måde, at den ikke er i vejen for DOS. DOS-kommandolinien er hele tiden tilgængelig i bunden af af skærmen, og vil man bruge DOS, kan man med en enkel kommando fjerne vinduerne.

Teksteditoren arbejder med tekst-filer uden koder og er velegnet, når der skal skrives mindre tekster, som breve og notater, eller når CONFIG.SYS eller AUTOEXEC.BAT skal rettes.

Med Norton Commanders Bærbar PC-link er det nemt at flytte filer fra en stationær PC til en bærbar PC gennem et serielt kabel. Den bærbare PC styres fra den stationære PC, og hver PC får sit vindue på skærmen.

Produktforudsætninger

- MS-DOS[®] 3.30 (SW95400I eller SW93400I) eller senere
- TF688 nul-modem kabel i forbindelse med Bærbar PC-link

Dokumentation

Dansk vejledning leveres med produktet.

Licensbetingelser

Én licens giver brugsret til Norton Commander på én arbejdspladsdatamat

Norton Commander leveres med to disketter: både 5 1/4" og 3 1/2" format.

Windows™ 3.0

SW95411, SW93411, SW95411I, SW93411I
Release 1.0
Microsoft®

Windows 3.0 er nyeste version af Microsoft Windows udviklet specielt til datamater baseret på Intels 286 og 386 processorer.

Karakteristika

- Udnytter hele lageret
- Afvikling af MS-DOS programmer
- Afvikling af Windows programmer
- Samtidig afvikling af flere programmer
- Virtuelt lager (kræver 386 processor)
- Emulering af Expanded Memory (kræver 386 processor)

Produktbeskrivelse

Windows 3.0 giver fuld kompatibilitet med eksisterende MS-DOS programmer og understøtter afvikling af den stigende mængde grafisk orienteret programmer baseret på Microsoft Windows.

Windows 3.0 er designet specielt til 286- og 386-baserede datamater og sigter mod optimalt at udnytte sådanne systemer. For at sikre størst mulig fleksibilitet kan Windows 3.0 derfor afvikles i 3 modes.

- Real mode, der er fuldt kompatibel med tidligere versioner af Windows og derfor kan anvendes til afvikling af alle eksisterende Windows applikationer.
- Standard mode, der anvender 286/386 protected mode og derved kan udnytte hele det indbyggede lager.
- 386 enhanced mode, der anvender 386'erenes mulighed for virtuelle 8086 processer. Emulerer EMS memory og kan af-

vikle flere MS-DOS applikationer samtidigt. MS-DOS applikationer kan afvikles i fuld skærm, vinduer eller i baggrunden.

I Windows 3.0 er inkluderet flere mindre applikationer bl.a:

- Terminal - emulerer VT52 og VT100. Indeholder også Kermit og Xmodem filtransport.
- Microsoft Write - tekstbehandling.
- Paintbrush - tegneprogram.
- Calculator - regnemaskine, der kan udføre beregninger decimalt, hexadecimalt, oktalt eller binært.
- Cardfile - kartotek.
- Notepad - notesblok.

Produktforudsætninger

- MS-DOS 3.30 (SW95400I eller SW93400I) release 1.0 eller senere eller
- MS-DOS 4.0 (SW95406I eller SW93406I) release 1.0 eller senere
- MF105 eller MF307B optisk mus.
- RC900 PC med EGA eller VGA samt harddisk.

Dokumentation

Windows 3.0 leveres med følgende dokumentation:

Microsoft Windows Brugerhåndbog (SW9x411)
Microsoft Windows User's Guide (SW9x411I)

Licensbetingelser

Én licens giver brugsret til anvendelse af Windows 3.0 på én arbejdspladsdatamat.

Bestillingsbetegnelser

3 1/2" disketter: SW93411 eller SW93411I

5 1/4" disketter: SW95411 eller SW95411I

Sytos Plus File Backup Manager

SW95412I
Release 1.0
Sytron[®]/Adaptec

Sytos Plus File Backup Manager anvendes til sikkerhedskopiering til bånd i forbindelse med MS-DOS[®].

Bestillingsbetegnelser

3 1/2" og 5 1/4" disketter: SW95412I

Karakteristika

- Brugervenlig og let at benytte
- Procedure-orienteret
- Verification af sikkerhedskopi
- Flere sessioner på samme bånd
- Journal over tidligere sessioner

Produktbeskrivelse

Sytos Plus er menustyret og giver mange muligheder for hurtigt og nemt at kopiere, checklæse og retablere data. Kommandoer til en given opgave gemmes som en samlet **procedure**, der kan hentes og genbruges ved senere lejlighed.

Produktforudsætninger

- MS-DOS[®] 3.30 (SW93400I eller SW95400I) release 1.1 eller
- MS-DOS[®] 4.0 (SW93406I eller SW95406I) release 1.0 samt
- MF338 SCSI Host Adapter
- MF360C Tapestreamer.

Dokumentation

Sytos Plus leveres med engelsk dokumentation.

Licensbetingelser

Én licens giver brugsret til Sytos Plus på én systemenhed.

MS-DOS 5.0

SW95413I, SW93413I
SW95413I-U, SW93413I-U
Release 1.0
RC International A/S

MS-DOS 5.0 erstatter alle tidligere versioner af MS-DOS. Nye faciliteter, som online hjælp, undelete og fuldskærms teksteditor, forbedrer brugervenligheden og gør, sammen med avancerede lagerstyringsværktøjer, MS-DOS 5.0 til et effektivt operativsystem.

Karakteristika

- Menuorienteret brugerinterface (MS-DOS Shell)
- Fuldskærms teksteditor (MS-DOS Editor)
- Forbedret Basic programmeringsmiljø (MS-DOS QBasic)
- Online hjælp til alle DOS kommandoer
- Kommandolinie editor
- Genopretning af slettede filer og disketter
- Skift mellem flere aktive programmer
- Diskpartitioner på op til 2 Gb
- Support af mere end to hard diske
- Extended og expanded memory drivere
- Diskcache
- I maskiner med extended memory kan DOS lagres i HMA
- Devicedrivere og residente programmer kan læses ind i UMB (gælder 80386 og 80486 maskiner)
- Optimeret til Windows 3.0

Produktbeskrivelse

MS-DOS 5.0 er et enkeltbruger operativsystem til anvendelse på kompatible PC'ere baseret på Intels 80x86 processorer. Flere programmer kan være læst ind i lageret; men kun et program kan være aktivt.

MS-DOS 5.0 understøtter et hierarkisk filsystem med kataloger og underkataloger. Det er let at danne sig et overblik over filsystemet med den nye Tree kommando. Dir kommandoen har fået flere sorteringsmuligheder og kan skræddersys til brugeren.

MS-DOS 5.0 har en kommandolinie editor, DOSkey, der kan gemme og redigere tidligere kommandoer. Det er også muligt at lave makroer og at omdefinere DOS kommandoer.

MS-DOS Shell er et nyt, menuorienteret brugerinterface til MS-DOS 5.0. Det giver en grafisk oversigt over katalogstrukturer og filer på diskene, og med en mus kan filer flyttes og kopieres ved at trække dem over til det nye katalog. Programmer kan startes med et enkelt tastaturtryk, og ofte anvendte programmer kan sættes op som ikoner.

MS-DOS Editor er en fuldskærms, menubaseret teksteditor med avancerede tekstbehandlingsfaciliteter, som klippe og klistre.

MS-DOS 5.0 indeholder avancerede lagerstyringsværktøjer. På maskiner med extended memory kan DOS læses ind i HMA, som er lagerområdet mellem 1024 kb og 1088 kb. Det øger det frie lagerområde under 640 kb grænsen med ca. 50 kb. På maskiner med 80386 og 80486 processorer kan devicedrivere og residente programmer læses ind i UMB, som er lagerområdet mellem 640 kb og 1024 kb. Dette frigør yderligere lager i området under 640 kb. Et program kan vise programmernes størrelse og placering i lageret.

Produktforudsætninger

- MS-DOS 5.0 forudsætter en RC900 PC
- SW95413I-U og SW93413I-U forudsætter MS-DOS 2.11 eller senere og 2.8 Mb lagerplads i C-partitionen på hard disken

Dokumentation

- MS-DOS 5.0 User's Guide and Reference
- MS-DOS 5.0 Getting Started

Licensbetingelser

En MS-DOS 5.0 licens giver brugsret til produktet på en arbejdspladsdatamat.

Bestillingsbetegnelser

3 1/2" disketter: SW93413I og SW93413I-U
5 1/4" disketter: SW95413I og SW95313I-U

Novell NetWare[®] v3.11

SW95420I, SW95421I, SW95422I,
SW93420I, SW93421I, SW93422I

Release 1.0

Novell

Netware gør det muligt at dele såvel filer som printere, harddiske og andre perifere enheder i et lokalnet - LAN. NetWare er et operativsystem specifikt designet til brug i et LAN.

Karakteristika

- Fil, applikations og services deling
- Lokalnetsoperativsystem
- Høj performance
- Stor sikkerhed
- Lokalnet administrationsværktøjer
- Lokalnet transparent

Produktbeskrivelse

NetWare er en infrastruktur, hvorpå et distribueret netværk kan opbygges.

NetWare operativsystemet tillader brugere at dele filer, printere, harddiske og services i et lokalt netværk - LAN (Local Area Network). Det tilbyder værktøjer til at administrere netværket og brugerne af dette. Sikkerhed og robusthed er også indbygget i NetWare for at beskytte data. Oven på denne platform kan lægges yderligere netværks services, såsom database- og kommunikationsprogrammel.

En NetWare installation er bygget op om en eller flere servere. Disse servere kan være højtydende såkaldte native servere, som kun afvikler NetWare. Eller det kan være en UNIX server med Ported NetWare installeret, som også afvikler andre applikationer eller services. Arbejdsstationer (klienter) kan logge ind på serverne og

få adgang til disse services: virtuelle diske, printerdeling applikationer mv. Novell NetWare v3.11 benyttes på native servere.

NetWare har indbygget fejltolerance. NetWare kan blandt andet spejle diske, således at hvis den ene disk fejler, vil data stadig være bevaret på den anden. NetWare holder også check på, hvor der er fejlbehæftede områder på diske og undgår disse.

NetWare er specialdesignet til brug i lokalnet til filadministration m.m. og yder derfor en meget høj performance.

NetWare kan eksistere på næsten enhver LAN topologi. Dette inkluderer Ethernet, Token-Ring og Arcnet. NetWare kan integrere disse topologier.

Produktforudsætninger

- Intel 386 eller 486 baseret systemenhed (f.eks RC970)
- Harddisk med tilhørende Novell certificeret harddiskdriver
- Novell certificeret LAN controller med tilhørende Novell driver (MF312, MF410, MF413, MF414, MF415, MF416 eller MF418)
- MS-DOS 3.1 eller senere

Dokumentation

Novell NetWare v3.11 leveres med engelsk dokumentation.

Licensbetingelser

Een licens giver brugsret til NetWare v3.11 på een server.

Bestillingsbetegnelser

3 1/2" 1.44 Mb disketter:

SW93420I: 20 bruger version

SW93421I: 100 bruger version

SW93422I: 250 bruger version

5 1/4" 360 kb disketter:

SW95420I: 20 bruger version

SW95421I: 100 bruger version

SW95422I: 250 bruger version

Prolog udviklingsværktøjer

SW95450, SW93450

Release 1.0

Prolog Development Centre

Karakteristika

- Afvikles i vinduer
- Styres af funktionstaster
- Danske menuer
- Består af PC-Prolog og Prolog toolbox

Produktbeskrivelse

PC-Prolog

Systemet er let at anvende selv for absolut begyndere. Alle funktioner kan aktiveres via danske menuer. Fejlmeddelelser vises direkte på det sted i programmet, hvor fejlen er fundet. Såvel fejlmeddelelser, hjælpetekster som manual er på dansk.

Systemet benytter et meget fleksibelt vindues-system. Vinduerne kan flyttes og farvelægges.

Virkelig pædagogisk sporingsfacilitet, der tillader at følge Prologs logiske ræsonnementer trin for trin.

Man kan følge - i fire forskellige vinduer samtidigt - hvor i programteksten Prolog er nået til, hvilke parameterverdier der benyttes, programmets udskrift indtil videre samt oplysninger om systemets tilstand.

Prolog Toolbox

Toolboxen indeholder en samling hjælpeværktøjer, der kan lette udviklingen af avancerede programmer.

Bl.a. kan nævnes menuer, skærbilledesign, grafik-rutiner, modem-kommunikation m.m. Med disse værktøjer kan man hurtigt gøre et program brugervenligt.

Toolboxen forefindes kun på engelsk.

Hvad kan PROLOG bruges til?

Prolog har en lang række anvendelsesmuligheder:

- Først og fremmest er Prolog et effektivt værktøj til at opbygge prototyper til stort set alle applikationsprogrammer. Implementeringen af en grundlæggende ide kan gennemføres meget hurtigt, og modeller kan let testes interaktivt.
- **Kontrol og overvågning af processer.** Efterhånden er flere større danske produktionsvirksomheder begyndt at bruge PC-Prolog til proceskontrol og overvågning, hvilket har reduceret udviklingsomkostningerne væsentligt. Desuden benyttes Prolog bl.a. til at simulere de processer, der skal kontrolleres. Nogle programmer har været op til 20.000 linier lange, hvilket også viser, at PC-Prolog er et værktøj med kapacitet til at klare problemer fra "det virkelige liv".
- Implementering af **dynamiske relationsdatabaser.**
- **Sprogoversættelse.** F.eks. fra dansk til fransk, fra tysk til engelsk eller fra et programmeringssprog til et andet.
- Konstruktion af **naturlige sprogs interface/grænseflader** til eksisterende systemer, således at de bliver lettere tilgængelige. Med PC-Prolog er det særlig let at inkludere vinduer i sådanne interfaces.
- Konstruktion af **ekspert systemer og ekspert system skaller.**
- **Bevisførelse**, hvor teorier skal efterprøves.

Produktforudsætninger

- MS-DOS[®] 3.30 (SW95400I, SW93400I) eller senere.

Dokumentation

Manualen er på 320 sider og omfatter dels en indføring i Prolog med mere end 67 program eksempler og dels et reference afsnit. På diskette findes næsten 100 programeksempler. Eksempelvis et naturligt sprogs grænseflade til en geografidatabase, en automatisk menu-generator, et lille ekspertsystem med mere.

Licensbetingelser

Én licens giver brugsret til Prolog udviklingsværktøjer på én arbejdspladsdatamat.

Bestillingsbetegnelser

3 1/2" disketter: SW93450

5 1/4" disketter: SW95450

Microsoft[®] C version 5.1

SW95454I.2, SW93454I.2

Release 2.0

Microsoft

Karakteristika

- Optimerende compiler
- QuickC[™] inkluderet
- Microsoft CodeView inkluderet

Produktbeskrivelse

Microsoft C version 5.1 er en C-compiler, der genererer optimeret kode. Dette sker blandt andet ved:

- mulighed for inline code
- optimering af løkke-strukturer
- anvendelse af registervariable

Desuden tillader compileren blanding af forskellige lagermodeller ved anvendelsen af NEAR, FAR og HUGE pointere.

Produktet indeholder desuden QuickC, der er et komplet programmeringsmiljø med editor, compiler, debugger samt programafvikler. Editoren har faciliteter til at sammenholde parenteser, klammer o.a.

Der dannes desuden automatisk en MAKE fil. Når brugeren har udpeget de moduler, der ønskes anvendt, recompilerer og linker MAKE kun de moduler, der er blevet ændret siden sidst.

Endelig indeholder produktet Microsoft Code View, en vinduesbaseret debugger, der forenkler indkøringsfasen betydeligt.

Følgende faciliteter tilbydes:

- Debug også via overlays, dannet med Mi-croSoft overlay linker
- Understøtter Expanded Memory Specification (EMS)
- Kontrol af kildetekst samt genereret kode samtidigt

- Skift mellem kildetekst samt 'program-skærm'
- Vis udførelsen af enkelte programlinier

Produktforudsætninger

- MS-DOS[®] 3.30 (SW95400I eller SW93400I) release 1.0 eller senere.

Dokumentation

Engelsksproget vejledning leveres med Microsoft C.

Licensbetingelser

licens giver brugsret til Microsoft C til én arbejdspladsdatamat.

Bestillingsbetegnelser

3 1/2" disketter: SW93454I.2

5 1/4" disketter: SW95454I.2

Turbo Pascal Professional Jumbo Pack 5.5

SW95456L.2, SW93456L.2

Release 2.0

Borland International

Turbo Pascal Professional Jumbo Pack omfatter Turbo Pascal 5.5, Turbo Assembler 1.0, Turbo Debugger 1.5 samt Developers Toolkit 4.0.

Karakteristika

- Integreret udviklingsmiljø omfattende editering, compilering, debugging samt afvikling af programmer
- Source-code kompatibel med Turbo Pascal 4.0 og 5.0
- Indbygget emneorienteret hjælp
- 80387 aritmetisk processor understøttes
- Tool-kit bestående af Graphics Toolbox, Editor Toolbox, Database Toolbox, Numerical Methods Toolbox samt Game-works
- Alle Tool-box'erne indeholder kildetekster til procedureerne
- Turbo Pascal Tutor, der er en grundbog i Pascal og i programmering

Produktbeskrivelse

Turbo Pascal's integrerede udviklingsmiljø er vindues-orienteret og menustyret. Man får en rullegardinmenu, når der vælges fra hovedmenuen i øverste linie. Bundlinien giver desuden de aktive funktionstaster. Hot-keys giver overalt hurtigt skift mellem funktionerne, udenom menuerne. Vinduerne, som i starten deles om skærmen, kan med en enkelt tast "zoom'es", så de fylder hele skærmen. De normale vinduer er et editeringsvindue og et output-vindue (med program-output).

I det integrerede miljø editeres et program (evt. hentet fra disken), og det kan nu compileres og

afvikles, uden at forlade udviklingsmiljøet. Hvis der er fejl under compileringen, vil man straks havne i editeringsvinduet med cursoren stående på fejlen. Dette giver en meget effektiv programudvikling. Også indbygget er en MAKE-funktion.

Den indbyggede editor er "WordStar-look-alike", som mange programmører har vænnet sig til gennem tiderne. Der er automatisk tabulering, side-scroll, indrykninger, blokkommandoer (flyt, slet, læs fra disk, skriv på disk) og søg/erstat. Med den indbyggede hjælpefacilitet kan cursoren placeres på en standardfunktion, hvorefter kald-syntaksen for netop denne funktion kan vises.

Til programindkøring anvendes Turbo Debugger, hvor der er mulighed for debugging på source-level. Man kan vælge at afvikle en linie ad gangen eller udføre programmet indtil et breakpoint. Undervejs kan man inspicere/ændre indholdet af variable, breakpoints, indholdet af stakken mv.

Graphics Toolbox er et sæt grafikrutiner til: punkter, linier, cirkler og tekst, lagkage- og søjle-diagrammer, og endelig grafikvinduer.

Editor Toolbox indeholder tre editorer, med vejledning og fuld kildetekst. Her kan man hurtigt udvikle sin egen editor!

Database Toolbox indeholder proceduresæt til to områder: sortering (efter quicksort-metoden), og databasehåndtering (B+ træer). Alt med kildetekster til både procedurer og programeksempler.

Numerical Methods Toolbox indeholder procedurer og program eksempler til løsning af: ligningssystemer, interpolation, numerisk differentiation og integration, matrix algebra, egen værdi bestemmelse, og endelig Fourier-transformationer.

Gameworks indeholder tre spil: Skak, Bridge og Fem-på-stribe, og kildetekster til det hele, samt vejledning.

Produktforudsætninger

- MS-DOS[®] 3.30 (SW95400I eller SW93400I) release 1.0 eller senere
- Eller
- MS-DOS[®] 4.0 (SW95406I eller SW93406I) release 1.0 eller senere

Dokumentation

Turbo Pascal Professional Jumbo Pack omfatter den originale engelsksprogede dokumentation fra Borland:

- Turbo Pascal, User's Guide
- Turbo Pascal, Reference Guide
- Turbo Pascal 5.5 OOP Guide
- Turbo Assembler, User's Guide
- Turbo Assembler, Reference Guide
- Turbo Debugger, User's Guide
- Turbo Pascal Tutor
- Turbo Pascal Graphix Toolbox
- Turbo Pascal Database Toolbox
- Turbo Pascal Gameworks
- Turbo Pascal Editor Toolbox
- Turbo Pascal Numerical Methods

Licensbetingelser

Én licens giver brugsret til Turbo Pascal Professional for én arbejdspladsdatamat. Der forlanges ingen royalty eller afgifter ved salg af programmer udviklet med Turbo Pascal Professional.

Bestillingsbetegnelser

3 1/2" disketter: SW93456I.2
5 1/4" disketter: SW95456I.2

GEM Collection

SW95500.3, SW93500.3

Release 3.0

RC International

GEM er en anden form for kommunikation mellem bruger og datamat. I stedet for kun at kommunikere i skrift, har man her mulighed for en grafisk dialog.

Karakteristika

- Overordnet styreprogram (GEM Desktop™).
- Kalenderprogram (GEM Diary™).
- Maleprogram (GEM Paint™).
- Fontware™ Installations program, som giver mulighed for at konstruere indkøbte skrifter og punktstørrelser.
- Stort antal af punktstørrelser. Skrifterne Swiss, Dutch og Bitstream Charter.
- Nemt at installere og ændre skærm, printer, etc.
- Høj performance
- Kompatibel med Xerox Ventura Publisher
- Grafisk udskrift på f.eks. en laserprinter
- Mus (MF105 eller MF307) anvendes som pegepind
- Dansksprogede GEM programmer med dansksprogede GEM vejledninger

Produktbeskrivelse

GEM (Graphics Environment Manager), betyder noget i retning af grafisk brugergrænseflade. Målsætningen med en grafisk brugergrænseflade er at bruge begreber, som man kender i forvejen. I GEM består grænsefladen af grafiske objekter, som illustrerer genstande, man kender

fra sit skrivebord. Det betyder i praksis, at man anvender grafik og grafiske symboler i stedet for edb-koder og kommandoer.

Grundstammen i GEM er et program med navnet GEM Desktop. Det er et "skrivebord", der er fyldt med symboler, såkaldte Ikoner, som forestiller kendte genstande fra det daglige kontorarbejde. I stedet for primært at anvende et tastatur til at afgive sine kommandoer, anvender man i GEM en mus. På skærmen følger en pil de bevægelser, der foretages med musen.

For at kunne anvende GEM skal man kende til følgende begreber:

- "Klik" med musen
- "Træk" med musen
- Ikoner
- Rullegardinsmenuer

"Klik" betyder at udvælge. Man flytter musen hen på det, man vil udvælge og trykker på tasten på musen.

"Træk"-teknikken anvendes blandt andet til at flytte. "Træk" foretages ved at trykke på tasten på musen og holde tasten nede, mens musen flyttes.

Ikoner er små billeder, der symboliserer de begreber, man arbejder med (diske, programmer, data, kataloger osv).

Fælles for alle GEM programmer er, at den øverste linie på skærmen er en "menulinie". Når man peger på et felt i menulinien, ruller et "rullegardin" med en række nye valg ned. Man kan herefter foretage yderligere valg ved hjælp af musen.

Et andet fælles træk for de fleste GEM programmer er, at de benytter tegnfonte. Det betyder, at man ikke er bundet til at anvende de almindelige edb-bogstaver i f.eks. sine tegninger, men at man kan anvende typografiske tegn.

GEM sigter mod større brugervenlighed. Dette opnås bl.a. ved den direkte håndtering af systemet og WYSIWYG "What You See Is What You Get". Direkte håndtering betyder, at man med det samme får tilbagemelding på de handlinger, der udføres. Dette vises grafisk.

Et eksempel viser, hvor enkelt det er at anvende GEM: Hvis man ønsker at kopiere indholdet af en diskette i disktestation A over på hard disk C gøres det på følgende måde: man peger på symbolet for diskette A med musen, trykker tasten på musen ned, holder den nede mens man flytter musen over på symbolet for hard disk C, og slipper tasten.

GEM Desktop

GEM Desktop er selve opgaveadministrations-systemet. Fra GEM Desktop starter man andre programmer, omdøber filer, opretter eller sletter kataloger etc.

GEM Desktop faciliteter

Filer

- Åben
- Info/Omdøb
- Slet
- Formatering
- Til OUTPUT
- Forlad Desktop.

Opsætning

- Installer diskdrev
- Installer program
- Vælg arbejdsmåde
- Standardopsætning
- Tast DOS-kommando.

Katalog

- Vis ikoner/tekst
- Sortering efter: Navn/Type/Størrelse/Dato.

Tilbehør

- Kalkulator
- Kamera
- Ur
- Udskrifts-kø.

GEM Diary

Indeholder en måneds- og årskalender, en daglig kalender og et kartotekssystem. Med dette program risikerer man ikke at glemme en aftale. Lige meget hvilket GEM program du arbejder med, vil du blive mindet om din aftale på det ønskede tidspunkt.

GEM Diary faciliteter

Kalender

- Månedskalender
- Dagsoversigt
- Automatisk kalender
- Daglig Alarm
- Aftale-alarm

Kartoteket

Filer

- Ny
- Åben
- Slet kartotek

Kort

- Ny
- Søg
- Slet

GEM Paint

Er et enkelt maleprogram, hvor skærmen anvendes som "tegneblok". Man kan med blyant, malesprøjte og viskelæder fremstille elektroniske billeder.

I GEM Paint er skærmen delt op i 3 felter. Til venstre præsenteres de værktøjer, man kan anvende: mikroskop, blyant, pensel etc. I midten er selve tegneblokken (arbejdsarealet). Til højre vises en række mønstre, man kan udfylde sine figurer med. Når man skal anvende GEM Paint, klikker man blot med musen på det ønskede værktøj, hvorefter musen vil fungere som dette i arbejdsarealet.

GEM Paint faciliteter:**Redskaber**

- Mikroskop, blyant, malerpensel, malersprøjte, malehane, cirkel, linie, etiket, rektangel, bue, polygon, fri form, viskelæder, udvælger, tekst.

Filer

- Nyt billede
- Hent billede
- Gem og afslut
- Gem som
- Fortryd
- TIL OUTPUT.

Redskab

- Fortryd
- Hop TIL/FRA
- Gennemsigtig TIL/FRA
- Pensel form
- Vis billede
- Størrelse af billede

Udvælgeren

- Rens
- Inverter
- Horisontal spejling
- Vertikal spejling

Mønster

- Skjul/Vis mønstre
- Dan mønster
- Ret mønster
- Gem mønster
- Hent mønster

Kompatibel med Xerox Ventura Publisher

GEM /3 og Ventura er kompatible, dvs. Ventura kan køre fra GEM /3 og dokumentfiler fra GEM kan benyttes under Ventura.

Fontware Bitstream

Ved hjælp af Fontware Installationsprogrammet er der mulighed for at konstruere skærm- og printerskrifter af høj kvalitet til at benytte sammen med GEM applikationer.

Fontware Installationsprogrammet skal normalt kun benyttes ved indkøb af nye skrifter. Dvs. andre skrifter end Dutch og Swiss, som er standard i GEM.

Hermed er der mulighed for at benytte mange forskellige skrifter/fonte, f.eks.

- Brusch Script
- Blippo Black
- Winsor
- Broadway
- Baskerville

Produktforudsætninger

MS-DOS[®] 3.30 (SW95400I eller SW93400I) eller senere.

Dokumentation

Sammen med GEM Collection leveres fem vejledninger:

- GEM Desktop /3 Installation
- GEM Desktop /3 Brugervejledning
- GEM Diary
- GEM Paint
- Bitstream Fontware til GEM/3

Licensbetingelser

Én licens giver brugsret til GEM Collection på én arbejdspladsdatamat.

Bestillingsbetegnelser

3 1/2" disketter: SW93500.3
5 1/4" disketter: SW95500.3

GEM Write

SW95501, SW93501

Release 1.0

RC International

GEM Write er et tekstbehandlingsprogram, der er nemt at lære, og kan det, man har brug for til lettere tekstbehandling.

Karakteristika

- Et produkt i GEM familien
- Kombination af tekst og grafik
- Grafisk udskrift på f.eks. en laserprinter
- Mus (MF105 eller MF307) anvendes som pegepind
- Dansksproget program med dansksproget vejledning

Produktbeskrivelse

GEM Write er et enkelt tekstbehandlingsprogram, der er hurtigt at lære. Der arbejdes med de samme principper som kendes fra de andre GEM programmer.

GEM Write kan kombinere tekst og grafik. GEM Write kan indlæse grafikbilleder fra:

- GEM Paint™
- GEM Draw™
- GEM Graph™
- GEM WordChart™

Derudover indeholder programmet en række tekstbehandlingsfunktioner: find, erstat, centrer linie etc. Musen anvendes til at afmærke blokke eller flytte hurtigt rundt i dokumentet.

GEM Write dokumenter kan indlæses i GEM Desktop Publisher, dvs. man kan konstruere breve med et professionelt udseende, kataloger, brochurer etc.

GEM Write faciliteter

Filer

- Nyt dokument, Hent dokument, Indsæt tekst, Indsæt grafik, Gem og fortsæt, Gem som, Fortryd, Skriv kladde, Til OUTPUT.

Redigering

- Indsæt linie, Slet linie, Centrer linie, Flyt, Kopi, Slet.

Søg

- Find, Erstat, Find næste, Erstat næste, Hop til

Skrifttyper:

- Normal, Fed, Kursiv, Understreg.

Format

- Grafik FRA/TIL, Justering FRA/TIL, Indsæt FRA/TIL, Formatlinie FRA/TIL, Sæt tab & margen, Format

Parametre

- Genveje..., Sæt parametre.

Produktforudsætninger

- MS-DOS® 3.30 (SW95400I eller SW93400I) eller senere.
- GEM Collection™ (SW95500 eller SW93500) release 2.0 eller senere.

Dokumentation

Sammen med GEM Write leveres en dansksproget vejledning.

- GEM Write

Licensbetingelser

Én licens giver brugsret til GEM Write på én arbejdspladsdatamat.

Bestillingsbetegnelser

3 1/2" disketter: SW93501

5 1/4" disketter: SW95501

GEM Desktop Publisher[®]

SW95502.2, SW93502.2

Release 2.0

RC International

GEM Desktop Publisher er et program, der er velegnet til brug ved konstruktion af professionelt udseende nyhedsbreve, brochurer, kataloger og andet. Al montering, valg af skrifttyper med videre kan nu udføres direkte i GEM Desktop Publisher.

Karakteristika

- Et produkt i GEM familien
- Skrifter fra Bitstream Fontware kan benyttes
- Der kan vælges orddeling på 8 sprog
- Justering af afstand mellem de enkelte bogstaver
- Avancerede typografiske funktioner
- Grafiske faciliteter som firkant, ellipse, linie og cirkel
- Læser dokumenter fra en lang række tekstbehandlingsprogrammer
- Billeder fra andre GEM programmer kan indlæses
- Grafisk udskrift på f.eks. en laserprinter
- Mus (MF105 eller MF307) anvendes som pegepind
- Dansksproget program med dansksproget vejledning

Produktbeskrivelse

GEM Desktop Publisher indeholder faciliteter, der giver mulighed for meget hurtigere at konstruere endnu bedre professionel kvalitet af breve, skemaer, rapporter, oversigter, lister, katalo-

ger, formularer, præsentationer, kontrakter og cirkulærer.

GEM Desktop Publisher er baseret på princippet "Hvad du ser er hvad du får". GEM Desktop Publisher arbejder med de samme principper, som kendes fra de andre GEM programmer som ikoner, rullegardinmenuer, træk og klik. Det er derfor let at lære at fremstille professionelle breve med videre.

GEM Desktop Publisher har faciliteter som et traditionelt tekstbehandlingsprogram ikke kan tilbyde. Man arbejder med tekst og GEM billeder, indtil dokumentet ser rigtigt ud på skærmen.

I GEM Desktop Publisher arbejdes med rammer, som kan placeres oven på hinanden. Rammerne kan indeholde tekst eller grafik. I rammerne placeres teksten eller billedet blot med et klik på musen. Placeres et billede i teksten, vil teksten flyde rundt om rammen med billedet.

Man kan indlæse grafikbilleder fra

- GEM Paint[™]
- GEM Draw[™]
- GEM Graph[™]
- GEM WordChart[™]
- GEM Artline[™]

Opdages det i GEM Desktop Publisher, at grafikbilledet ikke er som forventet, kan det redigeres ved at opstarte det pågældende GEM program direkte fra GEM Desktop Publisher.

GEM Desktop Publisher er ikke et traditionelt tekstbehandlingsprogram. Normalt vil man indtaste sin tekst i et tekstbehandlingsprogram og foretage den grafiske efterbehandling af teksten og placering af illustrationer etc. med GEM Desktop Publisher. Dette udelukker dog ikke muligheden for at indtaste teksten i GEM Desktop Publisher.

I GEM Desktop Publisher kan man arbejde med teksten, redigere, klippe, klistre, indsætte GEM billeder, flytte rundt på disse, indsætte teksten i op til fire kolonner, lave formater man kan benytte i andre tekster etc.

Dokumentet vises på skærmen, som det vil blive udskrevet. Dette gør det nemt at montere billeder og få et indtryk af, hvor de bedst kan placeres på en side.

GEM Desktop Publisher faciliteter

Filer

- Nyt dokument
- Hent dokument
- Gem og fortsæt
- Gem som
- Fortryd
- TIL PROGRAM
- TIL OUTPUT
- Forlad Publisher

Rediger

- Klip
- Kopier
- Indsæt
- Tøm ramme
- Centrér ramme
- Vælg alt
- På alle sider

Layout

- Hent format
- Gem format
- Kopier format
- Slet Format

Indstilling

- Bogstaver
- Afsnit
- Orddeling
- Tabuleringer
- Rammer
- Linietyper
- Mønster
- Sidenumre

Arbejds måde

- Vis/Skjul grafik
- Vis position
- Vis størrelse

- Vis/Skjul redskaber
- Linial Pica/Inches/cm
- Liggende/Opret,
- Slå net til/fra
- Gå til side
- Indsæt side
- Slet side
- Sideformat
- Net-enhed.

Opsætning

- Kopier dokument
- Kopier printfiler
- Vælg opsætning
- Standardopsætning
- Juster orddeling
- Vælg bredde-tabel
- Status
- Genveje Redigering
- Genveje ikoner

Produktforudsætninger

- MS-DOS[®] 3.30 (SW95400I eller SW93400I) eller senere.
- GEM Collection[™] (SW95500 eller SW93500) release 2.0 eller senere.

Dokumentation

Sammen med GEM Desktop Publisher leveres en dansksproget vejledning.

- GEM Desktop Publisher

Licensbetingelser

Én licens giver brugsret til GEM Desktop Publisher på én arbejdspladsdatamat.

Bestillingsbetegnelser

- 3 1/2" disketter: SW93502.2
- 5 1/4" disketter: SW95502.2

GEM Presentation

SW95506.2, SW93506.2

Release 2.0

Regnecentralen a/s

GEM Presentation består af tre grafiske GEM programmer: GEM Draw™Plus, GEM Graph™ og GEM WordChart™. Tilsammen en serie af programmer med mulighed for at konstruere alle typer af grafiske billeder og layouts.

Karakteristika

- Tre produkter i GEM familien
- Avanceret tegneprogram (GEM Draw Plus)
- Grafisk program til præsentation af talmateriale (GEM Graph)
- Program til fremstilling af plancher (GEM WordChart)
- Grafisk udskrift på f.eks. en laserprinter
- Mus (f.eks. MF105 eller MF307) anvendes som pegepind
- Dansksprogede programmer med dansksprogede brugervejledninger

Produktbeskrivelse

GEM Draw Plus

Er et grafisk tegneprogram. Det er velegnet til brug ved konstruktion af alle typer af tegninger.

Elementer kan flyttes, kopieres, skales, roteres, vendes etc.

Der kan foretages kopiering af billeder eller elementer fra en tegning til en anden. Dette åbner bl.a. mulighed for at lave billedbiblioteker indeholdende de elementer, der benyttes ofte i en grundtegning. F.eks. kan dette benyttes til konfigurationstegninger. I en datafil kan man have

elementer, der symboliserer en diskette, en printer etc.

GEM Draw er kernen i GEM Presentation, idet både GEM Graph og GEM WordChart datafiler kan viderebehandles med GEM Draw.

GEM Draw Plus faciliteter:

Filer

- Nyt billede, Hent billede, Gem og afslut, Gem, Gem som, Fortryd, Til OUTPUT, Forlad GEM Draw.

Format

- Anvend net/Se bort fra net, Sidestørrelse, Linealenhed, Genveje, Standardopsætning.

Rediger

- Slet, Fortryd sletning, Kopier, Vælg alle, Roter, Vend venstre/højre, Vend op/ned.

Arranger

- Placer i forgrund, Placer i baggrund, Opret gruppe, Opløs gruppe, Juster venstre, Juster center, Juster højre, Juster top, Juster midt, Juster bund, Jævn fordeling, Centrér på side, Jævn fordeling.

Tekst

- Bogstavsstørrelse og skrifttype: Normal, Fed, Kursiv og Understreg og forskellige skifter.

Linier

- Punkterede og fuldt optrukne, pilespidser i enderne, forskellige linietykkelser.

Mønstre

- En række forskellige mønstre, med/uden skygge på figurer.

Billed-elementer

- Bue, etiket, cirkel, linier, polygon, rektangel, tekst.

Zoom-faktor

- Fuld, 1/2, 1, 2, 4 og 8.

GEM Graph

Kan specielt anvendes til brug ved grafisk præsentation af talmateriale.

Programmet kan vise følgende grafteryper:

- Cirkelgraf (lagkagediagram)
- Liniegraf
- Søjlegraf (histogram)
- Symbolgraf
- Statistisk kort, d.v.s. landkort opdelt i områder

Brugeren kan ændre på udseendet af en graf ved at ændre linietykkelse, skravering, tekst, symboler, tilføje rammer, net, stable søjler, vise grafer vertikalt eller horisontalt etc.

Med en enkelt kommando kan man skifte mellem at vise visse grafteryper to- og tre-dimensionelt.

I GEM Graph arbejder man i 2 "vinduer" på skærmen: et grafvindue, hvori den færdige graf vises, og et datavindue, hvori man viser tallene, der ligger til grund for grafen. Tallene i datavinduet kan enten indtastes direkte fra tastaturet, eller de kan indtastes fra et af følgende filformater:

- DIF (Data Interchange Format)
- CSV (Comma Separated Values)
- PRN (PRINT)
- WKS (Work Sheet)

Grafer, man har dannet ved hjælp af GEM Graph, kan viderebehandles ved hjælp af GEM Draw. Her kan man tilføje mere tekst, kombinere flere forskellige grafer i samme tegning, ændre størrelse og meget andet.

Desuden kan man anvende GEM Draw programmet til at danne symboler til symbolgrafer. I en symbolgraf vises de enkelte talværdier som gentagelse af et symbol (flyvemaskiner, biler, mennesker o.lign.).

GEM WordChart

Kan anvendes til at udarbejde plancher med. Programmet er meget enkelt at arbejde med. Brugeren vælger først en skabelon, der viser layoutet for den type planche, der skal fremstilles. Det vil typisk være et layout med:

- en titel
- en overskrift
- en række tekstlinier
- en fodnote

Ved hjælp af tastaturet udfyldes planchen. Udseendet kan ændres ved at man ændrer antallet af linier, kursiverer, understreger eller fremhæver tekst, centrerer, venstre- eller højrejstret tekst eller vælger en anden skriftstørrelse. Endelig kan linier nummereres eller afmærkes med forskellige symboler.

Man kan placere en ramme rundt om sine plancher for at give disse et ensartet udseende. Sammen med GEM WordChart leveres et "rammebibliotek", men der er mulighed for selv at udarbejde rammer ved hjælp af GEM Draw programmet.

Produktforudsætninger

- MS DOS[®] 3.30 (SW95400I eller SW93400I) eller senere.
- GEM Collection[™] (SW95500 eller SW93500) release 2.0 eller senere

Dokumentation

Sammen med GEM Presentation leveres tre dansksprogede vejledninger.

- GEM Draw Plus
- GEM Graph
- GEM WordChart

Licensbetingelser

Én licens giver brugsret til GEM Presentation på én arbejdspladsdatamat.

Bestillingsbetegnelser

3 1/2" disketter: SW93506.2
5 1/4" disketter: SW95506.2

GEM Artline

SW95507, SW93507

Release 1.0

RC International

GEM Artline er et teknisk tegneprogram, der er velegnet til al form for grafisk præsentation og design. Der er stor frihed, når der skal arbejdes med grafik og tekst, som bl.a. kan drejes, spejles, roteres og skaleres.

Karakteristika

- Et produkt i GEM familien
- Visuel eller målfast tegning
- Grafik og tekst kan flyttes, roteres, skaleres, kopieres
- GEM Artline kan indlæse GEM-filer fra andre GEM-programmer.
- Scannede billeder kan indlæses, for derefter at "traces dvs. som skabelon ved tegning
- GEM Arline billeder kan indlæses i GEM Desktop Publisher og Ventura
- GEM Artline kan benytte Bitstream fonte
- Symbolbibliotek

Produktbeskrivelse

GEM Artline er et nyt avanceret tegneprogram. Med GEM Artline kan skabes iøjnefaldende grafik, der er anvendelig til overskrifter, logoer og illustrationer. Der er stor frihed til at viderebearbejde både grafik og tekst.

Tekst og grafik kan roteres, skaleres, vrides, spejles, roteres i en cirkel etc. Tekster kan udskrives i valgfri størrelse. Der er mulighed for at strække og bøje tekst og grafik, hvorved man opnår resultater, der giver fantastiske effekter.

I GEM Artline kan elementernes kontur redigeres direkte, dvs. tekst og grafik elementernes kontur kan redigeres i såkaldte ankerpunkter og ved hjælp af tangenter til elementets kontur.

I GEM Artline kan elementer gemmes i et symbolbibliotek. Symbolerne bliver vist i en liste, hvor man blot ved at pege og klikke får dem indsat på den ønskede plads og i den ønskede størrelse i nye illustrationer.

GEM Artline kan anvende scannede billeder som skabelon ved tegning. Denne arbejdsmåde kan anvendes, når der f.eks. skal tegnes et logo.

Der kan arbejdes med brugerdefinerede gråtoner og halvtoner, ligesom der kan arbejdes med 16 farver og farvefyldekontrol. Ved udskrift til postscript-printer eller fotosætter har programmet en ny avanceret funktion, idet det er muligt at lave farveseparation.

Brugeren er frit stillet, når det gælder kreative udtryksformer. Programmet giver mulighed for at kopiere, flytte og rotere elementer fuldstændig efter behov.

I GEM Artline er der mulighed for såkaldt "image tracing" (kalkering), dvs. muligheden for at reproducere eksisterende stregtegninger, logoer eller diagrammer. Brugeren kan indscanne de ønskede illustrationer. Når et billede kalkeres, følges konturer og omrids på den ønskede illustration. Derefter kan billedet modificeres ved hjælp af Artlines avancerede værktøjer. Endelige udskrives det færdige resultat.

GEM Artline billeder kan indlæses i mange af de mest populære desktop publishing programmer som f.eks. Desktop Publisher og Xerox Ventura.

GEM Artline faciliteter**Filer**

- Ny tegning
- Hent tegning
- Gem
- Gem som
- Fortryd
- Postscript
- Til OUTPUT
- Forlad Artline

Side

- Net til/fra
- Sidelayout
- Net-enhed
- Standardopsætning
- Hent billede
- Fjern billede
- Billed-valg

Skærm

- Arbejdsudsnit
- Printerudsnit
- Totaludsnit
- Skjul billede
- Udfyldning til/fra

Arranger

- Til baggrund
- Til forgrund
- Opret gruppe
- Opløs gruppe
- Sammensæt
- Overskær
- Justeringer

Rediger

- Slet
- Fortryd slet
- Vælg alle
- Kopier
- Roter
- Flyt
- Skaler
- Spejlvend

Symboler

- Slet symbol
- Opret symbol
- Hent symbol
- Gem symboler

- Gem symboler som
- Fjern symboler

Opsætning

- Vælg opsætning
- Vis lineal
- Vis net
- Skjul redskaber
- Vis symboler

Produktforudsætninger

- MS-DOS[®] 3.30 (SW95400I eller SW93400I) eller senere
- GEM Collection[™] (SW95500 eller SW93500) release 3.0 eller senere

Dokumentation

Sammen med GEM Artline leveres to dansk-sprogede vejledninger

- GEM Artline brugervejledning
- GEM Artline avanceret design

Licensbetingelser

Én licens giver brugsret til GEM Artline på én arbejdspladsdatamat.

Bestillingsbetegnelser

3 1/2" disketter: SW93507

5 1/4" disketter: SW95507

GEM Workshop

SW95525.3, SW93525.3

Release 3.1

RC International

GEM Workshop - den komplette GEM-programsamling. Den består af GEM Collection, GEM Write™, GEM Desktop Publisher™ og GEM Presentation™. Tilsammen en serie programmer med avancerede faciliteter til behandling af tekst og grafik.

Karakteristika

- Otte programmer i GEM-familien
- GEM Desktop /3, opgaveadministration
- Fontware™ Installation Kit. Giver bl.a. mulighed for at konstruere indkøbte skærm- og printerskrifter til benyttelse sammen med GEM-applikationerne
- Kalendersystem (GEM Diary™)
- Maleprogram (GEM Paint™)
- Tekstbehandlingsprogram (GEM Write™)
- Layoutprogram (GEM Desktop Publisher™)
- Avanceret tegneprogram (GEM Draw Plus™)
- Grafisk program til præsentation af talmateriale (GEM Graph™)
- Program til fremstilling af plancher (GEM WordChart™)
- Xerox Ventura Publisher kompatibel
- Grafisk udskrift på printer
- Mus (MF105 eller MF307) anvendes som pegespind

- Danksprogede programmer med danksprogede brugervejledninger

Produktbeskrivelse

GEM Workshop består af følgende GEM pakker:

- GEM Collection
(SW95500 el. SW93500 release 3.0)
- GEM Write
(SW95501 el. SW93501 release 1.0)
- GEM Desktop Publisher
(SW95502 el. SW93502 release 2.0)
- GEM Presentation
(SW95506 el. SW93506 release 2.0)

GEM Desktop

Overordnet styreprogram. Fra GEM Desktop starter du programmer, omdøber filer, opretter eller sletter kataloger m.m.

GEM Paint

Er et enkelt maleprogram, hvor skærmen anvendes som "tegneblok". Man kan med blyant, malesprøjte og viskelæder fremstille elektroniske billeder.

GEM Diary

GEM Diary indeholder en måneds- og årskalender, en daglig kalender og et kartotekssystem. Programmet husker aftaler. Lige meget hvilket GEM program du arbejder med, vil du blive mindet om din aftale på det ønskede tidspunkt.

GEM Write

Er et enkelt tekstbehandlingsprogram, der er hurtigt at lære. Der arbejdes med de samme principper som kendes fra de andre GEM programmer.

GEM Desktop Publisher

Kan lave professionelt layout af alle typer dokumenter. Man arbejder med tekst og GEM-billeder indtil dokumentet ser rigtigt ud på skærmen.

GEM Draw Plus

Er et grafisk tegneprogram. Det er velegnet til brug ved konstruktion af alle typer af tegninger. Elementer kan flyttes, kopieres, skaleres, roteres, vendes etc.

GEM Graph

Anvendes til brug ved grafisk præsentation af talmaterialer. Programmet kan vise følgende graftyper:

- Cirkelgraf
- Liniegraf
- Søjlegraf
- Symbolgraf
- Statistisk kort

GEM WordChart

Anvendes til udarbejdning af plancher. Programmet er meget enkelt at anvende. Brugeren vælger først en skabelon, der viser layoutet for den type planche, der skal fremstilles.

Produktforudsætninger

- MS-DOS[®] 3.30 (SW95400I eller SW93400I) eller senere.

Dokumentation

Sammen med GEM Workshop leveres 10 vejledninger.

- GEM Desktop/3 Installation
- GEM Desktop/3 Brugervejledning
- GEM /3 Fontware Installation Guide
- GEM Diary
- GEM Paint
- GEM Write
- GEM Desktop Publisher
- GEM Draw Plus
- GEM Graph
- GEM WordChart

Licensbetingelser

Én licens giver brugsret til GEM Workshop på én arbejdspladsdatamat.

Bestillingsbetegnelser

3 1/2" disketter: SW93525.3
5 1/4" disketter: SW95525.3

Open Access II, enkeltbruger

SW95550, SW93550

Release 1.0

SPI

Open Access II er det modulopbyggede, fuldt integrerede system, der med database, regneark, grafik, tekstbehandling, kommunikation m.m. giver utallige muligheder.

Karakteristika

- Database med programmeringssprog
- Regneark
- Grafik
- Tekstbehandling
- Kommunikation
- Kontorrekvisitter
- Enkel betjening med ensartede menuer

Produktbeskrivelse

Open Access II er et af de mest omfattende integrerede databehandlingssystemer på markedet. De enkelte moduler arbejder sammen og giver derved total effektivitet. Open Access II kan anvendes af en nybegynder med det samme, da systemet indeholder øvelser, hjælpeskærmbilleder og ledetekster.

Ekspertes vil finde de meget omfattende funktioner uovertrufne selv i sammenligning med enkeltstående programmer. Denne funktionalitet forstærkes yderligere af de integrerede omgivelser. Fuld funktionalitet med integration.

Database med programmeringssprog

I Open Access II's relationsdatabase kan man indtaste, gemme, udføre beregninger og søge informationer uden at gå på kompromis med ønsker og krav. Oprettelse, brug og vedligeholdelse af databasen er let. Open Access II arbejder overordentligt hurtigt og har stor kapacitet.

Programmeringssproget i Open Access II giver mulighed for at udvikle applikationer efter brugerens ønske. Et udvidet "Structured Query Language" (SQL) hjælper med at fremsøge de informationer, man har brug for, med danske og engelske kommandoer.

Regneark

Open Access II's regneark er et integreret regnearkprogram. Regnearket indeholder:

- et avanceret regneark
- tegn og højopløsningsgrafik
- vinduesorienteret tekstredigering
- regnearksorienteret arkivsystem

Regnearket har målsøgning. Hermed kan man bestemme, hvad resultatet skal være og derefter regne baglæns, så det tal, der opfylder kravene, findes. Dette er hurtigere og mere nøjagtigt end "hvad-nu-hvis" beregninger. Tabelanalyse til avancerede "hvad-nu-hvis" applikationer er med til at gøre dette regneark i stand til at løse selv meget komplicerede opgaver. Regnearket kan konsolidere en organisation med træstruktur i syv niveauer med 30 regnearksmodeller, der summeres i hver "forældremodel".

Man kan arbejde med op til fire forskellige regneark i seks forskellige vinduer på én gang på skærmen. Et avanceret regneark-makrosprog giver mulighed for at oprette brugerapplikationer, der kan køre automatisk.

Grafik

Med højtopløsende farvemonitor og printer eller plotter er der mulighed for skarp farvegrafik i flere dimensioner.

Tekstbehandling

Dette modul er specielt designet til dem, der har brug for et bredt spektrum af tekstbehandlingsfaciliteter.

Tekstbehandlingen er behagelig let at anvende, og den arbejder selvfølgelig sammen med de andre Open Access II moduler. Man kan skrive og flette tekst sammen med data, tabeller - ja, selv grafer, så ideerne står i den rette sammenhæng.

Kommunikation

Med kommunikationsmodulet kan man sende og modtage data, kommunikere med en mainframe computer eller oprette sin egen elektroniske post.

De mest udbredte modemer kan konfigureres og bruges. Man kan søge i eksterne databaser og udføre næsten alle operationer. Log on automatisk, hent valutakurser og aktieindeks, foretag beregninger i regnearket, og send resultaterne videre til kunder, når man har hentet deres telefonnummer i telefonselskabets nummerservice.

Kontorrekvisitter

Kontorrekvisitterne eller det elektroniske kontor er det personlige styringsværktøj, der kan tilpasses den individuelle arbejdsstil. Her kan man holde orden på aftaler, navne og adresser. Der er en lommeregner, alarm, notesblok, visitkortkartotek, værdikonverteringstabel og meget mere. Kontorrekvisitterne kan kaldes frem når som helst. De holder orden på alting.

Hjælp funktionen

Ligegyldigt hvilket modul i Open Access II man arbejder med, kan man ved tryk på en funktionstast få yderligere hjælp om det aktuelle "emne".

Produktforudsætninger

- MS-DOS[®] 3.30 (SW95400I eller SW93400I) release 1.0 eller senere.

Dokumentation

Der leveres 1 sæt danske brugervejledninger med produktet (programmerings- og kommunikationsvejledningen er på engelsk).

Licensbetingelser

Én licens giver brugsret til Open Access II på én arbejdspladsdatamat.

Bestillingsbetegnelser

3 1/2" disketter: SW93550

5 1/4" disketter: SW95550

IFPS/Personal[®]

SW95552I, SW93552I

Release 1.0

Execucom

IFPS er et meget avanceret, økonomisk modelsprog, der har gået sin sejrsgang verden over som program til store "mainframe"- datamater. IFPS/Personal er en udgave af dette system beregnet til mindre datamater, heriblandt RC900.

Karakteristika

- "Hvad nu Hvis"-analyser
- "Målsøgnings"-analyser
- Indbygget grafik præsenterer resultaterne overskueligt
- Indbygget rapportgenerator letter udarbejdelsen af forretningsplaner samt præsentationer
- Komplet kommandosprog muliggør udarbejdelse af færdige programmer til anvendelse andre steder i organisationen
- Klar adskillelse af data og model
- Konsolidering
- Økonomiske subrutiner; nutidsværdi, amortisering, intern rente, lineær regression
- Løsning af simultane ligningssystemer
- Kommunikation til IFPS-Mainframe for overførsel af modeller og data

Produktbeskrivelse

IFPS/Personal er en integreret pakke, der både indeholder rapportgenerator, grafisk præsentation, programmeringsfaciliteter samt et specielt modelsprog, til løsning af økonomiske modeller.

Forskelle mellem IFPS og regnearksystemer
Systemet henvender sig til mere avancerede anvendelser, idet man i IFPS benytter sig af et specielt model-sprog til beskrivelse af modellerne. I modsætning til regnearksystemer er der i IFPS en klar adskillelse af model og data.

Hvis man er vant til at anvende teoretiske modeller i økonomisk sammenhæng, giver IFPS tillige en meget tydelig dokumentation af, hvad man har foretaget sig.

Analysemuligheder

Udover de velkendte "Hvad-nu-hvis"-analyser, hvor man ændrer på en række data i modellen for at kunne se resultatet af dette, kan man med IFPS/Personal foretage den betydeligt mere avancerede "Mål-søgnings"-analyse.

Med Mål-søgning angiver man det ønskede resultat for en model, samt hvilken parameter der kan ændres på for at opnå et aktuelt resultat. Hermed gives et effektivt værktøj for udregning af nulpunktsomsætning, følsomme parametre med videre.

IFPS/Personal har indbygget en række subrutiner og funktioner til løsning af økonomiske og statistiske problemstillinger. Det drejer sig her om rutiner til amortisering af lån, regressionsanalyse, rullende gennemsnit, afskrivninger og meget andet.

Adskilte data og model

Et væsentligt særkende ved IFPS er den klare adskillelse af data og model. Da de gemmes hver for sig på disken, er det let at anvende den samme model på flere forskellige data, ligesom de samme data kan anvendes sammen med flere forskellige modeller.

Data til modellerne kan enten indlæses fra disk i forskellige filformater eller indtastes i et stort regneark på skærmen.

Grafik

IFPS/Personal har indbygget grafik. Programmet kan vise søjlegrafer (histogrammer), liniegrafer og cirkelgrafer ("lagkagediagrammer"). Søjlegraferne kan vises både 2- og 3- dimensionelt.

Man kan vælge at se grafikken på skærmen, og derved foretage justeringer for sidenhen at udskrive grafen på en grafisk printer eller en plotter.

Kommunikation

IFPS/Personal indeholder faciliteter til asynkron overførsel af data og modeller til en eventuel Mainframe datamat, der kører IFPS.

Produktforudsætninger

- MS-DOS[®] 3.30 (SW95400I eller SW93400I) eller senere.

Dokumentation

Sammen med systemet følger en engelsk manual, der er delt op i et "selvstudie-kursus" og en referencedel.

Licensbetingelser

Én licens giver brugsret til IFPS/Personal på én arbejdspladsdatamat.

Bestillingsbetegnelser

3 1/2" disketter: SW93552I

5 1/4" disketter: SW95552I

Impressionist 2.04

SW95554I.2, SW935554I.2

Release 2.0

Regnecentralen a/s

Impressionist er et program til konstruktion af professionel præsentationsgrafik på baggrund af et data-materiale.

Karakteristika

- Avanceret præsentationsgrafik med en række varianter af søjler, linier, cirkler, tekst og special grafer
- Database faciliteter
- Grafisk Editor, redigering af konstruerede grafer samt egne layouts
- Indlæsning af DIF-format, SYLK etc
- Indlæsning af grafer og data-filer fra IFPS (SW95552I)
- Konstruktion af kommando filer
- Over hundrede layouts er i forvejen til rådighed og kan benyttes automatisk og hurtigt

Produktbeskrivelse

Impressionist følger brugerens behov, idet begynderen kan få hjælp via menuer og den lidt øvede kan arbejde direkte med kommandoer (command mode) og dermed bevæge sig hurtigt rundt i Impressionist.

Impressionist består af 2 programmer:

- Chartbook
- Basic Graphics

Chartbook

I Chartbook er der over hundrede færdige layouts til rådighed. Disse kan benyttes med det samme og meget hurtigt. I manualen findes en oversigt over hvilke graflayouts, der er til rådighed.

Basic Graphics

Basic Graphics indeholder

- Konstruktion af egne grafer og udskrifts-faciliteter
- Grafisk Editor
- Databank Manager

Graf typer

I Basic Graphics kan der produceres utrolig mange forskellige grafformater. Forskellige grafer kan kombineres, f.eks. linie og søjlegraf. Basic Graphics indeholder bl.a. følgende grafter:

- Søjlegraf (Bar)
- Liniegraf (Linie)
- Cirkelgraf (Pie)
- Tekstgraf (Word)
- Specialgraf (Special)

Indenfor de enkelte grafter er der igen forskellige varianter af den enkelte type. Der er mulighed for at vælge et graflayout før eller efter at datamaterialet indlæses. Graflayoutet kan ændres. Når en graf er tilfredsstillende kan layoutet gemmes og datamaterialet gemmes til senere brug. Dvs. man kan konstruere sine egne personlige layouts.

Indlæsning af eksterne data

Data kan i Impressionist indtastes direkte, hvorefter de behandles, men der er også mulighed for at indlæse data fra eksterne systemer:

- DIF
- SYLK
- IFPS data filer
- IFPS Plot filer
- Select med rækker

Filtyper

Der findes forskellige typer filer bl.a.:

- Spec filer
Spec filer indeholder specifikationer og de data, der er brugt til display af en graf.

- Image filer
Image filer indeholder den gemte version af en display liste, som behøves for editering og printing.
- Command filer
Indeholder kommandoer som kan benyttes i Impressionist til graf konstruktion.

Grafisk Editor

Den grafiske editor er en fuld-skærms editor, hvor man bl.a. kan viderebehandle/editere i de billeder, der er konstrueret i Basic Graphics eller Chartbook. Her kan man også konstruere sine egne billeder. I den grafiske editor kan mus benyttes. I den grafiske editor kan man bl.a.:

- Tilføje og slette objekter
- Modificere objekter
- Hente billeder og færdige symboler

Tilføje objekter

Der kan bl.a. tilføjes følgende:

- ADD TEXT, ADD SPLINE, ADD BEZIER, ADD ARROW, ADD LINE, ADD POLYGON, ADD ARC, ADD CIRCLE og ADD RECTANGLE.

Modificere objekter

- Der kan arbejdes med et utal af farver. Der kan benyttes color sweep, mønstre, tekst kan roteres etc.

Databank Manager

Databank Manager svarer til en forenklet database. Man kan organisere sine data på en struktureret måde. I databasen defineres elementer med følgende attributter:

- Navn, type, længde og elementnummer

Flere databanker kan være åbne samtidigt. En databank kan manipuleres med følgende ordrer:

- OPEN, CREATE, CLOSE, DATABANK

Er databanken defineret, kan filer fra eksterne systemer indlæses. Med følgende ordrer kan der arbejdes på databanken.

- SOUTPUT, SORT, SORT DESCENDING, SELECT, QUOTA, SHOW QUERY, DO QUERY, QUERY & VIEW,

ROW og TEXT USAGE.

Produktforudsætninger

- MS-DOS[®] 3.30 (SW95400I, SW93400I) eller senere releases.

Dokumentation

Sammen med Impressionist leveres en engelsk manual, samt en manual over, hvilke layouts der er til rådighed i Chartbook.

Licensbetingelser

Én licens giver brugsret til Impressionist på én arbejdspladsdatamat.

Bestillingsbetegnelser

3 1/2" disketter: SW93554I.2

5 1/4" disketter: SW95554I.2

Open Access II, net version

SW95557, SW93557, SW95558, SW93558

Release 1.0

SPI

Open Access II er det modulopbyggede, fuldt integrerede system, der med database, regneark, grafik, tekstbehandling, kommunikation m.m. giver utallige muligheder. Med netversionen er der mulighed for at dele data og printere i et lokalnet under MS-DOS®.

Karakteristika

- Database med programmeringssprog
- Regneark
- Grafik
- Tekstbehandling
- Kommunikation
- Kontorrekvisitter
- Enkel betjening med ensartede menuer

Produktbeskrivelse

Open Access II er et af de mest omfattende integrerede databehandlingssystemer på markedet. De enkelte moduler arbejder sammen og giver derved total effektivitet. Open Access II kan anvendes af en nybegynder med det samme, da systemet indeholder øvelser, hjælpekærmbilleder og ledetekster.

Ekspertter vil finde de meget omfattende funktioner uovertrufne selv i sammenligning med enkeltstående programmer. Denne funktionalitet forstærkes yderligere af de integrerede omgivelser. Fuld funktionalitet med integration.

Database med programmeringssprog

I Open Access II's relationsdatabase kan man indtaste, gemme, udføre beregninger og søge

informationer uden at gå på kompromis med ønsker og krav. Oprettelse, brug og vedligeholdelse af databasen er let. Open Access II arbejder overordentligt hurtigt og har stor kapacitet.

Programmeringssproget i Open Access II giver mulighed for at udvikle applikationer efter brugerens ønske.

Et udvidet "Structured Query Language" (SQL) hjælper med at søge de informationer, man har brug for med danske og engelske kommandoer.

Regneark

Open Access II's regneark er et integreret regnearkprogram. Regnearket indeholder:

- et avanceret regneark
- tegn og højopløsningsgrafik
- vinduesorienteret tekstredigering
- regnearksorienteret arkivsystem

Regnearket har målsøgning. Hermed kan man bestemme, hvad resultatet skal være og derefter regne baglæns, så det tal, der opfylder kravene, findes. Dette er hurtigere og mere nøjagtigt end "hvad-nu-hvis" beregninger. Tabelanalyse til avancerede "hvad-nu-hvis" applikationer er med til at gøre dette regneark i stand til at løse selv meget komplicerede opgaver. Regnearket kan konsolidere en organisation med træstruktur i syv niveauer med 30 regnearksmodeller, der summeres i hver "forældremodel".

Man kan arbejde med op til fire forskellige regneark i seks forskellige vinduer på en gang på skærmen. Et avanceret regneark-makrosprog giver mulighed for at oprette bruger applikationer, der kan køre automatisk.

Grafik

Med højtopløselig farvemonitor og printer eller plotter er der mulighed for skarp farvegrafik i flere dimensioner.

Tekstbehandling

Dette modul er specielt designet til dem, der har brug for et bredt spektrum af tekstbehandlings-faciliteter.

Tekstbehandlingen er behagelig let at anvende, og den arbejder selvfølgelig sammen med de andre Open Access II moduler. Man kan skrive og flette tekst sammen med data, tabeller - ja, selv grafer, så ideerne står i den rette sammenhæng.

Kommunikation

Med kommunikationsmodulet kan man sende og modtage data, kommunikere med mainframe datamater eller oprette sin egen elektroniske post.

De mest udbredte modemer kan konfigureres og bruges. Man kan søge i eksterne databaser og udføre næsten alle operationer. Log on automatisk, hent valutakurser og aktieindeks, foretag beregninger i regnearket, og send resultaterne videre til kunder, når man har hentet deres telefonnummer i telefonselskabets nummerservice.

Kontorrekvisitter

Kontorrekvisitterne eller det elektroniske kontor er det personlige styringsværktøj, der kan tilpasses den individuelle arbejdsstil. Her kan man holde orden på aftaler, navne og adresser. Der er en lommeregner, alarm, notesblok, visitkort-kartotek, værdikonverteringstabel og meget mere. Kontorrekvisitterne kan kaldes frem når som helst. De holder orden på alting.

Hjælp funktionen

Ligegyldigt hvilket modul i Open Access II man arbejder med, kan man ved tryk på en funktionstast få yderligere hjælp om det aktuelle "emne".

Produktforudsætninger

- MS-DOS[®] 3.30 (SW95400I eller SW93400I) eller senere.
- DOS LANCOM (SW95604 eller SW93604) release 2.0 eller senere

Dokumentation

Der leveres 1 sæt danske brugervejledninger med produktet (programmerings- og kommunikationsvejledningen er på engelsk).

Licensbetingelser

Én licens giver brugsret til Open Access II på én arbejdspladsdatamat.

Bestillingsbetegnelse for net basis

3 1/2" disketter: SW93557

5 1/4" disketter: SW95557

Bestillingsbetegnelse for yderligere net-bruger

3 1/2" disketter: SW93558

5 1/4" disketter: SW95558

WordPerfect[®] 5.1

SW95561.2, SW93561.2, SW95562.2, SW95563.2

Release 2.0

WordPerfect Corporation

WordPerfect 5.1 indeholder en lang række nye faciliteter og forbedringer i forhold til WordPerfect 5.0. WordPerfect er et betjeningsvenligt, funktionelt og letanvendeligt kontorredskab, der sætter nye grænser for tekstbehandlingsprogrammer.

Karakteristika

- Der er nu mulighed for at anvende rullemenuer og mus
- Automatisk nummerering af afsnit
- Automatisk fremstilling af indholdsfortegnelse, register og indeks
- Spaltefunktion med 24 spalter
- Stavekontrol på dansk
- Makro programmering
- Konvertering til/fra DCA/DIA, DIF Navy DIF, WordStar, Multimate, Dbase samt 7-bit ASCII
- 24 kolonnens beregning med 4 kolonnetyper
- Konstruktion af typogrammer, dvs. håndtering af layout for de enkelte dokumenter

Produktbeskrivelse

WordPerfect 5.1 er et af de få systemer, hvor man går direkte ind i indskrivningen eller redigeringen af en tekst. WordPerfect er en del af et totalt kontorautomatiseringssystem.

WordPerfect er oversat til dansk med nye meget anvendelige danske brugervejledninger, der følger den internationale standardorganisations ISO 9127 standarder for dokumentation af færdige EDB-programpakker.

Der findes dansk stavekontrol og dansk orddeling.

Brugervenligt og anvendeligt

En skabelon til at lægge over funktionstasterne fortæller brugeren om hver enkelt funktionstast. Derudover kan brugeren selv bestemme om der i stedet ønskes brug af rullegardiner, hvor en mus anvendes som pegeredskab. En hjælpetast gør det muligt når som helst at få hjælp til den funktion man er i lige nu.

Skærmen er reserveret til at vise selve teksten og er rensat for alle koder, kommandoer og lignende. Kun på statuslinien nederst på skærmbilledet er brugerens position i arbejdsdokumentet angivet. Skærmen viser det som udskrives, selv fed skrift og understregninger.

Dokumenter hentes og gemmes ved enkle rutiner, og den eneste begrænsning i dokumentstørrelsen er diskkapaciteten. En række funktioner til organisering af dokumenterne gør kryptiske DOS-kommandoer overflødige (f.eks. oprettelse af og skift mellem kataloger, sletning, kopiering og ændring af dokumentnavn, samt direkte søgning på disken efter en særlig streng).

Hurtigt og professionelt

Udover de traditionelle tekstbehandlingsfunktioner har WordPerfect en række funktioner som kun sjældent findes, selv i et dedikeret tekstbehandlingsanlæg. For eksempel kan nævnes: Avisspalter, søjlespalter (til dagsordener, referater eller ordforklaringer), automatisk indholdsfortegnelse og stikordsregister, fodnoter og slutnoter, toptekster/bundtekster og sidenumre, baggrundsudskrift, prioritering af udskriftskø, styring af seks printere samtidigt.

Betryggende og gennemført

Brugeren har optimal sikkerhed under arbejdet med systemet, hvor indtil tre tidligere versioner af et dokument gemmes og kan gendannes ved hjælp af fortryd-tasten, ved en automatisk back-

up af teksten med forudbestemt tidsinterval, og ved sikring af adgang til dokumenter med kodeord.

Samme produkt tilbyder stavekontrol, fletning af breve, sortering og/eller udvælgelse af lister, beregning og makroprogrammering samt direkte mulighed for konvertering af WordPerfect filer ved hjælp af DCA-filtre til filer, der kan bruges i et andet tekstbehandlingsprogram, der også understøtter DCA-faciliteten.

WordPerfect 5.1 giver mulighed for at udnytte alle de skrifttyper, der er tilgængelige i printeren, dvs. WordPerfect 5.1 kan benytte de forskellige skrifttyper, der som standard følger med en printer. Når printeren er valgt, kan skrifttypen benyttes direkte i WordPerfect 5.1.

I WordPerfect 5.1 kan der konstrueres såkaldte typogrammer, disse kan være en hjælp til at arbejde med at skabe mere ensartet design af dokumenter. Typogrammer er specielt velegnet, hvis et bestemt format anvendes ofte i forbindelse med f.eks. overskrifter, punkter og lister etc. Definerede typogrammerne kan gemmes og anvendes i andre dokumenter.

I WordPerfect 5.1 er der mulighed for at fremstille grafik og placere den i teksten. Formater som bl.a. TIFF, PIC, HPGL kan håndteres.

Formeleditor

Den nye formeleditor er let at anvende selv ved oprettelse af komplicerede matematiske og fysiske formler.

Skemafunktion

Skemafunktionen er nem at anvende selv ved opbygning af komplekse skemaer. Skemafunktionen opretter selv det antal kolonner og rækker, der angives, celler udvider sig automatisk efterhånden som der indtastes tekst. Celler kan derudover lægges sammen eller opdeles både vandret og lodret. Skemaet kan formateres med forskellige skriftstørrelser mm.

Labelfunktion

Der er indbygget en labelfunktion. Når målene for de ønskede labels er indtastet, opstiller WordPerfect automatisk labels korrekt, formatet kan gemmes til senere brug. Den medføl-

gende label-makro indeholder de gængse formater.

Sammenfletning

Lister og breve sammenflettes på skærmen, på disken eller direkte på printeren, evt. med information tastet direkte ind fra tastaturet. Funktioner som IF, CASE, CALL og ELSE kan anvendes ved fletteoperationer.

Sortering/Udvælgelse

Linier, afsnit og fletfiler (lister) kan sorteres, og udvælgelse kan foretages.

Listerne

Ubegrænset antal individer i listerne. Ubegrænset antal felter inden for hvert individ.

Ubegrænset datamængde inden for felterne.

Produktforudsætninger

MS-DOS 3.30 (SW95400I eller SW93400I) eller senere.

Dokumentation

SW95561.2, SW93561.2

- 1 sæt programdisketter (3 1/2" eller 5 1/4")
- 1 brugervejledning
- 1 tekstsletter
- 1 Pakkebeskrivelse
- 1 Licensaftale for 1 bruger

SW95562.2

- 2 sæt programdisketter (3 1/2" og 5 1/4")
- 1 brugervejledning
- 5 tekstsletter
- 1 Pakkebeskrivelse
- 1 Licensaftale for 5 brugere

SW95563.2

- 2 sæt programdisketter (3 1/2" og 5 1/4")
- 1 brugervejledning
- 20 tekstsletter
- 1 Pakkebeskrivelse
- 1 Licensaftale for 20 brugere

Licensbetingelser

De enkelte SW-pakker kan frit kombineres for at opnå det ønskede antal licenser.

Bestillingsbetegnelser

SW95561.2, SW93561.2: 1 bruger pakke

SW95562.2: 5 bruger pakke

SW95563.2: 20 bruger pakke

PlanPerfect[®] 5.1

SW95565.2, SW93565.2, SW95566.2, SW95567.2

Release 2.0

WordPerfect Corporation

PlanPerfect er et funktionelt og letanvendeligt avanceret elektronisk regneark, som samtidigt er fuldt kompatibelt med tekstbehandlingsprogrammet WordPerfect.

Karakteristika

- Betjeningsvenligt, skærbilledets opbygning svarer til WordPerfect
- Mulighed for Funktionstaster, muse-styring eller skråstregs-kommandoer som brugerinterface
- Makro "programmering"
- Grafik; data kan vises i diagram som søjler, lagkager, linier etc
- Skematiske fremstillingstyper kan blandes i samme diagram
- Over 80 indbyggede funktioner samt definition af egne funktioner.
- Indeholder database med avancerede søge- og sorteringsfaciliteter
- Sammenkædning af forskellige regneark
- Import/eksport i flere formater
- Avancerede udskriftsfaciliteter

Produktbeskrivelse

PlanPerfect er et effektivt regneark, som både kan håndtere taldata samt tekst og grafik. PlanPerfect er kompatibel med WordPerfect, idet tekst, tabeller og grafiske opstillinger kan overføres mellem programmerne.

I PlanPerfect er der avancerede redigeringsfaciliteter til konstruktion af formler. Derudover kan der indføres brugerdefinerede hjælpemeddelelser eller noter til individuelle celler.

Der er inkluderet et makro-programmeringssprog til automatisk hentning og anvendelse af PlanPerfect regneark. Dermed er der bl.a. mulighed for at gemme tasteanslag i en makro efterhånden som de udføres. Makroer kan tilknyttes celler i regnearket eller i en fil på disken.

Der er mulighed for at have to regneark i hukommelsen på en gang.

Der kan redigeres, skiftes, kopieres eller flyttes mellem regnearkene.

PlanPerfect indeholder grafikfunktioner, som giver mulighed for at vise data som søjler, stablede søjler, lagkager etc. Tekstgrafik kan gemmes til senere integration med WordPerfect dokumenter.

PlanPerfect har over 80 indbyggede funktioner, inklusive økonomiske, tekst- og datoberegningsfunktioner, som letter arbejdet med oprettelse, redigering og bearbejdning af formler. Egne funktioner kan oprettes.

PlanPerfects database kan anvendes til automatisk udfyldning af skemaer fra poster i databasen, der er søge- og sorteringsfunktioner, og automatiske fremrykning af markøren ved indtastning af data.

Regneark kan sammenkædes og oplysninger kan flyde automatisk mellem regnearkene. Der kan oprettes et ubegrænset antal kæder for hvert regneark.

Brugervenligt og anvendeligt

En skabelon til at lægge over funktionstasterne fortæller direkte brugeren om hver enkelt funk-

tionstast. En hjælpetast gør det muligt når som helst at få hjælp til en funktion.

Betryggende og gennemført

Programmet giver mulighed for høj datasikkerhed, da regneark kan låses med kodeord.

Produktforudsætninger

MS-DOS 3.30 (SW95400I, SW93400I) eller senere.

Dokumentation

SW95565.2, SW93565.2

- 1 sæt programdisketter (3 1/2" eller 5 1/4")
- 1 brugervejledning
- 1 tekstskinne
- 1 Pakkebeskrivelse
- 1 Licensaftale for 1 bruger

SW95566.2

- 2 sæt programdisketter (3 1/2" og 5 1/4")
- 1 brugervejledning
- 5 tekstskiner
- 1 Pakkebeskrivelse
- 1 Licensaftale for 5 brugere

SW95567.2

- 2 sæt programdisketter (3 1/2" og 5 1/4")
- 1 brugervejledning
- 20 tekstskiner
- 1 Pakkebeskrivelse
- 1 Licensaftale for 20 brugere

Licensbetingelser

De enkelte SW-pakker kan frit kombineres for at opnå det ønskede antal licenser.

Bestillingsbetegnelser

SW95565.2 og SW93565.2: 1 bruger pakke

SW95566.2: 5 bruger pakke

SW95567.2: 20 bruger pakke

DOS UNIPLEX II PLUS™ Version 6.10

SW95572, SW93572

Release 1.0

UNIPLEX Limited

UNIPLEX-II PLUS er et integreret kontorautomationssystem for DOS systemer, som er let at lære og hurtigt at anvende. Systemet kombinerer tekstbehandling og regneark og leveres i en dansk version med danske kommandoer og dansk dokumentation.

Karakteristika

- Modulopbygget med fuld integration mellem tekstbehandling og regneark.
- Pop up menuer
- Direkte emneorienteret hjælp på skærmen
- Ensartet kommandostruktur, betjening og præsentation i alle systemets funktioner
- Eksterne vinduer, som gør det muligt at arbejde med flere moduler samtidig
- Kommandoarkiv til lagring og genbrug af ofte brugte kommandosekvenser
- Dansk stavekontrol og orddeling
- Brugervenlige danske kommandoer, meddelelser og fejltekster
- Dansksproget dokumentation
- Mulighed for links til INFORMIX og Oracle database systemer
- DCA (Document Context Architecture)

Produktbeskrivelse

I UNIPLEX-II PLUS findes følgende funktioner:

- Tekstbehandling
- Kalkulation
- Menusystem
- Skærbilledgenerator

I alle moduler kan man få en lille menu frem i et vindue, som giver adgang til de andre moduler i systemet og til en lommeregner.

Så godt som alle kommandoer i UNIPLEX kan udføres enten med direkte kommandoer eller via kommandomenuen på skærmens nederste linie.

Der kan altid vises hjælpetekster på skærmen, hvorved UNIPLEX midlertidigt afbryder den igangværende opgave og giver de relevante oplysninger.

I tekstbehandlingen og i kalkulationen kan man for hver enkelt fil oprette en filbeskrivelse med supplerende oplysninger vedr. filens indhold, tidspunkt for oprettelse, mv. Der kan derefter søges på disse filbeskrivelser.

Integration

I UNIPLEX-II PLUS er der fuld integration mellem tekstbehandling og kalkulation, hvilket gør det let at flytte tekst, data og grafik mellem de to moduler.

Eksterne vinduer

Eksterne vinduer giver mulighed for at bruge mere end et UNIPLEX modul ad gangen. Det er let og hurtigt at skifte mellem modulerne. Der kan arbejdes med en opgave i et modul, og ved at trykke på et par taster skiftes til en anden opgave i et andet modul.

Det er lige så let at skifte tilbage til det oprindelige modul. Denne facilitet er især anvendelig, hvis der skal udføres flere forskellige UNIPLEX opgaver efter hinanden. På denne måde spares tid, og derudover får man et bedre overblik. Man kan for eksempel hele tiden have sin lommeregner ved hånden, mens der arbejdes med tekstbehandling eller regneark.

Kommandoarkiv

Kommandoarkivet gør det muligt at arkivere tastekvenser, der ofte anvendes, for senere at kunne genbruge dem. Dette betyder, at der gentagne gange kan udføres lange eller komplicerede tastekvenser ved at trykke på nogle få taster.

Tekstbehandling

Tekstbehandlingen er generelt opbygget efter et princip, der sikrer, at dokumentet så vidt muligt præsenteres på skærmen, som det vil blive skrevet ud. Selve formateringen af teksten styres af formatlinier.

Der kan oprettes dokumenter med flere kolonner. For hver kolonne angives, om man ønsker normal eller lige højre margen, tabulatorstop, indrykning og fanetekst.

Det er muligt at slette, flytte eller kopiere tekstblokke, afsnit eller flere sider inden for samme dokument eller til et helt andet dokument. Der findes 10 lagre til midlertidig opbevaring og flytning af data.

Man kan opstille standardbreve, som kan sammenflettes med adresselister oprettet med tekstbehandlingen eller genereret ud fra databasen. Der kan benyttes udskrivningsattributter (fed skrift, indeks op og ned m.v.) afhængig af de enkelte printerers muligheder. Desuden kan der benyttes printere med arkfødere. Der er desuden mulighed for at tegne skemaer m.m. direkte under tekstbehandlingen.

Tekstbehandlingen indeholder dansk orddeling og dansk stavekontrol med forslag til den korrekte stavemåde, hvis der findes fejl. Stavekontrollens ordliste kan udvides med individuelle eller generelle supplerende ordlister.

Af andre faciliteter i tekstbehandlingen kan nævnes top- og bundmargen, decimaltabulering, orddeling, tekstsøgning og -erstatning, side- og afsnitsnummerering, regnefunktion og oprettelse af stikord og indholdsfortegnelser.

Kalkulation

Kalkulationssystemet kan adressere op til 247 rækker og 1024 kolonner. Cellerne i regnearket kan hver især indeholde numeriske værdier, tekst, betegnelser eller beregningsformler.

Systemet indeholder en række funktioner, som kan bruges hvor som helst i regnearket. Nogle af de mest brugte funktioner er: sum, maksimum, minimum, absolut og gennemsnit. Der er imidlertid over 45 forskellige funktioner i regnearket til matematisk, streng, trigonometrisk og økonomisk brug. Iøvrigt har kalkulationen funktioner som vinduer, absolut/relativ adressering, formatering af uddata, ind- og uddata fra/til eksterne filer, interaktiv integration med database, afvikling af UNIX programmer fra en celle samt sammenkædede regneark.

For mere kyndige brugere findes der desuden en makro facilitet, et særdeles effektivt "programmeringssprog".

Regnearkskommandoer kan gives på to forskellige måder, dels via ringmenuer (Lotus 1-2-3™ lignende) og dels via dansksprogede kommandoer eller funktionstaster.

Udskrivning

I UNIPLEX kan opgaver og filer udskrives på flere forskellige printere. Forskellige skrifttyper, fonte og grafik kan anvendes til at give opgaverne et professionelt udseende. Alle former for opgaver og filer kan udskrives, også selv om de er oprettet uden for UNIPLEX.

Menusystem

Menuerne i UNIPLEX-II PLUS er opbygget således, at de giver en ensartet adgang til de enkelte moduler i systemet.

Der er meget få niveauer af menubilleder, og der findes en undermenu for vedligeholdelse af filsystemet (kopiering og sletning af filer, oprettelse af kataloger m.v.).

Alle menuer, kommandoer, hjælpetekster og systemtekster i øvrigt kan tilpasses af brugerne, blot ved redigering af almindelige tekstfiler. Menuet systemet kan udvides med specielle menuer samt individuelle menuer til de enkelte brugere.

Skærbilledgenerator

UNIPLEX-II PLUS indeholder en skærbilledgenerator, der er velegnet til at opbygge skærbilleder. Ved hjælp af disse skærmformulærer, kan brugeren udføre komplicerede opgaver uden at have kendskab til UNIX. Skærmformulæren udfyldes, og brugeren vejledes og inddata kontrolleres automatisk.

Filkonvertering med DCA

DCA (Document Context Architecture) er en facilitet til konvertering af dokumenter og tekstfiler for at kunne flytte dem mellem to tekstbehandlingssystemer, f.eks. UNIPLEX og WordPerfect. Det er en forudsætning at begge systemer understøtter DCA faciliteten.

Produktforudsætninger

Generelt

- SW95400I/SW93400I MS-DOS 3.30
- Minimum INTEL 80286 processor
- Minimum 540 kb til rådighed for DOS UNIPLEX
- Mindst 6 Mb til rådighed på hard disk før installation.
- Mindst 1 Mb fri plads på hard disk under drift til temporære filer.

Dokumentation

UNIPLEX-II PLUS leveres med 1 vejledning på dansk:

Brugervejledning

- En systematisk indføring i systemets funktioner via eksempler.

Licensbetingelser

Én licens giver brugsret til UNIPLEX-II PLUS på én systemenhed.

Bestillingsbetegnelser

SW95572 5 1/4" disketteformat

SW93572 3 1/2" disketteformat

WordPerfect[®] Office 3.0 Dansk Udgave

SW93573, SW95573, SW95574, SW95575

Release 1.0

WordPerfect Coporation

WordPerfect Office er et kontorautomationssystem, som giver mulighed for organisation af opgaver på kontoret. Brugere får mulighed for bl.a. at udveksle post, telefonbeskeder og aftaletidspunkter. WordPerfect Office omfatter hovedmenu, elektronisk post, planlægningskalender, kalender og kartotek.

Karakteristika

- Elektronisk post, hvor der kan anbringes flere dokumenter i den enkelte forsendelse
- Kalender, som viser op til 8 uger på en gang
- Planlægningsprogram, benyttes bl.a. til koordinering af brugerens aftaler
- Kartotek til organisering af oplysninger i separate poster
- Kalkulator
- Filadministration
- Makroeditor

Produktbeskrivelse

WordPerfect Office er et velegnet program til at styre kontorrutiner. WordPerfect understøtter brugen af de forskellige programmer, som WordPerfect tekstbehandling, PlanPerfect og DataPerfect.

Flere programmer kan være startet op samtidigt, idet WordPerfect Office anvender overløbsfiler til at gemme de programmerer, det ikke anvendes lige nu.

Elektronisk post

Med elektronisk post kan der afsendes beskeder, breve eller filer til andre brugere der anvender WordPerfect Office 3.0.

Kalender

Med kalenderen kan man føre en liste over sine opgaver, holde styr på daglige aftaler, og blive mindet om vigtige møder. Kalenderen kan vise op til otte uger på en gang.

Planlægningskalender

Planlægningsprogrammet udnytter funktioner fra kalenderprogrammet til koordinering af aftaler med brugere.

Kartotek

Kartoteket gemmer og styrer oplysninger, der kan søges og sorteres poster. Kartoteksposter gemmes som WordPerfect flettefiler. Kartoteksposter kan flettes med en primærfil i WordPerfect for oprettelse af adresselister.

Kalkulator

Kalkulatoren indeholder flere beregningsfunktioner; bl.a. finansielle og statistiske funktioner. I alt findes der mere end 40 forskellige funktioner.

Filadministration

Filadministrationen hjælper med at organisere program- og datafiler.

Produktforudsætninger

- MS-DOS 3.30 (SW95400I, SW93400I) eller senere

Dokumentation

SW95573, SW93573

- 1 sæt programdisketter (3 1/2" eller 5 1/4")
- 1 brugervejledning
- 1 tekstskinne
- 1 Pakkebeskrivelse
- 1 Licensaftale for 1 bruger

SW95574

- 2 sæt programdisketter (3 1/2" og 5 1/4")
- 1 brugervejledning
- 5 tekstskinner
- 1 Pakkebeskrivelse
- 1 Licensaftale for 5 brugere

SW95575

- 2 sæt programdisketter (3 1/2" og 5 1/4")
- 1 brugervejledning
- 20 tekstskinner
- 1 Pakkebeskrivelse
- 1 Licensaftale for 20 brugere

Licensbetingelser

De enkelte SW-pakker kan frit kombineres for at opnå det ønskede antal licenser.

Bestillingsbetegnelser

SW95573, SW93573: 1 bruger pakke

SW95574: 5 bruger pakke

SW95575: 20 bruger pakke

Xerox Ventura Publisher 3.0

SW95576I, SW95578I

Release 1.0

Xerox/Ventura

Ventura Publisher er et alsidigt og brugervenligt desktop publishing program til udarbejdelse af dokumenter med et professionelt udseende. Programmet kan benyttes af alle, der arbejder med brochurer, bøger, tekniske manualer, præsentationsmateriale, databaserapportering, regneark og tabeller. Der kan fremstilles dokumenter i både sort/hvid og farve.

Produktforskelle

DOS/GEM 3.0 versionen

Funktioner og skærmlayout som Xerox Ventura Publisher 2.0. Anvender Venturas egne skærm- og printerdrivere. Programmet indeholder både basis, professionel og netserver faciliteter.

Windows 3.0 versionen

Anvender samme miljø som Windows, d.v.s. benytter Windows skærm- og printerdrivere, mulighed for at køre Ventura i vindue. Ventura benytter Windows klippebord, hvilket medfører, at det er meget let at hente tekst og grafik fra andre Windowsapplikationer.

Karakteristika

- Arbejder med tekst fra en lang række tekstbehandlingsprogrammer
- Arbejder med tegninger fra en lang række tegneprogrammer
- Arbejder med scannede billeder fra en lang række scannere
- Enkelte sider eller indtil 9.999 sider fordelt på indtil 128 kapitler
- Automatisk renummerering af side- og kapitelnummer

- Automatisk generering af indholdsfortegnelse, stikordsregister, figur- og tabelfortegnelse
- Automatisk opdatering af henvisninger frem og tilbage i dokumentet
- Levende top- og bundtekster
- Op til 8 kolonner på 1 side
- Hurtig oprettelse af tabeller
- Ligninger og brøker med matematiske og græske tegn
- Billedbehandling og farveseparation
- Udskrift på en række printere eller til fil
- Over 300 hjælpetekster i menuerne

Produktbeskrivelse

Ventura Publisher er et af de mest alsidige desktop publishing programmer på markedet ved hjælp af hvilket, man hurtigt og billigt kan fremstille materiale til tryksager med et professionelt resultat.

Programmet er velegnet til fremstilling af tryksager, enten det drejer sig om enkelte sider eller en hel bog.

I forbindelse med udarbejdelsen kan man enten anvende Venturas egne faciliteter eller fremstille tryksagerne ved at kombinere tekster fra en lang række tekstbehandlingssystemer, data fra databaser eller regneark, tegninger fra en lang række grafikprogrammer, scannede billeder fra en lang række scannere og til sidst udnytte Venturas faciliteter til den typografiske afpudsning med top- og bundtekster, streger mellem kolonner, opstilling i tabeller, indramning af tegninger eller billeder, ilægning af raster i billeder, oprette figur- og tabeltekster og, hvis det ikke er gjort i tekstbehandlingen, oprette stikord.

Alle former for ligninger kan oprettes ved hjælp af Venturas superredigering, der indeholder over 100 operatører og funktioner, herunder både matematiske og græske tegn.

Krydshenvisninger kan oprettes og referere til side-, kapitel-, afsnits-, figur- og tabelnummer. Der kan henvises både frem og tilbage i dokumentet.

Variabler kan defineres og indsættes alle steder i et dokument. Det betyder hurtig opdatering med f.eks. ny version, skift af et produkt navn, eller aktuel dato m.m.

Snitmønstre bestemmer et kapitels layout ved hjælp af flag. Et snitmønster knytter sig til et kapitel og kan indeholde op til 128 flag. De enkelte flag bestemmer et afsnits typografi, og de mest anvendte flag kan tilknyttes funktionstasterne. Et snitmønsters indhold kan udskrives i en rapport.

Der følger mange forskellige snitmønstre med Ventura. De kan enten anvendes direkte eller som udgangspunkt for egne snitmønstre.

De enkelte kapitler, der kan indeholde indtil 500 kb tekst/grafik, kan til sidst samles i en "bog". En "bog" kan indeholde indtil 128 kapitler med et samlet sideantal på højst 9.999 sider. Med en "bog" kan man automatisk renummere alle sider og kapitler, generere indholdsfortegnelse, stikordsregister, figur- og tabelfortegnelse samt opdatere krydshenvisninger.

Alle funktioner vælges fra rullegardinmenuer og indtastningsbilleder eller funktions- og styretaster. En del menuer kan vælges ved hjælp af tastekombinationer. Der er over 300 hjælpepetekster i menuerne.

Specifikationer

Præsentation og arbejdsmåde

- WYSIWYG- koncept med tilnærmet præsentation af skriftsnit
- 4 muligheder for arbejdsområde: standard, helside, forstørret og 2 modstående sider
- Rullegardin-, peg-, klik- og popup menuer med mus samt funktions- og styretaster

- Linialer med valgfri måleenhed og løbende markeringsmærker på skærmen
- Hjælpetekster i alle svarbilleder

Dokument format

- Indtil 8 spalter pr. side og indtil 8 spalter i en ramme. Ved hjælp af rammer kan der være flere spalter på en side
- Individuel spaltebredde og afstand mellem spalter
- Lodrette streger kan indsættes mellem spalter
- Op til 3 streger med valgfri bredde rundt om rammer
- Enkelt- eller dobbeltsidet ombrydning med valgfri start på højre eller venstre side
- Kapitler i portræt eller landskab format
- Levende top- og bundtekster, individuel for højre og venstre sider
- Top- og bundtekster på 2 linier, hvor teksten kan venstrestilles, centreret og højrestilles
- Forskellige muligheder for sidenummerering, f.eks. tal, romertal eller bogstaver
- Fodnoter kan være over en 1/2 side lange og evt. forsætte på side.

Dokument størrelse

- Mange filer, dog højst 500 kb i et kapitel
- Op til 128 kapitler kan samles i en bog med et samlet sideantal på højst 9.999

Snitmønster

Op til 128 flag i et snitmønster. Et flag definerer typografien af et afsnit:

- Skrifttype og fontstørrelse
- Tekstjustering horisontalt eller vertikalt i en kolonne
- Tekstorientering, 0, 90, 180 og 270 grader
- Automatisk orddeling (2 valgfri sprog)
- Tekstjustering, højre, venstre, centreret eller lige højre margin
- Afstand over, under eller over og under afsnit
- Side-, spalte og lineskift. Kan vælges til før, efter samt før og efter
- Tabulatorer: Op til 16 tabpositioner på en linie. Hver tabposition kan justeres højre, venstre, center, decimal eller udpunkteret.
- Hævet eller sænket skrift. Afstand og størrelse enten standard eller valgfri

Typografiske faciliteter

- Automatisk knibning ifølge printertabel
- Afstand mellem linier, ord og bogstaver. Enten automatisk i forhold til valgt fontstørrelse eller valgfrit
- Valg af min/standard/max mellemrumsbrede
- Indrykning eller udrykning med valgfri afstand
- Udligning (egalisering)
- Tilpasset eller fast skydning
- Kontrol med udgangslinier (horeunger)
- Kontrol af antal bindestreger i et afsnit
- Initialer med valgfri font
- "Bullets", standard eller valgfrit tegn

Teksbehandling

Kan indlæse, opdatere og tilbageføre tekst med formatoplysninger til følgende standard tekstbehandlingsprogrammer:

- Displaywrite III og IV (DCA)
- Microsoft Word (4.0 og 5.0)
- Multimate
- WordPerfect (4.2 og 5.0)
- WordStar
- Xerox Writer
- XyWrite
- Andre tekstbehandlinger og programmer der anvender standard 7 eller 8 bit ASCII filer

Tekstredigering

Tekst fra forskellige tekstbehandlinger kan blandes i samme kapitel, konverteres indbyrdes og kædes sammen til en fil.

- Automatisk side- og orddeling ved redigering
- Tekst flyder automatisk fra side til side og fra ramme til ramme
- Tegn, ord eller sætninger kan markeres og slettes, kopieres eller indsættes alle steder i teksten
- Tegn, ord eller sætninger kan ændres til: fed, kursiv, lille skrift, hævet eller sænket, understreg, dobbelt understreg, overstreg, kun små bogstaver, kun store bogstaver, start med stort bogstav

Tabeller

Tabeller oprettes nemt med Venturas tabelmiljø. Tekst kan enten skrives i Ventura eller hentes fra databaser eller regneark.

- Individuel kolonnebredde
- Mulighed for at sammenlægge 2 celler både vertikalt og horisontalt
- De enkelte celler kan farvelægges eller ilægges mønster
- Celledbredde automatisk tilpasset tekst eller fastlagt af bruger

Grafik

Med Venturas eget grafikprogram kan man indføje cirkler, elipser, streger med eller uden pilespidser, rektangler og firkanter med runde eller retvinklede hjørner.

- Fast eller brugerdefineret stregtykkelse
- Cirkler, firkanter m.m. som streg eller udfyldt med valgt mønster eller farve
- De enkelte dele i en illustration kan samles til en illustration
- Kassetekst til grafik

Tegninger og billeder

Kan anvende tegninger og billeder fra følgende programmer:

- AutoCAD SLD
- GEM Draw, GEM Graph
- Lotus 1-2-3
- Mentor Graphics (kun GEM version)
- PC Paintbrush, GEM Paint
- Macintosh PICT filer
- Macintosh Paint filer
- Encapsulated PostScript filer
- Windows Metafile WMF
- CAD billeder gemt i DXF format
- HPGL
- Andre programmer, der gemmer i General Parametric Video Show format (f.eks. Lotus Freelance)
- Andre programmer, der anvender CGM format
- Scannede billeder i formaterne PCX, GEM, PICT eller TIFF

Grafik og billedredigering

- Billeder og tegninger kan forstørres, formindskes, justeres, flyttes og beskæres i rammer
- Billeder kan ilægges raster (herunder rasterforløb, drejning og finhed)
- Justere billeder og tegninger i ramme til: Udfyld ramme, oprethold højde/bredde eller juster efter faktorer

- Gentag billede eller tegning på alle sider
- Fasthold billeder med ankre, enten samme position på ny side, relativt over tekst, relativt under tekst, fasthold til tekst.

Farveseparation

Når der arbejdes med farver i et dokument, og der vælges farveseparation i udskrivningsbilledet, bliver der udskrevet en side for hver farve. Alle sider udskrives i sort i 100% med angivelse af navnet på farven øverst på hver side.

Udskrivning

Ventura Publisher arbejder sammen med matrix, farve ink jet, og laserprintere. Kan desuden udskrive til filer til anvendelse i fotosættere.

- Papirformater: A4, B5, 8 1/2 x 5 1/2", 8 1/2" x 11", 8 1/2" x 14", 11" x 17", 18" x 24"
- Selektiv udskrift: Alle, denne, udvalgte, kun højre sider, kun venstre sider
- Antal tryk af hver side, sætvis eller pr. side
- Første eller sidste side først
- Valg af printer. Op til 5 printere kan installeres samtidig.
- Valg af papirmagasin
- Udskriv til fil

Begrænsninger

Man bør være opmærksom på, at der ved opdatering fra Ventura 2.0 på dansk vil være nogle forskelligheder i kapitelformatet.

Bestillingsbetegnelser

SW95576I Xerox Ventura Publisher 3.0 DOS/GEM

SW95577I Xerox Ventura Publisher 3.0 DOS/GEM Ekstra bruger

SW95576I-U1 Opdatering fra SW95560 til SW95576I 5 1/4"

SW93576I-U1 Opdatering fra SW95560 til SW95576I 3 1/2"

SW95576I-U2 Opdatering fra SW95564 til SW95576I 5 1/4"

SW93576I-U2 Opdatering fra SW95564 til SW95576I 3 1/2"

SW95578I Xerox Ventura Publisher 3.0 Windows

SW95579I Xerox Ventura Publisher 3.0 Windows Ekstra bruger

SW95578I-U Opdatering fra SW95560 eller SW95564 til SW95578I 5 1/4"

SW93578I-U Opdatering fra SW95560 eller SW95564 til SW95578I 3 1/2"

Produktforudsætninger

DOS/GEM version 3.0

- '286 eller '386 CPU
- 640 kb lager (mindst 256 kb EMS hukommelse i forbindelse med Net server faciliteterne)
- 10 Mb Hard disk (40 Mb anbefales)
- MS-DOS version 3.1 eller senere
- Mus, højopløsnings-skærm med tilsvarende skærmcontroller

Windows version 3.0

- '286 eller '386 CPU
- 3 Mb hovedlager (4 Mb anbefales)
- 20 Mb Hard disk (40 Mb anbefales)
- MS-DOS version 3.1 eller senere
- Microsoft Windows 3.0 eller senere
- Mus, højopløsnings skærm med tilsvarende skærmcontroller

Licensbetingelser

En licens giver brugsret til Ventura Publisher på een arbejdspladsdatamat.

Dokumentation

1 Training Guide

1 Reference Guide

1 Quick Reference Guide

WordPerfect[®] til Windows[™]

SW95581, SW93581, SW95582, SW95583

Release 1.0

WordPerfect Corporation

WordPerfect til Windows (WPWIN) er betjeningsvenligt, funktionelt og letanvendeligt kontorredskab, der sætter nye grænser for tekstbehandlingsprogrammer. Indeholder samme faciliteter og funktionalitet som WordPerfect 5.1 til DOS, men anvender Windows brugergrænsefladen.

Karakteristika

- Anvender Windows brugergrænsefladen.
- Er baseret på WYSIWYG konceptet
- Understøtter DDE i forbindelse med andre Windows applikationer
- Online hjælpesystem (Hypertext baseret)
- Understøtter Windows printere og WordPerfect printere
- Dokument-kompatibel med WordPerfect 5.1 DOS
- Stavekontrol på dansk
- Dansk orddeling
- Dansk synonymordbog
- Makro programmering med Windows dialogbokse
- Konvertering til/fra udbredte tekst- og grafikformater
- Konstruktion af typogrammer, dvs. håndtering af layout for de enkelte dokumenter

Produktbeskrivelse

WordPerfect til Windows er oversat til dansk med meget anvendelige danske brugervejledninger. WordPerfect til Windows understøtter stadig den velkendte funktionstaste baserede brugergrænseflade, men understøtter samtidig Windows brugergrænsefladen.

Der er indbygget dansk stavekontrol, dansk orddeling og dansk synonymordbog.

Hurtigt og professionelt

Udover de traditionelle tekstbehandlingsfunktioner har WordPerfect til Windows en række funktioner som kun sjældent findes, selv i et dedikeret tekstbehandlingsanlæg. For eksempel kan nævnes: Avisspalter, søjlespalter (til dagsordener, referater eller ordforklaringer), automatisk indholdsfortegnelse og stikordsregister, fodnoter og slutnoter, toptekster/bundtekster og sidenumre, baggrundsudskrift, prioritering af udskriftskø, styring af flere printere samtidigt.

Betryggende og gennemført

Brugeren har optimal sikkerhed under arbejdet med systemet, hvor tidligere versioner af et dokument gemmes og kan gendannes ved hjælp af fortryd-tasten, ved en automatisk backup af teksten med forudbestemt tidsinterval, og ved sikring af adgang til dokumenter med kodeord.

Samme produkt tilbyder stavekontrol, fletning af breve, sortering og/eller udvælgelse af lister, beregning og makroprogrammering samt direkte mulighed for konvertering af WordPerfect filer til og fra flere udbredte filformater.

WordPerfect til Windows giver mulighed for at udnytte alle de skrifttyper, der er tilgængelige i printeren, dvs. WordPerfect til Windows kan benytte de forskellige skrifttyper, der som standard følger med en printer. Når printeren er valgt, kan skrifttypen benyttes direkte i WordPerfect til Windows .

I WordPerfect til Windows kan der konstrueres såkaldte typogrammer, disse kan være en hjælp i arbejdet med at skabe mere ensartet design af dokumenter. Typogrammer er specielt velegnet, hvis et bestemt format ofte anvendes i forbindelse med f.eks. overskrifter, punkter og lister etc. Definerede typogrammerne kan gemmes og anvendes i andre dokumenter.

I WordPerfect til Windows er der mulighed for at fremstille grafik og placere den i teksten. Formater som bl.a. TIFF, PIC, HPGL kan håndteres.

Formeleditor

Formeleditoren er let at anvende selv ved oprettelse af komplicerede matematiske og fysiske formler.

Skemafunktion

Skemafunktionen er nem at anvende selv ved opbygning af komplekse skemaer. Skemafunktionen opretter selv det antal kolonner og rækker, der angives, celler udvider sig automatisk efterhånden som der indtastes tekst. Celler kan derudover lægges sammen eller opdeles både vandret og lodret. Skemaet kan formateres med forskellige skriftstørrelser mm.

Labelfunktion

Der er indbygget en labelfunktion. Når målene for de ønskede labels er indtastet, opstiller WordPerfect til Windows automatisk labels korrekt, formatet kan gemmes til senere brug. Den medfølgende label-makro indeholder de gængse formater.

Sammenfletning

Lister og breve sammenflettes på skærmen, på disken eller direkte på printeren, evt. med information tastet direkte ind fra tastaturet. Funktioner som IF, CASE, CALL og ELSE kan anvendes ved fletteoperationer.

Sortering/Udvælgelse

Linier, afsnit og fletfiler (lister) kan sorteres, og udvælgelse kan foretages.

Listerne

Ubegrænset antal individer i listerne. Ubegrænset antal felter inden for hvert individ.

Ubegrænset datamængde inden for felterne.

Produktforudsætninger

Windows 3.0 (SW95411I, SW93411I, SW95411, SW93411) eller senere.
PC udstyret med harddisk, minimum 2 Mb ram, og minimum Intel 80286 processor. Som hovedregel forbedre mere ram og hurtigere CPU afviklingen af WordPerfect til Windows.

Dokumentation

SW95581, SW93581

- 1 brugervejledning
- 1 tekstsletter

SW95582

- 1 brugervejledning
- 5 tekstsletter

SW95583

- 1 Brugervejledning
- 20 tekstsletter

Licensbetingelser

De enkelte SW-pakker kan frit kombineres for at opnå det ønskede antal licenser.

Bestillingsbetegnelser

SW95581: 1 bruger pakke (5 1/4")

SW93581: 1 bruger pakke (3 1/2")

SW95582: 5 bruger pakke (3 1/2" og 5 1/4")

SW95583: 20 bruger pakke (3 1/2" og 5 1/4")

IRMAcom 3270/SNA Stand Alone

SW95600I, SW93600I

Release 1.0

Digital Communications Associates, Inc.

IRMAcom 3270/SNA Stand Alone muliggør afvikling af én eller flere 3270 terminalsessioner fra en RC900 systemenhed med operativsystemet MS-DOS[®]. Kommunikation med værtsdatamatens SNA- omgivelser foretages via en V.24 forbindelse gennem et kommunikations-udvidelseskort.

Karakteristika

- Emulering af IBM 3274 Control Unit eller IBM 3276 Control Unit Display Station
- Emulering af IBM 3278 Display Station eller IBM 3279 Display Station
- Emulering af IBM 3287 Printer; både værtsdatamat-print (LU type 1 og 3) og lokalprint understøttes
- Understøtter modem-hastigheder op til 9600 bps med anvendelse af både faste linier og opkaldslinier
- V.24 SDLC NRZ/NRZI SNA protokol med af EBCDIC tegnsæt
- Understøtter monokrome skærme og farveskærme
- Understøtter Extended attributes (extended colors og highlighting)
- Op til fem samtidige værtsdatamatsessioner
- Konfigurerbart tastatur
- Mulighed for anvendelse af MS-DOS kommando uden at afbryde aktive 3270 sessioner
- Mulighed for DCA filtransport

- Menustyret konfiguration
- Kommunikations-udvidelseskort samt modem-kabel inkluderet

Produktbeskrivelse

IRMAcom 3270/SNA Stand Alone emulerer kontrolenheden IBM 3274 Control Unit eller kontrolenheden IBM 3276 Control Unit Display Station overfor værtsdatamaten.

IRMAcom 3270/SNA Stand Alone kan emulere en af følgende typer skærmterminaler: IBM 3278 Display Station (model 2, 3, 4 eller 5) eller IBM 3279 Display Station (model S2A, S2B, S3B eller S3B).

IRMAcom 3270/SNA Stand Alone emulerer printeren IBM 3287 Printer (model 1 eller 2).

Med IRMAcom 3270/SNA Stand Alone er det muligt at etablere op til 5 samtidige værtsdatamatsessioner.

IRMAcom 3270/SNA Stand Alone indeholder DCA filtransport til anvendelse sammen med værtsdatamater i MVS/SP/TSO, MVS/XA/TSO og VM/CMS omgivelser. Anvendes filtransport sammen med værtsdatamater med MVS/SP/TSO eller MVS/XA/TSO kræves det, at IRMALink FT/TSO[™] programmet er installeret på værtsdatamaten. Anvendes filtransport sammen med værtsdatamater med VM/CMS kræves det, at IRMALink FT/CMS[™] programmet er installeret på værtsdatamaten.

Produktforudsætninger

- MS-DOS[®] 3.30 (SW95400I eller SW93400I) eller senere, samt en fri position til et udvidelseskort i RC900 systemenheden.

Dokumentation

IRMAcom 3270/SNA Stand Alone leveres med engelsksproget vejledning.

Licensbetingelser

Én licens giver brugsret til at anvende IRMA-com 3270/SNA Stand Alone på én RC900 systemenhed.

Bestillingsbetegnelser

3 1/2" disketter: SW93600I

5 1/4" disketter: SW95600I

3270 Terminal via LAN (MS-DOS[®])

SW95602.2, SW93602.2

Release 2.0

RC International

3270 Terminal via LAN (MS-DOS[®]) muliggør afvikling af en 3270 terminalsession fra RC900 arbejdspladsen. Kommunikationen med værtsdata-maten sker gennem en klyngekontrol-enhed (RC890) tilsluttet et lokalnet.

Karakteristika

- IBM3278 model 2A (uden optioner), IBM3279 model 2A (base colour) terminal emulering.
- IBM3268 model 2 printer (koblet til en IBM3274 kontrolenhet - model 51C) emulering. Både host print og lokal (hard-copy) print understøttes.
- Som 3270 printer kan enten den tilsluttede printer eller enhver anden printer tilknyttet klyngekontrolenheden anvendes.
- Dansk tegnsæt.
- Dobbeltgraverede funktionstaster (option).

Produktbeskrivelse

3270 Terminal via LAN gør det muligt for en RC900 at fungere som en 3270 terminal af typen IBM3278 eller IBM3279 afhængig af den skærmenhed som anvendes (monokrom/papir-hvid, farveskærm). Skærmenheden antages altid at have 24 linier à 80 tegn. Endvidere emulerer 3270 Terminal via LAN én printer af typen IBM3268.

Følgende 3270 print-ordrer understøttes:

NL New Line
EM End of Message
VT Vertical Tabulation
FF Form Feed

Følgende SNA Character Stream (SCS) print-sekvenser understøttes:

BS Back Space
CR Carriage Return
FF Form Feed
HT Horizontal Tabulation
IRS Interchange Record Separator (udføres som NL)
LF Line Feed
NL New Line
SHF Set Horizontal Format
SVF Set Vertical Format
TRN Transparent
VT Vertical Tabulation
VCS Vertical Channel Select (udføres som LF)

Følgende SNA Character Stream (SCS) print-sekvenser ignoreres:

BEL Bell
ENP Enable Presentation
GE Graphic Escape
INP Inhibit Presentation
SA Set Attribute
SLD Set Line Density

Konfigureringen af 3270 Terminal via LAN foregår menustyret.

RC890 klyngekontrolenhedens særlige kommunikationsfaciliteter, herunder "Dual Host", X.25 og X.21, understøttes.

Som option kan leveres TF277, som indeholder et sæt dobbeltgraverede funktionstaster, der udover den normale indgraving også har de specielle 3270 funktioner indgraveret i blåt. TF277 indeholder 26 taster med alle de 3270 funktioner, der frembringes ved brug af ALT-tasten: PA1-PA10, Clear, Attn, CrSel, USM, DUP, FM, ErInp, ErEOF, Reset, SysRq, Select, EXIT, Test, Ident, Print, Send.

Produktforudsætninger

- MS-DOS[®] 3.30 (SW95400I eller SW93400I) release 1.0 eller senere.
- DOS LANCOM (SW95604 eller SW93604) release 2.0 eller senere.
- LAN controller (MF310 eller MF311).

Dokumentation

3270 Terminal via LAN leveres med dansk dokumentation.

Licensbetingelser

En licens giver brugsret til 3270 Terminal via LAN på én arbejdspladsdatamat.

Bestillingsbetegnelser

3 1/2" disketter: SW93602
5 1/4" disketter: SW95602

BETTY Asynkron Terminal

SW95603.3
Release 3.5
BIGRO

Det danskudviklede program BETTY benyttes til asynkron terminalemulering og RC900 kan således kommunikere med andet EDB-udstyr. Ved hjælp af BETTY bliver RC900 ikke blot gjort til en "dum" terminal, BETTY er Bedre End TTY. I BETTY er høj fleksibilitet forenet med stor betjeningsvenlighed.

Karakteristika

- Emulering af VT52, VT100, VT220, ADM3A og ANSI
- VT100 emuleringen giver mulighed for vinduer så 132 tegn kan vises
- Programmerbare funktionstaster
- Kommunikation kan opsamles i en fil (logging)
- Mulighed for fremstilling af transaktionslog med information om brugen
- Filtransport med XMODEM-, ZMODEM- eller KERMIT-protokollerne
- Fuld automatisering af kommunikationsforløb, lige fra opkald til afslutning. Sker med det indbyggede, strukturerede kommandosprog.
- Indbygget on-line hjælp
- Indbygget editor
- "Bulletin-board" program medfølger
- Dansk brugervejledning

Produktbeskrivelse

Der er i dag et voksende udbud af databaser til PC-brugeren. Med BETTY og et modem kan man indhente information inden for alverdens emner, både i Danmark og i udlandet. Man kan ringe op direkte, eller f.eks. gå via P&T's Data-pak.

Juristen kan via DC-Jura se de sidste ændringer til lovene. Bogholderen kan overføre penge til giro fra banken. Lægen kan på få minutter finde frem til en bestemt tidskriftsartikel om en sjælden sygdom. JTAS og KTAS tilbyder nummeroplysning via terminaler. Ring til Politiken (Polinfo) og søg i mere end 500.000 avisartikler. Politikerne kan ringe til Danmarks statistik og få de faktiske data. Ring til en af de amerikanske databaser og få løbende de seneste børskurser på skærmen - døgnet rundt.

Indbygget kommandosprog

BETTY har et indbygget kommandosprog, som anvendes til automatisering af kommunikationen. Det hedder **Automate** og har en Pascal-lignende kommandostruktur. Med Automate kan EDB-afdelingen gøre dagligdagen nemmere og sikrere for brugeren. BETTY kan f.eks. programmeres til at afvente bestemte data fra værten. På samme måde kan den foretage automatisk telefonopkald, som kan gentages, indtil der er forbindelse.

Fuld kontrol over tidsforløb

Automate kan arbejde med tid, og du kan f.eks. programmere tidspunkter for opkald, nedluk m.v. Det er muligt at sammenholde tidspunkter eller tidsforskelle. Resultatet herfra kan så styre kommunikationens videre forløb.

Automatisering af kommunikation er sikkert - og nemt

Med Automate kan rutineprægede opgaver således efter en enkel programmering udføres med et tastetryk - selv af kolleger, som ikke er trygge ved EDB kommunikation. Samtidig er man sikker på, at alt bliver gjort.

Bulletin-board system

Med BETTY følger et komplet bulletin-board system: **BBS**. Med BBS og et automatisk modem kan BETTY selv tage telefonen, og ved hjælp af menuer give den kaldende mulighed for:

- At sende og modtage filer
- Kopiere og slette data
- Få katalogoversigt

og mere...

Tilpasning af BBS

Kildeteksten til BBS kan frit anvendes til at tilpasse BETTY til en speciel opgave. BBS er selvfølgelig skrevet i BETTY's strukturerede kommandosprog Automate.

Med BETTY og BBS kan

- den rejsende journalist ringe til redaktionen og uden videre sende artiklerne til RC900 på redaktionen.
- hovedkontoret automatisk hente salgstal fra filialerne: ring op efter arbejdstid op-hør, og bed BETTY sende filen med dagens tal.
- kunderne ringe direkte til datamaten, der er forbundet med fotosætteren, og overføre data. Sikkert, pålideligt - og på alle tider af døgnet.
- hovedkontoret ringe til filialerne og overføre de nyeste priser og lagertal. Perfekt til detailhandel, hvor der er mange lager-numre og hyppige prisændringer: databasen er automatisk ajourført.

Produktforudsætninger

MS-DOS[®] 3.30 (SW95400I eller SW93400I) eller senere

Dokumentation

Dansk vejledning leveres med produktet.

Licensbetingelser

Én licens giver brugsret til BETTY på én arbejdspladsdatamat

Betty leveres med to disketter: både 5 1/4" og 3 1/2" format.

DOS LANCOM

SW95604I.3, SW93604I.3

Release 3.1

RC International

DOS LANCOM giver mulighed for kommunikation over et RcLokalnet under MS-DOS[®].

Karakteristika

- RcLokalnet-protokoller
- NETBIOS grænseflade til RcLokalnet
- Filtransport over LAN
- Terminalfunktion over LAN
- Netværksprinter
- UNIX PC-Server requesterprogrammel

Produktbeskrivelse

DOS LANCOM indeholder de lokalnetsprotokoller, som RcLokalnet er baseret på, og er en forudsætning for enhver form for kommunikation over et RcLokalnet under MS-DOS.

Grænsefladen til RcLokalnetprotokollerne er baseret på industristandarden NETBIOS. DOS LANCOM understøtter ikke DOS-baserede servere.

Filtransport (FTS)

FTS (File Transfer Service) er et sæt kommandoer, der muliggør overførsel af filer til eller fra en datamat udstyret med FTS- værtsfunktion.

Endvidere er der mulighed for udskrift til printer og udførelse af kommandoer på en UNIX[®] værtsdatamat.

Terminalfunktion (CSP)

CSP (Character Stream Protokol) er betegnelsen for tegnorienteret terminal access over RcLokalnet til en datamat udstyret med CSP-værtsfunktion.

CSP Terminal er et terminalemulatorprogram, der indeholder fuld emulering af ANSI/VT200 og RC851 og mulighed for automatisk udførelse af lange kommandosekvenser samt logning til diskfil eller printer.

LANTERM er et såkaldt "terminate-and-stay-resident" program, der giver mulighed for tre samtidige terminalsessioner. Terminalsessionerne kan kaldes frem under udførelsen af et MS-DOS-program ved tryk på en tast.

LANTERM er kompatibel med RC900 Satellitter og giver endvidere mulighed for RC851 emulering (uden beskyttede felter) ved kommunikation med RC8000.

Netværksprinter

LANPRINT muliggør anvendelsen af en lokalt tilsluttet printer som netværksprinter.

En netværksprinter kontrolleres af en værtsdatamat og kan anvendes som om den var tilsluttet værten direkte. Herved er det muligt at få udskrifter fra værtsdatamaten på sin lokale printer.

Fil- og printerdeling (UNIX PC-Server)

DOS LANCOM indeholder MS-NET redirector, som giver mulighed for benyttelse af filer og printere på en UNIX[®]-datamat, som er udstyret med UNIX PC-Server.

UNIX-datamatens filsystem kan benyttes som om det var en lokal disk.

Produktforudsætninger

- MS-DOS 3.30 (SW95400I eller SW93400I) eller senere.
- LAN controller (MF310, MF311, MF317, MF319, MF417 eller MF419)
- Fil- og printerdeling kræver SW95708I UNIX PC-Server eller SW95718I UNIX LAN Server

Bemærk

DOS LANCOM kan fungere sammen med Windows 3TM i real og standard mode, ikke i 386 enhanced mode. LANTERM er et resident program, som *kan* konflikte med visse DOS-applikationer.

Dokumentation

DOS LANCOM leveres med engelsk dokumentation.

Licensbetingelser

Én licens giver brugsret til DOS LANCOM på én arbejdspladsdatamat.

Bestillingsbetegnelser

3 1/2" disketter: SW93604.3
5 1/4" disketter: SW95604.3

PCTERM

SW95606I.2, SW93606I.2

Release 2.0

RC International

PCTERM er en asynkron terminalemulator, som gør en PC kompatibel med RC900 Satellitarbejdspladsen.

Karakteristika

- Hot-key terminalemulator
- Op til fire samtidige terminalsessioner
- Lokal printer kan benyttes som systemprinter
- Filtransport mellem PC og vært
- Understøttelse af opkaldsmodem
- Kommunikations hastighed op til 19200 bit per sekund
- Enkel konfigurerings

Produktbeskrivelse

PCTERM er et såkaldt 'terminate-and-stay-resident' program, der giver mulighed for op til fire samtidige terminalsessioner. Skift mellem de enkelte terminalsessioner og et MS-DOS program sker ved tryk på en tast.

En lokalt tilsluttet printer kan benyttes som systemprinter styret af værten.

PCTERM giver mulighed for filtransport mellem PC'en og en UNIX vært. Filtransporten er baseret på UUCP og kræver ikke noget specielt program på værten. Initiering af filtransport sker udelukkende fra PC'en ved hjælp af MS-DOS kommandoer.

PCTERM understøtter automatiske opkaldsmodem, som overholder Hayes standarden.

Understøttelse af flere terminalsessioner, systemprinter og filtransport er kun mulig ved tilslut-

ning til RC900 forsynet med MF321 Multiplexer eller til RC911 LANMUX enten direkte eller via modem. Sker tilslutning via modem skal dette være af den fejlkorigerende type.

PCTERM er kompatibel med RC900 Satellit og giver endvidere mulighed for RC851 emulering (uden beskyttede felter) ved kommunikation med RC8000.

Kommunikations hastighed

PCTERM kan kommunikere med hastigheder op til 19200 bps (bit per sekund). Benyttes MS-DOS 3.30 eller 4.01 tastaturdriver er den maksimale hastighed 9600 bps. På maskiner med 8088 eller 8086 processor og klokfrekvens lavere end 8 MHz *kan* den maksimale hastighed være lavere.

Produktforudsætninger

- RC950, RC960 eller RC970 eller anden 100% kompatibel PC.
- MS-DOS 3.0 eller senere.
- Understøttelse af flere terminalsessioner, systemprinter og filtransport kræver MF321 Multiplexer eller RC911/RC912 LANMUX.

Dokumentation

PCTERM leveres med engelsk vejledning.

Licensbetingelser

Én licens giver brugsret til PCTERM på én arbejdspladsdatamat.

Bestillingsbetegnelser

3 1/2" 1.44 Mb disketter: SW93606I.2

5 1/4" 360 kb disketter: SW95606I.2

NVTerm/AT386

SW95607I, SW93607I
Release 1.0
RC International

NVTerm/AT386 er en terminalemulator til INTERACTIVE Ported Netware, som gør det muligt at benytte en PC som terminal mod UNIX (386/ix).

Karakteristika

- Hot-key terminalemulator
- Kompatibel med 386/ix hovedskærm (AT386) og RC900 Satellitarbejdsplads
- Enkel konfiguration

Produktbeskrivelse

NVTerm giver mulighed for fra sin PC at benytte en UNIX-vært, der kører Interactive Ported Netware. NVTerm er et såkaldt 'terminate-and-stay-resident' program, og det er således ikke nødvendigt at afslutte sit DOS program for at få tilgang til UNIX-værten. Skift mellem UNIX og DOS sker ved tryk på en tastekombination.

NVTerm er kompatibel med 386/ix hovedskærmen og RC900 Satellit og sikrer dermed problemløs afvikling af flest mulige UNIX applikationer.

NVTerm understøtter farver på en farveskærm.

Med et lagerkrav på under 20 kb kan NVTerm eksistere sammen med de fleste DOS applikationer.

Produktforudsætninger

- RC950, RC960 eller RC970 eller anden 100% kompatibel PC.
- MS-DOS 3.0 eller senere.
- SW95722I Ported Netware installeret på værten og klientprogrammet inklusive NVT installeret på PC'en.

Dokumentation

NVTerm leveres med engelsk vejledning.

Licensbetingelser

Én licens giver brugsret til NVTerm på én systemenhed.

Bestillingsbetegnelser

3 1/2" 1.44 Mb disketter: SW93607I

5 1/4" 360 kb disketter: SW95607I

RcDialog

SW95703
Release 1.2
Regnecentralen a/s

RcDialog er et program som på en enkel måde og med indbyggede vejledninger giver brugeren adgang til opgave-behandling og andre funktioner på RC900.

Karakteristika

- Enkel betjening
- Logisk opbygning
- Ensartet brug af funktionstaster
- Hjælpefunktioner på alle niveauer
- Adgang til skift mellem operativsystemer
- Med en vindues-editor kan nye vinduer tilføjes og menuer og farvevalg ændres efter brugernes behov og ønsker.
- Dansksproget program med dansksproget vejledning

Produktbeskrivelse

Navnet RcDialog angiver, at det er et program til kommunikation mellem bruger og datamat. Det er opbygget efter følgende principper:

- Hovedmenu og undermenuer
- Fire typer vinduer (menu-, udpegnings-, formular- og tavlevindue)
- Aktive og passive vinduer
- Logisk anvendelse af funktionstaster
- Flytning af markøren med piletaster eller ved indtastning af forbogstav for valg

Specifikationer

Opgavebehandling

Herfra er der adgang til f.eks. RcTekst. Man kan udskrive, kopiere og slette opgaver og oprette, slette og skifte katalog.

Egne programmer

Herfra har man adgang til UNIX programmer efter eget valg.

Systemadministration

Her kan systemadministrator udføre vedligeholdelsesopgaver, bl.a. sikkerhedskopiering og oprettelse af nye brugere.

Vindueseditor

Med dette program kan man redigere i eksisterende vinduer f.eks. menuer eller oprette nye vinduer f.eks. undermenuer.

UNIX

Her er adgang til arbejde under UNIX, ved afslutning returnerer man til hovedmenuen.

DOS

Her er adgang til DOS og dermed de programmer, som fungerer under dette operativsystem.

Produktforudsætninger

- 386/ix[®] (SW95704I eller SW95705I) release 2.0 eller senere.

Dokumentation

Dansk vejledning leveres med RcDialog.

Licensbetingelser

Én licens giver brugsret til RcDialog på én systemenhed.

386/ix[®] Single User

SW95704I.2
Release 2.2
RC International

386/ix understøtter afvikling af UNIX[®] V programmeler avancerede faciliteter til rådighed for brugeren, bl.a. samtidig afvikling af flere programmer. UNIX V programmer udnytter 386'ere's 32-bit arbejdsmåde fuldt ud.

Karakteristika

- UNIX V.3.2/386
- Samtidig afvikling af flere programmer
- Virtuelle konsoller

Produktbeskrivelse

SW95704I.2 386/ix henvender sig til brugere, der ønsker adgang til UNIX's faciliteter og programudbud. Produktet består af:

- UNIX V rel. 3.2/386
- RC900 driver set
- Tapestreamer backup program

SW95704I.2 386/ix Single User understøtter RC900 hovedarbejdspladsen samt en ekstra arbejdsplads af følgende typer:

- RC900 satellitarbejdsplads
- RC920 og RC920B PC terminaler
- RC926 terminal
- RC45 terminal med RC4526 VT200 option
- VT200[®] kompatibel terminal
- RC Partner (udstyret med ACP750 release 5.0 eller senere)
- Kompatibel PC'er udstyret med PCTERM (SW95606I)

tilkoblet en MF321/MF322, MF321/MF323 eller MF321/MF326 multiplexer.

UNIX V rel. 3.2/386

UNIX V er et multi-user/multi-tasking operativsystem og en de facto standard i forbindelse med flerbrugerdatamater og kraftige arbejdspladsdatamater.

UNIX V.3/386 er det første operativsystem, der udnytter 386'ere's 32-bit faciliteter og 'demand-paging' fuldt ud. UNIX V.3 og 386-processoren udgør en særlig slagkraftig kombination og understøtter ønskerne om objekt-kode kompatibilitet mellem datamater af forskellige fabrikater. I UNIX V.3.2 er objekt-kode kompatibiliteten udvidet til at omfatte både UNIX V.3, XENIX System V og MS-DOS 3.x programmer. Udførelse af MS-DOS 3.x programmer kræver, at VP/ix SW95706I er installeret.

SW95704I.2 indeholder følgende UNIX V rel. 3.2 elementer:

- Base System Package
- Editing Package
- Network Support Utility Package
- Remote Terminal Package
- Security Administration Package
- 2 Kilobyte File System Utility Package
- XENIX File System Package
- Extended Terminal Interface Utility Package

RC900 Driver Set

SW95704I.2 indeholder drivers, der understøtter:

RC950 Systemenhed:

- Hovedarbejdsplads
- COM1 og COM2 porte
- Printerport
- 1.2 Mb/360 kb Diskettestation (5 1/4")
- 1.44 Mb/720 kb Diskettestation (3 1/2")
- 360 kb Diskettestation (5 1/4")
- MF330/MF333/MF334 Hard disk controller

- MF338 SCSI Host Adapter
- MF306 Batteri backup
- MF321/MF322/MF323 Multiplexer controllere
- MF310/MF311/MF313 LAN controllere
- MF317/MF319/MF417/MF419 LAN controllere
- MF320/MF329 Kommunikations controllere

MF306 Batteri backup sikrer UNIX's filsystem i tilfælde af strømsvigt.

RC970 Systemenhed:

- MF348/MF349 VGA controller
- MF324/MF325 Parallel og serielle porte
- 1.2 Mb/360 kb Disktestation (5 1/4")
- 1.44 Mb/720 kb Disktestation (3 1/2")
- 360 kb Disktestation (5 1/4")
- MF321/MF323 Multiplexer controller
- MF310/MF311/MF313 LAN controllere
- MF317/MF319/MF417/MF419 LAN controllere
- MF320M/F329 Kommunikations controllere
- MF335/MF336/MF339 Disk controller
- MF338 eller MF339 SCSI Host Adapter

RC990 Systemenhed:

- MF348 Standard VGA controller
- MF324/MF325 Parallel og serielle porte
- 1.2 Mb/360 kb Disktestation (5 1/4")
- MF321/MF326 Multiplexer controller
- MF310/MF311/MF313 LAN controllere
- MF317/MF319/MF417/MF419 LAN controllere
- MF320/MF329 Kommunikations controllere
- MF336/MF339 Disk controller
- MF338 eller MF339 SCSI Host Adapter
- RC992 Eksternt disk kabinet
- RC992/2 Eksternt kabinet med 2.3 Gbyte tape backup.

Note:

Max. 2 Kommunikations controllere, 2 LAN controllere og 2 multiplexer controllere per systemenhed er understøttet i dette release.

MF317/MF417 og MF319/MF419 controllere skal strappes til samme I/O adresser, samme DMA kanaler og samme interrupt numre som MF320, MF311 og MF313 controllerne.

Virtuelle konsoller

En virtuel konsol mekanisme tillader, at flere UNIX programmer afvikles samtidig fra én arbejdsplads, som om hvert program havde fuld kontrol over skærmen. Brugeren kan skifte mellem de enkelte programmer ved at aktivere en funktionstast.

Kun hovedarbejdspladser, RC900 satellitarbejdspladser samt kompatible PC'er udstyret med PCTERM understøtter virtuelle konsoller.

Tapestreamer backup program

Der leveres specialudviklet programmel, der på menuorienteret vis leder brugeren gennem backupproceduren. Der kan foretages en total backup af alle filer på den del af disken som UNIX anvender, eller en inkremental backup af de filer, der er oprettet eller ændret siden sidste total backup.

Til indlæsning af data fra båndkassetten findes programmel, der anvendes til markering af bestemte kataloger (et eller flere) eller bestemte filer (en eller flere), som kan læses ind på disken. Der kan søges på båndet efter filer ud fra forskellige kriterier. Desuden er det muligt at få vist, hvilke kataloger og filer der ligger på båndet.

Angående selve båndet kan man få oplyst, om det er en total backup eller en inkremental backup, hvornår backup'en er foretaget, på hvilken maskine, antallet af filer og kataloger og mængden af data.

CSP terminal

CSP terminal faciliteten giver mulighed for op til 32 samtidige CSP terminal sessioner mod en CSP vært. Mere end 16 samtidige CSP terminal sessioner forudsætter en MF313, MF319 eller MF419 LAN controller.

ISO LAN Transport

SW95704I.2 release 2.2 indeholder ISO LAN Transport faciliteten, der tillader kommunikation over et lokalnet i overensstemmelse med internationale standarder.

Karakteristika:

- OSI referencemodellens lag 1-4
- ISO klasse 4 forbindelsesorienteret transport protokol
- ISO forbindelsesuafhængig netlagsprotokol (inaktiv)
- Benyttes via UNIX V.3 standardgrænsefladerne: TLI biblioteksrutiner og TPI STREAMS-grænseflade
- Kan anvendes sideløbende med de hidtidige RcLAN kommunikationsfaciliteter CSP, FTS, IMC
- Forudsætter en MF313, MF319 eller MF419 LAN Controller

ISO LAN Transport giver mulighed for udvikling af egne netværksapplikationer og anvendelse af UNIX Basic Networking faciliteter (UUCP, mail, cu) over et lokalnet.

Bindinger til andre produkter

SW95702I LANCOM kan ikke benyttes sammen med SW95704I release 2.2. Anvend i stedet SW95718I og evt. SW95719I.

Produktforudsætninger

- Intel386 eller 486 baseret RC900 system med minimum 4 Mb hovedlager
- MF330, MF333, MF334, MF335, MF336 eller MF339 Disk controller
- MF350, MF352, MF353, MF354, MF451 eller MF452 Hard disk
- MF338 eller MF339 SCSI Host Adapter
- MF360C eller MF460D Tapestreamer
- RC900 hovedarbejdsplads
- FCO level 23-052 for RC950
- FCO level 23-053 for RC970
- FCO level 23-053 for RC990
- BIOS version 2.18 eller senere

Dokumentation

- 386/ix for the RC900
- 386/ix Operating System Guide
- ISO LAN Transport (386/ix)

Licensbetingelser

En 386/ix Single User licens giver brugsret til produktet på én systemenhed med højst to arbejdspladser tilkoblet.

386/ix[®] Multi-user

SW95705I.2

Release 2.2

RC International

386/ix understøtter afvikling af UNIX[®] V programmel. Systemet stiller avancerede faciliteter til rådighed for brugeren, bl.a. samtidig afvikling af flere programmer. UNIX V programmer udnytter 386'ere's 32-bit arbejdsmåde fuldt ud.

Karakteristika

- UNIX V.3.2/386
- Samtidig afvikling af flere programmer
- Virtuelle konsoller

Produktbeskrivelse

SW95705I.2 386/ix henvender sig til brugere, der ønsker adgang til UNIX's faciliteter og programudbud. Produktet består af:

- UNIX V rel. 3.2/386
- RC900 driver set
- Tapestreamer backup program

SW95705I.2 386/ix Multi-user understøtter RC900 hovedarbejdspladsen samt:

- RC900 satellitarbejdspladser
- RC920 og RC920B PC terminaler
- RC926
- RC45 terminaler med RC4526 VT200 option
- VT200[®] kompatible terminaler
- RC Partner (udstyret med ACP750 release 5.0 eller senere)
- Kompatible PC'er udstyret med PCTERM (SW95606I)

tilkoblet MF321/MF322, MF321/MF323 eller MF321/MF326 multiplexerne.

UNIX V rel. 3.2/386

UNIX V er et multi-user/multi-tasking operativsystem og en de facto standard i forbindelse med flerbrugerdatamater og kraftige arbejdspladsdatamater.

UNIX V.3/386 er det første operativsystem, der udnytter 386'ere's 32-bit faciliteter og 'demand-paging' fuldt ud. UNIX V.3 og 386-processoren udgør en særlig slagkraftig kombination og understøtter ønskerne om objekt-kode kompatibilitet mellem datamater af forskellige fabrikater. I UNIX V.3.2 er objekt-kode kompatibiliteten udvidet til at omfatte både UNIX V.3, XENIX System V og MS-DOS 3.x programmer. Udførelse af MS-DOS 3.x programmer kræver, at VP/ix SW95707I er installeret.

SW95705I.2 indeholder følgende UNIX V rel. 3.2 elementer:

- Base System Package
- Editing Package
- Network Support Utility Package
- Remote Terminal Package
- Security Administration Package
- 2 Kilobyte File System Utility Package
- XENIX File System Package
- Extended Terminal Interface Utility Package

RC900 Driver Set

SW95705I.2 indeholder drivers, der understøtter:

RC950 Systemenhed:

- Hovedarbejdsplads
- COM1 og COM2 porte
- Printerport
- 1.2 Mb/360 kb Diskettestation (5 1/4")
- 1.44 Mb/720 kb Diskettestation (3 1/2")
- 360 kb Diskettestation (5 1/4")
- MF330/MF333/MF334 Hard disk controller
- MF338 SCSI Host Adapter

- MF306 Batteri backup
- MF321/MF322/MF323 Multiplexer controller
- MF310/MF311/MF313 LAN controllere
- MF317/MF319/MF417/MF419 LAN controllere
- MF320/MF329 Kommunikations controllere.

MF306 Batteri backup sikrer UNIX's filsystem i tilfælde af strømsvigt.

RC970 Systemenhed:

- MF348/MF349 VGA controller
- MF324/MF325 Parallel og serielle porte
- 1.2 Mb/360 kb Disktestation (5 1/4")
- 1.44 Mb/720 kb Disktestation (3 1/2")
- 360 kb Disktestation (5 1/4")
- MF321/MF323 Multiplexer controller
- MF310/MF311/MF313 LAN controllere
- MF317/MF319/MF417/MF419 LAN controllere
- MF320/MF329 Kommunikations controllere.
- MF335/MF336/MF339 Disk controller
- MF338 eller MF339 SCSI Host Adapter

RC990 Systemenhed:

- MF348 Standard VGA controller
- MF324/MF325 Parallel og serielle porte
- 1.2 Mb/360 kb Disktestation (5 1/4")
- MF321/MF326 Multiplexer controller
- MF310/MF311/MF313 LAN controllere
- MF317/MF319/MF417/MF419 LAN controllere
- MF320/MF329 Kommunikations controllere.
- MF336/MF339 Disk controller
- MF338 eller MF339 SCSI Host Adapter
- RC992 Eksternt disk kabinet
- RC992/2 Eksternt kabinet med 2.3 Gbyte tape backup.

Note:

Max. 2 Kommunikations controllere, 2 LAN controllere og 2 kommunikations controllere per systemenhed er understøttet i dette release. MF317/MF417, MF319/MF419 controllere skal strappes til samme I/O adresser, samme DMA kanaler og samme interruptnumre som MF320, MF311 og MF313 controllerne.

Virtuelle konsoller

En virtuel konsol mekanisme tillader, at flere UNIX programmer afvikles samtidig fra én arbejdsplads, som om hvert program havde fuld kontrol over skærmen. Brugeren kan skifte mellem de enkelte programmer ved at aktivere en funktionstast.

Kun hovedarbejdspladser, RC900 satellitarbejdspladser samt kompatible PC'er udstyret med PCTERM understøtter virtuelle konsoller.

Tapestreamer backup program

Der leveres specialudviklet programmel, der på menuorienteret vis leder brugeren gennem backupproceduren. Der kan foretages en total backup af alle filer på den del af disken som UNIX anvender, eller en inkremental backup af de filer, der er oprettet eller ændret siden sidste total backup.

Til indlæsning af data fra båndkassetten findes programmel, der anvendes til markering af bestemte kataloger (et eller flere) eller bestemte filer (en eller flere), som kan læses ind på disken. Der kan søges på båndet efter filer ud fra forskellige kriterier. Desuden er det muligt at få vist, hvilke kataloger og filer der ligger på båndet.

Angående selve båndet kan man få oplyst, om det er en total backup eller en inkremental backup, hvornår backup'en er foretaget, på hvilken maskine, antallet af filer og kataloger og mængden af data.

CSP terminal

CSP terminal faciliteten giver mulighed for op til 32 samtidige CSP terminal sessioner mod en CSP vært. Mere end 16 samtidige CSP terminal sessioner forudsætter en MF313, MF319 eller MF419 LAN controller.

ISO LAN Transport

SW95705I.2 release 2.2 indeholder ISO LAN Transport faciliteten, der tillader kommunikation over et lokalnet i overensstemmelse med internationale standarder.

Karakteristika:

- OSI referencemodellens lag 1-4
- ISO klasse 4 forbindelsesorienteret transport protokol
- ISO forbindelsesuafhængig netlagsprotokol (inaktiv)
- Benyttes via UNIX V.3 standardgrænsefladerne: TLI biblioteksrutiner og TPI STREAMS-grænseflade
- Kan anvendes sideløbende med de hidtidige RcLAN kommunikationsfaciliteter CSP, FTS, IMC
- Forudsætter en MF313, MF319 eller MF419 LAN Controller

ISO LAN Transport giver mulighed for udvikling af egne netværksapplikationer og anvendelse af UNIX Basic Networking faciliteter (UUCP, mail, cu) over et lokalnet.

Bindinger til andre produkter

SW95702I LANCOM kan ikke benyttes sammen med SW95705I release 2.2. Anvend i stedet SW95718I og evt. SW95719I.

Produktforudsætninger

- Intel386 eller 486 baseret RC900 system med minimum 4 Mb hovedlager
- MF330, MF333, MF334, MF335, MF336 eller MF339 Disk controller
- MF350, MF352, MF353, MF354, MF451 eller MF452 Hard disk
- MF338 eller MF339 SCSI Host Adapter
- MF360C eller MF460D Tapestreamer
- RC900 hovedarbejdsplads
- FCO level 23-052 for RC950
- FCO level 23-053 for RC970
- FCO level 23-053 for RC990
- BIOS version 2.18 eller senere

Dokumentation

- 386/ix for the RC900
- 386/ix Operating System Guide
- ISO LAN Transport (386/ix)

Licensbetingelser

Én 386/ix Multi-user licens giver brugsret til produktet på én systemenhed uanset antallet af tilkoblede arbejdspladser.

VP/ix[®] Single User

SW95706I
Release 1.2
RC International

VP/ix i forening med 386/ix understøtter afvikling af flere MS-DOS[®] programmer samtidig med afvikling af UNIX[®] V programmer.

Karakteristika

- Afvikling af MS-DOS programmer under UNIX

Produktbeskrivelse

VP/ix henvender sig til brugere, der ønsker adgang til såvel UNIX's som MS-DOS's faciliteter og programudbud. Produktet samt tilhørende dokumentation består af:

- VP/ix (MS-DOS under UNIX)

Kun hovedarbejdspladser og RC900 satellitarbejdspladser understøtter VP/ix. Farver understøttes af farvesatellitter, således at programmer, som kan vise tekst i farver på CGA eller EGA/VGA, vil se ens ud på hovedskærmen og en RC940/MF341 satellit.

VP/ix tilbyder integration mellem UNIX V.3 og MS-DOS. Kernen i UNIX er udbygget med henblik på at understøtte MS-DOS i UNIX-miljøet. Under VP/ix kan flere MS-DOS programmer afvikles samtidig med UNIX-programmer.

VP/ix indeholder en BIOS og en version af MS-DOS 3.30, der er optimeret med henblik på afvikling under UNIX.

VP/ix understøtter praktisk taget alle populære MS-DOS programmer. RC900's COM1, COM2, EGA/VGA og printerport understøttes fuldt ud.

VP/ix understøtter eksekvering af MS-DOS programmer fra UNIX og UNIX-programmer fra MS-DOS. Systemet giver fuld integration mellem MS-DOS og UNIX's filsystem. Integration

mellem MS-DOS's og UNIX's filsystem er helt transparent.

Produktforudsætninger

- 386/ix Single User (SW95704I) release 1.2 eller senere.

Dokumentation

- VP/ix Installation Instructions
- VP/ix and MS-DOS Primer
- VP/ix Maintenance Procedures
- VP/ix Environment, Manual Entries
- Getting Started with VP/ix

Licensbetingelser

Én VP/ix Single User licens giver brugsret til produktet på én systemenhed med højst to arbejdspladser tilkoblet.

VP/ix[®] Multi-user

SW95707I
Release 1.2
RC International

VP/ix i forening med 386/ix understøtter afvikling af flere MS-DOS[®] programmer samtidig med afvikling af UNIX[®] V programmer.

Karakteristika

- Afvikling af MS-DOS programmer under UNIX

Produktbeskrivelse

VP/ix henvender sig til brugere, der ønsker adgang til såvel UNIX's som MS-DOS's faciliteter og programudbud. Produktet samt tilhørende dokumentation består af:

- VP/ix (MS-DOS under UNIX)

Kun hovedarbejdspladser og RC900 satellitarbejdspladser understøtter VP/ix. Farver understøttes af farvesatellitter, således at programmer, som kan vise tekst i farver på CGA eller EGA/VGA, vil se ens ud på hovedskærmen og en RC940/MF341 satellit.

VP/ix tilbyder integration mellem UNIX V.3 og MS-DOS. Kernen i UNIX er udbygget med henblik på at understøtte MS-DOS i UNIX-miljøet. Under VP/ix kan flere MS-DOS programmer afvikles samtidig med UNIX-programmer.

VP/ix indeholder en BIOS og en version af MS-DOS 3.30, der er optimeret med henblik på afvikling under UNIX.

VP/ix understøtter praktisk taget alle populære MS-DOS programmer. RC900's COM1, COM2, EGA/VGA og printerport understøttes fuldt ud.

VP/ix understøtter eksekvering af MS-DOS programmer fra UNIX og UNIX-programmer fra MS-DOS. Systemet giver fuld integration mellem MS-DOS og UNIX's filsystem. Integration

mellem MS-DOS's og UNIX's filsystem er helt transparent.

Produktforudsætninger

- 386/ix Multi-user (SW95705I) release 1.2 eller senere.

Dokumentation

- VP/ix Installation Instructions
- VP/ix and MS-DOS Primer
- VP/ix Maintenance Procedures
- VP/ix Environment, Manual Entries
- Getting Started with VP/ix

Licensbetingelser

Én VP/ix Multi User licens giver brugsret til produktet på én systemenhed uanset antallet af tilkoblede arbejdspladser.

TCP/IP

SW95709I.2

Release 2.2

RC International

TCP/IP pakken tilbyder LAN protokolfaciliteter på RC900. TCP/IP giver adgang til anvendelsesprogrammer for terminaltilgang over LAN, filtransport samt elektronisk post.

Karakteristika

- Vært-baseret kommunikation via uintelligente LAN-kort
- Understøtter TCP, IP, UDP, ICMP og ARP protokollerne
- STREAMS baseret TLI (Transport Layer Interface) grænseflade
- Berkeley Socket grænseflade
- FTP filtransport
- TELNET terminaltilgang til andre værter
- TELNET terminalvært
- Inkluderer de populære BSD programmer rlogin, rsh, rwho mm

Produktbeskrivelse

TCP (Transmission Control Protocol) og IP (Internet Protocol) er grundstammen i TCP/IP familien, som stiller funktioner til rådighed for pålidelig dataudveksling mellem systemer bundet sammen i et netværk.

TCP/IP er som følge af sin status som industristandard (inden for UNIX-baserede systemer) implementeret i en række forskellige omgivelser og af samme årsag er et stort antal TCP/IP baserede anvendelsesprogrammer tilgængelige.

TCP implementerer en pålidelig forbindelse mellem to systemer, som udveksler data. TCP opdelser data i datagrammer, mindre dataenheder som

sendes til modtageren, hvor disse samles igen. TCP varetager kontrol og eventuel retransmission af tabte eller ødelagte pakker.

IP sørger for transport af datagrammer til modtageren. Denne transport kan spænde over flere forskellige netværk.

UDP (User Datagram Protocol) er et alternativ til TCP. UDP har ingen faciliteter for kontrol eller retransmission af afsendt data. Benyttes almindeligvis til at sende beskeder mellem applikationsprogrammer.

ICMP (Internet Control Message Protocol) benyttes til fejlmeddelelser og lignende.

ARP (Address Resolution Protocol) konverterer Internet adresser til Ethernet adresser.

Produktforudsætninger

- 386/ix (SW95704I.2 eller SW95705I.2) release 2.x
- MF312 TCP/IP LAN Controller, 10 Mbit Ethernet / Thin Ethernet

Dokumentation

Sammen med TCP/IP leveres en engelsksproget manual

- INTERACTIVE TCP/IP Guide

Licensbetingelser

Én licens giver brugsret til TCP/IP på én systemenhed.

X11 Development System

SW95711I

Release 1.0

INTERACTIVE Systems Corporation

**X11 er et netværks-baseret grafiksyst-
stem, som tilbyder en grafisk bruger-
grænseflade på UNIX[®] arbejdssta-
tioner. 386/ix X11 er baseret på MIT's
X Windows System[™] Version 11 relea-
se 3. X11 er implementeret i en række
forskellige omgivelser og har som følge
heraf opnået status som industri-
standard inden for UNIX-baserede sy-
stemer.**

Karakteristika

- Netværks-baseret grafiksistem
- Baseret på STREAMS og kan derfor udnyt-
te f.eks TCP/IP
- Opdelt i to skarpt adskilte dele: "Display
Servers" og "Clients"
- Understøtter VGA[®], Hercules[™], forskelli-
ge højopløsnings-kort samt dedikerede X-
Terminaler
- Inkluderer en lang række af Clients
- Indeholder et stort udvalg af fonte
- Mulighed for at skrive maskin-uafhængige
grafikprogrammer
- Mulighed for at benytte Berkeley Socket
grænseflade

Produktbeskrivelse

Runtime-pakken, som er en del af X11 Develop-
ment systemet, indeholder alt det programmél,
som er nødvendig for at kunne benytte X Win-
dow programmer under 386/ix. Dette inkluderer
Runtime Xlib C-biblioteket, et installationspro-
gram, Servers samt en lang række af forskellige
Clients.

X11 Servers indeholder den maskinafhængige
kode, som holder styr på alle ydre enheder,
f.eks. skærm, mus og tastatur samt input fra akti-
ve Clients. Der findes Servers til et stort udvalg
af skærme, tastaturer, mus mm.

X11 Clients indeholder ingen maskinafhængig
kode, og de kan afvikles lokalt på den maskine,
hvor X11 Serveren er installeret, eller på andre
maskiner i et netværk. Blandt de medfølgende
Clients findes en terminal emulator, en window
manager, regnemaskine, ur mm.

Den resterende del af Development systemet er
X Toolkit C- biblioteket, der tilbyder en række
procedurer, som forenkler udviklingen af grafik
og vindues-baserede programmer.

Produktforudsætninger

- 386/ix (SW95704I eller SW95705I) release
2.0
- Software Development System (SW95713I)
release 1.0
- TCP/IP (SW95709I) release 2.0, hvis man
ønsker at benytte net mellem X Servers og
Clients.
- En mus, f.eks. MF105 eller MF307B.

Dokumentation

X11 Development System leveres med fem en-
gelsksprogede manualer

- Runtime System Guide
- Development System Guide
- O'Reilly Xlib Programming Manual
- O'Reilly Xlib Reference Manual
- O'Reilly X Window System User's Guide

Licensbetingelser

Én licens giver brugsret til X11 Development
System på én systemenhed.

386/ix[®] SDS

Software Development System

SW95713I

Release 1.0

RC International

SDS består af 2 dele: udviklingsværktøjer til udvikling af C-programmer (CSDS) og et udvidet skærminterface (ETI). CSDS giver mulighed for udvikling, debugging og optimering af C-kode. ETI er et sæt biblioteker med værktøjer til hurtig udvikling af skærmorienterede applikationer.

Karakteristika

- CSDS giver mulighed for hurtig og effektiv udvikling af C-programmer
- CSDS muliggør avanceret programmering, symbolsk debugging og optimering af C-programmer
- CSDS tilbyder effektiv og fleksibel administration af sourcekode, heri styring af forskellige versioner, samt registrering af ændringer foretaget i kildeteksten
- ETI indeholder "Curses/Terminfo Low Level Function Library", der består af hjælperutiner til skrivning af såvel almindelige skærmprogrammer, som til brugen af grafik, ændring af skærmattributter og brugen af farver
- ETI indeholder "Panels, Forms, Menus High Level Function Library", der består af hjælperutiner til skrivning af skærmprogrammer som benytter sig af windows, multi-page display samt funktioner for nem opbygning af menuer
- ETI indeholder "Terminal Access Method (TAM) Transition Library", der består af rutiner til skrivning af skærmprogrammer under UNIX, således at disse også kan benyttes på andre maskiner/terminaler

Produktbeskrivelse

CSDS består af en C-compiler, som overholder specifikationerne beskrevet i "The C Programming Language" samt en række udvidelser her til. Til compilereren hører en præprocessor til inkludering af filer og indføjelser af macroer. Yderligere findes en optimizer, som reducerer størrelsen af objekt-koden, samt reducerer applikationens CPU forbrug. Til CSDS hører også en assembler, en link editor samt debugger.

Produktforudsætninger

- 386/ix[®] (SW95704I eller SW95705I) release 2.0 eller senere.

Dokumentation

386/ix SDS leveres med engelsksproget dokumentation:

- 386/ix SDS Release Notes
- 386/ix Programmers Reference Manual
- 386/ix Programmers Guide, volume 1
- 386/ix Programmers Guide, volume 2

Licensbetingelser

Én licens giver brugsret til 386/ix SDS på én systemenhed.

386/ix[®] NFS[®]

Network File System 3.2

SW95714I, Release 1.0

RC International

NFS giver et fuldt Sun Microsystem's Network File System (NFS) 3.2. NFS er en industristandard inden for netværks filsystemer mellem forskellige datamater og operativsystemer.

Med NFS kan filer ligge på en mainframe, minicomputer eller PC og blive delt af alle brugere på nettet. Dette giver en RC900-bruger mulighed for at benytte data uden for sit eget lokale miljø og på denne måde optimere adgangen til ressourcerne i nettet.

Karakteristika

- Udvider RC900-produktliniens netværksmuligheder
- Giver fuld adgang til alle faciliteterne i Sun Microsystem's NFS (Network File System) og deraf følgende forbedret produktivitet og netværksudnyttelse
- Giver en industristandard løsning for file sharing i et blandet datamat/operativsystem miljø
- Tilbyder effektiv og fleksibel administration af netværket

Produktbeskrivelse

NFS er et produkt, som giver mulighed for file-sharing i et miljø af datamater af forskellige fabrikater og under forskellige operativsystemer under brug af forskellige netværkssystemer. I modsætning til andre netværksmiljøer, behøver en NFS bruger ikke bekymre sig om nettets opbygning, ej heller på at skulle huske specielle adresser på specifikke lokationer:

RPC (Remote Procedure Calls) giver mulighed for at specificere kommandoer og jobs til udførelse på en anden datamat.

Med XDR (External Data Representation) undgås problemer vedrørende oversættelse af data mellem forskellige protokoller, idet den sekvens, data kommer i, ordlængden og den flydende komma-repræsentation er ens for alle berørte datamater i nettet.

REX (Remote Execution) giver en RC900-bruger mulighed for at udføre kommandoer på en anden datamat, og på denne måde udvide sin CPU-kraft.

Network Lock Manager yder fil- og recordlåsing på tværs af nettet, således at det kan sikres, at kun én bruger ad gangen har tilgang til samme fil eller record.

Status Monitor overvåger nettets og de tilsluttede datamaters status, samt håndterer fejl og loading. Det udgør sammen med Network Lock Manager den facilitet, der giver nem adgang til genstart (recovery) af NFS efter enten system- eller net-nedbrud.

Yellow Pages yder, på tværs af nettet, mulighed for data management og opslagsmulighed for informationer om de tilknyttede ressourcer. Yellow Pages styrer adgangskode, gruppe, netværks- og værtsmaskine informationer i en central database, samt sikrer, at den nyeste version af disse data er tilgængelig for brugerne.

Produktforudsætninger

- En RC950, RC970 eller RC990 datamat.
- 386/ix[®] (SW95704I eller SW95705I3) release 2.1 eller senere.
- TCP/IP (SW95709I) release 2.0 eller senere installeret og sat op på alle berørte maskiner i nettet.

Dokumentation

386/ix NFS leveres med "386/ix NFS Guide" (engelsksproget), som inkluderer følgende:

- 386/ix NFS User's Manual
- 386/ix System Administrator's Manual
- Protocol Specifications and User's Guide
- NFS User's Reference Manual

Licensbetingelser

Én licens giver brugsret til 386/ix NFS på én systemenhed uanset antallet af tilkoblede arbejdspladser.

UNIX LAN SERVER

SW95718I, SW95719I
Release 1.1

UNIX LAN SERVER understøtter server faciliteter via RcLAN under 386/ix[®].

Karakteristika

- RcLAN-protokoller
- Filtransport over RcLAN
- Terminal tilgang over RcLAN
- PC server for PC'er tilsluttet RcLAN
- RC911 og RC912 LANMUX

Produktbeskrivelse

UNIX LAN SERVER indeholder RcLAN server faciliteter under 386/ix (UNIX[®]).

UNIX LAN SERVER indeholder følgende vært-funktioner:

- FTS (File Transfer Service)
- CSP (Character Stream Protocol) terminal
- CSP (Character Stream protocol) printer
- LANMUX load og konfigurerings
- UNIX PC fil- og printer Server.

FTS understøtter filtransport mellem datamater koblet til et RcLAN. Brugerfunktionen tillader en bruger (eller et program) at tage initiativ til udveksling af filer med en datamat udstyret med FTS-værts funktionen.

En CSP terminal bruger kan fra sin arbejdsplads etablere og udføre en (tegnorienteret) terminal-session over et RcLAN med en datamat udstyret med CSP-terminal værtfunktionen eller med en LANMUX der er konfigureret som CSP-terminal vært. CSP-terminalvært funktionen understøtter i forbindelse med SW95705I release 2.2 op til 100 samtidige CSP terminalbrugere på en RC900 UNIX vært.

CSP-printerværtfunktionen understøtter tilgang til printere over RcLAN. En CSP-printer kan f.eks. være tilsluttet RC890-30 eller RC911 LANMUX. CSP-printerfunktionen understøtter 32 samtidige CSP-printere.

RC911 og RC912 LANMUX er terminal og printerkontrolenheder som muliggør at standard terminaler, satellitter og printere kan tilsluttes en CSP vært via RcLAN. RC911 giver mulighed for 8 serielle tilslutninger mens RC912 har 4 serielle tilslutninger og 2 parallel printer tilslutninger. LANMUX konceptet understøtter to forskellige metoder der muliggør at der kan udføres flere programmer samtidigt fra hver arbejdsplads.

Den første metode forudsætter at arbejdspladsen er en satellitarbejdsplads. Satellitarbejdspladsen er en intelligent arbejdsplads der i virkeligheden indeholder 4 "terminaler" og en printertilslutning. Hver af de fire "terminaler" fungerer uafhængigt af hinanden, d.v.s. funktionstaster og øvrige egenskaber kan programmeres forskelligt for hver "terminal". En satellitarbejdsplads kan gemme alle 4 "terminalers" skærbilleder lokalt i arbejdspladsen således at skift mellem "terminalerne" sker øjeblikkeligt.

Den anden metode benyttes i forbindelse med standard terminaler. Denne metode kræver en vis medvirken fra de programmer der skal sam eksistere på terminalen. Programmerne skal kunne gentegne skærbilledet på kommando (et bestemt tegn) da terminalen ikke har mulighed for at opbevare 4 skærbilleder. Gentegning af billedet tager således tid. På en 19200 baud forbindelse vil det tage ca. 1 sekund at skifte mellem "terminaler". Endvidere kan det normalt ikke tillades at programmerne ændrer ved terminalens programmerbare funktionstaster eller andre egenskaber da dette vil påvirke de øvrige programmeres samtidige anvendelse af terminalen.

Udover anvendelsen som terminal og printer-kontrolenhed kan en LANMUX også anvendes i den omvendte rolle til at konvertere en CSP terminal forbindelse til en standard seriel forbindelse. Dette kan anvendes overfor værtsmaskiner der ikke direkte understøtter CSP terminaler. Op til otte CSP-terminal forbindelser kan konverteres i en enkelt LANMUX.

UNIX PC-Server er en MS-Net[®] kompatibel fil- og printer server, som giver arbejdsplads data-mater mulighed for deling af filer og printere på en UNIX[®] værtsdatamat.

UNIX PC-Serveren har følgende karakteristika:

- Transparent anvendelse af UNIX filsystemet fra MS-DOS[®]
- MS-DOS kompatibel fil- og recordlocking
- Anvendelse af UNIX's spoolsystem
- Benytter MS-Nets SMB protokol

Ved hjælp af UNIX PC-Server kan man via RcLAN benytte filsystemet på en UNIX vært som om det var en lokal disk.

Det er ligeledes muligt at dele UNIX værtens printere via UNIX's spoolsystem.

UNIX's sikkerhedssystem sikrer, at man kan dele filer og programmer på UNIX værten samtidig med at private filer er beskyttet mod uønsket adgang. En bruger, som benytter filsystemet via UNIX PC-server har samme rettigheder som en bruger, der er logget ind på sædvanlig vis fra en terminal.

Ved at benytte UNIX værtens filsystem kan man også drage nytte af de rutiner, som normalt findes for sikkerhedskopiering.

UNIX PC-Server har fuld MS-DOS kompatibel fil- og recordlocking. Herved er det muligt at benytte MS-DOS programmer i multi-user udgaver.

Anvendelsen af SMB protokollen og NETBIOS grænsefladen til lokalnettet sikrer, at programmer skrevet til disse standarder kan benyttes. Det forudsættes dog, at der ikke anvendes MS-DOS baseret server.

Produktforudsætninger

- 386/ix (Single user eller multi-user) release 2.1 eller senere. MF310, MF311, MF313, MF317, MF319, MF417 eller MF419 LAN controller.
- SW95719I forudsætter SW95718I.

Bestillingsbetegnelse

SW95718I understøtter fra 1 til 16 brugere. SW95719I udvider SW95718I til at kunne understøtte mere en 16 brugere.

Licensvilkår

Én UNIX LAN SERVER licens giver ret til at anvende UNIX LAN SERVER i forbindelse med én MF310, MF311, MF313, MF317, MF319, MF417 eller MF419 LAN controller.

UNIX LAN SERVER

SW95718I.2, SW95719I.2

Release 2.1

RC International

UNIX LAN SERVER understøtter server faciliteter via RcLAN under INTERACTIVE UNIX[®] og SCO UNIX[®].

Karakteristika

- RcLAN-protokoller
- Printer tilgang over RcLAN
- Terminal tilgang over RcLAN
- PC server for PC'er tilsluttet RcLAN
- Konfigurering og load af IMC (RcLAN) RC911 og RC912 LANMUX

Produktbeskrivelse

SW95718I UNIX LAN SERVER henvender sig til brugere, der ønsker RcLAN server faciliteter under UNIX[®].

Produktet består af følgende pakker:

- Terminal Driver Release 1.0
- Network Terminal Host Release 1.0
- Network printer Host release 1.0
- IMC LANMUX Software Release 1.0
- UNIX PC-Server Release 1.3

Terminal Driver

Denne pakke indeholder UNIX driver programmel der understøtter terminaltilslutning via RC Internationals intelligente LAN, COM og MUX controllere. Programmel for tilslutning via MUX leveres i produktet SW95724I.3 INTERACTIVE UNIX. Programmel der muliggør tilslutning af terminaler via LAN og COM leveres i dette produkt. Terminal Driver Pakken indeholder UNIX terminal beskrivelser (terminfo og termcap) for følgende terminaltyper:

- RC900 satellitarbejdsplads
- RC920B PC terminaler
- RC926 terminal
- RC45 terminal med RC4526 VT200 option
- VT200[®] kompatibel terminal
- RC Partner (udstyret med ACP750 rel. 5.0 / CSP750 rel. 4.0 eller senere)
- Kompatibel PC'er udstyret med PCTERM (SW95606I)
- Hoved konsol på INTERACTIVE UNIX
- Hoved konsol på SCO UNIX

Network Terminal Host

Denne pakke indeholder programmel der understøtter terminaltilslutning via RcLAN. Tilslutningen sker via CSP (Character Stream Protocol) protokollen. En CSP terminal bruger kan ved hjælp af dette programmel etablere og udføre en (tegnorienteret) terminalsession over RcLAN. CSP terminal funktionen findes i SW95728I.1 UNIX Transport/Networking produktet. Desuden indeholdes CSP terminal funktionen i *IMC LANMUX Software* pakken der er en del af dette produkt samt i SW95604I.3 DOS LANCOM produktet. Der kan tilsluttes op til 100 samtidige CSP terminalbrugere.

Network Printer Host

Denne pakke indeholder programmel der understøtter tilgang til printere over RcLAN. Tilslutningen sker via CSP (Character Stream Protocol) protokollen. En CSP printer kan f.eks. være tilsluttet en RC890-30 eller en RC911 eller RC912 LANMUX. Pakken understøtter op til 32 samtidige printertilslutninger.

IMC LANMUX Software

Denne pakke indeholder programmel til at konfigurere og starte en RC911 eller en RC912 LANMUX, således at de tilsluttede terminaler og printere kan forbindes til værtssystemer ved hjælp af CSP (Character Stream Protocol) protokollen. Terminal arbejdspladser understøttes af to forskellige metoder der muliggør, at der

kan udføres flere programmer samtidig fra hver arbejdsplads. De to typer er, -1) satellit arbejdspladser og -2) standard terminaler.

Satellitarbejdspladsen er en intelligent arbejdsplads, der i virkeligheden indeholder 4 "terminaler" og en printertilslutning. Hver af de fire "terminaler" fungerer uafhængigt af hinanden, d.v.s. funktionstaster og øvrige egenskaber kan programmeres forskelligt for hver "terminal". En satellitarbejdsplads kan gemme alle fire "terminalers" skærbilleder lokalt i arbejdspladsen således at skift mellem "terminalerne" sker øjeblikkeligt.

Standard terminalarbejdspladser kræver en vis medvirken fra de programmer der skal sameksistere på terminalen. Programmerne skal kunne gentegne skærbilledet på kommando (et bestemt tegn) da terminalen ikke har mulighed for at opbevare 4 skærbilleder. Gentegning af billedet tager således tid. På en 19200 baud forbindelse vil det tage ca. 1 sekund at skifte mellem "terminaler". Endvidere kan det normalt ikke tillades, at programmerne ændrer ved terminalens programmerbare funktionstaster eller andre egenskaber, da dette vil påvirke de øvrige programmers samtidige anvendelse af terminalen.

Ud over anvendelsen som terminal og printer kontrolenhed kan en IMC LANMUX også konfigureres til at optræde som en CSP vært (host), der repræsenterer en eller flere af de serielle tilslutninger. Denne anvendelse kan udnyttes over for værtsmaskiner, der ikke direkte understøtter CSP terminaler.

UNIX PC-Server

UNIX PC-Server er en MS-NET[®] kompatibel fil- og printerserver, som giver MS-DOS baserede arbejdspladsdatamater mulighed for deling af filer og printere på en UNIX[®] værtsdatamat.

Ved hjælp af UNIX PC-Server kan man via RcLAN benytte filsystemet på en UNIX vært som om det var en lokal disk. Det er ligeledes muligt at dele UNIX værtens printere via UNIX's spoolsystem.

Anvendelsen af SMB protokollen og NETBIOS grænsefladen til lokalnettet sikrer, at programmer skrevet til disse standarder kan benyttes. Det forudsættes dog, at der ikke anvendes MS-DOS baseret serverprogrammel.

Produktforudsætninger

- SW95728I.1 UNIX Transport/Networking.
- SW95719I forudsætter SW95718I

Bestillingsbetegnelse

SW95718I giver brugsret for op til 16 arbejdspladser.

SW95719I udvider brugsretten til et ubegrænset antal arbejdspladser.

Licensbetingelser

Én licens giver brugsret til UNIX LAN SERVER på én systemenhed.

Motif™ Development System

SW95721I

Release 1.0

INTERACTIVE Systems Corporation

Motif er en grafisk brugergrænseflade baseret på X11 grafiksystemet. Motif er udviklet af Open Software Foundation (OSF) og giver UNIX-brugere samme brugergrænseflade som OS/2 Presentation Manager og Windows 3 under MS-DOS.

Karakteristika

- OS/2 Presentation Manager "look-and- feel"
- Autoriseret af Open Software Foundation
- Benytter DEC Windows Toolkit
- Bredt accepteret af industrien
- Inkluderer Motif User Environment

Produktbeskrivelse

Motif giver X11-baserede grafiksystemer en ensartet og letforståelig brugergrænseflade, som fremtræder 3-dimensionelt.

Motif Development system indeholder Motif Window Manager, User Interface Toolkit, Presentation Description Language og Motif Style Guide.

Motif Window Manager giver en standard brugergrænseflade, som gør brugeren i stand til at åbne, lukke, flytte, og skalere X11 applikationers vinduer. User Interface Toolkit indeholder en række procedurer, som gør det muligt at opbygge viduer, menuer og ikoner i henhold til Motif specifikationerne. Presentation Description Language gør det muligt at ændre en applikations fremtræden uden at ændre programmet, og Motif Style Guide er et dokument, som giver retningslinier for udvikling af Motif applikationer.

Produktforudsætninger

- 386/ix (SW95704I eller SW95705I) release 2.0
- Software Development System (SW95713I) release 1.0
- X11 Development System (SW95711I) release 1.0

Dokumentation

Motif Development System leveres med tre engelsksprogede manualer

- Motif User's Guide
- Motif Developer's Guide Vol. 1
- Motif Developer's Guide Vol. 2

Licensbetingelser

Én licens giver brugsret til Motif Development System på én systemenhed.

Ported NetWare®

SW95722I
Release 1.0
INTERACTIVE

Ported NetWare er en godkendt implementering af Novell Portable NetWare som integrerer UNIX med Novell NetWare lokalnet.

- Understøtter standard NetWare værktøjer
- Understøtter DOS og OS/2 NetWare klienter
- Benytter NetWare menu grænseflade overfor klienter
- Terminal session til UNIX vært (forudsætter SW95607I eller SW93607I)

Produktbeskrivelse

Ported NetWare får en RC900 UNIX datamat til at fungere som server for klienter i et Novell lokalnet, på lige fod med en native Novell server. NetWare klienter kan benytte filer, faciliteter og applikationer på RC900 UNIX datamaten.

Ported NetWare kører som en proces på UNIX systemet. NetWare brugere og UNIX brugere kan benytte datamaten samtidigt og dele filer og services.

NetWare brugeren kan udover at benytte RC900 datamaten som NetWare server også få adgang som UNIX bruger. Det sker via Novell Virtual Terminal (NVT) program og NVTerm/AT386 (SW95607I eller SW93607I) terminalemulator. Herved kan brugeren benytte applikationer mv. som er tilgængelige i UNIX systemet. NVT understøtter pt. kun en enkelt terminalsession pr. klient.

Ported NetWare kan benytte printere, som er tilgængelige for RC900 datamaten. Lokale printere tilsluttet NetWare klienten kan dog ikke benyttes via Ported NetWare serveren.

Med Ported NetWare følger værktøjer til at generere klientprogrammel for DOS arbejdsstationer.

Produktforudsætninger

- Standard LAN controller (MF312, MF410, MF413, MF414 eller MF415)
- 386/ix (SW95704I.2 eller SW95705.2) release 2.0 eller senere

Dokumentation

Ported NetWare leveres med engelsk dokumentation.

Licensbetingelser

Een licens giver brugsret til Ported NetWare på en RC900 værtsdatamat med et ubegrænset antal klienter.

INTERACTIVE Easy Windows Environment

SW95723L2

Release 2.0

INTERACTIVE Systems Corporation

INTERACTIVE Easy Windows Environment samler INTERACTIVE X11, Motif og Looking Glass og giver et totalt grafisk X Window UNIX brugermiljø med samme grænseflade som Windows 3.0.

X11 er et netværks-baseret grafiksystem, som tilbyder en grafisk brugergrænseflade med vinduer på UNIX arbejdsstationer og X-terminaler.

Motif er et grafisk brugermiljø til styring af programvinduer.

Looking Glass er et programstyringsværktøj, som tilbyder en intuitiv, ikonorienteret brugergrænseflade til UNIX filsystemet.

- Netværks-baseret grafiksystem
- Baseret på STREAMS og kan derfor udnytte f.eks. TCP/IP
- Opdelt i to skarpt adskilte dele: "Display Servers" og "Clients" (programmer)
- Understøtter VGA og forskellige højopløsningskort, som MF349, samt dedikerede X-terminaler
- Inkluderer en lang række af Clients
- Indeholder et stort udvalg af fonte
- Motif er autoriseret af Open Software Foundation
- 3D-agtig brugergrænseflade, der betjenes som Windows 3.0
- Grafisk repræsentation af UNIX filsystemet

- Mus-baseret filhåndtering og programstart
- Klar til brug efter installationen

Produktbeskrivelse

X11 Runtime delen indeholder alt det programmel, som er nødvendigt for at kunne benytte X Window programmer under 386/ix. Dette inkluderer Runtime Xlib C-biblioteket, et installationsprogram, Servers samt en lang række af forskellige Clients.

X11 Servers indeholder den maskinafhængige kode, som holder styr på alle ydre enheder, f.eks. skærm, mus og tastatur samt input fra aktive Clients. Der findes Servers til et stort udvalg af skærme, tastaturer og mus mm.

X11 Clients indeholder ingen maskinafhængig kode, og de kan afvikles lokalt på den maskine, hvor X11 Serveren er installeret eller på andre maskiner i et netværk. Blandt de medfølgende Clients findes en terminal emulator, pc emulator, regnemaskine, ur mm.

Motif giver X Window systemet en ensartet og letforståelig brugergrænseflade, som fremtræder 3-dimensionelt. Motif Window Manageren giver en standard brugergrænseflade, der gør brugeren i stand til at åbne, lukke, flytte og skalere applikationsvinduer på samme måde som med Windows 3.0.

Looking Glass giver et ikonografisk billede af UNIX filsystemet. Programmer kan vælges og startes med musen, og filer kan flyttes og kopieres ved at flytte ikonen med musen. De mere end 350 medfølgende ikoner kan suppleres med hjemmelavede ikoner fra Icon Editoren.

Easy Windows Environment konfigurerer X Window brugermiljøet ved installationen og tilbyder et totalt grafisk UNIX brugermiljø, hvor login foregår gennem et grafisk login program.

Produktforudsætninger

- 386/ix (SW95724I.3 og evt. SW95725I.3) release 3.0
- TCP/IP (SW95709I.2) release 2.0, hvis man ønsker at benytte net mellem X Servers og Clients
- Mus

Dokumentation

- X11 Runtime System Guide
- Motif User Environment Guide
- Looking Glass User's Guide

Licensbetingelser

En licens giver brugsret til Easy Windows Environment på en systemenhed uanset antallet af tilkoblede arbejdspladser, dog giver licensen kun ret til, at Looking Glass kører på op til 5 samtidige arbejdspladser.

INTERACTIVE UNIX[®] 2.2.1

SW95724I.3, SW95725I.3

Release 3.0

RC International

INTERACTIVE UNIX understøtter afvikling af UNIX[®] System V programmel. Systemet stiller avancerede faciliteter til rådighed for brugerne, bl.a. samtidig afvikling af flere programmer for hver bruger.

Karakteristika

- UNIX System V/386 Release 3.2
- Overholder POSIX 1003.1
- SW95724I tillader op til 2 samtidige brugere
- SW95725I tillader et ubegrænset antal brugere
- Samtidig afvikling af flere programmer fra en terminal arbejdsplads

Produktbeskrivelse

INTERACTIVE UNIX henvender sig til brugere, der ønsker adgang til den åbne UNIX verden med det store programudbud. Produktet består af:

- Basic Operating System Release 1.0
- RC900 Environment Release 1.0
- RC900 Utilities Release 1.0
- Controller Environment Release 1.0
- Terminal Driver Release 1.0
- MUX Basics Release 1.0

Basic Operating System

Denne pakke indeholder INTERACTIVE Systems Corporations "INTERACTIVE UNIX Operating System Version 2.2.1 1-2 User" produktet. Antallet af samtidige brugere er i dette produkt begrænset til 2, men hver af disse kan have flere aktive sessioner. Hvis flere samtidige brugere skal tilsluttes kan 1-2 User udgaven op-

graderes til 3+ (ubegrænset antal brugere) udgaven ved installation af SW95725I.3 produktet.

INTERACTIVE UNIX er baseret på UNIX System V/386 Release 3.2. UNIX System V er en de facto standard i forbindelse med flerbrugerdatamater og kraftige arbejdspladsdatamater.

UNIX System V/386 er det første operativsystem, der udnytter 386 og 486 processorernes 32-bit faciliteter fuldt ud. UNIX System V og 386/486 udgør en særlig slagkraftig kombination og understøtter ønskerne om binær kompatibilitet mellem datamater af forskellige fabrikanter. I UNIX System V/386 Release 3.2 er den binære kompatibilitet udvidet til at omfatte både UNIX, XENIX og MS-DOS programmer. Udførelse af MS-DOS programmer kræver, at SW95706I VP/ix er installeret.

RC900 Environment

Denne pakke indeholder programmer, der er nødvendige for at anvende standard INTERACTIVE UNIX produktet i RC900 serien. Pakken indeholder en konsol og tastatur driver med udvidet support af dansk og internationalt tegnsæt. Denne driver understøtter også den specielle høj-kvalitets monitor, RC940/RC942, der bruges på RC950 samt de specielle sessionskifte taster på RC931 tastaturet. Endelig understøtter driveren RC950/RC990 Nøgle kontakten. Herudover indeholder pakken programmel til understøttelse af RC950 og RC990 batteri backup enheden, printer programmel til support af RC Internationals printer typer, samt driver til understøttelse af MF338/MF339 SCSI Host Adapter.

RC900 Environment pakken i forbindelse med Basic Operating System pakken indeholder således driver programmel, der understøtter nedenstående RC900 systemenheder.

RC950 Systemenhed

- EGA controller for 70 Hz RC940 eller RC942 Monitor
- RC930 eller RC931 Tastatur
- COM1 og COM2 porte
- Parallel Printerport
- 1.2 Mb, 360 kb Diskettestation (5 1/4")
- 1.44 Mb, 720 kb Diskettestation (3 1/2")
- 360 kb Diskettestation (5 1/4")
- MF330, MF333, MF334 Hard disk controller
- MF338 SCSI Host Adapter
- MF306 Batteri backup
- MF321, MF322, MF323 Multiplexer controller
- MF310, MF311, MF313 LAN controller
- MF317, MF319, MF417, MF419 LAN controller
- MF320, MF329 Kommunikations controller

RC970 Systemenhed

- MF348, MF349 VGA Controller
- RC931 Tastatur
- MF324, MF325 Parallel og serielle porte
- 1.2 Mb, 360 kb Diskettestation (5 1/4")
- 1.44 Mb, 720 kb Diskettestation (3 1/2")
- 360 kb Diskettestation (5 1/4")
- MF335, MF336, MF339 Hard disk controller
- MF338 eller MF339 SCSI Host Adapter
- MF321, MF323 Multiplexer controller
- MF310, MF311, MF313 LAN controller
- MF317, MF319, MF417, MF419 LAN controller
- MF320, MF329 Kommunikations controller

RC990 Systemenhed

- MF348 VGA Controller
- RC931 Tastatur
- MF324, MF325 Parallel og serielle porte
- 1.2 Mb, 360 kb Diskettestation (5 1/4")
- 1.44 Mb, 720 kb Diskettestation (3 1/2")
- 360 kb Diskettestation (5 1/4")
- MF336, MF339 Hard disk controller
- MF338 eller MF339 SCSI Host Adapter
- MF321, MF326 Multiplexer controller
- MF310, MF311, MF313 LAN controller
- MF317, MF319, MF417, MF419 LAN controller

- MF320, MF329 Kommunikations controller
- RC992 Eksternt disk kabinet
- RC992/2 Eksternt kabinet med 2.3 Gbyte tape backup

RC995 Systemenhed

- VGA controller
- RC931 Tastatur
- 1.2 Mb/360 kb Diskettestation (5 1/4")
- 1.44 Mb/720 kb Diskettestation (3 1/2")
- 360kb Diskettestation (5 1/4")
- MF339 SCSI Host Adapter
- MF321 Multiplexer controller
- MF317, MF319, MF417, MF419 LAN controller
- MF320, MF329 Kommunikations controller
- RC992 Eksternt disk kabinet
- RC992/2 Eksternt kabinet med 2.3 Gbyte tape backup

RC900 Utilities

Denne pakke indeholder programmet, der benyttes til at udføre sikkerhedskopiering af filer på den del af disken som UNIX filsystemet anvender.

Programmet er menuorienteret og kan anvendes til at foretage sikkerhedskopiering af alle filer (total backup) eller inkrementalt (kun filer oprettet eller ændret siden sidste total sikkerhedskopi gemmes).

Programmet genererer alle nødvendige log filer enten på disk eller printer og genindlæsning af filer foretages bekvemt ved at markere de ønskede filer på menuorienteret vis. Sikkerhedskopiering kan foretages på alle båndstationer, der understøttes på RC900 serien.

Controller Environment

Denne pakke indeholder den basale support for RC900 seriens intelligente LAN, COM og MUX controller. Pakken indeholder systemadministrationsprogrammer til opsætning og konfiguration af controllerne.

Udover denne basale support er det nødvendigt at installere programmet til udnyttelse af controllerne. Dette program leveres i andre pakker (f.eks. MUX Basics) og andre produkter (f.eks. SW95728I UNIX LAN Server).

I det omfang, der er ledige positioner i I/O bus-sen gælder følgende regler for antallet af intelligente controllere i en RC900: Der kan maksimalt anvendes 6 intelligente controllere pr. RC900. Ud af disse 6 kan højst 2 være MF321 Terminal Multiplexer Controllere, højst 2 MF320 Kommunikations controllere og højst 2 MF310/MF311/MF313 LAN controllere, mens MF317, MF319, MF417, MF419 LAN controllere samt MF329 kommunikations controlleren kan bruges i en vilkårlig sammensætning. Den enkelte systemenhed, d.v.s. antal ledige slots og strømforsyning kan dog begrænse disse muligheder yderligere.

Terminal Driver

Denne pakke indeholder UNIX driver programmel, der understøtter terminaltilslutning via RC Internationals intelligente MUX, LAN og COM controllere.

Controller programmel for tilslutning via MUX leveres i dette produkt i pakken MUX Basics.

Controller programmel, der muliggør tilslutning af terminaler via LAN og COM, leveres i produkterne SW95718I.2 UNIX LAN Server og SW95906I.3 X.25 Communication/Server.

Terminal Driver pakken indeholder UNIX terminal beskrivelser (terminfo og termcap) for følgende terminaltyper:

- RC900 satellitarbejdsplads
- RC920B PC terminaler
- RC926 terminal
- RC45 terminal med RC4526 VT200 option
- VT200[®] kompatibel terminal
- RC Partner (udstyret med ACP750 release 5.0 eller senere)
- Kompatibel PC'er udstyret med PCTERM (SW95606I)

MUX Basics

Denne pakke indeholder controller programmel, der er nødvendig ved anvendelse af MF321 asynkron terminal multiplexer. Programmet understøtter satellitarbejdspladser med virtuelle konsoller, almindelige terminaler, printere samt andre enheder med seriel asynkron tilslutning.

Produktforudsætninger

- INTEL 386 eller 486 baseret RC900 system med minimum 4 Mb hovedlager
- MF330, MF333, MF334, MF335, MF336 eller MF339 Disk Controller
- MF350, MF352, MF353, MF354, MF451, MF452 eller MF454 Hard Disk
- MF336 eller MF339 SCSI host adapter
- MF360C eller MF460D tapestreamer
- RC900 hovedarbejdsplads
- FCO-level 23-052, BIOS version 2.18 eller senere for RC950
- FCO-level 23-053, BIOS version 2.18 eller for RC970
- FCO-level 23-053, BIOS version 2.18 eller senere for RC990
- SW95725I forudsætter SW95724I

Dokumentation

- INTERACTIVE UNIX System V/386 Release 3.2 (engelsksproget):
 - Operating System Guide (engelsksproget)
 - User's/System Administrator's Reference Manual
 - User's Guide
 - Guide for New Users
- RC900 Utilities Guide

Bestillingsbetegnelse

SW95724I giver brugsret til 2 arbejdspladser. SW95725I udvider brugsretten til et ubegrænset antal arbejdspladser.

Licensbetingelser

SW95724I giver brugsret til produktet på én systemenhed med højst to samtidige brugere. SW95725I udvider brugsretten på én systemenhed til mere end to samtidige brugere.

UNIX Transport/Networking

SW95728I.1

Release 1.1

RC International

UNIX Transport/Networking tilbyder LAN kommunikationsfaciliteter på RC900. Produktet omfatter OSI Transportprotokol over LAN samt RcLAN protokoller. Kommunikationsprogrammet afvikles på intelligente LAN Controllers fra RC International. Produktet omfatter endvidere faciliteter til at afvikle terminalsessioner mod værtsdatamater på lokalnettet samt faciliteter til at udveksle elektronisk post mellem maskiner på lokalnettet.

Karakteristika

- ISO TP4/CLNP transportprotokol med TLI grænseflade
- RcLAN IMC protokoller
- CSP terminal
- FTS filtransport mellem maskiner
- Elektronisk post mellem maskiner
- Programafvikling på intelligente controllere betyder lav belastning af UNIX systemet

Produktbeskrivelse

SW95728I.1 UNIX Transport/Networking henvender sig til brugere, der ønsker at forbinde flere datamater ved hjælp af et lokalnet. Produktet består af fem separate programmepakker:

- Controller Environment
- LAN Controller Basics
- UNIX IMC
- Network Terminal
- RC900 Mail

Controller Environment

Denne pakke tilvejebringer de nødvendige omgivelser til at intelligente controllere fra RC International kan fungere i et INTERACTIVE UNIX[®] eller SCO UNIX operativsystem. Pakken indeholder programmet til forbindelse mellem operativsystem og controller samt systemadministrationsprogrammer til opsætning og konfiguration af controllere. Pakken understøtter seks controllere af typerne MF310, MF311, MF313, MF317, MF319, MF417 og MF419. Heraf må højst to være af typerne MF310, MF311 og MF313. Antallet af LAN controllere begrænses derudover af den anvendte systemenhed og hvor mange udvidelseskort af anden type, der er monteret.

LAN Controller Basics

Pakken indeholder programmet til henholdsvis ISO TP4/CLNP og til RcLAN. De to protokolformer kan anvendes sideløbende.

TP4/CLNP protokolstakken tillader kommunikation i overensstemmelse med internationale standarder og giver mulighed for udvikling af egne netværksapplikationer. I forbindelse med INTERACTIVE UNIX gives endvidere mulighed for anvendelse af UNIX Basic Networking (uucp og mail) over et lokalnet. Pakkens karakteristika er følgende:

- OSI referencemodellens lag 1 - 4
- Benyttes via UNIX V.3 standardgrænseflader: TLI biblioteksrutiner og TPI STREAMS-grænseflade.
- Klasse 4 forbindelsesorienteret transportlagstjeneste
- Forbindelsesløs netværksprotokol (inaktiv)
- LLC type 1 dataoverførselsprotokol
- Forskellige typer CSMA/CD tilgangsmetoder afhængig af LAN Controller
- Overholder den funktionelle standard ENV 41 101
- Forudsætter en MF313, MF319 eller MF419 LAN Controller

RcLAN protokolstakken anvendes til kommunikation over lokalnet med andre værtsdatamater fra RC International. Disse protokoller anvendes blandt andet i forbindelse med CSP terminalforbindelser og FTS filoverførslers.

UNIX IMC

Denne pakke muliggør RcLAN IMC-forbindelser mellem programmer i UNIX systemet og intelligente controllere (og hermed andre datamater på lokalnettet). Pakken omfatter også programmer til understøttelse af FTS filoverførslers.

Network Terminal

Denne pakke gør det muligt at oprette CSP terminalforbindelser via lokalnettet til en række forskellige værtsdatamater, der kan være af typerne RC39, RC8000, RC9000C, RC9000 TX, RC900 UNIX, LANMUX Gateway eller RC9310 Gateway. Pakken understøtter op til 32 samtidige CSP terminalsessioner. Mere end 16 samtidige sessioner forudsætter en MF313, MF319 eller MF419 LAN Controller.

RC900 Mail

Denne pakke muliggør udveksling af elektronisk post mellem maskiner, specielt med hensyn til understøttelse af Elektronisk post-funktionen i Uniplex. Den anvendte tjeneste til overførsel af post kan være RcLAN, TCP/IP eller UUCP via serielle linier. Under INTERACTIVE UNIX kan tjenesten endvidere være UUCP via ISO TP4/CLNP.

Produktforudsætninger

- Ét af følgende UNIX produkter:
 - SW95724I.3 INTERACTIVE UNIX Release 3.x
 - SW95740I SCO UNIX V.3.2
 - SW95741I SCO UNIX V.3.2
- MF310, MF311, MF313, MF317, MF319, MF417 eller MF419 LAN Controller
Ved anvendelse af ISO TP4/CLNP funktionen eller mere end 16 CSP terminalsessioner forudsættes MF313, MF319 eller MF419.

Dokumentation

- ISO LAN Transport (386/ix) (engelsksproget)

Licensbetingelser

Én licens giver brugsret til UNIX Transport/Networking på én systemenhed.

SCO Xsight RTS

SW95733I

Release 1.0

The Santa Cruz Operation, Inc

SCO Xsight RTS samler SCO's X11 server, Xsight, Motif og Xhibit Desktop Manager og giver et totalt grafisk X Window UNIX brugermiljø med samme grænseflade som Windows 3.0.

X11 er et netværks-baseret grafiksystem, som tilbyder en grafisk brugergrænseflade med vinduer på UNIX arbejdsstationer og X-terminaler.

Motif er et grafisk brugermiljø til styring af programvinduer.

Xhibit Desktop Manager er et programstyringsværktøj, som tilbyder en intuitiv, ikonorienteret brugergrænseflade til UNIX filsystemet.

Karakteristika

- Netværks-baseret grafiksystem
- Baseret på STREAMS og kan derfor udnytte f.eks. TCP/IP
- Opdelt i to skarpt adskilte dele: "Display Servers" og "Clients" (programmer)
- Understøtter VGA og højopløsnings skærme samt dedikerede X-terminaler
- Inkluderer en række af Clients
- Indeholder et stort udvalg af fonte
- Motif er autoriseret af Open Software Foundation
- 3D-agtig brugergrænseflade, der betjenes som Windows 3.0

- Grafisk repræsentation af UNIX filsystemet
- Mus-baseret filhåndtering og programstart
- Klar til brug efter installationen

Produktbeskrivelse

X11 Runtime delen indeholder alt det programmel, som er nødvendigt for at kunne benytte X Window programmer under SCO UNIX. Dette inkluderer Runtime Xlib C-biblioteket, et installationsprogram, Servers samt en lang række af forskellige Clients.

X11 Servers indeholder den maskinafhængige kode, som holder styr på alle ydre enheder, f.eks. skærm, mus og tastatur samt input fra aktive Clients. Der findes Servers til et stort udvalg af skærme, tastaturer og mus mm.

X11 Clients indeholder ingen maskinafhængig kode, og de kan afvikles lokalt på den maskine, hvor X11 Serveren er installeret eller på andre maskiner i et netværk. Blandt de medfølgende Clients findes en terminal emulator, regnemaskine, ur mm.

Motif giver X Window systemet en ensartet og letforståelig brugergrænseflade, som fremtræder 3-dimensionelt. Motif Window Manageren giver en standard brugergrænseflade, der gør brugeren i stand til at åbne, lukke, flytte og skalere applikationsvinduer på samme måde som med Windows 3.0.

Xhibit Desktop Manager giver et ikonografisk billede af UNIX filsystemet. Programmer kan vælges og startes med musen, og filer kan flyttes og kopieres ved at flytte ikonen med musen.

Xsight RTS konfigurer X Window brugermiljøet ved installationen og tilbyder et totalt grafisk UNIX brugermiljø.

Produktforudsætninger

- SCO UNIX (SW95740I og evt. SW95741I og SW95742I) V.3.2
- TCP/IP (SW95739I), hvis man ønsker at benytte net mellem X Servers og Clients
- Mus (MF307B)

Dokumentation

- Xsight User's Guide
- Xsight Configuration Guide

Licensbetingelser

Én licens giver brugsret til Xsight på en systemenhed uanset antallet af tilkoblede arbejdspladser.

SCO VP/ix[®]

SW95736I, SW95737I
Release 1.2
Santa Cruz Operation

VP/ix muliggør i forening med SCO UNIX afvikling af flere samtidige MS-DOS[®] programmer samtidig med afvikling af UNIX[®] programmer.

Karakteristika

- MS-DOS programmer kan afvikles under UNIX
- UNIX programmer kan afvikles under MS-DOS
- MS-DOS programmer har tilgang til UNIX's filsystem
- MS-DOS programmer kan afvikles fra tilkoblede terminalarbejdspladser
- SW95736I tillader op til 2 samtidige brugere
- SW95737I tillader et ubegrænset antal brugere

Produktbeskrivelse

VP/ix henvender sig til brugere, der ønsker adgang til såvel UNIX's som MS-DOS's faciliteter og programudbud, og som ønsker at integrere disse to miljøer på samme maskine.

VP/ix tilbyder integration mellem UNIX V.3 og MS-DOS. Kernen i UNIX er udbygget med henblik på at understøtte MS-DOS i UNIX-miljøet. Under VP/ix kan flere MS-DOS programmer afvikles samtidig med UNIX-programmer.

VP/ix indeholder en BIOS og en version af MS-DOS 3.30, der er optimeret med henblik på afvikling under UNIX.

VP/ix understøtter praktisk taget alle populære MS-DOS programmer. COM1, COM2, EGA/VGA og printerport understøttes fuldt ud.

Grafikbaserede MS-DOS programmer kan afvikles på hovedarbejdspladsen.

VP/ix understøtter eksekvering af MS-DOS programmer fra UNIX og UNIX-programmer fra MS-DOS. Systemet giver fuld integration mellem MS-DOS og UNIX's filsystem. Integration mellem MS-DOS's og UNIX's filsystem er helt transparent.

VP/ix understøtter afvikling af tekstbaserede MS-DOS programmer på terminaler (kun monokromt). RC900 satellitarbejdspladser, herunder også MS-DOS baserede arbejdsstationer med RC900 satellit-kompatible terminal-emulatorer (lanterm, PCTERM og NVTerm/AT386) understøttes fuldt ud. Andre terminaler understøttes med visse begrænsninger i anvendelsen af tastaturet, afhængig af terminaltypen og de anvendte MS-DOS programmer.

Produktforudsætninger

- SW95736I kræver SW95740I SCO UNIX V.3.2 release 1.0.
- SW95737I kræver SW95741I SCO UNIX V.3.2 release 1.0.

Dokumentation

SCO VP/ix leveres med engelsksproget dokumentation:

- User's Guide
- System Administrator's Guide
- MS-DOS Reference Guide

Licensbetingelser

SW95736I giver brugsret til produktet for højst to samtidige brugere på én systemenhed. SW95737I giver brugsret til et ubegrænset antal brugere på én systemenhed.

SCO TCP/IP Runtime

SW95739I
Release 1.0
RC International

TCP/IP pakken tilbyder LAN protokolfaciliteter på RC900. TCP/IP giver adgang til anvendelsesprogrammer for terminaltilgang over LAN, filtransport samt elektronisk post.

Karakteristika

- Vært-baseret kommunikation via uintelligente LAN-kort
- Understøtter TCP, IP, UDP, ICMP, ARP, SLIP og RIP protokollerne
- STREAMS baseret TLI (Transport Layer Interface) grænseflade
- Berkeley Socket grænseflade
- FTP filtransport
- TELNET terminaltilgang til andre værter
- TELNET terminalvært
- Inkluderer de populære BSD programmer rlogin, rsh, rwho mm.
- Baseret på Lachman™ System V Streams TCP

Produktbeskrivelse

TCP (Transmission Control Protocol) og IP (Internet Protocol) er grundstammen i TCP/IP familien, som stiller funktioner til rådighed for pålidelig dataudveksling mellem systemer bundet sammen i et netværk.

TCP/IP er som følge af sin status som industristandard (inden for UNIX-baserede systemer) implementeret i en række forskellige omgivelser, og af samme årsag er et stort antal TCP/IP baserede anvendelsesprogrammer tilgængelige.

TCP implementerer en pålidelig forbindelse mellem to systemer, som udveksler data. TCP opdeler data i datagrammer, mindre dataenheder, som sendes til modtageren, hvor disse samles igen. TCP varetager kontrol og eventuel retransmission af tabte eller ødelagte pakker.

IP sørger for transport af datagrammer til modtageren. Denne transport kan spænde over flere forskellige netværk.

UDP (User Datagram Protocol) er et alternativ til TCP. UDP har ingen faciliteter for kontrol eller retransmission af afsendt data. Benyttes almindeligvis til at sende beskeder mellem applikationsprogrammer.

ICMP (Internet Control Message Protocol) benyttes til fejlmeddelelser og lignende.

ARP (Address Resolution Protocol) konverterer Internet adresser til Ethernet adresser.

SLIP (Serial Line Interface Protocol) benyttes til kommunikation via en seriel linie, f.eks. V.24.

RIP (Routing Information Protocol) benyttes til at udveksle information mellem gateways. Bruges oftest i større net.

Produktforudsætninger

- SCO UNIX V.3.2 (SW95740I eller SW95741I)
- En Standard LAN Controller som beskrevet i SCO UNIX

Dokumentation

- TCP/IP leveres med en engelsksproget manual
- SCO TCP/IP Runtime System

Licensbetingelser

En licens giver brugsret til TCP/IP på en systemenhed.

SCO UNIX[®] System V/386 3.2

SW95740I, SW95741I

Release 1.0

RC International

SCO UNIX System V/386 understøtter afvikling af UNIX[®] System V programmel. Systemet stiller avancerede faciliteter til rådighed for brugerne, bl.a. samtidig afvikling af flere programmer for hver bruger.

Karakteristika

- SCO UNIX System V/386 Release 3.2 version 2.0
- Enkel, menuorienteret systemadministration
- Optimeret filsystem (AFS)
- Overholder krav til C2 sikkerhed (US)
- Online manualsider
- SW95740I tillader op til 2 samtidige brugere
- SW95741I tillader et ubegrænset antal brugere

Produktbeskrivelse

SCO UNIX V/386 3.2 henvender sig til brugere, der ønsker adgang til den åbne UNIX verden med det store programudbud. Produktet består af:

- SCO UNIX V.3.2 version 2.0
- RC900 SCO Environment Release 1.0
- RC900 Utilities Release 1.1
- Controller Environment Release 1.1
- Terminal Driver Release 1.1
- MUX Basics Release 1.1

SCO UNIX V/386 3.2

SCO UNIX V/386 er baseret på UNIX System V fra AT&T. UNIX System V er en de facto standard i forbindelse med flerbrugerdatamater og kraftige arbejdspladsdatamater.

UNIX System V/386 udnytter 386 og 486 processorenes 32-bit faciliteter fuldt ud. UNIX System V og 386/486 udgør en særlig slagkraftig kombination og understøtter ønskerne om binær kompatibilitet mellem datamater af forskellige fabrikater. I UNIX System V/386 Release 3.2 er den binære kompatibilitet udvidet til at omfatte både UNIX, XENIX og MS-DOS programmer. Udførelse af MS-DOS programmer kræver, at SW95736I VP/ix er installeret.

UNIX System V/386 anvender et optimeret filsystem, Acer Fast File System (AFS), men understøtter også standard UNIX System V filsystemer.

RC900 SCO Environment

Denne pakke indeholder programmer, der er nødvendige for at installere og anvende programmel til RC900 seriens intelligente controlere. Pakken indeholder desuden faciliteter til support af ISO 8859/1 tegnsæt på hovedkonsollen inkl. dansk keyboard driver. Herudover indeholder pakken printer programmel til support af RC Internationals printer typer.

RC900 Utilities

Denne pakke indeholder programmer og tabeller til tegnsætkonvertering.

Controller Environment

Denne pakke indeholder den basale support for RC900 seriens intelligente LAN, COM og MUX controllere. Pakken indeholder systemadministrationssprogrammer til opsætning og konfigurering af controllerne.

Udover denne basale support er det nødvendigt at installere programmel til udnyttelse af controllerne. Dette programmel leveres i andre pakker (f.eks. MUX Basics) og andre produkter (f.eks. SW95728I UNIX LAN Server).

Der kan maksimalt anvendes 2 MF327 Terminal Multiplexer Controllere samt 4 MF317, MF319, MF417, MF419 LAN controllere eller MF329 kommunikations controllere. Den enkelte systemenhed, d.v.s. antal ledige slots og strømforsyning, kan dog begrænse disse muligheder yderligere.

Terminal Driver

Denne pakke indeholder UNIX driver programmel, der understøtter terminaltilslutning via RC Internationals intelligente MUX, LAN og COM controllere.

Controller programmel for tilslutning via MUX leveres i dette produkt i pakken MUX Basics.

Controller programmel, der muliggør tilslutning af terminaler via LAN og COM, leveres i produkterne SW95718I.2 UNIX LAN Server og SW95906I.3 X.25 Communication/Server.

Terminal Driver pakken indeholder UNIX terminal beskrivelser (terminfo og termcap) for følgende terminaltyper:

- RC900 satellitarbejdsplads
- RC920B PC terminaler
- RC926 terminal
- RC45 terminal med RC4526 VT200 option
- VT200[®] kompatibel terminal
- RC Partner (udstyret med ACP750 release 5.0 eller senere)
- Kompatibel PC'er udstyret med PCTERM (SW95606I)

MUX Basics

Denne pakke indeholder controller programmel, der er nødvendig ved anvendelse af MF327 asynkron terminal multiplexer. Programmet understøtter satellitarbejdspladser med virtuelle konsoller, almindelige terminaler, printere samt andre enheder med seriel asynkron tilslutning.

Produktforudsætninger

RC970 og RC990

- inimum 4 Mb hovedlager
- F338 eller MF339 SCSI host adapter
- F451, MF452 eller MF454 SCSI Hard Disk
- F360C eller MF460D SCSI tapestreamer
- CO-level 23-053, BIOS version 2.18

RC990 batteri-backup er ikke understøttet

RC995

- Alle modeller

RC1900

- Alle modeller

Standarder

- X/Open Portability Guide, Issue 3 (XPG3)
- IEEE Portable Operating System Interface Specifications (POSIX) 1003.1
- AT&T System V Interface Definition (SVID), Issue 2
- Intel 386 Architecture Binary Compatibility Specification, Edition 2 (iBCS-2)

Dokumentation

SCO UNIX System V/386

Release 3.2 (engelsksproget):

- Tutorial
- User's Guide
- User's Reference
- System Administrator's Guide
- System Administrator's Reference

Bestillingsbetegnelse

SW95740I giver brugsret til 2 arbejdspladser.

SW95741I giver brugsret til et ubegrænset antal arbejdspladser.

Licensbetingelser

SW95740I giver brugsret til produktet på én systemenhed med én CPU med højst to samtidige brugere.

SW95741I giver brugsret til produktet på én systemenhed med én CPU til mere end to samtidige brugere.

SCO MPXTM 1.1

SW95742I

Release 1.0

The Santa Cruz Operation

SCO MPX 1.1 er en multiprocessor udvidelse af SCO UNIX System V/386 3.2.

Karakteristika

- SCO MPX 1.1.0
- Transparent overfor applikationer og device drivere
- Symmetrisk multiprocessor arkitektur

Produktbeskrivelse

SCO MPX udvider SCO UNIX V/386 3.2 til et multiprocessor operativsystem med support af 2 eller flere processorer.

Produktforudsætninger

- SW95741I SCO UNIX V/386 3.2

Dokumentation

SCO MPX Multiprocessor Extension (engelsk-sproget):

- Release and Installation Notes

Bestillingsbetegnelse

SW95742I SCO MPX 1.1

Licensbetingelser

SW95742I giver brugsret til produktet på én ekstra processor på én systemenhed.

*leveres, bliv mere
erstatte af
SW95745/746 I 1, x*

SCO Development System

SW95743I

Release 1.0

The Santa Cruz Operation

SCO UNIX System V/386 Release 3.2 Development System

Bestillingsbetegnelse

SW95743I SCO Development System

Karakteristika

- SCO UNIX System V/386 Release 3.2 Development System
- Microsoft[®] og AT&T C-compiler
- CodeView[®] Debugger
- Device Driver Development Kit
- Standard UNIX System Development Tools
- Online manualsider

Licensbetingelser

SW95743I giver brugsret til produktet på én systemenhed.

Produktbeskrivelse

SCO Development System indeholder værktøjer til udvikling af applikationer i forbindelse med SCO UNIX V/386 Release 3.2

Produktforudsætninger

- SW95740I SCO UNIX V/386 3.2 (single user)
- eller
- SW95741I SCO UNIX V/386 3.2 (multi user)

Dokumentation

SCO UNIX System V/386 Development System

Library Guide

- Developer's Guide
- Computer Graphics Interface (CGI)
- Device Driver Writer's Guide
- C Language Guide
- Programmer's Guide
- Programmer's Reference
- CodeView/MASM

SCO NFS

SW95744I
Release 1.0
RC International

SCO Network File System (NFS) tilbyder deling af filer og andre ressourcer i et distribueret miljø, bestående af homogene eller heterogene systemer.

Karakteristika

- SCO NFS er en fuld implementation af Sun Microsystems NFS release 3.2
- NFS kan optræde som server og/eller client - både importer og exporter af filsystemer og kataloger
- Inkluderer både NFS Runtime system og NFS Development system
- Understøtter SUN PC-NFS (pcnfsd demon inkluderet)
- Netværks administrations faciliteter - Network Lock Manager, Status Monitor, Yellow Pages/NIS
- Baseret på Lachman™ System V NFS

Produktbeskrivelse

SCO Network File System (NFS) tilbyder deling af filer og andre ressourcer i et distribueret miljø, bestående af både homogene og heterogene systemer. Dvs. UNIX og non-UNIX operativ systemer, samt forskellige hardware arkitekturer; såvel maskiner som netværk. Adgangen til filer og kataloger på andre systemer er transparent, så de kan behandles som værende lokale.

NFS er i dag en industristandard for distribuerede filsystemer. NFS protokollerne er udviklet af Sun Microsystems. Det seneste release fra Sun er 3.2; SCO NFS er en implementation af denne på SCO Unix. Et system, der stiller sit filsystem til rådighed (exporter) for andre systemer via NFS,

kaldes en server. Systemer, der benytter (importerer) andres filsystemer, kaldes en client. SCO NFS kan samtidigt optræde som både server og client. SCO NFS understøtter både deling på filsystems- og katalogniveau.

Til at kunne samarbejde med andre systemer betjener NFS sig af følgende protokoller:

RPC (Remote Procedure Calls) giver applikationer mulighed for at specificere procedurer til udførsel på en anden datamat.

Med XDR (External Data Representation) undgås problemer vedrørende oversættelse af data mellem forskellige protokoller, idet den sekvens, data kommer i, ordlængden og den flydende komma-repræsentation, er ens for alle berørte datamater i nettet.

REX (Remote Execution) giver brugere mulighed for at udføre kommandoer på en anden datamat.

SCO NFS inkluderer en 'pcnfsd' demon. Dette program gør det muligt for DOS brugere med PC-NFS produktet at dele printere og filer med SCO UNIX operativsystemet.

NFS inkluderer faciliteter til at håndtere det distribuerede system:

Network Lock Manager yder fil- og recordlåsning over nettet, således at det kan sikres, at kun een bruger ad gangen har tilgang til samme fil eller record. Bemærk at SCO NFS pt. kun supporterer advisory (frivillig) låsning.

Status Monitor overvåger nettets og de tilsluttede datamaters status, samt håndterer fejl og loading. Det udgør sammen med Network Lock Manager den facilitet, der giver nem adgang til genstart (recovery) af NFS efter enten system- eller net-nedbrud.

Yellow Pages/NIS yder, over nettet, mulighed for data management og opslagsmulighed for informationer om de tilknyttede ressourcer.

Yellow Pages styrer adgangskode, gruppe, netværks- og værtsmaskineinformationer i en central database, og sikrer, at den nyeste version af disse data er tilgængelig for brugerne.

Produktforudsætninger

- SCO TCP/IP Runtime (SW95739I) med dette produkts forudsætninger

Dokumentation

SCO NFS leveres med en engelsksproget manual:

- SCO NFS

Licensbetingelser

En licens giver brugsret til SCO NFS på en systemenhed.

Green Hill Pascal-386

SW95754I

Release 1.0

Green Hill Software Inc.

Pascal-386 er en avanceret Pascal compiler til UNIX V.3 og Intel's 386-CPU. Green Hill har udviklet compilere specielt til 386/ix med støtte af Intel[®], og kan idag levere nogle af de bedste compilere på dette marked.

Green Hill's compilere baserer sig alle på den samme kodegenerering og optimalisering. Hvert programmeringssprog implementeres med en "front-end" til syntakscheck osv.

Karakteristika

- Fuld implementering af ANSI/IEEE 770X3.97-1983 standarden for Pascal
- Level 0 implementering af ISO 7185-1983 (svarende til British Standards BS6192-1982)
- Mulighed for at benytte "C-lignende" sprogkonstruktioner, som udvidelser til Pascal-standard
- Kodegenerering specielt tilpasset 386-CPU'en
- Support af 80387 aritmetisk processor
- Support af Weitek aritmetisk processor
- One-pass compiler med indbygget preprocessor
- Kald-konventioner og switches kompatible med UNIX-compileren cc
- Omfattende optimalisering af koden
- Subrutiner og funktioner har kald-konventioner, der er kompatible med C-386 og Fortran-386, dvs. de kan blandes i programmer

- 386/ix assembler output
- Support af UNIX symbolsk debugger sdb

Produktbeskrivelse

Pascal-386 er en fuld implementering af Pascal-sproget, som defineret i ANSI/IEEE standarden. Desuden følges den Pascal standard der er defineret af British Standards Institute og benyttet af ISO (i denne standard følges level 0).

Pascal-386 har implementeret udvidelser til standarden: dels tilpasninger til UNIX-miljøet ("Berkeley extensions"), dels sprogkonstruktioner kendt fra C. Udvidelserne kan vælges fra.

Programudviklingen med Pascal-386 foregår i det normale UNIX udviklingsmiljø. Compilerkaldkonventioner og switches er de samme som C-compileren cc, men et par switches er specielle for Pascal-386. UNIX's symbolske debugger "sdb" understøttes.

Pascal-386 compileren arbejder med ét gennemløb af programteksten, hvor der både foregår preprocessing, kompilering, optimalisering og kodegenerering. Ligesom cc, genererer Pascal-386 assembler kode, og kalder UNIX-assembleren og UNIX-linkeren.

Compileren foretager en række optimaliseringer af den genererede (assembler) kode. Generelt gør dette programmerne både mindre og hurtigere:

- Registrene udnyttes fuldt ud ved at beholde de mest brugte værdier i registre.
- Variable allokeres i lageret, efter hvor hyppigt de benyttes (og ikke efter erklæringsrækkefølgen). Dette giver kortere adresseringsmetode. Visse variable allokeres slet ikke, hvis de kan holdes i et register.
- Procedure indganges 'frame pointer' spares væk, hvis den ikke er nødvendig. Da

- denne er nyttig ved indkøring, kan denne optimalisering undgås.
- Ved oversættelse af beregningsudtryk bliver mellemværdier placeret i det register, hvor de skal benyttes senere.
 - Ved oversættelse af for-løkker 'roteres' testen for løkke-slut, så kontrollen foretages sidst i løkken.
 - Løkker kan analyseres yderligere, idet beregninger og adresseringer der ikke ændres i løkken udføres uden for løkken. Løkker, hvor en index-variabel inkrementeres med en konstant i hvert gennemløb, bliver optimaliseret med hensyn til adresseringen af arrays.
 - Med en option kan der foretages yderligere optimaliseringer, hvorved dog programstørrelsen forøges kraftigt.
 - De fleste optimaliseringer kan slås fra, ligesom programstørrelsen kan prioriteres over hastigheden.

Pascal-386 leveres med egne biblioteksrutiner, som er optimaliserede. Dog er der også tilgang til UNIX-biblioteket (libc.a), ligesom der kan benyttes private biblioteker.

Alle Green Hill's compilere er kompatible: subrutiner, procedurer og funktioner skrevet i hvert sit sprog kan blandes i det endelige program, som linkes sammen.

Produktforudsætninger

- 386/ix (SW95704I eller SW95705I) release 1.1 eller senere.

Dokumentation

Med Pascal-386 leveres:

- N. Wirth & K. Jensen: "Pascal User Manual and Report - Revised for the ISO Pascal standard"
- Green Hill Software User's Manual: "Pascal-386"

Licensbetingelser

Én licens giver brugsret til Pascal-386 på én systemenhed.

Green Hill C-386

SW95755I

Release 1.0

Green Hill Software Inc.

C-386 er en avanceret C-compiler til UNIX V.3 og Intel's 386-CPU. Green Hill har udviklet compilere specielt til 386/ix med støtte af Intel, og kan idag levere nogle af de bedste compilere på dette marked.

Green Hill's compilere baserer sig alle på den samme kodegenerering og optimalisering. Hvert programmeringssprog implementeres med en "front-end" til syntakscheck osv.

Karakteristika

- Kernighan & Ritchie C, med alle Berkeley UNIX udvidelser (svarende til "The Portable C Compiler")
- Kodegenerering specielt tilpasset 386-CPU'en
- Support af 80387 aritmetisk processor
- Support af Weitek aritmetisk processor
- One-pass compiler med indbygget preprocessor
- Samme kald-konventioner og switches som UNIX-compileren cc
- Omfattende optimalisering af koden
- Procedurer har kald-konventioner der kompatible med Fortran-386 og Pascal-386, dvs. de kan blandes i programmer
- UNIX assembler output
- Support af UNIX symbolsk debugger sdb

Produktbeskrivelse

Green Hill C-386 er et alternativ til UNIX-compileren cc. Fordelene ved at benytte C-386 er

primært:

- mindre programmer
- hurtigere programmer
- bedre support af 80387 processoren

Programudviklingen med C-386 foregår helt som med cc-compileren. Kald-konventioner og switches er de samme. UNIX's symbolske debugger "sdb" understøttes.

C-386 har indbygget preprocessor, og benytter altså ikke cpp preprocessoren. Compileringen foregår i stedet for i ét gennemløb, hvor der både foregår preprocessing, kompilering, optimalisering og kodegenerering. Ligesom cc, genererer C-386 assembler kode, og kalder UNIX-assembleren og UNIX-linkeren.

Selve sproget er beskrevet i Kernighan & Ritchie's bog, og selve implementeringen følger (i mangel af en officiel standard) "The Portable C Compiler", som er den mest udbredte implementering af sproget.

Compileren foretager en række optimaliseringer af den genererede (assembler) kode. Generelt gør dette programmerne både mindre og hurtigere:

- Registrene udnyttes fuldt ud ved at beholde de mest brugte værdier i registre. Denne automatiske registerallokering vil ofte være mere effektiv end at erklære variable som 'registervariable'.
- Variable allokeres i lageret, efter hvor hyppigt de benyttes (og ikke efter erklæringsrækkefølge). Dette giver kortere adresseringsmetode. Visse variable allokeres slet ikke, hvis de kan holdes i et register.
- Procedure indganges 'frame pointer' spares væk, hvis den ikke er nødvendig. Da denne er nyttig ved indkøring, kan denne optimalisering undgås.
- Ved oversættelse af beregningsudtryk bliver mellemværdier placeret i det register,

- hvor de skal benyttes senere.
- Ved oversættelse af løkker ("for" og "while") 'roteres' testen for løkke-slut, så kontrollen foretages sidst i løkken.
- Løkker kan analyseres yderligere, idet beregninger og adresseringer der ikke ændres i løkken udføres uden for løkken. Løkker hvor en index variabel inkrementeres med en konstant i hvert gennemløb bliver optimeret men hensyn til adresseringen af arrays.
- Med en option kan der foretages yderligere optimeringer, hvorved dog program størrelsen forøges kraftigt.
- De fleste optimeringer kan slås fra, ligesom programstørrelsen kan prioriteres over hastigheden.

C-386 leveres med egne biblioteksrutiner, som er optimerede. Dog er der også tilgang til UNIX-biblioteket (libc.a), ligesom der kan benyttes private biblioteker. I forbindelse med flydende-tal beregninger (80387-processoren) benyttes kun C-386's eget bibliotek.

Alle Green Hills compilere er kompatible: procedurer, subrutiner og funktioner skrevet i hvert sit sprog kan blandes i det endelige program, som linkes sammen.

Produktforudsætninger

- 386/ix (SW95704I eller SW95705I) release 1.1 eller senere.

Dokumentation

Med C-386 leveres:

- Kernighan & Ritchie: "The C Programming Language", 1st Edition
- Green Hill Software User's Manual: "C-386"

Licensbetingelser

Én licens giver brugsret til C-386 på én system-enhed.

HCR/Pascal

SW95756I
Release 1.0
Regnecentralen a/s

HCR/Pascal er en avanceret Pascal compiler til 386/ix. Den er designet med henblik på at åbne de kraftige udviklings- og runtime-omgivelser under UNIX for Pascal programmører.

Karakteristika

- Fuld implementering af ANSI/IEEE770X3.97-1983 standarden for Pascal
- Level 1 implementering af ISO7185, svarende til British Standards BS6192/1982
- HCR/Pascal kan indeholde UNIX system kald og inline assembler rutiner
- HCR/Pascal kan kalde C procedurer og anvende C biblioteker
- C programmer kan kalde HCR/Pascal procedurer og anvende HCR/Pascal biblioteker
- En komplet UNIX kompatibel implementering af en dynamisk strengmanipulationspakke efter UCSD Pascal modellen er inkluderet
- Et indbygget bibliotek af funktioner giver HCR/Pascal fuld adgang til UNIX filsystemet
- HCR/Pascal kan bruges som en Pascal til C oversætter. Dette medfører bl.a. at brugere har adgang til standard UNIX C debuggere og profiler (prof)
- Macro preprocessor med samme features som C preprocessoren (f.eks. #define og #include)
- Separat compilering af fler modul programmer

- "otherwise" konstruktionen i "case" sætninger
- Indbyggede funktioner: sizeof, adressof og exit
- Variable er globale over modul grænser

Produktbeskrivelse

HCR/Pascal er en fuld implementering af Pascal sproget, som defineret i ANSI/IEEE standarden. Desuden følges den Pascal standard der er defineret af British Standards Institute og benyttes af ISO.

HCR/Pascal har implementeret udvidelser til standarden. Dette drejer sig i første omgang om interfacing til UNIX operativ systemet og C sproget samt streng manipulations procedurer. En del af disse udvidelser er under overvejelse som en del af 'Extended Pascal Standard' af Pascal Standards Committee (ANSI/X3J9-IEEE).

Programudvikling med HCR/Pascal forgår i det normale UNIX udviklingsmiljø. Compiler kald konventioner og switches er de samme som til C compileren med enkelte tilføjelser.

HCR/Pascal compileren arbejder sig frem mod et loadbar program ved preprocessing, oversættelse til C, compilering, optimalisering og kodegenerering. 'Mellemresultater' (f.eks. programmet i C sproget) kan gemmes med passende options til compileren. Som ved cc genereres 386 assembler kode, der behandles med UNIX-assembleren og UNIX-linkeren. Der er således tale om en 'Front-end', 'back-end' compileringsproces.

HCR/Pascal leveres med egne optimaliserede biblioteksrutiner. Dog er der også adgang til UNIX-bibliotekerne (f.eks. libc.a), ligesom der kan benyttes private biblioteker.

Produktforudsætninger

- 386/ix (SW95704I eller SW95705I) release 1.1 eller senere.

Dokumentation

Med HCR/Pascal leveres følgende dokumentation:

- N. Wirth & K. Jensen: "Pascal User Manual and Report - Revised for the ISO Pascal Standard"
- HCR/Pascal, User Reference Manual

Licensbetingelser

Én licens giver brugsret til HCR/Pascal på én systemenhed.

Cobol-85 (LPI)

SW95757I

Release 1.0

Language Processors Inc.

Cobol-85 fra LPI er en avanceret COBOL compiler til UNIX V.3.2 og Intel's 386-CPU. LPI har udviklet compilere specielt til UNIX, og kan idag levere nogle af de bedste compilere på dette marked.

LPI's compilere baserer sig alle på den samme kodegenerering og optimalisering.

LPI leverer compilerne til en lang række forskellige maskiner, hvilket sikrer den udviklede kode den størst mulige maskinuafhængighed.

Karakteristika

- Fuld implementering af ANSI X3.23-1985 standarden (COBOL-85)
- Understøtter RM/COBOL udvidelserne
- Understøtter Micro Focus LEVEL II COBOL
- Understøtter IBM/370 COBOL
- fuld ANSI COBOL-85, COBOL-74 og COBOL-68 kompatibilitet
- Cobol-85 fra LPI følger X/Open CAE normerne
- Support af 80387 aritmetisk processor
- One-pass compiler

- Cobol-85 fra LPI findes til såvel UNIX, XENIX som MS-DOS
- Subrutiner og funktioner har kald-konventioner, der er ens for alle LPI compilere (Fortran-77, Pascal, PL/I)
- Support af UNIX symbolsk debugger sdb samt LPI's egen debugger CodeWatch

Produktbeskrivelse

Cobol-85 fra LPI er en fuld implementering af ANSI COBOL-85 sproget. Desuden er der kompatibilitet med de ældre standarder fra 1968 og 1974. De udvidelser, der er foretaget i IBM/370 COBOL, er alle implementerede. Det samme gælder for de udvidelser, der er foretaget i RM/COBOL og Micro Focus LEVEL II COBOL. Disse specifikationer giver den størst mulige maskinuafhængighed af de i Cobol-85 udviklede programmer.

Programudviklingen med Cobol-85 fra LPI foregår i det normale UNIX udviklingsmiljø. UNIX's symbolske debugger "sdb" understøttes, ligesom LPI's egen avancerede debugger CodeWatch kan benyttes.

Cobol-85 compileren arbejder med ét gennemløb af programteksten, hvor der både foregår preprocessing, kompilering, og kodegenerering. Compileren foretager en række optimaliseringer af den genererede kode, og der kan frit vælges mellem flere niveauer. Generelt gør dette de oversatte programmer både mindre og hurtigere.

Programstørrelse og datamængder begrænses kun af den aktuelt tilgængelige diskplads, idet Cobol-85 compileren er en sand 32-bit compiler.

Et ISAM database system, også understøttende C-ISAM rev. 3, er inkluderet med alle de fordele, dette medfører.

Alle LPI's compilere er kompatible: subrutiner, procedurer og funktioner skrevet i hvert sit sprog kan blandes i det endelige program, som linkes sammen.

Produktforudsætninger

- 386/ix (SW95704I eller SW95705I) release 2.0 eller senere.

Dokumentation

Med Cobol-85 fra LPI følger

- LPI-COBOL User's Guide
- LPI-COBOL Language Reference Manual
- LPI-COBOL Quick Reference Guide
- LPI-COBOL Release Notes

Licensbetingelser

Én licens giver brugsret til Cobol-85 fra LPI på én systemenhed.

Fortran-77 (LPI)

SW95759I

Release 1.0

Language Processors Inc.

Fortran-77 fra LPI er en avanceret FORTRAN77 compiler til UNIX V.3.2 og Intel's 386-CPU. LPI har udviklet compilere specielt til UNIX, og kan idag levere nogle af de bedste compilere på dette marked.

LPI's compilere baserer sig alle på den samme kodegenerering og optimalisering.

LPI leverer compilerne til en lang række forskellige maskiner, hvilket sikrer den udviklede kode den størst mulige maskinuafhængighed.

Karakteristika

- Fuld implementering af ANSI X3.9-1978 standarden (FORTRAN77)
- Understøtter VAX-FORTRAN udvidelserne
- Accepterer MIL-STD 1753 udvidelser fra USA's forsvarsministerium
- Fortran-77 fra LPI overholder X/OPEN standarderne
- Support af 80387 aritmetisk processor
- Support af Weitek 1167 aritmetisk processor er på vej
- One-pass compiler
- Omfattende optimalisering af koden
- Subrutiner og funktioner har kald-konventioner, der er ens for alle LPI compilere (Cobol-85, Pascal, PL/I)

- Support af UNIX symbolsk debugger sdb samt LPIs egen debugger CodeWatch

Produktbeskrivelse

Fortran-77 fra LPI er en fuld implementering af FORTRAN77 sproget. Desuden er der kompatibilitet med den ældre standard fra 1966. De udvidelser der er foretaget til VAX-FORTRAN, er alle implementerede. Endelig er implementeret de udvidelser, som USA's forsvarsministerium har defineret.

Programudviklingen med Fortran-77 foregår i det normale UNIX udviklingsmiljø. UNIX's symbolske debugger "sdb" understøttes, ligesom LPI's egen avancerede debugger CodeWatch kan benyttes.

Fortran-77 compileren arbejder med ét gennemløb af programteksten, hvor der både foregår preprocessing, kompilering, optimalisering og kodegenerering. Compileren giver sigende fejlmeddelelser med angivelse af fejltype, "severity" samt hvor i koden fejlen findes.

Der findes i Fortran-77 compileren mulighed for udskrift af kildetekst med angivelse af "nestede" if-niveauer, statistikoplysninger, "storage-map", krydsreference, og evt. undertrykkelse af "include files".

Compileren foretager en række optimaliseringer af den genererede kode, der kan frit vælges mellem fire niveauer. Generelt gør dette de oversatte programmer både mindre og hurtigere.

Alle LPI's compilere er kompatible: subrutiner, procedurer og funktioner skrevet i hvert sit sprog kan blandes i det endelige program, som linkes sammen.

Produktforudsætninger

- 386/ix (SW95704I eller SW95705I) release 2.0 eller senere.

Dokumentation

Med Fortran-77 følger:

- LPI-FORTRAN User's Guide
- LPI-FORTRAN Language Reference Manual
- LPI-FORTRAN Quick Reference Guide
- LPI-FORTRAN Release Notes

Licensbetingelser

Én licens giver brugsret til LPI FORTRAN på én systemenhed.

Pascal (LPI)

SW95760I

Release 1.0

Language Processors Inc.

Pascal compileren fra LPI er en avanceret Pascal til UNIX V.3.2 og Intel's 386-CPU. LPI har udviklet compilere specielt til UNIX, og kan idag levere nogle af de bedste compilere på dette marked.

LPI's compilere baserer sig alle på den samme kodegenerering og optimalisering.

Karakteristika

- Fuld implementering af ANSI/IEEE 770X3.97-1983 standarden for Pascal
- Level 0 implementering af ISO 7185-1983 (svarende til British Standards BS6192-1982)
- Support af 80387 aritmetisk processor
- One-pass compiler med indbygget preprocessor
- Omfattende optimalisering af koden
- Subrutiner og funktioner har kald-konventioner, der er kompatible med samme funktioner i øvrige LPI compilere (Fortran-77, Cobol-85, PL/I)
- Support af UNIX symbolsk debugger sdb eller LPI's egen debugger CodeWatch

Produktbeskrivelse

Pascal compileren fra LPI er en fuld implementering af Pascal-sproget som defineret i ANSI/IEEE standarden. Desuden følges den Pascal standard, der er defineret af British Standards Institute og benyttet af ISO (i denne standard følges level 0).

Programudviklingen med denne Pascal foregår i det normale UNIX udviklingsmiljø. UNIX's symbolske debugger "sdb" og LPI's egen debugger CodeWatch understøttes.

Pascal compileren arbejder med ét gennemløb af programteksten, hvor der både foregår preprocessing, kompilering, optimalisering og kodegenerering. Compileren foretager en række optimaliseringer af den genererede kode, og der kan frit vælges mellem tre niveauer. Generelt gør dette de oversatte programmer både mindre og hurtigere.

Alle LPI's compilere er kompatible: subrutiner, procedurer og funktioner skrevet i hvert sit sprog kan blandes i det endelige program, som linkes sammen.

Produktforudsætninger

- 386/ix (SW95704I eller SW95705I) release 2.0 eller senere.

Dokumentation

Med Pascal compileren fra LPI leveres:

- LPI-PASCAL Language Reference Manual
- LPI-PASCAL User's Guide
- LPI-PASCAL Quick Reference Guide

Licensbetingelser

Én licens giver brugsret til Pascal compileren fra LPI på én systemenhed.

PL/I (LPI)

SW95761I

Release 1.0

Language Processors Inc.

PL/I fra LPI er en avanceret PL/I compiler til UNIX V.3 og Intel's 386-CPU. LPI har udviklet compilere specielt til UNIX, og kan idag levere nogle af de bedste compilere på dette marked.

LPI's compilere baserer sig alle på den samme kodegenerering og optimalisering.

Karakteristika

- Fuld implementering af ANSI PL/I X3.74-1981 General Purpose Subset
- Adgang til DI-3000 Graphics Package, og andre pakker lavet i FORTRAN
- Nem overførsel af kode til DEC VAX minicomputer og IBM mainframes
- Support af 80387 aritmetisk processor
- One-pass compiler med indbygget preprocessor
- Omfattende optimalisering af koden
- Subrutiner og funktioner har kald-konventioner, der er kompatible med samme funktioner i øvrige LPI compilere (Fortran-77, Cobol-85, Pascal)
- Support af UNIX symbolsk debugger sdb samt LPI's egen debugger CodeWatch

Produktbeskrivelse

PL/I fra LPI er en fuld implementering af PL/I-sproget, som defineret i ANSI/IEEE standarden. Desuden følges i store træk de PL/I udvidelser, der findes på DEC VAX minicomputere og IBM mainframes.

Programudviklingen med PL/I fra LPI foregår i det normale UNIX udviklingsmiljø. UNIX's symbolske debugger "sdb" og LPI's egen debugger CodeWatch understøttes.

PL/I compileren arbejder med ét gennemløb af programteksten, hvor der både foregår preprocessing, kompilering, optimalisering og kodegenerering. Compileren foretager en række optimaliseringer af den genererede kode, og der kan frit vælges mellem tre niveauer. Generelt gør dette de oversatte programmer både mindre og hurtigere.

Alle LPI's compilere er kompatible: subrutiner, procedurer og funktioner skrevet i hvert sit sprog kan blandes i det endelige program, som linkes sammen.

Produktforudsætninger

- 386/ix (SW95704I eller SW95705I) release 2.0 eller senere.

Dokumentation

Med PL/I fra LPI følger:

- LPI-PL/I Language Reference Manual
- LPI-PL/I User's Guide

Licensbetingelser

Én licens giver brugsret til PL/I fra LPI på én systemenhed.

INFORMIX-4GL™ 1.1

Application Development Language

SW95780I

Release 1.0

Informix Software Inc.

INFORMIX-4GL Application Development Language er et 4. generationsprog til udvikling og vedligeholdelse af relationsdatabaser. Systemet understøtter flerbrugeranvendelse med særdeles høj arbejdshastighed og mange frihedsgrader.

Karakteristika

- 4. generations værktøj
- Relationsdatabase
- Baseret på C-ISAM™ version 3.1
- Anvendelse af ikke-algoritmisk sprog
- Vinduesfaciliteter og pop-up menuer
- Hurtig og let udvikling af database-applikationer
- Kompatibel med de øvrige INFORMIX produkter

Produktbeskrivelse

INFORMIX-4GL er Informix produktseriens 4. generationssprog og bygger på INFORMIX-SQL som databasesystem. Med INFORMIX-4GL tilbydes både nye brugere og erfarne brugere et værktøj, som giver mulighed for hurtig og enkel udvikling af database-applikationer. I 4GL kan det ønskede programs funktion beskrives i et ikke-algoritmisk sprog, og 4GL hjælper med at genoversætte programmet, når der laves ændringer. Muligheden for at lave vinduer og pop-up menuer betyder, at de færdige applikationer bliver mere brugervenlige.

Blandt de væsentligste faciliteter er følgende:

- Oprettelse af menuer
- Design af skærmformularer
- Anvendelse af SQL database
- Opbygning af hjælpeskærmbilleder
- Udarbejdelse af rapporter
- Søgning på ufuldstændige nøgler
- Anvendelse af funktionstaster
- Anvendelse af betingede skærmattributter
- Fejlfindingsværktøjer
- Anvendelse af funktionsbiblioteker skrevet i 4GL eller C

Specifikationer

- Ubegrænset antal tabeller pr. database
- Ubegrænset antal rækker og søjler pr. database
- Række- og søjlestørrelser kun begrænset af arbejdslager
- Ubegrænset antal sekundære indekser
- Max. 120 bytes (1-8 felter) i sammensatte indekser

Produktforudsætninger

- 386/ix® (SW95704I eller SW95705I release 1.x)
eller
- 386/ix® (SW95704I.2 eller SW95705I.2 release 2.x) samt Software Development System (SW95713I release 2.0)
eller
- INTERACTIVE UNIX® (SW95724I.3) samt Software Development System (SW95713I.3)

Dokumentation

INFORMIX-4GL Application Development Language leveres med 3 engelsksprogede manualer.

Licensbetingelser

Én licens giver brugsret til INFORMIX-4GL
Application Development Language på én sys-
temenhed.

INFORMIX-4GL™ 1.1

Runtime System

SW95781I

Release 1.0

Informix Software Inc.

Produktbeskrivelse

INFORMIX-4GL Runtime System gør det muligt at anvende systemer udviklet i INFORMIX-4GL Application Development Language. Runtime systemet giver ikke mulighed for at udvikle nye applikationer.

Produktforudsætninger

- 386/ix (SW95704I eller SW95705I) release 1.1 eller senere.
- INTERACTIVE UNIX® (SW95724I.3)

Dokumentation

INFORMIX-4GL Runtime System leveres uden dokumentation, men INFORMIX-4GL Application Development Language manualerne kan købes separat.

Licensbetingelser

Én licens giver brugsret til INFORMIX-4GL Runtime System på én systemenhed.

INFORMIX-SQL™ 2.1

Relational Database Management System

SW95782I

Release 1.0

Informix Software Inc.

INFORMIX-SQL Relational Database Management System (RDMS) er et system til udvikling og vedligeholdelse af relationsdatabaser. Systemet understøtter flerbrugeranvendelse med særdeles høj arbejdshastighed og mange frihedsgrader.

Karakteristika

- Modulopbygget relationsdatabase
- Mange anvendelsesområder
- Interaktiv søgning efter data
- Menubaseret og med on-line hjælp
- Høj arbejdshastighed
- Kompatibel med de øvrige INFORMIX produkter

Produktbeskrivelse

SQL (Structured Query Language) er blevet en standard inden for databasesystemer til både vedligeholdelse og forespørgsel. De fleksible værktøjer i SQL er specielt beregnet til applikationsudvikling, dvs. oprettelse af databaser, opbygning af skærmformularer og menuer samt fremstilling af rapporter. Ændringer og vedligeholdelse af databasen foregår let og hurtigt med det interaktive forespørgselssprog. De vigtigste værktøjer er følgende:

- Menuopbygningssystem
- Skærbilledgenerator
- Database-forespørgselssprog
- Data-administration
- Rapportgenerator

Specifikationer

- Ubegrænset antal tabeller pr. database
- Ubegrænset antal rækker og søjler pr. database
- Række- og søjlestørrelser kun begrænset af arbejdslager
- Ubegrænset antal sekundære indekser
- Max. 120 bytes (1-8 felter) i sammensatte indekser

Produktforudsætninger

- 386/ix® (SW95704I eller SW95705I) release 1.1 eller senere.
- eller
- INTERACTIVE UNIX® (SW95724I.3)

Dokumentation

INFORMIX-SQL RDMS leveres med 2 engelsksprogede manualer.

Licensbetingelser

Én licens giver brugsret til INFORMIX-SQL RDMS på én systemenhed.

INFORMIX-SQL™ 2.1

Runtime System

SW95783I

Release 1.0

Informix Software Inc.

Produktbeskrivelse

INFORMIX-SQL Runtime System gør det muligt at anvende færdigudviklede INFORMIX-SQL applikationer. Runtime systemet giver ikke mulighed for at udvikle nye applikationer.

Produktforudsætninger

- 386/ix (SW95704I eller SW95705I) release 1.1 eller senere.
- eller
- INTERACTIVE UNIX® (SW95724I.3)

Dokumentation

INFORMIX-SQL Runtime System leveres uden dokumentation, men INFORMIX-SQL RDMS manualerne kan købes separat.

Licensbetingelser

Én licens giver brugsret til INFORMIX-SQL Runtime System på én systemenhed.

INFORMIX-ESQL/C™ 2.1

Embedded SQL and Tools for C

SW95784I

Release 1.0

Informix Software Inc.

INFORMIX-ESQL/C, også kaldet Embedded SQL, indeholder en række databaseværktøjer beregnet til specielle databaseopgaver, hvor INFORMIX-SQL funktionaliteten ikke er tilstrækkelig. Systemet understøtter flerbrikeranvendelse med særdeles høj arbejdhastighed og mange frihedsgrader.

Karakteristika

- Værktøjer til specialiserede applikationer
- Udfører SQL udsagn direkte fra C programmet
- Udfører C rutiner fra INFORMIX-SQL
- Høj arbejdhastighed
- Kompatibel med de øvrige INFORMIX produkter

Produktbeskrivelse

INFORMIX-ESQL/C databaseværktøjer kan deles i to hovedgrupper:

- Værktøjer til databaseoperationer fra C programmer, der muliggør avancerede forespørgsler og håndtering af data i SQL databaser direkte fra C programmet.
- Værktøjer som muliggør udførelse af C funktioner og biblioteksrutiner direkte under INFORMIX-SQL.

Specifikationer

- Ubegrænset antal tabeller pr. database
- Ubegrænset antal rækker og søjler pr. database
- Række- og søjlestørrelser kun begrænset af arbejdslager

- Ubegrænset antal sekundære indekser
- Max. 120 bytes (1-8 felter) i sammensatte indekser

Produktforudsætninger

- 386/ix® (SW95704I eller SW95705I release 1.x)
- eller
- 386/ix® (SW95704I.2 eller SW95705I.2 release 2.x) samt Software Development System (SW95713I release 2.0)
- eller
- INTERACTIVE UNIX® (SW95724I.3) samt Software Development System (SW95713I.3)

Dokumentation

INFORMIX-ESQL/C leveres med engelsksproget manual.

Licensbetingelser

Én licens giver brugsret til INFORMIX-ESQL/C på én systemenhed.

INFORMIX-ESQL/C™ 2.1

Runtime System

SW95785I

Release 1.0

Informix Software Inc.

Produktbeskrivelse

INFORMIX-ESQL/C gør det muligt at anvende færdigudviklede INFORMIX-ESQL/C applikationer. Runtime systemet giver ikke mulighed for at udvikle nye applikationer

Produktforudsætninger

- 386/ix (SW95704I eller SW95705I) release 1.1 eller senere.
- INTERACTIVE UNIX® (SW95724I.3)

Dokumentation

INFORMIX-ESQL/C Runtime System leveres uden dokumentation, men INFORMIX-ESQL/C manualerne kan købes separat.

Licensbetingelser

Én licens giver brugsret til INFORMIX-ESQL/C Runtime System på én systemenhed.

C-ISAM™ 3.1

File Access Method

SW95786I

Release 1.0

Informix Software Inc.

C-ISAM danner grundlag for de øvrige INFORMIX produkter. C-ISAM er et bibliotek af funktioner til programmeringssproget C, beregnet for oprettelse og vedligeholdelse af indekssekventielle filer. Systemet understøtter flerbrugeranvendelse med særdeles høj arbejdshastighed og mange frihedsgrader.

Karakteristika

- Bibliotek af funktioner skrevet i C
- Databeskyttelse og låsning af filer og poster
- Høj arbejdshastighed ved søgning og lagring af data
- Sparer diskplads og søgetid
- Kompatibel med de øvrige INFORMIX produkter

Produktbeskrivelse

C-ISAM er et bibliotek af funktioner til programmeringssproget C. Funktionerne omfatter oprettelse og vedligeholdelse af indekssekventielle filer. C-ISAM udfører al nødvendig vedligeholdelse af indeksfiler og muliggør hurtig og effektiv lagring og søgning af data uanset filernes størrelse eller type. Desuden giver systemet mulighed for effektiv databeskyttelse og låsning af filer eller poster, så flere brugere kan arbejde konsistent med de samme filer.

Specifikationer

- Max. 16 samtidigt åbne C-ISAM filer
- Max. 120 bytes pr. indeks
- Ubegrænset antal poster og indekser pr. fil
- Poststørrelser og antal felter pr. post er kun begrænset af tilgængeligt arbejdslager

- Max. arbejdslagerforbrug er 28 kb pr. program

Produktforudsætninger

- 386/ix[®] (SW95704I eller SW95705I release 1.x)
eller
- 386/ix[®] (SW95704I.2 eller SW95705I.2 release 2.x) samt Software Development System (SW95713I release 2.0)
eller
- INTERACTIVE UNIX[®] (SW95724I.3) samt Software Development System (SW95713I.3)

Dokumentation

C-ISAM leveres med engelsk manual.

Licensbetingelser

Én licens giver brugsret til C-ISAM på én systemenhed.

INFORMIX[®]-TURBO 1.1

Enhanced Database Server

SW95787I

Release 1.1

Informix Software Inc.

INFORMIX-TURBO er en database-server med høj performance og kan bruges sammen med ethvert andet af Informix databaseprodukterne. Ved brug af rå diskpartitioner og fælles arbejdslager opnås en ganske betydelig hastighedsforøgelse.

Karakteristika

- Anvendelse af rå diskpartitioner og fælles arbejdslager
- "Least Recently Used" algoritme styrer, hvilke data der ligger i arbejdslageret
- Mulighed for låsning på side-niveau
- Fejltolerant database-server sikrer altid konsistente data
- Værktøjer til overvågning og trimning af performance
- Dynamisk udvidelse af disk-ressourcer
- Understøttelse af databaser fordelt over flere fysiske diske

Produktbeskrivelse

INFORMIX-TURBO får eksisterende applikationer til at køre væsentlig hurtigere. Ved at arbejde direkte på rå diskpartitioner undgås UNIX filsystemet som forsinkende mellemlid, og med brugen af fælles arbejdslager undgås, at flere brugere hver især bruger tid på at læse de samme data.

INFORMIX-TURBO anvender en "Least Recently Used" algoritme, som sikrer, at de data, der bruges oftest, så vidt muligt altid ligger i arbejdslageret. Når applikationer således kan ud-

føre det meste af databehandling på data direkte i arbejdslageret i stedet for først at indlæse fra disk, spares der betydelig tid.

INFORMIX-TURBO er en fejltolerant database. Efter et systemnedbrud kan databasen på kort tid regenereres og bringes i den konsistente tilstand, den var i, umiddelbart før systemnedbruddet. Yderligere kan man ved anvendelse af nye SQL kommandoer bestemme, at en række kommandoer enten alle skal udføres eller slet ikke udføres. Hvis noget går galt undervejs annulleres virkningen af de allerede udførte kommandoer, og databasen er stadig konsistent.

INFORMIX-TURBO inkluderer værktøjer til overvågning og trimning af systemets performance. Mens databasen er aktiv kan man løbende ændre antal samtidige låse, det maksimale antal åbne tabeller, antal og størrelse af fælles databuffer m.m.

Modsat andre systemer, der anvender rå diskpartitioner, er det i INFORMIX-TURBO muligt dynamisk at allokere mere diskplads, efterhånden som databasen udvider sig. Det er således ikke nødvendigt at forudsige, hvad det maksimale disk-behov vil blive. Er der ikke mere plads fysisk på én disk, kan databasen placeres over flere diske.

Med INFORMIX-TURBO stilles yderligere en låsningsmetode til rådighed for programmøren, nemlig låsning på sideniveau. En side er den mængde lager som operativsystem og materiel arbejder med som mindste enhed og er således væsentlig hurtigere at læse og skrive, end hvis låsning af logiske enheder sker på fil-, tabel- eller rækkenniveau.

Produktforudsætninger

- 386/ix[®] (SW95704I eller SW95705I) release 1.1 eller senere.
- eller
- INTERACTIVE UNIX[®] (SW95724I.3)

Dokumentation

INFORMIX-TURBO leveres med engelsksproget manual.

Licensbetingelser

Én licens giver brugsret til INFORMIX-TURBO på én systemenhed.

INFORMIX[®]-4GL RDS & ID 1.1

Rapid Development System and Interactive Debugger

SW95788I

Release 1.0

Informix Software Inc.

INFORMIX-4GL Rapid Development System og INFORMIX-4GL Interactive Debugger er de seneste 4. generations værktøjer fra Informix Software. Med disse produkter tilvejebringes det nyeste i hurtig applikationsudvikling med endnu bedre programmer- og slutbrugerproduktiviteten.

Karakteristika, Rapid Development System

- Hurtig applikationsudvikling
- Hurtig kompilering, ingen brug af C-compiler og linker
- Fuld kodekompatibel med INFORMIX-4GL, ingen programændringer nødvendige
- Brugervenlig grænseflade: pop-up vinduer, farver og hjælpefaciliteter
- Fleksibel rapportgenerator
- Kompatibel med INFORMIX-SQL og INFORMIX-ESQL

Karakteristika, Interactive Debugger

- Hurtig interaktiv afestning på kilde-tekstniveau
- Udførsel af kildetekst linie for linie eller med "break points"
- Visning af indhold af variable

Produktbeskrivelse

INFORMIX-4GL Rapid Development System er et 4. generations programmeringssprog, som markant reducerer tidsforbruget ved applikationsudvikling.

INFORMIX-4GL programmer kompiles til p-kode (pseudo-kode), som kan eksekveres direkte uden brug af tidskrævende extern compiler og linker.

INFORMIX-4GL Interactive Debugger anvendt sammen med INFORMIX-4GL Rapid Development System stiller hurtige og interaktive afestningsfaciliteter til rådighed med endnu hurtige applikationsudvikling som resultat.

Produktforudsætninger

- 386/ix[®] (SW95704I eller SW95705I) release 1.x) eller
- 386/ix[®] (SW95704I.2 eller SW95705I.2 release 2.x) samt ved brug af C-funktioner desuden Software Development System (SW95713I release 2.0) eller
- INTERACTIVE UNIX[®] (SW95724I.3) samt ved brug af C-funktioner desuden Software Development System (SW95713I.3)

Dokumentation

Rapid Development System leveres med 3 engelsksprogede manualer. Interactive Debugger leveres med 1 engelsksproget manual.

Licensbetingelser

Én licens giver brugsret til Rapid Development System og Interactive Debugger på én system-enhed.

INFORMIX[®]-4GL RDS 1.1

Runtime System

SW95789I

Release 1.0

Informix Software Inc.

Produktbeskrivelse

INFORMIX-4GL RDS Runtime System gør det muligt at anvende systemer udviklet i INFORMIX-4GL Rapid Development System. Runtime systemet giver ikke mulighed for at udvikle nye applikationer.

Produktforudsætninger

- 386/ix (SW95704I eller SW95705I) release 1.1 eller senere.
- INTERACTIVE UNIX[®] (SW95724I.3)

Dokumentation

INFORMIX-4GL RDS Runtime System leveres uden dokumentation, men INFORMIX-4GL Rapid Development System manualerne kan købes separat.

Licensbetingelser

Én licens giver brugsret til INFORMIX-4GL RDS Runtime System på én systemenhed.

INFORMIX-4GL™ 1.1

Application Development Language

SW95790XI (X = A: RC970, RC990, RC995 X = B: RC1900)

Release 1.0

Informix Software Inc.

INFORMIX-4GL Application Development Language er et 4. generationssprog til udvikling og vedligeholdelse af relationsdatabaser. Systemet understøtter flerbrugeranvendelse med særdeles høj arbejds hastighed og mange frihedsgrader.

Karakteristika

- 4. generations værktøj
- Relationsdatabase
- Baseret på C-ISAM™ version 3.1
- Anvendelse af ikke-algoritmisk sprog
- Vinduesfaciliteter og pop-up menuer
- Hurtig og let udvikling af database-applikationer
- Kompatibel med de øvrige INFORMIX produkter

Produktbeskrivelse

INFORMIX-4GL er Informix produktseriens 4. generationssprog og bygger på INFORMIX-SQL som databasesystem. Med INFORMIX-4GL tilbydes både nye brugere og erfarne brugere et værktøj, som giver mulighed for hurtig og enkel udvikling af database-applikationer. I 4GL kan det ønskede programs funktion beskrives i et ikke-algoritmisk sprog, og 4GL hjælper med at genoversætte programmet, når der laves ændringer. Muligheden for at lave vinduer og pop-up menuer betyder, at de færdige applikationer bliver mere brugervenlige.

Blandt de væsentligste faciliteter er følgende:

- Oprettelse af menuer
- Design af skærmformularer
- Anvendelse af SQL database
- Opbygning af hjælpeskærbilleder
- Udarbejdelse af rapporter
- Søgning på ufuldstændige nøgler
- Anvendelse af funktionstaster
- Anvendelse af betingede skærmattributter
- Fejlfindingsværktøjer
- Anvendelse af funktionsbiblioteker skrevet i 4GL eller C

Specifikationer

- Ubegrænset antal tabeller pr. database
- Ubegrænset antal rækker og søjler pr. database
- Række- og søjlestørrelser kun begrænset af arbejds lager
- Ubegrænset antal sekundære indekser
- Max. 120 bytes (1-8 felter) i sammensatte indekser

Produktforudsætninger

- SCO UNIX Version 3.2 (SW95740I eller SW95741I) release 1.0 eller senere
- SCO Software Development System (SW95743I) release 1.0 eller senere

Dokumentation

INFORMIX-4GL Application Development Language leveres med 3 engelsksprogede manualer.

Licensbetingelser

Én licens giver brugsret til INFORMIX-4GL Application Development Language på én systemenhed.

INFORMIX-4GL™ 1.1

Runtime System

SW95791XI (X = A: RC970, RC990, RC995 X = B: RC1900)

Release 1.0

Informix Software Inc.

INFORMIX-4GL Runtime System
gør det muligt at anvende systemer udviklet i INFORMIX-4GL Application Development Language. Runtime systemet giver ikke mulighed for at udvikle nye applikationer.

Produktforudsætninger

- SCO UNIX Version 3.2 (SW95740I eller SW95741I) release 1.0 eller senere

Dokumentation

INFORMIX-4GL Runtime System leveres uden dokumentation, men INFORMIX-4GL Application Development Language manualerne kan købes separat.

Licensbetingelser

Én licens giver brugsret til INFORMIX-4GL Runtime System på én systemenhed.

INFORMIX-SQL™ 2.1

Relational Database Management System

SW95792XI (X = A: RC970, RC990, RC995 X = B: RC1900)

Release 1.0

Informix Software Inc.

INFORMIX-SQL Relational Database Management System (RDMS) er et system til udvikling og vedligeholdelse af relationsdatabaser. Systemet understøtter flerbrugeranvendelse med særdeles høj arbejdshastighed og mange frihedsgrader.

Karakteristika

- Modulopbygget relationsdatabase
- Mange anvendelsesområder
- Interaktiv søgning efter data
- Menubaseret og med on-line hjælp
- Høj arbejdshastighed
- Kompatibel med de øvrige INFORMIX produkter

Produktbeskrivelse

SQL (Structured Query Language) er blevet en standard inden for databasesystemer til både vedligeholdelse og forespørgsel. De fleksible værktøjer i SQL er specielt beregnet til applikationsudvikling, dvs. oprettelse af databaser, opbygning af skærmformularer og menuer samt fremstilling af rapporter. Ændringer og vedligeholdelse af databasen foregår let og hurtigt med det interaktive forespørgselsprog. De vigtigste værktøjer er følgende:

- Menuopbygningssystem
- Skærbilledgenerator
- Database-forespørgselsprog
- Data-administration
- Rapportgenerator

Specifikationer

- Ubegrænset antal tabeller pr. database
- Ubegrænset antal rækker og søjler pr. database
- Række- og søjlestørrelser kun begrænset af arbejdslager
- Ubegrænset antal sekundære indekser
- Max. 120 bytes (1-8 felter) i sammensatte indekser

Produktforudsætninger

- SCO UNIX Version 3.2 (SW95740I eller SW95741I) release 1.0 eller senere

Dokumentation

INFORMIX-SQL RDMS leveres med 2 engelsksprogede manualer.

Licensbetingelser

Én licens giver brugsret til INFORMIX-SQL RDMS på én systemenhed.

INFORMIX-SQL™ 2.1

Runtime System

SW95793XI (X = A: RC970, RC990, RC995 X = B: RC1900)

Release 1.0

Informix Software Inc.

INFORMIX-SQL Runtime System
gør det muligt at anvende færdigudviklede INFORMIX-SQL applikationer. Runtime systemet giver ikke mulighed for at udvikle nye applikationer.

Produktforudsætninger

- SCO UNIX Version 3.2 (SW95740I eller SW95741I) release 1.0 eller senere

Dokumentation

INFORMIX-SQL Runtime System leveres uden dokumentation, men INFORMIX-SQL RDMS manualerne kan købes separat.

Licensbetingelser

Én licens giver brugsret til INFORMIX-SQL Runtime System på én systemenhed.

INFORMIX-ESQL/C™ 2.1

Embedded SQL and Tools for C

SW95794XI (X = A: RC970, RC990, RC995 X = B: RC1900)

Release 1.0

Informix Software Inc.

INFORMIX-ESQL/C, også kaldet Embedded SQL, indeholder en række databaseværktøjer beregnet til specielle databaseopgaver, hvor INFORMIX-SQL funktionaliteten ikke er tilstrækkelig. Systemet understøtter flerbrikeranvendelse med særdeles høj arbejds hastighed og mange frihedsgrader.

Karakteristika

- Værktøjer til specialiserede applikationer
- Udfører SQL udsagn direkte fra C programmet
- Udfører C rutiner fra INFORMIX-SQL
- Høj arbejds hastighed
- Kompatibel med de øvrige INFORMIX produkter

Produktbeskrivelse

INFORMIX-ESQL/C databaseværktøjer kan deles i to hovedgrupper:

- Værktøjer til databaseoperationer fra C programmer, der muliggør avancerede forespørgsler og håndtering af data i SQL databaser direkte fra C programmet.
- Værktøjer som muliggør udførsel af C funktioner og biblioteksrutiner direkte under INFORMIX-SQL.

Specifikationer

- Ubegrænset antal tabeller pr. database
- Ubegrænset antal rækker og søjler pr. database
- Række- og søjlestørrelser kun begrænset af arbejds lager

- Ubegrænset antal sekundære indekser
- Max. 120 bytes (1-8 felter) i sammensatte indekser

Produktforudsætninger

- SCO UNIX Version 3.2 (SW95740I eller SW95741I) release 1.0 eller senere
- SCO Software Development System (SW95743I) release 1.0 eller senere

Dokumentation

INFORMIX-ESQL/C leveres med engelsksproget manual.

Licensbetingelser

Én licens giver brugsret til INFORMIX-ESQL/C på én systemenhed.

INFORMIX-ESQL/C™ 2.1

Runtime System

SW95795XI (X = A: RC970, RC990, RC995 X = B: RC1900)

Release 1.0

Informix Software Inc.

INFORMIX-ESQL/C gør det muligt at anvende færdigudviklede INFORMIX-ESQL/C applikationer. Runtime systemet giver ikke mulighed for at udvikle nye applikationer

Produktforudsætninger

- SCO UNIX Version 3.2 (SW95740I eller SW95741I) release 1.0 eller senere

Dokumentation

INFORMIX-ESQL/C Runtime System leveres uden dokumentation, men INFORMIX-ESQL/C manualerne kan købes separat.

Licensbetingelser

Én licens giver brugsret til INFORMIX-ESQL/C Runtime System på én systemenhed.

C-ISAM™ 3.1

File Access Method

SW95796XI (X = A: RC970, RC990, RC995 X = B: RC1900)

Release 1.0

Informix Software Inc.

C-ISAM danner grundlag for de øvrige INFORMIX produkter. C-ISAM er et bibliotek af funktioner til programmeringssproget C, beregnet for oprettelse og vedligeholdelse af indekssekventielle filer. Systemet understøtter flerbrugeranvendelse med særdeles høj arbejdshastighed og mange frihedsgrader.

Karakteristika

- Bibliotek af funktioner skrevet i C
- Databeskyttelse og låsning af filer og poster
- Høj arbejdshastighed ved søgning og lagring af data
- Sparer diskplads og søgetid
- Kompatibel med de øvrige INFORMIX produkter

Produktbeskrivelse

C-ISAM er et bibliotek af funktioner til programmeringssproget C. Funktionerne omfatter oprettelse og vedligeholdelse af indekssekventielle filer. C-ISAM udfører al nødvendig vedligeholdelse af indeksfiler og muliggør hurtig og effektiv lagring og søgning af data uanset filernes størrelse eller type. Desuden giver systemet mulighed for effektiv databeskyttelse og låsning af filer eller poster, så flere brugere kan arbejde konsistent med de samme filer.

Specifikationer

- Max. 16 samtidigt åbne C-ISAM filer
- Max. 120 bytes pr. indeks
- Ubegrænset antal poster og indekser pr. fil
- Poststørrelser og antal felter pr. post er kun begrænset af tilgængeligt arbejdslager

- Max. arbejdslagerforbrug er 28 kb pr. program

Produktforudsætninger

- SCO UNIX Version 3.2 (SW95740I eller SW95741I) release 1.0 eller senere
- SCO Software Development System (SW95743I) release 1.0 eller senere

Dokumentation

C-ISAM leveres med engelsk manual.

Licensbetingelser

Én licens giver brugsret til C-ISAM på én systemenhed.

INFORMIX[®]-TURBO 1.1

Enhanced Database Server

SW95797XI (X = A: RC970, RC990, RC995 X = B: RC1900)

Release 1.0

Informix Software Inc.

INFORMIX-TURBO er en database-server med høj performance og kan bruges sammen med ethvert andet af Informix databaseprodukterne. Ved brug af rå diskpartitioner og fælles arbejdslager opnås en ganske betydelig hastighedsforøgelse.

Karakteristika

- Anvendelse af rå diskpartitioner og fælles arbejdslager
- "Least Recently Used" algoritme styrer, hvilke data der ligger i arbejdslageret
- Mulighed for låsning på side-niveau
- Fejltolerant database-server sikrer altid konsistente data
- Værktøjer til overvågning og trimning af performance
- Dynamisk udvidelse af disk-ressourcer
- Understøttelse af databaser fordelt over flere fysiske diske

Produktbeskrivelse

INFORMIX-TURBO får eksisterende applikationer til at køre væsentlig hurtigere. Ved at arbejde direkte på rå diskpartitioner undgås UNIX filsystemet som forsinkende mellemlid, og med brugen af fælles arbejdslager undgås, at flere brugere hver især bruger tid på at læse de samme data.

INFORMIX-TURBO anvender en "Least Recently Used" algoritme, som sikrer, at de data, der bruges oftest, så vidt muligt altid ligger i arbejdslageret. Når applikationer således kan ud-

føre det meste af databehandling på data direkte i arbejdslageret i stedet for først at indlæse fra disk, spares der betydelig tid.

INFORMIX-TURBO er en fejltolerant database. Efter et systemnedbrud kan databasen på kort tid regenereres og bringes i den konsistente tilstand, den var i, umiddelbart før systemnedbruddet. Yderligere kan man ved anvendelse af nye SQL kommandoer bestemme, at en række kommandoer enten alle skal udføres eller slet ikke udføres. Hvis noget går galt undervejs annulleres virkningen af de allerede udførte kommandoer, og databasen er stadig konsistent.

INFORMIX-TURBO inkluderer værktøjer til overvågning og trimning af systemets performance. Mens databasen er aktiv kan man løbende ændre antal samtidige låse, det maksimale antal åbne tabeller, antal og størrelse af fælles databuffer m.m.

Modsat andre systemer, der anvender rå diskpartitioner, er det i INFORMIX-TURBO muligt dynamisk at allokere mere diskplads, efterhånden som databasen udvider sig. Det er således ikke nødvendigt at forudsige, hvad det maksimale disk-behov vil blive. Er der ikke mere plads fysisk på én disk, kan databasen placeres over flere diske.

Med INFORMIX-TURBO stilles yderligere en låsningsmetode til rådighed for programmøren, nemlig låsning på sideniveau. En side er den mængde lager som operativsystem og materiel arbejder med som mindste enhed og er således væsentlig hurtigere at læse og skrive, end hvis låsning af logiske enheder sker på fil-, tabel- eller rækkeniveau.

Produktforudsætninger

- SCO UNIX Version 3.2 (SW95740I eller SW95741I) release 1.0 eller senere
- Et INFORMIX-4GL, INFORMIX-SQL eller INFORMIX-ESQL/C produkt.

Dokumentation

INFORMIX-TURBO leveres med engelsksproget manual.

Licensbetingelser

Én licens giver brugsret til INFORMIX-TURBO på én systemenhed.

INFORMIX[®]-4GL RDS & ID 1.1

Rapid Development System and Interactive Debugger

SW95798XI (X = A: RC970, RC990, RC995 X = B: RC1900)

Release 1.0

Informix Software Inc.

INFORMIX-4GL Rapid Development System og INFORMIX-4GL Interactive Debugger er de seneste 4. generations værktøjer fra Informix Software. Med disse produkter tilvejebringes det nyeste i hurtig applikationsudvikling med endnu bedre programmør- og slutbrugerproduktivitet.

Karakteristika, Rapid Development System

- Hurtig applikationsudvikling
- Hurtig kompilering, ingen brug af C-compiler og linker
- Fuld kodekompatibel med INFORMIX-4GL, ingen programændringer nødvendige
- Brugervenlig grænseflade: pop-up vinduer, farver og hjælpefaciliteter
- Fleksibel rapportgenerator
- Kompatibel med INFORMIX-SQL og INFORMIX-ESQL

Karakteristika, Interactive Debugger

- Hurtig interaktiv afestning på kilde-tekstniveau
- Udførsel af kildetekst linie for linie eller med "break points"
- Visning af indhold af variable

Produktbeskrivelse

INFORMIX-4GL Rapid Development System er et 4. generations programmeringssprog, som

markant reducerer tidsforbruget ved applikationsudvikling.

INFORMIX-4GL programmer kompiles til p-kode (pseudo-kode), som kan eksekveres direkte uden brug af tidskrævende extern compiler og linker.

INFORMIX-4GL Interactive Debugger anvendt sammen med INFORMIX-4GL Rapid Development System stiller hurtige og interaktive afestningsfaciliteter til rådighed med endnu hurtige applikationsudvikling som resultat.

Produktforudsætninger

- INTERACTIVE UNIX[®] (SW95724I.3)
- Samt ved brug af C-funktioner desuden SCO Software Development System (SW95743I) release 1.0 eller senere

Dokumentation

Rapid Development System leveres med 3 engelsksprogede manualer. Interactive Debugger leveres med 1 engelsksproget manual.

Licensbetingelser

Én licens giver brugsret til Rapid Development System og Interactive Debugger på én systemenhed.

INFORMIX[®]-4GL RDS 1.1

Runtime System

SW95799XI (X≠ A: RC970, RC990, RC995 X = B: RC1900)

Release 1.0

Informix Software Inc.

INFORMIX-4GL RDS Runtime System gør det muligt at anvende systemer udviklet i INFORMIX-4GL Rapid Development System. Runtime systemet giver ikke mulighed for at udvikle nye applikationer.

Produktforudsætninger

SCO UNIX Version 3.2 (SW95740I eller SW95741I) release 1.0 or later

Dokumentation

INFORMIX-4GL RDS Runtime System leveres uden dokumentation, men INFORMIX-4GL Rapid Development System manualerne kan købes separat.

Licensbetingelser

Én licens giver brugsret til INFORMIX-4GL RDS Runtime System på én systemenhed.

RcTekst IV

SW95851
Release 1.3
RC International

RcTekst er et særdeles brugervenligt tekstbehandlingsprogram med faciliteter til avancerede tekst- og dataoperationer.

Karakteristika

- Talrige redigeringsfaciliteter
- Avanceret udnyttelse af skrivers faciliteter
- Brugervenligt kommandosprog for brevautomatik og lignende
- Automatisk indholdsfortegnelse, stikordsregister og figuroversigt
- Automatisk orddeling
- Afsendelse og modtagelse af post
- Mulighed for brugerdefinerede printerbeskrivelser
- Kald af et andet program direkte fra RcTekst
- Dansksproget program med dansksproget brugervejledning

Produktbeskrivelse

RcTekst er et tekstbehandlingssystem, der er let at anvende. Det baserer sig på to enkle koncepter:

- Funktionstaster
- Menuer

Funktionstasterne anvendes under redigeringen af et dokument, og de hyppigst anvendte taster er SÆT og SLET tasterne. Ved hjælp af disse kan man SÆTte et sideskift, SÆTte understregning, SLETte en understregning, osv.

Når man arbejder i RcTekst, arbejder man ud fra en hovedmenu, hvorfra man let vælger mellem de mange funktioner i RcTekst. Man kan vælge:

Hent opgave

Hvor man henter en opgave fra disken.

Rediger

Til indskrivning af tekst og efterfølgende rettelser af tekst.

Gem opgave

Hvor en opgave gemmes på disk.

Backup

Benyttes, hvis man under arbejdet med en opgave ønsker at danne en sikkerhedskopi af denne.

Udskriv

Til udskrivning af en tekst på skriver eller på disk. Der er mulighed for at udskrive flere eksemplarer af en opgave, at udskrive dele af en opgave, at foretage valg mellem forskellige skrivere mm.

Sideform

Her defineres en række parametre, der fastlægger en sides layout

Opgadm

Her er det bl.a. muligt at ændre et opgave navn, slette en opgave og kopiere en opgave.

Katalog

Her kan f.eks. vælges: sortering af katalog, hent nyt katalog, index - hvor der kan oprettes figurindeks, indholdsfortegnelse og stikordsregister.

Post

Her findes menuer for afsendelse og modtagelse af post og tømning af postkasse. Det er muligt at sende og modtage såvel RcTekst-opgaver som anden almindelig post.

Diverse

Her er mulighed for udførelse af et andet program uden at afbryde tekstbehandlingen.

RcTekst opgavekataloger

RcTekst IV opgaver navngives, hentes og gemmes normalt via et specielt RcTekst katalog. Sammen med opgavenavnet gemmes tid for oprettelse og sidste ændring af opgaven. På skærmen vises opgaverne i kronologisk orden, dvs. den opgave, man har oprettet sidst, vil stå øverst. Udover denne facilitet, er RcTekst i stand til at behandle almindelige tekst-filer.

Opgavenavnene må være indtil 35 tegn lange, og det bliver derved langt lettere at give opgaverne meningsfulde navne, således at genfindning af en bestemt opgave kan ske hurtigt.

Samtidig kan man arbejde med flere RcTekst opgavekataloger på samme disk, og det er herved muligt at holde god orden på de foreliggende tekstbehandlingsopgaver.

Sammen med RcTekst leveres et program til opsplitning af et katalog og til at give opgaverne i kataloget nye navne på disken.

Indskrivningsfaciliteter**Tekstfremhævelse**

- fed skrift
- understregning
- dobbelt understregning

Justering af tekst

- venstrestillet
- centreret
- højrestillet
- løs bagkant
- delvis lige højremargen
- lige højremargen

Sideinddeling

- manuel
- halvautomatisk, dvs. RcTekst foreslår en sidedeling, som evt. kan flyttes ved hjælp af piltasterne
- automatisk med eller uden afsnitskontrol, så man undgår, at sidste linie i et afsnit kommer øverst på den næste side

- gruppering af tekst, så man undgår, at tekstafsnit og tabeller deles over to sider

Orddeling

- automatisk, dvs. RcTekst deler selv ordene i slutningen af hver linie
- manuel, RcTekst foreslår en deling af ordet under hensyntagen til den tilbageværende plads på linien samt de mulige delepositioner
- undtagelsesliste

Redigeringsfaciliteter**Leksikon**

Her kan man have op til 36 forskellige standard-sætninger og -afsnit liggende. Når man under redigering eller indtastning af en tekst får brug for det, kan man ved tryk på to taster hente en af sætningerne eller afsnittene ind og placere det i en tekst.

Et leksikon er knyttet til et opgavekatalog, og ved skift af opgavekatalog skiftes også leksikon.

Søgning

Man har mulighed for at søge efter bestemte ord eller bestemte tegn i en tekst.

Erstatning

Man kan erstatte ord i en tekst med andre udtryk. Søgning og erstatning kan udføres automatisk i én arbejdsgang.

Sletning

Man kan slette bogstaver, ord, linier og hele afsnit/blokke af tekst.

Flytning

Man kan flytte ord, sætninger, afsnit og kolonner både inden for en tekst og fra/til en anden tekst.

Kopiering

Man kan kopiere ord, sætninger og afsnit inden for en tekst samt til en anden tekst.

Dataregistre

Man kan oprette specielle dataregistre, f.eks. navne- og adresseregistre. Disse registre kan bl.a. bruges til udskrivning af breve og adresseetiketter.

Fletning

Man kan sammenkæde f.eks. en brevttekst med oplysningerne fra et dataregister og på den måde udforme breve med en personlig indledning, efterfulgt af f.eks. et standardbrev.

Udskriftsfaciliteter

RcTekst-systemet er tilpasset RC Internationals tekstbehandlingsprintere, hvilket muliggør udnyttelse af hver enkelt printers specielle faciliteter. I forbindelse med RC632/RC640 laserprinterne kan man ved hjælp af 2 kommandoer RAMME og SKYGGE udskrive henholdsvis rammer og skyggeområder på papiret. Dette kan blandt andet anvendes til udarbejdelse af formularer og skemaer.

Man kan enten foretage udskrift til en printer eller til en diskfil, for videre behandling.

Programmeret udskrivning

Med denne facilitet kan man sætte betingelser for fletninger mellem tekster og data-registre. På den måde kan man f.eks. få udskrevet breve eller adresseetiketter til bestemte dele af en kundekreds. Endvidere kan man automatisk få dags dato påført udskriften, og det er muligt at indtaste data i forbindelse med selve udskrivningen.

RcTekst kan udskrive tekst med fast top- og bundmargentekster, og det er muligt at specificere forskellige top- og bundmargentekster for venstre- og for højresider.

Fodnoter kan udskrives på samme side som henvisningen til fodnoten.

Beskyttelse af opgaver

RcTekst benytter sig af UNIX filsystemets access-rettigheder, således at man beskytte opgaver mod utilsigtet skrivning og læsning.

Produktforudsætninger

- 386/ix (SW95704I eller SW95705I) release 2.2.

Dokumentation

Sammen med RcTekst leveres 2 dansksprogede vejledninger:

- RcTekst lærebog
- RcTekst referencebog

Licensbetingelser

Én licens giver brugsret til RcTekst IV på én systemenhed.

UNIPLEX-II PLUS™ Version 6.10

SW95852, SW95857, SW95859

SW95855, SW95878

SW95871, SW95873, SW95874

SW95879, SW95877

Release 1.2

UNIPLEX Limited/RC International

UNIPLEX-II PLUS er et integreret kontorautomationssystem for UNIX™ systemer, som er let at lære og hurtigt at anvende. Systemet leveres i en dansk version med danske kommandoer og dansk dokumentation.

UNIPLEX kan arbejde med data fra andre database systemer, som INFORMIX™ og Oracle®.

Karakteristika

- Modulopbygget med fuld integration mellem alle moduler
- Pop up menuer
- Direkte emneorienteret hjælp på skærmen
- Ensartet kommandostruktur, betjening og præsentation i alle systemets funktioner
- Eksterne vinduer, som gør det muligt at arbejde med flere moduler samtidig
- Kommandoarkiv til lagring og genbrug af ofte brugte kommandosekvenser
- Dansk stavekontrol og orddeling
- Brugervenlige danske kommandoer, meddelelser og fejltekster
- Dansksproget dokumentation
- Kompatibel med INFORMIX-SQL™
- Mulighed for links til INFORMIX og Oracle database systemer
- DCA (Document Context Architecture)

Produktbeskrivelse

I UNIPLEX-II PLUS findes følgende funktioner:

- Tekstbehandling
- Relationsdatabase
- Kalkulation
- Business Graphics
- Menusystem
- Skærbilledgenerator

I alle moduler kan man få en lille menu frem i et vindue, som giver adgang til de andre moduler i systemet og til f.eks. et tegnebræt og en lomme-regner.

Så godt som alle kommandoer i UNIPLEX kan udføres enten med direkte kommandoer eller via kommandomenuen på skærmens nederste linie.

Der kan altid vises hjælpetekster på skærmen, hvorved UNIPLEX midlertidigt afbryder den igangværende opgave og giver de relevante oplysninger.

I tekstbehandlingen og i kalkulationen kan man for hver enkelt fil oprette en filbeskrivelse med supplerende oplysninger vedr. filens indhold, tidspunkt for oprettelse, mv. Der kan derefter søges på disse filbeskrivelser.

Integration

I UNIPLEX-II PLUS er der fuld integration mellem tekstbehandling, kalkulation, business graphics, database og modulerne i UNIPLEX Udvidet Kontorsystem, hvilket gør det let at flytte tekst, data og grafik mellem de enkelte moduler.

Eksterne vinduer

Eksterne vinduer giver mulighed for at bruge mere end et UNIPLEX modul ad gangen. Det er let og hurtigt at skifte mellem forskellige moduler. Der kan arbejdes med en opgave i et modul,

og ved at trykke på et par taster skiftes til en anden opgave i et andet modul.

Det er lige så let at skifte tilbage til det oprindelige modul. Denne facilitet er især anvendelig, hvis der skal udføres flere forskellige UNIPLEX opgaver efter hinanden. På denne måde spares tid, og derudover får man et bedre overblik. Man kan for eksempel hele tiden have sin aftalekalender ved hånden, mens der arbejdes med tekstbehandling eller regneark.

Kommandoarkiv

Kommandoarkivet gør det muligt at arkivere tastekvenser, der ofte anvendes, for senere at kunne genbruge dem. Dette betyder, at der gentagne gange kan udføres lange eller komplicerede tastekvenser ved at trykke på nogle få taster.

Tekstbehandling

Tekstbehandlingen er generelt opbygget efter et princip, der sikrer, at dokumentet så vidt muligt præsenteres på skærmen, som det vil blive skrevet ud. Selve formateringen af teksten styres af formatlinier.

Der kan oprettes dokumenter med flere kolonner. For hver kolonne angives, om man ønsker normal eller lige højre margin, tabulatorstop, indrykning og fanetekst.

Det er muligt at slette, flytte eller kopiere tekstblokke, afsnit eller flere sider inden for samme dokument eller til et helt andet dokument. Der findes 10 lagre til midlertidig opbevaring og flytning af data.

Man kan opstille standardbreve, som kan sammenflettes med adresselister oprettet med tekstbehandlingen eller genereret ud fra databasen. Der kan benyttes udskrivningsattributter (fed skrift, indeks op og ned m.v.) afhængig af de enkelte printeres muligheder. Desuden kan der benyttes printere med arkfødere. Der er desuden mulighed for at tegne skemaer m.m. direkte under tekstbehandlingen.

Tekstbehandlingen indeholder dansk orddeling og dansk stavetekontrol med forslag til den korrekte stavemåde, hvis der findes fejl. Stavekontrollens ordliste kan udvides med individuelle

eller generelle supplerende ordlister.

Af andre faciliteter i tekstbehandlingen kan nævnes top- og bundmargen, decimaltabulering, orddeling, tekstsøgning og -erstatning, side- og afsnitsnummerering, regnefunktion og oprettelse af stikord og indholdsfortegnelser.

Database

UNIPLEX-II PLUS findes i to udgaver: Basispakke I indeholder en indbygget INFORMIX™ kompatibel database og er uden links til andre databasesystemer. Basispakke II indeholder links til INFORMIX og Oracle, men intet indbygget databasesystem.

Basispakke I er beregnet til systemer, hvor der ikke er installeret et databasesystem.

Basispakke II er beregnet til systemer, hvor der i forvejen er installeret et databasesystem.

Arbejdet med databasesystemer sker via menuer og skærmformularer eller via et forespørgselsprog (SQL).

Den indbyggede database i UNIPLEX-II PLUS er en ægte relationsdatabase, der er fuldt kompatibel med INFORMIX-SQL, Relational Database Management System og C-ISAM™ datastrukturen. Der kan genereres applikationer og databaser under INFORMIX-SQL, som derefter kan integreres med UNIPLEX.

Det indbyggede database formularsystem giver en brugervenlig adgang til databasesystemet. Man kan oprette databaser og tabeller samt oprette/ændre og søge efter poster blot ved at vælge fra menuer og udfylde skærmformularer. Desuden kan man på en enkel måde generere sine egne skærmformularer.

Det indbyggede databasesystem indeholder et standard (IBM/ANSI) forespørgselsprog SQL - Structured Query Language - der bruges til at oprette databaser og tabeller, til at foretage forespørgsler samt at indsætte og opdatere data m.v. Af øvrige faciliteter i databasen kan nævnes integreret data dictionary, indeksfunktion samt transaktionslog.

Kalkulation

Kalkulationssystemet kan adressere op til 9999 rækker og 4999 kolonner. Cellerne i regnearket kan hver især indeholde numeriske værdier, tekst, betegnelser eller beregningsformler.

Systemet indeholder en række funktioner, som kan bruges hvor som helst i regnearket. Nogle af de mest brugte funktioner er: sum, maksimum, minimum, absolut og gennemsnit. Der er imidlertid over 45 forskellige funktioner i regnearket til matematisk, streng, trigonometrisk og økonomisk brug. Iøvrigt har kalkulationen funktioner som vinduer, absolut/relativ adressering, formatering af uddata, ind- og uddata fra/til eksterne filer, interaktiv integration med database, afvikling af UNIX programmer fra en celle samt sammenkædede regneark.

For mere kyndige brugere findes der desuden en makro facilitet, et særdeles effektivt "programmeringssprog".

Regnearkskommandoer kan gives på to forskellige måder, dels via ringmenuer (Lotus 1-2-3™ lignende) og dels via dansksprogede kommandoer eller funktionstaster.

Business Graphics

Kalkulationssystemet indeholder et fleksibelt business graphics modul med dynamiske horisontale/vertikale søjlediagrammer, punktdiagrammer m.m. Man kan blande tekst, data og grafik både i tekstbehandling og kalkulation.

Udskrivning

I UNIPLEX kan opgaver og filer udskrives på flere forskellige printere. Forskellige skrifttyper, fonte og grafik kan anvendes til at give opgaverne et professionelt udseende. Alle former for opgaver og filer kan udskrives, også selv om de er oprettet uden for UNIPLEX.

Menusystem

Menuerne i UNIPLEX-II PLUS er opbygget således, at de giver en ensartet adgang til de enkelte moduler i systemet.

Der er meget få niveauer af menubilleder, og der findes en undermenu for vedligeholdelse af filsystemet (kopiering og sletning af filer, oprettelse af kataloger m.v.).

Alle menuer, kommandoer, hjælpetekster og systemtekster i øvrigt kan tilpasses af brugerne, blot ved redigering af almindelige tekstfiler. Menusystemet kan udvides med specielle menuer samt individuelle menuer til de enkelte brugere.

Skærbilledgenerator

UNIPLEX-II PLUS indeholder en skærbilledgenerator, der er velegnet til at opbygge skærbilleder. Ved hjælp af disse skærmformularer, kan brugeren udføre komplicerede opgaver uden at have kendskab til UNIX. Skærmformularen udfyldes, og brugeren vejledes og inddata kontrolleres automatisk.

Filkonvertering med DCA

DCA (Document Context Architecture) er en facilitet til konvertering af dokumenter og tekstfiler for at kunne flytte dem mellem to tekstbehandlingssystemer, f.eks. UNIPLEX og WordPerfect. Det er en forudsætning at begge systemer understøtter DCA faciliteten.

Produktforudsætninger

Generelt

- 386/ix[®] (SW95704I eller SW95705I) release 2.0 eller senere.
- Basispakke (I) kræver at der *ikke* er installeret INFORMIX eller Oracle.

Basispakke II

- INFORMIX version 2.0 eller 2.1
- Oracle version 5

Dokumentation

UNIPLEX-II PLUS leveres med to vejledninger på dansk:

Brugervejledning

- En systematisk indføring i systemets funktioner via eksempler.

Reference manual

- Systemets kommandoer beskrevet i alfabetisk orden.

Der findes desuden følgende engelsksprogede manualer:

Administration Guide

- En vejledning i UNIPLEX systemadministration.

Configuration Guide

- En vejledning i UNIPLEX konfigurering.

Licensbetingelser

Én licens giver brugsret til UNIPLEX-II PLUS på én systemenhed.

Bestillingsbetegnelser**Basispakke I**

SW95859: 4 brugers licens (release 1.2)

SW95852: 16 brugers licens (release 1.2)

SW95857: 32 brugers licens (release 1.2)

SW95878: Opgradering fra 4 til 16 brugers licens.

Forudsætter SW95859 release 1.2.

SW95855: Opgradering fra 16 til 32 brugers licens.

Forudsætter SW95852 release 1.2.

Basispakke II

SW95871: 4 brugers licens (release 1.2)

SW95873: 16 brugers licens (release 1.2)

SW95874: 32 brugers licens (release 1.2)

SW95879: Opgradering fra 4 til 16 brugers licens.

Forudsætter SW95871 release 1.2.

SW95877: Opgradering fra 16 til 32 brugers licens.

Forudsætter SW95873 release 1.2.

Ved bestilling af en opgraderingspakke udfyldes en opgraderingserklæring.

UNIPLEX Udvidet Kontorsystem

SW95853, SW95858, SW95860

SW95856, SW95880

Release 1.2

UNIPLEX Limited/RC International

UNIPLEX Udvidet Kontorsystem udbygger UNIPLEX-II PLUS™ Version 6.10. Systemet tilbyder en række kontorautomationsfaciliteter, som kan anvendes sammen med tekstbehandling, regneark og database for at gøre det daglige arbejde lettere, hurtigere og mere effektivt.

Karakteristika

- Modulopbygget med fuld integration mellem alle moduler
- Pop up menuer
- Direkte emneorienteret hjælp på skærmen
- Ensartet kommandostruktur, betjening og præsentation i alle systemets funktioner
- Eksterne vinduer, som gør det muligt at arbejde med flere moduler samtidig
- Kommandoarkiv til lagring og genbrug af ofte brugte kommandosekvenser
- Brugervenlige danske kommandoer, meddelelser og fejltekster
- Dansksproget dokumentation

Produktbeskrivelse

UNIPLEX Udvidet Kontorsystem indeholder følgende funktioner:

- Elektronisk post
- Kalendersystem
- Kartotekskort
- Rapportgenerator
- Planlægningskalender
- Formularsystem

UNIPLEX Udvidet Kontorsystem tilbyder et fuldt funktionelt elektronisk post system, et effektivt kalendersystem, en rapportgenerator samt en række andre kontorfaciliteter, bl.a. kartotekskort, som giver mulighed for at gemme navne, adresser, telefonnumre og andre vigtige oplysninger til såvel personlig som forretningsmæssig brug.

UNIPLEX Udvidet Kontorsystem sammen med UNIPLEX-II PLUS version 6.10 er et af de mest produktive og brugbare kontorsystemer på markedet.

Integration

Integration er en af de vigtigste funktioner i UNIPLEX, som kan udnyttes fuldt ud i forbindelse med UNIPLEX Udvidet Kontorsystem. Hvert modul tilbyder faciliteter og egenskaber på samme niveau som ikke-integrerede systemer. Der er fuld integration mellem alle moduler samt ensartede kommandoer og betjening.

Eksterne vinduer

Eksterne vinduer giver mulighed for at bruge mere end et UNIPLEX modul ad gangen. Det er let og hurtigt at skifte mellem forskellige moduler. Der kan arbejdes med en opgave i et modul, og ved at trykke på et par taster skiftes til en anden opgave i et andet modul.

Det er lige så let at skifte tilbage til det oprindelige modul. Denne facilitet er især anvendelig, hvis der skal udføres flere forskellige UNIPLEX opgaver efter hinanden. På denne måde spares tid, og derudover får man et bedre overblik.

Kommandoarkiv

Kommandoarkivet gør det muligt at arkivere tastesequencer, der ofte anvendes, for senere at kunne genbruge dem. Dette betyder, at der gentagne gange kan udføres lange eller komplicerede tastesequencer ved at trykke på nogle få taster. Derudover kan kommandosequencer, som

udfører en ofte brugt funktion, gemmes og genbruges.

Elektronisk post

Det er muligt at sende meddelelser til andre UNIPLEX brugere, og meddelelserne kan have dokumenter eller opgaver vedhæftet. Posten organiseres ved hjælp af postkasser. Alle afsendte og modtagne breve kan gemmes med henblik på senere brug. Postsystemet informerer brugere, når ny post ankommer, og viser om adressaterne har læst deres post. Under arbejdet med postsystemet kan man anvende tekstbehandlingen til at redigere meddelelser og integrere dem med de andre UNIPLEX-II PLUS moduler. Således kan dokumenter, regneark, grafer eller data fra databasen sendes til andre brugere.

Kalendersystem

Med kalendersystemet kan man holde styr på sine aftaler og sin kalender dagligt og flere måneder frem i tiden. Det er muligt at planlægge møder med andre brugere af kalendersystemet, og indlægge alarmer som på forhånd skal gøre opmærksom på vigtige begivenheder.

Kartotekskort

Det er muligt at oprette kartotekskort med oplysninger, der anvendes regelmæssigt. F.eks. en adresseliste over kunder. Det er hurtigt at finde og let at ajourføre information i kartotekerne.

Planlægningskalender

Planlægningskalender bruges til at administrere såvel personlige som forretningsmæssige oplysninger. Ud over at kunne gemme oplysningerne og hurtigt finde dem frem, kan der udskrives en kopi. Planlægningskalender indeholder f.eks. huskeliste, notesblok og projektoversigt.

Rapportgenerator

Rapportgenerator bruges til automatisk at fremstille rapporter, der anvender data fra databasen, tekstbehandlingen eller andre UNIPLEX moduler. Rapportgeneratoren er let at anvende, da den accepterer skematisk opstillede skabeloner til at konstruere rapporterne.

Formularsystem

Med formularsystemet er det muligt at oprette de formularer, der ofte anvendes på kontoret.

Formularerne kan senere nemt og hurtigt udfyldes og udskrives.

Udskrivning

I UNIPLEX kan opgaver og filer udskrives på flere forskellige printere. Forskellige skrifttyper, fonte og grafik kan anvendes til at give opgaverne et professionelt udseende. Alle former for opgaver og filer kan udskrives, også selv om de er oprettet uden for UNIPLEX.

Produktforudsætninger

- 386/ix[®] (SW95704I eller SW95705I) release 2.0 eller senere.
- UNIPLEX-II PLUS[®], Version 6.10 release 1.2 eller senere.

Dokumentation

UNIPLEX Udvidet Kontorsystem leveres med følgende dokumentation:

Brugervejledning

- En systematisk indføring i systemets funktioner - bl.a. via eksempler.

Der findes desuden følgende engelsksprogede manualer:

Administration Guide

- En vejledning i UNIPLEX systemadministration.

Configuration Guide

- En vejledning i UNIPLEX konfigurering.

Licensbetingelser

Én licens giver brugsret til UNIPLEX Udvidet Kontorsystem på én systemenhed.

Bestillingsbetegnelser

SW95860: 4 brugers licens (release 1.2)

SW95853: 16 brugers licens (release 1.2)

SW95858: 32 brugers licens (release 1.2)

SW95880: Opgradering fra 4 til 16 brugers licens.

Forudsætter SW95860 release 1.2.

SW95856: Opgradering fra 16 til 32 brugers licens.

Forudsætter SW95853 release 1.2.

Ved bestilling af en opgraderingspakke udfyldes en opgraderingsserklæring.

UNIPLEX-II PLUS™ Version 6.10

SW95862

Release 1.2

UNIPLEX Limited/RC International

UNIPLEX-II PLUS er et integreret kontorautomationssystem for UNIX™ systemer, som er let at lære og hurtigt at anvende. Systemet leveres i en dansk version med danske kommandoer og dansk dokumentation.

UNIPLEX kan arbejde med data fra andre database systemer, som INFORMIX™ og Oracle®.

Karakteristika

- Modulopbygget med fuld integration mellem alle moduler
- Pop up menuer
- Direkte emneorienteret hjælp på skærmen
- Ensartet kommandostruktur, betjening og præsentation i alle systemets funktioner
- Eksterne vinduer, som gør det muligt at arbejde med flere moduler samtidig
- Kommandoarkiv til lagring og genbrug af ofte brugte kommandosekvenser
- Dansk stavekontrol og orddeling
- Brugervenlige danske kommandoer, meddelelser og fejltekster
- Dansksproget dokumentation
- Kompatibel med INFORMIX-SQL™
- Mulighed for links til INFORMIX og Oracle database systemer
- DCA (Document Context Architecture)

Produktbeskrivelse

I UNIPLEX-II PLUS findes følgende funktioner:

- Tekstbehandling
- Relationsdatabase
- Kalkulation
- Business Graphics
- Menusystem
- Skærbilledgenerator

I alle moduler kan man få en lille menu frem i et vindue, som giver adgang til de andre moduler i systemet og til f.eks. et tegnebræt og en lommeregner.

Så godt som alle kommandoer i UNIPLEX kan udføres enten med direkte kommandoer eller via kommandomenuen på skærmens nederste linie.

Der kan altid vises hjælpetekster på skærmen, hvorved UNIPLEX midlertidigt afbryder den igangværende opgave og giver de relevante oplysninger.

I tekstbehandlingen og i kalkulationen kan man for hver enkelt fil oprette en filbeskrivelse med supplerende oplysninger vedr. filens indhold, tidspunkt for oprettelse, mv. Der kan derefter søges på disse filbeskrivelser.

Integration

I UNIPLEX-II PLUS er der fuld integration mellem tekstbehandling, kalkulation, business graphics, database og modulerne i UNIPLEX Udvidet Kontorsystem, hvilket gør det let at flytte tekst, data og grafik mellem de enkelte moduler.

Eksterne vinduer

Eksterne vinduer giver mulighed for at bruge mere end et UNIPLEX modul ad gangen. Det er let og hurtigt at skifte mellem forskellige mo-

duler. Der kan arbejdes med en opgave i et modul, og ved at trykke på et par taster skiftes til en anden opgave i et andet modul.

Det er lige så let at skifte tilbage til det oprindelige modul. Denne facilitet er især anvendelig, hvis der skal udføres flere forskellige UNIPLEX opgaver efter hinanden. På denne måde spares tid, og derudover får man et bedre overblik. Man kan for eksempel hele tiden have sin aftalekalender ved hånden, mens der arbejdes med tekstbehandling eller regneark.

Kommandoarkiv

Kommandoarkivet gør det muligt at arkivere tastekvenser, der ofte anvendes, for senere at kunne genbruge dem. Dette betyder, at der gentagne gange kan udføres lange eller komplicerede tastekvenser ved at trykke på nogle få taster.

Tekstbehandling

Tekstbehandlingen er generelt opbygget efter et princip, der sikrer, at dokumentet så vidt muligt præsenteres på skærmen, som det vil blive skrevet ud. Selve formateringen af teksten styres af formatlinier.

Der kan oprettes dokumenter med flere kolonner. For hver kolonne angives, om man ønsker normal eller lige højre margen, tabulatorstop, indrykning og fanetekst.

Det er muligt at slette, flytte eller kopiere tekstblokke, afsnit eller flere sider inden for samme dokument eller til et helt andet dokument. Der findes 10 lagre til midlertidig opbevaring og flytning af data.

Man kan opstille standardbreve, som kan sammenflettes med adresselister oprettet med tekstbehandlingen eller genereret ud fra databasen. Der kan benyttes udskrivningsattributter (fed skrift, indeks op og ned m.v.) afhængig af de enkelte printeres muligheder. Desuden kan der benyttes printere med arkfødere. Der er desuden mulighed for at tegne skemaer m.m. direkte under tekstbehandlingen.

Tekstbehandlingen indeholder dansk orddeling og dansk stavetkontrol med forslag til den korrekte stavemåde, hvis der findes fejl. Stavekon-

trollens ordliste kan udvides med individuelle eller generelle supplerende ordlister.

Af andre faciliteter i tekstbehandlingen kan nævnes top- og bundmargen, decimaltabulering, orddeling, tekstsøgning og -erstatning, side- og afsnitsnummerering, regnefunktion og oprettelse af stikord og indholdsfortegnelser.

Database

UNIPLEX-II PLUS findes i to udgaver: Basispakke I indeholder en indbygget INFORMIX™ kompatibel database og er uden links til andre databasesystemer. Basispakke II indeholder links til INFORMIX og Oracle, men intet indbygget databasesystem.

Basispakke I er beregnet til systemer, hvor der ikke er installeret et databasesystem.

Basispakke II er beregnet til systemer, hvor der i forvejen er installeret et databasesystem.

Arbejdet med databasesystemer sker via menuer og skærmformularer eller via et forespørgselsprog (SQL).

Den indbyggede database i UNIPLEX-II PLUS er en ægte relationsdatabase, der er fuldt kompatibel med INFORMIX-SQL, Relational Database Management System og C-ISAM™ datastrukturen. Der kan genereres applikationer og databaser under INFORMIX-SQL, som derefter kan integreres med UNIPLEX.

Det indbyggede database formularsystem giver en brugervenlig adgang til databasesystemet. Man kan oprette databaser og tabeller samt oprette/ændre og søge efter poster blot ved at vælge fra menuer og udfylde skærmformularer. Desuden kan man på en enkel måde generere sine egne skærmformularer.

Det indbyggede databasesystem indeholder et standard (IBM/ANSI) forespørgselsprog SQL - Structured Query Language - der bruges til at oprette databaser og tabeller, til at foretage forespørgsler samt at indsætte og opdatere data m.v. Af øvrige faciliteter i databasen kan nævnes integreret data dictionary, indeksfunktion samt transaktionslog.

Kalkulation

Kalkulationssystemet kan adressere op til 9999 rækker og 4999 kolonner. Cellerne i regnearket kan hver især indeholde numeriske værdier, tekst, betegnelser eller beregningsformler.

Systemet indeholder en række funktioner, som kan bruges hvor som helst i regnearket. Nogle af de mest brugte funktioner er: sum, maksimum, minimum, absolut og gennemsnit. Der er imidlertid over 45 forskellige funktioner i regnearket til matematisk, streng, trigonometrisk og økonomisk brug. Iøvrigt har kalkulationen funktioner som vinduer, absolut/relativ adressering, formatering af uddata, ind- og uddata fra/til eksterne filer, interaktiv integration med database, afvikling af UNIX programmer fra en celle samt sammenkædede regneark.

For mere kyndige brugere findes der desuden en makro facilitet, et særdeles effektivt "programmeringssprog".

Regnearkskommandoer kan gives på to forskellige måder, dels via ringmenuer (Lotus 1-2-3™ lignende) og dels via dansksprogede kommandoer eller funktionstaster.

Business Graphics

Kalkulationssystemet indeholder et fleksibelt business graphics modul med dynamiske horisontale/vertikale søjlediagrammer, punktdiagrammer m.m. Man kan blande tekst, data og grafik både i tekstbehandling og kalkulation.

Udskrivning

I UNIPLEX kan opgaver og filer udskrives på flere forskellige printere. Forskellige skrifttyper, fonte og grafik kan anvendes til at give opgaverne et professionelt udseende. Alle former for opgaver og filer kan udskrives, også selv om de er oprettet uden for UNIPLEX.

Menusystem

Menuerne i UNIPLEX-II PLUS er opbygget således, at de giver en ensartet adgang til de enkelte moduler i systemet.

Der er meget få niveauer af menubilleder, og der findes en undermenu for vedligeholdelse af filsystemet (kopiering og sletning af filer, oprettelse af kataloger m.v.).

Alle menuer, kommandoer, hjælpe tekster og systemtekster i øvrigt kan tilpasses af brugerne, blot ved redigering af almindelige tekstfiler. Menusystemet kan udvides med specielle menuer samt individuelle menuer til de enkelte brugere.

Skærbilledgenerator

UNIPLEX-II PLUS indeholder en skærbilledgenerator, der er velegnet til at opbygge skærbilleder. Ved hjælp af disse skærmformulærer, kan brugeren udføre komplicerede opgaver uden at have kendskab til UNIX. Skærmformulæren udfyldes, og brugeren vejledes og inddata kontrolleres automatisk.

Filkonvertering med DCA

DCA (Document Context Architecture) er en facilitet til konvertering af dokumenter og tekstfiler for at kunne flytte dem mellem to tekstbehandlingssystemer, f.eks. UNIPLEX og WordPerfect. Det er en forudsætning at begge systemer understøtter DCA faciliteten.

Produktforudsætninger

Generelt

- SCO UNIX v.3.2 (SW95740I eller SW95741I) release 1.0 eller senere.
- Basispakke (I) kræver at der *ikke* er installeret INFORMIX eller Oracle.

Basispakke II

- INFORMIX version 2.0 eller 2.1
- Oracle version 5

Dokumentation

UNIPLEX-II PLUS leveres med to vejledninger på dansk:

Brugervejledning

- En systematisk indføring i systemets funktioner via eksempler.

Reference manual

- Systemets kommandoer beskrevet i alfabetisk orden.

Der findes desuden følgende engelsksprogede manualer:

Administration Guide

- En vejledning i UNIPLEX systemadministration.

Configuration Guide

- En vejledning i UNIPLEX konfigurering.

Licensbetingelser

Én licens giver brugsret til UNIPLEX-II PLUS på én systemenhed.

Bestillingsbetegnelser

Basispakke I

SW95862A:	4 brugers licens (release 1.2)
SW95862B:	16 brugers licens (release 1.2)
SW95862C:	32 brugers licens (release 1.2)
SW95862E:	48 brugers licens (release 1.2)
SW95862G:	64 brugers licens (release 1.2)

SW95862Q: Opgradering fra 4 til 16 brugers licens.
Forudsætter SW95862A release 1.2.

SW95862R: Opgradering fra 16 til 32 brugers licens.
Forudsætter SW95862B release 1.2.

SW95862S: Opgradering fra 32 til 48 brugers licens.
Forudsætter SW95862C release 1.2.

SW95862T: Opgradering fra 48 til 64 brugers licens.
Forudsætter SW95862E release 1.2.

Basispakke II

SW95862J:	4 brugers licens (release 1.2)
SW95862K:	16 brugers licens (release 1.2)
SW95862L:	32 brugers licens (release 1.2)
SW95862M:	48 brugers licens (release 1.2)
SW95862N:	64 brugers licens (release 1.2)

SW95862W: Opgradering fra 4 til 16 brugers licens.
Forudsætter SW95862J release 1.2.

SW95862X: Opgradering fra 16 til 32 brugers licens.
Forudsætter SW95862K release 1.2.

SW95862Y: Opgradering fra 32 til 48 brugers licens.
Forudsætter SW95862L release 1.2.

SW95862Z: Opgradering fra 48 til 64 brugers licens.
Forudsætter SW95862M release 1.2.

Ved bestilling af en opgraderingspakke udfyldes en opgraderingserklæring.

UNIPLEX Udvidet Kontorsystem

SW95863x

Release 1.2

UNIPLEX Limited/RC International

UNIPLEX Udvidet Kontorsystem udbygger UNIPLEX-II PLUS™ Version 6. Systemet tilbyder en række kontorautomationsfaciliteter, som kan anvendes sammen med tekstbehandling, regneark og database for at gøre det daglige arbejde lettere, hurtigere og mere effektivt.

Karakteristika

- Modulopbygget med fuld integration mellem alle moduler
- Pop up menuer
- Kompatibel med INFORMIX-SQL™
- Direkte emneorienteret hjælp på skærmen
- Ensartet kommandostruktur, betjening og præsentation i alle systemets funktioner
- Eksterne vinduer, som gør det muligt at arbejde med flere moduler samtidig
- Kommandoarkiv til lagring og genbrug af ofte brugte kommandosekvenser
- Brugervenlige danske kommandoer, meddelelser og fejltekster
- Dansksproget dokumentation

Produktbeskrivelse

UNIPLEX Udvidet Kontorsystem indeholder følgende funktioner:

- Elektronisk post
- Kalendersystem
- Kartotekskort
- Rapportgenerator

- Planlægningskalender
- Formularsystem

UNIPLEX Udvidet Kontorsystem tilbyder et fuldt funktionelt elektronisk post system, et effektivt kalendersystem, en rapportgenerator samt en række andre kontorfaciliteter, bl.a. kartotekskort, som giver mulighed for at gemme navne, adresser, telefonnumre og andre vigtige oplysninger til såvel personlig som forretningsmæssig brug.

UNIPLEX Udvidet Kontorsystem sammen med UNIPLEX-II PLUS version 6 er et af de mest produktive og brugbare kontorsystemer på markedet.

Integration

Integration er en af de vigtigste funktioner i UNIPLEX, som kan udnyttes fuldt ud i forbindelse med UNIPLEX Udvidet Kontorsystem. Hvert modul tilbyder faciliteter og egenskaber på samme niveau som ikke-integrerede systemer. Der er fuld integration mellem alle moduler samt ensartede kommandoer og betjening.

Eksterne vinduer

Eksterne vinduer giver mulighed for at bruge mere end et UNIPLEX modul ad gangen. Det er let og hurtigt at skifte mellem forskellige moduler. Der kan arbejdes med en opgave i et modul og, ved at trykke på et par taster, skiftes til en anden opgave i et andet modul.

Det er lige så let at skifte tilbage til det oprindelige modul. Denne facilitet er især anvendelig, hvis der skal udføres flere forskellige UNIPLEX opgaver efter hinanden. På denne måde spares tid, og derudover får man et bedre overblik. Man kan for eksempel hele tiden have sin aftalekalender ved hånden, mens der arbejdes med tekstbehandling eller regneark.

Kommandoarkiv

Kommandoarkivet gør det muligt at arkivere tastesekvenser, der ofte anvendes, for senere at kunne genbruge dem. Dette betyder, at der gentagne gange kan udføres lange eller komplicerede tastesekvenser ved at trykke på nogle få taster. Derudover kan kommandosekvenser, som udfører en ofte brugt funktion, gemmes og genbruges.

Elektronisk post

Det er muligt at sende meddelelser til andre UNIPLEX brugere, og meddelelserne kan have dokumenter eller opgaver vedhæftet. Posten organiseres ved hjælp af postkasser. Alle afsendte og modtagne breve kan gemmes med henblik på senere brug. Postsystemet informerer brugerne, når ny post ankommer, og viser om adressaterne har læst deres post. Under arbejdet med postsystemet kan man anvende tekstbehandlingen til at redigere meddelelser og integrere dem med de andre UNIPLEX-II PLUS moduler. Således kan dokumenter, regneark, grafer eller data fra databasen sendes til andre brugere.

Kalendersystem

Med kalendersystemet kan man holde styr på sine aftaler og sin kalender dagligt og flere måneder frem i tiden. Det er muligt at planlægge møder med andre brugere af kalendersystemet og indlægge alarmer, som på forhånd skal gøre opmærksom på vigtige begivenheder.

Kartotekskort

Det er muligt at oprette kartotekskort med oplysninger, der anvendes regelmæssigt. For eksempel en addresseliste over kunder. Det er hurtigt at finde og let at ajourføre information i kartotekerne.

Planlægningskalender

Planlægningskalender bruges til at administrere såvel personlige som forretningsmæssige oplysninger. Ud over at kunne gemme oplysningerne og hurtigt finde dem frem kan der udskrives en kopi. Planlægningskalender indeholder f.eks. huskeliste, notesblok og projektoversigt.

Rapportgenerator

Rapportgenerator bruges til automatisk at fremstille rapporter, der anvender data fra databa-

sen, tekstbehandlingen eller andre UNIPLEX moduler. Rapportgeneratoren er let at anvende, da den accepterer skematisk opstillede skabeloner til at konstruere rapporterne.

Formularsystem

Med formularsystemet er det muligt at oprette de formularer, der ofte anvendes på kontoret. Formularerne kan senere nemt og hurtigt udfyldes og udskrives.

Udskrivning

I UNIPLEX kan opgaver og filer udskrives på flere forskellige printere. Forskellige skrifttyper, fonte og grafik kan anvendes til at give opgaverne et professionelt udseende. Alle former for opgaver og filer kan udskrives, også selv om de er oprettet uden for UNIPLEX.

Produktforudsætninger

- SCO UNIX (SW95740I eller SW95741I) release 1.2 eller senere.
- UNIPLEX-II PLUS®, Version 6 (SW95862) release 1.2 eller senere.

Dokumentation

UNIPLEX Udvidet Kontorsystem leveres med følgende dokumentation:

Brugervejledning

- En systematisk indføring i systemets funktioner - bl.a. via eksempler.

Der findes desuden et engelsksproget Administration Manual Set:

Administration Guide

- En vejledning i UNIPLEX systemadministration.

Configuration Guide

- En vejledning i UNIPLEX konfigurering.

Licensbetingelser

Én licens giver brugsret til UNIPLEX Udvidet Kontorsystem på én systemenhed.

Bestillingsbetegnelser

- SW95863A: 4 brugers licens (release 1.2)
SW95863B: 16 brugers licens (release 1.2)
SW95863C: 32 brugers licens (release 1.2)
SW95863E: 48 brugers licens (release 1.2)
SW95863G: 64 brugers licens (release 1.2)
- SW95863Q: Opgradering fra 4 til 16 brugers licens
Forudsætter SW95863A release 1.2
- SW95863R: Opgradering fra 16 til 32 brugers licens
Forudsætter SW95863B release 1.2
- SW95863S: Opgradering fra 32 til 48 brugers licens
Forudsætter SW95863C release 1.2
- SW95863T: Opgradering fra 48 til 64 brugers licens
Forudsætter SW95863E release 1.2

WordPerfect[®] 5.0 UNIX

SW95864.2, SW95865.2, SW95866.2

SW95884.2, SW95885.2, SW95886.2

Release 2.1

WordPerfect Danmark & RC International

RC International kan nu præsentere WordPerfect 5.0 til UNIX i et ny release. Dette release understøtter både 386/ix og SCO Unix. Derudover er der tilføjet forbedret terminalunderstøttelse for Partner terminalen og for LANTERM terminalen.

Alle de funktioner, der kendes fra WordPerfect 5.0 under DOS, kan anvendes under UNIX. WordPerfect er betjeningsvenligt og let at anvende. Samtidig indeholder WordPerfect alle de kendte avancerede tekstbehandlingsfunktioner, der er nødvendigt i et kontormiljø.

Karakteristika

- Alle funktioner, der kendes fra PC'er kan anvendes
- Dokumentet kan vises grafisk på en RC900 UNIX konsol, og semi-grafisk på en tilsluttet terminal
- WordPerfect filer er kompatible på alle maskiner
- Stavekontrol og synonymordbog på dansk
- Direkte UNIX adgang. Andre UNIX programmer kan kaldes direkte fra WordPerfect.
- Konvertering til/fra andre systemer. DCA RFT/FTF, Navy DIF, 7 bit ASCII dokumenter,
- WordPerfect 4.2 konverteres nemt til og fra WordPerfect 5.0

Produktbeskrivelse

WordPerfect UNIX er et avanceret tekstbehandlingsprogram, hvor det er muligt at anvende WordPerfect filer fra alle maskiner. Det vil sige, at det samme dokument kan benyttes både på en MS-DOS maskinen og en UNIX maskine uden konvertering.

Nemt at bruge

WordPerfect er et af de få systemer, hvor man går direkte ind i indskrivningen eller redigeringen af en tekst. Det er ikke nødvendigt at svare på en masse spørgsmål, før en opgave kan påbegyndes.

Brugervenligt og anvendeligt

En tekstskinne til at lægge ovenover funktions-tasterne fortæller direkte brugeren om hver enkelt funktionstast. Man behøver ikke at gå gennem en række menuer for at få den ønskede funktion. En hjælpetast gør det muligt når som helst at få hjælp til den funktion man søger.

WordPerfect leveres som standard med ca. 130 printerdefinitioner, heriblandt selvfølgelig definitioner til alle RC Internationals printere.

Understøttelse af terminaler

WordPerfect 5.0 understøtter følgende terminaler:

RC900 Hovedkonsol med understøttelse af grafik.

Følgende terminaler med understøttelse af semi-grafik:

RC45, RC45/900, RC920, RC925, RC926, Partner, DOS LANTERM.

Produktforudsætninger

- 386/ix (SW95704I.2 eller SW95705I.2 eller senere)
- SCO UNIX V.3.2 (SW95740I eller SW95741I eller senere)

Dokumentation

Hver SW-produkt indeholder 2 brugervejledninger samt tekstsletter svarende til antal samtidige brugere

Bestillingsbetegnelse

SW95864.2 og SW95884.2 indeholder licens for op til 5 samtidige brugere.

SW95865.2 og SW95885.2 indeholder licens for op til 10 samtidige brugere.

SW95866.2 og SW95886.2 indeholder licens for op til 20 samtidige brugere.

Leveres på streamertape.

Terminaldrivere på 3 1/2" og 5 1/4" disketter
SW95864.2, SW95865.2, SW95866.2

Leveres på 5 1/4 " disketter:

SW95884.2, SW95885.2, SW95886.2

Licensbetingelser

Én licens giver brugsret for WordPerfect på én systemenhed.

SNA/BSC Communication

SW95900I.4, SW95907I.4 og SW95908I.4

Release 4.0

RC International

SNA/BSC Communication er programmel til RC900 kommunikationscontrolleren (MF320). Hermed kan MF320 fungere som IBM3174 klyngekontrolden over for en værtsdata-mat. På lokalnet vil RC900 (MF320) fungere som gateway for 3270 terminaler og printere. Lokalt på RC900 understøttes desuden 3770 RJE LU'er. SNA og BSC kommunikation kan anvendes, enten via V.24, X.25 eller X.21 forbindelse. Desuden understøttes direkte kommunikation med værtsdata-mater på lokalnet (RC8000/RC9000C).

Karakteristika

- SNA (System Network Architecture)
- SDLC (Synchronous Data Link Control)
- QLLC (Qualified Logical Link Control)
- BSC (Binary Synchronous Communication)
- DSP (RcLAN Data Stream Protocol)
- Værtsforbindelse: V.24, X.25, X.21 (Short Hold Mode), X.21 bis, LAN
- Mulighed for 2 host forbindelser (SVC'er) ved X.25 QLLC tilslutning
- Mulighed for 10 lokal host (RC8000/RC9000C) forbindelser (links)
- Understøtter 3770 RJE sessioner, alene eller sammen med 3270 sessioner
- Op til 253 samtidig anvendte enheder (3270/3770)

- Terminaler tilsluttes ved hjælp af 3270 Terminal pakken (SW95901), både på samme RC900 og via lokalnet
- Kontrolenhed (CU) for lokale 3770 RJE LU'er (SW95902I)
- 8-bit tegnsæt for 3270 sessioner
- 7-bit tegnsæt for 3770 sessioner
- Menustyret konfiguration
- Netview support (ALERT)
- Response Time Monitor (RTM)
- Statistik informationer
- Mulighed for to MODEM forbindelser (2 stk MF320)

Bemærk

SNA/BSC Communication release 4.0 understøtter 3270 Terminalerne SW95901(I) rel. 2.x og rel. 3.x.

Specifikationer

Kommunikationsprotokoller

SNA/SDLC, SNA/QLLC, BSC eller DSP V.3

Tilslutningsformer

V.24 Max. 19,2 kbps halv/fuld duplex
 Punkt til punkt, eller multipunkt forbindelse
 X.25 Max. 64 kbps
 X.21 Max. 9,6 kbps
 Lokalnet (RcLAN)

DSP Protokol (LAN)

Op til 128 enheder (devices)
 Op til 10 host links (applikationer)
 DSP version 3, ikke version 2

BSC protokol (WAN)

V.24

X.21 (Short Hold Mode)

X.21 Bis

Op til 64 enheder (devices)

Op til 4 host tilslutninger ved X.21

DSP version 3, ikke version 2

SNA protokol (WAN)

V.24 SDLC NRZ/NRZI

X.21 SDLC NRZ/NRZI

X.21 (Short Hold Mode)

X.21 Bis

X.25 QLLC

Op til 253 enheder (devices/LU'er)

1 - 2 host forbindelser (SVC'er) ved
X.25 tilslutning1 - 253 3270 LU sessioner, jf.
bestillingsbetegnelser

1 - 6 3770 LU sessioner

3270 Datastream

SNA Character String (SCS)

PU type 2.0

LU type 1 (SCS-printer)

LU type 1 (3770 RJE)

LU type 2 (3270-display)

LU type 3 (3270-printer)

Understøttede SNA kommandoer

ACTLU (COLD/ERP), ACTPU (COLD/ERP),
Bind, CLEAR, DACTLU, DACTPU, SDT, Un-
bind, Bid, Cancel, Chase, LUSTAT, Notify,
RTR, SHUTC, SHUTD, Signal, FM Data,
NMVT type Response Time Monitor, NMVT
type ALERT, REQMS/RECFMS type 1,2,3 og
5

Understøttede 3270 Datastream kommandoer

COPY (BSC), Erase All Unprotected, Erase
Write, Erase Write Alternate, Read Buffer, Re-
ad Modified, Read Modified All, Write, Host
Initiated Local Copy (SNA)

Understøttede 3270 Datastream ordrer

Start Field, Set Buffer Address, Insert Cursor,
Program Tab, Repeat to Address, Erase Unpro-
tected to Address

Understøttede SCS sekvenser

Der henvises til terminalpakken SW95901(I)
for specifikation heraf.

CU for LAN terminaler

Med LAN controller installeret i RC900, vil CU
funktionen være tilgængelig for 3270 terminaler
(og printere) på lokalnettet.

Produktforudsætninger

- 386/ix[®] (SW95704I.2 eller SW95705I.2)
release 2.1 (eller senere)
- MF320 kommunikations controller
- Modemkabel

Support for 3270 terminaler via lokalnet:

- LAN controller
- UNIX LAN Server (SW95718I) release
1.x

X.25 tilslutning:

- X.25 Communication (SW95904I eller
SW95906I) release 2.x

Dokumentation

SNA/BSC Communication leveres med engelsk-
sproget vejledning.

Licensbetingelser

Én licens giver brugsret til at anvende
SNA/BSC Communication på én kommunika-
tions-controller (MF320).

Bestillingsbetegnelser

- SW95900I.4: Basis produkt med li-
cens til 16 sessioner
- SW95907I.4: Opgradering fra 16 til
64 sessioner, forudsæt-
ter SW95900I.4
- SW95908I.4: Opgradering fra 64 til
253 sessioner, forudsæt-
ter SW95907I.4 og
SW95900I.4

SNA/BSC Communication

SW95900I.5, SW95907I.5 og SW95908I.5

Release 5.0

RC International

SNA/BSC Communication er programmel til RC900 kommunikations controlleren (MF320 eller MF329). Hermed kan kommunikations controlleren fungere som IBM3174 klyngekontrol-enhed over for en værtsdatamat. På lokalnet vil RC900 (kommunikations controlleren) fungere som gateway for 3270 terminaler og printere. Lokalt på RC900 understøttes desuden 3770 RJE LU'er. SNA og BSC kommunikation kan anvendes enten via V.24, X.25 eller X.21 forbindelse. Desuden understøttes direkte kommunikation med værtsdatamater på lokalnet (RC8000/RC9000C).

Karakteristika

- SNA (System Network Architecture)
- SDLC (Synchronous Data Link Control)
- QLLC (Qualified Logical Link Control)
- BSC (Binary Synchronous Communication)
- DSP (RcLAN Data Stream Protocol)
- Værtsforbindelse: V.24, X.25, X.21 (Short Hold Mode), X.21 bis, LAN
- Mulighed for 2 host forbindelser (SVC'er) ved X.25 QLLC tilslutning
- Mulighed for 10 lokal host (RC8000/RC9000C) forbindelser (links)
- Understøtter 3770 RJE sessioner, alene eller sammen med 3270 sessioner
- Op til 253 samtidig anvendte enheder (3270/3770)

- Terminaler tilsluttes ved hjælp af 3270 Terminal pakken (SW95901), både på samme RC900 og via lokalnet
- Kontrolenhed (CU) for lokale 3770 RJE LU'er (SW95902I)
- 8-bit tegnsæt for 3270 sessioner
- 7-bit tegnsæt for 3770 sessioner
- Menustyret konfiguration
- Netview support (ALERT)
- Response Time Monitor (RTM)
- Statistik informationer
- Mulighed for op til otte MODEM forbindelser (8 kommunikations controllere)

Bemærk

SNA/BSC Communication release 5.0 understøtter 3270 Terminalerne SW95901(I) rel.2.x, rel.3.x og rel.4.x

Specifikationer

Kommunikationsprotokoller

SNA/SDLC, SNA/QLLC, BSC eller DSP V.3

Tilslutningsformer

V.24 Max. 19,2 kbps halv/fuld duplex
 Punkt til punkt, eller multipunkt forbindelse
 X.25 Max. 64 kbps
 X.21 Max. 9,6 kbps
 Lokalnet (RcLAN)

DSP Protokol (LAN)

Op til 128 enheder (devices)
 Op til 10 host links (applikationer)
 DSP version 3, ikke version 2

BSC protokol (WAN)

V.24

X.21 (Short Hold Mode)

X.21 Bis

Op til 64 enheder (devices)

3270 Datastream

Op til 4 host tilslutninger ved X.21

SNA protokol (WAN)

V.24 SDLC NRZ/NRZI

X.21 SDLC NRZ/NRZI

X.21 (Short Hold Mode)

X.21 Bis

X.25 QLLC

Op til 253 enheder (devices/LU'er)

1 - 2 host forbindelser (SVC'er) ved
X.25 tilslutning1 - 253 3270 LU sessioner, jf.
bestillingsbetegnelser

1 - 6 3770 LU sessioner

3270 Datastream

SNA Character String (SCS)

PU type 2.0

LU type 1 (SCS-printer)

LU type 1 (3770 RJE)

LU type 2 (3270-display)

LU type 3 (3270-printer)

Understøttede SNA kommandoer

ACTLU (COLD/ERP), ACTPU (COLD/ERP),
Bind, CLEAR, DACTLU, DACTPU, SDT,
Unbind, Bid, Cancel, Chase, LUSTAT, Notify,
RTR, SHUTC, SHUTD, Signal, FM Data,
NMVT type Response Time Monitor, NMVT
type ALERT, REQMS/RECFMS type 1,2,3 og
5

Understøttede 3270 Datastream kommandoer

COPY (BSC), Erase All Unprotected, Erase
Write, Erase Write Alternate, Read Buffer,
Read Modified, Read Modified All, Write, Host
Initiated Local Copy (SNA)

Understøttede 3270 Datastream ordrer

Start Field, Set Buffer Address, Insert Cursor,
Program Tab, Repeat to Address, Erase Unpro-
tected to Address

Understøttede SCS sekvenser

Der henvises til terminalpakken SW95901(I)
for specifikation heraf.

CU for LAN terminaler

Med LAN controller installeret i RC900, vil CU
funktionen være tilgængelig for 3270 terminaler
(og printere) på lokalnettet.

Produktforudsætninger

- SW95724I.3 INTERACTIVE UNIX release 3.x
- MF320 eller MF329 kommunikations controller
- Modemkabel

Support for 3270 terminaler via lokalnet:

- LAN controller
- UNIX Transport/Networking (SW95728I.1) release 1.0 (eller senere)

X.25 tilslutning:

- X.25 Communication (SW95904I.3 eller SW95906I.3) release 3.0 (eller senere)

Dokumentation

SNA/BSC Communication leveres med engelsk-
sproget vejledning.

Licensbetingelser

Én licens giver brugsret til at anvende
SNA/BSC Communication på én kommunika-
tions-controller.

Bestillingsbetegnelser

- SW95900I.5: Basis produkt med li-
cens til 16 sessioner
- SW95907I.5: Opgradering fra 16 til
64 sessioner, forudsæt-
ter SW95900I.5
- SW95908I.5: Opgradering fra 64 til
253 sessioner, forudsæt-
ter SW95907I.5 og
SW95900I.5

3270 Terminal (386/ix[®])

SW95901.3
Release 3.2
RC International

3270 Terminal (386/ix) muliggør afvikling af 3270-terminalsessioner fra RC900 arbejdspladser. Terminalprogrammet er et UNIX brugerprogram.

Kommunikationen med værtsdatamaten foregår gennem en emuleret IBM 3174 klyngekontrolenhed på en kommunikations-controller indbygget i en RC900 systemenhed. Det kan være den samme enhed som afvikler terminalprogrammet eller en anden, der er tilsluttet lokalnettet.

Karakteristika

- Terminalemulering: IBM[®] 3278 model 2A eller IBM 3279 model 2A
- Understøtter multisessions-facilitet for arbejdspladser tilsluttet LANMUX
- Mulighed for nedlukning og opstart af 3270-terminal uden afbrydelse af host-session (Hold Session) og for udførelse af UNIX Shell kommandoer (Shell Escape) fra en 3270-terminal
- Understøtter 8-bit DOS 850 tegnsæt
- Printeremulering: IBM 3268 model 2; både host-print og lokal-print understøttes. Enhver UNIX systemprinter kan bruges
- Menustyret konfigurering
- Som tillæg leveres 3270 Terminal version 1 (release 1.3) som kan anvendes i forbindelse med RC890-30 og RC39 klyngekontrolenheder.

Produktbeskrivelse

3270 Terminal emulerer følgende enhedstyper overfor værtsdatamaten:

- IBM 3278 model 2A terminaler (uden optioner)
- På RC900 arbejdspladser udstyret med farveskærm emuleres IBM 3279 model 2A (base colour)
- IBM 3268 model 2 printer koblet til en IBM 3174 (model 51R) kontrolenhed

Skærbilledet er altid 24 linier à 80 tegn.

Som option kan leveres TF277, som indeholder et sæt dobbeltgraverede funktionstaster til RC931 tastaturet. Tasterne har, udover den normale indgravering, også de specielle 3270-funktioner indgraveret i blåt. TF277 indeholder 26 taster med de specielle 3270-funktioner: PA1-PA10, Clear, Attn, CrSel, USM, DUP, FM, ErInp, ErEOF, Reset, SysRq, Select, EXIT, Test, Ident, Print, Send.

Følgende formatteringsordrer for 3270-print understøttes:

CR	Carriage Return
EM	End of Message
FF	Form Feed
NL	New Line
VT	Vertical Tabulation

Følgende SNA Character Stream (SCS) printsekvenser understøttes:

BS	Back Space
CR	Carriage Return
FF	Form Feed
HT	Horizontal Tabulation
IRS	Interchange Record Separator (udføres som NL)

LF	Line Feed
NL	New Line
SHF	Set Horizontal Format
SVF	Set Vertical Format
TRN	Transparent
VCS	Vertical Channel Select (udføres som LF)
VT	Vertical Tabulation

Alle SNA Character Stream (SCS) printsekvenser, der ikke er nævnt ovenfor, ignoreres.

I release 3.2 er der mulighed for konfigurering af et "ubegrænset" antal 3270 terminaler og op til 253 printere med enhedsnumre fra 0 til 252.

3270 terminalen understøtter 3270 Terminal API (Application Program Interface) (SW95905I). Denne pakke gør det muligt at skrive applikationsprogrammer, som kan foretage program-til-program kommunikation med eksisterende applikationer på værtsdatamater.

Produktforudsætninger

- 386/ix (SW95704I.2 eller SW95705I.2) release 2.2 (eller senere).

Ved kommunikation direkte mod værtsdatamaten kræves:

- Kommunikations-controller (MF320 eller MF329)
- SNA/BSC Communication version 4 (SW95900I.4)

Ved kommunikation via en anden kontrolenhed tilsluttet lokalnettet kræves:

- LAN controller (MF310, MF311, MF313, MF317, MF319, MF417 eller MF419)

3270 Terminal version 1

Af hensyn til installationer med RC890-30 eller RC39 klyngekontrolenheder medleveres version 1 (release 1.3) af 3270 Terminal, som er kompatibel med disse enheder. Denne version indeholder ikke features der er indført i version 2 og 3. Følgende begrænsninger gælder:

- Hold Session, Shell Escape og API ikke understøttet
- Tegnsæt er *standard dansk* eller *dansk offentlig sektor*

- Mulighed for konfigurering af op til 72 terminaler og 19 printere med enhedsnumre fra 0 til 128

Release 1.3 og release 3.2 kan anvendes samtidig på en RC900 systemenhed, mod forskellige klyngekontrolenheder.

I forbindelse med 3270 Terminal version 1 kan anvendes følgende klyngekontrolenheder:

- SNA/BSC Communication version 2 (SW95900I.2), men ikke version 3 eller 4, på en RC900 kommunikations-controller (MF320 eller MF329)
- RC890-30 med SW8931I
- RC39 med SW3803I

Dokumentation

3270 Terminal leveres med dansksproget vejledning.

Licensbetingelser

En licens giver brugsret til 3270 Terminal (386/ix) på én RC900 systemenhed.

3270 Terminal (INTERACTIVE/SCO UNIX)

SW95901.4
Release 4.1
RC International

3270 Terminal muliggør afvikling af 3270-terminalssessioner fra RC900 arbejdspladser. 3270 Terminal programmet er UNIX brugerprogrammer, som enten kan afvikles under operativsystemet INTERACTIVE UNIX 2.2.1 eller SCO UNIX V.3.2.

Kommunikationen med værtsdatamaten foregår gennem en emuleret IBM 3174 klyngekontrolenhed på en kommunikations-controller indbygget i en RC900 systemenhed. Det kan være den samme enhed som afvikler terminalprogrammet eller en anden, der er tilsluttet lokalnettet.

Karakteristika

- Terminalemulering: IBM[®] 3278 model 2A eller IBM 3279 model 2A
- Understøtter multisessions-facilitet for arbejdspladser tilsluttet LANMUX
- Mulighed for nedlukning og opstart af 3270-terminal uden afbrydelse af host-session (Hold Session) og for udførelse af UNIX Shell kommandoer (Shell Escape) fra en 3270-terminal
- Understøtter 8-bit DOS 850 og ISO 8859-1 tegnsættene
- Printeremulering: IBM 3268 model 2; både host- print og lokal-print understøttes. Enhver UNIX systemprinter kan bruges
- Understøtter anvendelse af op til 8 LAN-controllere og op til 8 kommunikations-controllere

- Menustyret konfigurering
- Som tillæg leveres 3270 Terminal version 1 release 1.4 som kan anvendes i forbindelse med RC890-30 og RC39 klyngekontrolenheder. 3270 Terminal version 1 release 1.4 kan dog kun anvendes under operativsystemet INTERACTIVE UNIX 2.2.1.

Produktbeskrivelse

3270 Terminal emulerer følgende enhedstyper overfor værtsdatamaten:

- IBM 3278 model 2A terminaler (uden optioner)
- På RC900 arbejdspladser udstyret med farveskærm emuleres IBM 3279 model 2A (base colour)
- IBM 3268 model 2 printer koblet til en IBM 3174 (model 51R) kontrolenhed

Skærbilledet er altid 24 linier à 80 tegn.

Som option kan leveres TF277, som indeholder et sæt dobbeltgraverede funktionstaster til RC931 tastaturet. Tasterne har, udover den normale indgravering, også de specielle 3270-funktioner indgraveret i blåt. TF277 indeholder 26 taster med de specielle 3270-funktioner: PA1-PA10, Clear, Attn, CrSel, USM, DUP, FM, ErInp, ErEOF, Reset, SysRq, Select, EXIT, Test, Ident, Print, Send.

Følgende formatteringsordrer for 3270-print understøttes:

CR	Carriage Return
EM	End of Message
FF	Form Feed
NL	New Line
VT	Vertical Tabulation

Følgende SNA Character Stream (SCS) printsekvenser understøttes:

BS	Back Space	
CR	Carriage Return	
FF	Form Feed	
HT	Horizontal Tabulation	
IRS	Interchange Record	Separator
	(udføres som NL)	
LF	Line Feed	
NL	New Line	
SHF	Set Horizontal Format	
SVF	Set Vertical Format	
TRN	Transparent	
VCS	Vertical Channel Select	(udføres som LF)
VT	Vertical Tabulation	

Alle SNA Character Stream (SCS) printsekvenser, der ikke er nævnt ovenfor, ignoreres.

I 3270 Terminal version 4 release 4.1 er der mulighed for konfiguration af et "ubegrænset" antal 3270 terminaler og op til 253 printere med enhedsnumre fra 0 til 252.

3270 terminalen afviklet under operativsystemet INTERACTIVE UNIX 2.2.1 understøtter 3270 Terminal API (Application Program Interface) (SW95905I). Denne pakke gør det muligt at skrive applikationsprogrammer, som kan foretage program-til-program kommunikation med eksisterende applikationer på værtsdata-mater.

Produktforudsætninger

Operativsystem (gældende for 3270 Terminal version 1 release 1.4):

- SW95724I.3 INTERACTIVE UNIX 2.2.1 release 3.x

Operativsystem (gældende for 3270 terminal version 4 release 4.1):

- SW95724I.3 INTERACTIVE UNIX 2.2.1 release 3.x
- SW95740I SCO UNIX V.3.2 release 1.x

Ved kommunikation direkte mod værtsdatamaten kræves (gældende udelukkende for 3270 Terminal version 4 release 4.1):

- MF320 (dog kun ved anvendelse af operativsystemet INTERACTIVE UNIX 2.2.1) eller MF329 kommunikations-controller
- SW95900I.5 SNA/BSC Communication release 5.x (ved anvendelse af operativsystemet INTERACTIVE UNIX 2.2.1) eller
- SW95900I.5 SNA/BSC Communication release 5.1 (eller senere) (ved anvendelse af operativsystemet SCO UNIX V.3.2)

Ved kommunikation via en anden RC900 systemenhed kræves (gældende for både 3270 Terminal version 1 release 1.4 og version 4 release 4.1):

- MF310, MF311, MF313, MF317, MF319, MF417 eller MF419 LAN-controller
- SW95728I.1 UNIX Transport/Networking release 1.x (ved anvendelse af operativsystemet INTERACTIVE UNIX 2.2.1) eller
- SW95728I.1 UNIX Transport/Networking release 1.1 (eller senere) (ved anvendelse af operativsystemet SCO UNIX V.3.2)

eller (ved anvendelse af IMC/X.25 Bridge)

- MF320 (dog kun ved anvendelse af operativsystemet INTERACTIVE UNIX 2.2.1) eller MF329 kommunikations-controller
- SW95904I.3 X.25 Communication/Workstation release 3.x (ved anvendelse af operativsystemet INTERACTIVE UNIX 2.2.1) eller
- SW95904I.3 X.25 Communication/Workstation release 3.1 (eller senere) (ved anvendelse af operativsystemet SCO UNIX V.3.2) eller
- SW95906I.3 X.25 Communication/Server release 3.x (ved anvendelse af operativsystemet INTERACTIVE UNIX 2.2.1) eller
- SW95906I.3 X.25 Communication/Server release 3.1 (eller senere) (ved anvendelse af operativsystemet SCO UNIX V.3.2)

3270 Terminal version 1

Af hensyn til installationer med RC890-30 eller RC39 klyngekontroleheder medleveres 3270 Terminal version 1 release 1.4, som er kompatibel med disse enheder. Denne version indeholder ikke features, der er indført i version 2, 3 og 4. Følgende begrænsninger gælder:

- Hold Session, Shell Escape og API ikke understøttet
- Tegnsæt er *standard dansk* eller *dansk offentlig sektor*
- Mulighed for konfiguration af op til 72 terminaler og 19 printere med enhedsnumre fra 0 til 128
- Operativsystemet SCO UNIX V.3.2 er ikke understøttet

Release 1.4 og release 4.1 kan anvendes samtidig på en RC900 systemenhed med operativsystemet INTERACTIVE UNIX 2.2.1, mod forskellige klyngekontroleheder.

I forbindelse med 3270 Terminal version 1 release 1.4 kan følgende klyngekontroleheder anvendes:

- SNA/BSC Communication version 2 (SW95900I.2), men ikke version 3, 4 eller 5, på en RC900 kommunikations-controller (MF320 eller MF329)
- RC890-30 med SW8931I
- RC39 med SW3803I

Dokumentation

3270 Terminal leveres med dansksprogede vejledninger.

Licensbetingelser

En licens giver brugsret til 3270 Terminal på én RC900 systemenhed.

3770 RJE (386/ix[®])

SW95902I
Release 1.0
RC International

3770 RJE systemet er en emulering af en IBM 3770 Remote Job Entry kommunikationsterminal. Systemet afvikles på RC900 under 386/ix[®] operativsystemet. Kommunikationen med værtsmaskinen varetages med den indbyggede MF320 Kommunikationscontroller, hvorpå afvikles SNA programmet fra SNA/BSC kommunikationspakken.

Karakteristika

- IBM 3770 Remote Job Entry funktionalitet.
- Emulering af (hul-)kortlæser, korthuller og printer.
- Emulering af 3770 konsol til brug for operatørkommunikation med værtsmaskinen.
- Op til 8 enheder kan emuleres samtidigt.
- Ægte flerbrugersystem: alle systemets funktioner kan udføres fra alle RC900 arbejdspladser.
- 3770 RJE kan afvikles samtidig med 3270 Terminal emulering på den samme SNA/SDLC værtsforbindelse.
- Den normale brug af systemet er menustyret. En statuslinie i bunden viser den øjeblikkelige tilstand af systemet og kommunikationslinien til værtsmaskinen. Der er forberedte menuer til:
 - afsendelse af job til værtsmaskinen
 - inspektion af systemets log over kommunikationen
 - 3770 konsol
- Hjelpeprogrammer er inkluderet. Hermed kan 3770 funktionerne tilpasses behovet ved den enkelte installation.
- Job kan altid lægges til afsendelse, selv om forbindelsen til værtsmaskinen er lukket; jobbene bliver lagt i kø til senere afsendelse.
- Der skrives en kommunikationslog over alle hændelser i systemet.
- Forbindelsen til værtsmaskinen overvåges konstant, uafhængigt af den normale betjening: systemet er "altid klar"; output fra værtsmaskinen kan altid modtages.
- Konvertering mellem EBCDIC og RC900 tegnsæt kan foretages. Ved afsendelse af job kan dette vælges for hver enkelt fil, der indgår i jobbet.
- Printer output i SCS (SNA Character String) understøttes.
- Modtaget data kan valgfrit skrives i en fil på disken eller behandles af en UNIX kommando.
- Systemtilpasning/konfiguration foregår menustyret sammen med konfigurerings af de intelligente controllere.

Produktbeskrivelse

3770 RJE er en "Remote Job Entry Communication Terminal", kendt fra IBM netværk af SNA typen. RJE stationen er udstyret med hulkortlæser, printer, operatørkonsol og måske en hulkorthuller. Job til værtsmaskinen lægges i hulkortlæseren og sendes herfra til værten; output fra jobbet modtages senere på printeren (evt. hulkorthulleren). Konsollen benyttes af operatøren til direkte kommunikation med værtsmaskinen.

Alle de ydre enheder i RJE stationen bliver emuleret af 3770 RJE programmet. Både input og output enheder erstattes af diskfiler. Derfor kan 3770 RJE også benyttes til enhver form for filoverførsel.

3770 RJE programmet afvikles på RC900 under 386/ix. Forbindelsen til værtsmaskinen (linieprotokoller, SNA osv.) varetages af den indbyggede MF320 Kommunikations-controller, hvori afvikles programmet fra SNA/BSC programpakken. Hvis der er indbygget flere MF320, skal 3770 RJE benytte den første af disse.

3770 RJE programmet er delt i et baggrundsmodul, der altid er aktivt (klar til at sende/modtage data), og et forgrundsmodul, der benyttes til betjeningen.

Specifikationer

Terminal emulering

- IBM 3777 model 4.

Emulerede enheder

- Reader, printer, punch, konsol.
- Højst 8 enheder foruden konsol.

Kommunikationsprotokol

- SNA/SDLC.

Protokol karakteristika

- PU type 2.
- LU type 1, SLU or MLU (max 6 LU'er).
- FM header type 1.
- TS profil 3, FM profil 3.
- EBCDIC data med compression.
- SCS styretegnet SLD ignoreres.

Værtsdatamat nationaliteter

- Dansk
- Engelsk
- Tysk
- Svensk

Produktforudsætninger

- 386/ix (SW95704I eller SW95705I) release 1.1 eller senere
- SNA/BSC Communication (SW95900I) release 2.0 eller senere

- MF320 Kommunikations-controller (den første, hvis flere er installerede)
- Modemkabel

Dokumentation

3770 RJE leveres med en engelsksproget brugervejledning.

Licensbetingelser

Én licens giver brugsret til at anvende 3770 RJE på én kommunikations-controller (MF320).

3770 RJE (INTERACTIVE UNIX)

SW95902I.2

Release 2.0

RC International

3770 RJE systemet er en emulering af en IBM 3770 Remote Job Entry kommunikationsterminal. Systemet afvikles på RC900 under INTERACTIVE UNIX operativsystemet. Kommunikationen med værtsdatamaten varetages med den indbyggede kommunikationscontroller, hvorpå SNA programmet fra SNA/BSC Communication pakken afvikles.

Karakteristika

- IBM 3770 Remote Job Entry funktionalitet.
- Emulering af (hul-)kortlæser, korthuller og printer.
- Emulering af 3770 konsol til brug for operatørkommunikation med værtsdatamaten.
- Emulering af op til 8 enheder samtidigt.
- Ægte flerbrugersystem: alle systemets funktioner kan udføres fra alle RC900 arbejdspladser.
- 3770 RJE kan afvikles samtidig med 3270 Terminal emulering på den samme SNA/SDLC værtsdatamat-forbindelse.
- Den normale brug af systemet er menustyret. En statuslinie i skærbilledets nederste linie viser systemets øjeblikkelige tilstand og kommunikationsliniens tilstand. Der er forberedte menuer til:
 - afsendelse af job til værtsdatamaten
 - inspektion af systemets log over kommunikationen
 - 3770 konsol
- Hjælpeprogrammer er inkluderet. Hermed kan 3770 funktionerne tilpasses behovet ved den enkelte installation.

- Job kan altid lægges til afsendelse, selv om forbindelsen til værtsdatamaten er afbrudt; jobbene bliver lagt i kø til senere afsendelse.
- Der skrives en kommunikationslog over alle hændelser i systemet.
- Forbindelsen til værtsdatamaten overvåges konstant, uafhængigt af den normale betjening: systemet er "altid klar"; output fra værtsdatamaten kan altid modtages.
- Konvertering mellem EBCDIC og RC900 tegnsæt kan foretages. Ved afsendelse af job kan dette vælges for hver enkelt fil, der indgår i jobbet.
- Printer output i SCS (SNA Character String) understøttes.
- Modtaget data kan valgfrit skrives i en fil på disken eller behandles af en UNIX kommando.
- Systemtilpasning/konfiguration foregår menustyret.

Produktbeskrivelse

3770 RJE er en "Remote Job Entry Communication Terminal", kendt fra IBM netværk af SNA typen. RJE stationen er udstyret med hulkortlæser, printer, operatørkonsol og måske en hulkorthuller. Job til værtsdatamaten lægges i hulkortlæseren og sendes herfra til værten; output fra jobbet modtages senere på printeren (evt. hulkorthulleren). Konsollen benyttes af operatøren til direkte kommunikation med værtsdatamaten.

Alle de ydre enheder i RJE stationen bliver emuleret af 3770 RJE programmet. Både input og output enheder erstattes af diskfiler. Derfor kan 3770 RJE også benyttes til enhver form for filoverførsel.

3770 RJE programmet afvikles på RC900 under INTERACTIVE UNIX. Forbindelsen til værtsdatamaten (linieprotokoller, SNA osv.) varetages af den indbyggede kommunikationscontroller, hvori programmet fra SNA/BSC Communication pakken afvikles. Hvis der er indbygget flere kommunikationscontrollere, skal 3770 RJE benytte den første af disse.

3770 RJE programmet er delt i et baggrundsmodul, der altid er aktivt (klar til at sende/modtage data), og et forgrundsmodul, der benyttes til betjeningen.

Specifikationer

Terminal emulering

- IBM 3777 model 4.

Emulerede enheder

- Reader, printer, punch, konsol.
- Højest 8 enheder foruden konsol.

Kommunikationsprotokol

- SNA/SDLC.

Protokol karakteristika

- PU type 2.
- LU type 1, SLU or MLU (max 6 LU'er).
- FM header type 1.
- TS profil 3, FM profil 3.
- EBCDIC data med compression.
- SCS styretegnet SLD ignoreres.

Værtsdatamat nationaliteter

- Dansk
- Engelsk
- Tysk
- Svensk

Produktforudsætninger

- SW95724I.3 INTERACTIVE UNIX release 3.x
- SW95900I.5 SNA/BSC Communication release 5.x
- MF320 eller MF329 kommunikationscontroller (den første, hvis flere er installerede)
- Modemkabel

Dokumentation

3770 RJE leveres med en engelsksproget brugervejledning.

Licensbetingelser

En licens giver brugsret til at anvende 3770 RJE på én kommunikationscontroller (MF320 eller MF329).

X.25 Communication/Workstation

SW95904I.2

Release 2.1

RC International

X.25 Communication/Workstation er en programpakke, der anvender de intelligente kommunikations controllere (MF320 eller MF329). Programpakken gør det muligt for RC900 at anvende X.25 kommunikationsprotokollen. RC900 kan dermed tilsluttes et X.25 net (DATAPAK), eller en anden RC900 via en fast kommunikationslinie. Programpakken tilbyder tre funktioner der anvender X.25: PAD Terminal, IMC X.25 Bridge og ISO WAN Transport.

Karakteristika

Generelt

- High performance programmel, der udnytter de intelligente kommunikations controllere MF320 og MF329
- Systemtilpasning og konfigurerings foregår via brugervenlige menuer.

PAD Terminal

- Giver terminaler tilsluttet RC900 eller lokalnet mulighed for at kommunikere med X.29 værtsmaskiner på X.25 net

IMC X.25 Bridge

- Giver mulighed for at forbinde to lokalnet via et X.25 net

ISO WAN Transport

- Giver mulighed for at UNIX applikationer der anvender TLI Transport Service grænsefladen kan kommunikere via et X.25 net

Ved samtidig anvendelse af SNA/BSC Communication (SW95900I.4) åbnes mulighed for IBM 3270 terminal- og 3770 RJE kommunikation over X.25 net (SNA/QLLC).

Produktbeskrivelse

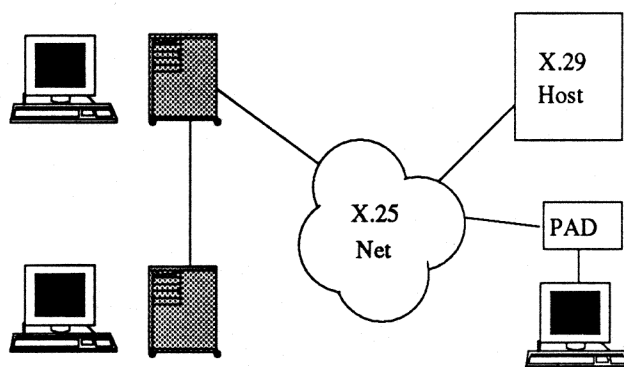
X.25 Basic

X.25 Basic indeholder X.25 protokollerne (OSI lag 2 og 3), og overholder CCITT standarderne

fra 1980, 1984 og 1988. En kommunikations controller med X.25 Basic kan tilsluttes et X.25 net eller en fast linie ("back-to-back"). En RC900 systemenhed kan anvende 2 kommunikations controllere.

X.25 Basic logger opkald, kommunikationsliniestatus og kommunikationsfejl.

- Kommunikations hastighed: 2400 - 64000 bit/sek
- Interface: V.24, V.35 og V.36
- X.25/2 (HDLC) vinduesstørrelse: 7
- 50 virtuelle forbindelser (SVC)
- X.25/3 pakkestørrelse: 64, 128 eller 256 okteter
- X.25/3 vinduesstørrelse: 1-7
- Strømstyringsforhandling (throughput class negotiation)
- Opkaldte én-vejs og to-vejs forbindelser
- Modulo 8 pakkenummerering
- M, Q og D bit support



PAD Terminal

PAD Terminal (Packet Assembly/Disassembly) giver en gateway funktion mellem CSP (Character Stream Protocol) og X.29. Således kan alle CSP terminaler på lokalnet forbinde sig til PAD Terminal, og de kan via denne kalde op til X.29

værtmaskiner på det tilsluttede X.25 net og fungerer som terminaler med disse.

PAD Terminal overholder CCITT X.29 standarden fra 1980, 1984 og 1988. Brugergrænsefladen overholder X.28, men er udvidet med mulighed for opkald til symbolske adresser, samt anvendelse af prædefinerede X.3 terminalprofiler. PAD Terminal understøtter konvertering mellem værtmaskinens tegnsæt og DOS850.

- 4 samtidige terminalsessioner
- Automatisk konvertering fra DOS850 tegnsæt (CSP terminaler) til ISO T.50 (7-bit ASCII) eller nationale tegnsæt
- 24 Symbolske værtsnavne og 24 terminalprofiler
- PAD er tilgængelig fra UNIX program via UNIX device

IMC X.25 Bridge

IMC X25 Bridge giver en IMC bro funktion, og dermed mulighed for at forbinde to lokalnet via et X.25 net eller via en fast kommunikationslinje. To eller flere lokalnet, der er forbundet på denne måde, vil blive samlet til et IMC net. RC systemer, som anvender IMC, kan således kommunikere indbyrdes via X.25 forbindelser.

Alle anvendelser af IMC kan benytte IMC X.25 Bridge, inklusiv: filtransport (FTS), terminalkommunikation (CSP), LAN Printer, DOS Server.

- 1 IMC link (SVC)
- Navnefilter til begrænsning af adgangen til RC systemer

ISO WAN Transport

ISO WAN Transport giver en ISO transport service til UNIX applikations programmer der anvender TLI transport service grænsefladen. Med ISO WAN Transport kan UNIX applikationer kommunikere over et X.25 net via internationale standard protokoller.

- Overholder den europæiske funktionelle standard CEN/CENELEC ENV 41 104
- Transport protokol klasse 0 og 2 ifølge den internationale standard ISO 8073

Produktforudsætninger

- Kommunikations controller (MF320 eller MF329) samt modem kabel afhængig af hvilken kommunikations controller og hvilket interface der anvendes
- 386/ix (SW95704I eller SW95705I) release 2.2
- X.25 tilslutning eller fast linie, inklusive modem

Lagerforbrug på kommunikations controller

- X.25 Basic anvender min. 100 kb
- PAD Terminal anvender 100 kb
- IMC X.25 Bridge anvender 30-100 kb
- ISO WAN Transport anvender 100-400 kb afhængig af konfiguration

Dokumentation

X.25 Communication/Workstation leveres med engelsksprogede vejledninger:

- X.25 Basic, User's Guide (RC)
- PAD Terminal, User's Guide (RC)
- IMC X.25 Bridge, Administrator's Guide (RC)
- ISO WAN Transport, Administrator's Guide (RC)

Licensbestemmelser

Én licens giver brugsret til X.25 Communication/Workstation på én kommunikations controller.

X.25 Communication/Workstation

SW95904I.3

Release 3

RC International

X.25 Communication/Workstation er en programpakke der anvender de intelligente kommunikations controllere MF320 og MF329. Programpakken gør det muligt for RC900 at anvende X.25 kommunikationsprotokollen. RC900 kan dermed tilsluttes et X.25 net (DATAPAK), eller en anden RC900 via en fast kommunikationslinie. Programpakken tilbyder tre funktioner der anvender X.25: PAD Terminal, IMC X.25 Bridge og ISO WAN Transport.

Karakteristika

Generelt

- High performance programmel, der udnytter de intelligente kommunikations controllere MF320 og MF329
- Systemtilpasning og konfigurerings foregår via brugervenlige menuer.

PAD Terminal

- Giver terminaler tilsluttet RC900 eller lokalnet mulighed for at kommunikere med X.29 værtsmaskiner på X.25 net

IMC X.25 Bridge

- Giver mulighed for at forbinde to lokalnet via et X.25 net

ISO WAN Transport

- Giver mulighed for at UNIX applikationer der anvender TLI Transport Service grænsefladen kan kommunikere via et X.25 net

Ved samtidig anvendelse af SNA/BSC Communication (SW95900I.5) åbnes mulighed for IBM 3270 terminal- og 3770 RJE kommunikation over X.25 net (SNA/QLLC).

Produktbeskrivelse

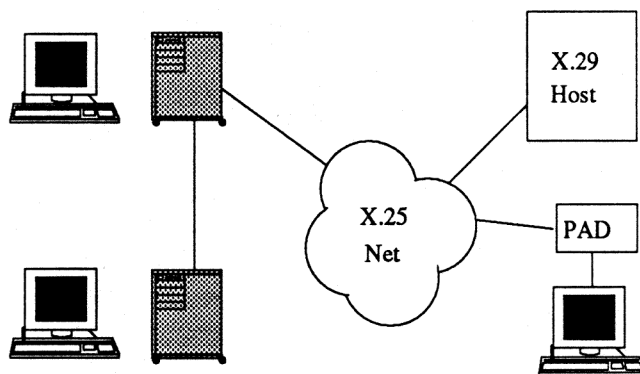
X.25 Basics

X.25 Basics indeholder X.25 protokollerne (OSI lag 2 og 3), og overholder CCITT standarderne

fra 1980, 1984 og 1988. En kommunikations controller med X.25 Basics kan tilsluttes et X.25 net eller en fast linie ("back-to-back"). X.25 Basics understøtter op til 8 kommunikations controllere.

X.25 Basics logger opkald, kommunikationsliniestatus og kommunikationsfejl.

- Kommunikations hastighed: 2400 - 64000 bit/sek
- Interface: MF320: V.24
MF329: V.24, V.35 og V.36
- X.25/2 (HDLC) vinduesstørrelse: 7
- 50 virtuelle forbindelser (SVC)
- X.25/3 pakkestørrelse: 64, 128 eller 256 okter
- X.25/3 vinduesstørrelse: 1-7
- Strømstyringsforhandling (throughput class negotiation)
- Opkaldte én-vejs og to-vejs forbindelser
- Modulo 8 pakkenummerering
- M, Q og D bit support



PAD Terminal

PAD Terminal (Packet Assembly/Disassembly) giver en gateway funktion mellem CSP (Character Stream Protocol) og X.29. Således kan alle CSP terminaler på lokalnet forbinde sig til PAD Terminal, og de kan via denne kalde op til X.29

værtmaskiner på det tilsluttede X.25 net og fungerer som terminaler mod disse.

PAD Terminal overholder CCITT X.29 standarden fra 1980, 1984 og 1988. Brugergrænsefladen overholder X.28, men er udvidet med mulighed for opkald til symbolske adresser, samt anvendelse af prædefinerede X.3 terminalprofiler. PAD Terminal understøtter konvertering mellem værtmaskinens tegnsæt og DOS850.

- 32 samtidige terminalsessioner
- Automatisk konvertering fra DOS850 tegnsæt (CSP terminaler) til ISO T.50 (7-bit ASCII) eller nationale tegnsæt
- 24 Symbolske værtsnavne og 24 terminalprofiler
- PAD er tilgængelig fra UNIX program via UNIX device

IMC X.25 Bridge

IMC X25 Bridge giver en IMC bro funktion, og dermed mulighed for at forbinde to lokalnet via et X.25 net eller via en fast kommunikationslinie. To eller flere lokalnet, der er forbundet på denne måde, vil blive samlet til et IMC net. RC systemer, som anvender IMC, kan således kommunikere indbyrdes via X.25 forbindelser.

Alle anvendelser af IMC kan benytte IMC X.25 Bridge, inklusiv: filtransport (FTS), terminalkommunikation (CSP), LAN Printer, DOS Server.

- 1 IMC link (SVC)
- Navnefilter til begrænsning af adgangen til RC systemer

ISO WAN Transport

ISO WAN Transport giver en ISO transport service til UNIX applikations programmer der anvender TLI transport service grænsefladen. Med ISO WAN Transport kan UNIX applikationer kommunikere over et X.25 net via internationale standard protokoller.

- Overholder den europæiske funktionelle standard CEN/CENELEC ENV 41 104
- Transport protokol klasse 0 og 2 ifølge den internationale standard ISO 8073

Produktforudsætninger

- Kommunikations controller (MF320 eller MF329) samt modem kabel afhængig af hvilken kommunikations controller og hvilket interface der anvendes
- 386/ix (SW95704I.3 eller SW95705I.3) release 3.0
- X.25 tilslutning eller fast linie, inklusive modem

Lagerforbrug på kommunikations controller

- X.25 Basics anvender min. 100 kb
- PAD Terminal anvender 100 kb
- IMC X.25 Bridge anvender 30-100 kb
- ISO WAN Transport anvender 100-400 kb afhængig af konfiguration

Dokumentation

X.25 Communication/Workstation leveres med engelsksprogede vejledninger:

- X.25 Basics, System Administrator's Guide (RC)
- PAD Terminal, User's Guide (RC)
- IMC X.25 Bridge, Administrator's Guide (RC)
- ISO WAN Transport, Administrator's Guide (RC)

Licensbestemmelser

Én licens giver brugsret til X.25 Communication/Workstation på én kommunikations controller.

3270 Terminal API (386/ix[®])

SW95905I
Release 1.0
RC International

3270 Terminal API (eng. Application Program Interface) muliggør at brugerudviklede API-applikationsprogrammer kan foretage program-til-program kommunikation med eksisterende applikationer på 3270 værtsdatamater. Applikationer udviklet med 3270 Terminal API vil f.eks. kunne foretage automatisk søgning i og opdatering af databaser o.lign. 3270 Terminal API tillader også, at API applikationer kommunikerer med brugeren af en 3270 terminal.

Karakteristika

- 3270 Terminal API anvender 3270 Terminal programmet (SW95901 eller SW95901I) release 2.0
- 3270 Terminal API implementerer "IBM[®] 3270 Personal Computer High Level Language Application Program Interface Version 3.10" (HLLAPI) faciliteter
- 3270 Terminal API applikationer kan foretage automatisk program-til-program kommunikation med eksisterende 3270 applikationer
- 3270 Terminal API applikationer kan kontrollere kommunikationen mellem en operatør og 3270 applikationer i værtsdatamaten
- 3270 Terminal API applikationer kan ændre eksisterende 3270 applikationers brugergrænseflader
- 3270 Terminal API understøtter applikationer udviklet i programmeringssproget C
- Eksempler på API applikationer medfølger

Produktbeskrivelse

3270 Terminal API tilbyder et sæt biblioteks-funktioner, der tillader applikationsprogrammer at gøre direkte brug af en 3270 terminal. Applikationsprogrammer kan bl.a.:

- Starte og nedlukke 3270 Terminal programmet og starte og nedlukke 3270 sessioner.
- Undersøge og modificere indholdet af 3270 skærbilleder, enten som et helt billede eller felt for felt.
- Opsnappe indtastninger fra operatøren eller selv foretage indtastninger.
- Søge efter nøgleord eller data i skærbilledet.
- Undersøge eller ændre markørens position.
- Undersøge statuslinien.
- Vente til værtsdatamaten opdaterer skærbilledet.
- Selv skabe 3270 skærbilleder og vise dem til operatøren, som om de var sendt fra værtsdatamaten.

3270 Terminal API implementerer IBM HLLAPI Version 3.10 med nedenstående begrænsninger. De fleste applikationer udviklet til IBM HLLAPI vil nemt kunne porteres til 3270 Terminal API. Mere specifikt:

3270 Terminal API understøtter ét "*Host System Presentation Space*" og ét "*Alternate Presentation Space with 3270 keystroke emulation*".

Følgende IBM HLLAPI funktioner er understøttet:

- Connect Presentation Space
- Convert Position to RowCol
- Copy Field to String
- Copy OIA
- Copy Presentation Space
- Copy Presentation Space to String
- Copy String to Field
- Copy String to Presentation Space

Define Presentation Space
Delete Presentation Space
Disconnect Presentation Space
Display Cursor
Display Presentation Space
Find Field Length
Find Field Position
Get Key
Get 3270 AID Key
Pause
Post Intercept Status
Query Cursor Location
Query Field Attribute
Query Host Update
Query Sessions
Release
Reserve
Reset System
Search Field
Search Presentation Space
Send Key
Set Session Parameters
Start Host Notification
Start Keystroke Intercept
Stop Host Notification
Stop Keystroke Intercept
Wait

Følgende IBM HLLAPI funktioner er **ikke** understøttet:

WsCtrl
Storage Manager
Query System
Query Session Status
Switch Presentation Space
Send File
Receive File
Invoke DOS Program
DOS Redirect

Udover de IBM HLLAPI kompatible funktioner nævnt ovenfor, understøttes følgende specielle 3270 Terminal API funktioner:

Initialize API
Deinitialize API
Set Alternate Presentation Space
Subscribe to Host Updates
Invoke User Control
Move Presentation Space

Produktforudsætninger

- 386/ix (SW95704I eller SW95705I) release 2.x
- 3270 Terminal (SW95901 eller SW95901I) release 2.x
- 386/ix SDS Software Development System (SW95713I) release 1.0

Dokumentation

SW95905I leveres med engelsksproget dokumentation:

- 3270 Terminal API Programmer's Reference Manual

Licensbetingelser

Én licens giver brugsret til 3270 Terminal API på én systemenhed.

Bemærk: Brugsretten til programmer udviklet v.h.a. 3270 Terminal API (SW95905I) følger licensbetingelserne for 3270 Terminal (SW95901 eller SW95901I) release 2.x.

3270 Terminal API (INTERACTIVE UNIX)

SW95905I.2

Release 2.0

RC International

3270 Terminal API (eng. Application Program Interface) muliggør at brugerudviklede API-applikationsprogrammer kan foretage program-til-program kommunikation med eksisterende applikationer på 3270 værtsdatamater. Applikationer udviklet med 3270 Terminal API vil f.eks. kunne foretage automatisk søgning i og opdatering af databaser o.lign. 3270 Terminal API tillader også, at API-applikationer kommunikerer med brugeren af en 3270 terminal.

Karakteristika

- 3270 Terminal API anvender 3270 Terminal programmet (SW95901.4 eller SW95901I.4)
- 3270 Terminal API implementerer "IBM® 3270 Personal Computer High Level Language Application Program Interface Version 3.10" (HLLAPI) faciliteter
- 3270 Terminal API applikationer kan foretage automatisk program-til-program kommunikation med eksisterende 3270 applikationer
- 3270 Terminal API applikationer kan kontrollere kommunikationen mellem en operatør og 3270 applikationer i værtsdatamaten
- 3270 Terminal API applikationer kan ændre eksisterende 3270 applikationers brugergrænseflader
- 3270 Terminal API understøtter applikationer udviklet i programmeringssproget C
- Eksempler på API-applikationer medfølger

Produktbeskrivelse

3270 Terminal API tilbyder et sæt biblioteks-funktioner, der tillader applikationsprogrammer at gøre direkte brug af en 3270 terminal. Applikationsprogrammer kan bl.a.:

Starte og nedlukke 3270 Terminal programmet, samt starte og nedlukke 3270 sessioner.

Undersøge og modificere indholdet af 3270 skærbilleder, enten som et helt billede eller felt for felt.

Opsnappe indtastninger fra operatøren, eller selv foretage indtastninger.

Søge efter nøgleord eller data i skærbilledet.

Undersøge eller ændre markørens position.

Undersøge statuslinien.

Vente indtil værtsdatamaten opdaterer skærbilledet.

Selv skabe 3270 skærbilleder og vise dem til operatøren, som om de var sendt fra værtsdatamaten.

3270 Terminal API implementerer IBM HLLAPI Version 3.10 med nedenstående begrænsninger. De fleste applikationer udviklet til IBM HLLAPI vil nemt kunne porteres til 3270 Terminal API. Mere specifikt:

3270 Terminal API understøtter ét "*Host System Presentation Space*" og ét "*Alternate Presentation Space with 3270 keystroke emulation*".

Følgende IBM HLLAPI funktioner er understøttet:

Connect Presentation Space
Convert Position to RowCol
Copy Field to String
Copy OIA
Copy Presentation Space
Copy Presentation Space to String
Copy String to Field
Copy String to Presentation Space
Define Presentation Space
Delete Presentation Space
Disconnect Presentation Space
Display Cursor
Display Presentation Space
Find Field Length
Find Field Position
Get Key
Get 3270 AID Key
Pause
Post Intercept Status
Query Cursor Location
Query Field Attribute
Query Host Update
Query Sessions
Release
Reserve
Reset System
Search Field
Search Presentation Space
Send Key
Set Session Parameters
Start Host Notification
Start Keystroke Intercept
Stop Host Notification
Stop Keystroke Intercept
Wait

Følgende IBM HLLAPI funktioner er ikke understøttet:

WsCtrl
Storage Manager
Query System
Query Session Status
Switch Presentation Space
Send File
Receive File
Invoke DOS Program
DOS Redirect

Udover de IBM HLLAPI kompatible funktioner nævnt ovenfor, understøttes følgende specielle 3270 Terminal API funktioner:

Initialize API
Deinitialize API
Set Alternate Presentation Space
Subscribe to Host Updates
Invoke User Control
Move Presentation Space

Produktforudsætninger

- SW95724I.3 INTERACTIVE UNIX release 3.x
- SW95901.4 eller SW95901I.4 3270 Terminal release 4.x

Dokumentation

SW95905I.2 leveres med engelsksproget dokumentation:

- 3270 Terminal API Programmer's Reference Manual

Licensbetingelser

Én licens giver brugsret til 3270 Terminal API på én systemenhed.

BEMÆRK: Brugsretten til programmer udviklet v.h.a. 3270 Terminal API (SW95905I.2) følger licensbetingelserne for 3270 Terminal (SW95901.4 eller SW95901I.4).

X.25 Communication/Server

SW95906I.2
Release 2.1
RC International

X.25 Communication/Server er en programpakke, der anvender de intelligente kommunikations controllere (MF320 eller MF329). Programpakken gør det muligt for RC900 at anvende X.25 kommunikationsprotokollen. RC900 kan dermed tilsluttes et X.25 net (DATAPAK), eller en anden RC900 via en fast kommunikationslinie. Programpakken tilbyder fire funktioner der anvender X.25: PAD Terminal, X.29 Host, IMC X.25 Bridge og ISO WAN Transport.

Karakteristika

Generelt

- High performance programmel, der udnytter de intelligente kommunikations controllere MF320 og MF329
- Systemtilpasning og konfiguration foregår via brugervenlige menuer.

PAD Terminal

- Giver terminaler tilsluttet RC900 eller lokalt net mulighed for at kommunikere med X.29 værtsmaskiner på X.25 net

X29 Host

- Giver mulighed for, at RC systemer kan være værtsmaskiner for PAD terminaler på X.25 net

IMC X.25 Bridge

- Giver mulighed for at forbinde flere lokalnet via et X.25 net

ISO WAN Transport

- Giver mulighed for at UNIX applikationer der anvender TLI Transport Service grænsefladen kan kommunikere via et X.25 net

Ved samtidig anvendelse af SNA/BSC Communication (SW95900I.4) åbnes mulighed for IBM 3270 terminal- og 3770 RJE kommunikation over X.25 net (SNA/QLLC).

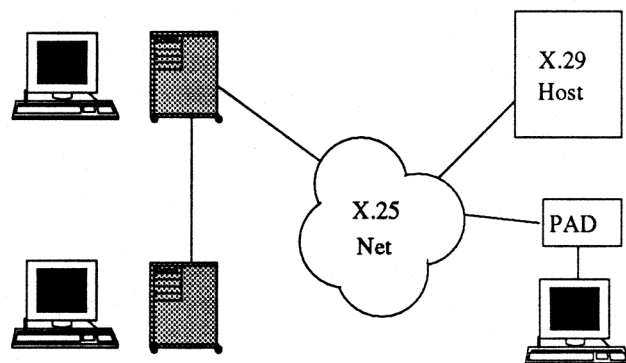
Produktbeskrivelse

X.25 Basic

X.25 Basic indeholder X.25 protokollerne (OSI lag 2 og 3), og overholder CCITT standarderne fra 1980, 1984 og 1988. En kommunikationscontroller med X.25 Basic kan tilsluttes et X.25 net eller en fast linie ("back-to-back"). En RC900 systemenhed kan anvende 2 kommunikations controllere.

X.25 Basic logger opkald, kommunikationsliniestatus og kommunikationsfejl.

- Kommunikations hastighed: 2400 - 64000 bit/sek
- Interface: V.24, V.35 og V.36
- X.25/2 (HDLC) vinduesstørrelse: 7
- 50 virtuelle forbindelser (SVC)
- X.25/3 pakkestørrelse: 64, 128 eller 256 okteter
- X.25/3 vinduesstørrelse: 1-7
- Strømstyringsforhandling (throughput class negotiation)
- Opkaldte én-vejs og to-vejs forbindelser
- Modulo 8 pakkenummerering
- M, Q og D bit support



PAD Terminal

PAD Terminal (Packet Assembly/Disassembly) giver en gateway funktion mellem CSP (Character Stream Protocol) og X.29. Således kan alle CSP terminaler på lokalnet forbinde sig til PAD Terminal, og de kan via denne kalde op til X.29 værtsmaskiner på det tilsluttede X.25 net og fungere som terminaler med disse.

PAD Terminal overholder CCITT X.29 standarden fra 1980, 1984 og 1988. Brugergrænsefladen overholder X.28, men er udvidet med mulighed for opkald til symbolske adresser, samt anvendelse af prædefinerede X.3 terminalprofiler. PAD Terminal understøtter konvertering mellem værtsmaskinens tegnsæt og DOS850.

- 32 samtidige terminalsessioner
- Automatisk konvertering fra DOS850 tegnsæt (CSP terminaler) til ISO T.50 (7-bit ASCII) eller nationale tegnsæt
- 24 Symbolske værtsnavne og 24 terminalprofiler
- PAD er tilgængelig fra UNIX program via UNIX device

X.29 Host

X.29 Host giver en gateway funktion mellem X.29 og CSP. Således kan alle RC systemer på lokalnet være værtsmaskiner for PAD terminaler på det tilsluttede X.25 net.

X.29 Host overholder CCITT X.3 og X.29 standarderne fra 1980, 1984 og 1988 og understøtter både tegnorienterede og linieorienterede UNIX applikationer. X.29 Host giver derfor en god og flexibel terminaltilslutning.

- 50 samtidige terminalsessioner
- Adgangskontrol for PAD terminaler samt mulighed for selektiv begrænsning af adgangen til RC værtsmaskiner på lokalnet
- Understøtter PAD terminaler med følgende tegnsæt: T.50, VT200, ISO 8859-1 og DOS850

IMC X.25 Bridge

IMC X25 Bridge giver en IMC bro funktion, og dermed mulighed for at forbinde to lokalnet via et X.25 net eller via en fast kommunikationslinie. To eller flere lokalnet, der er forbundet på denne måde, vil blive samlet til et IMC net.

RC systemer, som anvender IMC, kan således kommunikere indbyrdes via X.25 forbindelser.

Alle anvendelser af IMC kan benytte IMC X.25 Bridge, inklusiv: filtransport (FTS), terminalkommunikation (CSP), LAN Printer, DOS Server.

- 16 IMC links (SVC)
- Navnefilter til begrænsning af adgangen til RC systemer

ISO WAN Transport

ISO WAN Transport giver en ISO transport service til UNIX applikations programmer der anvender TLI transport service grænsefladen. Med ISO WAN Transport kan UNIX applikationer kommunikere over et X.25 net via internationale standard protokoller.

- Overholder den europæiske funktionelle standard CEN/CENELEC ENV 41 104
- Transport protokol klasse 0 og 2 ifølge den internationale standard ISO 8073

Produktforudsætninger

- Kommunikations controller (MF320 eller MF329) samt modem kabel afhængig af hvilken kommunikations controller og hvilket interface der anvendes
- 386/ix (SW95704I eller SW95705I) release 2.2
- X.25 tilslutning eller fast linie, inklusive modem

Lagerforbrug på kommunikations controller

- X.25 Basic anvender min. 100 kb
- PAD Terminal anvender 100 kb
- X.29 Host anvender 100-400 kb afhængig af konfiguration
- IMC X.25 Bridge anvender 30-100 kb
- ISO WAN Transport anvender 100-400 kb afhængig af konfiguration

Dokumentation

X.25 Communication/Server leveres med engelsksprogede vejledninger:

- X.25 Basic, User's Guide (RC)
- PAD Terminal, User's Guide (RC)
- X.29 Host, Administrator's Guide (RC)
- IMC X.25 Bridge, Administrator's Guide (RC)
- ISO WAN Transport, Administrator's Guide (RC)

Licensbestemmelser

Én licens giver brugsret til X.25 Communication/Server på én kommunikations controller.

X.25 Communication/Server

SW95906I.3

Release 3

RC International

X.25 Communication/Server er en programpakke der anvender de intelligente kommunikations kontrollere MF320 og MF329. Programpakken gør det muligt for RC900 at anvende X.25 kommunikationsprotokollen. RC900 kan dermed tilsluttes et X.25 net (DATAPAK), eller en anden RC900 via en fast kommunikationslinie. Programpakken tilbyder fem funktioner der anvender X.25: PAD Terminal, X.29 Host, IMC X.25 Bridge, ISOWAN Transport og IP/X.25 Bridge.

Karakteristika

Generelt

- High performance programmel, der udnytter de intelligente kommunikations kontrollere MF320 og MF329
- Systemtilpasning og konfiguration foregår via brugervenlige menuer.

PAD Terminal

- Giver terminaler tilsluttet RC900 eller lokalnet mulighed for at kommunikere med X.29 værtsmaskiner på X.25 net

X29 Host

- Giver mulighed for, at RC systemer kan være værtsmaskiner for PAD terminaler på X.25 net

IMC X.25 Bridge

- Giver mulighed for at forbinde flere lokalnet via et X.25 net

ISO WAN Transport

- Giver mulighed for at UNIX applikationer der anvender TLI Transport Service grænsefladen kan kommunikere via et X.25 net

IP/X.25 Bridge

- Giver mulighed for at forbinde TCP/IP lokalnet via et X.25 net.

Ved samtidig anvendelse af SNA/BSC Communication (SW95900I.5) åbnes mulighed for

IBM 3270 terminal- og 3770 RJE kommunikation over X.25 net (SNA/QLLC).

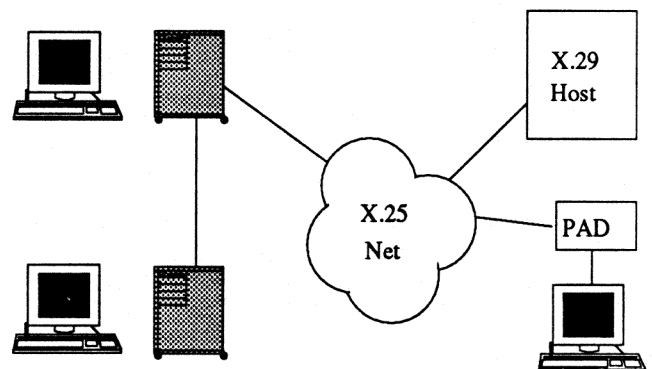
Produktbeskrivelse

X.25 Basics

X.25 Basics indeholder X.25 protokollerne (OSI lag 2 og 3), og overholder CCITT standarderne fra 1980, 1984 og 1988. En kommunikations controller med X.25 Basics kan tilsluttes et X.25 net eller en fast linie ("back-to-back"). X.25 Basics understøtter op til 8 kommunikations kontrollere.

X.25 Basics logger opkald, kommunikationsliniestatus og kommunikationsfejl.

- Kommunikations hastighed: 2400 - 64000 bit/sek
- Interface: MF320: V.24, MF329: V.24, V.35 og V.36
- X.25/2 (HDLC) vinduesstørrelse: 7
- 50 virtuelle forbindelser (SVC)
- X.25/3 pakkestørrelse: 64, 128 eller 256 okter
- X.25/3 vinduesstørrelse: 1-7
- Strømstyringsforhandling (throughput class negotiation)
- Opkaldte én-vejs og to-vejs forbindelser
- Modulo 8 pakkenummerering
- M, Q og D bit support



PAD Terminal

PAD Terminal (Packet Assembly/Disassembly) giver en gateway funktion mellem CSP (Character Stream Protocol) og X.29. Således kan alle CSP terminaler på lokalnet forbinde sig til PAD Terminal, og de kan via denne kalde op til X.29 værtsmaskiner på det tilsluttede X.25 net og fungere som terminaler med disse.

PAD Terminal overholder CCITT X.29 standarden fra 1980, 1984 og 1988. Brugergrænsefladen overholder X.28, men er udvidet med mulighed for opkald til symbolske adresser, samt anvendelse af prædefinerede X.3 terminalprofiler. PAD Terminal understøtter konvertering mellem værtsmaskinens tegnsæt og DOS850.

- 32 samtidige terminalsessioner
- Automatisk konvertering fra DOS850 tegnsæt (CSP terminaler) til ISO T.50 (7-bit ASCII) eller nationale tegnsæt
- 24 Symbolske værtsnavne og 24 terminalprofiler
- PAD er tilgængelig fra UNIX program via UNIX device

X.29 Host

X.29 Host giver en gateway funktion mellem X.29 og CSP. Således kan alle RC systemer på lokalnet være værtsmaskiner for PAD terminaler på det tilsluttede X.25 net.

X.29 Host overholder CCITT X.3 og X.29 standarderne fra 1980, 1984 og 1988 og understøtter både tegnorienterede og linieorienterede UNIX applikationer. X.29 Host giver derfor en god og flexibel terminaltilslutning.

- 50 samtidige terminalsessioner
- Adgangskontrol for PAD terminaler samt mulighed for selektiv begrænsning af adgangen til RC værtsmaskiner på lokalnet
- Understøtter PAD terminaler med følgende tegnsæt: T.50, VT200, ISO 8859-1 og DOS850

IMC X.25 Bridge

IMC X25 Bridge giver en IMC bro funktion, og dermed mulighed for at forbinde to lokalnet via et X.25 net eller via en fast kommunikationslinie. To eller flere lokalnet, der er forbundet på denne måde, vil blive samlet til et IMC net. RC

systemer, som anvender IMC, kan således kommunikere indbyrdes via X.25 forbindelser.

Alle anvendelser af IMC kan benytte IMC X.25 Bridge, inklusiv: filtransport (FTS), terminalkommunikation (CSP), LAN Printer, DOS Server.

- 16 IMC links (SVC)
- Navnefilter til begrænsning af adgangen til RC systemer

ISO WAN Transport

ISO WAN Transport giver en ISO transport service til UNIX applikations programmer der anvender TLI transport service grænsefladen. Med ISO WAN Transport kan UNIX applikationer kommunikere over et X.25 net via internationale standard protokoller.

- Overholder den europæiske funktionelle standard CEN/CENELEC ENV 41 104
- Transport protokol klasse 0 og 2 ifølge den internationale standard ISO 8073

IP/X.25 Bridge

Med IP/X.25 Bridge kan en 386/486 UNIX maskine anvende Internet protokollen (IP) over X.25 netværk. Maskinen kan da indgå som IP gateway mellem et TCP/IP baseret lokalnet og andre TCP/IP værtsmaskiner/gateways forbundet til X.25 nettet. Alle applikationsprotokoller (f.eks. TELNET, FTP og NFS) der anvender TCP/IP kan anvendes over X.25.

- Understøtter IP og dermed ICMP, TCP og UDP protokollene
- Overholder RFC 877 (Request For Comments) standard for transmission af IP datagrammer over X.25 net.
- Giver en meget pålidelig transmission af IP datagrammer
- High throughput af IP datagrammer da X.25 protokollen håndteres på intelligent kommunikations controller
- Kan kommunikere samtidig til 10 forskellige, geografisk adskilte, TCP/IP værtsmaskiner/gateways pr. kommunikations controller
- Kan anvende op til 8 kommunikations controller

Produktforudsætninger

- Kommunikations controller (MF320 eller MF329) samt modem kabel afhængig af hvilken kommunikations controller og hvilket interface der anvendes
- 386/ix (SW95704I.3 eller SW95705I.3) release 3.0
- X.25 tilslutning eller fast linie, inklusive modem
- Hvis IP/X.25 Bridge anvendes kræves TCP/IP (SW95709I)

Lagerforbrug på kommunikations controller

- X.25 Basics anvender min. 100 kb
- PAD Terminal anvender 100 kb
- X.29 Host anvender 100-400 kb afhængig af konfiguration
- IMC X.25 Bridge anvender 30-100 kb
- ISO WAN Transport anvender 100-400 kb afhængig af konfiguration

Dokumentation

X.25 Communication/Server leveres med engelsksprogede vejledninger:

- X.25 Basics, System Administrator's Guide (RC)
- PAD Terminal, User's Guide (RC)
- X.29 Host, Administrator's Guide (RC)
- IMC X.25 Bridge, Administrator's Guide (RC)
- ISO WAN Transport, Administrator's Guide (RC)
- IP/X.25 Bridge, System Administrator's Guide (RC)

Licensbestemmelser

Én licens giver brugsret til X.25 Communication/Server på én kommunikations controller.

TCS - Telefax, Telex og Teletex

SW95910

Release 1.0

Advanced Computer Software

TCS (Tele Communication System) er en programmepakke til RC900 UNIX. Det benyttes til at sende TELEFAX, TELEX og TELETEX.

Selv om kommunikation med FAX er forskellig fra TELEX/TELETEX, er betjeningen helt den samme og foregår menustyret. De samme programmer og rutiner benyttes. Systemet er tilpasset både UNIPLEX-II PLUS Version 6 og RcTekst IV.

TCS benytter en kontrolenhed til at varetage kommunikationen. Ved TELEX/TELETEX benyttes RC795, ved TELEFAX en Faxbox.

Karakteristika

- TELEFAX: afsendelse af information.
- TELEX: afsendelse og modtagelse af information.
- TELETEX: afsendelse og modtagelse af information.
- Menustyret betjening. Dansksproget.
- Flerbrugersystem. Betjening kan ske fra alle RC900 arbejdspladser.
- Modtagelse kan ske døgnet rundt, også selv om RC900 ikke er i drift.
- Batteri-backup i kontrolenheden sikrer mod tab af data ved strømafbrydelser.
- Automatisk logning af afsendte og modtagne meddelelser. Søgemulighed i loggen.
- Mulighed for automatisk udskrift af afsendte og modtagne meddelelser.

- Mulighed for afsendelse via kortnumre: - i stedet for nummeret benyttes et navn, som udpeges i en liste. Både personlige og fælles kortnumre håndteres.
- Adresselister kan benyttes til at sende den samme meddelelse til mange modtagere (mailing).
- Automatisk gentagelse af mislykkede opkald (ved optaget, linienedbrud og lignende).
- Meddelelser kan redigeres i både UNIPLEX og RcTekst.
- Modtagne meddelelser kan redigeres og videresendes.
- Modtagne meddelelser kan automatisk videresendes (lokalt) til den person, det er stilet til.
- Tidspunkt for afsendelse kan vælges frit (normalt: straks).
- Alle udskrifter sker på en almindelig printer på RC900 - ingen speciel printer kræves.

Produktbeskrivelse

TELEFAX er den meget populære kopiering over telefonnettet. Normalt lægges det papir, der skal kopieres, i maskinen, og hos modtageren skrives en kopi ud. Med TCS kan der sendes meddelelser, som er skrevet med tekstbehandling. Modtagelse af TELEFAX skal ske med en standard TELEFAX-maskine.

Som kontrolenhed benyttes Faxbox, som tilsluttes en telefonlinie direkte. Ved afsendelse bliver meddelelsen overført til Faxbox og derefter sendt til modtageren. Kommunikationen med kontrolenheden foregår som baggrundsjob, dvs. uden betjening.

TELETEX er en elektronisk dokumentorienteret service, som tilbydes offentligt i de fleste vestlige lande. Det er afløseren for TELEX og har moderniseret tegnsæt og standardiseret kommunikations- protokol. TELETEX omfatter også TELEX, idet der automatisk bliver konverteret mellem TELEX og TELETEX i datanettet.

Som kontrolenhed til TELEX/TELETEX benyttes RC795. Den tilsluttes datanettet med et modem (DCE). Ved afsendelse bliver meddelelsen først overført til kontrolenheden og derefter sendt til modtageren. Omvendt ved modtagelse. Kommunikationen med kontrolenheden foregår som baggrundsjob, uden betjening.

Betjeningen sker menustyret. Samme menuer benyttes ved TELEFAX og TELEX/TELETEX. Ved afsendelse bliver meddelelsen lagt i kø, og overførsel til kontrolenhed sker automatisk lidt efter. Modtagelse sker automatisk (TELEX/TELETEX), idet alle meddelelser straks hentes fra kontrolenheden. De kan nu vises, udskrives eller redigeres.

Systemet kan tilpasses på mange måder:

- Automatisk videresendelse af modtagne meddelelser (lokalt) ved at der søges i de første linier efter et kendt navn.
- Andre former for behandling af modtagne meddelelser kan indlægges efter behov.
- Kortnumre, personlige og fælles. Modtager udpeges i listen.
- Mailing: en navngiven liste af modtagere. TELEFAX, TELEX og TELETEX modtagere kan blandes frit. Ved at angive listens navn vil alle på listen modtage meddelelsen.
- Begrænset adgang til systemet - kun registrerede brugere kan benytte det.

Specifikationer

TCS programmel

- UNIX System V baseret.
- Automatiske konverteringer og formateringer til/fra Uniplex og RcTekst formater.
- Benytter UNIX Spool-system. Enhver UNIX-printer kan benyttes til udskrifter.

Funktioner i TCS

- Afsendelse af meddelelser. TELEFAX, TELEX og TELETEX håndteres ens.
- Sendejournal. Viser en liste over alle afsendelser med deres status. Der vises kun brugerens egne meddelelser.
- Modtagne meddelelser. Liste over meddelelser, der er modtaget af denne bruger. Hver enkelt kan vises, kopieres, udskrives eller redigeres med tekstbehandling.
- Systemadministratoren kan vedligeholde oplysninger om, hvilke brugere der må benytte TCS, behandling af printerudskrifter osv.

RC795 kontrolenhed

- Display funktioner og betjeningsknapper benyttes ikke.
- Ingen printer skal tilsluttes.
- Tilsluttes RC900 i en seriel port (COM1/COM2 eller MUX-port) med et terminalkabel, TF686.
- Tilsluttes datanettet med et modem (DCE), som leveres af de regionale tele-selskaber. Kabel til modem medfølger.

Faxbox kontrolenhed

- Indikatorer for aktivitet på telefonlinien.
- Mulighed for medhør med indbygget højttaler.
- Tilslutning til telefonstik medfølger.
- Benytter toneopkald.
- Kan automatisk ringe ud af huset ved at dreje et ciffer først (men ikke ved f.eks. sløjfebrydning, R-knap eller lignende).
- Tilsluttes RC900 i en seriel port (COM1/COM2 eller MUX-port), med et modemkabel, TF687.

Produktforudsætninger

- 386/ix (SW95704I eller SW95705I) release 1.1 eller senere

Ved TELEX/TELETEX:

- RC795 Telex/Teletex kontrolenhed
- Kabel RC900-RC795.

Ved TELEFAX:

- Faxbox kontrolenhed. Kan bestilles hos Advanced Computer Software.
- Kabel RC900-Faxbox.

Dokumentation

Der medfølger dansk vejledning, både til dagligt brug og til systemadministration. Ekstra eksemplarer af vejledningen kan bestilles hos Advanced Computer Software.

Licensbetingelser

Én licens giver brugsret for 16 brugere til SW95910 på én systemenhed.

Bemærk: der skal altid tegnes vedligeholdelseskontrakt på SW95910.

TERM v6.1

SW95911I

Release 1.0

Century Software, Utah

Asynkron terminalemulator til 386/ix UNIX. Emulerer bl.a. VT100, VT220, IBM3101, Wyse 50, Televideo og ADM. Håndterer filoverførsel med Xmodem og Kermit protokollerne.

Karakteristika

- Emulerer de mest udbredte asynkrone terminaler
- Menustyret, med kommando-styring for den erfare
- Engelsksproget
- Flerbruger: alle terminaler på RC900 kan benytte TERM
- Filoverførsel: kan ske interaktivt eller i baggrunden
- Kommandosprog til indstilling, med over 150 kommandoer
- Indstillinger både på systemniveau og brugerniveau
- Optimal tilpasning til UNIX, sameksisterer med uucp
- Velskrevet dokumentation

Produktbeskrivelse

TERM er en asynkron terminalemulator til 386/ix. Hermed kan RC900 med forbindelse til en anden værtsmaskine emulere en ønsket terminaltype. Der emuleres de populære asynkrone terminaler fra Digital, IBM, Wyse, Televideo og ADM. Desuden kan TERM være fuld 8-bit transparent; dette kan udnyttes, hvis værtsmaskinen også er en RC900.

TERM indeholder desuden filoverførsel med de gængse protokoller - Xmodem, Kermit - foruden en effektiv "privat" protokol med CRC-check og data-compression. Overførslen kan startes både interaktivt og i baggrunden (batch-mode).

TERM kan betjenes gennem menuer og med kommandoer, så både begynderen og den rutinede tilfredsstilles. Et veludbygget kommandosprog giver mulighed for at indstille systemet til ens eget behov. Kommandoerne giver også mulighed for at opbygge sine egne menuer.

Kommandosproget giver f.eks. mulighed for VT220 emulering med fuld understøttelse af 8-bit tegnsæt (DEC Multinational) og funktions-taster på en RC900 terminal.

TERM understøtter en række gængse modemer, herunder selvfølgelig Hayes-kompatible.

TERM er et UNIX-program, og hele emuleringen sker i dette program. Det benytter standard UNIX både mod forbindelsen til værtsmaskinen (character device interface) og mod brugerens terminal (terminfo).

Forbindelsen til værtsmaskinen kan etableres med indbygningsmodem, eksternt modem eller direkte kabel. Der kan benyttes de indbyggede COM-porte eller MUX-porte. Endelig kan en CSP-forbindelse over RclAN benyttes (herunder en PAD-terminalforbindelse over X.25).

Specifikationer

- Emuleringer: VT52, VT102, VT220 (7/8-bit), SCO Xenix Console, IBM3101 (Line/block-mode), Televideo 912/925, Wyse 50, ANSI 3.64, ADM1, TTY (fuld 8-bit transparent).
- Filoverførsel: Kermit, Xmodem, Ymodem, Modem7, TERMCRC, Xon/Xoff, Etx/Ack, Linievis.

- Kommunikationslinie: standard UNIX device-interface. Devicet kan deles med uucp. Op til 19200 bps. Devicet kan benyttes af alle UNIX-brugere (en lås sikrer udelelig adgang).
- Terminal: terminfo benyttes delvis, kan udvides ved egen indstilling.
- Menustyret brugerinterface, både til setup og emulering. Funktionstaster benyttes som Hotkeys til menu, hjælp, skærm-dump, logning etc.
- Kommandosprog med mulighed for: auto-logon, bulletin-board, egne menuer, batch-mode filoverførsler etc. Over 150 kommandoer.
- Kommandoer til tegnkonverteringer ved modtagelse, afsendelse og display.
- Modem support for Hayes, Racal-Vadic, Smartcat, Tandy etc.
- Support for opkald til mange værtsmaskiner med hver sin indstilling (nummerkatalog).

Produktforudsætninger

- 386/ix (SW95705I eller SW95704I) release 1.2 eller senere.

Dokumentation

Der medfølger udførlig engelsk vejledning.

Licensbetingelser

Én licens giver brugsret til SW95911I på én systemenhed.

RC950 Brugsanvisning

SW95300-D

1. udgave august 1987

RC International

RC900 Brugsanvisning instruerer brugeren på en enkel måde - bl.a. ved hjælp af fotografier - i opstilling, start og daglig brug af RC900 maskinlet.

Karakteristika

- Håndbogsopbygning
- Overskuelig to-farvetryk
- Omfattende stikordsregister
- Ordliste
- Illustreret med fotografier
- Folde-ud billede med stikforbindelser og tastatur
- Dansksproget

Produktbeskrivelse

RC950 Brugsanvisning henvender sig til såvel den uøvede som den erfarne bruger. Den sætter brugeren i stand til:

- At samle systemet
- At tænde og slukke systemet
- At fortolke fejlmeddelelser under opstart
- At vedligeholde systemet
- At udvide systemenheden

Brugsanvisningen er inddelt i få overskuelige kapitler. Har man brug for specifik information om detaljer, anvendes stikordsregistret.

I brugsanvisningen findes bl.a. følgende:

Præsentation af udstyr

Hvor systemenhed, skærm og tastatur beskrives de taljeret.

Opstilling og start

Som beskriver hvor og hvordan RC950 systemet opstilles. Derudover beskrives første del af opstarten, som muliggør indlæsning af et operativsystem.

Fejlmeddelelser

Hvis fejl opstår under første del af opstarten, kan løsninger findes enten under fejlmeddelelser for den enhed, der er fejlbehæftet, eller ved at søge alfabetisk på fejlmeddelelsen.

Ekstraudstyr

Som giver en kort oversigt over kabeltyper og, hvilke typer af ekstraudstyr der kan leveres til RC950.

Modulmontage

Her beskrives, med fotografier, hvordan RC950 systemenheden kan udbygges med ekstra lager, udvidelseskort og aritmetisk processor.

RC900 DIAGNOSTICS

Som kort beskriver brugen af programmerne SETUP - Systemkonfiguration -, SHUTOFF - Nedlukning af Hard disk før transport - og WDFMT - Råformatering af hard disk.

Råd om den daglige vedligeholdelse

Som beskriver bl.a. rengøring af udstyr, opbevaring af disketter og sikkerhedsregler.

Produktstruktur

Leveres sammen med RC950 systemenhederne.

Programmer's Technical Guide (engelsk)

SW95301I-D
Release 1.0
RC International

Programmer's Technical Guide til RC900 er den fuldstændige dokumentation af RC900 hardware snitfladen og BIOS snitfladen.

Karakteristika

- Dokumentation af RC900 centralenhed hardware snitflade
- Dokumentation af BIOS snitflade
- Dokumentation af RC900 intelligente kommunikations kontrollere MF320 Com controller, MF310 og MF311 LAN kontrollere og MF321 og MF322 Multiplexere. Hardware snitflade og programmeringsseksempel
- Dokumentation af RC930 tastatur protokoller og koder for kommunikation med RC900 centralenheden
- Dokumentation af kompatibilitet mellem PC/AT maskiner og RC900
- 80386/387 instruktions sæt beskrivelse
- Datablade på controller integrerede kredsløb

Produktbeskrivelse

Programmer's Technical Guide er systemprogrammørens beskrivelse af RC900 centralenhed hardware snitfladen og snitfladen mod BIOS, der anvendes af MS-DOS® operativsystemet. Den rummer følgende dokumentation.

Microprocessor

Beskrivelse af 80386 mikroprocessorens forskellige *processing modes* og øvrige karakteristika. Desuden beskrivelse af 80387 aritmetisk processorens udvidelse af beregningsmuligheder, has-

tighed, kobling til 80386 samt installation i centralenheden.

Lager

Beskrivelse af RAM og ROM lager opbygning i centralenheden. Regi stre til konfiguration af lageret. RAM lager modulernes hardware snitflade og størrelser. BIOS ROM konfiguration og eventuelle overføring til RAM.

I/O bus

Beskrivelse af RC900 PC/AT kompatible I/O bus. Lokalisering af bus konnektorer. Beskrivelse af bus signaler. Anvendelsen af I/O adresse rummet.

Basale kontrollere

Beskrivelse af RC900 DMA (Direct Memory Access), Interrupt, System timere og lyd system, RTC (Real Time Clock), NVM (Non Volatile Memory) og system kontrol registre. Beskrivelsen består af anvendelsen af I/O adresser, betydning af registre og flag samt deres værdier efter opstart og endelig program eksempler på anvendelsen af disse basale kontrollere.

Tastatur controller

Beskrivelse af centralenhedens tastatur controller. Dens funktionsmåde, registre og deres betydning. Desuden oversigt over tastatur scan koder og et lille program eksempler på anvendelse af controlleren.

EGA controller

Beskrivelse af centralenhedens EGA (skærm) controller. De tilstande (modes) skærmen kan sættes i. Den måde de forskellige tilstande anvender skærm lageret på. EGA controllerens registre, placering og anvendelse. Anvendelse af *retrace interrupts*. Forbindelse til lyspen og *feature board* samt til skærm. Desuden beskrivelse af EGA straps.

Floppy controller

Beskrivelse af centralenhedens floppy disk controller. Dens funktionsmåde, registre og deres betydning samt tilhørende centralenheds straps. Desuden et program eksempel på anvendelse af controlleren. Denne dokumentation understøttes af et datablad på controller kredsløbet.

Seriel interface controller

Beskrivelse af centralenhedens seriel interface. Dens funktionsmåde, registre og deres betydning samt tilhørende centralenheds straps. Desuden et program eksempel på anvendelse af controlleren. Denne dokumentation understøttes af et datablad på controller kredsløbet.

Parallel interface controller

Beskrivelse af centralenhedens parallel interface. Dets funktionsmåde, registre og deres betydning samt tilhørende centralenheds straps. Desuden et program eksempel på anvendelsen af controlleren.

BIOS

RC900 rummer som PC/AT maskiner en BIOS, der tester og initialiserer maskinen under opstart og som anvendes af MS-DOS® operativsystemet. BIOS dokumentation rummer en oversigt over de RC900 specifikke ændringer, der er foretaget i BIOS samt en oversigt over BIOS interrupts og software interrupts. Desuden rummer den en detaljeret beskrivelse af de enkelte BIOS software interrupts - deres funktion og register anvendelse. Denne er meget anvendelig ved programmering med BIOS kald.

Intelligente kommunikations controllere MF320, MF310/MF311 og MF321 .

Disse tre kommunikations controllere er alle opbygget omkring en 80186 mikroprocessor, en kommunikations controller og en lager struktur, hvor en del ligger på controller kortet og en anden deles med centralenheden.

Denne dokumentation beskriver opbygningen af controller kortet ud fra systemprogrammørens synsvinkel, der skal skrive drivere til 80186 mikroprocessoren og til 80386 i centralenheden. Initialisering, anvendelse af timere, DMA, interrupts, lager og lokalt I/O adresse rum. Endvidere beskrives snitfladen mellem centralenhed og controller - anvendelse af I/O adresser, DMA,

interrupts og fælles lager. Til slut skitseres et eksempel på et bootstrap program, der af centralenheden placeres i det delte lagerområde, starter kommunikations controlleren op, initialiserer denne og henter kommunikations programmet fra centralenheden over i kommunikations controllerens lokale lager.

Tastatur RC930

Dokumentation af kommunikations protokollerne mellem RC930 tastaturet og centralenhedens tastatur controller samt de operationer, de kan udføre. Desuden oversigt over tasternes scan koder og stikforbindelsen til centralenheden.

Kompatibilitet

Dokumentation af kompatibilitet mellem RC900 og 80286 mikroprocessor baserede PC/AT maskiner på system-, BIOS, instruktions- og hardware niveau.

80386/387 instruktions sæt

Oversigt over 80386 instruktions sættet samt 80387 aritmetisk processor instruktions sæt uvidelsen.

Datablade

Datablade over integrerede kredsløb anvendt til floppy disk controller, EGA controller og seriel interface controller.

Oversigter

Oversigter over tastatur scan koder, I/O adresse-rums anvendelse, I/O bus konnektorer og BIOS interrupts.

Indeks

Programmer's Technical Guide rummer endelig et indeks register, der gør det overskueligt at finde beskrivelse af de forskellige funktioner, registre, flags osv.

Technical Reference Manual

SW95302I-D
RC International

Med Technical Reference Manual fås en komplet teknisk dokumentation over alle moduler i RC900 systemserien.

Produktforudsætninger

- 950
- 950X
- 970
- 990

Karakteristika

- Komplette diagramtegninger
- Fyldestgørende funktionsbeskrivelse

Produktbeskrivelse

Technical Reference Manual gennemgår følgende moduler:

- Systemenhed
- Power supply
- Hovedlager
- Tastatur
- Lokalnetcontroller
- Kommunikationscontroller
- Multiplexer
- Hovedskærmstilslutning
- Satellitstilslutning

Denne samlede dokumentation udgør således en fuldstændig beskrivelse af al hardware i RC900 systemserien.

For alle moduler gives en funktionel beskrivelse samt en detaljeret beskrivelse af den benyttede hardware.

Beskrivelsen er suppleret med diagramtegninger, timingdiagrammer samt beskrivelser af ROM'er og PAL'er.

Technical Reference Manual er skrevet på engelsk og henvender sig til systemudviklere og til personer der ønsker at tilpasse anden hardware og software til RC900 systemserien.

RC970 Brugsanvisning

SW95303-D

1. udgave februar 1989

RC International

RC970 Brugsanvisning instruerer brugeren på en enkel måde - bl.a. ved hjælp af fotografier - i opstilling, start og daglig brug af RC970 maskinellet.

Karakteristika

- Håndbogsopbygning
- Overskuelig to-farvetryk
- Omfattende stikordsregister
- Ordliste
- Illustreret med fotografier
- Dansksproget

Produktbeskrivelse

RC970 Brugsanvisningen henvender sig til såvel den uøvede som den erfarne bruger. Den sætter brugeren i stand til:

- At samle systemet
- At tænde og slukke systemet
- At fortolke fejlmeddelelser under opstart
- At vedligeholde systemet
- At udvide systemenheden

Brugsanvisningen er inddelt i få overskuelige kapitler. Har man brug for specifik information om detaljer, anvendes stikordsregistret.

I brugsanvisningen findes bl.a. følgende:

Præsentation af udstyr

Hvor systemenhed, skærm og tastatur beskrives detaljeret.

Opstilling og start

Som beskriver hvor og hvordan RC970 systemet opstilles. Derudover beskrives første del af opstarten, som muliggør indlæsning af et operativsystem.

Fejlmeddelelser

Hvis fejl opstår under første del af opstarten, kan løsninger findes enten under fejlmeddelelser for den enhed, der er fejlbehæftet, eller ved at søge alfabetisk på fejlmeddelelsen.

Ekstraudstyr

Som giver en kort oversigt over hvilke typer af ekstraudstyr der kan leveres til RC970.

Modulmontage

Her beskrives, illustreret med fotografier, kabeltyper og deres korrekte montering, samt hvordan RC970 systemenheden kan udbygges med ekstra lager, udvidelseskort og aritmetiske processorer, diskteststation, hard disk og streamer.

RC900 DIAGNOSTICS

Som kort beskriver brugen af programmerne SETUP - Systemkonfiguration, SHUTOFF - Nedlukning af hard disk før transport, WDFMT - Råformatering af hard disk og SPEED - Valg af CPU- og AT-bus hastighed.

Råd om den daglige vedligeholdelse

Her beskrives bl.a. rengøring af udstyr, behandling af lagermedier samt udskiftning af indbyggede batterier.

Produktstruktur

Leveres sammen med alle RC970 Systemenhederne.

RC990 Brugsanvisning

SW95304-D

1. udgave maj 1989

RC International

RC990 Brugsanvisning instruerer brugeren på en enkel måde - bl.a. ved hjælp af fotografier - i opstilling, start og daglig brug af RC990 maskinellet.

Karakteristika

- Håndbogsopbygning
- Overskuelig to-farvetryk
- Omfattende stikordsregister
- Ordliste
- Illustreret med fotografier
- Dansksproget

Produktbeskrivelse

RC990 brugsanvisningen henvender sig til såvel den uøvede som den erfarne bruger. Den sætter brugeren i stand til:

- At samle systemet
- At tænde og slukke systemet
- At fortolke fejlmeddelelser under opstart
- At vedligeholde systemet
- At udvide systemenheden

Brugsanvisningen er inddelt i få overskuelige kapitler. Har man brug for specifik information om detaljer, anvendes stikordsregistret.

I brugsanvisningen findes bl.a. følgende:

Præsentation af udstyr

Hvor systemenhed, skærm og tastatur beskrives detaljeret.

Opstilling og start

Som beskriver hvor og hvordan RC990 systemet opstilles. Derudover beskrives første del af opstarten, som muliggør indlæsning af et operativsystem.

Fejlmeddelelser

Hvis fejl opstår under første del af opstarten, kan løsninger findes enten under fejlmeddelelser for den enhed, der er fejlbehæftet, eller ved at søge alfabetisk på fejlmeddelelsen.

Ekstraudstyr

Som giver en kort oversigt over, hvilke typer af ekstraudstyr der kan leveres til RC990.

Modulmontage

Her beskrives, illustreret med fotografier, kabeltyper og deres korrekte montering, samt hvordan RC990 systemenheden kan udbygges med ekstra lager, udvidelseskort og aritmetiske processorer, diskteststation, hard disk og streamer.

RC900 DIAGNOSTICS

Som kort beskriver brugen af programmerne SETUP - Systemkonfiguration, SHUTOFF - Nedlukning af hard disk før transport, WDFMT - Råformatering af hard disk og SPEED - Valg af CPU- og AT-bus hastighed.

Råd om den daglige vedligeholdelse

Her beskrives bl.a. rengøring af udstyr, behandling af lagermedier samt udskiftning af indbyggede batterier.

Produktstruktur

Leveres sammen med alle RC990 Systemenhederne.

UNIX V.3/386[®] User's Manual Set

SW95307I-D
Release 1.0
Prentice Hall

Dette manualsæt udgør brugerdelen af den officielle AT&T dokumentation til UNIX V[®].

The second section contains an alphabetical listing of the most often used UNIX commands, thoroughly described and annotated.

Karakteristika

- UNIX System V Administrator's Reference Manual
- UNIX System V Administrator's Guide
- UNIX System V User's Reference Manual
- UNIX System V User's Guide, 2. Ed.

- **UNIX[®] System V User's Guide, Second Edition**

This guide includes a tutorial on how to start and end a session. It also provides "how to" information on navigating the file structure and using such tools as line and screen editors and the Shell. An outline of the Bourne Shell, fully defined new terms, and instruction on mail and communications round out the coverage.

Produktbeskrivelse (Engelsk resumé)

- **UNIX[®] System V Administrator's Reference Manual**
This manual is intended to supplement information contained in the *User's Reference Manual* and the *Programmer's Reference Manual*. This manual covers: system maintenance, commands and application programs, special files and system maintenance procedures including crash recovery.
- **UNIX[®] System V Administrator's Guide**
This guide outlines the features used in the administration of the UNIX System V. It is designed to accomplish the following objectives: provide clear instructions on how to perform administrative tasks, provide readers with background information on when and why these tasks are necessary. Procedures covered include system security, file administration and networking.
- **UNIX[®] System V User's Reference Manual**
Divided into two main sections, the manual begins with a UNIX system tutorial.

UNIX V.3/386[®] Programmer's Manual Set

SW95308I-D
Release 1.0
Prentice Hall

**Dette manualsæt udgør programmør-
delen af den officielle AT&T dokumen-
tation til UNIX V[®].**

Karakteristika

- UNIX System V Programmer's Guide
- UNIX System V Streams Primer
- UNIX System V Streams Programmer's Guide
- UNIX System V Network Programmer's Guide
- UNIX System V Programmer's Reference Manual
- UNIX System V Utilities Release Notes

Produktbeskrivelse (Engelsk resumé)

- **UNIX[®] System V Programmer's Guide**
Describes the software tools, utilities and special languages within the UNIX system. The guide addresses itself to both new and experienced UNIX programmers. It explains awk, yacc, lex, make, and lint. Also covered are file and record locking, interprocess communication, and shared libraries, as well as the link editor and SCCS, the Source Code Control System.
- **UNIX[®] System V Streams Primer**
This is a tutorial on the STREAMS software program. Made up of system calls and Kernel utilities STREAMS simplifies the development of UNIX communication facilities, from device drivers to networking protocols. It sums up the techniques for STREAM building, initialization, and system calls.

- **UNIX[®] System V Streams Programmer's Guide**
The two-part presentation begins by describing the development of user-level applications. Then, the book examines STREAMS Kernel facilities for the development of modules and drivers. Among the topics covered you will find detailed discussions of message handling, multiplexing, message queues, device drivers, and service interfacing.
- **UNIX[®] System V Network Programmer's Guide**
This guide covers the specifics of Remote File Sharing (RFS). These programs allow UNIX communications among micros, minis, and supercomputers. It also presents complete information on the UNIX System Transport Interface, connection and connectionless mode service, and on the Read/Write interface.
- **UNIX[®] System V Programmer's Reference Manual**
This manual describes all the programming features of the UNIX system. It is divided into five sections: commands, system calls, subroutines, file formulas, and miscellaneous facilities.
- **UNIX[®] System V Utilities Release Notes**
This guide describes all the standard programs new to System V Release 3.0., including shared libraries, command syntax standard, and windowing functions. You will also find information on how to use the new C library functions, system calls, and DEMON, plus a discussion of the proposed ANSI C. And if you are interested in improving your current UNIX system, this book offers specifics for upgrading to the System V Release 3.0 on a two-disk system.

UNIX V.3.2/386[®] User's Manual Set

SW95313I-D

Release 2.0

INTERACTIVE Systems Corporation

Dette manualsæt udgør brugerdelen af den officielle dokumentation til UNIX V.3.2R.

Karakteristika

- INTERACTIVE UNIX System V/386 User's Guide
- UNIX System V.3.2/386 User's/System Administrator's Reference Manual
- UNIX System V.3.2/386 Operations/System Administrator's Guide
- UNIX System V.3.2/386 Release Notes

Produktbeskrivelse (Engelsk resumé)

- **INTERACTIVE UNIX System V/386 User's Guide**
This guide includes a tutorial on how to start and end a session. It also provides "how to" information on navigating the file structure and using such tools as line and screen editors and the Shell. An outline of the Bourne Shell, fully defined new terms, and instruction on mail and communications round out the coverage.
- **UNIX System V.3.2/386 User's/System Administrator's Reference Manual**
Divided into two main sections, the user's part of the manual begins with a UNIX system tutorial. The second section contains an alphabetical listing of the most often used UNIX commands, thoroughly described and annotated. The system administrator's part of the manual covers: system maintenance, commands and application programs, special files and system maintenance procedures including crash recovery.

- **UNIX System V.3.2/386 Operations/System Administrator's Guide**
This guide outlines the features used in the administration of the UNIX System V.3.2. It is designed to accomplish the following objectives: provide clear instructions on how to perform administrative tasks, provide readers with background information on when and why these tasks are necessary. Procedures covered include system security, file administration and networking.
- **UNIX System V.3.2/386 Release Notes**
This guide provides an overview of basic procedures. You will also find information on the new XENIX compatibility, and the differences between XENIX and rel. 3.2. Installation notes and the installation procedure are included as well.

UNIX V.3.2/386[®] Programmer's Manual Set

SW95314I-D

Release 1.0

INTERACTIVE Systems Corporation

Dette manualsæt udgør programmør-delen af den officielle dokumentation til UNIX V.3.2[®].

Karakteristika

- UNIX System V/386 Release 3.2 Programmer's Guide, Volume 1 and 2
- UNIX System V/386 Release 3.2 Streams Primer
- UNIX System V/386 Release 3.2 Streams Programmer's Guide
- UNIX System V/386 Release 3.2 Network Programmer's Guide
- UNIX System V/386 Release 3.2 Programmer's Reference
- UNIX System V/386 Release 3.2 SDS Release Notes

Produktbeskrivelse (Engelsk resumé)

- **UNIX System V/386 Release 3.2 Programmer's Guide, Volume 1 and 2**
Describes the software tools, utilities and special languages within the UNIX system. The guide addresses itself to both new and experienced UNIX programmers. It explains awk, yacc, lex, make, and lint. Also covered are file and record locking, interprocess communication, and shared libraries, as well as the link editor and SCCS, the Source Code Control System.
- **UNIX System V/386 Release 3.2 Streams Primer**
This is a tutorial on the STREAMS software program. Made up of system calls and Kernel utilities STREAMS simplifies the development of UNIX communication facilities, from device drivers to networking protocols.

It sums up the techniques for STREAM building, initialization, and system calls.

- **UNIX System V/386 Release 3.2 Streams Programmer's Guide**
The two-part presentation begins by describing the development of user-level applications. Then, the book examines STREAMS Kernel facilities for the development of modules and drivers. Among the topics covered you will find detailed discussions of message handling, multiplexing, message queues, device drivers, and service interfacing.
- **UNIX System V/386 Release 3.2 Network Programmer's Guide**
This guide covers the specifics of Remote File Sharing (RFS). These programs allow UNIX communications among micros, minis, and supercomputers. It also presents complete information on the UNIX System Transport Interface, connection and connectionless mode service, and on the Read/Write interface.
- **UNIX System V/386 Release 3.2 Programmer's Reference**
This manual describes all the programming features of the UNIX system. It is divided into five sections: commands, system calls, subroutines, file formulas, and miscellaneous facilities.
- **UNIX System V/386 Release 3.2 SDS Release Notes**
Contain information about the Software Development package. Covered are CSDS, software features, installation notes and compatibility. It also presents future directions.

UNIPLEX Administration Guide

SW95315I-D
Release 1.1
UNIPLEX Ltd.

UNIPLEX Administration Guide henvender sig til personer med ansvar for den daglige drift af et UNIPLEX system.

Produktbeskrivelse

Kapitel 1 og 2 er en indføring i UNIPLEX systemets filstruktur, samt en gennemgang af, hvorledes systemet klargøres til brug.

Kapitel 3 til 10 indeholder information om administrationen af de enkelte moduler i UNIPLEX-II PLUS. Følgende moduler og emner gennemgås: tekstbehandling, printeropsætning, kalkulation, database SQL, database formularer, kommandoarkiv, proceskontrol og skærmformularer.

Kapitel 11 til 14 indeholder tilsvarende information om modulerne i UNIPLEX Udvidet Kontorsystem: elektronisk post, kalender, kartotekskort og blanketsystem.

Vejledningen afsluttes med en oversigt over almindeligt forekommende problemer i UNIPLEX med sandsynlige årsager og løsningsforslag til disse.

Vejledningen er på engelsk.

Thin Ethernet Transceiver

MF117

RC International

MF117, Thin Ethernet Transceiveren til vægmontage, forbinder gennem et dropkabel en systemenhed til det fysiske Thin Ethernetkabel.

Karakteristika

- Overholder LAN standarderne IEEE 802.3, ISO 8802-3
- 10 Mbit/sek transmissionshastighed
- Op til tredive transceivere på et Thin Ethernet kablesegment
- Kobles til Thin Ethernet kablet via BNC-T konnektorer

Produktbeskrivelse

MF117 indeholder både sender og modtager til kommunikation med andre transceivere monteret på Thin Ethernet coaxial kablet (RG223 eller lignende). Forbindelsen til systemenheden sker gennem et dropkabel (MF134 eller MF135). MF117 er beregnet til montering på væg. MF117 er fra fabrik konfigureret til at sende 'heart beat' signaler til systemenheden. Hvis MF117 anvendes som transceiver til en repeater må denne facilitet ikke benyttes. MF117 skal da strappes til ikke at sende 'heart beat' signaler, se brugsanvisning.

Specifikationer

Strømforsyning

- Spænding: 10.5-16.0V
- Forbrug: max. 4W

Mål og vægt

- Højde: 35 mm
- Bredde: 90 mm
- Længde: 138 mm
- Vægt: 265 g

Driftsbetingelser

- Temperatur: 10-40°C
- Fugtighed: 20-85% ukondenseret

Dokumentation

Der følger en dansksproget brugsanvisning med ved leveringen.

Local Repeater

MF118
Cabletron

MF118 Local Repeater til sammenkobling af to Ethernet/Thin Ethernet kabelsegmenter.

Karakteristika

- Sammenkobling af to Ethernet/Thin Ethernet kabelsegmenter via dropkabler og eksterne transceivere
- Datatransmissionshastighed : 10 Mbit/sek
- Overholder IEEE 802.3 standarden for repeatere
- Lysdioder indikerer aktiviteter på LAN kabelsegmenterne
- Let at installere
- Strømforsynes fra 220V forsyning med jordklemme

Produktbeskrivelse

MF118 Multiport Repeateren kan sammenkoble to LAN kabelsegmenter af typen Ethernet eller Thin Ethernet eller et af hver type. Et Thin Ethernet kabelsegment har en maksimal længde på 185 m og et Ethernet kabelsegment har en maksimal længde på 500 m. Antallet af tilsluttede transceivere er maksimalt 30 henholdsvis 100 for Thin Ethernet og Ethernet kabelsegmenterne. MF118 kan således i væsentlig grad udvide en lokalnet installation i udstrækning og i antallet af tilsluttede LAN stationer.

Datapakker, genereret på et LAN kabelsegment, bliver af MF118 videresendt til de andre LAN kabelsegmenter som er tilsluttet enheden. Kollisioner genereret på et kabelsegment eller mellem kabelsegmenter bliver ligeledes videresendt til begge kabelsegmenter.

Et lokalnet med MF118 Local Repeatere er begrænset af, at der i signalvejen mellem to vilkårlige LAN stationer maksimalt må være to repeatere (Multiport Repeatere, Local Repeatere, Optiske Repeatere m.fl.). Endvidere må der i en lokalnetinstallation med MF118 ikke forekomme lukkede sløjfer.

Lokalnetsaktiviteter kan overvåges via frontpanelets lysindikatorer.

Specifikationer

Strømforsyning

- Spænding: 180-250V
- Frekvens: 47-63 Hz

Mål og vægt

- Højde: 82 mm
- Bredde: 381 mm
- Dybde: 315 mm

Driftsbetingelser

- Temperatur: 5-40°C
- Relativ fugtighed: 5-95%

Produktforudsætninger

MF118 skal forsynes fra 220V installation med beskyttelsesjord.

Til hver transceiver anvendes dropkabel: MF154 eller MF155 eller et standardiseret transceiverkabel (iflg. IEEE 802.3).

Der anvendes 2 transceivere: MF117 (Thin Ethernet), MF166 (Ethernet) eller en standardiseret transceiver (iflg. IEEE 802.3).

Fælles for disse transceivere er at de skal konfigureres til ikke at sende SQE (heart beat) signaler.

Dokumentation

MF118 leveres sammen med en engelsksproget installationsmanual.

Fiber Optisk Repeater

MF136
Cabletron

MF136 Fiber Optisk Repeater til sammenkobling af to Ethernet/Thin Ethernet kabelsegmenter gennem optiske kabler.

Karakteristika

- Sammenkobling af to Ethernet/Thin Ethernet kabelsegmenter via dropkabler og eksterne transceivere samt to optiske fibre
- Forbedret immunitet over for elektrisk støj og transienter
- Giver mulighed for adskillelse af kabelsegmenter med op til 1000 m fiber optiske kabler
- Datatransmissionshastighed : 10 Mbit/sek
- Overholder IEEE 802.3 standarden for repeatere
- Lysdioder indikerer aktiviteter på LAN kabelsegmenterne
- Let at installere
- Strømforsynes fra 220V forsyning med jordklemme

Produktbeskrivelse

MF136 Fiber Optisk Repeater kan sammenkoble to LAN kabelsegmenter af typen Ethernet eller Thin Ethernet eller et af hver type. Sammenkoblingen sker gennem to MF136, to fiberoptiske kabler på indtil 1000 m hver og med transceivere og dropkabler til MF136. Et Thin Ethernet kabelsegment har en maksimal længde på 185 m og et Ethernet kabelsegment har en maksimal længde på 500 m. Antallet af tilsluttede transceivere er maksimalt 30 henholdsvis 100 for Thin Ethernet og Ethernet kabelsegmenterne. MF136 kan således i væsentlig grad

udvide en lokalnet installation i udstrækning og i antallet af tilsluttede LAN stationer.

MF136 giver god immunitet over for elektrisk støj og elektriske transienter, f.eks. lyntransienter. MF136 er derfor meget velegnet til at forbinde lokalnet i adskilte bygninger.

Datapakker genereret på et LAN kabelsegment bliver af MF136 videresendt via de optiske kabler til den anden MF136 og herfra videre til det andet LAN kabelsegment. Kollisioner genereret på et kabelsegment eller mellem kabelsegmenter bliver ligeledes videresendt til begge kabelsegmenter.

Et lokalnet med MF136 Local Repeatere er begrænset af, at der i signalvejen mellem to vilkårlige LAN stationer maksimalt må være to repeatere (Multiport Repeatere, Local Repeatere, Optiske Repeatere m.fl.). To MF136 der er koblet sammen med optiske kabler tællers som én repeater i denne signalvej. Endvidere må der i en lokalnetinstallation med MF136 ikke forekomme lukkede sløjfer.

Lokalnetsaktiviteter kan overvåges via frontpanelets lysindikatorer.

Specifikationer

Strømforsyning

- Spænding: 180-250V
- Frekvens: 47-63 Hz

Mål og vægt

- Højde: 82 mm
- Bredde: 381 mm
- Dybde: 315 mm
- Vægt : 3.18 kg

Driftsbetingelser

- Temperatur: 5-40°C
- Relativ fugtighed: 5-95%

Produktforudsætninger

MF136 skal forsynes fra 220V installation med beskyttelsesjord.

Dropkabel til Transceivere: MF154 eller MF155 eller et standardiseret transceiverkabel (iflg. IEEE 802.3).

Optiske kabler: Optiske kabler forhandles ikke af RC International. Der henvises til eksterne leverandører bl.a. følgende:

CABLUX A/S,
Nørreskov Bakke 16,
8600 Silkeborg
Tlf.: 86 80 16 66

CRIMP,
Solvang 30,
3450 Allerød
Tlf.: 42 27 44 22

Ovennævnte leverandører kan levere og installere optiske kabler med konnektorer.

Der anvendes konnektorer af typen SMA906 og optiske kabler af typen 50/125, 62.5/125 og 100/140 um multimode fiber.

Transceiver: MF117 (Thin Ethernet), MF166 (Ethernet) eller en standardiseret transceiver (iflg. IEEE 802.3). Fælles for disse transceivere er at de skal konfigureres til ikke at sende SQE (heart beat) signaler.

Dokumentation

MF136 leveres sammen med en engelsksproget installationsmanual.

Multiport Transceiver

MF138
Cabletron

MF138 Multiport Transceiver til sammenkobling af op til 8 stationer til et Thin Ethernet kablesegment eller et Ethernet kablesegment. Erstatte op til 8 enkeltstående transceivere.

Karakteristika

- Sammenkobling af op til otte LAN stationer til hinanden og til et Thin Ethernet kablesegment eller Ethernet kablesegment
- Tilslutning til et Ethernet/Thin Ethernet kablesegment via ekstern transceiver (MF167, MF166 eller MF117)
- Kan bruges til sammenkobling af op til otte LAN stationer uden tilslutning af Thin Ethernet/Ethernet kablesegment
- Tillader tilkobling af mere end 30 stationer til et Thin Ethernet kablesegment
- Tillader tilkobling af mere end 100 stationer til et Ethernet kablesegment
- LAN stationer tilsluttes MF138 med konventionelle transceiverkabler
- Datatransmissionshastighed: 10 Mbit/sek
- Overholder IEEE 802.3 standarden for transceivere
- Lysdioder indikerer LAN aktiviteter til stationerne
- Let at installere
- Strømforsynes fra 220V forsyning med jordklemme

Produktbeskrivelse

MF138 Multiport Transceiveren erstatter op til otte konventionelle transceivere (MF167, MF166 eller MF117). Dette er især praktisk ved tilslutning af flere LAN stationer, der er placeret i nærheden af hinanden. Herved kan man komme ud over de begrænsninger, der ligger i at Ethernet Transceivere skal placeres 2.5 m fra hinanden på et Ethernet kablesegment og mindst 0.5 m fra hinanden på et Thin Ethernet kablesegment.

Ved tilslutning af MF138 til et Ethernet/Thin Ethernet segment belaster MF138 kun som en station. Herved kan man komme ud over begrænsningen på 100 tilslutninger og 30 tilslutninger på Ethernet kablesegmentet henholdsvis Thin Ethernet kablesegmentet ved anvendelsen af MF138.

MF138 kan kaskadekobles i op til to niveauer, således at op til 64 LAN stationer kan sammenkobles v.hj.a. ni MF138 i kaskadekobling.

MF138 kan konfigureres til at generere 'heart beat' signaler (standard) og til ikke at generere 'heart beat' signaler. Normalt anvendes MF138 i standard konfigurationen, hvor den genererer 'heart beat' signaler. Tilsluttes MF138 en Repeater skal MF138 konfigureres til ikke at sende 'heart beat' signaler.

Lokalnetsaktiviteter kan overvåges via frontpanelets lysindikatorer.

Specifikationer

Strømforsyning

- Spænding: 180-250V
- Frekvens: 47-63Hz

Mål og vægt

- Højde: 82mm
- Bredde: 381mm
- Dybde: 315mm

Driftsbetingelser

- Temperatur: 5-40°C
- Relativ fugtighed: 5-95%

Produktforudsætninger

MF138 skal forsynes fra 220V installation med beskyttelsesjord.

Dropkabel til ekstern transceiver : MF154 eller MF155 eller et standardiseret transceiverkabel (iflg. IEEE 802.3).

Transceiver : MF117 (Thin Ethernet), MF166 (Ethernet), MF167 (Ethernet, vægmontage) eller en standardiseret transceiver (iflg. IEEE 802.3).

Ved tilslutning af RC911/10 til en af portene i MF138 skal MF156 anvendes sammen med et konventionelt transceiverkabel.

Dokumentation

MF138 leveres sammen med en engelsksproget installationsmanual.

Multiport Repeater

MF139
Cabletron

MF139 Multiport Repeater til sammenkobling af op til 8 Thin Ethernet kablegsegmenter og et Ethernet/Thin Ethernet kablegsegment.

Karakteristika

- Sammenkobling af op til otte Thin Ethernet kablegsegmenter via indbyggede Thin Ethernet transceivere og terminering
- Tilslutning til et Ethernet/Thin Ethernet kablegsegment via ekstern transceiver (MF166 eller MF117)
- Datatransmissionshastighed : 10 Mbit/sek
- Overholder IEEE 802.3 standarden for repeatere
- Lysdioder indikerer aktiviteter på LAN kablegsegmenterne
- Let at installere
- Strømforsynes fra 220V forsyning med jordklemme

Produktbeskrivelse

MF139 Multiport Repeateren kan sammenkoble op til otte LAN kablegsegmenter af typen Thin Ethernet. Yderligere kan et Ethernet eller Thin Ethernet kablegsegment tilsluttes. Et Thin Ethernet kablegsegment har en maksimal længde på 185 m og et Ethernet kablegsegment har en maksimal længde på 500 m. MF139 kan således i væsentlig grad udvide en lokalnet installation i udstrækning, topologi og i antallet af tilsluttede LAN stationer. Topologien har karakter af en stjerne kobling.

Datapakker genereret på et LAN kablegsegment bliver af MF139 videresendt til alle øvrige LAN kablegsegmenter som er tilsluttet enheden.

Kollisioner genereret på et kablegsegment eller mellem kablegsegmenter bliver ligeledes videresendt til alle andre kablegsegmenter.

Kablegsegmenter, der er behæftede med fejl, vil af MF139 automatisk blive frakoblet resten af lokalnetinstallationen.

Et lokalnet med MF139 Multiport Repeater er begrænset af at der i signalvejen mellem to vilkårlige LAN stationer maksimalt må være to repeatere (Multiport Repeater, Local Repeater, Optiske Repeater m.fl.). Endvidere må der i en lokalnetinstallation med MF139 ikke forekomme lukkede sløjfer.

Lokalnetsaktiviteter kan overvåges via frontpanelets lysindikatorer.

Specifikationer

Strømforsyning

- Spænding: 180-250V
- Frekvens: 47-63 Hz

Mål og vægt

- Højde: 82 mm
- Bredde: 381 mm
- Dybde: 315 mm

Driftsbetingelser

- Temperatur: 5-40°C
- Relativ fugtighed: 5-95%

Produktforudsætninger

MF139 skal forsynes fra 220V installation med beskyttelsesjord. De Thin Ethernet kabler, der er tilsluttet MF139, må ikke andre steder forbindes til beskyttelsesjord.

Dropkabel til ekstern Transceiver : MF154 eller MF155 eller et standardiseret transceiverkabel (iflg. IEEE 802.3).

Transceiver : MF117 (Thin Ethernet), MF166 (Ethernet) eller en standardiseret transceiver (iflg. IEEE 802.3). Fælles for disse transceivere er, at de skal konfigureres til ikke at sende SQE (heart beat) signaler.

Dokumentation

MF139 leveres sammen med en engelsksproget installationsmanual.

Internetwork Filter Bridge

MF161
DATACO

MF161 Internetwork Filter Bridge forbinder to LAN (Local Area Network) af typen Ethernet/Thin Ethernet med hinanden over modemforbindelser.

Karakteristika

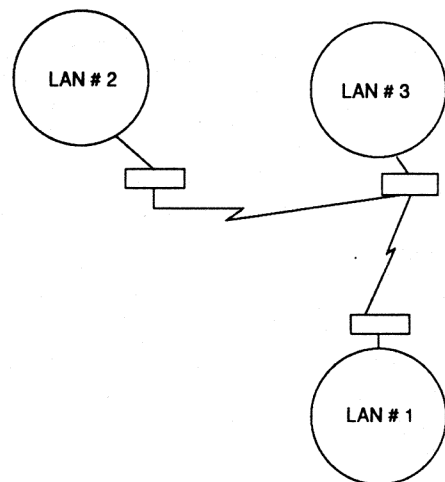
- Tilsluttes Ethernet/Thin Ethernet via transceiver MF166, MF167 eller MF117
- Tilsluttes modem med V.35 kabel (modemkabel på 4 m leveres med MF161)
- Antallet af modemforbindelser kan udvides til fire
- 10 Mbit/sek LAN transmissionshastighed
- Fra 64 kbit/sek til 2 Mbit/sek transmissionshastighed over offentligt net
- Indeholder filterfunktion
- Strømforsynes fra 220V forsyning

Produktbeskrivelse

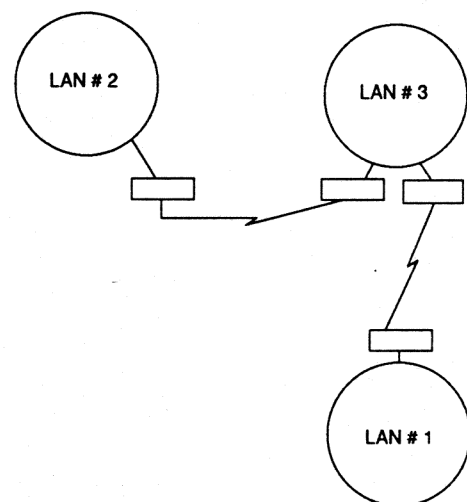
MF161 Internetwork Filter Bridge kan forbinde to Ethernet/Thin Ethernet installationer med hinanden over det offentlige net gennem modem, således at stationer på to forskellige lokaliteter i to LAN installationer kan kommunikere med hinanden. Pakker, der sendes fra en station på den ene LAN installation, vil blive transmitteret til stationerne på den anden LAN installation. Transmissionshastigheden over offentligt net skal minimum være 64 kbit/sek.

Flere end to LAN installationer kan sammenkobles med flere MF161 i en træstruktur (se figur 1). Forbindelsen mellem to LAN installationer kan udvides til totalt fire modemforbindelser mellem to MF161. Dette giver mulighed for større trafik mellem to LAN installationer. Der må herudover ikke forekomme lukkede rin-

ge i en LAN topologi med MF161. En konfiguration er desuden begrænset ved, at datapakker, der sendes fra en station til en anden, højst må passere to modemforbindelser.



Figur 2 viser en topologi, som er at foretrække, hvis liniehastigheden mellem to MF161 er 2 Mbit/sek.



Filterfunktionen i MF161 består i, at kun de pakker, der sendes med en modtageradresse på en station i en anden LAN installation, vil blive transmitteret over det offentlige net. MF161 finder selv ud af, i hvilke LAN installationer de enkelte stationer befinder sig.

Pakker med Multicast eller Broadcast adresser bliver dog altid videresendt til alle andre LAN installationer.

Ud over denne filterfunktion er der mulighed for via en til MF161 tilsluttet terminal at aktivere en anden filterfunktion. Med denne filterfunktion kan udvalgte stationer forhindres i at sende pakker fra en LAN installation til en anden. Endvidere kan denne filterfunktion bruges i forbindelse med udvidelse af antallet af modemlinier mellem to LAN installationer. Her kan de enkelte modemforbindelser reserveres til at overføre pakker mellem en gruppe af stationer.

Udover disse filterfunktioner er MF161 fuldstændig transparent over for pakker, der sendes ud på LAN installationerne.

Udvidelsen af antal modemlinier foretages med udvidelseskortet MF162, der giver én ekstra modemlinie.

Specifikationer

Strømforsyning

- Spænding: 198-242V
- Effektforbrug: 90W

Mål og vægt

- Højde: 115 mm
- Bredde: 446 mm
- Dybde: 280 mm
- Vægt: 9.7 kg

Driftsbetingelser

- Temperatur: 5-40°C
- Relativ fugtighed: 2-95%

Terminaltilslutning

- 25 pin D-sub hanstik (V.24/V.28)
- Asynkron kommunikation
- Kommunikations hastighed 9600 baud

Udvidelsesmuligheder

Ekstra V.35/V.36 forbindelser

MF162

Produktforudsætninger

MF161 skal strømforsynes fra 220 V installation med beskyttelsesjord.

Dokumentation

MF161 leveres med engelsksproget installationsvejledning.

Udvidelseskort til MF161

MF162
DATACO

MF162 er et V.35/V.36 udvidelseskort til MF161, som gør det muligt at udvide antallet af forbindelser til andre LAN installationer.

Karakteristika

- Synkron kommunikationskort til Inter Network Filter Bridge, MF161
- V.35/V.36 modemforbindelse (modemkabel leveres med MF162)
- Datahastigheder fra 64 kbit/sek til 2 Mbit/sek
- Op til fire modemforbindelser i MF161, Internetwork Filter Bridge med MF162

Produktbeskrivelse

MF162, udvidelseskort til MF161, udvider antallet af V.35/V36 modemforbindelser i MF161 med én. MF161 kan udvides med indtil tre MF162 kort, således at MF161 får i alt fire V.35/V.36 modemforbindelser. Med hensyn til nettopologier, se produktbeskrivelsen for MF161.

Produktforudsætninger

Forudsætter MF161.

Dokumentation

Der henvises til installationsvejledning for MF161.

MAC Bridge

MF163
DATACO

MF163 MAC Bridge forbinder lokalt to LAN (Local Area Network) af typen Ethernet/Thin Ethernet med hinanden.

Karakteristika

- Tilsluttes Ethernet/Thin Ethernet via transceiver MF117, MF166 eller MF167, samt to dropkabler af typen MF154 eller MF155
- MAC Bridge kan benyttes til opsplittning af et net i flere delnet
- Protokol uafhængigt fra lag 3 og op i ISO-modellen - på lag 1 og lag 2 benyttes IEEE 802.3 (ISO 8802-3) og IEEE 802.2 (ISO 8802-2)
- Protokoller der lever op til Ethernet v2.0 specifikationerne kan benyttes på MAC Bridge
- Kan udvide en Ethernet/Thin Ethernet installation udover grænserne defineret i IEEE 802.3
- Mindsker datatrafikken på de opsplittede lokalnet dele

Produktbeskrivelse

MF163 MAC (Media Access Control) Bridge kan forbinde to Ethernet/Thin Ethernet installationer med hinanden eller udvide et nets begrænsning med hensyn til udstrækning og antal stationer.

Pakker, der sendes rent lokalt, vil ikke blive videre transmitteret over broen. Herved vil kun den lokale netdel blive belastet af den lokale trafik. Hvis den anden del af nettet er optaget, og der er trafik til denne del, vil aktuelle pak-

ker for videre transport blive gemt i en buffer, indtil der er frit for transport.

MF163 MAC Bridge genererer en tabel over modtagere for hver side af broen. Disse tabeller opdateres løbende.

Teoretisk kan der opbygges meget store LAN installationer med MF163 MAC Bridge, organiseret på en måde der gør, at lokal trafik ikke vil belaste nettet som helhed.

MF163 MAC Bridge kan benyttes i forbindelse med netværksprodukter fra andre leverandører, så længe disse produkter lever op til IEEE 802.3 (ISO 8802-3) eller Ethernet v2.0.

I forbindelse med service kan der til MF163 tilsluttes en terminal (se den medfølgende installationsmanual).

Specifikationer

Strømforsyning

- Spænding: 198-242V
- Effektforbrug: 50W

Mål og vægt

- Højde: 115 mm
- Bredde: 446 mm
- Dybde: 220 mm
- Vægt: 7.5 kg

Driftsbetingelser

- Temperatur: 5-40°C
- Relativ luftfugtighed: 2-95%

Terminaltilslutning

- 25 pin D-sub hanstik (V.24/V.28)
- asynkron kommunikation
- kommunikations hastighed 9600 baud

Performance

- Transit delay typisk 0.1 msek.
- Kan videresende op til 15000 pakker/sek.

- Kan afvise op til 30000 pakker/sek.
- Filter tabellen kan indeholde 4095 stationer på hver side.

Produktforudsætninger

MF163 skal strømforsynes fra 220V installation med beskyttelsesjord.

Dokumentation

Leveres med engelsksproget installations- og brugervejledning.

Ethernet Transceiver

MF166
DATACO

MF166, Ethernet Transceiveren til skjult installation, forbinder gennem et dropkabel en systemenhed til det fysiske Ethernetkabel.

Karakteristika

- Overholder LAN standarderne Ethernet v.2.0, IEEE 802.3, ISO 8802-3 m.fl.
- 10 Mbit/sek. transmissionshastighed
- Op til ethundrede transceivere på et Ethernet kabelsegment
- Beregnet til skjult installation, f.eks. i kabelbakker

Produktbeskrivelse

MF166 indeholder både sender og modtager til kommunikation med andre transceivere monteret på Ethernet coaxial kablet. Forbindelsen til systemenheden sker gennem et dropkabel (MF134 eller MF135). MF166 er beregnet til skjult installation, hvilket gør det muligt at montere den på Ethernet kablet inde i en kabelbakke. MF166 er fra fabrik konfigureret til at sende 'heart beat' signaler til systemenheden. Hvis MF166 anvendes som transceiver til en repeater, skal denne facilitet ikke benyttes, se installationsvejledning.

Specifikationer

Strømforsyning

- Spænding: 10-17V
- Forbrug: max. 4W

Mål

- Højde: 32.3 mm
- Bredde: 47.5 mm
- Længde: 173.5 mm

Driftsbetingelser

- Temperatur: 4-40°C
- Fugtighed: 5-85% ukondenseret

Dokumentation

Der følger en engelsksproget installationsvejledning med ved leveringen.

Ethernet Transceiver

MF167
DATACO

MF167, Ethernet Transceiveren til vægmontage, forbinder gennem et dropkabel en systemenhed til det fysiske Ethernetkabel.

Dokumentation

Der følger en engelsksproget installationsvejledning med ved leveringen.

Karakteristika

- Overholder LAN standarderne Ethernet v.2, IEEE 802.3, ISO 8802-3 m.fl.
- 10 Mbit/sek transmissionshastighed
- Op til et hundrede MF167 på et Ethernet kablesegment
- Beregnet til montering på væg

Produktbeskrivelse

MF167 indeholder både sender og modtager til kommunikation med andre transceivere monteret på Ethernet coaxial kablet. Forbindelsen til systemenheden sker gennem et dropkabel (MF134 eller MF135). MF167 er beregnet til montering på væg. MF167 er fra fabrik konfigureret til at sende 'heart beat' signaler til systemenheden. *MF167 kan ikke anvendes som transceiver til en repeater.* I stedet skal MF166 anvendes og denne skal konfigureres til *ikke* at sende heart beat signaler.

Specifikationer

Strømforsyning

- Spænding: 10-17V
- Forbrug: max. 4W

Mål

- Højde: 32.3 mm
- Bredde: 106 mm
- Længde: 112.2 mm

Driftsbetingelser

- Temperatur: 4-40°C
- Fugtighed: 5-85% ukondenseret

RC900 UNIX System Installationssupport

Beskrivelse

Denne support omfatter installation hos kunden af RC900 UNIX Systemet bestående af udstyr og operativsystem.

Serviceydelser

- Udpakning og installation af udstyret hos kunden
- Tilslutning af udstyret til elforsyning
- Test af udstyret
- Installation og test af Telesupport
- Installation og konfigurerings af operativsystemet
- Test af det installerede system
- Installationsmappe med beskrivelse af konfigurationen

Forudsætninger

Denne support forudsætter, at udstyret befinder sig, hvor det skal installeres, og at der er etableret nødvendig elforsyning og stik.

Begrænsninger

Denne support omfatter ikke installation af RC900 UNIX Kommunikations- og netværkssoftware.

Udvidelse

Denne support kan udvides til at omfatte RC900 UNIX Kommunikations- og netværksudstyr.

RC900 Installationsupport

Prisen for installation beregnes som:

- kr. 1.500
- + 3 1/2% af salgspris for hardware og operativsystem
- + installationspriser for kommunikations- og netværkssoftware
- + installationspriser for applikationssoftware

RC900 Supportkoncept

Guld - Sølv - Bronze

Guld-Sølv-Bronze konceptet er et nyt supportkoncept, som er udviklet i forbindelse med Serversystemerne DRS3000 og DRS6000, og som nu også indføres på RC900 og RC9000 systemerne.

Supportkonceptet omfatter RC900 UNIX og dækker såvel systemer som applikationer, som det fremgår af oversigt 1.

Konceptet tilbyder strukturerede og konsistente supportordninger som rækker fra basal fejlretning af udstyr og programmel til total Systemsupport og systemkonsulentassistance på stedet.

RC900 er designet for Telesupport. Anvendelsen af Telesupport er derfor en vigtig og integreret del af supportkonceptet. Telesupport indebærer fjerndiagnosticering og om muligt fejlrettelse via modem. Det nødvendige modem er inkluderet i konceptet.

Oversigt 1: Telesupport

	GULD	SØLV	BRONZE
System	*	*	*
Kommunikation og netværk	*	*	*
Applikationer	*	*	*

RC900 UNIX Systemsupport

Systemsupport omfatter både udstyret og operativsystemet og kan udvides til også at dække kommunikations- og netværksudstyr og programmel.

Som det fremgår af oversigt 2 omfatter alle tre systemsupportordninger Guld, Sølv og Bronze fejlretning af udstyret med en tilkaldetid på højst 4 timer og fejlrettelser til operativsystemet.

Sølv og Guld giver endvidere adgang til telefonassistance, rettelsesudgaver af programmet samt nye versioner af programmet til favørpris.

Guld giver yderligere installation af rettelsesudgaver foretaget på stedet, retablering af operativsystemet efter fejl samt systemkonsulentassistance.

Oversigt 2: RC900 UNIX, Systemsupport (udstyr og operativsystem)

	GULD	SØLV	BRONZE
Fejlrapportering til Supportdesk	*	*	*
Fjerndiagnosticering via modem	*	*	*
Tilsendelse af fejlrettelser (patches)	*	*	*
Fejlretning af udstyr hos kunden	*	*	*
Telefonassistance	*	*	
Tilsendelse af rettelsesudgaver	*	*	
Nye versioner til favørpris	*	*	
Installation af rettelsesudgaver	*		
Systemretablering ved systemdiskfejl	*		
Systemkonsulentassistance	*		
Udvidelse til dækning af: Kommunikations- og netværksudstyr og programmel (option)	*	*	*

RC900 UNIX, Applikationssupport

Applikationssupport omfatter såvel horisontale som vertikale applikationer.

Som det fremgår af oversigt 3 omfatter alle tre applikationssupportordninger Guld, Sølv og Bronze løbende information om nye faciliteter samt tilsendelse af fejlrettelser til applikationen.

Sølv og Guld giver endvidere adgang til telefonassistance, rettellesudgaver af programmet samt nye versioner af programmet til favørpris.

Guld giver yderligere installation af rettellesudgaver foretaget på stedet, retablering af applikationen efter fejl samt systemkonsulentassistance.

Oversigt 3: RC900 UNIX, Applikationssupport

	GULD	SØLV	BRONZE
Produktinformation	*	*	*
Fejlrapportering til Supportdesk	*	*	*
Tilsendelse af fejlrettelser (patches)	*	*	*
Tilsendelse af rettellesudgaver	*	*	
Nye versioner til favørpris	*	*	
Telefonassistance	*	*	
Fejldiagnosticering hos kunden	*		
Installation af rettellesudgaver	*		
Retablering ved systemdiskfejl	*		
Systemkonsulentassistance	*		

RC900 UNIX Systemsupportordninger

Systemsupport Guld

Systemsupport Guld er beregnet for kunden som ønsker det optimale udbytte af sin investering i IT. Denne kunde vælger derfor RC International som samarbejdspartner til at varetage sine Systemsupportaktiviteter på stedet herunder løbende opdatering af programmel og rådgivning om administration af systemet.

Systemsupport Sølv

Systemsupport Sølv er beregnet for kunden som ikke har behov for rådgivning om systemadministrationen. Denne kunde vælger endvidere selv at udføre en del af systemsupporten, men har behov for adgang til RC International's Systemsupport ekspertise og programmelopdatering.

Systemsupport Bronze

Systemsupport Bronze er beregnet for kunden som ikke har behov for adgang til RC International's Systemsupport ekspertise eller programmelopdatering. Denne kunde vælger selv at udføre systemsupporten baseret på tilsendte fejlrettelser og har kun behov for RC International til reparation af udstyret.

RC900 UNIX Systemsupport Guld

Beskrivelse

Denne support giver adgang til at rapportere enhver fejl/problem, der opstår i RC900 UNIX systemet.

RC International anvender Telesupport til diagnosticering af problemer og tilbagemelding af løsning/omgåelse af problemet.

RC International retter fejl på udstyret.

Denne support giver endvidere adgang til rettelsesudgaver af operativsystemet, telefonrådgivning, samt nye versioner til favørpris.

Endelig omfatter denne support installation af rettelsesudgaver af operativsystemet, retablering af systemet efter fejl samt systemkonsulentassistance.

Definition

Et RC900 UNIX system defineres her som bestående af RC900 centralenheden, diske og tape-streamer tilkoblet via SCSI interface samt UNIX operativsystemet og tilhørende utilities.

Supportydelser

- Registrering af systemfejl ved fejlmelding til RC International's support desk.
- Telesupport til fjerndiagnosticering via modem af anmeldte problemer.
- Tilsendelse af svar på/rettelse af kendte problemer.
- Fejlretning og præventiv vedligeholdelse af udstyret hos kunden.
- Diagnosticeringsværktøjer incl. modem til brug for Telesupport (fjernes ved ophør af systemsupportaftale).
- Telefonassistance ved problemer med udstyret eller operativsystemet.
- Rettelsesudgaver af det omfattede operativsystem.
- Nye versioner af det omfattede operativsystem til favørpris.
- Installation af rettelsesudgaver af operativsystemet hos kunden.
- Retablering og konfiguration af operativsystemet efter en systemdiskfejl. Retablering af kommunikations- og applikationsprogrammer er omfattet af de tilhørende supportaftaler. Kunden er selv ansvarlig for retablering af egne data.
- 2 dages systemkonsulentassistance pr. år med mulighed for drøftelse af alle forhold vedrørende systemadministration af RC900 UNIX systemet.

Tilkaldstid

Fejldiagnosticering ved anvendelse af Telesupport påbegyndes umiddelbart efter fejlmelding. Fejlretning vil senest blive påbegyndt inden for 4 arbejdstimer.

Forudsætninger

Denne support forudsætter, at kunden giver adgang til brug af Telesupport samt stiller telefonlinie og diskplads til Telesupportprogrammet til rådighed.

Kunden skal have en uddannet RC900 UNIX systemadministrator, som er kontaktperson til RC International.

Udvidelse

Denne support kan udvides til at omfatte kommunikations- og netværksudstyr og programmet ved aftale om "RC900 UNIX Kommunikations- og netværkssupport Guld".

RC900 UNIX Systemsupport Sølv

Beskrivelse

Denne support giver adgang til at rapportere enhver fejl/problem, der opstår i RC900 UNIX systemet.

RC International anvender Telesupport til diagnosticering af problemer og tilbagemelding af løsning/omgåelse af problemet. Kunden udfører selv rettelsen.

RC International retter fejl på udstyret.

Denne support giver endvidere adgang til rettelsesudgaver af operativsystemet, telefonrådgivning, samt nye versioner til favørpris.

Definition

Et RC900 UNIX system defineres her som bestående af RC900 centralenheden, diske og tape-streamer tilkoblet via SCSI interface samt UNIX operativsystemet og tilhørende utilities.

Supportydelser

- Registrering af systemfejl ved fejlmelding til RC International's support desk.
- Telesupport til fjerndiagnosticering via modem af anmeldte problemer.
- Tilsendelse af svar på/rettelse af kendte problemer. Kunden udfører selv rettelsen.
- Fejlretning og præventiv vedligeholdelse af udstyret hos kunden.
- Diagnosticeringsværktøjer incl. modem til brug for Telesupport (fjernes ved ophør af systemsupportaftale).
- Telefonassistance ved problemer med udstyret eller operativsystemet.
- Rettelsesudgaver af det omfattede operativsystem. Kunden installerer selv.
- Nye versioner af det omfattede operativsystem til favørpris.

Tilkaldstid

Fejldiagnosticering ved anvendelse af Telesupport påbegyndes umiddelbart efter fejlmelding. Fejlretning vil senest blive påbegyndt inden for 4 arbejdstimer.

Forudsætninger

Denne support forudsætter, at kunden giver adgang til brug af Telesupport samt stiller telefonlinie og diskplads til Telesupportprogrammel til rådighed.

Kunden skal have en uddannet RC900 UNIX systemadministrator, som er kontaktperson til RC International.

Udvidelse

Denne support kan udvides til at omfatte kommunikations- og netværksudstyr og programmel ved aftale om "RC900 UNIX Kommunikations- og netværkssupport Sølv".

RC900 UNIX Systemsupport Bronze

Beskrivelse

Denne support giver adgang til at rapportere enhver fejl/problem, der opstår i RC900 UNIX systemet.

RC International anvender Telesupport til diagnosticering af problemer og tilbagemelding af løsning/omgåelse af problemet. Kunden udfører selv rettelsen.

RC International retter fejl på udstyret.

Definition

Et RC900 UNIX system defineres her som bestående af RC900 centralenheden, diske og tape-streamer tilkoblet via SCSI interface samt UNIX operativsystemet og tilhørende utilities.

Supportydelser

- Registrering af systemfejl ved fejlmelding til RC International's support desk.
- Telesupport til fjerndiagnosticering via modem af anmeldte problemer.
- Tilsendelse af svar på/rettelse af kendte problemer. Kunden udfører selv rettelsen.
- Fejlretning og præventiv vedligeholdelse af udstyret hos kunden.
- Diagnosticeringsværktøjer incl. modem til brug for Telesupport (fjernes ved ophør af system supportaftale).

Tilkaldstid

Fejldiagnosticering ved anvendelse af Telesupport påbegyndes umiddelbart efter fejlmelding. Fejlretning vil senest blive påbegyndt inden for 4 arbejdstimer.

Forudsætninger

Denne support forudsætter, at kunden giver adgang til brug af Telesupport samt stiller telefonlinie og diskplads til Telesupportprogrammel til rådighed.

Udvidelse

Denne support kan udvides til at omfatte kommunikations- og netværksudstyr og programmel ved aftale om "RC900 UNIX Kommunikations- og netværkssupport Bronze".

RC900 UNIPLEX Applikationssupport Guld

Beskrivelse

Denne support giver adgang til telefonassistance, til at rapportere fejl og få installeret rettelsesudgaver af programmet.

Denne support omfatter endvidere nye versioner til favørpris, retablering af UNIPLEX systemet efter fejl samt systemkonsulentassistance.

Serviceydelser

- Telefonassistance vedr. driftsproblemer med det omfattede program.
- Registrering af formodede fejl ved fejlmelding til RC International support desk.
- RC International vil med alle rimelige bestræbelser påtage sig at udbedre eller afhjælpe det rapporterede problem. Supporten begrænses dog til de to seneste udgaver af programmet.
- Tilsendelse af svar på/rettelse af kendte problemer.
- Fejldiagnosticering hos kunden om nødvendigt.
- Rettelsesudgaver af det omfattede program.
- Installation af rettelsesudgaver hos kunden.
- Information om nye produkter og faciliteter.
- Nye versioner af det omfattede program til favør-pris.
- Retablering og konfigurerings af UNIPLEX systemet efter en systemdiskfejl.
- Afhængig af størrelsen af brugerlicensen gives et antal timers systemkonsulentassistance pr. år med mulighed for at drøfte alle forhold vedr. systemadministration af UNIPLEX systemet.

Forudsætninger

Kunden skal have en uddannet UNIPLEX systemadministrator, som er kontaktperson til RC International.

Kunden skal have en RC900 UNIX Systemsupport Guld aftale.

Begrænsninger

Denne support omfatter ikke support til slutbrugere.

RC900 UNIPLEX Applikationssupport Sølv

Beskrivelse

Denne support giver adgang til telefonassistance, til at rapportere fejl og få tilsendt rettelsesudgaver af programmet. Nye versioner til favørpris.

Serviceydelser

- Telefonassistance vedr. driftsproblemer med det omfattede programmel.
- Registrering af formodede fejl ved fejlmelding til RC International support desk.
- RC International vil med alle rimelige bestræbelser påtage sig at udbedre eller afhjælpe det rapporterede problem. Supporten begrænses dog til de to seneste udgaver af programmet.
- Tilsendelse af svar på/rettelse af kendte problemer.
- Rettelsesudgaver af det omfattede programmel. Kunden installerer selv.
- Information om nye produkter og faciliteter.
- Nye versioner af det omfattede programmel til favør-pris.

Forudsætninger

Kunden skal have en uddannet UNIPLEX systemadministrator, som er kontaktperson til RC International.

Kunden skal have en RC900 UNIX Systemsupport Guld/Sølv aftale.

Begrænsninger

Denne support omfatter ikke assistance hos kunden og support til slutbrugere.

RC900 UNIPLEX Applikationssupport Bronze

Beskrivelse

Denne support giver adgang til at rapportere fejl og få tilsendt fejlrettelser af programmelt.

Serviceydelser

- Registrering af formodede fejl ved fejlmelding til RC International support desk.
- RC International vil med alle rimelige bestræbelser påtage sig at udbedre eller afhjælpe det rapporterede problem. Supporten begrænses dog til de to seneste udgaver af programmelt.
- Tilsendelse af svar på/rettelse af kendte problemer i det omfattede programmel. Kunden installerer selv.
- Information om nye produkter og faciliteter.

Forudsætninger

Kunden skal have en RC900 UNIX Systemsupport Guld/Sølv/Bronze aftale.

Begrænsninger

Denne support omfatter ikke rettelsesudgaver af programmelt, telefonassistance og assistance hos kunden.

RC900 Prisindeksregulering af supportafgifter

Supportafgifter reguleres proportionalt med nettoprisindekset for januar og juli måned med virkning fra 1. april og 1. oktober.

Reguleringen sker med følgende % af stigningen:

Systemsupportafgifter	70%
Applikationssupportafgifter	100%

RC900 Supportafgifter i afhjælpningsperioden

Ved indgåelse af supportaftale fra overtagelsesdagen betales supportafgifterne med følgende % del de første 12 måneder fra overtagelsesdagen:

	GULD	SØLV	BRONZE
Systemsupport	80%	60%	50%
Applikationssupport	90%	75%	75%

RC International

Adresser

Hovedkontor

RC International
Lautrupbjerg 1
Postboks 228
2750 Ballerup
Tel.: 42 65 80 00
Telefax: 44 68 00 61
Telex: 35 214 rcbal dk

SupportDesken

Tel.: 44 89 44 00

SupportCenter, Hot-line

Tel.: 44 89 44 44

RC Dataline

Tel.: 44 89 45 46

Telekommunikation

RC International
Klamsagervej 19
8230 Åbyhøj
Tel.: 86 25 04 11
Telefax: 86 25 09 92

Produktion

RC International
Rosagervej 15
4720 Præstø
Tel.: 53 79 16 78
Telefax: 53 79 30 49

Afdelingskontor

RC International
Lumbyvej 11
5000 Odense C
Tel.: 66 14 78 15
Telefax: 66 14 78 84

Servicetekniker

Keld Jensen
Marsvænget 46, Sønderris
6710 Esbjerg V
75 15 47 51

RC International
Limfjordsvej 14
9400 Nørre Sundby
98 17 80 44

RC International

Datterselskaber og distributører

Datterselskaber

RC COMPUTER AS

Gamleveien 45
Postbox 39
N-1476 Rasta
NORGE
Telefon: 009 47 2 97 29 00
Fax: 297 10 37

Distributører

Kuwaiti-Danish Computer

Co. S.A.K.
Al-Gas Tower, 14th Floor
Ahmed Al-Jaber Street, Sharq
P.O. Box 25337
13114 Safat
KUWAIT
Telefon: 009 965 244 95 90/1/2
Fax: 240 70 38

Alcatel AB

Albygatan 114
Box 9062
S-171 09 Solna
SVERIGE
Telefon: 009 46 873 375 00
Fax: 828 13 95

OY RC Computer AB

Nihtisillankuja 3
SF-02630 Espoo
FINLAND
Telefon: 009 358 0 502 1717
Fax: 0 502 17 65

Forhandlerliste - April 1991

Bo Soft ApS
Toftebakken 15
3460 Birkerød
Telefon: 45 82 08 09

Computer CAMP A/S
Lille Blødevej 8
3600 Frederikssund
Telefon: 47 38 31 00
Telefax: 47 78 33 99

Control Systems A/S
Roskildevej 147
2620 Albertslund
Telefon: 43 62 53 00
Telefax: 43 62 40 12

Danix Computer Systems A/S
Hvidovrevej 80
2610 Rødovre
Telefon: 36 72 29 00
Telefax: 36 72 43 00

Data Partner ApS
Kornmarksvej 4
2605 Brøndby
Telefon: 43 63 38 00
Telefax: 43 43 43 90

JTAS Erhverv A/S Sletvej 2
8310 Tranbjerg J
Telefon: 86 29 59 00

JTAS Erhverv A/S
Lyngsø All 16
2970 Hørsholm
Telefon: 42 57 23 99

KTAS Erhverv
Falkoner Alle 3
2000 Frederiksberg
Telefon: 38 99 12 15

Medex A/S
Filosofhaven 36
5000 Odense C
Telefon: 66 12 55 28

Microcenter Bornholm
Værftsvej 6
3730 Neksø
Telefon: 53 99 39 43

Nordteam Gruppen
Voldbjergvej 14
8240 Risskov
Telefon: 86 17 43 66
Telefax: 86 17 65 89

P/F NORDTELD
Smyrilsvegur 16, P.O. 1337
110-FR Torshavn
Telefon: 009 298 18877

NUNA TEK Kundeteknik
Postbox 1002
3900 Godthaab
Telefon: 009 299 21255
Telefax: 009 299 24036

Tang Data
Bygaden 12
4320 Lejre
Telefon: 42 38 07 65
Telefax: 42 38 00 98

Øyvind Brandt A/S
Det gule Pakhus
Havnepladsen 3B
5700 Svendborg
Telefon: 62 22 44 80
Telefax: 62 22 44 87

