

Video nyt
Data nyt

Først med alle
nyhederne

Populær elektronik

Kr. 16,75.

16. årgang.

månedssblad for elektronik & high fidelity



LOLUX

10 lux
video-
kamera
fra JVC!



Video by
candlelight

Ny Personal Computer

MICROBEE

NCR Decision Mate V



Nye hi-fi enheder
fra Pioneer.
VIND 3000.-kr.



**ALT
OM
DATA**

**Metal-detektor · Passiv RIAA-Equalizer ·
Gennemgangstester · JA/NEJ maskine ·
Cambridge er stedet hvor det
foregår · Hannover Messen**

Vi besøger:

**6/7
83**

Lydkilden gør op med traditionerne

Vi ka' sælge dig dyrt hi-fi billigere.

Her er beviset

Kenwood KX40 kassettebåndoptager

998,-



Ja, du læste rigtigt - kun 998,- for en ægte Kenwood kassettebåndoptager.

Men du behøver ikke stoppe her!

Hos Lydkilden kan du vælge mellem 5 fremragende kassettebåndoptagere fra Kenwood:

KX 40 til 998,- KX 50 til 1699,-
KX 5X til 1999,- KX 5XC til 2599,-
og KX 7XC til 3199,- kr.

Du går ikke forgæves hos Lydkilden. Vi har garanteret den kassettebåndoptager der passer dig - hvem du end er - og til de rigtige penge.

Her er de 4 steder du finder os:

Rosenørns Alle 2 . 1970 København V . Telefon: (01) 35 11 10
Slotsgade 4 . 4200 Slagelse . Telefon: (03) 53 10 20
Frederiks Alle 139 . 8000 Århus C . Telefon: (06) 12 09 11
Vestergade 8 . 8900 Randers . Telefon: (06) 41 55 11

LYDKILDEN

Vi ka' sælge dyrt Hi-Fi billigere...



KX 7XC
3199,-



KX 5XC
2599,-

2 års garanti

8 dages returret, 30 dages ombytningsret

Ja tak! - send mig gratis Lydkildeavisen med alt om Kenwood.

Navn _____

Adresse _____

Postnr./By _____

Med Lydkildeavisen i hånden så ved du noget om kvalitets hi-fi.

INDHOLD

populær elektronik

Redaktion - abonnement - annoncer:

Forlaget Telepress ApS
Greve Strandvej 42
DK 2670 Greve Strand
Danmark
Tlf. (02) 90 86 00*
Hverdage mel. kl. 9 - 15.
postgiro nr. : 1 15 53 69

Ansvarshavende udgiver:

Forlagsdirektør Hanne G. Lind

I redaktionen:

Thomas Lind
Pr. Manager Jørn Lützhøft
Hi-Fi:
Jørgen Storm
J.H. Hansen
Data redaktør Bjarne Hansen
Teknik Klaus Lukassen

Annoncechef:

Henrik Garde Lind

Annoncekonsulent:

Hanne Herbst

Medarbejdere:

Bent Olesen
Flemming Jensen
Bent Knudsen
Knud Galle
Ole Lund
Poul Norrig
Annalise Olesen
G. Jørgensen
Bent Olesen
Jørgen Weiberg
Børge Christensen
Jacob Fastrup

Produktion:

Anita Bredgaard
Litho-Team
P.M. REPRO
J.P. Tryk
Hosdan Offset

Bank:

S.D.S., Køge afd.

Abonnement: 1 år (11 nr.) kr. 157,50 incl. moms og porto. Prisen er gældende for hele Skandinavien incl. Grønland. Abonnement kan startes når som helst. P.E. distribueres via avispostkontoret og B.K. (I Norge af Narvesen). Adressændringer samt reklamationer over manglende numre bedes altid rettet til det stedlige postkontor, og ikke til bladets adresse. Læserbreve —kun vedrørende P.E.'s egne artikler— besvares i bladets brevkasse. Forlaget påtager sig intet ansvar for manuskripter som uopfordret tilsendes redaktionen. Eftertryk af bladets indhold kun efter aftale med redaktionen, og kun mod fuld kildeangivelse. Copyright: Populær Elektronik, Danmark.
Agent i Danmark og Norge for Hi-Fi Stereophonie (Tyskland).

Salgsgang P.E. nr. 6-7/83: 26/05-83

Udsalgspris i Danmark: kr. 16,75

10 lux videokamera fra JVC	6
Vi besøger: Hannover Messen	10
Også 8 timers VHS-video fra ITT.	14
Aktuelt	16
Vi besøger: Computers i Cambridge.	18
Test: Computer fra Casio -PB-100	20

Konstruktionstillæg fra side 25 til 40:

Forbruger nyt	82
Byg selv: Passiv RIAA equalizer.	84
Månedens fuglerede	87
Byg selv: JA/NEJ maskine.	88
Byg selv: Gennemgangstester til print	89
AMDEK: Musikudstyr i selvbygger-design	92
Byg selv: Metaldetektor	93

Test: Sansui Equalizer RG-7	41
Test: Pulse 8, ny højttaler	43
Test: NCR Decision Mate V.	46
Aktuelt	48
Aktuelt	49
Test: Microbee computer.	50
I erhvervspraktik hos Ortofon	54
Aktuelt	56
Aktuelt	58
Nye hi-fi enheder fra Pioneer.	59
Køb & Salg tilbud	62
Køb & Salg tilbud	63

VI BEKLAGER

at sidste del af kassettebåndstesten ikke er med i dette nummer. Den vil istedet blive bragt i det følgende nummer, som iøvrigt af samme grund vil blive et udvidet nummer. I P.E. nr. 8/83 vil data&programkortene ikke være med.

Ovenstående skyldes tekniske problemer her i huset —vi er ved at få indlagt den nyeste teknik, hvilket fremover skulle gøre P.E. endnu flottere.

Vi ses igen den 28/07-83.



NY SEIKOSHA FARVEPRINTER

Som det andet land i Europa får Danmark nu premiere på den allerede berømte farveprinter fra Seikoshia, GP-700A.

Printeren vistest for første gang udenfor Japan på forårsudstillingen i Paris i starten af april. Det er lykkedes den danske generalagent CC·DATA at rekruttere et større antal printere fra den første egentlige serieproduktion i maj måned.

ROS TIL DANMARK

Hvordan har det kunnet lade sig gøre at få den nye maskine til landet så hurtigt efter introduktionen har fundet sted på det japanske hjemmemarked? Det skal bl.a. ses som en påskønnelse til Danmark for det meget store salg, der er opnået af Seikoshia's andre modeller. Disse omfatter GP-250X, GP-100A samt GP-100 VC, der alle er solgt i flere hundrede eksemplarer.

NY TEKNIK OG DESIGN

Udover at være markedets billigste farveprinter udmærker GP-700A sig også på et par andre områder.

Farvebåndet, der er ca. 20 mm bredt indeholder 4 "striber" med h.h.v. sort, magenta, cyan og gul farve. Ud fra disse kan der laves ialt 7 forskellige farver, idet rød, grøn og purpur kommer til ved blanding af de enkelte farver.

Skrivehovedet består af 4 hamre der hver især overfører farver fra een af de 4 farvestriber.

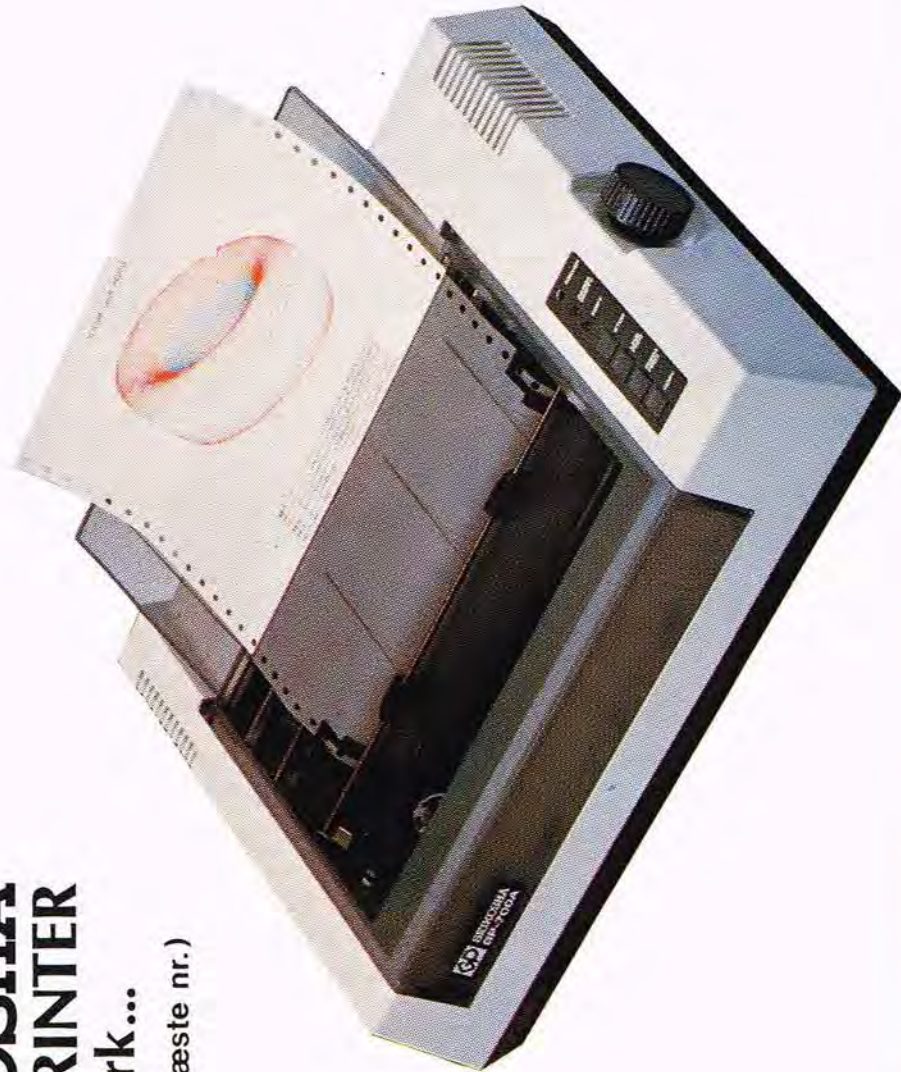
Dette princip bevirker, at der kun skal eet gennemløb af skrivehovedet til, uanset antallet af farver i det enkelte tegn eller den enkelte linie.

Styringen af farverne kan ske enten på dot-niveau eller ved strengbehandling, baseret på enkelte esc-koder for farveangivelse.

GP-700A er den første printer i en ny serie fra Seikoshia, hvor der lægges større og større vægt på design og reduktion af støjniveau. Opfyldelsen af disse ting, som det er sket i den nye farveprinter, gør at printerne får et endnu større anvendelsesområde end tidligere.

Om kun 1 måned introduceres SEIKOSHA FARVEPRINTER i Danmark...

(læs videre i næste nr.)



GENERALAGENT I DANMARK

CC·DATA

en division i CCTV CORPORATION A/S

NYBROVEJ 99 · 2820 GENTOFTE · TLF. 02-877700

ZX - Spectrum



Farve-computer

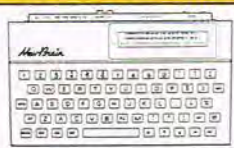
16 K: kr. **2.125,-**
48 K: kr. **2.995,-**

ORIC - 1



48 K Ram. kr. **3.195,-**

New Brain



Model A: kr. **4.995,-**
Model AD: kr. **5.495,-**

Hung Chang Multimeter

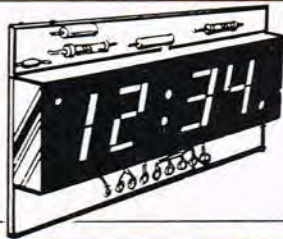


HM 102 BZ Op til 10 amp. med batteri-tester og buzzer.

Nyhed

Kun kr. 248,-
12 mdr. reklamationsret.

Ur-modul MA 1142



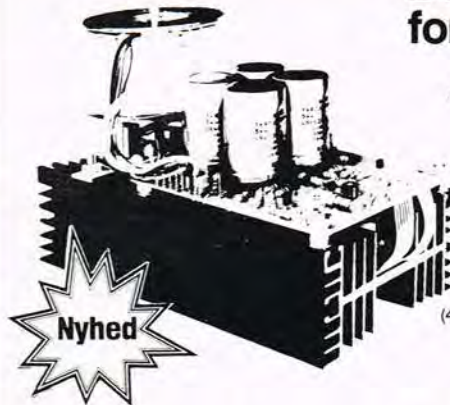
Med alarmfunktion og mulighed for batteri-back-up.

Kr. **169,50**

Datablad medfølger.

Vellerman byggesæt

240 watt's LF forstærker



Tekniske data:

Strømforsyning (med trafo): 2 x 45 V DC/5A
Udgangseffekt ved 4 ohm: 240 W
THD (1 KHz): 0,05%
IMD: 0,07%
Indgangs-impedans: 33 Kohm
Hvilestrøm: 60-100 mA
Frekvens-respons: 20 Hz - 20 KHz ±0,1 dB
Dæmpning (4 ohm og 40 Hz): >200 gg
Signal/støj forhold: 100 dB
Højttaler-impedans: 4-8 ohm
Indgangs-følsomhed: 800 mV

Nyhed

Rekvirer Vellerman's '83-katalog. **Kun kr. 2.250,-**

Zenith Monitor



ZENITH
ZVM-121

MARKEDETS BILLIGSTE 12" VIDEO-MONITOR I SIN KLASSE

- SUPER SKARP GRØN SKÆRM
- HØJ OPLØSNINGSEVNE
- 40/80 KARAKTERER PR. LINIE
- BREDDER OG HØJDE JUSTERING
- INTERFACE: NTSC (EIA RS-170)

Kr. **1.795,-**

Cherry kvalitetstastatur



G 80-0247 H ASCII-coded
Low profile
(< 30 mm to 3rd keyrow)
Low cost

kr. **998,-**

Tastatur incl. indbygningsboks

19" Rack's



Vero KM 6 Rack
Kr. **249,50**

Boghjørnet

Elektor konstruktionsbøger

SC/Mputer (1) kr. 89,50
SC/Mputer (2) kr. 96,50
Formant kr. 89,50
300 Circuits kr. 89,50
301 Circuits kr. 89,50
Junior computer book 1 kr. 99,50
Junior computer book 2 kr. 99,50
Junior computer book 3 kr. 99,50
Junior computer book 4 kr. 99,50
Digibook m/print kr. 119,50
33 electronic games kr. 79,50

Databøger

National TTL-LOGIK kr. 89,50
SGS LINEAR kr. 135,00
SGS C-MOS kr. 135,00
Intersil kr. 125,00

Babani-bøger

BP 24 52 projects using IC 741 kr. 29,50
BP 44 IC 555 projects kr. 44,85
BP 67 Counter, driver and numeral display projects kr. 39,50

BP 71 Electronic Household projects kr. 39,50
BP 73 Remote control projects kr. 44,85
BP 74 Electronic music projects kr. 39,50
BP 75 Electronic test equipment construction kr. 39,50
BP 80 Popular Electronic circuits - book 1 kr. 44,85
BP 81 Electronic synthesizer projects kr. 39,50
BP 84 Digital IC projects kr. 44,85
BP 86 An introduction to basic programming techniques kr. 44,85
BP 87 Simple L.E.D. circuits - book 2 kr. 34,50
BP 88 How to use op-amps kr. 49,50
BP 90 Audio projects kr. 44,85
BP 93 Electronic timer projects kr. 44,85

Alle priser er INCL. moms. Der tages forbehold for kursstigninger m.v.

DMR

OBS! Alle angivne priser er incl. moms.

TELEFON:

01 11 15 70

Udnyt vor postordre og

DMR

indsend bestilling.

NYESTE VIDEO



JVC GX-N5 er et kompakt og let videokamera, med utrolig mange finesser indbygget, -bl.a. mulighed for at lægge tekst og data ind i billedet under optagelse.

Mest opsigtsvækkende er dog kameraets nykonstruerede farverør af Newvicon typen, der gør det istand til at optage i en lysmængde så ringe som 10 lux (genskinnet fra et stearinlys.)

"Natuglen" -

10 lux

videokamera fra JVC!

Gode videooptagelser ved skæret fra et stearinlys!

- Det lyder som ønsketænkning, men det er det ikke mere. Om få måneder får vi 10 lux miraklet fra JVC at se her i landet.

Det er et avanceret videokamera med typebetegnelsen GX-N5.

I denne artikel ser vi nærmere på kameraet med de spændende data, og de mange muligheder.

Lysen fra et enkelt stearinlys, der skinner på en genstand 30 cm væk, det svarer til en lysmængde på 10 lux, og det er nok til at to helt nye videokameraer kan arbejde med tilfredsstillende resultat.

De to ultrafølsomme kameraer har typebetegnelserne GX-N5 og GX-N70. Da førstnævnte GX-N5 er det vi først får at se

herhjemme, har vi her tekstmæssigt koncentreret os om dette.

Det forventes hertil engang i juli, men denne oplysning må tages med alt mulig forbehold, siger importøren, da der er rigtig mange der allerede har afgivet ordrer på de avancerede kameraer.

Video by candlelight

- the 10 lux miracle!

LOLUX



GX-N5 har en indbygget titelcomputer, der gør det muligt at lægge forskellige tekster ind på optagelserne. Efter indtastning, kan 8 forskellige filmtitler opbevares i kameraets hukommelse, og kaldes frem "på bestilling". Hver enkelt titel kan indeholde op til 60 karakterer, = 5 linier med 12 karakterer pr. linie.

HURTIG TILSLUTNING

For første gang ses det, at en kameraproducent specielt har taget hensyn til at firmaets kamera/kameratyper, også har interesse for brugere af andre mærker i videobåndoptagere, specielt da hvis produkterne har en teknik, der ligger foran konkurrenternes, og da denne førerstilling rent teknologisk skifter hele tiden, er det nu rart at man kan lave en sammensætning ud fra kravet til bedste teknik, - også selv om det indebærer at der ikke står samme firmanavn på alle enhederne.

JVC ved at den nye kameratype nok skal vække interesse, også hos andre end ejere af JVC videorecordere, og derfor er der fra fabrikens side, satset på hurtig tilslutning til (næsten) alle eksisterende bærbare videomaskiner, - inverterfald de japanske.

Tilbehøret omfatter derfor også et specialkabel, der gør det muligt at forbinde GX N5 til Sony's 14-polede stik.

NEWVICON RØRET

Videorøret, der gør det muligt at optage i for hånden værende lys, -hvor svagt det end er, er et såkaldt Newvicon rør. Det er en videreudvikling af det rør med samme navn, der hidtil kun har været benyttet til specialformål i sort/hvid videonatkameraer, f.eks. til overvåg-

ning af lokaler og virksomheder, og til militære formål. Udviklingen af dette rør til farve-reproduktion, har blandt andet medført, at JVC har konstrueret et helt nyt farve-stribe filter.

For at kunne udnytte det højfølsomme Newvicon rør fuldt ud, er det optiske system forsynet med en lysstærk linse på hele f/ 1.3.

raet er slukket.

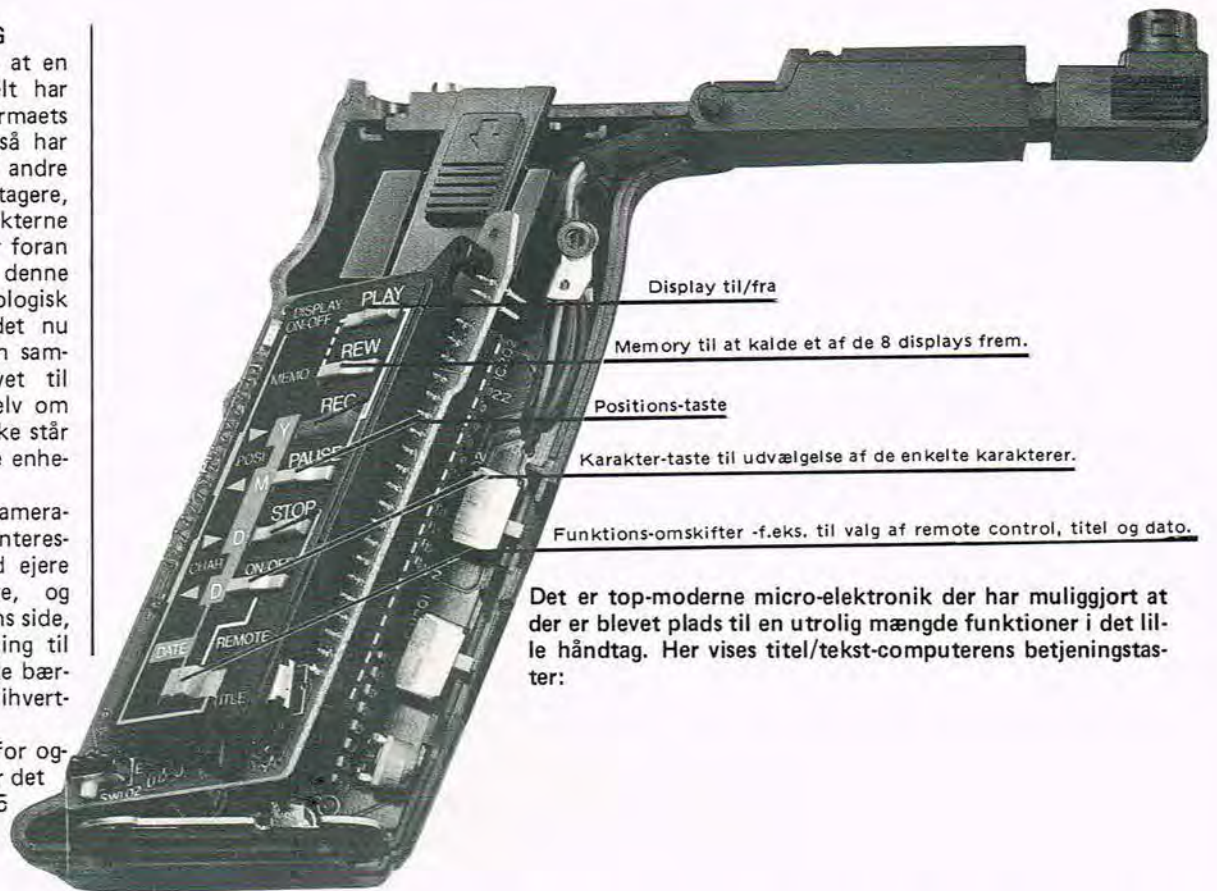
Det teknisk avancerede ved disse funktioner, er at alle nødvendige komponenter til titel- og data processerne ligger indbygget i selve håndgrebet, og herfra styres også disse ind-

VÆSENTLIGSTE FORDELE

- Optagelse ved det for hånden værende lys, - helt ned til 10 lux, ved hjælp af Newvicon videorør, og ny "low-light" teknologi.
- Indbygget titelcomputer der gør det muligt at lægge tekster ind på optagelserne. Efter indtastning kan 8 forskellige filmtitler opbevares i kameraets hukommelse, og kaldes frem "på bestilling". Hver enkelt titel kan indeholde op til 60 karakterer (5 linier med 12 karakterer pr. linie).
- Dataregistrering. Mulighed for at indlægge dato på optagelserne.
- Både data og tekst kan efter indprogrammering opbevares i kameraets hukommelse i op til omkring 7 timer efter at kame-

kodninger.

- 6 x zoom med macro. Motor-drevet med to hastigheder (henholdsvis 5 sekunder og 10 sekunder fra fuld tele til fuld vidvinkel).
- VTR omskifter, der gør GX-N5 kompatibel med de fleste video recordere når det gælder standard funktionerne.
- 1,5" elektronisk søger med alle nødvendige indikationer, samt 60 karakterer titel-matrix.
- Automatisk video fade ind/ud for professionelle op- og nedtoninger af de enkelte scener.
- Automatisk blænderkontrol, med mulighed for manuel styring.
- Direkte aflæselig belysningsmåler, der kan fortælle om den



Det er top-moderne micro-elektronik der har muliggjort at der er blevet plads til en utrolig mængde funktioner i det lille håndtag. Her vises titel/tekst-computerens betjeningstaster:

NEWVICON



JVC's Newvicon farve -videorør, -en lysteknisk bedrift.



Det er også muligt at lægge den aktuelle dato ind på optagelsen. Den indprogrammerede dato og eventuelle tekst, opbevares i kameraets hukommelse i op til 7 timer efter at det er slukket.

DATAMATEN MED DET HELE ALLEREDE FRA STARTEN

Her er den forbausende ZX Spectrum fra Sinclair:

Ingen anden datamat i verden har så meget for så lav en pris. Farver, lyd, et behageligt tastatur med bløde, lydløse taster. 16K eller 48K RAM. Altsammen indesluttet i en smuk, kompakt form (233x144x30 mm).

Spectrum er en total pakkeløsning. Alle nødvendige kabler følger med, så du straks kan slutte den til dit fjernsyn og din båndoptager. Den danske instruktionsbog er et fuldstændigt kursus i programmerings-sproget BASIC, og pakken indeholder endog et demonstrationsbånd, der rummer 14 programmer, som hjælper dig igang.

Spectrum er simpelthen født med det hele fra starten. Forneden ser du en lille del af de utallige programmer, der allerede findes til Spectrum (fra 75 til 215 kr.). Og dertil kommer det lige så righoldige udvalg af bøger om programmering (fra 80 til 150 kr.).

Højopløsning, farve, lyd, 16 eller 48K RAM og kun 2197 eller 2997 kr. (inkl. moms).

hos generalagenten

ZXdata APS
AP 110 1981

Rebæk Søparks Butiksbý
2650 Hvidovre
01 - 47 48 99

eller vore mere end 150
forhandlere over hele
landet.





I rækken af nye JVC "LO-LUX" kameraer, præsenteres noget senere på året en større model, end den her omtalte GX-N5. "Storebroderen" får modelbetegnelsen GX-N70, og som det ses på dette foto, er det et videokamera beregnet til at hvile på skulderen under optagelse.

Også denne model har Newvicon farverør, der kan optage tilfredsstillende i en lysmængde på kun 10 lux, og der er monteret et objektiv med 8 x motor-zoom.

aktuelle blænderindstilling. Kan anvendes som kontrol ved automatisk blænderindstilling, men er specielt beregnet til at anvendes ved manuel indstilling af blænden, f.eks. ved optagelse i modlys, eller ved specialeffekter.

- Automatisk hvid balance justering. 64 trins automatisk justering, der giver mulighed for en præcis farvegengivelse.
- Indbygget dagslysfilter samt ND-filter. Sidstnævnte Neutral

- Aftagelig "indbygget" retningsmikrofon. Når den aftages kan een af de tre andre avancerede JVC mikrofoner monteres. Det er højfølsomme mikrofoner af "electret condenser" typen, bl.a. en stereo-mikrofon.

Density filter er beregnet til at reducere indkommende lys, f.eks. ved optagelse ved stranden i meget stærkt sollys. Dette filter har ingen indflydelse på farvegengivelsen.

- Stereo mini jack for tilslutning af ekstern stereo mikrofon.

- Aftagelig "indbygget" retningsmikrofon. Når den aftages kan een af de tre andre avancerede JVC mikrofoner monteres. Det er højfølsomme mikrofoner af "electret condenser" typen, bl.a. en stereo-mikrofon.

VÆSENTLIGSTE DATA

- Type: JVC GX-N5
- System PAL "Step energy decoding system".
- Videorør: 2/3 " Newvicon.
- Søger: 1,5" elektronisk
- Objektiv: 6 gange zoom.

Motordrevet med to hastigheder. 11,5 til 70 mm. Største blænde er 1.3.

- Filterdiameter: 52 mm
- Lysfølsomhedsområder: 10 - 20.000 lux uden ND-filter.

80 - 100.000 lux med ND-filter. (I begge tilfælde ved automatisk blænderegulering)

- Krævet minimumbelysning: 10 lux.

■ Vandret opløsning: Mere end 270 linier.

■ Lodret opløsning: Mere end 300 linier.

■ Signal/støjforhold, video: Bedre end 45 dB.

■ Strømforbrug: 5,8 watt.

■ Vægt: 1,4 kg.

■ Pris: ca. 12.000 kr. (m/forbehold).

■ Levering: ca. juli 1983 (med forbehold).

■ Importør: Fota-Fonex A/S, Tåstrup.

Når den indbyggede mikrofon ikke dækker det lydmæssige optagebehov, kan den erstattes med en af de tre her viste, der er ekstra-tilbehør. Den ene af typerne er en stereomikrofon. Den ekstra mikrofon kan lynhurtigt skydes ind i holderen foroven på kamerahuset.





Vi besøger Hannover Messen

Hannover Messen, der afholdes i dagene 13. til 20. april, kaldes med rette for "messenernes messe". Dette hentyder til, at der på det store udstillingsareal på ialt 600.000 m² udstilles industriprodukter inden for alle sektorer. Det er den messe, hvor der kan hentes flest nyheder hjem fra, og det er den messe hvorfra der hentes de fleste kontakter, ikke mindst til den danske industri, der også i år var godt repræsenteret.

I år blev Hannover messen besøgt af ca. 600.000 mennesker. Det samlede antal udstillere var rekordhøjt, ialt blev der plads til 6.157 stande, der repræsenterede 50 nationer.

Udover de mange stande indeholder Hannover messen altid mange servicefunktioner. Blandt de vigtigste kan nævnes, at messens restauranter og værtshuse kan rumme ialt 22.000 gæster. Har man andre behov, findes der flere kirker fra forskellige trosamfund.

Herudover har Hannover messen egen jernbanestation, egen radio og TV station m.v.

Blandt de store udstillingsområder fremstod kontor og informations- og elektro/elektronikafdelingen med et ganske betragteligt antal stande.

Kontor og informationsafdelingen indeholdt ca. 1000 udstillere, der bredte sig over et areal på 110.000 m².

Elektro/elektronikafdelingen

delte pænt areal med en lampeudstilling. Samlet areal 119.500 m². Antal udstillere 1.700 fra 30 forskellige nationer.

Udover de nævnte områder omfattede Hannover messen mange flere ting der kunne være af interesse. Bl.a. var der udstillinger inden for forskning og udvikling, underleverandører, værktøj af alle slags, og tusinder af andre ting der kan dækkes ind under overskriften: industrimesse, i dens videste betydning.

Det faktum at messens katalogmateriale vejede ca. 5 kg., vil tjene som illustration af, hvor stor Hannover messen er, og hvor umuligt det vil være blot at dække en lille del af den igennem en kortfattet artikel. For at få et rimeligt udbytte må man selv derned og slide sine skosåler tynde.

Imidlertid vil vi i denne, og en kommende artikel, søge at videregive nogle af de mange nyheder vi i den kommende tid også kan forvente at se in-

Af Klaus Lukassen



troduceret på det danske marked.

CeBit - Hannover messens afdeling for kontor og informationsteknik omfattede ca. 1200 stande fordelt på 27 nationer. Der kunne ses alt tænkeligt kontorudstyr, fra komplette møbelementer til den mindste lommeregner.

Nogle af de mest imponerende stande på CeBit var bebudet af japanske computer-firmaer, hvor så kendte navne som Toshiba, Sharp, TRW o. s.v. satte en charmeoffensiv ind. Den skulle åbne omverdenens øjne for, at nu er japanerne for alvor blevet stærke - også på computerområ-

det.

Den japanske udvikling inden for dette område er sket efter deres sædvanlige recept. "Først ser vi hvad andre laver, og hvorledes det sælges, dernæst laver vi det samme produkt i forbedret udgave og til en billigere pris, og til sidst udkonkurrerer vi de andre".

På det industrielle område er japanerne stærke, imidlertid er markedsføringen ikke deres stærke side. På Hannover messen lykkedes det dog for japanerne at slå et stærkt slag for deres produkter. Overalt på standene sås der et stort antal japanere, oftest sekunderet af venlige tyske damer,

der hjalp med kommunikationen imellem østens sprogkunds-kaber og den mere vestlige udgave.

Flertallet af de udstillede computere var at finde inden for mini- og mikro området. De dominerende var 16 bits maskiner i såvel stationære som transportable udgaver. Disse maskiner er efterhånden blevet ydedygtige, og kan forsynes med et omfattende udstyr. Efterhånden som disse maskiner vinder stadig større udbredelse, forsvinder de store landsomfattende datanet, hvor en central placeret computer kommunikerer med et stort antal brugere. De mindre maskiner er mere fleksible, de kan tilpasses til ethvert behov, og er billigere i brug end de store centrale dataanlæg.

TRW havde europapremiere med deres Advantage computer. Det er en 16 bits maskine med en påbygget 12 tommers skærm, tastatur samt lager-medium der kan være enten en floppy- eller en Winchester disk.

Ved hjælp af en nyt kommunikationssystem (North Star) kan der sammenkobles op til 64 Advantage computere. Dette giver umiddelbart adgang til fælles faciliteter såsom printere fælles lager m.v.

CANON viste model AS - 100, en 16 bits maskine med fremragende grafik- og farvemuligheder. Canon satser meget på,

at sælge AS - 100 ved at tilbyde et bredt udvalg af forskelligt software.

NATIONALS JB -3000 er ligeledes en datamat, hvortil der gøres meget ud af softwaren. Dette sker igennem et samarbejde med det amerikanske Digital, der er verdens største fabrikant af 16 bits mini-computere, og har som følge deraf udviklet et meget stort antal programmer.

Succesen med OSBORNE 1 computeren har virket inspirerende på adskillige fabrikanter. Mange barsler med transportable computere. Næsten alle har de det tilfældes, at de hardware mæssigt er stærkere end Osborne 1, medens software udbuddet endnu halter bagefter.

Blandt de mest interessante nyheder inden for de transportable computere så vi PDC's Conex og Contact. Begge er 16 -bits maskiner med et RAM lager på op til 256 Kbyte. Ved hjælp af 16 grundfarver kan der genereres 256 forskellige nuancer. Den avancerede grafik muliggør afbildninger i 3 dimensioner.

Maskinernes programmeringsprog omfatter bl.a. BASIC, PASCAL og FORTH. Det eksterne lager kan være på op til 24 Mbyte.

Andre transportable computere ligger tæt op af HX-20 fra Epson. PDC præsenterede her en 8-bits mikrocomputer i en ele- ▶





gant attachetaske. Når tasken åbnes, aktiverer en lille fjeder en plasmaskærm på 6 1/2 tomme, der vipper op i lodret retning. Udover dette særprægede, men smarte skærmarrangement, indeholder mappen selve computeren med tastatur, tlf. modem samt en lille printer. På elektroniksiden er computeren på 8-bit forsynet med et 64 K RAM lager, div. ROM m.v.

MIKROCOMPUTERE

Blandt de mindre computere var der stor interesse for de nye modeller fra Texas. Vi har tidligere set på nogle af maskinerne, idet dele af det nye Texas program blev præsenteret på "Mikrodata 83" i vores hjemlige Bella Center.

Her i Hannover havde vi imidlertid mulighed for at danne os et lidt bedre indtryk af de spændende nyheder.

TEXAS CC 40 er en 8 bits maskine. Dens beskedne dimensioner understreger, at den bla. kan bruges som transportabel computer. CC40 har to sæt tastaturer — et til de normale indtastninger og et til tal. Et indbygget LCD display kan anvendes som monitor, eller der

kan tilsluttes et TV eller en separat monitor. CC 40 har en ROM kapacitet på 34 Kbyte. Et RAM lager på 6 Kbyte er fremstillet med CMOS kredse med power back up, hvilket bevirker, at et indtastet program bevares, når der er slukket for CC 40. Til den nye computer vil der fremkomme et stort udvalg af programmer i form af indstiksmøbler. Den maksimale kapacitet for disse programmer, der findes som ROM indstiksmøbler, er 128 Kbyte.

TEXAS TI 99/2 bliver en hård konkurrent til bl.a. Sinclair maskinerne. Den er fremstillet som en lillebroder til TI 99/4 men må dog undvære dennes farve- og lyd-mæssige faciliteter. Til gengæld herfor fremstår TI 99/2 som en ydedygtig 16 bits maskine til en yderst rimelig pris. Maskinen har en indbygget RAM kapacitet på 4,3 Kbyte. Den kan udvides til 36 Kbyte. Programmer der er udviklet til TI 99/4 kan uden videre anvendes til TI 99/2. Herudover er der naturligvis mulighed for at tilslutte kassettebåndoptager, TV, monitor og så videre.

Samtidig med introduktionen af CC 40 og TI 99/2 er Texas

fremkommet med en del periferudstyr, der kan tilkobles begge maskiner. Foreløbig er flg. på programmet. En printer der arbejder med fire farver, en RS 232 interface enhed, samt den interessante Wafer båndstation.

Med Wafer båndstationen kommer vi tæt på disk'ens operationshastighed, men er nede i en væsentlig lavere pris. Der er tale om en mikro kassette, der anvender en båndbredde på 1/16 tomme. Med en Wafer station kan der loades 32 Kbyte på 12 sekunder, hvor en almindelig kassettebåndoptager typisk vil skulle bruge omkring 4 min.

Vi har haft mulighed for at arbejde med de nye Texas maskiner. Vores umiddelbare indtryk er absolut positivt. Specielt imponerer den lille Wafer båndstation med sin høje operationshastighed.

Tastaturet på TI 99/2 minder en del om det, der kendes fra ZX-81, men er dog behageligere i brug.

Vi spår, at bl.a. Sinclair maskinerne går en hård tid i møde, når Texas programmets nyheder kommer på markedet, hvilket herhjemme, for CC 40 vedkommende, forventes snarest — medens vi må vente indtil efteråret på at TI 99/2 fremkommer. På det tidspunkt forventes det, at prisen bliver omkring 1200 - 1400 kr.

En anden absolut dugfrisk nyhed fra Texas er den nye TI-66. Den skal afløse den efterhånden aldrende TI -58. Som forgængeren er TI-66 forsynet med programmeringsfaciliteter. Dens lager kan anvendes til enten 512 programtrin eller op til 64 datalagre. TI - 66 arbejder med parenteser i op til 9 niveauer. I programmerne kan der indsættes op til 70 labels. Programmeringen og brugen af

TI- 66 sker efter samme metode som kendes fra andre Texas kalkulatorer.

TI - 66 markerer en designmæssig nyskabelse hos Texas, idet kalkulatoren minder meget om de nyere modeller fra Hewlett Packard. En ny printer med typenummeret PC - 200 er beregnet til sammenkobling med TI - 66.

Hos NATIONAL udstillede man et utal af datamaskiner fra de store 16- og 32 bits computere og ned til de to nyheder på mikrofronten — JR-200U og JR 800U.

JR 200U arbejder med 16 K ROM og 32 K RAM. Der er mulighed for avanceret grafik i 8 farver. Lydmæssigt kan der jongleres med tre af hinanden uafhængige tonegeneratorer. JR - 200U er forsynet med et godt tastatur, og har iøvrigt en solid opbygning. Som vanligt findes der udgange til TV, monitor samt kassettebåndoptager.

JR 800U er en transportabel mikrocomputer med en forholdsvist stor LCD skærm. Tastaturet indeholder, udover de normale taster, et stort antal bruger-definerbare funktioner, samt et separat afsnit til talindtastninger. Et CMOS RAM lager med power back up medfører, at maskinen kan lagre programmer under transport. RAM kapaciteten (indbygget) er på 16K.

En dansk importør ligger i øjeblikket i forhandling med National om import af blandt andet disse to mikrocomputere.

Fra SHARP kommer MZ -700. Den har en 8 bits processor indbygget, sammen med et RAM-lager på 64 K. Maskinen er sammenbygget med en printer, der arbejder med fire farver samt en kassetteenhed.



MZ 700 udmærker sig bl.a. ved sin gode grafik og en høj ind/ud – læsehastighed fra kassettedelen.

SHARP model 1245 – er en lille fiks computer til kun 200 DM. Den er nært beslægtet med Sharps model 1500, og minder også meget om denne i såvel funktion som design. PC 1245 indeholder 2,2 Kbyte RAM, ROM kapaciteten er 24 K. Betjeningen af den lille Basic computer sker via 52 taster, der sidder i en rimelig afstand fra hinanden. Blandt tilbehøret til PC 1245 findes en sammenbygget printer- og kassetteenhed.

SHARPS model PC 1500 er meget populær herhjemme. Dens programmeringssprog omfatter kun Basic. Det kan der imidlertid rådes bod på nu. I Vesttyskland udkommer der om kort tid en håndbog, der omhandler instruksionssettet til PC 1500 og I/O -enheden LH 5811. Herigennem kan PC 1500 programmeres i maskinsprog, hvorved der bl.a. åbnes adgang til flg. kommandoer: Peek, Call, Poke, Status m.fl.

CANON er ny inden for mikrocomputerområdet. I Hannover viste de for første gang deres nye X - 07 mikrocomputer. X - 07 er en lille transportabel computer med indbygget LCD display samt de sædvanlige tilslutningsmuligheder. Den

udmærker sig specielt ved et stort RAM lager, samt god grafik. På Canons stand vakte X - 07 en del opsigt, idet den sædvanlige kabelforbindelse var afløst af en trådløs overførsel ved hjælp af infrarøde lysdioder med tilhørende modtager/dekoder.

Blandt de store udbud af tilbehør til computere går udviklingen i retning af stadig flere faciliteter til stadig lavere pris. Printerne fra bl.a. Sharp og Epson er gode eksempler på denne udvikling. Til priser omkring 2.000 DM, kan der købes en printer, der plottes flere tusind prikker pr. linie.

Disse punkter er opdelt i matrixer, som styres ved hjælp af en indbygget ROM, der igen kontrolleres af den tilsluttede computer. Afhængigt af hvilket program printerne fodres med, kan de arbejde med de fleste skrifttyper. Epson lover endog at deres model FX-80 kan tegne hieroglyffer.

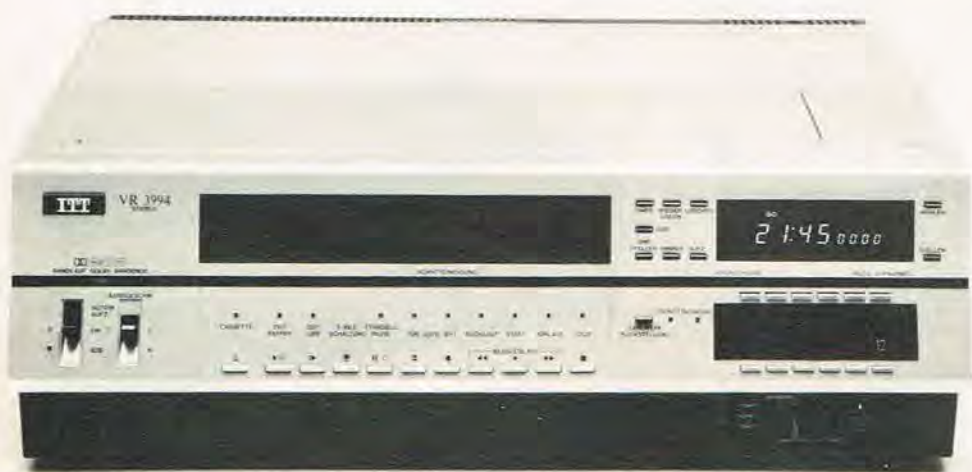
"Den talende tryllestav". Bag denne magiske betegnelse gemmer der sig et udslag, af den forskning Texas foretager inden for syntetisk tale.

"Tryllestaven" læser stregkoder, og omsætter informationerne herfra til det ønskede sprog, endog sang falder indenfor "tryllestavens" muligheder. Mulige anvendelsesområder vil være som hjælpemiddel til svagtseende, til undervisningsbrug i egne med analfabetsisme m.v.



NYESTE VIDEO

Også 8-timers VHS-video fra ITT.



ITT, som hidtil kun har markedsført video-båndoptagere i det europæiske video 2000-system, udvider nu sit program med to modeller i VHS-systemet, og man lægger stærkt ud, idet den ene af de nye modeller er en VHS maskine, der både kan optage og gengive stereolyd, og som endvidere er forsynet med to hastigheder til ind- og afspilning med halv hastighed, hvorved opnås 8-timers spilletid, -en detalje der hidtil har været forbeholdt modellerne i video 2000-systemet. Sidstnævnte har, grundet de vendbare båndkassetter, dog en hurtigere båndfremføring, og kan dermed på nuværende tidspunkt fremvise en bedre billedgengivelse end den der opnås med halv hastighed på en VHS-maskine, men nu giver man hos ITT ihvertfald kunderne mulighed for begge systemer.

Hos den danske importør: Inter Vision Juhl Hansen A/S fortæller man, at de nye VHS-modeller forventes sendt ud på det danske marked i maj/juni, og at der bliver tale om to modeller, der har følgende data:

ITT VR 3914

Nem og enkel betjening. Relæstyrede funktioner. Tilslutning for fjernbetjening. 10 dages forvalg af 1 program, eller fast optagelse af samme program hver dag til samme tid. Desuden billedsøgning frem og tilbage, samt still-billede.

ITT VR 3994 STEREO

Stereomodel med 8 timers spilletid. 4 videohoveder, hvoraf de to anvendes til ind- og afspilning med halv hastighed. Herved opnås

de 8 timers spilletid. Optagelse og gengivelse af stereolyd, eller 2-kanal lyd via den indbyggede deko-der. Modellen er udstyret med alle raffinementer, herunder også Dolby støjreduktionssystem. Priserne på de nye modeller er sat til kr. 10.695,- for model VR 3914, og kr. 15.995,- for den store stereo-model, med de 8 timers spilletid. (Begge priser er vejledende). Lidt senere på året introduceres også et komplet transportabelt sæt, oplyser importøren i Tåstrup.



ITT model VR 3914 til under 11.000 kroner, er en videomaskine med en nem og enkel betjening, men alligevel med de funktioner som det har vist at et meget stort antal købere har nok i, når de vælger en videobåndoptager.

◀Stereomodellen ITT VR 3994, har alle de finesser der overhovedet kan puttes ind i en videomaskine.

Langtidstimer med automatisk optagelse af flere forskellige programmer over forskellige kanaler, stereo- eller to-kanal optagelse og gengivelse, to hastigheder, hvoraf den ene kan give helt op til 8-timers spilletid osv. osv. Pris kr. 15.995,- (vejl.)



tabsfrie Video-overspindinger med

ViTector
Video-forstærker

Segervind video teknik
Søst. 423 2 • phone 02-48-2218
• 3500 Løgstevålevej • København



Hvordan får man et helt symfoniorkester ind i en folkevogn?

Pioneer Danmark har fået tildelt 300 eksemplarer af verdens fineste bilstereoanlæg: Pure Multi.

Pioneer Pure Multi skal ikke beskrives. Det skal opleves.

Send derfor kuponen ind - eller ring - og få en brochure samt en liste over de forhandlere, der kan køre dig ud på en demonstrationstur. De har aldrig hørt noget lignende.

Det lover vi.



Ja tak, send mig en brochure samt liste over forhandlere af Pioneer Pure Multi

Navn _____

Adresse _____

Postnr. og by _____

Send kuponen til: Pioneer Electronics Denmark A/S
Helgesøvej Alle 26 2630 Tåstrup Tlf.: 02-52 60 66

PIONEER
PURE MULTI

Verdens fineste bilstereoanlæg

AKTUELT



Vandtæt Sony sports Walkman.

Denne Sony Walkman type F5, er verdens første vandtætte Walkman, og den er specielt udviklet til sejlere og surfere, men kan naturligvis bruges af alle, der vil være sikre på at have en Walkman, der fungerer ligegyldig hvordan vejret er.

Den nye Walkman er en rigtig letvægter, idet den kun vejer 300 gram. Det tekniske omfatter en kombineret kassetteafspiller og FM stereo tuner. Kassetteafspilleren kan også behandle metalbånd, og lyd gengivelsen er stabil, selvom den bliver udsat for kraftige bevægelser. Specielle "hovedtelefoner", der sættes fast inde i øret følger med, og da de er beregnet til den vandtætte F5'er, tager de naturligvis heller ikke skade af en tur i vandet.

B&O Stereo TV med 100 kanaler.

Pr. 1. juni lancerer Bang & Olufsen et nyt farve-TV, Beovision 7802. Det er en 22" stereomodel med en ny digital-tuner, der har 100 kanaler med 35 programmer (1-32 på TV og 33 og 34 som AV-programmer). Indstillingen af kanalerne på de enkelte programpladser kan foretages på betjeningspanelet eller fra Video Terminalen. Der er også mulighed for at finindstille på en kanal, hvis modtageforholdene kræver det.

Iøvrigt er Beovision 7802 identisk med Beovision 8900. Der er indbygget stereo/2-sprogdekoder, stereobredderegulering, automatisk muting uden signal, tilslutning for ekstra højttalere, hovedtelefon, båndoptager og forstærker. Der er også AV-teknik.



Graffiti præsenterer

GRAFFITI-PROGRAMMET...

MICRO-DATAMATER

NEW BRAIN

En af markedets populæreste med de største udvidelsesmuligheder og højopløsningsgrafik.

A-model

Kapacitet:
32 K RAM, 29 K ROM **4295,-**

AD-model

Kapacitet: som A.
Indbygget display **5250,-**

ORIC 1

- en avanceret computer med højopløsningsgrafik (200 x 240 punkter) og med god lydgenerator. 8 forgrunds- og baggrundsfarver.

Kapacitet:
48 K RAM, 16 K ROM . pris **2895,-**

ATARI 400

- robust computer med kompromiløs finish. Har markedets bedste skærm-billede. Avancerede farver: 16 med 16 lysstyrker.

Kapacitet:
16 K RAM, 16 K ROM . pris **3295,-**

DRAGON 32

- en »hurtig« micro med en fin grafik (256 x 192 punkter). Flexibel og kraftfuld lydgenerator - og en lækker finish.

Kapacitet:
32 K RAM, 16 K ROM . pris **3495,-**

EPSON HX 20

Den bærbare computer med indbygget skærm, printer og båndstation. Dertil funktionsudbud, der opfylder alle ønsker. Velegnet til erhvervsbrug - især salgsarbejde.

Kapacitet:
16 K RAM, 32 K ROM.
Pris incl. båndstation og taske **9500,-**



TILBEHØR

ZX PRINTER

- kan kun anvendes til Sinclair computere. Har bl. a. »Copy«-funktion og indbygget funktion, der giver ZX 81 højopløsningsgrafik!

Papirbredde:
4 tommer **1095,-**



SEIKOSHA GP 100 A

Har standard Centronics-interface, ASCII-karaktersæt og dobbeltstørrelse-tegn.

Specifikationer: A4-tractorfeed-papir, 80 tegn/linie, 50 tegn/s. **3495,-**



EPSON MX 80-3

- den professionelle printer med »Letter-quality« - dvs. velegnet til tekstbehandling. Dertil funktioner, der opfylder ethvert krav.

Specifikationer: op til A4 m/u tractorfeed-papir, 80 tegn/linie, 80 tegn/s. **6995,-**



SANOY MONITOR

medres. monitor, 1 vpp i 75 ohm, pris **1595,-**



KASSETTE

Lager-medium, pris **395,-**



Graffiti-garanti

- ★ 1 års garanti
- ★ 10 dages retur-ret
- ★ 30 dages ombytningsret

Her går det godt!

Så vi er flyttet til større lokaler på Chr. d. 8.s Vej 58 - Silkeborg



Salg: (06) 82 18 55
Service: (06) 82 13 52

JA-TAK, de følgende produkter

Navn: _____

Adresse: _____

Postnr./By: _____

ønsker jeg at forhandle at bestille at forespørge på



Et besøg hos Computers, et af de nyeste britiske datamatfirmaer der har bidt sig fast på markedet.

En jernbane-portør er ved at læse en vognladning datamat-tidsskrifter på toget. Udenfor banegården er det første øjet fanger en bygning med et teknologisk center. Ikke nogen dårlig start, når man er kommet til byen for at skrive om britiske datamat-firmaer og allerede ved banegården får indtryk af, at det er stedet, hvor det foregår. Den midtengelske universitetsby Cambridge er en middel-

alderlig studentby med traditioner hvorhen man vender sig. Hele bycentrum er spækket med universitetsbygninger, kirker og lignende helt tilbage fra 1100 tallet. Måske er det ikke det første sted, man ville vente at finde de nyeste og mest succesfulde britiske datamat firmaer. Cambridge har imidlertid den

største koncentration af datafirmaer, når man ser bort fra området vest for London, den såkaldte "Silicon Valley" opkaldt efter det amerikanske teknologi centrum.

Her har alle de traditionelle teknologi giganter deres hovedkvarterer, og nogle af de nye firmaer har også slået sig ned i Silicon Valley.

De fleste er imidlertid borte fra London, og de har en række fællestegn.

De nye datamatfirmaer er startet i en mindre provinsby af 'en eller to teknisk interesserede, de har en meget beskedent start med banklån under en statslig støtteordning, og de producerer ikke selv datamaterne, men har kontrakt med leverandører.

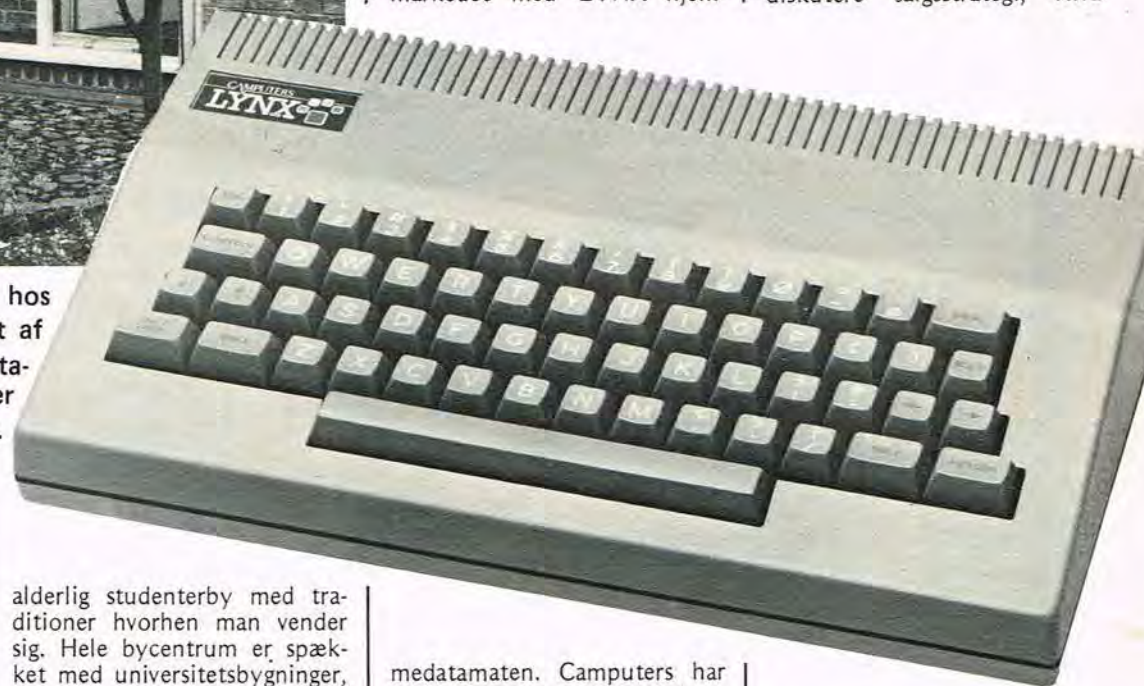
DET NYE LOOK

Det passer alt sammen på firmaet Computers, et af de nyeste britiske firmaer, som nu har etableret sig solidt på markedet med LYNX hjem-

De første kærlige par har for alvor sat foråret igang hos bådudlejningen lige ved siden af, og parrene stanger bådene op og ned af floden i bedste italienske godol stil.

Henne ved universitetet hænger et opslag, som fortæller de studerende, at de skal have licens til at parkere biler og ...både.

Floden sætter sandelig sit præg på byen, og bådene der glider majestætisk forbi Computers vinduer giver også en elegant baggrund for en snak med firmaets marketings og PR leder, Riva Gould. Der er ikke meget plads i den lille bygning, der rummer kontorer for 12 ansatte og er Computers hovedkvarter. Helt hvidmalet og med store vinduer ud til floden virker det dog som om, der er mere plads. Det er også nødvendigt, for mens interviewet finder sted, klapper en kontordame i samme lokale på sin skrivemaskine, to ansatte diskutere salgsstrategi, Riva



medatamaten. Computers har til huse i hjertet af Cambridge, et sted det vil være vanskeligt at finde bedre eller smukkere. Hovedindgangen er i en baggård, men bygningen ligger lige ud til floden, som løber tværs gennem Cambridge.

besvarer telefonopkald og besøgende banker på døren. Det kunne næsten være iscenesat for at give den besøgende journalist indtryk af, hvor travlt firmaet har på en al-

Cambridge er stedet hvor det foregår

Af Kurt Lyndorff

mindelig arbejdsdag.
— Skal jeg flytte palmetræet, så det kommer med på billetet? spørger Riva. Nej, det er i orden.....

FASCINERENDE DATAMATER

Riva Gould kom til Computers sidste år. Hun har arbejdet med marketing af biler, hi-fi udstyr og lign. i 12 år og kendte ikke noget til datamater. Men som hun siger, det drejer sig om at sælge, ligemeget hvilket produkt det er. Hun er nu blevet fascineret af datamaterne.

— En hjemmedatamat er som et moderne hobby togsæt og et leksikon på samme tid. Faderen køber den til sin søn som en hobby, men han kan også selv have fornøjelse af den, og begge lærer en fantastisk masse siger hun entusiastisk.

En pakke på gulvet er stilet til "Spectrum". Riva Gould kan dog hurtigt afvise tanker,



Riva Gould

om et samarbejde eller en sammensværgelse med Sinclairs Spectrum model. Spectrum Computer Centre er navnet på en række kædeforretninger, som sælger Computers første model, Lynx.

Ideen er at tale om Lynx modellen og om firmaet selv. Forhistorien er kort fortalt, at en teknisk interesseret herre ved navn Dick Greenwood sidste år gik sammen med to partnere om at stifte Computers. De skød deres egne penge i foretagendet og fik et statsgaranteret banklån på ca. 90.000 pund Sterling (ca. 1,1 mill. kr.).

— Det startede egentlig med fir-

maet G.W. Design House, som har været etableret i 4-5 år og arbejdede med andre firmaers dataprojekter. Firmaet var ledet af Dick Greenwood og Geoff Sore, og for halvandet år siden fik de en ide om selv at bygge en hjemmedatamat, fortæller Riva Gould.

REVOLUTION IGANG

— Sinclairs hjemmedatamat ZX 81 var ligesom et vendepunkt, før da var datamaten revolutionen ikke rigtigt eksploderet endnu i Storbritannien.

— De to herrer startede så en grundig analyse af markedet, for at finde ud af, hvad folk ønskede. Det var ikke sket før. Resultatet var bl.a., at to behov blev klarlagt. Der er den data interesserede person, som er startet med Sinclair og nu vil videre og så er der begynderen, der ønsker at få fingrene i en model med det samme, før det ligesom er for sent at komme igang.



For det tredje er der de små forretningsdrivende, der kender til at store firmaer benytter datamater i stor stil, men ikke kan finde den rigtige model til deres behov. De ved, at de kan spare tid og penge ved at benytte teknologien.

— Vi satsede på en model med både lyd- og farve-egenskaber, og den skulle være mere end blot en maskine beregnet til spil. Vi ønskede en model, der var en seriøs hjemme-datamat, og som kunne bruges til uddannelse og af små forretningsdrivende, siger Riva Gould.

Resultatet var, at firmaet Computers blev stiftet med Dick Greenwood som administreren-

de direktør og Geoff Sore som teknisk direktør. I dag er G.W. Design House et søsterselskab med 20 teknikere ansat, der arbejder på at udvikle nye produkter. For publikum var resultatet Lynx modellen.

LYNX TIL DANMARK

Lynx modellen kom på de britiske butikkers hylder op til jul i beskedent omfang. Den første eksport-ladning er netop sendt afsted til Danmark. Sammen med ordrer til Sverige og Norge er det foreløbig firmaets eneste eksport. Computers har store forhåbninger om det Skandinaviske marked og venter at sælge omkring 6.000 modeller i år.

—Lynx har foreløbig indtil april solgt op mod 5.000 eksemplarer. Vores første salgsforventninger var for optimistiske, nu opfylder salget vores planer. Målet er 40. - 50.000 solgte modeller det første år.

Lynx sælges ikke i postordre, det skete kun som en introduktion. Vores analyser viser, at folk foretrækker at gå ind i en forretning, så de kan sammenligne de mange forskellige hjemmedatamater, der nu er på markedet.

— Jeg tror, Lynx kommer fordelagtigt ud af at blive sammenlignet. Den er 50 pund (ca. 650 kr.) dyrere end Sinclairs Spectrum, der dog ikke er en seriøs maskine med så mange egenskaber som Lynx.

Lynx koster 225 pund (knap 3.000 kr.).

— De forskellige modeller overlapper naturligvis hinanden, jeg

vil dog sige, at Sinclair har satset mest på modeller til spil, Acorn har sat sig på uddannelsesmarkedet, og vi vil dominere maskiner til små forretningsdrivende.

SKRIDT FOR SKRIDT

Lynx modellen er ikke beregnet til at blive brugt til spil. Computers mener, det er en maskine, som brugeren kan dygtiggøre sig med skridt for skridt, modsat andre modeller hvor man skal købe en ny model for at komme videre.

Computers eget reklame-materiale siger, at Lynx er beregnet til at være klar, enkel og hurtig. "Hvis du er begynder, vil du finde den meget enkel at lære at kende — og den ligefremme instruktion vil skridt for skridt gennemgå principperne for den grundlæggende programmering.

Mere avancerede brugere vil værdsætte mulighederne for struktureret programmering og kode-egenskaberne.... Videre udvikling af Lynx planlagt omfatter tre sprog mere: Pascal, Forth og COMAL", hedder det.

Ifølge Computers har de professionelle datamat-købere givet Lynx en entusiastisk modtagelse. Philips Denyer fra Laskys forretningskæden kalder Lynx for den bedste maskine, han har set i lang tid. Ifølge Philip Denyer er Lynx et bedre køb end den kommende Commodore 64, der er dyrere. Lynx har flere egenskaber, bedre farver og kan køre standard industrielle programmer, siges det.

Spectrum formand, Michael Stern, siger, at Lynx er en meget fin model til den rigtige pris.

TING I ÆRMET

Hvad vil fremtiden bringe af nye produkter fra Computers? Tjah, Riva Gould er ikke meget for at afsløre noget.

— Vi har mange produkter oppe i ærmet, men jeg vil ikke sige hvilke ting. Vi er i dag placeret i den mere seriøse del af markedet, så du kan nok selv udlede deraf, hvilke produkter vi vil bringe på markedet fremover, siger hun drilsk.

— Vi ønsker ikke at starte med hjemmedatamater til spil. Det marked er allerede i dag temmelig overfyldt.

Brugerne kan i hvert fald vente flere software-programmer fra Computers, som ser en gylden fremtid på det område, mange nye produkter kan ventes. — Det er så fantastisk spændende, ikke sandt? siger Riva Gould.

The CASIO PB-100—LEARN AS YOU GO

Examples of programs for BASIC programming



Personal Computer fra Casio PB - 100

Det vrirler frem på markedet med alle afskygninger af mikrodatamater fra de mindste til de største både fysisk og kapacitetsmæssigt. Casio PB-100 er en af de mindste i fysisk størrelse vi har testet til dato.

Datamater i denne størrelse går ind i en direkte konkurrence med de programmerbare lommeregnerne, og den væsentligste forskel er programmeringsmetoden, idet Casio PB-100 programmeres i BASIC.

Målene på Casio PB-100 er højde 9,8 mm, bredde 165 mm og dybde 71 mm, vægten er 116 gram, altså en helt ægte lommendamater.

Datamaten er opbygget helt i CMOS teknik med de nye VLSI kredse (VLSI står for Very Large Scale Integration, som betyder, at man har integreret et endog meget stort antal funktioner på en enkelt chip).

CMOS teknikken er meget lidt effektivkrævende, hvilket er årsagen til at datamaten kan køre op til 360 timer på 2 Li-batterier.

Skærmen er et lille flydende krystal-display, der indeholder 12 tegn.

Tastaturet er et lille flydende krystal-display, der indeholder 12 tegn. Tastaturet har 51 taster fordelt på et qwerty-tastatur (dette betyder at tasterne er anbragt på samme måde, som på en skrivemaskine) samt på et numerisk tastatur.

Selve tasterne er små og firkantede; som på normale lommeregnerne.

Hver tast har to eller tre funktioner og derved er de fleste BASIC-knyttet til en tast.

Dette sparer en del taste-arbejde, når man f.eks. får PRINT, GOTO, GOSUB frem ved tryk på en enkelt tast.

LAGER

Lagerkapaciteten opgives til at være 544 trin, hvad der svarer til ca. 0,5 Kbyte og den kan udvides til 1568 trin med en ekstra RAM-pakke.

En fiks detalje er, at man hele tiden øverst i displayet kan se, hvor mange programmeringsstrin, der er tilbage. Når maskinen starter op, kan den arbejde med 26 variable, dette antal kan øges, men så går det ud over lagerkapaciteten. Hver ny variabel tager ca. 8 programmer.

Selv om Casio PB-100 kan program-

meres i BASIC kan den jo stadig bruges, som en helt normal lommeregner.

Den arbejder internt med 12 betydende cifre og viser 8 eller 10 cifre på displayet, alt efter om man bruger exponentiel notation eller ej.

Man kan arbejde med funktioner som sin, cos, tan, sin⁻¹, cos⁻¹, tan⁻¹, sqr (x), e, ln x, l og x, FRAC x, 1x1.

BASIC

Når man programmerer i BASIC fylder hver BASIC-ordre et trin (1 byte), linienummeret 2 trin, og en variabel et trin.

Det vil sige at programtrin stort set svarer til 1 byte på andre datamater. BASIC-ordrer, der kun fylder 1 byte (1 trin) kendes fra en del andre datamater (f.eks. ZX81 og ZX Spectrum). Når man starter med at programmere, kan man vælge 1 ud af 10 programområder til sit program, og der er altså mulighed for at lægge 10 forskellige programmer ind, som kan arbejde uafhængigt af hinanden.

BASIC-versionen hører selvfølgelig ikke til de største, men indeholder dog en væsentlig del af de vigtigste BASIC-kommandoer og funktioner.

CASIO-datamaten vil derfor være velegnet til begynderindlæring i BASIC.

OVERSIGT OVER BASIC-VERSIONER

Kommandoer:

Input, Key, Print, CSR, GOTO, IF...THEN, GOSUB, RETURN, FOR, NEXT, STOP, END, VAC,

LIST, LIST A, RUN, CLEAR, CLEAR A, MODE, SET, LEN, MID, VAL, SAVE, LOAD, SAVE A, LOAD A, PUT, GET, VER.

Da datamaten er opbygget i CMOS er den naturligvis langsommere end de fleste andre datamater, hvis man som eksempel tager en FOR...NEXT løkke arbejder Casio 4 til 5 gange langsommere end de normale mikrodatamater.

YDRE ENHEDER

Det er muligt at tilslutte en kasettebåndoptager til datamaten, så man kan lagre sine programmer, og der findes også en lille printer, der kan tilsluttes datamaten, vi har ikke prøvet nogen af delene.

Med maskinen følger to manualer på engelsk.

En instruktionsmanual som kortfattet gennemgår system og programmering og en begynderlærebog i BASIC på knap 200 sider.

De første 4 kapitler indeholder en decideret begynderindføring i BASIC, mens kapitel 5 er et programbibliotek med færdige listede programmer som f.eks.:

Telefonliste, togplan, golf spil, standard afvigelse, regressions analyse, omsætning mellem talsystemer, opløsning i primtal osv.

KONKLUSION

CASIO PB-100 er en fiks lommeregner, som på grund af sin programmeringsmulighed i BASIC giver en del muligheder for mere komplekse beregninger, samtidig med at den vil give et godt grundlag for at kunne programmere de lidt større mikrodatamater.



Af Bjarne Hansen

VELLEMAN BYGGESÆT



Se disse
kvalitetsbyggesæt
hos din lokalforhandler,
som anvises på
telefon 07 - 852611

240 watt's LF forstærker



K2587

Udgangsforstærkere med MOSFET's, bliver mere og mere populære. Dette er på grund af deres høje båndbredde, lave drift's effekt samt høje udgangseffekt. Derfor er det ikke mærkeligt at flere og flere middel- og højklasse forstærkere bruger disse MOSFET transistors. Dette byggesæt indeholder den nye teknik. Foruden forstærkeren indeholder byggesættet også køleplade og strømforsyning. Når byggesættet er monteret og klar til brug, kan den indbygges i det ønskede kabinet.

Elektronikken er designet efter DIN 45 500 normen. Som ekstra beskyttelse er der:

Termisk beskyttelse som kontrollerer effektafsættelsen i udgangstransistorene.

Automatisk justering af hvilestrømmen, som funktion af temperatur.

Kortslutning-sikret.

Efter bygningen er der kun 2 justeringer, der skal foretages. Disse kan udføres med et almindeligt analog eller digital måleinstrument.

Tekniske data:

Strømforsyning (med trafo): 2 x 45 V DC/5A
Udgangseffekt ved 4 ohm: 240 W
THD (1 KHz): 0.05%
IMD: 0.07%
Indgangs-impedans: 33 Kohm
Hvilestrøm: 60 - 100 mA
Frekvens-response: 20 Hz - 20 KHz \pm 0.1 dB
Dæmpning (4 ohm og 40 Hz): > 200 gg
Signal/støj forhold: 100 dB
Højtaler-impedans: 4 - 8 ohm
Indgangsfølsomhed: 800 mV
Spændingsforstærkning: 31 dB
Termisk beskyttelse: 75° C \pm 5%

Kr. 2.250,-

GROSER DATA aps

Nørrevoldgade 22 1358 Kbh. K.
01 - 32 98 97
hverd. 11 - 17.30 lørd. 10 - 13.30

*Professionel betjening. Kæmpe udvalg. Billige priser.
(Vi kunne næsten lige så godt forære det væk....)
Kig indenfor.....det er GRATIS
Dette har gjort os til DANMARKS STØRSTE
computershop!!*

BBC

Markedets bedste computer.
32K RAM. 32K ROM.
80 x 32 skærmformat
640x256 højopløsningsgrafik
16 farver

Fuldt Qwerty-keybord m/15 funktionstaster og keyboardbuffer (nødvendig til tekstbehandling). Reset-buttens kold eller varmstart (efter ønske). Tube (til udbygning) f.eks. Z80 incl. CP/M el. 68000.
Tekstbehandling, Pascal ol. i "ROM" findes NU!!
Diskdrives 100K, 200K eller 400K.
Harddisk op til 340 Megabyte.
RGB udgang: videoudgang: UHF-udgang.
RS423 og centronics interface.

BBC er simpelthen markedets bedste computer. Hurtigere end IBM PC, APPLE, NewBrain, Commodore 64, Lynx, Sirius og alle de andre. (Se Benchmarkstesten fra Personal Computer).

Masser af programmer: Finansprogrammer på DANSK vel at mærke. Spilleprogrammer i hobevis.

BBC MICRO-COMPUTER



Markedets billigste ægte typehjulspinter: BROTHER HR-1
Ring efter tekniske specifikationer, kunkr. 9.200 excl. moms.

MÅNEDEN'S BEDSTE TILBUD:

TILBUD

Brug P.E.'s tilbud's vejviser,
—der er penge at sparre.



1983/84

—240 sider sprængfyldt med nyheder og gode tilbud. Send 30 kr. på check, giro eller i frimærker — så kommer det med posten.

VAREKATALOG

køge elektronik

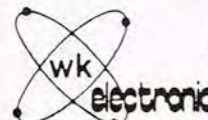
Nørregade 65
DK 4600 KØGE

Tlf.: 03-660545
GIRO 5 66 70 70



Aut. NewBrain
forhandler.

NewBrain



Sender over hele landet. Model AD-kr.: 5.599,- incl. moms og forsendelse.

SKOLETORVET 6
8600 Silkeborg
TLF: (06) 82 64 11 GIRO 3 11 53 80

Måleinstrumenter

Har du behov for et præcist digital multimeter, et JEMCO universalmeter, et serviceoscilloscop, eller et hvilket om helst andet måleinstrument, så er Instruteks produktkatalog en god start.



INSTRUTEK

Rekvirer kataloget uden beregning på tlf. 05 - 611100 eller 01 - 413400

BN HOVEDKATALOG 1983 i 2 BIND

Over 15.000 aktuelle og prisgunstige artikler.
Bind 1 - kr. 49,50. Bind 2 - kr. 39,50
Bind 1 og 2 samlet - kr. 79,50.
Husk porto!
Indkøbs- og tekniske opslagsbøger på ialt 800 sider.

BNelektronik Postforsendelse
Haraldsgade 69 - 2100 Ø - Tlf. 01 - 18 45 49

KONSTRUKTIONSDELE

Flere og flere benytter Micro Link som postordreleverandør. Dette siger vi tak for. Er der en fordel ved at handle pr. postordre???

Ja, det står helt klart, fordi: De specificerer, — vi leverer — og kun det De specificerer!!!
ZENITH ZVM -121-E
Video monitor kr. 1.795,00
NewBrain type AD eller A, dagspris!

MICRO LINK

postordre
Fasanvænget 25
DK 2791 Dragør
tlf. ordre (man.-fre. 16,30 - 17,30
(01) 53 39 84



MEMORY: PRC har det bare

	1 stk.	10 stk.
2716	44,00	40,85
2532 TMS	65,00	50,00
2732 A-35	65,00	47,60
2764	90,30	80,20
8264-20	63,45	63,45
6116 P3	65,00	46,35
6116 LP3	75,00	50,00
6116 LP4	72,00	47,60

PRISGARANTI

Hvis du inden for 1 uge efter købsdato kan købe følgende varer billigere andetsteds, refunderer vi omg. differencen!!
INTEL, EXAR, C MOS, FRAKO, OG INTERSIL.

D.v.s. at du ikke kan købe f.ex. C MOS billigere end hos PRC.

Alle priser er incl. moms.



Jernbanegade 21 C . 8800 Viborg
Tlf. (06) 62 37 99

Skriv efter gratis '83-prisliste



Vejle R.C. Elektronik...
katalog 1982/83



TLF. 05-83 25 33*

Sdr. Brogade 42b - Box 332
7100 Vejle - Giro 7 12 56 66

De finder os i Odd Fellow-kvater "Vejlens" på Frøbjergvej, Sønderbrogade 42, 7100 Vejle

Rekvirer GRATIS katalog.

Indeholder priser over C'mos, TTL, lineære kredse, transistorer, lysdioder, potentiometre, modstande 1% og 5%, køleplader, transformatorer, printsymboler, kondensatorer, instrumenter, omskiftere, stik og fatninger m.m.

Ring eller skriv efter et eksemplar.

Vejle R.C. ELEKTRONIK ApS.
SØNDERBROGADE 42 POSTBOKS 332 7100 VEJLE
TLF. 05-83 25 33 GIRO 7 12 56 66

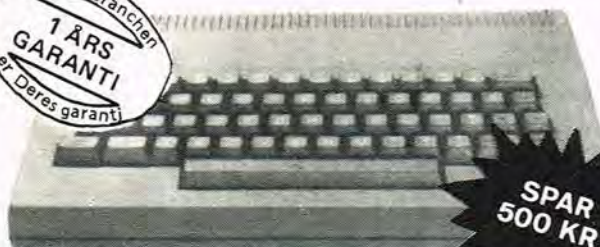


MIKRODATAMATER?

Danmikro HAR DE BEDSTE!

LYNX

15 år i branchen
1 ÅRS GARANTI
er Deres garanti



SPAR 500 KR.

DANMARKS LAVESTE PRIS!

Den engelske LYNX fra Computers er blevet berømmet over hele verden af begejstrede computerfans. Her er grunden: 16 kb ROM med microsoft BASIC, grafikkommandoer, utrolig flot lyd, brugerdefinerede tegn, og meget mere. 48 kb RAM, som kan udvides til 96, 128 eller 192 kb. Højopløsning med punkt-for-punkt farve, 8 farver, tilslutning for fjernsyn, video monitor, båndoptager, printer, discs, og meget mere. Det er ganske enkelt markedets bedste tilbud i prisklassen.

Nu til den specielle DANMIKRO-pris, KUN: **4495.-**



En større computer for mindre penge.

DRAGON 32 har farver, høj grafik og masser af udgange. Klar til brug for kun 3.800,-

Den nye super-datamat.

ORIC-1 har fantastiske tilslutningsmuligheder, farver, lyd og grafik, og 16 - 48 kb RAM. En ægte system-datamat, med 48 kb RAM til 3.395,-



Et intelligent udspil fra Clive Sinclair.

ZX Spectrum har 8 farver, højopløsningsgrafik, lyd og meget mere. Vi har et stort udvalg af bøger, programmer og tilbehør. Priser fra 2.125,-



Forberedt til det hele.

BBC-datamaten findes i to versioner, men kan begge udbygges til næsten alt. Farver lyd, og grafik er en selvfølge. Version A/B, hhv. 16/32 kb RAM koster 5765,-/7730,-



Vi har også: Video Genie, Newbrain, ZX-81, Colour Genie, Galaxy, BBC-computers, Mimi 801, Jupiter Ace, printere, diskteststationer, båndoptagere, bøger, programmer, floppydiscs, bånd og tilbehør til hobbydatamat.

Ring, skriv eller kom forbi: **DANMIKRO**
Jagtvej 13
2200 København N
tlf.: (01) 10 99 38
hverdage: 12-17.30, lørd.: 10-13.

Danmikro

Når højttaleranmelderne selv konstruerer højttalere . . .



Frekvensområde: 30-22.000 Hz
Driftseffekt: 3 Watt
Belastning: 150 Watt/musik
Pris KIT: 895,- kr/stk.
Pris for fineret kabinet . . .
sort eller bøg: 550,- kr
Samlet pris for 2: 2500,- kr

Når højttaleranmelderne selv konstruerer højttalere, forventer man nok noget specielt. Det var da også med stor forventning, vi tilsluttede vort første sæt 'HIGH FIDELITYS NIENDE' - den niende højttalerkonstruktion. Vi blev ikke skuffede!

Fra første akkord ingen tvivl: Det var lykkedes High Fidelitys konstruktør at opfylde målsætningen fuldt ud: **En prisbillig højttaler til kritisk lytning.**

Man satsede fra starten på et højttalersystem med prisbillige kvalitetsenheder - og et delefilter der tog hensyn til de enkelte enheder og frem for alt deres evne til at »spille sammen«.

Resultatet blev et 3-vejs system med 3.-ordens-, fuldt korrikeret filter i et basrefleks kabinet.

Dansk AUDIO Teknik ApS

Frederiksberg Alle 6, 1820 København V., tlf. 01.313736.

TRS 80 - GENIE SOFTWARE

Her er et lille udpluk af vore over 500 forskellige programmer:

Cop16K	266,-
Kassettebånd-kopieringsprogram. Den kan klare System format bånd og de fleste ikke System formater, herunder asm-bånd, Basic programmer, data bånd, og nogle bånd med specielle loadere.	
Junior Utility	224,-
En disassembler, der kan skrive Z80 assembler-kode til bånd.	
Biorhythm	177,-
Dine Biorytme-kurver tegnes på skærmen for en given periode.	
Spil:	
Space Fighter (C.GENIE)	112,-
Zessed in Space	164,-
Invaders	248,-
Ring eller skriv efter yderligere oplysninger	

DIGISOFT • Denmark

Sundby Alle 82 • 4800 Nykøbing F

Tlf 03 85 57 84 • Giro 3 36 43 48

Dansk Møllmerx importer og distributer

Netop udkommet



Kr. 54,85

Gå ikke op til D-licens prøven før du har afprøvet din kunnen ved hjælp af denne bog. Bogen er skrevet af den kendte forfatter Jørgen Weiberg. Bogen kan bestilles direkte fra forlaget på tlf. (02) 90 86 00

FIRMA-DATA UDVIDER PROGRAMMET

ZX-81
Markedets billigste adgangskort til viden om databehandling og datamaskiner Priser fra kr. 99,-

ZX-SPECTRUM
Markedets bedste køb, når der ses på relationen mellem pris og formåen (lyd, farver og grafik) Priser fra kr. 2.197,-

JUPITER ACE
Computeren med det hurtigste programmeringsprog: Forth. Priser fra kr. 1.895,-

NEW BRAIN
Semiprofessionel mikro med skærmeditering og tilslutning for seriel printer Priser fra kr. 4.595,-

LUXOR ABC 80
Professionel mikro med tilbehørsprogram, som gør den egnet til løsning af erhvervsmæssige opgaver og problemer . . . Priser fra kr. 4.913,-

Kassette-maskiner
Testet og justeret på eget værksted. Priser fra kr. 350,-

Kassette-bånd
Højeste kvalitet i såvel kassette som bånd (C10, C20, C30). Priser fra kr. 9,75. NB Forhandler søges.

Printerpapir
Trykt eller utrykt. Ned til 210 mm bredde. Priser fra kr. 190,-

Etiketter
Til printer med/ uden traktorfeed. I een eller to baner. Hele æsker eller multipla a' 1000. Priser fra kr. 50,-

Firma-Data
Ole Rømersvej 28
2630 Taastrup

Tlf. 02 - 52 82 65/52 31 85

Danmarks billigste elektronikforretning ligger i Århus!

Alle priser er incl. moms og gælder ved postordre minimum kr. 75,-

ELEKTRONIKPAKKE

- 1000 forskellige 1/3W modstande
- 1000 forskellige keramiske kondensatorer
- 50 forskellige trimmepotentiometre
- 25 forskellige drejepotmetre
- 25 forskellige elektrolytter
- 20 forskellige effektmotstande

Pris v. forudbet. på giro 1 734857 kr. 166,-
incl. porto. Pris pr. ef.terkrav kr. 178,-
GARANTI!
Skulle elektronikpakken ikke indfri dine forventninger tager vi den retur inden for 8 dage! (excl. porto).

Modstande 1/3W, 5%. 100 af hver i E 12 fra 10 ohm til 1 M. Ialt 6.100 stk. kr. 669,00

Sortimenter

- Relæer & mikrosviche, 10 stk. kr. 19,00
- 10 specialysdioder pil/streg/punkt kr. 27,50
- 25 miniature HF filtre kr. 18,00
- 50 forskellige finsikringer kr. 24,00
- 25 forskellige ensrettere kr. 25,00
- 250 forskellige spoleforme kr. 35,00
- 500 monteringsdele kr. 24,00

- Drejepotentiometre, lineære 4 el. 6 mm kr. 5,00
- Zenerdioder 400 mW, 28 værdier lagerføres imellem 2,7 V og 36 V kr. 1,00
- Transistortilbud: 10 stk. BC 338 kr. 7,50

<p>Transistorer</p> <p>AC 125 kr. 2,50 AC 126 kr. 4,80 AC 128 kr. 4,90 AC 127A kr. 4,90 AC 188K kr. 4,90 AC 181-188K kr. 9,70 AD 149 kr. 10,75 AD 181 kr. 9,70 AD 182 kr. 6,50 BC 119F kr. 1,50 BC 179B kr. 2,50 BC 140-170 kr. 3,85 BC 178B kr. 2,25 BC 198B kr. 2,25 BC 198B kr. 2,25 BC 212B kr. 3,75 BC 228B kr. 0,75 BC 206B kr. 0,75 BC 207B kr. 0,75 BC 208B kr. 0,75 BC 308E-1E kr. 1,00 BC 541B kr. 3,65 BC 541B kr. 3,65 BC 549B kr. 6,85 BC 549B kr. 6,85 BD 136 kr. 2,75 BD 156 kr. 3,25 BD 159 kr. 3,25 BD 156 kr. 3,25 BD 159B kr. 3,25 BD 244B kr. 6,75 BF 167 kr. 3,85 BF 173 kr. 3,75 BF 189 kr. 1,50 BF 245A kr. 3,25 MEF 412 kr. 2,90 MJE 355S kr. 7,95 MJE 305S kr. 7,95 MPS14 13 kr. 6,50 2N718 kr. 6,50 2N717A kr. 6,50 2N2222A kr. 1,75 2N2904A kr. 3,50 2N2904A kr. 3,50 2N2907A kr. 2,00 2N2907A kr. 2,00 2N4871 kr. 7,25 2N5245 kr. 8,85 2N5457 kr. 5,58</p> <p>Integrerede kredse</p> <p>TTL kredse</p> <p>7400 kr. 3,80 7401 kr. 3,50 7402 kr. 3,50 7403 kr. 3,50 7404 kr. 3,50 7405 kr. 3,50 7406 kr. 3,75 7410 kr. 3,75 7412 kr. 3,95 7413 kr. 3,75 7414 kr. 3,75 7415 kr. 4,15 7416 kr. 3,50 7417 kr. 3,85 7418 kr. 3,85 7419 kr. 5,75 7420 kr. 5,75 7421 kr. 9,90 7422 kr. 7,75 7423 kr. 4,50 7424 kr. 4,50 7425 kr. 5,95 7426 kr. 4,75 7427 kr. 5,85 7428 kr. 5,85 7429 kr. 1,50 7430 kr. 7,50</p> <p>C-MOS kredse</p> <p>4001 kr. 2,40 4002 kr. 3,25 4010 kr. 3,95 4011 kr. 3,50 4013 kr. 3,25 4017 kr. 5,95 4020 kr. 1,50</p>	<p>4023 kr. 3,50 4024 kr. 7,20 4025 kr. 3,75 4027 kr. 6,30 4028 kr. 6,30 4029 kr. 6,85 4030 kr. 4,80 4040 kr. 6,50 4043 kr. 3,50 4053 kr. 10,50 4060 kr. 8,95 4066 kr. 5,50 4069 kr. 3,15 4070 kr. 2,85 4071 kr. 2,85 4075 kr. 2,85 4076 kr. 11,25 4077 kr. 3,20 4081 kr. 3,20 4093 kr. 5,95 4099 kr. 12,20 4100 kr. 12,40 4510 kr. 5,95 4511 kr. 5,95 4516 kr. 9,00 4528 kr. 9,90 4532 kr. 8,40 4544 (4010E) kr. 5,95</p> <p>Lyddioder/tyrings</p> <p>UAA 180 kr. 28,00 UAA 180 kr. 28,00</p> <p>Lineære kredse</p> <p>CA 3046 kr. 10,50 CA 3054 kr. 14,50 CA 3059 kr. 29,50 CA 3063 kr. 17,25 CA 3130 kr. 12,25 CA 3140 kr. 17,00 CA 3161 kr. 17,00 CA 3162 kr. 89,00 LM 302/AN kr. 4,80 LM 324N kr. 3,40 LM 3807N kr. 3,50 LM 3869N kr. 7,25 LM 555C/4 kr. 3,50 NE 558 kr. 23,00 LM 565 kr. 15,90 LM 1458N kr. 8,75 LM 3900 kr. 8,75</p> <p>Operationalforstærkere</p> <p>UA 709C kr. 5,20 UA 741CN kr. 3,90</p> <p>Funktionsgeneratorer</p> <p>XR 2206 kr. 73,00</p> <p>Lineære kredse, serie TBA & TDA</p> <p>TBA 102S kr. 7,75 TBA 600 kr. 9,75 TDA 1024A kr. 31,50</p> <p>IC-økkler</p> <p>D/L 8 kr. 1,15 D/L 14 kr. 1,40 D/L 16 kr. 1,45 D/L 20 kr. 2,50 D/L 24 kr. 3,20 D/L 28 kr. 3,75 D/L 40 kr. 4,40</p> <p>Thyristorer</p> <p>C 1500 400V-4A kr. 4,25 TO 220V-6A kr. 7,50</p> <p>Dioder</p> <p>AA 118 kr. 0,90 DA 90 kr. 0,85 1N4002 kr. 0,65 1N4007 kr. 0,65 1N4148 kr. 0,20 BF 157 kr. 0,60 1N5404 kr. 1,75 1N5408 kr. 1,95 BY 100 kr. 2,90</p>	<p>Brokoblinger</p> <p>BF 184 kr. 8,75 B40C 1500 kr. 8,25 B40C 2000 kr. 8,25 B40C 3000 kr. 20,00 B40C 5000 kr. 28,00</p> <p>Lyddioder</p> <p>3 mm 9K kr. 1,00 3 mm gul kr. 1,50 3 mm rød kr. 1,50 3 mm grøn kr. 1,50 5 mm rød kr. 1,00 5 mm gul kr. 1,50 5 mm grøn kr. 1,50 Lyddioder med m. ledning kr. 0,55</p> <p>Spændingsregulatorer</p> <p>7805 kr. 8,50 7806 kr. 9,50 7808 kr. 9,50 7812 kr. 9,50 7815 kr. 9,50 7818 kr. 9,50 7820 kr. 9,50 7912 kr. 9,50 7915 kr. 9,50 L 200 kr. 20,00 LM 317T kr. 17,00 LM 723 kr. 5,90</p> <p>Træce</p> <p>BT 138 400V-4A kr. 8,95 D400LT 400V-4A kr. 12,50 H 540 kr. 12,50 D401LT 400V-10A kr. 17,75</p>	<p>Diode</p> <p>1N 752 kr. 1,75</p> <p>Stanspærer</p> <p>1A 400V kr. 4,85 3A 400V kr. 8,75 5A 400V kr. 10,50</p> <p>Transformatorer</p> <p>F4244L 10V kr. 138,00 3362 2-12V 6A kr. 138,00 3367 2-15V 6A kr. 138,00 3368 2-18V 3,3A kr. 138,00 5033 2-15V 0,44 0V/110V kr. 33,00 5033 2-15V 0,44 0V/110V kr. 33,00 8020 2-24V 0,7A 0V/110V kr. 90,00 8020 2-15V 0,44 0V/110V kr. 90,00 8024 2-15V 0,44 0V/110V kr. 90,00 8154 2-12V 2,3A kr. 11,00 8155 2-15V 1,8A kr. 11,00 8101 2-15V 0,44 0V/110V kr. 33,00 8103 2-15V 0,44 0V/110V kr. 33,00 8104 2-15V 1,3A 0V/110V kr. 33,00</p> <p>Elektrolytter Anal type</p> <p>1µF 50V kr. 0,90 2,2µF 50V kr. 0,90 4,7µF 50V kr. 0,90 10µF 50V kr. 1,25 22µF 50V kr. 1,25 47µF 50V kr. 1,25 100µF 50V kr. 2,00 220µF 50V kr. 2,30 470µF 50V kr. 3,45 1000µF 50V kr. 5,50 2200µF 50V kr. 7,75 4700µF 50V kr. 14,75</p>
--	--	---	--

Køb ind nogle stykker sammen - vi giver indtil 15/8-83 15% RABAT ved køb for over kr. 1.200,-

KØLE PLADE TILBUD.
Sort elox. 250x55x30 mm
Til 2 x TO-3, pr. stk. Kr. 17,00

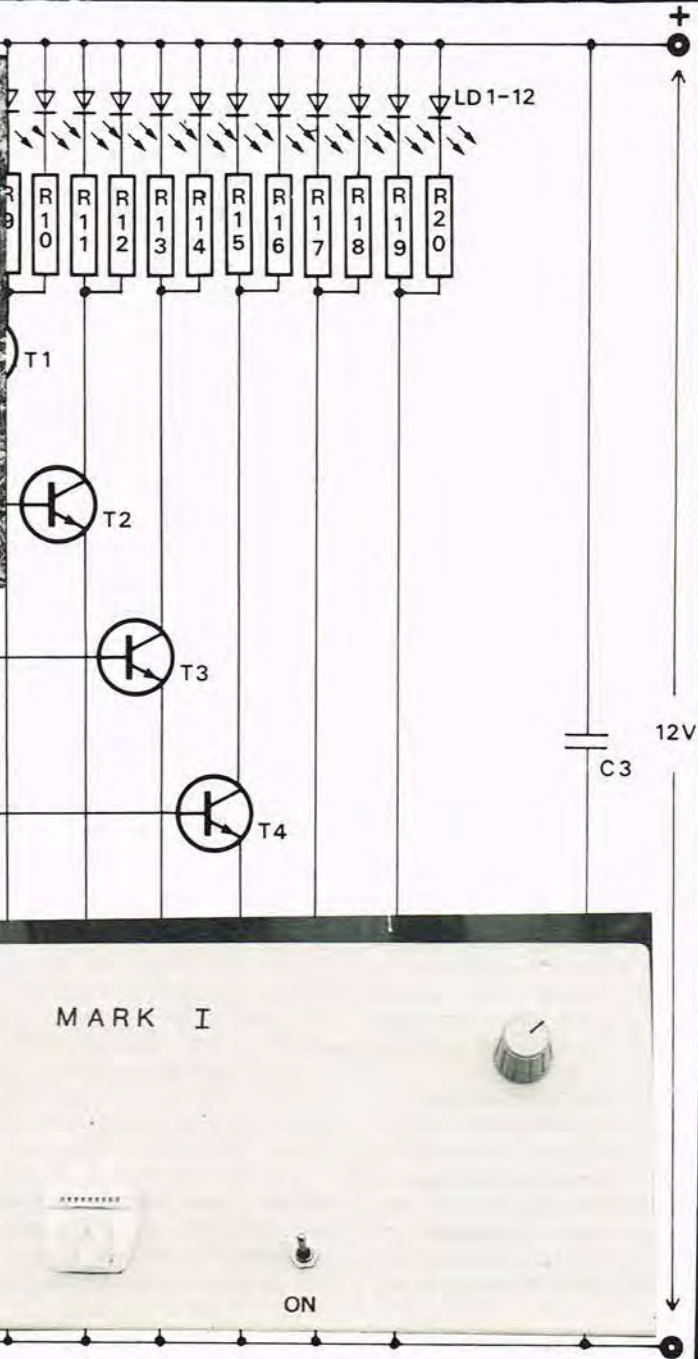
Forbehold for fejl og udsolgte varer. Alle priser er incl. moms. Postordre min. kr. 75,-. Postordre Norge: Min. kr. 350,-. Ved salg til Norge skal 22% moms fratrækkes priserne. En-gros prisliste kan rekvireres af elektronikforhandler. Ordre kan indtefloneses dagnet rundt på tlf. (06) 13 06 55. Butikkens åbningstider: Mandag, onsdag og fredag: kl. 14 - 17,30. Lørdag: kl. 10 - 13. Forretningen er lukket hele juli måned. Dog ekspedieres postordre som normalt. "Sommertilbud 1983" samt prisliste nr. 2 sendes mod kr. 5 i frimærker. Rabat gives til folke- og ungdomsskoler.

elektronik lavpris
Vesterbrogade 8 8000 Aarhus C
Tlf. 06 - 13 06 55 Giro 1 73 48 57

populær elektronikS

6·7
83

KONSTRUKTIONSTILLÆG



INDHOLD

Forbruger nyt	82
Byg selv: Passiv RIAA equalizer	84
Månedens fuglerede	87
Byg selv: JA/NEJ spillemaskine	88
Byg selv: Gennemgangstester til kontrol af dine print	89
AMDEK: Musikudstyr i selvbyggerdesign	92
Byg selv: Metaldetektor	93

DIAGRAM
Trafiklys





MINI VÆRKSTEDSMASKINER

Minicraft hobbyværktøj er velkendt herhjemme. Deres små boremaskiner findes i mange elektronikværksteder, og er igrigt meget brugt af alle, der har en praktisk betonet hobby inden for småtingsafdelingen.

I de seneste måneder er der sket en væsentlig udvidelse af Minicraft

programmet. De elektriske værktøjer er alle bygget op omkring 12 volts motorer. For tilslutning til 220 volt leveres der passende adaptore.

I forhold til fortidens hobbyboremaskiner der, med deres glidelejer, var følsomme over for støv og snavs, er størsteparten af Minicraft maskinerne i dag forsynet med kuglelejer, der er væsentlig

mere driftsikre.

I programmet findes der 5 forskellige boremaskiner. Til dem alle kan der købes et helt værktøjsæt, bestående af boremaskine samt forskellige slibe- og fræseværktøjer. De fire største af boremaskinerne er forsynet med en borepatron, lig den der kendes fra de store maskiner, medens programmets mindste model må tage til takke med en spændetang. Programmets topmodel er døbt Buffalo. Det er en maskine på 100 W med et omdrejningstal op til 17.000 omdrejninger pr. min. De mindre modeller har motorer på henholdsvis 60 og 40W. Omdrejningstallet er her omkring 20.000 omdr./min. På tilbehørssiden finder vi et stort antal specialværktøjer, fra bor over små slibesten og fræsere i mange udformninger til bøjelige aksler. Minicraft udmærker sig igrigt ved at have fremstillet en virkelig solid borestander, der passer til de fire største boremaskiner.

Udover boremaskiner omfatter Minicraft programmet en ryste-pudser, en stiksav samt en lille rundsav med anlæg. En overfræser og en minidrejebænk afslutter programmets elektriske del.

Til lodning, slaglodning eller svejsning tilbyder Minicraft et såkaldt Miniflam udstyr. Det omfatter brænder, forskellige forsætter samt svejsetråde. De høje temperaturer opnås ved hjælp af at blande gas og ilt. Ved en passende blanding kan der arbejdes ved 2750 grader C.

Omend Miniflam udstyret er effektivt, forekommer det forholdsvis dyrt i anskaffelse og i brug. Imidlertid udmærker det sig ved sine små dimensioner, og vil være velegnet til specialformål.

Minicraft og Miniflam produkterne føres hos et stort antal forhandlere over hele landet. Den nærmeste kan oplyses hos importøren, SB Elektronik, Farum Gydevej 65, Farum.

GODT ÅR FOR SIEMENS

Siemens danske afdeling har netop udsendt deres årsberetning. Det udviser et pænt regnskab med fremgang for de fleste af firmaets afdelinger. Siemens gruppen omfatter herhjemme så kendte medlemmer som Oscram, Siemens data og Siemens A/S m. fl. På verdensplan henter mere end 300.000 medarbejdere deres udkomme hos firmaet, dette sker ud fra en samlet omsætning på 140 milliarder kroner. Siemens har en kraftig investering inden for forskning og udvikling. På årsbasis bruges der her mere end 10 milliarder kroner, hvilket er 3 gange så meget som den danske stat mener, vi herhjemme har råd til.

Siemens i Danmark beskæftiger ialt 750 medarbejdere. Omsætningen herhjemme er på 544 millioner kroner. En væsentlig del af denne omsætning stammer fra elektroniksektoren, hvor man hos Siemens er igang med flere spændende projekter, hvoraf vi her kan nævne nogle få.

Til forskellige virksomheder inden for informationssektoren har Siemens udviklet en kreds til det meget omtalte bredbåndnet, der om få år skal velsigne os alle med et stort antal informationer. På et af de net, der er under udvikling herhjemme, arbejdes der med

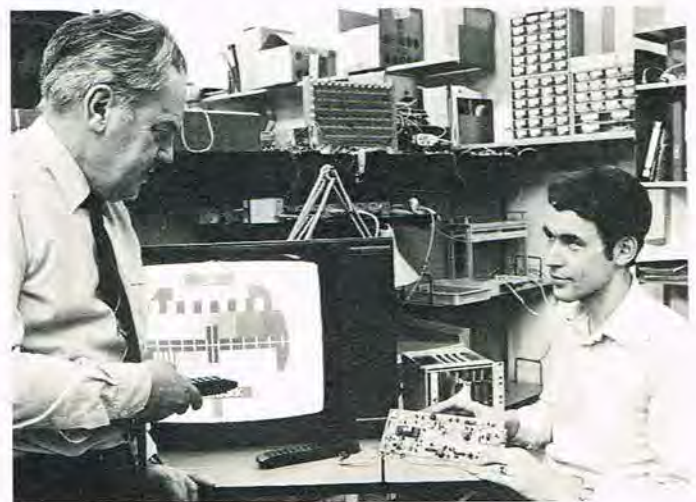
transmissionshastigheder på ca. 70 millioner bit pr. sek. Signalerne overføres ved hjælp af lysledere, der praktisk taget er fri for tab. På en enkelt lysleder kan der samtidig sendes 4 TV-programmer og 16 lydkanaler i stereo.

Bredbåndnettet tænkes anvendt til at overføre bl.a. telefoni, radio- og TV signaler og datatransmission. Til at adskille de forskellige signaler har Siemens i samarbejde med de danske virksomheder udviklet en speciel kreds.

Samarbejdet har foreløbig bevirket, at overføringskapaciteten på bredbåndnet har kunnet forøges væsentlig.

Til Danmarks Radio er Siemens igang med at levere et udstyr, der vil medføre, at man med et TV der er indrettet til tekst TV, vil kunne vælge om en udsendelse skal forsynes med undertekster eller ej. Dette vil ikke mindst kunne komme de hørehæmmede til gode.

I samarbejde med B&O er der udviklet nye betjeningscomputere til farve TV modtagere. Når vi om få år får adgang til et stort antal TV-kanaler via satellit, vil der opstå et behov for dekodere til de forskellige systemer, ligesom det vil være nødvendigt, at der kan skiftes imellem de mange programmer. Med det udstyr, der er under ud-



vikling, kan der vælges op til 35 programmer fra 100 TV kanaler. Udstyret omfatter endvidere et stort antal funktioner — såsom TV-tekst dekode, valg imellem forskellige TV-standarder, fjernstyring m.v.

Disse og mange andre interessante projekter, er ting vi i de kommende år vil se herhjemme, som et resultat af et snævert samarbejde imellem Siemens og forskellige danske firmaer.

NYT VELLEMAN KATALOG

De belgiske Velleman kit importeres herhjemme af fa. Helmholtz i Struer. Herfra kommer et nyt dansksproget katalog med tilhørende prislister.

Blandt de mange nyheder i kataloget, der allerede er, eller snart kommer på hylderne hos forhandlerne, har vi bl.a. bemærket:

KIT K 2583 og K 2584 Der er henholdsvis en computer til varmestyring og en avanceret timer. Begge er mikroprocessorstyret, og leveres komplet med kabinet, display samt tastatur.

En seriel interface enhed er døbt

K2586. Dens primære anvendelsesområde er i forbindelse med Vellemans kendte EPROM-brænder. Ved at benytte K2586 kan en EPROM-programmeres ved hjælp af signaler på seriel form, hvilket muliggør kommunikation imellem programmeringsenheden og f. eks. en computer.

Står man og mangler en kraftig forstærker, er der et godt forslag i den nye 240W. udgangsforstærker, som Velleman har døbt K 2587. Forstærkeren er forsynet med MOS FET Power transistorer, og leveres komplet med køleplade mv.

K 2587 udmærker sig ved imponerende specifikationer. I forhold til forstærkerens ydeevne er K 2587 let at samle.

Det nye katalog fås hos den nærmeste Velleman forhandler, eller hos importøren.

Helmholt Elektronik, Farvervej 2, Struer.



NY DATABOG FRA MOTOROLA

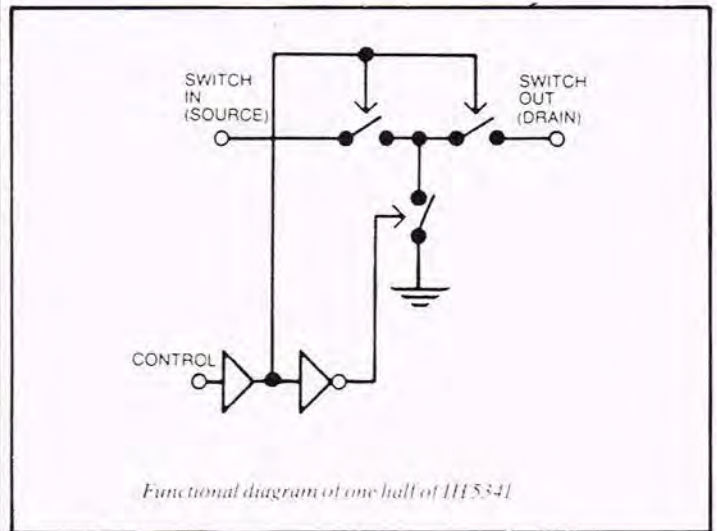
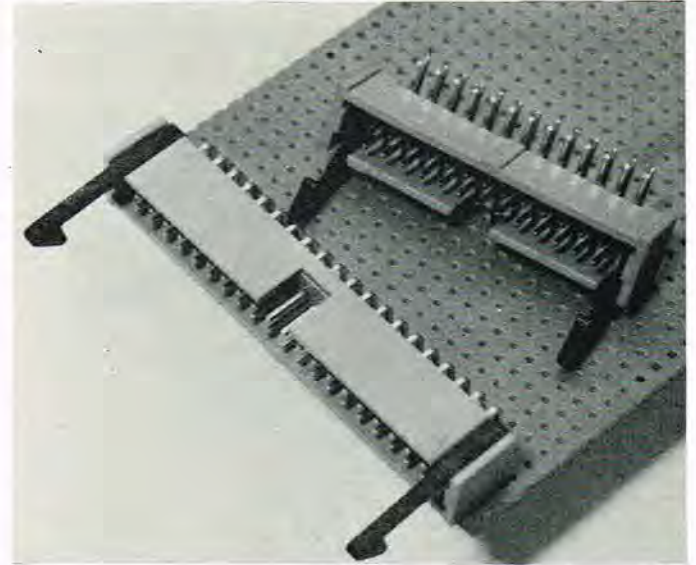
Motorola er flittig til at udvikle nye komponenter og til at udgive databøger om disse. Dette tilskrives naturligvis firmaets størrelse som en af verdens største producenter af halvledere.

Inden for det område, som den nye databog behandler – krafttransistorer i TMOS og Darlington udførelse, er Motorola absolut førende.

Firmaets TMOS produktlinie er en videreudvikling af den kendte FET teknologi. Problemet har her været af anvende CMOS FET til effektformål. Ved at fremstille en chip hvorpå der er koncentreret et meget stort antal "sourcher" (svarende til emitteren fra de bipolare transistorer), har man kunnet reducere spændingsfaldet, hvilket muliggør, at FET transistorens fordele med høj indgangsimpedans, hurtige skiftetider mv. også kan overføres til effektformål.

I den nye databog "Switchmode and TMOS Transistors" findes der TMOS typer, der kan klare strømme på helt op til 15 AMP (kontinuerligt) og 70 AMP i spidserne. Den maksimale spænding kan være op til 400 V. I "ON"-tilstanden er TMOS transistorens modstand ved de store typer nede på maksimal 0,4 Ohm.

Også inden for Darlington transistor-området gør Motorola meget i udviklingen af effekttyper. I databogen har vi set typer, hvis maksimale strøm er på 200 AMP, med en mærkespænding på maksimalt 850 V. Tabseffekten må være på op til 500 W.



APPARATSTIKDÅSER MED INDBYGGET STØJDÆMPER

Til brug i apparater, hvor der stilles krav om støjdæmpning, kan der med fordel anvendes stikdåser, hvori der er indstøbt kondensatorer og spoler. Tilsammen danner disse komponenter et filter, der opfylder de internationale normer.

Ib Obel Pedersen repræsenterer herhjemme ICAR, der har et stort program af støjdæmpede stikdåser. Der findes typer til strømme fra 1 til 6 Amp, og til netspændinger på op til 250V med jord. Alle stikdåserne er konstrueret i henhold til IEC normer, og er godkendt af VDE og ASE.

Fa. Ib Obel Pedersen, Lerhøj 7, Bagsværd.

PRINTKONNEKTORER

Ved anvendelse af printkonnekter har det hidtil været et problem, at låsearme, der skubbes ud til siderne, har taget plads op for komponenter, eller har umuliggjort montering af endnu en konektor.

Fra T&B Ansley er der nu kommet en enkel løsning på dette problem. Firmaet har fremstillet, hvad de kalder en "Vertical Ejector Header", hvilket er en konektor, hvor låsearmene er anbragt oven på stikket. Når den ene part af konnektoren ønskes frigjort, vippes låsearmene op eller ned. Med disse nye konnekter, bliver det således muligt at undgå pladsspild.

T&B Ansley repræsenteres herhjemme af E.V. Johansen Elektronik. Samme firma er kommet med en anden nyhed denne gang fra Intersil.

IH 5241 - HF - SWITCH I HALVLEDERUDFØRELSE

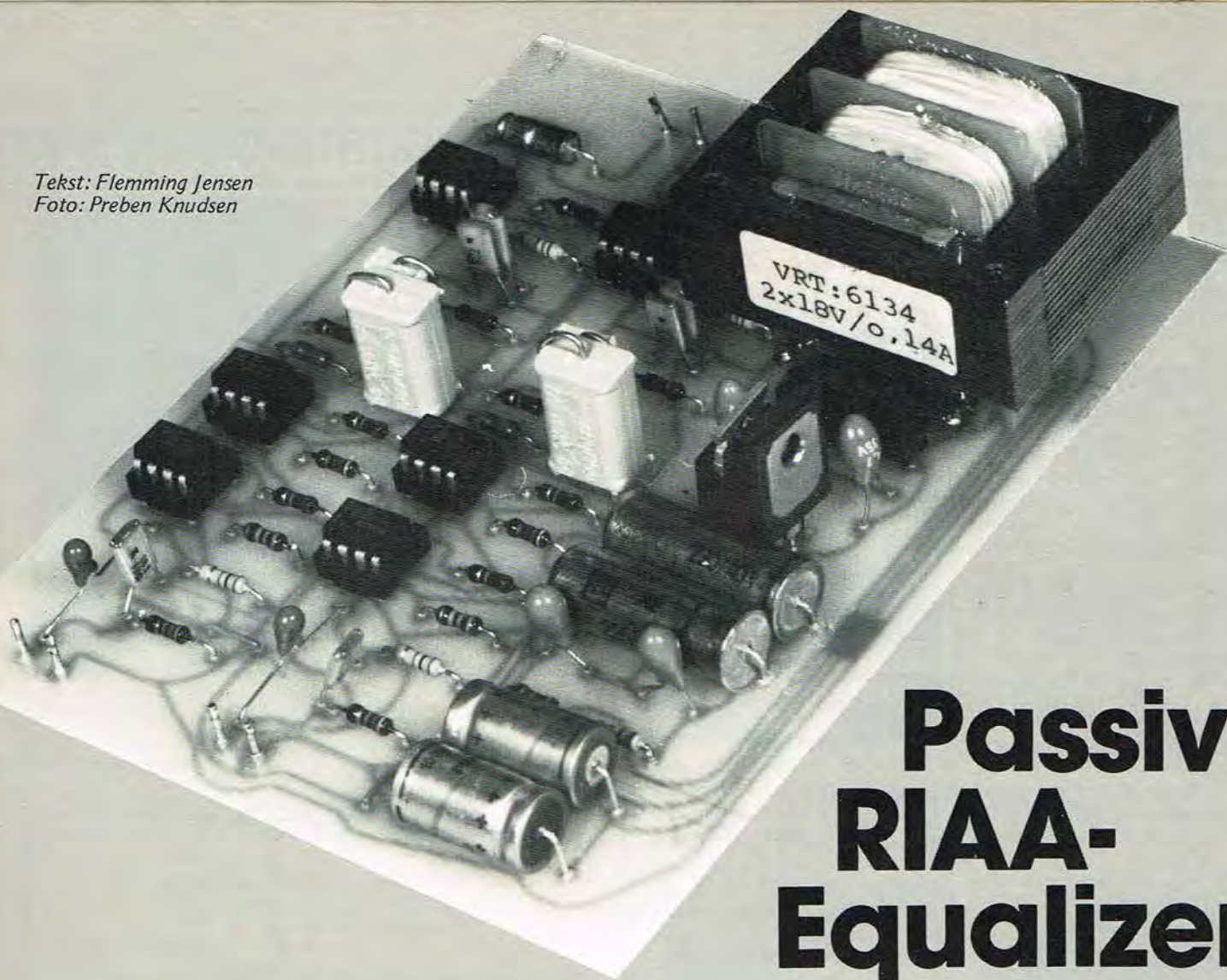
Kredsen indeholder to stk. omskiftere i CMOS udførelse. Det primære anvendelsesområde er ved HF og Video. De CMOS switche, der er på markedet, har ikke kunnet spærre tilstrækkelig for de højfrekvente signaler, der bliver overført igennem "drain source"-kapaciteten, selv om switchen er åben.

IH 5341 sikrer en OFF isolation på 70 dB ved 10 MHz. Overføringsisolationen mellem de to switche i kredsen, er større end 60 dB, stadig opgivet ved 10 MHz.

IH 5341 forsynes med en spænding på imellem ± 15V, med et strømforbrug på beskedne 1 uA. Skiftetiderne er ved OFF på 80 uS, medens man ved ON kun behøver at have tålmodighed i 150 nS. IH 5341 har en indbygget "bryde - før slutte-funktion".

E.V. Johansen, Elektronik A/S, Titangade 15, Kbh.N.

Tekst: Flemming Jensen
Foto: Preben Knudsen



Passiv RIAA- Equalizer

Det er efterhånden gået op for de fleste hi-fi interesserede, at pick-up-forforstærkeren, i selv særdeles kostbart hi-fi grej, er et af de steder hvor der ofte spares. Eksempelvis er det ikke usædvanligt, at se to transistor konfigurationer i forstærkere hvor resten af kredsløbet rent faktisk fortjente et væsentligt bedre riaa-trin.

For at ingen skal være i tvivl – vor opfattelse er stadig den, at den mest vellykkede og dermed optimalt konstruerede riaa-del nødvendigvis må være diskret opbygget og altså ikke konstrueret omkring integrerede kredse, men når dette er sagt skal det også siges at en sådan konstruktion, uvægerlig vil koste mange konstruktionstimer og dermed ligge i en prisklasse som nok vil afholde en pæn del af hi-fi folket fra eksperimentet.

Som det ses af ovenstående, er der en temmelig stor afstand fra to-transistor konfigurationerne og op til "super-fi" trinene. Meningen med denne konstruktion, er netop et kompromis mellem dis-

se to yderpunkter. Konstruktionen er opbygget, med passiv riaa-kompensation, omkring bi-fet, low-noise operationsforstærkeren TL 071, som iøvrigt ses anvendt i en del professionelle studio-mixere.

Vi skal ikke her fordybe os i lange og trættende udredninger omkring riaa-konstruktioner, – der hersker på det, som på så mange andre områder, megen akademisk parlamentaren omkring hvordan det "perfekte" riaa-trin bør konstrueres. Den noget specielle konfiguration, vi er nået frem til, er et resultat af en del regningsarbejde, eksperimenter med diverse utraditionelle konfigurationsforslag og en pæn del "lyttestarbejde".

Skulle vi prioritere de kredsændringer som gav hørbare forbedringer ville det blive i flg. rækkefølge:

Inputbuffer/riaa-driver, passiv riaakorrek-tion og sluttelig outputbufferen.

Ekspirmenter med diverse kondensator-typer gav ikke, som nogen måske ville forvente, nogen kontant hørbar ændring af lydbilledet, men her vil der naturligvis

være rig lejlighed for den enkelte at forsøge sig.

At inputbufferen gjorde underværker, kommer efterhånden ikke som den helt store overraskelse. Diverse forsøg har påvist, at den tidligere så almindelige aktive riaa-kompensation, hvor riaa-nettet var forbundet til riaa-forstærkerens invertende input, kunne give uheldigt samspil mellem pick-up'ens og riaa-nettets frekvensafhængige impedans (frekvensafhængig ændring af sløjfeforstærkningen, beskrevet af bl.a. David Tilbrook, – se referencerne).

Som tidligere antydnet, vokser træerne ikke ind i himlen, man må acceptere de tilgængelige operationsforstærkeres naturlige begrænsninger, – i retfærdighedens navn, skal det dog siges, at der er sket en hel del forbedringer med operationsforstærkere siden den legendariske 741.

En sammenligning af 741 og TL 071 vil hurtigt vise at den eneste retfærdige sammenligning er benplaceringen.

PRAKTISK

Som nævnt tidligere i P.E. bør riaa-trinnet, indbygges i pladespilleren, eller anbringes i umiddelbar nærhed af denne (korte kabler fra P.U til riaa-del), dette vil give mulighed for at belaste pick-up'en med den kapacitet fabrikanten foreskriver. Ligeledes vil det være fornuftigt at lade riaa-delen være tilsluttet nettet hele tiden (tændes eventuelt sammen med resten af anlægget) på denne simple facon vil problemet omkring "tænd/sluk" transienter være elimineret.

DIAGRAMMET

Som det fremgår, er kredsløbet særdeles enkelt opbygget. Allerede i IC 1 sker den væsentlige forstærkning, signalet er hævet ca. 30 dB og S/N-forholdet er således i det store og hele bestemt af første trin.

IC 2, 3 tjener som henholdsvis riaa-driver og output-buffer, den samlede forstærkning (efter riaa-kompensation) andrager herefter ca. 40 dB v. 1 kHz.

C 1, 2 i indgangen af IC 1 er nærmest ment som en beskyttelse af pick-up'en (ved fejlmontage, evt. senere opståede fejl-defekt IC o.a.), ønskes denne ekstra sikkerhed ikke, kan C 1, 2 blot shuntes (se diagram). Ligeledes vil det være muligt at shunte C 5 og således køre rent DC-koblet, (pas på DC-offset).

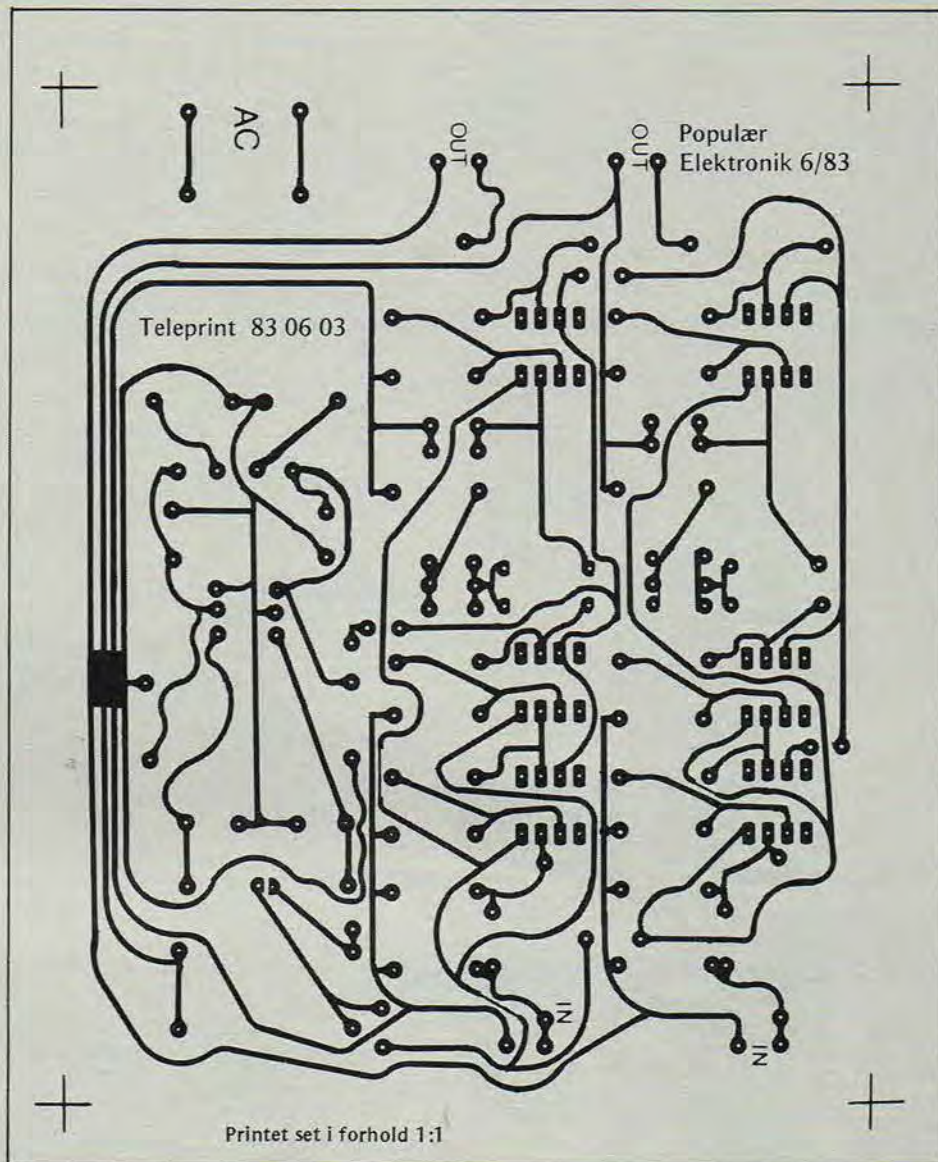
RIAA - KORREKTION

Grundet forskellige problemer under pladeindspilning (kraftigt rilleudsving i bassen, overfladestøj o.a.) har det været nødvendigt at forbedre materialet inden indspilningsprocessen, denne korrektion er udført i overensstemmelse med R.I.A.A. (Recording institute association of America).

Kort sagt: bassen sænkes, diskanten løftes, og naturligvis må nøjagtig den omvendte proces foretages under afspilning. Riaa-kurven findes andetsteds i bladet.

DATA

Indgangsimpedans: 47 Kohm
 Max. input : 100 mV rms v. 1 kHz.
 Afvigelse fra riaa: 0,5 dB (ved 1% kondensator).
 Gain v. 1 kHz: 40 dB



REFERENCER:

Lågbrusforstærkeren/Radio och Television, 9/77
 H.P. Walker/Construction notes, Wireless World, jun/71
 Passive Equalization/ Yuri Miloslavskij, Wireless World, aug./79
 Stan Curtis/Audio Amp, E.T.I., july/81
 David Tilbrook, Pick-up amp. design, E.T.I., jan./82.
 Linsley Hood/Modular Pre-amp., Wireless World, jan./83.
 Populær Elektronik konstruktionstillæg/82 side 364.
 Bi-Fet Op-amp, Texas Instruments Application.
 Elektronik, 21/1981/Rauscharme Operationsverst....

STYKLISTE Riaa-equalizer

R 1.....	47 Kohm
R 2.....	1 Mohm
R 3.....	330 Ohm
R 4.....	10 Kohm
R 5.....	4,7 Kohm
R 6.....	10 Kohm
R 7.....	5,6 Kohm
R 8.....	10 Kohm
R 9.....	1,2 Kohm

R 10.....	10 Kohm
R 11.....	560 Ohm
C 1.....	1 uF
C 2.....	.10 nF
C 3.....	.568 nF (sammensæt. af flere kond.)
C 4.....	7 nF (sammensæt. af flere kond.)
C 5.....	.10 uF
IC 1,2,3.....	TL 071

Ovenstående er for 'en kanal!!!!'

NETDEL

R 12.....	100 Ohm
R 13.....	100 Ohm
C 6, 7.....	220 uF/40V
C 8, 9, 10, 11.....	4,7 uF/35V
C 12, 13.....	100 uF/25V
Ensætter.....	BY 164
Trafo.....	VRT 6134, 2x18V/140mA
Spændingsregulatorer.....	7818, 7918

Teleprint nr. 83 06 03 a' kr. 49,85

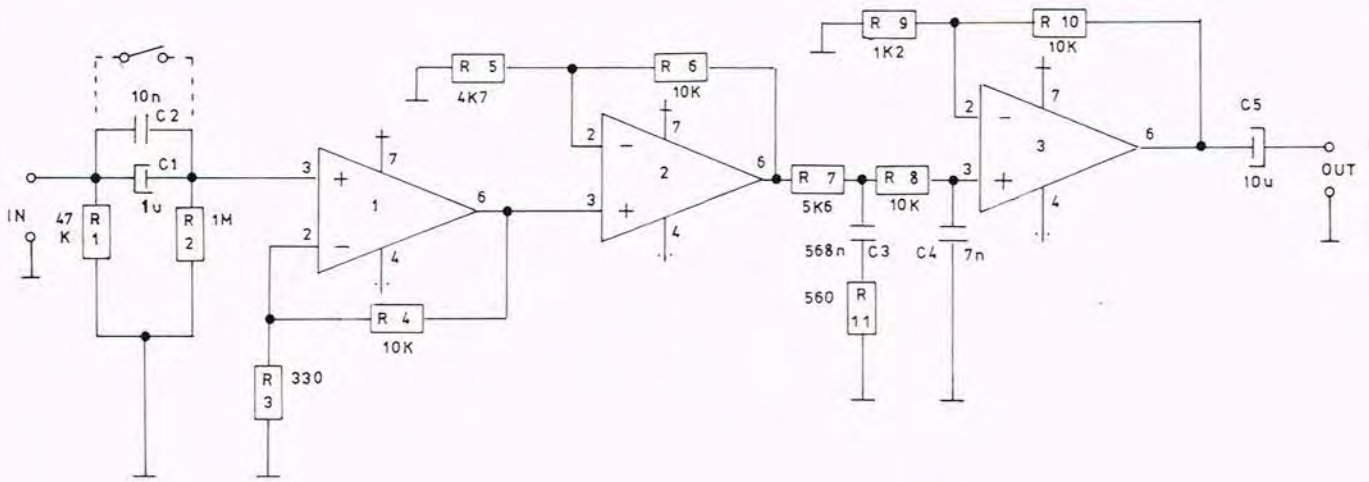
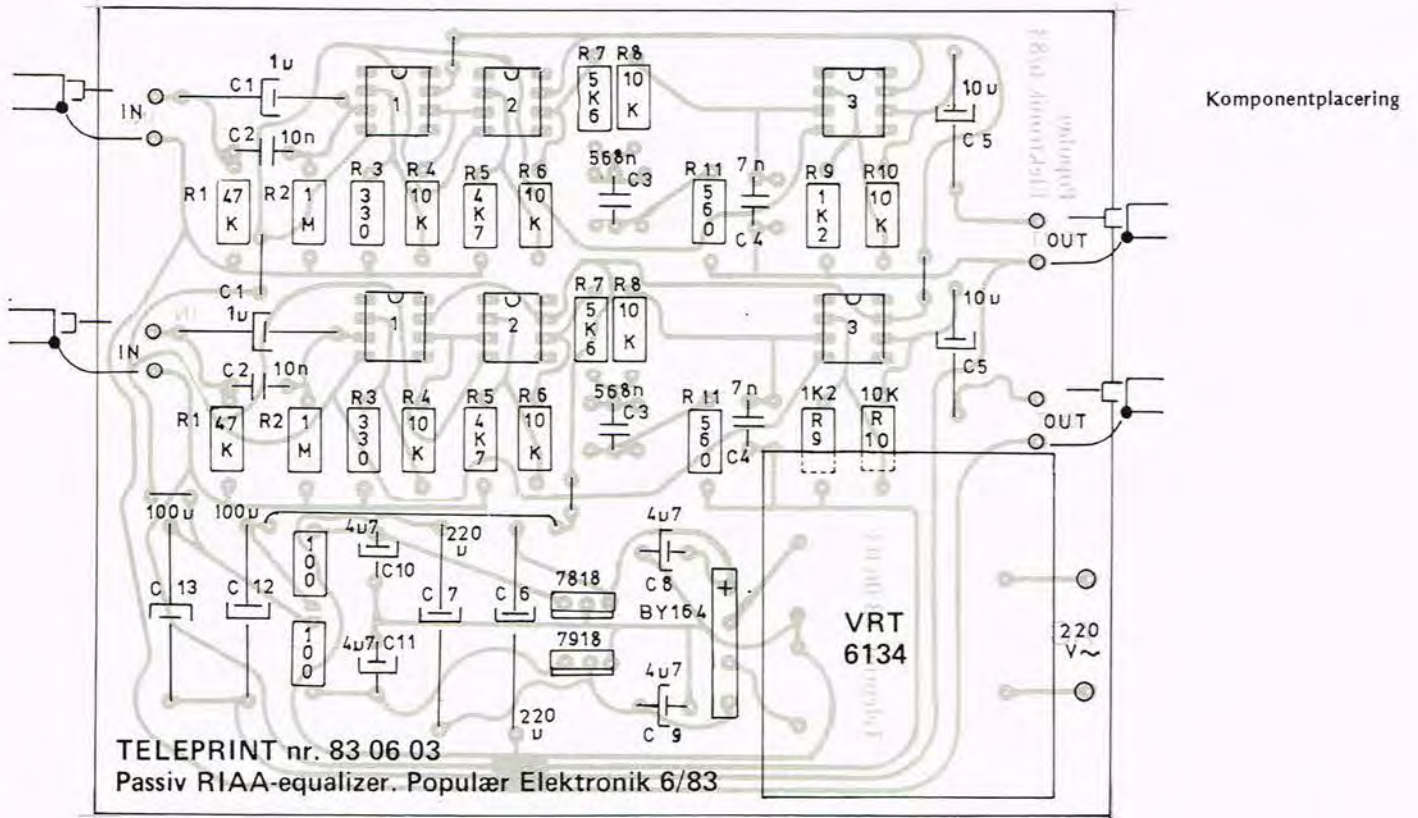
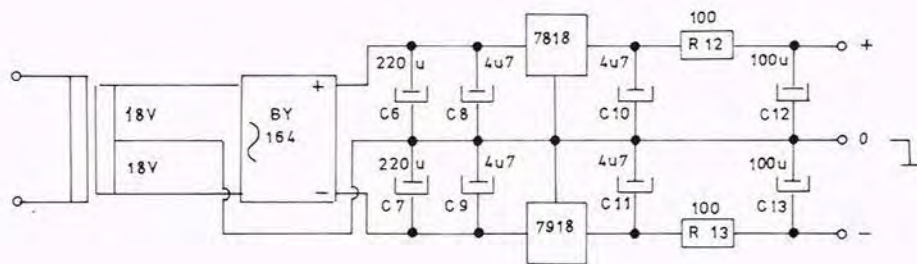
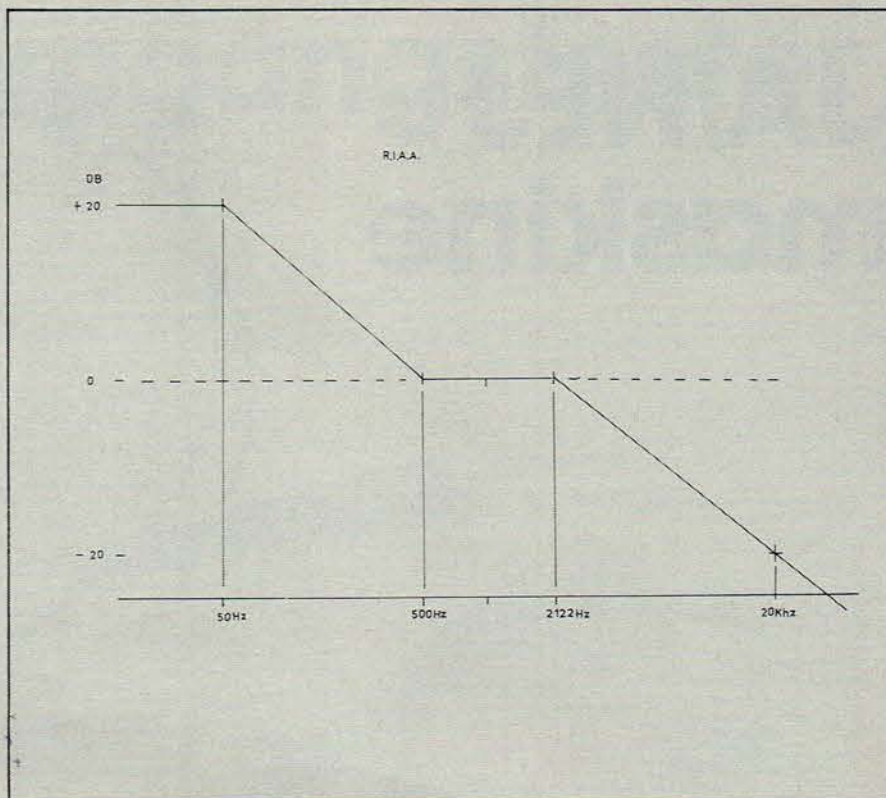


DIAGRAM til passiv RIAA-equalizer



R.I.A.A. playback korrektion refereret til 1 kHz:

- 20 Hz = + 19,3 dB
- 30 Hz = + 18,6 dB
- 40 Hz = + 17,8 dB
- 50 Hz = + 17 dB
- 60 Hz = + 16,1 dB
- 80 Hz = + 14,5 dB
- 100 Hz = + 13,1 dB
- 150 Hz = + 10,3 dB
- 200 Hz = + 8,2 dB
- 300 Hz = + 5,5 dB
- 400 Hz = + 3,8 dB
- 500 Hz = + 2,6 dB
- 800 Hz = + 0,7 dB
- 1 kHz = 0,0 dB
- 1,5 kHz = - 1,4 dB
- 2 kHz = - 2,6 dB
- 3 kHz = - 4,8 dB
- 4 kHz = - 6,6 dB
- 5 kHz = - 8,2 dB
- 6 kHz = - 9,6 dB
- 8 kHz = - 11,9 dB
- 10 kHz = - 13,7 dB
- 15 kHz = - 17,2 dB
- 20 kHz = - 19,6 dB



Månedens



fuglerede

Denne måneds fuglerede er en mørkerumsindikator

Filmfremkaldning sker som bekendt i totalt mørke.

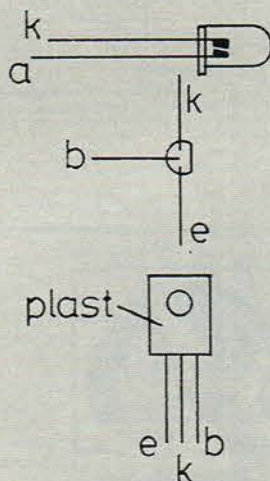
Denne måneds fuglerede giver et blinkende lyssignal udenfor mørkerumsdøren. Dermed bliver døren (forhåbentligt) ikke åbnet når lyset er slukket i fremkalderummet.

Så længe der er lyst i mørkekammeret tager den lysafhængige modstand R 3 basisspændingen til T 1 mod 0V.

Dersom lyset slukkes får Darlington-parret T 1 og 2 basisstrøm gennem R 1/P. T 3 får dermed pulserende basisstrøm gennem R 2 og den blinkende lysdiode D. GL begynder at blinke.

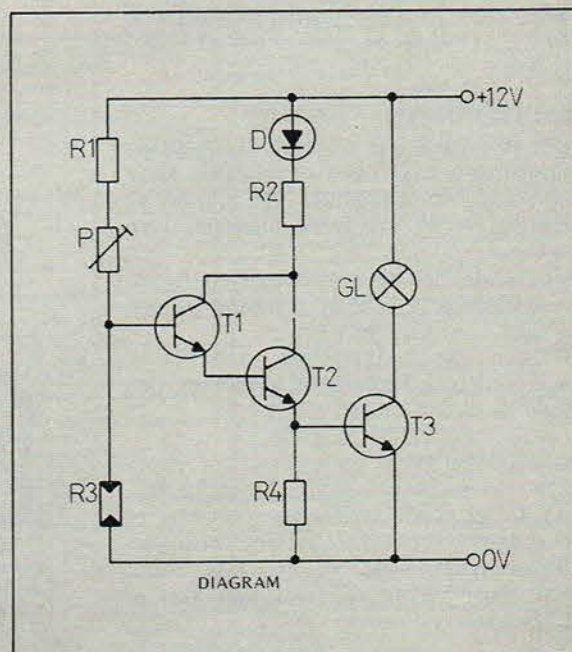
Med P justeres lysfølsomheden.

Som GL benyttes f.eks. et kasseret blinklys fra en bil.

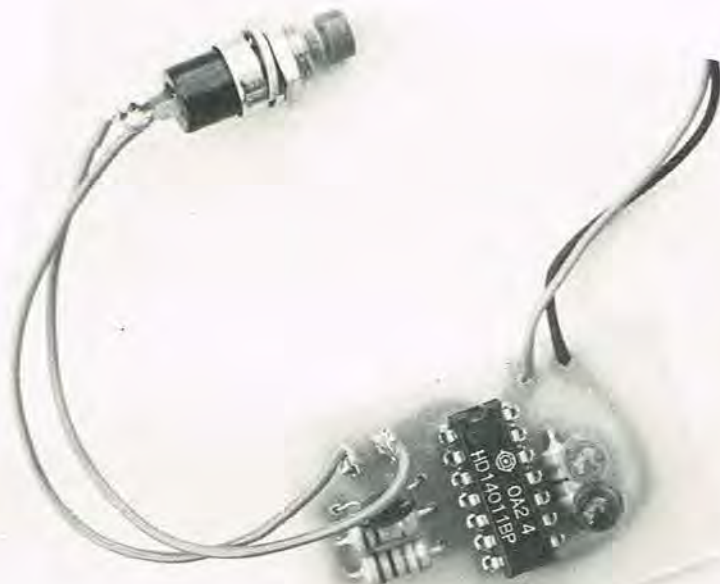


STYKLISTE

- R 1..... 390 ohm
- R 2..... 390 ohm
- R 3..... LDR
- R 4..... 1 kohm
- P 470 kohm trim. pot.
- D blinkende LED
- T 1-2..... BC 547b el.lign.
- T 3..... BD 135 el. lign.
- GL..... 12V glødelampe



JA/NEJ maskine



Af Carl A. Stenling

Ja/nej-maskinen er selvfølgelig en konstruktion som giver et "ja" eller et "nej" ved hjælp af en rød- og grøn lysdiode. Når ringetrykket betjenes, lyser den ene af lysdioderne — og så er sagen afgjort! Hvilken af dioderne som lyser er relativt tilfældigt, en test på 100 tryk viste forholdet 56/44.

DIAGRAMMET

Portene P 1 og P 2 er en oscillator med en frekvens, der er så høj at øjet ikke kan opfatte lysdiodernes blinkning. Når S slutes stoppes oscillatoren, og P 2's udgangsniveau i stopøjeblikket afgør hvilken af lysdioderne som bliver ved med at lyse.

MONTERINGEN

Det lille print der er lavet til konstruktionen gør bygningen problemfri. Husk blot at IC'en skal vende som angivet på figuren. IC'en må gerne monteres i en sokkel.

Den flade del af lysdiodesoklen (siden med det korte ben) er markeret på tegningen.

Dersom der benyttes 9V batteriklips, skal den røde ledning til + 9V og den sorte til 0V.

AFPRØVNING

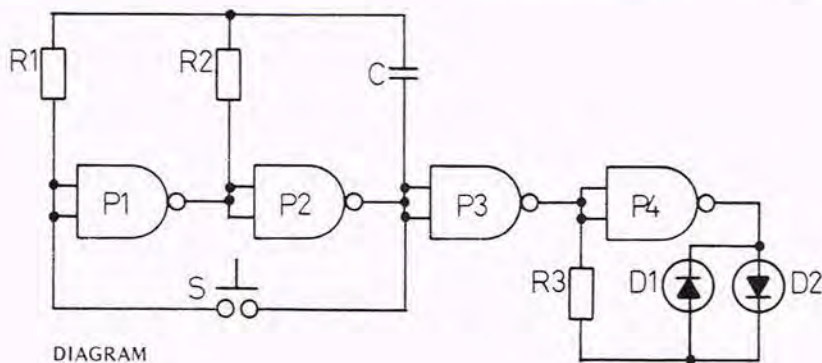
Efter at printet er kontrolleret for fejl, og det er påset at alle komponenter er monteret korrekt, kan batteriet tilsluttes. Begge lysdioderne vil nu lyse svagt. Når ringetrykket aktiveres skal kun et LED lyse.

STYKLISTE

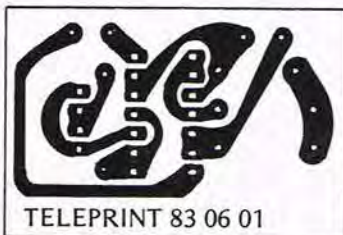
R 1.....	1 Mohm
R 2.....	100 kohm
R 3.....	.330 ohm
C.....	22 nF pol.

D 1.....	Rød LED
D 2.....	Grøn LED
P 1-4.....	CMOS 4011

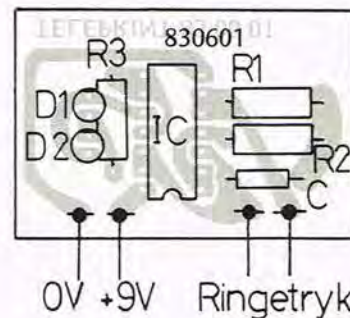
Komponentpris uden print, ca. 15 kr.
Teleprint nr. 83 06 01 a' kr. 12,85



DIAGRAM



Printet set i forhold 1:1 fra kobbersonen.



0V +9V Ringetryk

Gennemgangstester

Af Frank Petersen

Hvor tit kommer man ikke ud for at skulle teste printbanerne på de konstruktioner man bygger.

Gennemgangstesteren erstatter delvist Ohm-meteret og giver den fordel, at man ikke skal holde øje med både måleobjekt og viserudslag.

Ohmsk gennemgang indikeres med en lysdiode samtidigt med at en hyletone høres i en minihøjttaler. På trods af konstruktionens simple diagram er der taget højde for et par vigtige detaljer. Strømmen i selve måleledninger er yderst lav (mindre end 10 mA – ingen ødelæggelse af sarte komponenter). Tomgangsstrømmen er ligeledes minimal (mindre end 100 nA) således er der altså ikke behov for afbryder. Et standard 9 volt batteri vil holde i årevis.

DIAGRAM

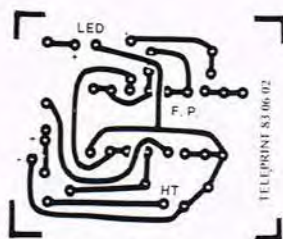
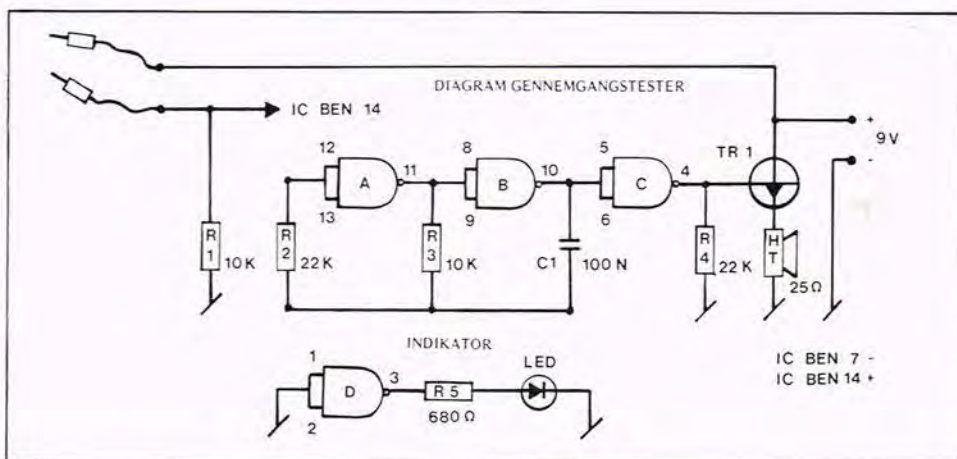
Konstruktionen er bygget op omkring CMOS-kredsen 4011. De 4 gates 4011 indeholder er koblet som invertorer (således kan 4011 erstattes af den benkompatible 4001). Gate A og B er koblet som en astabil multivibrator. Gate C bruges som driver til TR 1 og gate D bruges som LED driver til indikatoren.

DATA

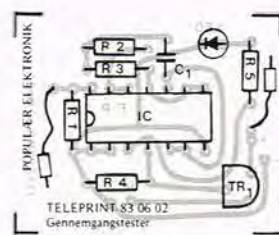
Generator aktiveret: 150 mA
Tomgangsstrøm: mindre end 100 nA
Strøm i måleledninger: 10 mA

STYKLISTE

R 1.....	10 kOhm
R 2.....	22 kOhm
R 3.....	10 kOhm
R 4.....	22 kOhm
R 5.....	680 Ohm
HT.....	25 Ohm
TR 1.....	BC 338 el. lign.
IC.....	4011 UB CMOS
LED.....	Lysdiode
UCC.....	.9V batteri



Printet set i forhold 1:1 fra kobbersiden



KOMponentsIDE

Teleprint nr. 83 06 02 a' kr. 12,85

AMDEK Corporation

Musikudstyr i selvbygger-design

Amdek produkterne stammer fra en familie, der bl.a. omfatter så kendte medlemmer som Roland og Boss. Amdek produkterne ligger da også tæt op af de ting som kendes herfra.

Programmet omfatter hovedsagelig diverse tilbehør til guitarer og keyboards m.v. Herudover findes der forskellige hjælpemidler, såsom metronom, elektronisk stemmegaffel m.v.

Af Klaus Lukassen

Amdek produkterne adskiller sig fra andre mærker ved, at de leveres i byggesæt, hvor man kan spare 15 - 20% ved at foretage slutmonteringen selv. Der er kun tale om egentlig slutmontage, idet printplader m.v. leveres færdigsamlede, afprøvede og justerede. Det eneste værktøj der kræves er loddekolbe, skruetrækker samt et par tænger. Herudover er byggesættene komplette ned til mindste skrue. Som et yderligere plus findes byggevejledningen på dansk. Efter at byggesættene er samlet, fremstår de i et design lig de øvrige produkter på markedet. Kun Amdek navnet kan røbe, at det pågældende apparat i en vis grad er et "gør det selv" produkt.

De 6 ud af programmets ialt 12 kits er pedaler — altså i en udformning, hvor en fodbetjent afbryder anvendes til at fra- og tilkoble den pågældende enhed.

Forvrængerer DSK - 100, Phaseren PHK - 100, Flangeren FLK - 100, Chorus'en CHK - 100, compressoren CMK - 100, samt delay maskinen DMK - 100 er alle beregnet til anvendelse sammen med guitar, keyboard eller andre instrumenter man ønsker at forsyne med de lydeffekter, der kendetegner disse pedaler. Opbygningen, udseendet og virkemåden er iøvrigt lig den der kendes fra andre færdigbyggede produkter på markedet.

TAK - 100 er en såkaldt instrument tuner — altså en

slags elektronisk stemmegaffel. En indbygget tonegenerator afgiver via en lille højttaler de forskellige grundtoner.

En såkaldt Percussion Synthesizer er forsynet med type-nummeret PCK - 100, og kan, som navnet siger, generere de synthesizer effekter, der kendetegner en Percussion enhed. De største byggesæt i Amdek programmet er henholdsvis en 6-kanals mikser i stereoudførelse, en grafisk equalizer, en rytmemaskine samt den førnævnte delay -enhed.

Fra Amdek programmet har vi hentet tre kits for nærmere omtale.

DMK -100

I programmets dyreste ende finder vi delay -maskinen DMK - 100. Denne moderne udførelse af fortidens ekko maskine står mere eller mindre som en afløser for det gamle princip med båndmaskinen, hvor et endeløst bånd kører imellem et ind- og et afspille hovede. Ved at variere båndhastigheden kan efterklangstiden og dermed ekko'et bestemmes. Disse mere moderne ekko -maskiner anvender en såkaldt BBD -(Budget Brigade Device) kredsløb.

En sådan IC indeholder en række kapaciteter, hvor imellem et signal overflyttes med en hastighed, der bestemmes af en udefra kommende clock-frekvens. Herved opstår der en tidsforsinkelse, hvis varighed er givet ved den variable clock-frekvens. Imidlertid støjer disse

BBD kredsløb temmelig meget, hvilket i DMK - 100 imødegås af forskellige støjreduktions-kredsløb.

Herudover indeholder DMK - 100 forskellige forstærkere og filtre.

Delay maskinen fremstår som en pedal med forskellige reguleringer samt den fodbetjente omskifter. Et let tryk bevirker, at en flip - flop ind- eller udkobler ekko effekten. Ved udkoblet ekko effekt kan DMK - 100 stadig anvendes som forforstærker.

Reguleringsmulighederne omfatter: Indgangsniveau med peak-kontrol, tidsforsinkelses varighed, forholdet imellem det oprindelige og det forsinkede signal, samt hvor mange gange

prisklasse har vi lånt Flangeren FLK - 100.

Amdeks flanger generer et tillægssignal, der blandes med det oprindelige signal. Tillægssignalet er tidsforsinkede i forhold til det oprindelige. Blandingsforholdet imellem de to signaler kan varieres, hvilket sammen med et sweep kredsløb bevirker, at den velkendte "flanger effekt" fremkommer. Teknikken bag FLK - 100 består af et BBD kredsløb, lig det der kendes fra ekko -enheden. Herudover er der et sweep -kredsløb, hvis frekvens kan varieres. Slutteligt diverse postforstærkere og filtre.

Strømforsyningen varetages af et lille 9 volts element eller af en ekstern strømforsyning, der



DMK 100 Delay maskine

det forsinkede signal skal gentages (altså hvor mange gange ekko'et skal tilbagekastes). På indgangssiden bruges et jack stik. Det samme er tilfældet på udgangen, hvor der i den ene af de to udgange kan udtages det oprindelige signal, medens den anden leverer det forsinkede. Ved kun at anvende en af udgangene kan det blandede signal udtages. Denne facilitet er meget populær, idet den kan skabe en hel speciel rumklang ved stereoindspilninger.

FLK - 100

Fra programmets mellemste

tilsluttes via et DC-stik.

EMK - 100

Metronomen EMK - 100 indeholdes i et lille solidt metalkabinet. På dens overside er der reguleringer for henholdsvis antal slag pr. min. (kan indstilles til imellem 40 og 208) samt en omskifter, hvormed der kan skiftes imellem, at der for hvert 2., 3., 4., 5., eller 6. slag lyder en tone, som indikerer, at takten skal tælles herfra.

Omskifterens 6. stilling bruges til at frakoble dette mellemslag.

Takt og evt. mellemslag angives ved et lille beep af for-



EMK 100 Metronom

skellig tonehøjde. Endvidere er der to lysdioder, som indikerer slagene. Sluttelig er EMK - 100 forsynet med en volumenkontrol samt en afbryder.

Et 9 volts element sørger for strømforsyningen. Der er ikke mulighed for nogen form for tilslutninger til metronomen.

EMK - 100 består af en astabil multivibrator med variabel frekvens. Et skifteregister med tilhørende omskifter bestemmer, hvor mange taktslag der skal gå inden der genereres et mellemslag.

Endvidere indeholder elektroniksiden et antal transistorer og invertorer. De bruges til at drive forstærker, oscillator og lysdioder.



De tre enheder



FLK 100 Flanger

OPBYGNING

Montagen af de forskellige bygbesæt foregår efter samme recept, og præsenteres i de forskellige byggevejledninger med tilhørende dansk tekst.

Ved hjælp af gode illustrative tegninger vises de forskellige dele, der indgår i det pågældende byggesæt. Kommer man i løbet af montagen i tvivl om, hvorledes den komponent der henvises til, ser ud er dette afsnit rart at have ved hånden. Endvidere sikrer tegningerne, at de mekaniske komponenter ned til den mindste skive kommer på den rette plads.

De gode tegninger/figurer går igen trin for trin i den medfølgende vejledning. Alt er taget med, incl hvor lange ledningsafklip der skal bruges, hvor meget der skal afisole-



De forskellige dele til metronom, EMK 100.

res og så videre. Følges byggevejledningen slavisk går montagen let fra hånden. Blot også de mindre øvede sørger for at være omhyggelig, vil der ikke opstå nogen problemer med at få udstyret til at virke tilfredsstillende.

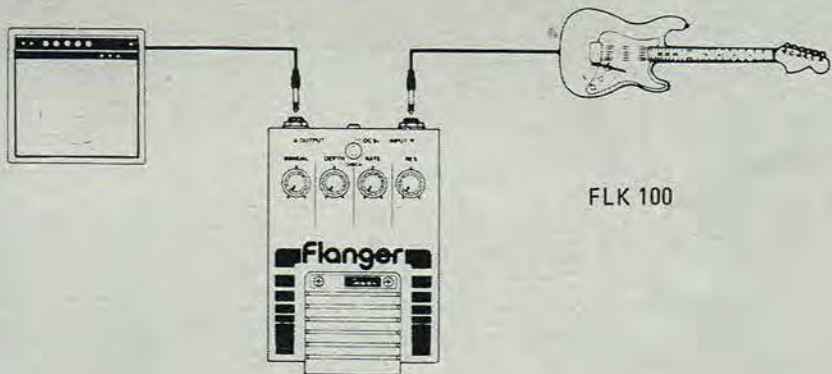
Til slut i byggevejledningen findes kredsløbsbeskrivelse, af-

prøvningsprocedure samt evt. trimmevejledning.

Skulle der imod forventning opstå problemer, kan den nærmeste forhandler hjælpe, eller man kan kontakte Amdek direkte.

AFPRØVNING

Efter at de tre enheder var sam-

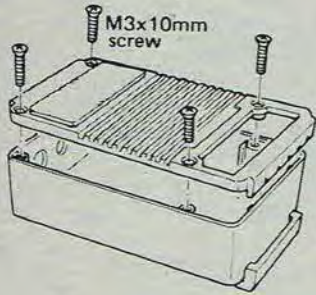


FLK 100

let, havde vi lejlighed til at afprøve dem i praksis.

Delay - maskinen DMK -100. Her faldt vores afprøvning yderst gunstig ud. De mange reguleringsmuligheder gør det meget spændende at arbejde med apparatet. Kabinettet er solidt, og står godt fast på gulvet. På udgangssiden er de to udgange nyttige, og vil bl.a. være til stor glæde for enhver, som arbejder med at indspille musik. De grænser der er lagt for reguleringerne, er bredde nok til at kunne opfylde selv de største behov. Signal/støjforholdet er udmærket takket være de indbyggede støjreduktionssystemer.

Flangeren FLK - 100. Mange af de pæne ord vi har skrevet ved delay - maskinen, vil kunne gå igen for flangerens vedkommende. Det solide kabinet, de gode reguleringsmuligheder og den rimelige pris er fælles betegnelser. En anke har vi dog med hensyn til signal/støjforholdet. Til forskel for kollegaen DMK-100 er flangeren ikke forsynet med tilstrækkelig god



støjdæmpning. Dette resulterer i, at der er for megen sus, når der ikke spilles på det tilsluttede instrument.

Sammenholdt med andre flanger på markedet er støjen dog ikke kraftigere, end man må forvente for apparater i denne prisklasse.

Metronomen EMK -100. Er et lille, men effektivt apparat. Virkemåden og de forskellige faciliteter er udmærket.

Imidlertid ville det være yderst nyttigt, såfremt EMK - 100 havde været forsynet med en udgang enten til en ekstern forstærker eller til en evt. øresnegl eller andet.

Som det er nu, vil det i mange tilfælde kunne knibe for mange, at kunne høre de beskedne "beep" -lyde som EMK - 100 afgiver.

I samme forbindelse kunne Amdek med fordel have ofret et stik for tilkobling af ekstern strømforsyning.

Metronomen er iøvrigt behagelig i brug, kabinettet er solidt, og vil kunne holde til det hårde liv, som meget musikudstyr må leve i.

KONKLUSION

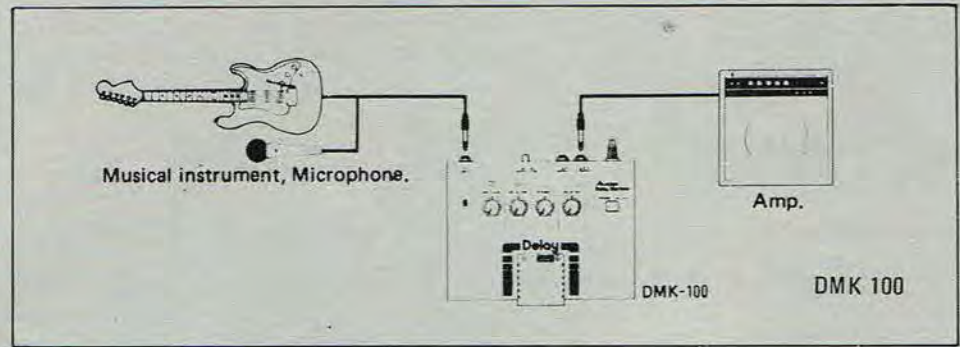
Vi har altovervejende et positivt indtryk af Amdek produkterne.

De enheder vi har afprøvet, giver os kun anledning til at anbefale Amdek til enhver, som har lyst og interesse til at grille loddekolbe og skruetrækker.

Prismæssigt ligger Amdek produkterne i et leje, hvor man i forhold til færdigtbygget udstyr måske ikke sparer det helt store beløb. Til gengæld er de 15 - 20% der spares behageligt nok skattefri.

Hertil kommer den glæde, der altid er ved at bygge et udstyr der, efter at arbejdet er overstået, fremstår som en professionel enhed.

De fremragende byggevejledninger er sammen med deres danske oversættelser så gode, at de fleste uden nogen som helst form for vanskeligheder, vil kunne samle et Amdek kit.



OUTPUT LEVEL:
OUTPUT LEVEL can be changed over in 2 steps.

INPUT:
For input of signals from MIC, guitar or keyboard, etc.

INPUT LEVEL Switch:
A level can be selected in 3 steps according to the output level of MIC or other instrument to be connected. Use the step "L" for MIC, "M" for guitar, and "H" for all others.

INPUT LEVEL Volume:
Adjust just to have the LED flicker on and off with input on its peak.

DELAY TIME:
Turning the knob clockwise will delay time.

OUTPUT JACK E:
When an amp is connected to this jack, the output consists of delayed sounds alone. Also, when this jack is plugged in, the other jack D+E is automatically switched over to output the direct sounds alone.

OUTPUT JACK D + E:
When an amp is connected to this jack, the output consists of both the direct and delayed, signals.

DELAY VOL :
Controls the level of delayed sounds. Turn counter clockwise to get the direct sound alone, and turn clockwise to increase the delayed sound.

INTENSITY:
Controls repeat of delayed sounds. Turn counterclockwise to get a single delay. Turn clockwise for multiple repeats.

FOOT SWITCH:
For change-over of the effect ON/OFF.

DMK 100 betjeningspanel

Output Jack
for connection to the input of an amp or other effector.

LED
indicates the effect's ON/OFF condition. Also functions as a battery checker.

MANUAL
for adjustment of the delay time. Turning clockwise lengthens the time of delay.

DEPTH
Depending on the delay time set by MANUAL, the sweep width can be further adjusted by this DEPTH control. Turning clockwise widens the sweep and vice versa. When turned fully clockwise, MANUAL control does not have any effect.

External Power Input Jack
to external power: used when an optional power pack (DC 9V).

Input Jack
for connection to a guitar or other instrument. Input jack also functions as a power ON/OFF switch. When not playing, pull out the jack.

RES
for adjustment of the amount of feedback. Turning clockwise strengthens the characteristics flanging sound.

RATE
for adjustment of the sweep speed. Turning clockwise makes the sweep cycle faster.

Foot Switch
for changeover of the effect.

Betjeningspanel FLK 100

Populær Elektronik's konstruktionstillæg 1983

**Byg selv
ZX-grafik**



displayet, og den forbruger 70 mA ved 9 volt spænding, og nogle gange forbruger den hele 140 mA, skønt der i bladet står den kun skal forbruge 1,5 mA, så der er altså et anseeligt overforbrug. Ydermere bliver IC'en meget varm. Jeg ved ærlig talt ikke hvor fejlen ligger, skønt jeg har gennemgået den i flere uger.. Kan De muligvis efter den ovennævnte beskrivelse fortælle mig hvor fejlen ligger?
Walther Hansen
2610 Rødovre

Fejlen skyldes næsten sikkert en monteringsfejl. Prøv at kontrollere om alle komponenter sidder rigtigt, og om alle lodninger er korrekte. Der må heller ikke være tinlus mellem banerne. Se efter at der ikke er en ætsefejl i printet. Displayet kan også være vendt forkert, hvis det er svært at se de to prikker i hver hjørne kan du ved at se skråt hen over displayet se de enkelte cifre, og så sammenligne med fotoet. IC'en kan være defekt hvis der har været en kortslutning på printet.

ZX -GRAFIK

Jeg har bygget ZX-grafikken som stod beskrevet i Populær Elektronik nr. 2/83. Nå har jeg fået et stort problem, fordi den virker med 1K RAM, men når jeg kobler til min 32K RAM, så stander testprogram nr. 2 i linje nr. 60. Maskinen er altså helt i orden.

Så jeg lurer på om dere kan finde ud af hvorfor grafikken ikke virker med 32K RAM tilkoblet.
Med venlig hilsen
Egil Seljebohn
Åsestranda
Norge

Problemet er ikke ukendt inden for hjemmedatamaterne, når der tilkobles 32- eller 64K. Problemet løses som regel ved kun at anvende en 16K RAM.

MOS-FET TRIN

I P.E. nr. 10/81 var der en konstruktion af et mos-fet trin. Det har sat mig i sving med at efterbygge 4 stk. power trin til elektronisk delefilter. Jeg vil gerne vide om det er muligt at sænke forsynings-spændingen på mos-fetterne så man udnytter deres effekt maximalt = 12V højere spænding i drivertrin.

Håber på et svar.
Anonym

Du får ikke større effekt ved at nedsætte forsynings-spændingen til fetterne, den bliver derimod væsentlig lavere, da det bl. a. er forsynings-spændingen der bestemmer effekten. At omkonstruere en forstærker som denne er ikke klogt, hvis man ikke har grundig kendskab til elektronik, da der ellers let kan opstå problemer, f.eks. ustabilitet i form af selvsving m.m., som kan være den visse død for de ikke helt billige MOS-FET.

FET POWER AMPLIFIER



TRANSFORMATORER

til enhver opgave
Hurtigst - Billigst - Bedst

**V.R.T.
TRANSFORMER**

Mejeristræde 1
Vindinge
4000 Roskilde
Telefon (02) 36 21 97



DIGITAL TERMOSTAT

Jeg har bygget den Digital Termostat som er beskrevet i Populær Elektronik nr. 3/83 side 36. Jeg har ikke haft held til at få den til at fungere. Den vil ikke vise tallene på

Da vi ved at mange er interesseret i at lave deres print selv, kan du bestille en færdig positiv film hos os - og kun hos os! Du kan kun købe film fra og med år 1980 og fremefter. Skriv nummeret på printet på kuponen herunder som derefter sendes ind til os. Hvis du ikke har lyst til at klippe i bladet, må du gerne skrive den af. Omkostningerne er det eneste du skal betale, og de er som følger: 1 print 9,- kr. 2 print 13,- kr. 3 print 17,- kr. Altså det første print 9 kr. og de efterfølgende print 4 kr. pr. stk. Det må gerne være forskellige numre der bestilles, og du må bestille lige så mange som du skal bruge.

Send mig følgende film af Teleprint:

.....
.....
.....
.....
.....
.....

Det samlede beløb kan vedlægges i frimærker eller i check.

NAVN.....
Adresse.....
Post nr.....By.....

Kuponen sendes til: Forlaget Telepress ApS
Greve Strandvej 42, 2670 Greve Strand

Populær Elektronik's Konstruktionsfilag 1983



Byg selv. Metal-detektor

Populær Elektronik's konstruktionsstillelæg 1983

Projektet er let at samle og kræver ikke dyre special-instrumenter for at blive justeret. Pulsinduktionen i detektor består af et følsomt kredsløb der er i stand til at spore jern og metalgenstande i en afstand af 50 - 60 cm nede i jorden.

OPBYGNING

Konstruktionen bygges op ved at montere de mere hårdføre komponenter i printet først. Det gælder modstande, dioder, potmetre, lus og IC sokler, derefter monteres transistorer og kondensatorer, idet man selvfølgelig passer på at få alle komponenter til at vende den rigtige vej. Spo-

len L 1 vikles af ca. 18 meter 0,5 mm isoleret kobbertråd og skal have 22 vindinger med en diameter på ca. 21 cm. Metaldetektoren virker på den måde, at et magnetisk felt bygges op omkring spolen ved at lede en strøm igennem den. Når strømmen afbrydes vil det magnetiske felt langsomt gå ned til nul. Hastigheden hvormed det magnetiske felt falder, bestemmes og ændres ved nærværelse af metal. Spændingsændringen over spolen forstærkes og føres til et panelmeter, hvor viseren vil bevæge sig og indikere nærværelsen af metal.

DIAGRAM

Oscillatoren IC 2a frembringer en positiv puls som åbner transistoren T 1 med det resultat at en strøm bygges op i spolen. Når pulsen er forbi slukker T 1 og metret vil slå ud og falde hurtigt til nul, hvis spolen er i nærheden af metal vil metret falde mere langsomt til nul. Operationsforstærkeren IC 1 og IC 4 forstærker spolens spænding 1000 gange.

Den monostabile multivibrator IC 2b og IC 2c frembringer en anden puls som er timet nøjagtigt efter den første puls, hvilket tænder for den elektroniske kontakt IC 3 i det øjeblik spændingen over spolen når nul volt.

Når spolen nærmer sig noget metal falder spændingen langsomt derfor bliver impulserne, der passerer den elektroniske kontakt, større.

IC 5b forstærker og udglatter signalerne fra kontakten IC 3 og driver metret. Udgangsspændingen fra IC 5 øges jo nærmere spolen kommer til metal og dette registreres på metret.

Justeringen foretages meget nemt med et voltmeter, eller simpelthen ved at afmontere 100 μ A metret og forbinde en modstand på 100 K i serie med det.

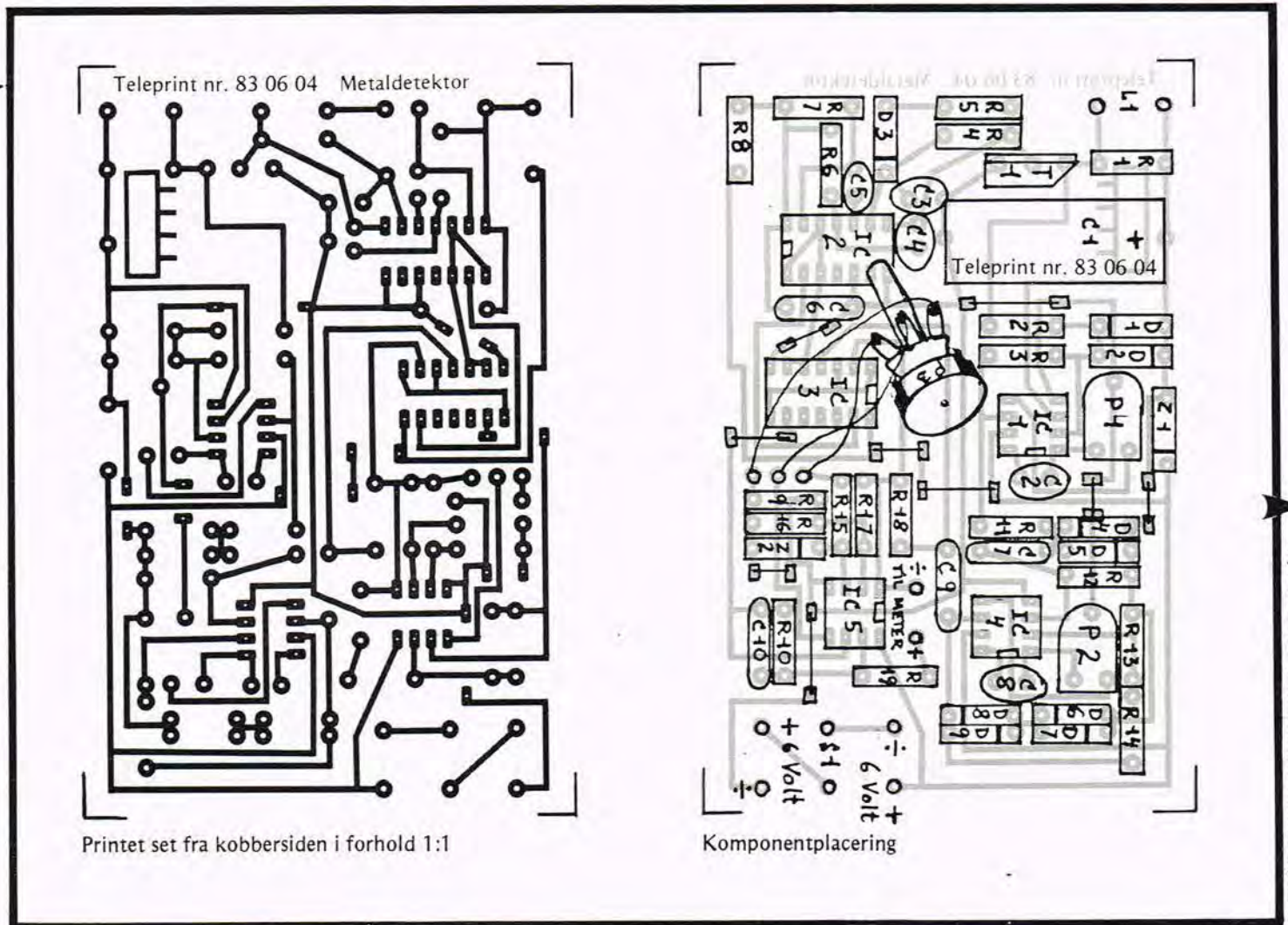
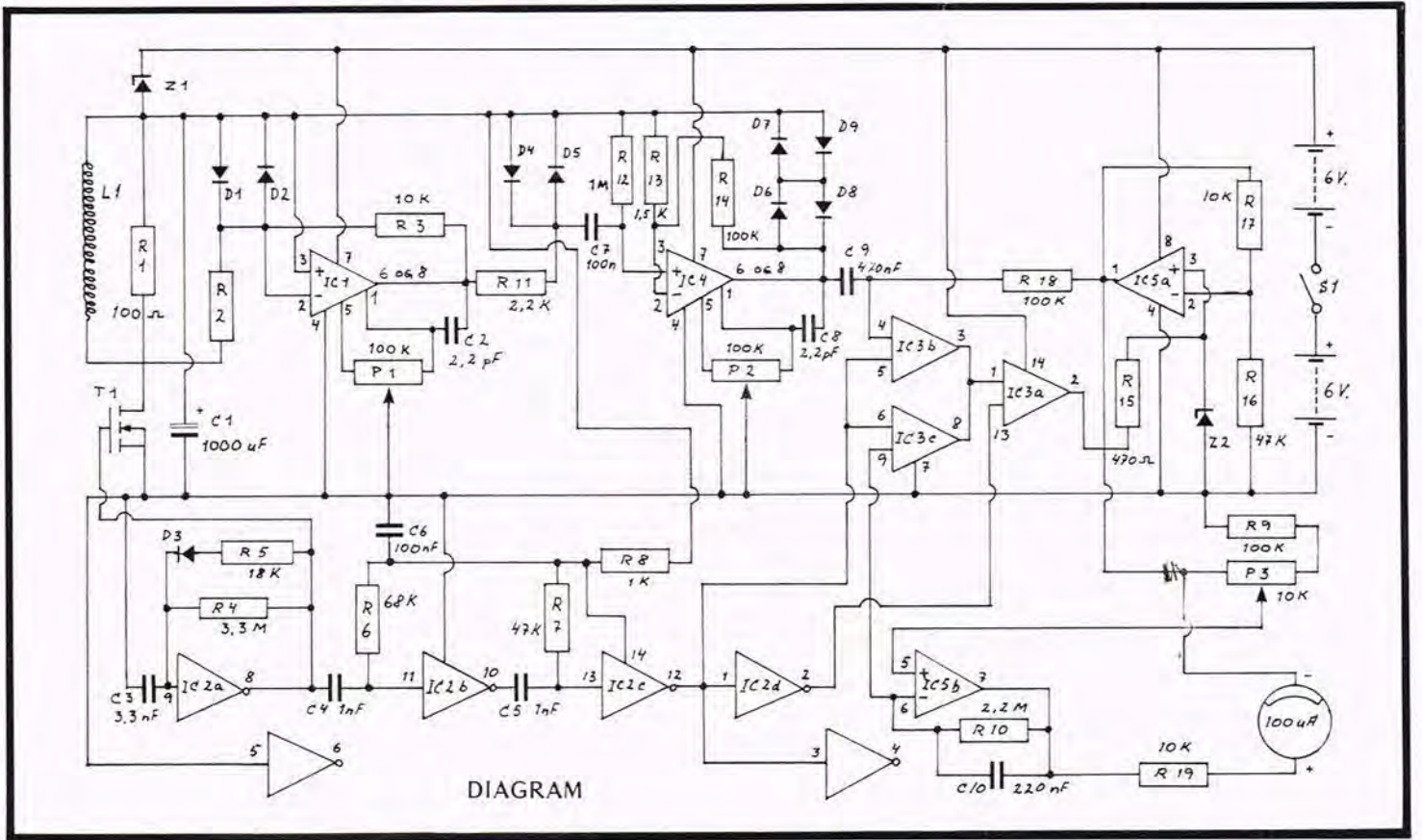
Metret vil nu vise 10 volt ved fuldt udslag. Forbind metrets negative pol med minus på printet og metrets positive pol til Z 1's anode og kontroller at spændingen her er ca. 9 volt. Mål derefter spændingen på IC 1's ben 6 og juster P 1 indtil spændingen her er den samme som den var på Z 1's anode. Mål derefter spændingen på IC 4's ben 6 og juster P 2 så også denne spænding matcher med Z 1's anode. Når dette er gjort er metal-detektoren klar til brug, blot skal du sikre dig inden du bruger den, at nulstille metret med P 3, og når du gør det må spolen naturligvis ikke være i nærheden af metal.

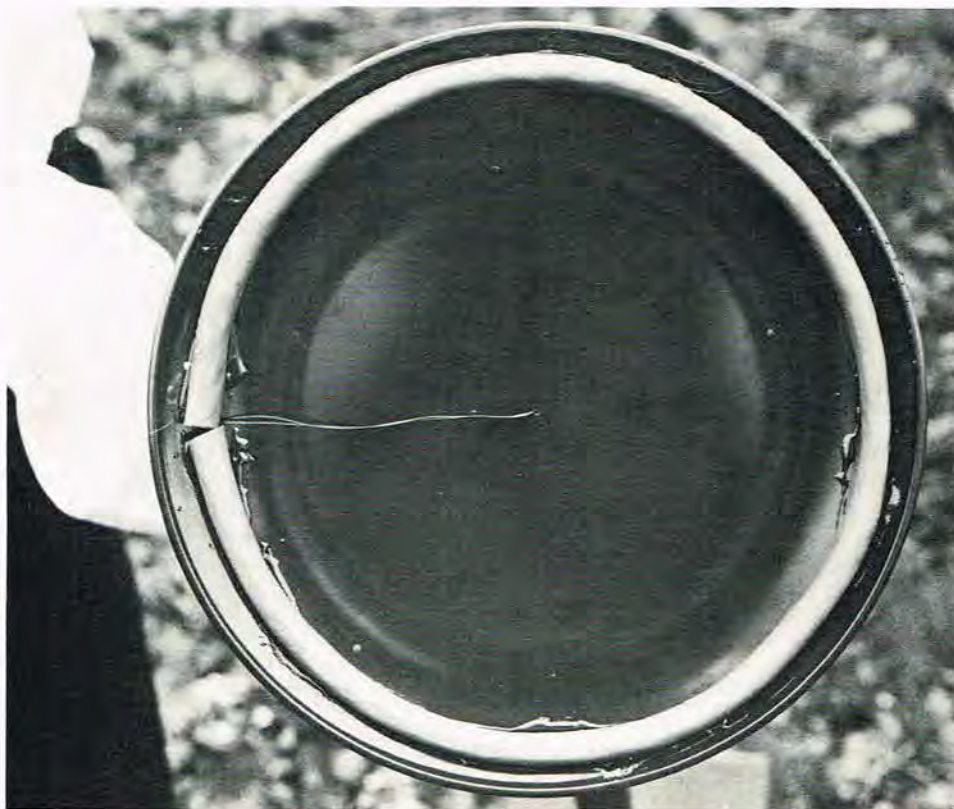
Detektoren skal strømforsynes med 12 volt og det klares nemmest ved at bruge 8 af de små 1,5 volts batterier. Som søgerflade er det mest praktisk at bruge enten en plastiktallerken eller et Frisbee board, som man kan montere spolen under ved f.eks. at lime den fast eller fastgøre den på anden måde, bare man ikke bruger skruer eller beslag, for så vil metret jo selvfølgelig hele tiden registrere at der er metalforekomster.

STYKLISTE

Metal-detektor MARK I

IC 1 og 4	CA 3130
IC 2	40106
IC 3	4016
IC 5	LF 353
R 1 og 2	100 ohm
R 3 og 17 og 19	10 K
R 4	3,3 M
R 5	18 K
R 6	68 K
R 7 og 16	47 K
R 8	1 K
R 9 og 14 og 18	100 K
R 10	2,2 M
R 11	2,2 K
R 12	1 M





R 13..... 1,5 K
 R 15..... 470 ohm
 P 1 og 2..... 100 K minilig
 P 3..... 10 K Lin. pot.

C 1..... 1000 uF/25V lyt.
 C 2 og 8..... 2,2 pF ker.
 C 3..... 3,3 nF ker.
 C 4 og 5..... 1 nF ker.
 C 6 og 7..... 100 nF poly
 C 9..... 470 nF MKT
 C 10..... 220 nF MKT

D 1-9 1N4148
 Z 1..... 3,9V/400 mW zener
 Z 2..... 4,7V/400 mW zener
 T 1..... VN 66 AF
 S 1..... On/Off kontakt
 Meter: 100 uA viserinstr.
 Spole: 18 metr. 0,5 mm
 Batteri: 8 stk. 1,5 volt.
 TELEPRINT nr. 83 06 04 a' kr. 39,85
 Set hos Baumgarten byggesæt, Frederikssundsvej 147, 2700 Brh. til kr. 166,-
 uden spole og viserinstrument.

TELEPRINT KØBER DU HOS:

ETC Elektronik
 Islevhusvej 43
 2700 Brønshøj

Baumgarten byggesæt
 Fr. Sundsvej 147
 2700 Brønshøj

Micro Link, Fasanvænget 25
 2791 Dragør. Kun postordre

BRINCK Elektronik
 Lyngby Hovedgade 84F
 2800 Lyngby

Böttger Radio
 Skt. Pederstræde 1
 4000 Roskilde

P.A. Elektronik
 Ringstedgade 22
 4700 Næstved

Hobby Elektronik
 Rødegårdsvej 50
 5000 Odense

Vejle R C Elektronik
 Sønderbrogade 42B
 7100 Vejle

Elektroniklageret
 Væselvej 132
 7800 Skive

Aarhus Radio Lager
 Jægergårdsgade 36
 8000 Århus C

WK Elektronik
 Skoletorvet 6
 8600 Silkeborg

Fa. O. Lynggaard
 Vesterbrogade 2
 8800 Viborg

P.R.C. Component
 Jernbanegade 21
 8800 Viborg

R C E
 Boulevarden 34
 9000 Ålborg

Elektronikcentret
 Østergade 38
 9000 Aalborg

Oslo Hobbycenter
 Herslevgade 14-15
 Oslo 5, Norge

AL -Import
 P.O. Box 18
 N 8310 Kabelvåg, Norge

Eller du kan bestille direkte fra
 forlaget:
 Populær Elektronik, Greve
 Strandvej 42, 2670 Greve Strand
 Tlf. (02) 90 86 00

Elektronik-katalog 82-83 er nu udkommet!

Så blev vi endelig færdig!
 Vort nye katalog indeholder mellem
 4-5000 varenumre og er på 270 sider.
 Kataloget tilsendes mod 37 kr. på check
 eller giro 9 35 33 21.

Med venlig hilsen



**Elektronik
 Lageret**

Væselvej 132 - 7800 Skive - Tlf. 07 526177

BILLIGST – BILLIGSTE

Fotopositiv lakerede glasfiber print-
 plader, med beskyttelses folie.

12 forsk. str. i enkelt-og dobbelt-
 sidet.

Pris eks.: enkelt-sided
 100 x 160 mm..... Kr. 17,00
 Incl. 22% moms.

DYRBÆK
 Vestermark 5-7
 6200 Åbenrå.
 Tlf. (04) 68 08 10.

VIND VIND VIND VIND VIND VIND VIND V

Vind for 3.000 kr. løsdeler -som du selv vælger!!

Konkurrencen om årets bedste konstruktion kører stadig. I marts 1984 vi årets bedste konstruktion i Populær Elektronik blive fundet. Den heldige konstruktør vil, udover sit sædvanlige honorar, frit kunne vælge for 3.000 kr. i en løsdelsforretning.

Vi betaler. Det er altså ikke et eller andet tilfældigt firma som skal betale vinderens præmie, - men os. Altså ingen problemer med at få præmien!!



Sansui

Equalizer/effektenhed

RG - 7

Vi har som allerede nævnt gennem det sidste år noteret os fremkomsten af anlæg som vel bedst kan benævnes som mini-studier, idet de udover de sædvanlige hi-fi funktioner, også kan anvendes til egne optagelser m.m.

Fra Sansui har vi modtaget deres nye Equalizer/effektenhed, og i det følgende vil vi kort gennemgå de tilbudte faciliteter samt vort indtryk af RG-7'ens præstationsformåen.

8 BÅNDS EQUALIZER

RG-7'eren er opbygget omkring en 8-bånds oktavequalizer med centerfrekvenserne 30 - 60 - 125 - 250 - 500 - 1000 - 2000 - 4000 - 8000 og 16000 Hz. Sansui'en er udført på den mest fleksible måde rent tilslutningsmæssigt, idet equalizeren kan anvendes dels ved både ind- og afspilning i forbindelse med en tilsluttet båndoptager, og dels i tilslutning til en hvilken som helst anden signalkilde der måtte forefindes. Som det er udført her kan man altså både korrigere en lidt "mat" original, eller pynte på den optagne kopi før eller efter bånd, -100% efter behag. Simpelthen det rene demokrati. Grundet den anvendte oktavinddeling kan equalizeren virkelig bruges til noget i modsætning til de 4- og 5-båndsindretninger vi af og til render ind i, og som ret beset ikke har megen berettigelse.

Virkeområdet er ± 12 dB hvilket er mere end rigeligt til selv den mest skæve akustik, og et lille klik i midterpositionen markerer "neutral" eller ingen hævning/sænkning omkring den pågældende knæfrekvens. Equalizerens 8 skydepotentiometre er placeret med 4 på hver side af betjeningspanelet for effektdele. Her finder vi også "vinduet", der visuelt fortæller os om graden af reverb samt pan-pot reguleringerne. Lidt forvirrende lyder det jo, men taget fra en ende af er det såmænd meget overskueligt.

Flere og flere af de kendte hi-fi producenter har på det seneste udvidet deres program med apparater, der ikke hører til i de traditionelle hi-fi produkters rækker. Årsagen til denne produktudvidelse skal sikkert ses i lyset af et øget ønske fra forbrugerhold om hi-fi anlæg, der kan bruges til andet og mere end lige netop aftastning af hjemmets vinylskiver og ditto kassettebånd.



RG - 7'eren er opbygget omkring en 8-bånds oktavequalizer med centerfrekvenser, der ligger mellem 30- og 16.000 Hz. Grundet den anvendte oktavinddeling, kan denne equalizer virkelig bruges til noget.

Udover equalizeren gemmer der sig nemlig også mulighed for tilslutning af to eksterne signalgivere, idet RG-7'eren er forsynet med 2 mikrofonindgange, hvoraf den ene endda kan omskiftes til at acceptere en GUITAR. Begge indputs har en individuel styrkeregeringsmulighed således at man i forbindelse med den aktuelle optagelse kan tilpasse outputtet til brugerens stemmepragt eller den tilsluttede guitars udgangsniveau. Begge inputs har også panpotregulering, men det må vi nok hellere forklare lidt nærmere om.

Sagen er nemlig den, at man faktisk i

studiebranchen altid optager signalet i mono, forstået på den måde at man anvender multimikrofonteknikken i kombination med optagelse på mangesporsbåndmaskiner.

Når alle "monospor" er optaget "mixes" disse ned til et stereo masterbånd, idet de 16 eller 24 spor køres igennem mixeren på ny, og her afbalanceres styrke og tone-mæssigt, samtidig med at hvert spor placeres på det ønskede sted i stereobilledet ved hjælp af panpotreguleringerne. Vil man for eksempel have solisten i midten, ja, så sættes panpotknappen i midterstilling, og lige dele af dette monospor

indhold fordeles nu i højre og venstre kanal, således at lyden synes at arrive fra et sted midt mellem de to højttalere. På samme facon kan man positionsbestemme et hvilket som helst andet signal til at opstå fra et vilkårligt sted mellem højre og venstre speakersystem.

På SANSUI RG-7'eren har vi godt nok kun 2 kanaler, men panpotreguleringer virker principmæssigt fuldstændigt som på de professionelle mixerpulte man anvender i optagestudierne verden over. Sansui har meget bekvemt valgt at lade "kl. 12" betyde midt mellem højre og venstre kanal, og i denne stilling har knappen også et mekanisk "hak" således at der ikke er noget at blive i tvivl om.

I RG-7'eren er der mulighed for at tilføje REVERB til originalsignalet, og dette er specielt godt til at tage det lidt tørre af en solist, men kan også få en udslidt guitar til at lyde helt attraktiv igen. Yderligere forefindes de såkaldte ECHO/ DUET effektmuligheder, der egentlig virker ens på nær tidskonstanten. ECHO ved vi alle sammen hvad er, og her finder vi da også ganske rigtigt den ventede effekt.

DUET er nærmest det man kalder elektronisk doubling i studiesproget, og består i et echo lynhurtigt efter originalsignalet i størrelsesordene nogle få millisekunder. Dette opfattes ikke af øret som et echo, men lyder (sådan som det da også er tiltænkt) mest som om den samme solist har indsunget 2 gange oven



Begge indputs har en individuel styrkeregeringsmulighed, således at man i forbindelse med den aktuelle optagelse kan tilpasse outputtet. Begge inputs har også panpotregulering, hvis funktion beskrives i artiklen!

i hinanden. Dette giver en langt mere fyldig sound, og kan få en spinkel stemme til at lyde helt substant. For øjets skyld indeholder RG-7'eren et 3-D display som fortæller brugeren om graden af reverb eller "DEBTH" som det fint hedder på udenlandsk. Dette har dog også praktisk anvendelighed idet man visuelt hele tiden har check på hvor man befinder sig, og således ikke hele tiden behøver at spæne frem og tilbage mellem mikrofon og RG-7'en for at se hvor højt opskruet knappen er.

SUMMA SUMMARUM

Sansui RG-7 er for de brugere, der udover en god og fleksibel equalizer, også har glæde af muligheden for at lege med egne optagelser og trickeffekter, en gedign sag, der selvfølgelig ikke har noget med professionelt optageudstyr at gøre, men som på den anden side sagtens vil kunne tilfredsstille de fleste af hjemmemusikanternes potentielle behov —, og det endda til en særdeles overkommelig pris.

Se NB! hos din NewBrain-forhandler eller bestil det direkte fra:

NB!
Odinsgade 31
5000 Odense C
Giro 3 38 76 66

NewBrain er nu en af de mest solgte mikrodatamater på det danske marked. Vi er nogle NewBrain-brugere der syntes, at der burde være et sted, hvor man kunne hente og udveksle informationer.

Derfor har vi stiftet NewBrain Brugere. Allerede nu findes der bruger-grupper rundt om i landet, og flere er på vej.

NewBrain Brugere udgiver bladet NB!! I NB! finder du orientering om hardware, i nr. 01 om NewBrain's batteri-modul og om Olivetti's jet-ink printer. Der er anmeldelser af software, læserspørgsmål, programmer, rubrikannoncer, gode råd og meget mere. Forsiden på det første nummer kan du se her - 28 sider i A4-format.

Medlemsprisen er kr. 95,- for 6 numre, direkte tilsendt. Indmeldelsesgebyret er kr. 25,- som inkluderer et 16K NewBrain-demonstrationsprogram (dansk) på kassettebånd.

Løssalgprisen er kr. 20,-

Kupon

Ja, jeg ønsker at modtage NB!

Navn. _____

Adr. _____

Tlf. _____

Forhandlere:

Polydata Microcenter, Strandboulevarden 63, 2100 Kbh. Ø., (01) 42 07 05 • Nordjysk Dataservice, Østerågade, 9000 Ålborg, (08) 13 57 88 • WK Elektronik, Skoletorvet, 8600 Silkeborg, (06) 82 64 11 • Akademisk Boghandel, Universitetsparken, 8000 Århus C, (06) 12 88 40 • C & B Mikrodatainformation, Lovtoften 8, 2630 Tåstrup, (02) 99 93 71 • Commander Radio, Smallegade 2, 2000 Kbh F, (01) 34 34 22 • Danmicro, Jagtvej 13, 2200 Kbh N, (01) 10 99 38 • Data Centrum, Perlegade 89, 6400 Sønderborg, (04) 43 19 43 • Ing Fa. Deltronic, Vesterled 9, 3210 Vejby, (02) 30 66 11 • Editor, Sønder Allé 5, 8000 Århus C, (06) 12 77 20 • Groser Data Elektronik, Nørre Voldgade 22, 1358 Kbh K, (01) 32 98 97 • Hobby og Legetøj, Nordcentret, 3300 Frederiksværk, (02) 12 16 93 • J. P. Data, Møllepladsen 3, 6100 Haderslev, (04) 53 17 71 • Logic Design, Ribisvej 1b, 7400 Herning, (07) 22 13 00 • Mailand Data Elektronik, Møllegårdsparken 19, 8355 Ny Solbjerg, (06) 92 78 99 • Microdata Hadsten, Kirkevej 24, 8370 Hadsten, (06) 98 04 55 • Piezodan, Bernhard Bangsallé 17B, 2000 Kbh F, (01) 86 12 17 • P.F. Dataservice, 3800 Thorshavn, Færøerne, (04) 21 62 23 • Hobby Data, Vestergade 9A, 7700 Thisted, (07) 92 41 10 • Semicap Data, Kongensgade 57, 7000 Fredericia, (05) 93 15 65 • TV Huset, Skolegade 29, 9320 Hjøllerup, (08) 28 16 82 • Verners Radio, Bredgade 5, 5450 Otterup, (09) 82 33 33 • 2R Data, Brummersvej 10, 7100 Vejle, (05) 83 16 00 • ABS Data, Kongevejen 12, 3000 Helsingør, (02) 10 18 25 • Elektroniklageret, Væselvej 132, 7300 Skive, (07) 52 61 77 • Sønderjysk Dataservice, Jørgensbyvej 20, 6534 Agerskov, (04) 83 83 11 • PRC Component, Jernbanegade 21C, 8800 Viborg, (06) 62 37 99.



Vi tager pulsen, på Pulse 8



Danmark er udover at være landet med de højeste skatter, også et af de tættest befolkede hvad angår højttalerproducenter. Distribueret af Dynaudio ApS lanceres nu en ny serie danskkonstruerede højttalere under fællesbetegnelsen PULSE, som vel skal give associationer henimod systemernes lydæssige egenskaber.

Vi har valgt at teste den største af de fire modeller, der indtil nu findes på Pulse-programmet, ud fra den betragtning, at det altid er den største model der bedst tegner seriens profil, og konstruktørens målsætning.

OPBYGNING

Pulse 8 er udført som et 3-vejs system med dobbelt diskantbestykning. I det kompakte kabinet på 52 liter er der blevet plads til en 10" basenhed med specialmembran og kantophæng af skum. Enheden stammer fra PIONEER i Japan, som er en af verdens største producenter af OEM højttalerenheder, og er opbygget på et presset pladechassis, der bærer en magnet af moderat størrelse. Centerstøvdømen er meget kraftig og hjælper til med at forhindre udbredelsen af de uundgåelige opbrydningstendenser, som hænger alle højttalere, ligesom den også er med til at give enheden lidt af dens "rå" udseende. Mellemtoneelementer er en ca. 5" enhed, og er udover en kunststofbehandling af membranen, af konventionel tilsnit.

Membranen virker dog en anelse tyndere end normalt ligesom magneten er over gennemsnittet for en mellemtonehøjttaler. Dette er helt i tråd med konstruktionskonceptet, og medvirker til systemets gode totalfølsomhed og transientvillighed. Som allerede nævnt er diskanten bestykt med to identiske højtonedrivere,

men i modsætning til de resterende 99% af højttalermarkedet er der her anvendt enheder med konventionel cone-membran, og ikke de i dag næsten obligatoriske domediskanter.

De to ens tweetere er meget fladmembranede og minder mest om de gamle 3 3/8" Goodmans tweetere, der også var kendte for deres fine opløsning. Enhederne her er dog en smule mindre, og øjemålet siger noget der ligner en 3" enhed. Man har fra konstruktørside ønsket at anvende dobbelt bestykning for dels at opnå bedre belastbarhed og lavere forvrængning, og dels ud fra ønsket om en kontrolleret spredningskarakteristik. De fire enheder er sammen med delefilteret "strikket" sammen i et tunet basreflekssystem, og at der vitterligt kommer noget ud af porten kan vi roligt tale med om.

Under testen skete der simpelthen det at det stykke skumgummi, der blokerer porten og forhindrer folk i at titte ind på herlighederne i kabinettet simpelthen blev blæst ud!!!

Et bekymret medlem af testholdet mente at dette var en mekanisk tilkendegivelse af at nu burde man skrue ned så ikke ørerne gik samme vej, men sandsynligheden taler nok mere for at monteringsdamen m/k enten løb tør for lim under samlingen, eller også groft undervurderer Pulse 8'terens basformåen.

DESIGN

Da Pulse serien sigter mod den mere beherskede prisklasse forventede vi ikke no-

gen designvidundere, men alligevel skal det siges at det her afprøvede kabinet fremstod ganske nydeligt. Specielt medvirkende hertil er den todelte stoffront, som giver en mere interessant brudt overflade, end hvis rammen havde været udført ud i et. Med afmonteret beskyttelsesfront tager Pulse 8 sig næsten chokerende spartansk ud.

Dette er helt tilsigtet, og designen placerer Pulse i hvad man vel bedst kan karakterisere som "NO-NONSENSE" kategorien.

Modellens betegnelse er med digitaltal påskrevet fronten, og vi gætter på at dette er en fin hentydning til tilhørerne om at denne sag er forberedt for digitallyd.

Med mindre man erklærer sig som varm tilhænger af det rent funktionalistiske "look" fortjener Pulse 8 nok at beholde tøjet "stoframmen" på, og det må heller ikke forglemmes at denne tjener en anden funktion end blot det rent dekorative. Husk på at hundesnuder, børnefinger og andet har en usvigelig tendens til at finde vej ind i de kostbare membraner, hvis disse stilles åbent til skue.

KONSTRUKTIONSKONCEPT

I vore øjne er konstruktionen af Pulse foregået efter nøje fastlagte kriterier. Man har ønsket sig en serie prisbillige systemer, som dels skulle være rimelig belastbare, og dels gennem en fornuftig følsomhed være i stand til at afgive kraftige lydtryk uden de helt store forstærkereffekter. Efter nogen tids lytning mener vi også at kunne konstatere en vis målrettethed rent købermæssigt, idet lydbilledet som vi senere vil kommentere passer svært godt på et mere diskofilt orienteret publikum.

Pulse 8 ligger med sine knap 2.200 kr. også der hvor man ved der sælges mange højttalere, og da man her har opnået en

driftseffekt i underkanten af 2 watt må man sige at målsætningen med konstruktionen er realiseret på rimelig vis.

MÅLINGER

Vi har optaget de obligatoriske frekvens og impedansmålinger, og har denne gang flottet os med en måling af frekvensgangen ved hjælp af 1/3 oktav warpler tone. Denne metode er specielt velegnet til målinger i lytterum, idet eventuelle frekvenspeaks hidrørende fra lokaliteterne udglattes, og kurven viser derfor i visse situationer mere hvad det egentligt er højttaleren foretager sig. (Og øret bider mærke i)!

Vi bemærker den karakteristiske hævnning i det mellemste basområde omkring 100 Hz, der giver den "fede" bas, idet bassens 1. harmoniske overtoner markeres særdeles kraftigt. Et vist løft noteres også i toppen, og her finder vi en del af forklaringen på den "percusive" sound som Pulse 8 videregiver.

Som impedanskurven bevidner det er Pulse 8 et ægte 8 ohms system, og den specificerede minimumsimpedans overholdes fint. Vi kan også se heraf at systemet er tunet ind til 50 Hz idet dalen mellem de to impedanstoppes flader ud præcis her.

LYTTEINDTRYK

Lydbilledet er lidt anderledes end hvad vi er vant til. I første omgang måtte vi faktisk hen til forstærkeren og kontrollere om LOUDNESS-funktionen var tilkoblet, idet det rent faktisk til forveksling lød sådan. Et hurtigt check viste dog at dette ikke var tilfældet, men at Pulse 8'eren simpelthen havde en forkærlighed for frekvensspektrets yderender!!!

Selv de mest triste og klangløse skiver får pludselig nyt liv og fremstår "flottere" end de egentlig SKAL lyde.

Nu kommer disse ting jo helt an på hvilke lydidealer man har, og flere af vore yngre og mere diskofile familiemedlemmer ytrede sig overordentligt positivt om klangen. En kommentar siger næsten det hele: "Endelig en højttaler hvor man ikke behøver at dreje tonekontrollerne i bund for at få den til at lyde af noget".

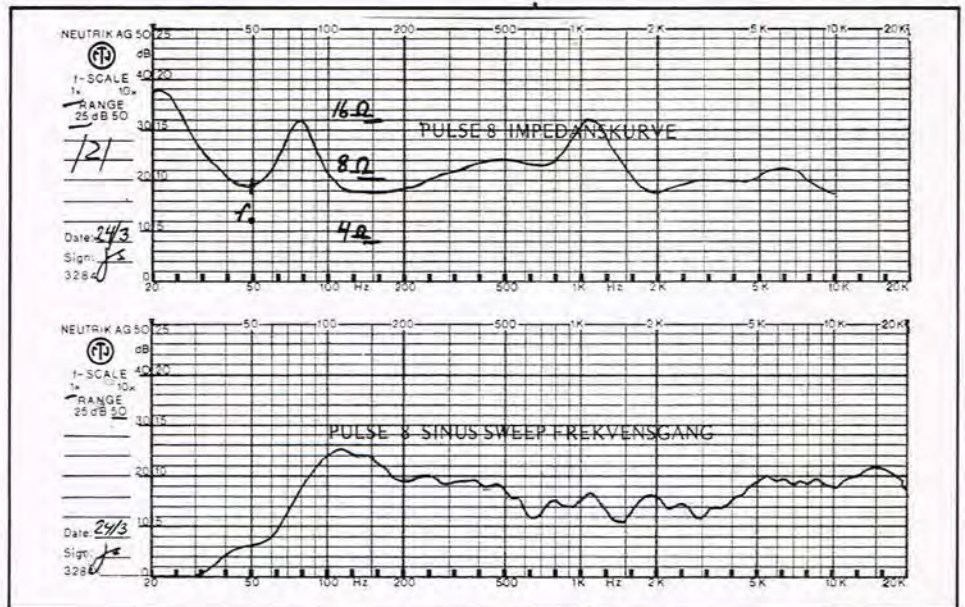
Ovenstående argument kan vi godt acceptere for-så-vidt man erkender begrænsningerne i denne klangfilosofi.

Vi mener at Pulse 8 er mindre egnet til akustisk musik ligesom klassiske plader i for høj grad bliver præget af systemets egenlyd.

Men vi mener heller ikke det primært er til disse lyttere man har konstrueret Pulse-serien.

Hele ideen med den gode belastbarhed og den flotte følsomhed sigter mod et yngre publikum som godt kan lide en dynamisk pulserende og frem for alt -kraftig lydengivelse.

Overfor disse krav kommer mange traditionelle systemer til kort idet man gennem bestræbelserne på at få farvningen ned på et absolut minimum har sat følsomheden over styr, og således ikke længere besidder den vigtigste enkelttegenskab for at kunne spille rig-



tigt højt.

Basgengivelsen er særdeles volumenøs uden at gå helt i bund, men hævnningen omkring de 100 Hz og den gode impulsengivelse giver et subjektivt indtryk af at der ikke mangler noget -tværtom.

Mellemtonereproduktionen er en smule tilbagetrukket, men egentlig meget sympatisk og velopløst.

Vi fornemmer ikke nogen overgangsproblemer mellem bas- og mellemtoneelementet idet de udover den noterede niveauforskel arbejder godt sammen.

Diskanten er også godt med i niveau, og markerer sig styrkemæssigt klart i relation til mellemtonen.

Gengivelsen er knap så luftig som vi kender det fra de bedste domeelementer og opløsningen ved høje lydtryk er heller ikke helt så god som det kan gøres.

Til gengæld spiller den med et stort set uanstrengt og imponerende niveau uden nogen problemer - og det i timevis.

Meget ofte er det jo netop de sarte domer der giver op når man giver højttaleren "en spand køl", men her sker der bare ikke noget.

I denne sammenhæng er det også en klar fordel at Pulse 8 har det lydbillede den har, idet alternativet er en kraftig hævnning af diskanten, som alt andet lige lettere bringer forstærkeren til klipning, og dermed belaster diskanterne langt hårdere. Totalt set er lytteindtrykket udpræget impulsvenligt og ungdommeligt, og holder man sig til denne genres foretrukne musiktyper vil lydbilledet ikke skuffe.

KONKLUSION

Pulse 8 er en kompakt højttaler, som gennemæssigt befinder sig midtvejs mellem hi-fi højttalerne og de såkaldte powerhøjttalere. (Det vil sige ekstra kraftige hjemmehøjttalere). Den distancerer sig klart fra hi-fi højttalerne i kraft af den flotte følsomhed og gode belastning ligesom lydbilledets "LOUDNESS"-karakteristik heller ikke placerer sagen i denne

kategori. På den anden side spiller den bedre, og virker mere musikalsk end de fleste af disse power-sager vi hidtil har hørt, og dette gør at dens virkeområde ikke er så begrænset som denne type højttalere.

For de små 2.200 kr., den koster får man et kraftigt og højtspillende system, der for-så-vidt man respekterer de konstruktionsmæssige begrænsninger, giver god valuta for pengene.



POPULÆR ELEKTRONIK
udkommer næste gang
den 28/7-83.

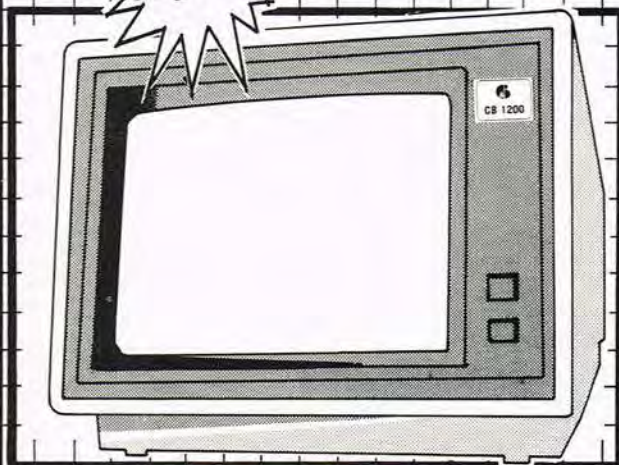


Farve printer

C & B's nye farveprinter fra Seikosha - GP-700A - har 7 forskellige grundfarver og 30 nuancer - kvalitet til økonomipris. GP-700A koster kun kr. 7.259,- incl. moms.



nyhed



Monitor

C & B's nye monitor kommer i handelen fra 1. august.

CB 1200 har rigtigt monitor-design, refleksfri skærm og er samtidig overkommelig i pris - kun ca. 2.000,-kr. incl.moms.



Computer

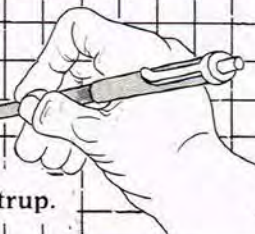
NewBrain - stadig en af markedets »Best sellers« - nu med stort udvalg i programmer, bl.a. mange nye spil, Stjernekrigen etc.

64 K-RAM og disketter er nu på trapperne.



02-99 93 71

C&B tegner fremtiden



C&B Mikrodatainformation, Løvtoften 8, 2630 Tåstrup.



NCR Decision Mate V

De store EDB-firmaer går nu ind på markedet med de såkaldte personlige datamater.

Et af de første firmaer var IBM, der lancerede sin IBM PC i U.S.A., hvor den blev en langt større succes end forventet. IBM's personlige datamat bliver introduceret i Danmark i løbet af sommeren.

Andre firmaer som Digital, Christian Roving og flere andre er kommet med personlige datamater. Det sidste skud på stammen er Decision Mate V fra det multinationale selskab NCR.

Denne datamat bliver produceret i Tyskland og er blevet udviklet i løbet af ca. 1 år, hvilket er ganske usædvanligt, idet udviklingstid og produktionsopstart normalt strækker sig over flere år. Det andet usædvanlige ved denne datamat er, at den kan leveres fra lager med tilbehør.

Et netværk er også udviklet og i køreklar stand.

NCR Decision Mate V er opbygget efter de nyeste principper og med brug af den mest moderne teknik. Grundudstyret er opbygget omkring en 4 MHz Z80 processor, som dog ganske let kan udbygges, så den får en 16 bit processor, her er valgt en 5 MHz 8088 processor

fra Intel. Det er forøvrigt den samme processor, som bruges i IBM PC datamaten.

KORT OM 8088 PROCESSOREN

Denne processor, der fremstilles af Intel, fås i et 40 bens hus. Den arbejder med en clockfrekvens på 4.77 MHz.

Med sine 20 adresselinier bliver der mulighed for direkte adressering af op til 1 Mbyte lager.

Der er 8 datalinier.

Software er kompatibel med Intel 8086 CPU.

Der er 99 maskinsprogs-instruktioner.

Den arbejder med 650.000 operationer pr. sekund.

SYSTEMOPBYGNING

NCR Decision Mate V er et integreret system, der indeholder en 12" grøn blændfri skærm med 24 linier af 80 tegn. I højopløsningsgrafik kan der arbejdes med 576 x 432 punkter, hvor hvert punkt er direkte adressebart.

Tastaturet er et af de flade helt moderne tastaturer med separat numerisk tastatur samt 20 programmerbare funktionstaster, der kan anvendes i forbindelse med programmer,

som f.eks. Wordstar og Supercalc, hvor særlige funktioner kan kaldes direkte fra en enkelt funktionstast. Tastaturet kan ved hjælp af et lille kontaktsæt, der sidder under tastaturet omstilles til de forskellige landes tegnsæt, en lille detalje som ikke er så almindelig men meget rar at have.

Ved siden af skærmen sidder to 5 1/4" floppydisk-stationer med en kapacitet på 2 x 320 Kbyte.

Selve datamatenheden er sammenbygget med skærm og diske. Den er som tidligere nævnt opbygget omkring en Z80 processor med et RAM-lager på 64 Kbyte.

Systemet er CP/M baseret, og der ligger ikke et fast programmeringssprog i ROM i datamaten. Hvis man vil programmere på NCR Decision Mate V vælger man et programmeringssprog, som f.eks. C-BASIC, PASCAL, FORTRAN, COBOL der ligger under operativsystemet CP/M. Det valgte programmeringssprog fås på en 5 1/4" diskette og køres fra diskette ind i datamatens lager hvorefter man kan lave sine programmer og lægge dem ud på en anden diskette.

KORT OM CP/M

CP/M står for Control Program for

Microprocessors, og er det man kalder et operativsystem. Hensigten med CP/M eller et hvilket som helst andet operativsystem er at kunne udnytte de forskellige faciliteter i hardwaren bedst muligt. F.eks. at sende tekst ud på en printer, læse og udføre kommandoer fra tastaturet, vise information på skærmen. CP/M sørger også for at administrere med pladsen både i hovedlager og på disketter.

CP/M er en samling programmer, der befinder sig på en diskette, og i selve datamaskinen ligger et lille overføringsprogram, der sørger for at load CP/M ind i datamaten. Vi vil ikke her komme nærmere ind på de enkelte programmoduler i CP/M.

Fordelen ved en datamat, der arbejder under operativsystemet CP/M er at det er let at overføre programmer, som er skrevet på andre datamater, der også kører under CP/M.

Dette operativsystem er det mest udbredte på mikrodatamater i dag og derfor findes der et meget stort udvalg af programpakker, som man kan anskaffe, hvis man har en datamat med operativsystemet CP/M. NCR Decision Mate V er forberedt for udvidelse, idet der bag på systemet kan tilsluttes 7 stikmoduler, disse kan tilsluttes udefra og det vil sige, at udvidelser kan foretages af brugeren selv.

UDVIDELSESMULIGHEDER

Ved hjælp af et stikmodul kan datamaten konverteres til en 16-bit mikrodatamat, hvorefter man med andre stikmoduler kan udvide lageret trinvis med 64 Kbyte, 192 Kbyte og 256 Kbyte op til 512 Kbyte ialt.

Når maskinen udvides til 16 bit ændres operativsystemet fra CP/M til MS-DOS.

Ved hjælp af andre stikmoduler fås f.eks. parallel centronics interface så man kan tilslutte en vilkårlig printer.

Med et V24/RS232 interface bliver der mulighed for kommunikation mellem Decision Mate og andre datamater.

Et særligt fejlfindingsmodul letter service meget, idet modulet stikkes ind i datamaten og afslører, hvor de opståede fejl befinder sig.

Af andre udvidelsesmuligheder kan nævnes en farveskærm på 12" med 8 farver.

Diskkapaciteten kan også øges idet den ene floppy-disk kan erstattes med en Winchesterdisk på 10 Mbyte.

NETVÆRK

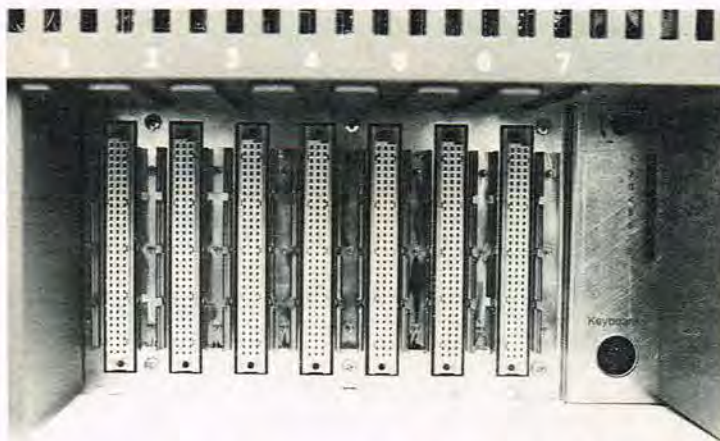
NCR har udviklet et netværk om-

kring Decision Mate V. Man har valgt det amerikanske Omninet, som tillader op til 64 systemer indkoblet i nettet (kun 16 systemer kan arbejde samtidigt). Systemerne er forbundet i en stor ring, hvori også indgår en stor harddisk, printer eller viderekobling til en stordatamat. De enkelte datamater kan så hente informationer fra den store disk og lægge nye informationer tilbage. Man kan via nettet og et modem komme i kontakt med store databaser, hvorfra man kan hente oplysninger inden for en lang række områder.

NCR Decision Mate V vil bl.a. blive markedsført i Danmark af firmaet Copystat, som har meget stor succes med markedsføringen af Minolta kopi-maskiner.



Kontakter under tastaturet som omsætter, mellem de forskellige landes tegnsæt.



De syv muligheder for instiksmoduler til Decision Mate V.



Tastaturet på Decision Mate V.



De to floppy-disk drives på Decision Mate V.



Numerisk tastatur på NCR datamaten.

Lautsprecher Test

Die dhfi Schallplatte Nr.3

HÖJTALER-TESTPLADE.

PE TILBUD.

Ved sammenstilling af komponenter til et anlæg, spiller valget af egnede højttalere en afgørende rolle. DHFI-plade nr.3 sætter højttalerkøberen i stand til tilnærmelsesvis at bedømme et højttalersæts lydtrykskurve, alene ud fra hørelsen - altså uden måleinstrumenter. Herudover giver pladen mulighed for en direkte sammenligning ved et måske vanskeligt valg mellem to højttalersæt. Special-pladen kan bestilles hos Telepress ApS Populær Elektronik, Greve Strandvej 42. 2670 Greve Strand. Tlf. (02) 90 86 00. Pris 98,- incl. moms og forsendelse.

MUSIK CASSETTER

KÆMPEUDVALG

Prisleje fra kr. 11,00 pr. stk. Vi sender Dem et udvalg af vore mange kataloger mod indsendelse af kr. 3,50 i frimærker.

FHC-KUNDESERVICE
INDUSTRIHUSET
Landgreven 7, 1301 K.

ORIC-1 48 K RAM
Kr. 2.795,- incl. moms
Forth/Assembler
Softwareprogram!
F.N. Computer
01-19 28 01
 NB! Begrænset antal!

TILBUD

Test plade: 7. Dette er en direkte skåren plade hvor man hører eks. på gong-gong, bækken, kontrabas, pauker, triangel m.m. På b-siden eksempler på perfekt barok-musik. Dette er virkelig en plade for feinschmeckere.
Kr. 125,- incl. moms & porto.

Test plade: 8. Også en direkte skåren plade med Jazz-musik. Ih' hvor det svinger!!!
Kr. 125,- incl. moms & porto.

Populær Elektronik: Forlaget Telepress ApS.
Greve Strandvej 42. DK-2670 Greve Strand.
ring og bestil på Tlf. (02) 90 86 00.

AKTUELT

NYHEDER TIL ZX SPECTRUM

ZX-adapteren omdanner Spectrums adresse og datalinier m.v., så de passer til ZX-81 udstyr. Det vil sige at man f.eks. kan sætte en ZX-81 16K RAM bag på og har så en Spectrum med 32 K RAM i stedet for 16K RAM.

Den lille adapter består af en 2 x 28 bens konektor og en 2,2 cm smal printplade med en enkelt IC.

Pris færdigsamlet og testet med 1 års garanti kr. 147,-
ZX-SPECA:

Spectrum kan lave lyde (BEEP) med den indbyggede højttaler. Er der musestille, kan man høre den, men er der flere i lokalet, bliver det straks sværere. Det virker også mere imponerende og inspirerende når den virkelig siger ZAP - BOING - så man kan høre det.

ZX-SPECA (ZX-POWER) er en forstærker med volumenkontrol og højttaler specielt tilpasset ZX-Spectrum. Den kræver ingen lodning i Spectrum'en, man sætter ledningerne fra sin båndoptager og omformer ind i ZX-SPECA og dens ledninger.

Udover forstærkerfunktionen er der også to lysdioder til kontrol af styrken ved LOAD, samt medhør både ved LOAD og SAVE.

Pris færdigsamlet og testet med 1 års garanti kr. 247,-.

ZX-EXPAND:

Er et keyboard-interface, der sættes i "porten" bag i Spectrum. Dermed

får man adgang til alle tastaturfunktionerne samtidig med at Spectrum'ens tastatur stadig virker.

ZX-EXPAND er oplagt til brug sammen med en joystick, som så passer til allerede eksisterende spil, hvor langt de fleste bruger "pile-tasterne".

ZX-EXPAND er helt igennem et dansk produkt og prisen er færdigsamlet og testet med 1 års garanti kr. 247,-.

Alle ovenstående ZX-tilbehør forhandles af J C JUMBO DATA, P.boks 263, 4000 Roskilde.



VI & VIC

Burgerblad for VIC 20 og Commodore 64-entusiaster.

Bladet har til formål at fortælle brugerne om de ting der sker, lige nu, omkring netop deres computer.

Bladet hedder Vi & VIC, er på 16 sider og koster kr. 17,95.

Det kan købes hos forhandlerne. Bladet gør meget ud af at skabe kontakt imellem brugerne. Det er således muligt at få hjælp og råd, samt at deltage i den almindelige debat i bladets spalter.

Bladet bringer også små-programmer, indsendt af læserne.

Bladet udkommer 6 gange om året.

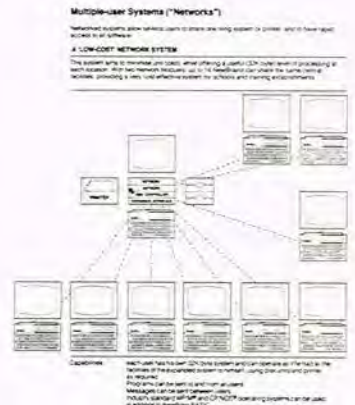
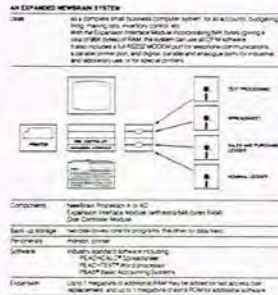
Commodore Data A/S, tlf.

(05) 64 11 55.

Populær Elektronik udkommer næste gang den 28/07-83.

Abonnement på Populær Elektronik kan bestilles på tlf.:

(02) 90 86 00



NEWBRAIN

datamaten øger sine muligheder med en lang række nye moduler. De første udvidelsesmoduler til NewBrain er nu kommet til Danmark og er blevet vist hos importøren Semicap.

Expansionmodulet indeholder en lagerudvidelse på 64K byte RAM, så det samlede lager kommer op på ialt 96K byte RAM. Ydermere indeholder modulet en parallel printerport samt to serielle porte, samt software så NewBrain kan bruges, som en prisbillig intelligent terminal.

Modulet indeholder også analog input og analog output, som f.eks. kan bruges til joystick, direkte måling på analoge signaler. Den analoge udgang kan bruges til styring af højttaler eller forskellige former for laboratorie-udstyr.

Et andet modul er en floppy-disk controller, som kan styre op til 4 diskstationer, hvor hver har en

kapacitet på 200 Kbyte eller 800 Kbyte. Floppydisk stationerne kan tilsluttes grundmodellen med 32 K RAM eller til den udvidede model med 96 K lager, i sidste tilfælde arbejdes med CP/M operativsystemet, som automatisk giver adgang til et meget stort udvalg af programmer, hvoraf de kendeste er Wordstar, Supercalc, The Last One.

Prisbilligt netværk til NewBrain:

Ved hjælp af et specielt netværksmodul kan op til 16 NewBrain sluttes sammen i et net. De enkelte arbejdspladser kan deles om en diskstation og en printer.

Overførsel af informationer sker med en hastighed på 50 Kbits/sek. En sådan type netværk er værdifuld i undervisningssammenhæng, hvor man kan etablere en række prisbillige arbejdspladser, der kan dele de forholdsvis dyre ydre enheder. NewBrain vil nu også komme med et dansk tastatur.

NYE BØGER OM MIKRODATAMATER

Graphic Software for microcomputers. B.J. Korites. (ca. 200 sider).

Bogen er tænkt som et selvstudiekursus i grafik på microdatamater.

Der er en grundig gennemgang af teori og alle emner illustreres ved programlistninger.

Bogen begynder elementært med at vise hvordan punkter og linier tegnes. Derefter vises hvordan figurer bevæges (i to dimensioner).

Tegning af 3-dimensionale figurer og rotation af disse vises også. I forbindelse med 3-dimensionale figurer opstår altid problemer med skjulte linier, dette viser også, både med teori og eksempler.

Bogen er en af de første vi har set som på en grundig måde giver den teori, der skal bruges for effektivt at udnytte de gode grafikmuligheder der er på mange af de nye mikrodatamater.

VIC 20 USER GUIDE



John Heilborn Ran Talbott. (388 sider). Forlaget Osborne/McGraw-Hill.

VIC 20 er en af de mest udbredte microdatamater i dag. Der er skrevet en del bøger til VIC 20, der ikke alle er af lige god kvalitet.

Osborne/McGraw-Hill er kendt for deres seriøse bøger, denne bog giver da også en meget grundig gennemgang af VIC 20 systemet.

Hele VIC 20 systemet med data-mat, datakassette, printer og floppy-disk gennemgås både enkeltvis og hvordan systemet samles.

I to kapitler gennemgås BASIC-versionen samt avanceret programmering i BASIC.

VIC 20 realtime clock omtales og der vises hvordan man laver programmer, som udnytter joysticks og paddles.

Grafik- og lydmuligheder gennemgås grundigt i hvert sit kapitel.

En af de mere seriøse VIC 20 bøger som indeholder stof af værdi for både begynderen og den erfarne VIC 20 bruger.



Color Computer.
Alle bøgerne importeres af: C&B
Mikrodatainformation, tlf. (02) 99
93 71.

50 Outstanding programs for the VIC 20. Tim Hartnell.

Denne bog indeholder 50 programmer som kan testes ind på en standard VIC 20.

Til hvert program er en forklaring af programmet samt en program-listning.

Bogen indeholder kun spil og de enkelte programlistninger er kort direkte ud fra VIC 20, så man skulle undgå de irriterende sættefejl i programmerne.

Af programmerne kan nævnes:

Zombie Island, 3-D-labyrinth, roulette, Magisk firkant, biorytmer, Othello, terning, en-armet tyvekægt, mastermind, kryds og bolle og mange andre.

TRS80 COLOR BASIC

Bob Albrecht, (378 sider)

Da TRS80 Color Computer og Dragon 32 softwaremæssigt er identiske henvender denne bog sig til ejere af begge datamat typer.

Bogen er opbygget som et selvstudie-kursus med mange spørgsmål, og hvert kapitel afsluttes med en selv-test.

I de første 6 kapitler gennemgås programmering i BASIC på en grundig og meget letforståelig måde, som er helt ideel for førstegangsbuget af datamater.

Dernæst gennemgås grafik- og farvemuligheder på skærmen.

I de sidste kapitler gennemgås strengfunktioner, indicerede variable med eksempler på brug.

Bogen afsluttes med 11 appendix, der indeholder information om kassetteoptager, fejlmeddelelser, reserverede ord, skærmopdeling, lyd og musik, farvekoder og grafik, ASC II koder, joysticks.

Bogen kan anbefales som begynderbog til Dragon 32 eller TRS80

ZX-81 SPECTRUM

JUMBO DATA BRYDER PRISMUREN

«HARDWARE» bedst og «SOFTWARE» billigst

♦♦♦♦ KÆMPE SOMMERTILBUD ♦♦♦♦

4 fantastiske computerbånd til Spectrum med 6-8 af markedets bedste programmer.
Se vort program **KUN 94,-**
alt incl. * Normalpris kr. 120,00.
(Eneforhandling)

Stort computertastatur til ZX-81 og spectrum. Rigtigt elegant computertastatur med 52 taster, indbygget i et lækkert kabinet. Letter tastearbejdet: f.eks. kan du slette og skifte cursor med kun en hånd. Det bedste og billigste i Norden. Alt incl. * **KUN KR. 995,-**

NYHEDSTILBUD!! ZX-SPECA
Den bedste lydforstærker til din spectrum.
ZX-SPECA samlet og testet m. 1 års gar. Alt incl. * **KUN KR. 247,-**

ZX-EXPAND
Fantastisk keyboard interface til din Spectrum. ZX-EXPAND samlet og testet. Med 1 års garanti.
Alt incl. * **KUN KR. 247,-**

ZX-ADAPTER
Kæmpenyhed, -omdanner Spectrumens adresser og datainler, (så de passer til ZX-81.) Brug din ZX-81 16k ram til din Spectrum ZX-Adapter samlet og testet m. 1 års gar. Alt incl. * **KUN KR. 147,-**

16K RAM til ZX-81
* Bedst og billigst
* I flot kabinet
* Incl. spil. * 1 års garanti
* ALT INCL. * **KUN KR. 419,-**

JOYSTICK
til ZX-81 og spectrum. (KIT).
Alt incl. * **KUN KR. 145,-**
Computerbånd C5-C10-C15, Databånd-optager Sanyo, fjernsyn/monitor farve og s/h, samt meget mere...

De bedste maskine-code spil på markedet. Professionelt programmeret - til små priser.
Penetrator spectrum 48k **KUN 129,-**
Pac-Man (osten) spectrum 16k **KUN 114,-**
3D tankspil spectrum 16k **KUN 124,-**
3 D ynglespil spectrum 16k **KUN 124,-**
Ildkugler spectrum 16k **KUN 124,-**
Tusindbenet spectrum 16k **KUN 124,-**
Alle Trip's fantastiske ZX-81 spil.
Alt incl. * (M/C) **KUN 75,-**
- og mange flere...

Dug frisk nyhed ZX-Modem
Kør dine programmer via telefonen-ZX-Modem og til din ZX-81 eller Spectrum.
Samlet og testet med 1 års garanti. Alt incl. * **KUN KR. 297,-**

Danmarks førende forhandler i computerudstyr til landets laveste priser

Skriv eller ring efter **NYT KATALOG GRATIS**

J.C. JUMBO DATA

Postbox 263, Hyldeholm 18, DK-4000 Roskilde
Tlf. (02) 75 63 63, mand+onsd kl. 17-19, lør. kl. 10-12
Giro 1 47 14 81. OBS! Kun postordre OBS!

* ALT INCL. d.v.s. moms + eksp. + porto Tilbudene gælder til og med 28/7-83

NYE STROBO

17 forskellige nye stroboskopudgaver - for eksempel:

Br 571 Musikstyret stroboskop med indstillelig følsomhed styres fra alm. højttalerudgang - kun **116,-**

Br 572 Slaveblitz, kan for eksempel styres af Br 571 **126,-**
4 grundmodeller, der hver fås i 4 styrker: B, U, X og G.

K 570 Kassesæt til alle B, U og X udgaver - kun **64,-**

FERIELUKNING

Postordre-afdelingen har ferielukket hele juli måned.
Butikken i Lyngby har åbent som normalt.

Gratis ny prisliste med frankeret (3,00) svarkuvert (C5).

BRINCK

Butik:
Lyngby Hovedgade 84F
Åben: Ma-to 12-17.30
Fredag: 12-19.00
Lørdag: 9-13.00

POSTORDRER:
Rønnebakken 16
3460 Birkerød
Tlf.: 02-81 62 57
Giro: 4 22 98 19

fra Brinck

Nu kan du få kvalitets kassetter i alle længder - og endda til fabrikspris!

SUPER CHROM (TYPE II)

C10 (2 x 5 min.)	7,80 kr./stk.
C20 (2 x 10 min.)	8,70 kr./stk.
C30 (2 x 15 min.)	9,60 kr./stk.
C40 (2 x 20 min.)	10,55 kr./stk.
C50 (2 x 25 min.)	11,45 kr./stk.
C60 (2 x 30 min.)	12,30 kr./stk.
C70 (2 x 35 min.)	13,85 kr./stk.
C80 (2 x 40 min.)	14,85 kr./stk.
C90 (2 x 45 min.)	15,85 kr./stk.

SUPER FERRO (TYPE I)

C10 (2 x 5 min.)	5,85 kr./stk.
C20 (2 x 10 min.)	6,55 kr./stk.
C30 (2 x 15 min.)	7,25 kr./stk.
C40 (2 x 20 min.)	7,95 kr./stk.
C50 (2 x 25 min.)	8,70 kr./stk.
C60 (2 x 30 min.)	9,35 kr./stk.
C70 (2 x 35 min.)	10,70 kr./stk.
C80 (2 x 40 min.)	11,50 kr./stk.
C90 (2 x 45 min.)	12,30 kr./stk.
C100 (2 x 50 min.)	15,05 kr./stk.
C110 (2 x 55 min.)	16,05 kr./stk.
C120 (2 x 60 min.)	16,70 kr./stk.

Priserne er incl. 22% moms og gælder ved køb af 50 stk. af én længde. Ved køb af mindre end 50 stk. af en længde tillægges 1,- kr./stk. Mindste levering er 20 stk. af én længde.

Vore kassetter fremstilles af de fineste råvarer fra nogle af verdens førende fabriker. Vi giver naturligvis fuld garanti for fabriktions- og materialefejl samt 8 dages returret, hvis du fortryder.

Sådan sparer du mange penge på dine kassetter

Ring eller skriv din ordre til os - så sender vi kassetterne med det samme. Ved alle ordre tillægges 16,- kr. i porto, uanset bestilt antal. Du kan betale forud pr. check eller giro (6 09 78 63), eller vi kan sende pr. efterkrav plus gebyr 12,- kr.

PMP

Postboks 34, Motorgangen 7-9
2690 Karlslunde
Tel. 02-15 13 00*

Firmaet Applied Technology har haft stor succes med deres mikrodatamat Microbee i Australien og New Zealand. De har indtil dato solgt næsten 10.000 stk. og der er nu startet eksport til forskellige lande deriblandt Danmark, hvor firmaet Dinamico står for importen.

Microbee startede med at blive solgt for godt et år siden som byggesæt, men i dag foreligger den i flere udgaver i en færdigbygget form og med gode udviklingsmuligheder. Lad os se lidt nærmere på hvorfor Microbee er blevet så populær i sit hjemland Australien, hvor der jo må være en skarp konkurrence både fra U.S.A. og Japan. Microbee er opbygget omkring en Z80 microprocessor med en clockfrekvens på 2 MHz (de nye maskiner vil få øget clockfrekvensen til 3.375 MHz).

Den fås i tre modeller med 16K CMOS RAM, 32K CMOS RAM eller 64K CMOS RAM.

De to første modeller har indbygget en 16K ANSI BASIC i ROM.

RAM-lageret er forsynet med konstant batteribackup, således at det program der ligger i maskinen når man slukker for den, stadig er der når man tænder for den igen. Det er en interessant facilitet, som også findes på de bærbare datamater fra f.eks. SHARP og EPSON.

I mange sammenhænge hvor man anvender datamater til forskellige problemløsninger og ofte arbejder med det samme program er det rart, at programmer og data ikke skal køres ind i maskinen fra bånd hver gang man starter op.

Selv om der er tre modeller med forskellig lagerstørrelse kan både 16 og 32K modellen internt udbygges til 64K RAM. Vi vil starte med at se nærmere på 16- og 32K modellen, som begge har indbygget BASIC.

Tastaturet er rigtigt skrivema-

skinetastatur med 60 taster af en god kvalitet.

De maskiner der kommer til salg i Danmark vil fra starten være udstyret med æ, ø og å. Den har ikke et separat numerisk tastatur.

Som skærm anvendes en monitor, enten en almindelig monitor eller Microbee's egen monitor, der har indbygget strømforsyning.

Skærmformatet er på 16 linier a' 64 tegn ligesom man finder på TRS80 datamaterne og når den udbygges til 64K vil man kunne vælge 24 linier a' 80 tegn.

Man kan på Microbee arbejde med to opløsninger i grafik. En lavopløsning på 128x48 punkter (denne er igen kompatibel med TRS80, hvilket har den fordel at man kan anvende det meget store antal programmer, der er skrevet til TRS80). I højopløsningsgrafik fås 512x256 punkter, hvilket helt absolut er i den bedste ende.

Microbee er udstyret med kassetteinterface, der arbejder med 300- eller 1200 baud, der

er ikke automatisk start og stop af båndoptager med en relæfunktion, som det ses på en del af de andre mikrodatamater.

Udover kassetteinterface er der et softwarestyret RS232 interface hvor der kan vælges baud hastigheder på 300 eller 1200 baud. Via dette interface kan tilsluttes en seriel printer eller et modem, samt en del andre ydre enheder.

Endelig er der en 8 bit programmerbar input/output port, som dels kan bruges for tilslutning af parallel printer, dels i forskellige styringssammenhænge.

Der er indbygget en højttaler i Microbee og de forskellige lydeffekter kan styres fra BASIC. Endvidere kan Microbee udstyres med en expansionsport, hvor Z80 signalerne føres ud.

Denne bus skulle være S100 bus kompatibel. S100 bussen er i U.S.A. lidt af en standard bus og der er produceret en mængde forskellige kort og udstyr, som kan tilsluttes via en S100 bus. En meget grundig indføring i hvordan man selv kan bygge udstyr på via en S100 bus gives i bogen:

Interfacing to S-100/IEEE696 microcomputers fra Osborne.

BASIC VERSIONEN PÅ MICROBEE

BASIC-versionen indeholder følgende funktioner: AUTO, CLEAR, CLS, CONT, CURS, DATA, DELETE, DIM, EDIT, END, EXEC, FOR.. TO... STEP, GOSUB, GOTO, GX, HIRES, IN, INPUT, INVERSE, LET, LIST, LLIST, LOAD, NOT, OR, AND, LORES, LPRINT, NEW, NEXT, NORMAL, ON ERROR GOTO, ON..GOSUB, ON...GOTO, OUT, OUTL, PCG, PLAY, POKE, PRINT, PRMT, READ, REM, RENUM, RESET, RESTORE, RETURN, RUN, SAVE SET, SPC, SPEED, STOP, STRS, TAB, TRACE ON, TRACE OFF, UNDERLINE, VAR, ZONE, ABS, ATAN, COS, EXP, FLT, FRACT, FRE, LOG, RND, SGN, SIN, SQ, VAL, ASC, ERROR, ERRL, INT, IN, LEN, PEEK, POINT, POS, SEARCH, USED, CHR\$, KEY, STR\$, FN,USR.

Vi vil kun trække nogle enkelte eksempler frem, som viser de mere specielle ting.

Der arbejdes med 3 typer variable.

Heltalsvariable bruges typisk i løkker. Det kan anbefales at bruge heltalsvariable overalt hvor det er muligt, idet det speeder hastigheden væsent-

Ny Personal Computer MICROBEE

Den australske microdatamat Microbee i 16K udgaven. Strømforsyning er indbygget i monitoren.



Tekst: Bjarne Hansen Foto: T.L.

ligt op. Flydende tals variable giver mulighed for fra 4 til 14 betydende cifre. Strengvariable kan have en længde på op til 255 tegn.

GRAFIK

I forbindelse med skærmudskrift og grafik findes 5 kommandoer.

Inverse: Vender tegnene til mørke tegn på lys baggrund.

Underline: Understreger tegnene.

Hires: Sætter skærmen i højopløsningsgrafik.

Lores: Sætter skærmen i lavopløsningsgrafik.

Pcg: Vælger brugerdefinerbare tegn.

Normal: De 4 foranstående kommandoer slettes.

I højopløsningsgrafik arbejdes med 512x256 punkter.

Højopløsningsgrafikken opnås ved at bruge PCG-mode, altså de brugerdefinerbare tegn, hvor det maksimale antal er 128. Denne måde at lave grafik på er meget pladsbesparende, men giver selvfølgelig visse begrænsninger på, hvor detaljeret skærbilledet kan være.

I grafikken bruges kommandoer som:

SET x,y: Sætter et punkt i koordinatsættet x,y.

RESET x,y: Sletter punktet x,y.

INVERT x,y: Sletter punktet, hvis det er tændt og sætter det, hvis det er slettet.

PLOT x1,y1 TO x2, y2 tegner en linie fra x1,y1 til x2,y2.

PCG-MODE

Ved hjælp af de brugerdefinerbare tegn kan man fremstille nye tegn, eller tegninger, som kan bevæges hen over skærmen - det minder en del om de "sprites", der kendes fra Atari og Commodore 64.

Følgende lille program definerer en tegning af en bil:

```
98 REM ** THIS PROGRAM DEMONSTRATES GRAPHICS
99 REM AND THE RANDOM FUNCTION **
100 CLS:LORES
115 FOR A=1 TO 123:SET A,31:NEXT A
120 X=INT(RND*123)
130 Y=INT(RND*47)
140 SET X,Y
150 IF X=68 OR X=128 THEN 245
155 FOR A=1 TO 123:RESET A,31:NEXT A
160 GOTO 120
245 FOR B=1 TO 47:SET 62,B:NEXT B
255 X=INT(RND*123)
260 Y=INT(RND*47)
270 RESET X,Y
280 IF X=128 THEN 115
290 FOR B=1 TO 47:RESET 62,B:NEXT B
300 GOTO 255
310 END
```



Den serielle RS232 udgang og den parallelle 8-bit udgang på Microbee.

MicroBee ID



Skrivemaskine tastatur på Microbee.



Microbee har indbygget højttaler, som styres med PLAY-kommando fra BASIC.

Formateret udskrift fungerer på samme måde som på New Brain datamaten, hvor udskriftsformatet angives i en skarp parentes efter den variable.

INPUT/OUTPUT

Overførsel af information til skærm, båndoptager, RS232 port (printer) sker i princippet på samme måde.

Kommandoerne OUT n (ON), (OFF) og IN n (ON), (OFF) styrer åbning og lukning for ud- og indgange. Med tallet n, der kan antage værdier fra 0 til 5, vælges de forskellige enheder.

Enhed 0 er tastatur

Enhed 1 er den parallelle port

Enhed 2 er kassetteudgang med 300 baud

Enhed 3 er kassetteudgang med 1200 baud

Enhed 4 er RS232 port med

300 baud
Enhed 5 er RS232 port med 1200 baud.

Normalt vil man tilslutte en seriell printer via enhed 5.

Den sidste kommando vi vil omtale er GX-kommandoen, der er god at bruge når man har indtastet et program fra en anden datamat, idet man med denne kommando kan søge efter et bestemt ord og udskifte det med et andet på alle steder i programmet.

Alt i alt virker BASIC-versionen gennemtænkt og må regnes for en af de bedre BASIC-versioner.

Som sædvanligt har vi testet maskinen med vore testprogrammer.

Test 1 2,3 sek.

Test 2 9,9 sek.

Test 3 17,8 sek.

Test 4 17,6 sek.

Test 5 21,0 sek. ▶



Som skrevet står er monitoren med grøn skærm.

GÆLDER DET RÅD OG VEJLEDNING FRANK COMPUTER & SOFTWAREHOUSE

Kompagnistræde 37, 1208 København K. Tlf. (01) 32 85 85.

INDIVIDUELLE PROBLEMLØSNINGER

Salg af ORIC - 1, Computeren med 8 farver samt synthesizer kr. 3.395,-

SOFTWARE

Spacewar -3 kr. 95,-
Zodiac kr. 125,-
Skak kr. 125,-

Privatbudget kr. 125,-
Database kr. 225,-
Forth kr. 225,-

KIK NED ELLER RING

Test 6 39,4 sek.
Test 7 107,8 sek.

MANUAL

Der medfølger en BASIC-manual på 150 sider, der er opdelt i 7 kapitler. Kapitel 1 giver en kort introduktion. Kapitel 2 giver en bred oversigt over de vigtigste begreber, der er nødvendige for at komme igang med programmeringen. Kapitel 3 er helliget BASIC-programmering og formentlig beregnet for begynderen, som dog ikke efter min mening vil kunne programmere efter at have gennemlæst kapitlet. Det har sikkert også været et problem i Australien, hvor der netop er udkommet en begynderlærebog i BASIC til Microbee, som er udarbejdet af erfarne lærere. Kapitel 4 giver en alfabetisk oversigt over BASIC-kommandoerne og funktionerne. I kapitel 5 gennemgås nogle små BASIC-programmer. I kapitel 6 er en oversigt over startadresser på rutiner i ROM og en oversigt over portene. Det forlyder, at der kan fås en stor teknisk manual, der gennemgår både hardware og software i dybden. I det hele taget virker det som om man er mere

villig til at give tekniske oplysninger om Microbee, end man er vant til fra de andre nye microdatamater.

UDVIDELSESMULIGHEDER

Microbee kan som tidligere nævnt udvides til 64K RAM. I denne model har man 56 K RAM og en monitor på 4K i ROM, som indeholder kommandoer til at udføre programmer, overføre til og fra kassette og lave overførsler til diskette. I denne udgave kan Microbee simulere en ADM 3A terminal med 300/1200 baud i både halv og fuld duplex, hvilket altså betyder, at man både kan sende og modtage informationer samtidig og at overførselshastigheden er enten 300 bits/sekund eller 1200 bits/sekund. Denne terminal egenskab åbner bla. mulighed for at trække informationer hjem fra forskellige databaser. 64K systemet kan tilsluttes op til 4 floppy-diske a' 380 Kbyte (formateret) og der arbejdes med operativsystemet CP/M 2.2. En anden interessant udvidelse er et farvekort, som kan installeres i Microbee. Farvekortet giver valgmulighed mellem 64 og 80 tegn pr. linie. Der er 26 forgrundsfarver og



26 baggrundsfarver og i højopløsningsgrafikken vil man have 512x256 punkter. Som skærm kræves en farvemonitor.

FÆRDIG SOFTWARE

Der er i Australien udviklet en del software til Microbee bl.a. tekstbehandling og assembler i ROM, samt mange spilprogrammer og en del undervisningsprogrammer. Vi vil omtale disse programmer nærmere når de kommer til Danmark. Microbee er endnu et eksempel på en datamat, der prismæssigt starter i hobbyområdet (ca. 4.000 kr) og som kan udbygges til en fuldt professionel datamat.



Microbee monitoren med videoindgang og 12V udgang.

PULSE

Naturlig lyd

Kvaliteten af en færdig højttaler er afhængig af kvaliteten af de enheder og komponenter, som højttaleren er bygget op af. »PULSE«-serien, der består af 4 forskellige modeller, er skabt af de samme specialister, som også står bag velnok verdens bedste kvalitetshøjttalere. Og dermed også den dyre klasse.

Her er skabt et kvalitetsprodukt, med de store tekniske erfaringer indbygget, med enheder af topkvalitet og til særdeles fornuftig pris.

Der er skabt en højttaler, der gengiver tingene som de er. Enhedernes samhörighed og tekniske data giver dig mulighed for netop at få gengivet den lyd så ren, som du ønsker, eller som dit øvrige anlæg, plader eller bånd, formår.

Et sikkert valg for fremtiden, når det gælder naturlig lyd.

35 ACUSTIC Scandinavian Speaker Systems

(a division of DYNAUDIO) Sverigesvej 15, 8660 Skanderborg, Tlf. 06 - 52 34 41

PELTIER element

særpris

595,-

KØLE ELEMENT
type CP 1.4-127-10L
30 x 30 mm.
max 15 V, 3,6 A.
f.eks. drevet direkte af
en bilakkumulator.



UV lampe til print

Velegnet til fotoprint og fotoforplader.
220 V, 300 W, E 27 standardgevind



OSRAM
Vitalux

185,-

OBS : tåler ikke postforsendelse !!



ELEKTOR

BLADE : Vi har altid rigeligt af det sidst udkomne nummer på lager. Enkelte ældre numre kan dog stadig skaffes. Se venligst listen bagerst i Elektor. Du kan også abonnere på bladet gennem os.
pris pr. nummer 18,-

BØGER : Vi forsøger efter bedste evne at holde alle de populære titler på hylderne, og priserne er slet ikke så afskrækkende, som man skulle tro, på trods af den høje porto fra England.

f.eks. Junior Computer Book 1 - 4
pr. stk. 99,50
300 eller 301 Circuits pr. stk. 89,50

PRINT : Synes du at det er besværligt at bestille print fra England med check eller pr. giro? Hvis ja, så giv os EPS nummeret og så tager vi os af resten pr. TELEX.

Leveringstiden er i øjeblikket under 14 dage. Vi lagerfører en del af de mest populære.
f.eks. 83041 TMS 1601 timer 99,-
83041 F forplade for do. 225,-



TUV-6

UV sletterør

Fremstillet specielt til sletning af EPROM
220 V, 6 W, E27 standardgevind.

214,-



JOYSTICK

Professionel styrepind med 4 kontakter
4 eller 8 positioner.



244,-

Vi fører nu også en Joystick med 2 potmètre, hvor banen er forkortet, således at modstanden kan varieres fra 0 til fuld værdi.
Lagerføres i 20 K og 100 K

65,-

REED relæ

Dual in line
1 sluttekontakt
føres i 5, 12, 24 V.



pr. stk. 25,-

Sluttekontakt i glasrør (18 mm. lang)

pr. stk. 715



AAGE NIELSENS EFT.

Sortedam Dossering 1 2200 København N
Tlf. (01) 39 30 10

Telex 27590

Giro 2 07 33 74

Detail

Engros

Postordre

VED KØB AF 10 ENS KOMPONENTER GIVES 10% RABAT

CB POWER SUPPLY

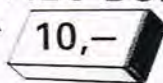


368,-

Justerbar 11 - 13,5 V.
max. strøm 3,5 A. kortslutningssikker
Overbelastningsindikator.

TILBUD SMART ALU BOX

20 x 40 x 85 mm.



10,-

RELÆER



24 V. 1 skift
220 V. / 10 A.

1 stk. 15,00

10 stk. 100,00

PNP 2N4905

60 V, 5 A, 90 W.
f_t 4 MHz. h_{FE} 100

10 stk 50,-

LYSDIODER

25 stk. 5 mm. røde LED

25,00

Vort populære tilbud på
induktionsfri modstande.
150 stk. 2W. plus
500 stk. 1/4W. 39,85

Transistorsammenligning
og databøger af
bedste slags.

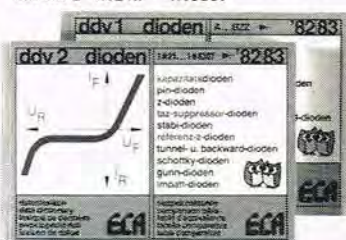
tv. nr. 1 A..Z 59 50

tv. nr. 2 2N... 69 50



NYHED

Komplet oversigt over alle typer dioder
ddv nr. 1 A..BZZ
ddv nr. 2 1N21.. - 1N6307 pr. stk. 9950



- 1 % metalfilmmodstande
- Cermet trimpotmètre
- 1 % polystyrenkondensatorer
- Polycarbonatkondensatorer
- Low noise transistorer

HOS OS KAN DU KØBE ALLE KOMPONENTER
TIL KONSTRUKTIONERNE I HIGH FIDELITY !

Den imponerende flotte 19" rack-kasse kan du købe uden huller og derved spare mange penge.



685,-

FORFORSTÆRKER

DET HIDLITL STØRSTE PROJEKT I HIFI SELVBYG.
Læs High Fidelity nr. 1 til nr. 4 (evt. igen) og gå så igang.

HF 8302 rullefortinnet print for diskrete komponenter 475,-

HF 8302 forsvøvet udgave 575,-

Samtlige komponenter for montering i printet 1425,-

EFFEKTFORSTÆRKER

Dette er en af de mest succesrige HIGH FIDELITY konstruktioner gennem tiderne.
Læs om den i nr. 8, 9 og 10. Du får en meget fin lyd for et rimeligt beløb.

- 10.000 μF / 63 V. Philips 75,00
- 10.000 μF / 63 V. Frako 55,00
- KBPC 25-02 25 A. bro 35,00
- Overføringskolevinkel 30,00
- Køleplade TP 105 0,7°C./W. 91,50

- HF 8207 rullefortinnet print 89,50
- komponenter til 1 stk. HF 8207 360,00
- HF 8208 rullefortinnet print 89,50
- komponenter til 1 stk. HF 8208 415,00



ZX Spectrum



ZX Spectrum 16K incl. manual kun kr. 1.995,-

SHARP

SHARP-PC 1500
Basic Computer



PC-1500 koster normalt kr. 5.399,00 hos os kun kr. 3.600,00. CE-150 plotter/cassetteinterface koster normalt kr. 3.599,00 hos os kun kr. 2.500,00. CE-155 8 Kb RAM udvidelse koster normalt kr. 2.299,00 hos os kun kr. 1.281,00. Køber De PC-1500 og CE-150 er prisen kun kr. 4.895,- PC-1500 og CE-150 og cassettebåndoptager kun kr. 6.325,00 (cassettebåndoptager værdi kr. 1.300,00). Alt incl. manualer.

CE-158 RS-232C interface kun kr. 2.111,-

Øvrige SHARP produkter:

	Andres pris	Vor pris
MZ-80A, 48 Kb	11.020,-	9.995,-
MZ-80B, 64 Kb	20.709,-	15.919,-
PC-1211	2.499,-	1.523,-
CE-122	2.099,-	1.576,-
PC-1251	2.499,-	1.769,-
CE-125	2.899,-	1.995,-

Alt leveres med instruktions-bøger.



EPSON HX-20

Mappedatamaten der kan anvendes overalt hvor der er brug for datakraft her -og nu. Leveres komplet med cassettebåndoptager, instruktionsbog og kuffert. EPSON HX-20 har fuldt dansk tegnsæt. Normalpris kr. 11.041,- Hos os kun kr. 8.535,-

TEXAS

TI - 99 - 4A

Kun kr. 2.895,-

Alle priser incl. 22% moms og 1 års garanti



Lars Krull

Pallisdam 12
DK - 9430 Vadum
Telefon 08-271231

Lerhvervspraktik hos Ortofon



Af Jesper Lützhøft



Nyt og gammelt i gramfoneteknik, —her fremvist af salgschef Ivar Knudsen.



Det var nogle avancerede testapparater, der blev brugt til afprøvningen. Her er det tekniker Harild Sommerkamp, der er ved at teste den MC-200 jeg lige har færdigsamlet.



Det er "småtønsafdelingen" når man skal samle en Ortofon pick-up. Her er det en MC-200 der er under mikroskopet.



Det var ikke kun pick-up'er jeg beskæftigede mig med i min praktikuge hos Ortofon. Her er det en gramfonmixer, der er ved at blive færdigsamlet.

Jeg ankom til Ortofon kl. 08.45, hvor jeg henvendte mig i receptionen.

Efter en opringning herfra til personalekontoret, blev jeg vist op til firmaets udviklingslaboratorium, hvor jeg så de mange måleapparater. Derefter gik turen til lytterrummet, hvor jeg først så et undervisningsprogram om pick-up'ers virkemåder. Derefter lyttede jeg til en Compact Disc pladespiller og den blev så afløst af en traditionel pladespiller med påmonteret Ortofon moving coil pick-up. Begge gange buldrede det løs over højttalerne, men gengivelsesmæssigt kunne jeg ikke høre den store forskel.

Jeg kom derefter ind i et rum, som var indrettet til undersøgelse af pick-up. Det foregår ved, at en lysstråle sendes ind mod siden af nålen i en vinkel på 90 gra-

der, og ved at se i mikroskopet, afsløres det så om nålen er slidt.

AVANCEREDE TESTAPPARATER

Vi undersøgte et aktuelt tilfælde, hvor en MC 200 pick-up var kommet retur fra en kunde, efter kun 125 spilletimer. Ortofon angiver deres pick-up'ers levetid til ca. 1.000 timer ved normalt brug, men denne MC 200 havde sandsynligvis været brugt til at "støvsuge" plader med, og dette afslørede også ved et kig i mikroskopet. Efter frokost gik vi over til et meget spændende område, idet jeg nu selv skulle til at bygge en pick-up, nemlig en MC 200, men først blev jeg sat grundigt ind i denne specielle pick-up's konstruktion af en erfaren tekniker. Vi testede fre-

kvængang, kanaladskillelse, og resonans, — bagefter prøvede vi det samme på nogle af de andre pick-up typer. Alt foregik ved hjælp af et righoldigt udvalg af avancerede testapparater. Som afslutning på testerne, blev et specielt testprogram kørt igennem på den spændende Ortofon-tester TC-3000.

ROLIGE PIGE HÆNDER

Så begyndte jeg at bygge en MC 200. Jeg startede med ankeret, hvor den supertynde tråd er omviklet, og danner en spole, og fortsatte så med montering af dæmpemateriale, samt de mange andre små enheder, som en mo-



derne pick-up er samlet af. Selve ankeret, samt nålerøret bliver fremstillet i Nakskov. Flere af pick-up'erne er endda fuldstændig fremstillet i hånden, og det er meget rolige pige hænder, der her er i stand til at vikle den ultratynde tråd.

EN FANTASTISK OPLEVELSE

Da pick-up'en var samlet, skulle den naturligvis testes og justeres. Hertil brugte vi specielle Ortofon testplader, og ved hjælp af disse, samt supernøjagtige måleinstrumenter, kunne vi så trimme vor MC-200 til at yde det maksimale. Derefter gik vi op i lytterrummet, og satte os foran et hi-fi anlæg bestående af forforstærker, en effektforstærker, en pladespiller samt to helt specielle rundstrålede højttalere. MC -200 pick-up'en blev monteret, og så gik vi igang med at lytte. Da Pink Floyd's "The Wall" blev spillet fattede jeg først rigtigt, hvor stor en oplevelse det er at høre rigtig hi-fi, — det var musik med en detaljerigdom, så man glemmer både tid og sted, — en fantastisk oplevelse.

FINE DATA

I udviklingslaboratoriet fortsatte vi så vore testprøver, men denne gang sammenlignede vi med pick-up'er af andet fabrikat, men helt ærligt skal det siges, at det nu ikke var let at finde pick-up -typer der kunne udvise så fine data som disse dansk fremstillede.

VARMESKABET

Mens jeg fik en kop kaffe, og et stykke kage, lagde vi den "nybagte" MC-200 i varmeskab for at "ælde" den kunstigt. Et ophold i dette skab i 17 timer ved 50 graders varme, svarer til omkring 2 måneders forældning ved normalt brug. Heldigvis er det ikke selve nålen, der forældes, men kun gummet i pick-up'en. Selvom nålen naturligvis slides efterhånden er levetiden på en kvalitetsnål ret høj, hvis den bliver behandlet ordentligt. Næste dag tog vi MC-200 pick-up'en ud af varmeskabet, og testede den så igen for at se om frekvenskurven nu var ændret, men det var så lidt, at det næsten ikke var måleligt.

FYRAFTEN, —DES VÆRRE

Min uge som erhverspraktikant hos Ortofon i Valby sluttede på finmekanikværkstedet, hvor næsten al den mekanik som Ortofon bruger ved pick-up fremstillingen bliver til. Det var spændende og hyggeligt at tale med de flinke finmekanikere om fremtidens elektronik, og frem for alt: Chansen for at få en god læreplads.

Det blev fyraften, — ja det blev endda meget senere, da en af teknikerne var så venlig at køre mig hjem til Rødovre. Endnu en dejlig dag var til ende, og det samme var min usædvanlig spændende praktikuge hos fremstilleren af de danske kvalitets pick-up'er: ORTOFON.

vidicraft
vidicraft
vidicraft
vidicraft



vidicraft
vidicraft
vidicraft

DETAILER I VCR image enhancer

Du kender problemet! Du har nogle gode videooptagelser, som skal redigeres/kopieres! Altså frem med kabler og maskiner — og hvad sker? Du bliver som regel skuffet.... Blege, uldne, kedelige farver, ingen detaljer, manglende skarphe d. Kort sagt. Du mangler en **Vidicraft Details!** Mirakelkur? Nej, men et effektivt værktøj, der giver kopier i en kvalitet, som du ikke kan opnå på anden vis!

Vidicraft Details toptestet i alle betydende fagblade.

Vidicraft Details uundværlig for alle, der som os tager video alvorligt.

Incl. Netdel kr. 2.925,00
Leveret direkte fra



segervind video teknik
ryetvej 53, 2 ■ phone 02.484259
dk 3500 værløse—denmark



AKTUELT

Populært Hitachi videokamera i ny letvægtsudgave.

Det velkendte VKC -600 kamera fra Hitachi, der har været så populært at det også har været markedsført under andre firmanavne, er nu kommet i en moderniseret udgave, -udviklingen går jo fremad med stormskridt i denne branche.

Den nye model hedder VKC-830, og heldigvis er der ikke ændret på den kompakte udførelse fra den tidligere model, således at kameraet stadig er særdeles velegnet til rejsebrug.

Medvirkende hertil er ikke mindst den indbyggede søger/monitor, fordi en stor tværstillet søger ovenpå kameraet, som man ser det i mange tilfælde, gør det svært at få plads til det i f.eks. en rejsetaske.

Selvom størrelsen stort set er uændret i forhold til den tidligere model, er det alligevel lykkedes at få vægten ned fra ca. 1,9 kg. til nu 1,6 kg. - og det betyder trods alt en hel del.

SATICON-RØR OG STØRRE ZOOM

Den væsentligste ændring er dog, at Vidicon-farverøret nu er blevet erstattet af et Saticon-rør, der ikke alene giver bedre farvebalance, men også er mere lysfølsomt. (60 lux).

Objektivets zoom-område er nu udvidet fra 6 til 8 gange, så det er en virkelig kraftig zoom, der sidder på det kompakte kamera.

En anden finesse på VKC-830, er



den såkaldte instant review-knap, og ved et enkelt tryk herpå, sker der en automatisk afspilning af de sidste 5 sekunders optagelse. Det

er dog en forudsætning, at videomaskinen der er tilsluttet kameraet, er en Hitachi trans-video af nyeste type, -ellers må man undvære instant review-funktionen. Prisen for VKC-830 er 9.999,- kr. (vejl.).



MICROVITEC
CUB
COLOUR DISPLAYS

4495,- incl. moms

452 x 585 pixels 14" kvalitetsmonitor til f.eks. Oric, IBM PC, Apple, Sinclair, Dragon, BBC, Acorn, Electron. Andre modeller op til 20" 940 x 705 pixels. Nærmere oplysninger og forhandlere hos

ORIC/Dan aps

Frederiksborgvej 3, 2400 København NV 01-19 38 66



MICROBEE
16 - 64K RAM
kr. 4.175,-

Australiens mest solgte computer

Microbee leveres med: Microworld Basic, dansk instruktionsbog, dansk karaktersæt udvidet editor med bl.a. global rettelse af instruktioner, parallel & seriel port, batteri back-up, højopløsningsgrafik på 256 x 516 punkter, 60 tangenter skrivemaskinetastatur m.m.

LEVERING: JULI/AUGUST

(Model A) fra
kr.: 4.175,-



*New
Brain*

4.295,-

ORIC-1 48K

RING!

ZX-SPECTRUM

kr. 2.125,-

~~~~~ **Spectrum** ~~~~~

Søborg Hovedgade 129 2860 Søborg Tlf. (01) 69 54 45



# En taskefuld go' musik - fra Blaupunkt.

Nu skal endnu flere danske bilister have god lyd i bilen.  
Blaupunkt SOUND SET!

Blaupunkt SOUND SET består af en komplet autoradioløsning, - alt sammen pakket i en dejlig sportsbag fra Adidas.

Indhold:

Blaupunkt MADRID 23 stereoradio med stereokassettespiller. FM, MB og LB. Automatisk Loudness og hele 2 x 10 Watt udgangseffekt. To stk. Blaupunkt Blue Magic højttalere, - hver på 20 Watt og et frekvensområde på 80 - 19000 Hz. Smart matsort Blaupunkt teleskopantenne i rallye-stil.

Blaupunkt SOUND SET er komplet med monteringsanvisning og alle nødvendige dele til montering.



## INTRODUKTIONSPRIS

KR. 2.495,- vejl.

Du sparer kr. 135,-

- og så får du tasken med ovenikøbet.

**BLAUPUNKT**  
BOSCH Gruppen

Robert Bosch A/S · Telegrafvej 1 · 2750 Ballerup

## MICRODATAMATER OG TILBEHØR TIL DISCOUNTPRISER

Programmer, enhedspris: 98 kroner

### NewBrain:

- P 1 Stjernekrig
- P 2 Break-out
- P 3 Privat-budget
- P 100 3D labyrinth

### ZX81

- P 200 Labyrinth
- P 201 Fottball Manager
- P 202 1K Games
- P 203 Computercalc
- P 204 Startrek
- P 205 Progmerge
- P 206 Othello
- P 207 Stjernekrig
- P 208 Lagerstyring
- P 209 Space-invaders
- P 210 Privat-budget
- P 211 Tips-program
- P 212 Bi-stik
- P 213 Register
- P 214 Rædselsparken
- P 215 Dragelabyrinten

### DATAKASSETTEBÅND

- T 1 1 stk. 10 kr.
- T 2 10 stk. 88 kr.

- T 3 50 stk. 398 kr.
- T 4 Specialtestet data kassetebåndoptager.... kr. 888,-
- T 5 Datamonitor med kabel kr. 1.698,-
- T 6 ORIC-1 48 K kr. 3.495,-
- T 7 Seikosha 250X med danske tegn.... kr. 4.995,-

### DATALITTERATUR TIL: VIC-20

- B 200 50 Outstanding programs VIC-20 kr. 119,-
- B 201 ZAP, POW, BOOM VIC-20 Arcade games kr. 119,-
- B 202 VIC-revealed kr. 149,-
- B 203 Getting acquainted with VIC-20 kr. 119,-

### ZX-SPECTRUM

- B 204 60 games, ZX-Spectrum kr. 75,-
- B 205 20 programs, ZX-Spectrum kr. 89,-
- B 206 20 simple projects kr. 117,-

- B 207 The gateway guide to ZX81 kr. 117,-
- B 208 ZX81 programming for real applications kr. 125,-
- B 209 Mastering Machine code kr. 109,-

### DRAGON 32 & TRS80

- B 210 TRS80 Color BASIC kr. 196,-
- B 211 TRS80 Colour computer Graphics kr. 196,-
- B 212 Programs and applic. for the Color Computer kr. 196,-
- B 213 Graphic software for micro's kr. 239,-
- B 214 CP/M Handbook kr. 207,-
- B 215 Programming Z80 kr. 219,-

- B 216 Pascal Prog. for Scientists kr. 265,-
- B 217 CP/M user guide kr. 194,-

8 dages returret.  
Der tillægges porto plus 25 kr. i ekspeditionsgebyr. Ekspeditionsgebyr bortfalder ved køb over kr. 300. Alle forsendelser sker pr. efterkrav.

Kuponen sendes til:  
KE MICRODISCOUNT  
Postboks 81, 4000 Roskilde

Ja, jeg bestiller følgende varenumre:  
Navn:.....  
Adresse:.....  
By:.....

KE MICRODISCOUNT  
P. boks  
4000 81  
Roskilde



# AKTUELT

## Succes for Blaupunkt.



Trods et prisniveau på tæt op mod de 10.000 kr., har Blaupunkt, der herhjemme repræsenteres af Robert Bosch A/S, haft succes med de meget avancerede autoradiomodeller "Atlanta" og "New York", som firmaet præsenterede i begyndelsen af året. Den fulde modelbetegnelse på de to modeller er "Atlanta SQR 32", og "New York SQR 82".

På nær nogle få punkter er de 2 modeller identiske, idet begge er udstyret med FM (stereo) Mellembølge og Langbølge, og de kan fastlåse hele 18 favoritstationer, - 6 på hvert bølgeområde. Indstillingen af stationerne kan både ske manuelt eller elektronisk og frekvensen vises på et LCD-display, som man kender fra lommeregnerne. Bånddelen i Atlanta og New York er også noget for sig. Begge er således udstyret med autoreverse og har omskifter for Chrom og Metalbånd samt Dolby.

Sendust tonehovedet gør bl.a. at frekvensområdet bliver så flot som 40 - 16000 Hz eller ligeså godt som det de fleste kender fra anlægget hjemme i stuen.

Endelig skal det også nævnes, at den nykonstruerede forplade, med diskret natbelysning, er udformet med henblik på bekvem og let betjening. Noget der øger trafik-sikkerheden væsentligt.

Forskellen mellem Atlanta og New York er, at sidstnævnte er forsynet med såkaldt "Fader-kontrol" til regulering af lyden mellem de forreste og bageste højttalerpar. Endvidere har New York en udgangseffekt på ikke mindre end 4 x 20 watt og opfylder hi-fi-normen 45.500 Atlanta er på 2 x 10 watt i udgangseffekt. De 2 modeller koster henholdsvis kr. 7.895,- vejl. for Atlanta SQR 32 og kr. 9.795,- vejl. for New York SQR 82.



## Uret fortæller hvordan du har det.

Hvad der dog ikke sættes i vore dages ure. Vi har set regnemaskine, fodboldspil og nu har Pulsar produceret et ur, hvor man kan se, hvordan man har det.

Er man "oppe eller nede". Det kan man se af sine biorytmer. Fysisk, psykisk og intellekt velvære kan nu ses på Pulsar-uret. Man indkoder sin fødselsdag, og herefter kan man dag for dag følge hvordan man har det eller vil få det.

Prisen er kun kr. 495,-. Dato, stopur, alarm, timeslag, ugedag, 30 m vandtæt er med i prisen.

Pulsar Quartz fra verdens største urfirma fås hos førende urmagere og importeres af Peter Kjær A/S, København K.

### COMPUTERE

SINCLAIR SPECTRUM 16K RAM incl.  
Strømforsyning, instruktionsbog og demobånd m.m. . . . . . 1995,-

ORIC -1 incl. instruktionsbog og 48K RAM 2995,-  
strømforsyning m.m. 16K RAM 1995,-

+32K RAM 12 stk. IC'er for udvidelse af Spectrum 16K RAM til 48K RAM. Vejledning medfølger, ingen lodning. Den bliver identisk med den originale 48K Spectrum. Der skal ikke POKE's noget, kun 545,-

COMPILER prog. til Spectrum, oversætter BASIC til mcode. ca. 100 gange hurtigere . . . . . kun 395,-  
Stort udvalg i software til Spectrum fra . . . . . 100,-

Fri forsendelse og 1 års garanti på computere. Alle priser er incl. moms. Også export.

### NIELSEN TRADING

Købesvej 6, 9000 Aalborg  
Tlf. (08) 16 79 18 (man-fre. kl. 16-19)

### COMPUTER PRIS!

ZX Spectrum (16K) . . . 2125,-  
ZX Spectrum (48K) . . . 2995,-  
ZX 81 (1K) . . . . . 995,-  
VIC-20 . . . . . 2495,-  
Commodore 64 . . . . . 5495,-  
Texas TI 99/4A . . . . . 2995,-  
NewBrain model AD . . . 5450,-

Upgrade kit til Spectrum 16K til 48K . . . . . 600,-  
Seikosha printer 100A . . . 3495,-

Alle priser er incl. 22% moms.

Vi lagerfører alle computer-komponenter.

01-21 52 05  
Rex Elektronik



# Nye hi-fi enheder fra Pioneer.



Pioneer SG-90. 17-bånds grafisk equalizer med mange muligheder.



Pioneer Compact Disc Player P-D1 som snart præsenteres herhjemme.

P.E. kan hermed løfte sløret for nogle af de Pioneer nyheder vi får at se herhjemme senere på året.

Udover firmaets nye Compact Disc-afspiller, som vi endnu ikke kender prisen på, bliver der tale om andre hi-fi enheder i absolut bedste klasse, men også her må vi "melde pas" hvad angår prisniveau.

Derimod er det lykkedes os at fremskaffe nogle relevante data og foto på de spændende hi-fi enheder, så læserne kan fornemme lidt af hvad de har at glæde sig til.

## CASSETTE-DECK MED TOP-SPECIFIKATIONER

Den viste kassettebåndoptager bliver Pioneer's flagskib i denne genre. Den hedder CT-90R, og R'et står for AUTO-REVERSE, —en detalje som alle de nye kassettemaskiner fra Pioneer får. Tre tonehoveder, hvoraf optage og afspilningshovedet er Pioneer's velkendte "Ribbon Sendust Head", og tre tonehoveder —een til hver spolebånd og een til capstan'en— er blot nogle af de andre detaljer ved denne maskine, der ikke alene har topspecifikationer, men også er udstyret med så mange finesser, at selv den mest krævende kan få sin "lege" og musiklyst styret.

## 17-BÅNDS GRAFISK EQUALIZER

Den viste Pioneer SG-90, er en 17 bånd grafisk equalizer med



Pioneer CT-90R. Cassette-deck med topspecifikationer.



Pioneer MA-100. Multi mixer/forstærker med 6 indgange og elektronisk ekko.

virkelig mange muligheder for at tilpasse musikken til det aktuelle lytterum.

De 17 kontroller pr. kanal dækker over et område fra 16 Hz til 25 kHz. SG-90 har en meget lav forvrængning, —kun 0,001% fra 20 Hz til 20.000 Hz, og også signal/støjforholdet er flot nemlig 120 dB. Finesser som Auto Fader, og tilslutning for to båndoptagere til

brug ved Dubbing, er blot nogle andre af de muligheder denne equalizer giver.

## MULTI-MIXER/FORSTÆRKER

Pioneer MA-100, er en absolut spændende sag. Det er en multi-mixer/forstærker, der lynhurtigt kan forandre de hjemlige omgivelser til en ren koncertsal. Den store "Mixer-maskine" som

Pioneer kalder den, har så mange tilslutningsmuligheder, at det vil føre for vidt at komme nærmere ind på dem denne gang, men 6 indgange, parametric equalisation og elektronisk ekko, er blot nogle af de mange muligheder.

Et spændende program som vi absolut vil se nærmere på lige så snart de første eksemplarer dukker op hos importøren i Tåstrup.



Nu er **SHARP's** store  
katalog for transportabelt  
radio- og videoudstyr kommet  
- alle nyheder er med

Når man vil ha' det mest  
avancerede...

**SHARP**



**Hent  
SHARP-kataloget  
hos din forhandler  
eller ring/skriv til  
SKJØDT & Co.**

GENERALREPRÆSENTANT FOR SHARP  
Artillerivej 90 · 2300 Kbh. S  
Tel. (01) 54 43 44





NYT FRA  
MITSUBISHI

# UNIVERSALVIDEO!



## HS700 E

- stationær • bærbar • 220 V • 12 V
- kabelbetjening • hurtig billedsøgning
- direkte kameratilslutning • audio dubbing
- finredigering • logikstyret • 5 motorer
- robust opbygning • højeste driftsikkerhed

Mitsubishi produkterne fremstilles af Japans største virksomhed, der er kendt og anerkendt overalt for avanceret teknik og enestående høj kvalitet.

Ring eller skriv efter yderligere information:

vægt  
kun 7 kg

# 10.995,-

Hos Anva, Kvickly og store Brugsforeninger

 **MITSUBISHI  
ELECTRIC**

WEKITRONIC ApS, LUNDTOFTEVEJ 7  
2800 LYNGBY. TLF. 02-88 65 88



# IC TESTFATNING MED NUL ISÆTNINGSKRAFT

Fatningens kontakter åbnes og lukkes med håndtaget, således at isæt- og udtagning kan ske uden at benene på det integrerede kredsløb beskadiges.

ZIF



TEXTTOOL



**Åbningstider:**  
mandag til fredag: kl. 8,30 - 17,30  
lørdag: kl. 9,00 - 12,00

Ja, send mig følgende:

|                                                                 | v. 1 stk.     | v. 10 stk. |
|-----------------------------------------------------------------|---------------|------------|
| ..... stk. Testfatning ZIF 16H .....                            | a' kr. 56,00  | 47,70      |
| ..... stk. Testfatning ZIF 22H .....                            | a' kr. 75,25  | 63,95      |
| ..... stk. Testfatning ZIF 24H .....                            | a' kr. 92,75  | 78,85      |
| ..... stk. Testfatning ZIF 40H .....                            | a' kr. 137,85 | 117,15     |
| ..... stk. Testfatning ZIF 48H .....                            | a' kr. 151,85 | 129,35     |
| ..... stk. Testfatning "Textool" 24 pol orig. 3M .....          | a' kr. 186,60 | 158,60     |
| ..... stk. Testfatning "Textool" 28 pol orig. 3M .....          | a' kr. 197,65 | 168,40     |
| ..... stk. Brochure over Computer IC CPU-PROM-RAM-etc.: GRATIS! |               |            |

Priserne er incl. 22% moms

Navn: .....  
Gade/vej: .....  
Post nr.: .....  
By: .....

## AARHUS RADIO LAGER A/S

RADIOLØSDELE OG ELEKTROTEKNISKE ARTIKLER

JÆGERGÅRDSGADE 36 . DK 8000 AARHUS C . TELEFON (06) 12 62 44

### ASSEMBLER Til ZX 80/81 ZX ASZMIC

Kan nu også købes i Danmark.

ZX ASZMIC er en avanceret romkreds til avanceret programmering af ZX80/81 i assembler sprog.

ZX ASZMIC indeholder mange faciliteter som kan spare dig for både penge og ærgrelser, bl.m.a. screen editor, enkelt steps, macros, I/O rutiner, fuldt programabel højopløsningsgrafik.

Du kan bestille din ZX ASZMIC med 120 siders manual på engelsk og med a.o. å., ved at ringe til os, eller du kan sende en check på kr. 675,00 så sparer du eksp. gebyret, ringer du. er det mellem kl. 12 og 15

**Mau** 02 650757

**Elektronik**

Grantofteparken 208 2750 Ballerup

» Er der mislyd? «

LAD OS  
REPARERE DERES  
HØJTALERE  
ALLE FABRIKATER  
MODTAGES  
Hurtig ekspeditionstid  
Stort lager af  
Richard Allan Højtalere  
til favorable priser:



HI-FI SOUND IMPORT A/S  
Ny Østergade 23  
1101 København K.

Telefoner: 01 13 36 15 & 01 12 95 86.



### ZX SPECTRUM SÆLGES

En næsten ny Spectrum sælges med forstærker, to bøger, manual, demobånd og masser af fine programmer. Sælges samlet for højeste bud over kr. 3.000. C. Lindberg, tlf. (03) 98 82 08.

### VELHOLDT VIC-20 SÆLGES

VIC-20 computer inkl. båndstation, støvhætte, joystick, prof. tipssprog, abonnement på Vi og Vic, betalt for et år. Mange gode programmer, deriblandt flere i MC samt dansk instruktionsbog, sælges for højeste bud over kr. 2.900. Jan Christensen, tlf. (07) 42 44 08.

### NEW BRAIN PROGRAMKLUB

Klubben der har formået at fremskaffe Danmarks største udbud af software til New Brain. Lad det komme an på en prøve! Ole H. Kristensen, tlf. (07) 36 23 09.

### ELEKTRONIKKOMPONENTER

Vi har købt restkomponenterne fra en VHF produktion. IC, Trans, og meget mere. Det vi ikke selv skal bruge, sælges billigt. Rune (02) 52 44 38.

### VELUDRUSTET ZX81 SÆLGES

Indbygget i flot kasse med nyt tastatur, 32K -8 bit programmel I/O port, instruktionsbog og bogen "Not Only" medfølger, samt mange spil. Højeste bud over kr. 2.500. Søren Hansen, tlf. (01) 31 12 59 eft. kl. 19.00.



#### JUPITER ACE SÆLGES

Den utroligt hurtige datamat der benytter sig af det alternative sprog: FORTH. Kun kr. 1.200 Mads Bo Emborg, tlf. (06) 84 62 31.

#### SONY ANLÆG SÆLGES

Forstærker, digitaltuner, båndoptager, rack og højttalere i perfekt stand. Nypris kr. 12.500. Pris kr. 4.900. ZX81 16K RAM plus programmer og bøger kr. 1.200. Tlf. (09) 12 84 42.

#### TI 99/4A SÆLGES BILLIGT

16 K RAM computer med farve, højopløsning. Cassetteconnector-kabel, manual, UHF modulator og evt. joystick medfølger. Alt i orig. emballage. Rene' Brisson, tlf. (03) 56 31 98.

#### BILLIG ZX81 16K

3 spil: skak labyrinth og gulp 1. Bog om maskinkode og instruktions-bog. Div. kabler medfølger. Ny pris kr. 2.500. Sælges for kr. 1.400. Jacob Strange, tlf. (02) 48 08 70.

#### ZX 81 SÆLGES

Med 16K RAM. Masser af spil bl.a. Skak, Flight simulation, Gulp 2. Bøger: Mikrodata-maten, programmering og anvendelse. Ny pris kr. 1.800. Sælges for kr. 1.200. Henrik Jensen, tlf. (02) 80 25 47.

#### NÆSTEN NYT APPLE II SYSTEM

Med 16K RAM-Card, 1 diskdrive og DOS 3.3, Epson MX-80 F/T III printer, micro-soft Z-80 card, CP/M 2.23. Desuden M-Basic -80 og Pascal. Nypris ca. 46.000 kr. Sælges næsten nyt for kr. 32.000. J. Bjerg, tlf. (01) 11 22 20.

#### ZX-81 SÆLGES

Med 16K Memotech RAM, dansk instruktions-bog og 4 måneders garanti, er som nyt. Sælges samlet for kr. 1.200. J. Mortensen, tlf. (04) 52 46 88.

#### TASTATUR TIL ZX-81

Stort tastatur til ZX81 i to forskellige udførelser. Har ikke været i brug. Hus til indbygning for tastatur og ZX81. Jes. (09) 17 25 96.

#### ZENITH MONITOR SÆLGES

Splinterny 12" Zenith monitor i uåbnet emballage sælges for kun kr. 1.395,-. Grøn skærm, båndbredde større end 15 MHz, composite video input, særdeles velegnet til ZX81, New Brain og mange andre. Lars Jensen, vær. 117 Risdalsvej 38, 8260 Viby, ell. tlf. (06) 14 86 38

#### ORIC 1

Kontakt ønskes for udveksling af programmer til Oric 1. Programmer købes/sælges og byttes. Henrik Thomsen, tlf. (03) 65 01 24.

#### CERWIN VEGA SÆLGES

U 123 SP. Sælges med højttalerfodder. 120/240 watt. Endnu 3 års garanti. Nypris kr. 1.600 pr. stk. Min pris kr. 900 pr. stk. Evt. ZX81 med tilbehør i bytte. Danny Larsen, tlf. (04) 54 17 20.

#### VIC 20 SÆLGES

Vic-20, kassettebåndoptager, joystick, 3 programkapsler, samt 30 spil, kr. 4.000. Spil til VIC - 20 sælges kr. 25 pr. stk. Jan Nielsen, tlf. (07) 92 01 04.

#### COMMODORE VIC -20

Ca. 1 år gammel hjemmecomputer sælges billigt. Prisinde kr. 1.800. G. H. Jensen, tlf. (08) 35 14 91.

#### ZX 81 SÆLGES

ZX81 sælges med 64K RAM og 3 Amp. strømforsyning. Dansk instruktionsbog. Kabler og spil f.eks. Gulp 1, skattejagt og rumspil. Pris kr. 2.000. George, tlf. (08) 13 45 39.

#### RECEIVER OG TUNERE

Tandberg TR 200, 400,-. Marantz 105B, 700,-. Modul LARSHOLT 7253, 100,-. Spejlfleks-kamera Minoita SRT 101 m. mellemringe, 700,-. Gode spolebånd tages i bytte. Mogens Jørgensen, tlf. (03) 67 77 25.

#### ORIC 1 TIL SALG

48K helt ny kr. 2.995,-. Svar straks. Alexander Justesen, P.box 1127, 2635 Tåstrup?

#### SHARP MZ80K SÆLGES

Med 48K RAM. Der medfølger Basic og Pascal bånd og manualer. Sælges billigt. John Nielsen, tlf. (01) 24 23 36.

#### NEW BRAIN KØBES

Jeg er straks køber til en New Brain med monitor, printer mm. hvis næsten nye body-building-maskiner kan indgå i handlen. Erik tlf. (06) 34 38 95.

#### 5-BÅNDS AMATØRTRANCIEVER

TRIO TS-510D med original power, mike og ekstra VFO samt HYGAIN 5-bånds dipol sælges eller byttes med microcomputer. Kjeld Kristensen, tlf. (08) 54 44 84 eft. kl. 18.00.

#### KØBES: SPOLEBÅNDOPTAGER

PHILIPS N 4450, auto matic tlf. (06) 88 20 08

#### VIC 20 SÆLGES

VIC 20 med 19K RAM, Motherboard, båndstation, Toolkit, Superexpander, Rom-spil Avenger, joystick plus dvs spil på bånd samt dvs bøger. Min pris kr. 6.000. K.H. Gluud, tlf. (02) 27 12 72, eftl. kl. 17.00.

#### RECEIVER PLUS TUNER

AKAI Reciever AA-1040 i perfekt stand kr. 1.300,- Yamaha tuner T-550 (sort) med 5 mdr. forhandlergaranti, kr. 1.150,-. tlf. (07) 42 41 04

#### ZX81 16 K RAM

Sælges sammen med strømforsyning og kassettebåndoptager for højeste bud over kr. 1.000. Søren Pedersen, tlf. (02) 90 49 74.

#### ZENITH MONITOR SÆLGES

Splinterny ZVM 121E monitor i uåbnet emballage. Sælges for kr. 1.395,-. Desuden sælges ZX81 plus BRINCK tastatur for kr. 1.250. Lars Jensen, Tlf. (06) 89 10 22.

#### NEWBRAIN AD SÆLGES

Købt D. 13.-9-82. Sælges sammen med kassettebåndoptager og bånd for kr. 4.500. HP 41CV med Cardreader. Sælges for kr. 4.000 Birger Rylander, (01) 81 89 72.

#### SHARP MZ80K

Microcomputer sælges billigt med 48K RAM. Basic og Pascal bånd medfølger plus manualer. Prisen kan vi snakke om. John Nielsen, tlf. (01) 24 23 36.

#### VIC 20 SÆLGES

MIN gratis/20 kr. annonce.

LEDEORD (max. 3 ord).....

ANNONCETEKST (max. ca. 25 ord):.....

HENVENDELSE (navn og tlf. nr.).....

Indsendes til Forlaget Telepress ApS, Greve Strandvej 4 2, 2670 Greve Strand i alm. lukket kuvert m/porto 2,00 kr. Kun rubrikannoncer med tekst på blanketten fra forrige nummer af P.E. accepteres. Skriv med blokbogstaver/skrivemaskine. Vil du være sikker på at din annonce er med i førstkommande nummer, da vedlæg kr. 20,-, da betalte annoncer vil blive placeret først. Annoncer som skal med i det følgende nummer af P.E. skal altid være redaktionen i hænde senest den 10. i måneden. Annoncerne vil blive bragt i den rækkefølge som vi modtager dem i. fotokopi af kuponen kan accepteres.

FIRMA annoncer vil ikke blive optaget uden særskilt betaling. P.E. NR.: 6-7/83





# Hi-Fi kataloget 83

## Video & Bilstereo



"Her på bagsiden - ser du  
forsiden af Audioscans '83  
katalog" -

"du skal blot ringe"...

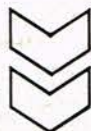
**(01) 42 80 00**

...og du har hele katalogets 64 spændende  
sider foran dig...

God fornøjelse!

**PS:** - eller spørg din kiosk om han har det - så kan du få det  
med det samme for blot en 5'er.

☆ 64 spændende sider  
med Hi-Fi og Video  
der viser dig,  
hvordan du sparer  
mange penge



# audioscan



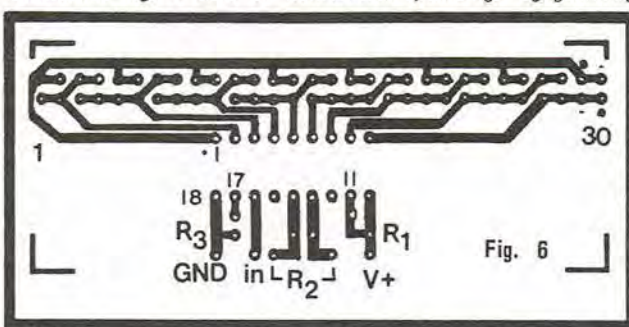


## PRINTUDLÆG TIL FIG. 3, KORT 2

Fig. 6 viser en modificeret udgave af et printudlæg fra AEG-Telefunken. Af pladshensyn har vi måttet undlade en monteringsstegning. Imidlertid skulle monteringen ikke volde nogen problemer. Modstandene monteres som vist. Før IC kredsen monteres skal der trækkes en forbindelse imellem loddeørerne ved ben 11 og ben 17.

Lysdioderne (3 mm udgaver eller 5 mm med ledningstilslutning) monteres således, at anode og katode skiftes til at vende ind imod IC-kredsen. LED nr. 1 har således anoden imod IC'en, nr. 2 har anoden imod printkanten, nr. 3 vender som nr. 1 o.s.v. R 1 til R 3 beregnes som vist på kort 2. Bemærk at det viste printudlæg kan modificeres, således at det kan bruges til de øvrige opstillinger.

Omstående fig. 7 viser en kombineret spændings- og gennemgangstester. Når omskifteren står i



stilling "V", vil de 30 LED's danne en skala, der går op til 14,5 V med spring på 0,5 V. I omskifterens anden stilling kan der måles for gennemgang op til 1 kOhm. Potentiometeret indstilles således, at alle lysdioder lyser, når de to indgange kortsluttes. I fig. 8 ses en opstilling til et stuetermometer. Med potentiometeret indstilles nulværdien. For begge opstillinger gælder, at lysdioderne kobles på samme måde, som det er vist for de øvrige diagrameksempler.

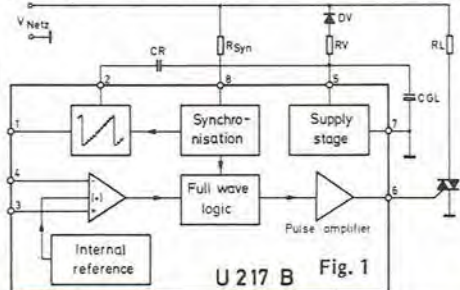
## U 217B – ZERO VOLTAGE SWITCH

Kredsen stammer fra AEG-Telefunken. Som navnet siger, indeholder den en elektronisk omskifter, der kan styres ved hjælp af forskellige eksterne kredsløb. Endvidere har U217B en indbygget nul-gennemgangs-detektor, hvilket som bekendt reducerer støjen fra en tilkoblet triac.

Af blokdiagrammet ses, at kredsen har en indbygget strømforsyning. Dette bevirker, at der ikke er behov for nogen trafo eller zenerdiode, idet U217B forsynes direkte fra nettet.

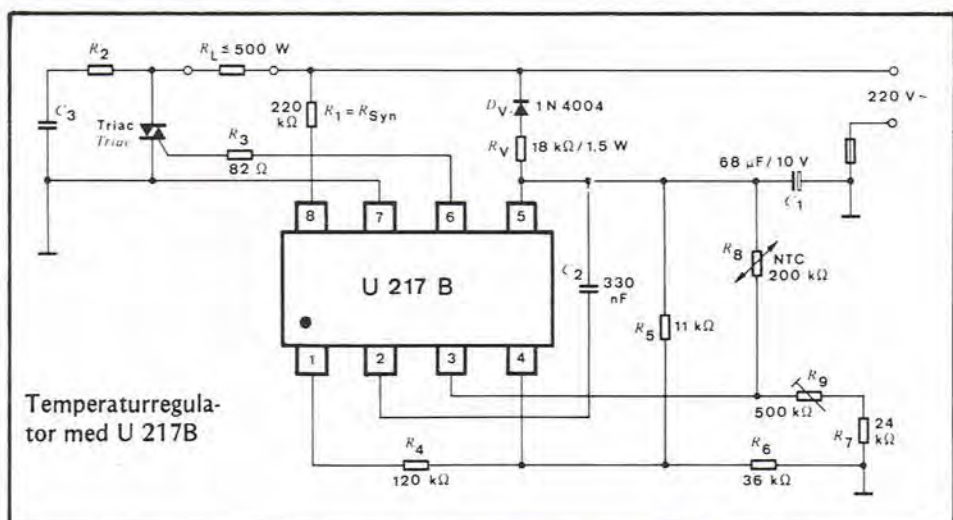
Vi viser i det følgende et par af de mange anvendelsesmuligheder, der er for denne kreds. I fig. 2 ses en opstilling, der kan anvendes til at sænke nattemperaturen i f.eks. et parcelhus. Som belastning kan der bl.a. tilsluttes en cirkulationspumpe eller et varmelegeme. På diagrammet er belastningen benævnt  $R_L$ , den kan være på op til 500 W, hvilket afhænger af den benyttede triac.

Indgangen mærket "I" anvendes til at ind- og udsklele temperatursænkningen. Den laveste temperatur opnås ved at lægge "I" til fase. Herved vil NTC modstanden tillade, at temperaturen ikke kommer længere op end det niveau, der er indstillet ved hjælp af P1.



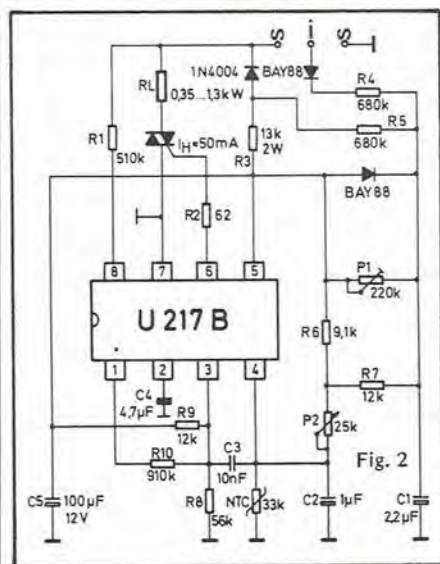
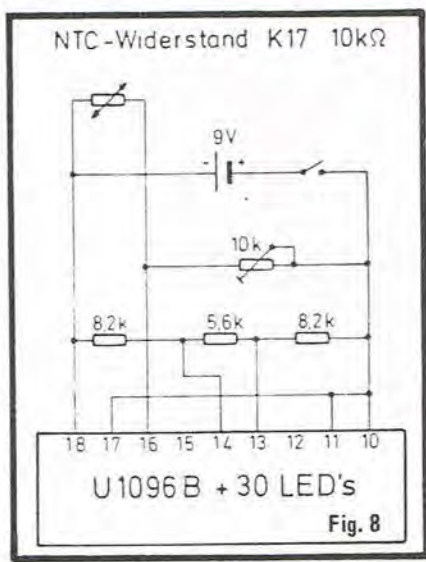
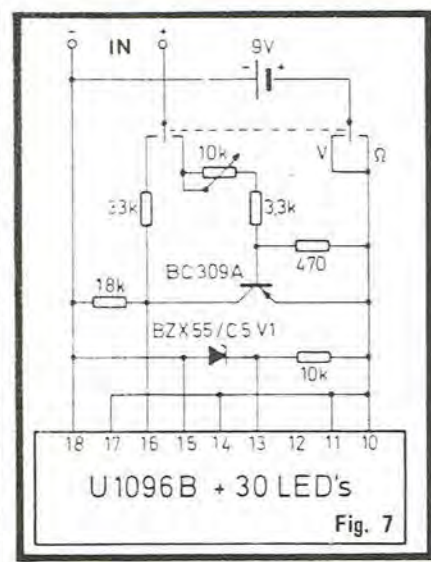
## Kredsen's vigtigste data:

| Betegnelse:           | Ben nr.: | Værdi:    |
|-----------------------|----------|-----------|
| Forsyningspænding:    | 5        | 8,6–9,9V  |
| Strømforsyning (max): | 5        | 0,5 mA    |
| Off-set spænding:     | 3,4      | 10 mV     |
| Indgangsstrøm:        | 4        | 1 $\mu$ A |
| Arbejdstemp.:         |          | 0-100° C  |



Temperaturregulator med U 217B





Når der ikke ønskes natsenkning, fjernes "I" fra fase. Herved vil temperaturen stige til den værdi, der er fastsat med P2.

I fig. 3 (kort 7A) ses endnu en opstilling til temperatur-regulering. Med potentiometeret R9 kan temperaturen indstilles til niveauer imellem 40°C og 120°C. Temperaturen måles ved hjælp af en NTC modstand. Udgangen (RL) kan belastes med op til 500W - afhængigt af den valgte triac. Kondensatoren C3 og modstanden R2 kan typisk have værdier på henholdsvis 330 nF/630V og 22 Ohm. Bemærk at modstanden R<sub>V</sub> skal være i en 1,5 W udførelse.

På bagsiden af kort 7A ses print- og monteringsstegning til opstillingen i fig. 3.

U217B kan bl.a. skaffes igennem Aarhus Radio Lager, Jægergårdsgade 36, 8000 Aarhus C.

Fortsætter på kort nr. 7A

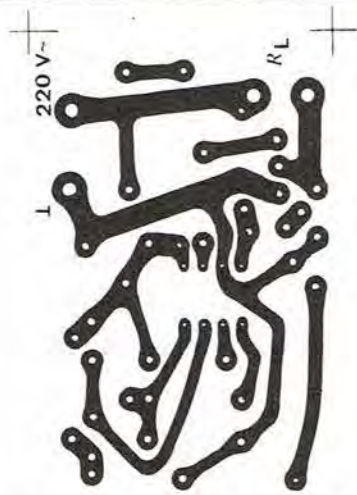


Fig. 4. Printet set fra kobbersiden, i forhold 1:1.

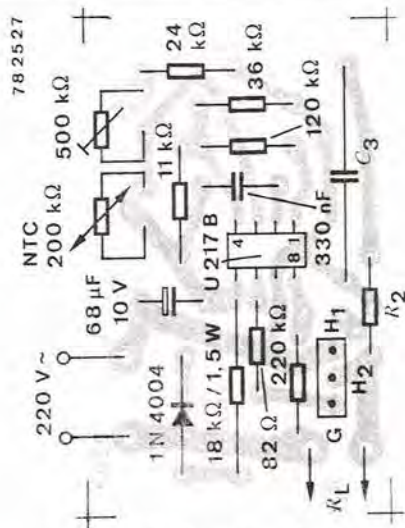


Fig. 5. Komponentplacering.





"DUS MED MIKRODATAMATEN"

Skrevet af Bjarne Hansen, med i redaktionen på Populær Elektronik. 276 sider, med mange illustrationer. Nu 2. oplag. . . . .kr. 175,00  
 Brug dette portofri kort til din bestilling.

Af indholdet kan bl.a nævnes:

- Indføring i mikrodatamatbegreber
- Talsystemer og Boole'sk algebra
- Programmering af mikrodatamater
- Introduktion til assemblerprogrammering
- Selvstudiekursus i BASIC
- Eksempler på praktiske BASIC-programmer
- I/O porte og PIO-kort
- Styring med mikrodatamater
- Oversigt over 10 forskellige BASIC -dialekter

Ja, send mig "Dus med mikrodatamaten" til kr. 175,-

NAVN:.....

Adresse: .....

Post nr.:.....BY: .....

POPULÆR ELEKTRONIK's TIPS OG PROGRAMMER TIL PRIVAMATER

TRE SMÅ PROGRAMMER TIL ORIC-datamaten

Dette program udskriver både normalt tegnsæt og grafisk tegnsæt.

```
10 TEXT
20 FOR N=32 TO 128
30 PRINT N, CHR$( 27); "I"; CHR$( N), CHR$( 27);
   "H"; CHR$( N)
40 WAIT 25
50 NEXT N
```

Dette program viser, at det er muligt at have mange farver på skærmen samtidig.

```
10 TEXT
20 FOR A=1 TO 500
30 LET R=INT (RND (1)X8)+80
40 PRINT CHR$( 27); CHR$( R);
50 NEXT A
```

VEND

POPULÆR ELEKTRONIK's TIPS OG PROGRAMMER TIL PRIVAMATER

Et program til LYNX -datamaten.

Beregnet til at checke sin slutskat, når man har fået samlet alle tallene.

```
100 VDU 2,0,4,32
110 FOR N = 1 TO 24
120 FOR P = 0 TO 7
130 FOR I = P TO 7
140 VDU 1,I,2,P,242
150 NEXT I
160 NEXT P
170 VDU 2,0,32,32,32,32
180 NEXT N
190 GOSUB LABEL TEST
200 LET I = GEIN
210 GOTO 100
220 LABEL TEST
230 PROC RAMME (0,254,0,251,BLUE,WHITE,11)
240 PROC RAMME (60,194,60,191,YELLOW,BLACK,15)
```

VEND



## TRYKSAG

FORLAGET TELEPRESS ApS

Box 23

Greve Strandvej 42

DK 2670 Greve Strand

Postbesørges  
ufrankeret.  
Modtageren  
betaler  
porto

51

Reserveret postvæsenet

## POPULÆR ELEKTRONIK's TIPS OG PROGRAMMER TIL PRIVAMATER

25

Dette program tegner stolpediagrammer på skærmen

```

20 PAPER0: INK 7: CLS
30 FOR A=1 TO 10
40 PRINT
50 LET R= INT (RND(1)x30) + 1
60 PRINT TAB (14);CHR$ (27); "T";
65 PRINT TAB (R+12); CHR$ (27); "P"; R
70 NEXT A
80 PRINT:PRINT "....."
90 PRINT " STOLPEDIAGRAM "
100 GET A$: IF A$= "S" THEN STOP
110 GOTO 20

```

Kilde: Personal Computer News No8

---

## POPULÆR ELEKTRONIK's TIPS OG PROGRAMMER TIL PRIVAMATER

26

```

25Ø VDU 1,7,21,24
26Ø PRINT @ 57,58; "TEST"
27Ø VDU 25,2Ø
28Ø RETURN
29Ø DEFPROC RAMME (x,X,y,Y,i,I,n)
30Ø FOR N=1 TO n
31Ø IF N MOD2=1 THEN INK I
32Ø ELSE INK i
33Ø DOT x+N,y+N
34Ø DRAW X-N,y+N
35Ø DRAW X-N,Y-N
36Ø DRAW x+N,Y-N
37Ø DRAW x+N,y+N
38Ø NEXT N
39Ø ENDPROC

```

---