

Video nyt
Data nyt

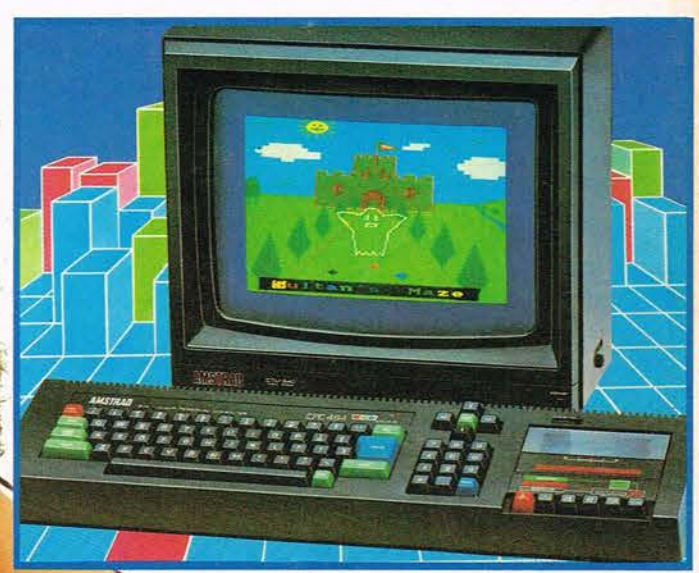
Først med alle
nyhederne

Populær elektronik

Kr. 17,75

alt om elektronik, data og high fidelity

Spændende serie om
MIKROPROCESSORER
Test: **Castle**
-ny højttaler
på markedet.

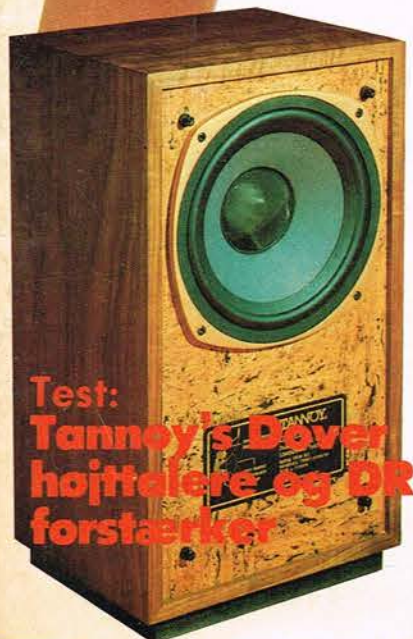


Test: **AMSTRAD CPC 464**
-en anderledes englænder

Byg selv: **TV-lyd converter.**
Byg selv: **Pink noise generator.**

Dataprogram:
SCRAMBLE til ABC 80

9
84



Test:
Tannoy's Dover
højttalere og **DR 302**
forstærker



Test: **HI-FI VIDEO SYSTEM:**
-uovertruffen video-lyd!

NYHED!

IC COMMUNIKATION

Stedet hvor prisbevidste radioamatører mødes

- ★ Vi er specialister i alle typer com-radio
- ★ Radio- og TV-antenner, mastør og tilbehør - samt eventuel opsætning
- ★ Josty Kit byggesæt (fremsendes portofrit v/køb over 150 kr., gratis måleinstrument v/køb over 500 kr.)
- ★ Vi reparerer alt hvad der kan sende og modtage, - også hvor andre opgiver.
- ★ Alle gængse CB-stationer og udstyr på lager.
- ★ Stort udvalg i modstande, kondensatorer og halvledere.
- ★ Antennekabel, forstærkere, filtre og stik.
- ★ Komplet Nordland reservedelslager.
- ★ CB-base, mobil og maritim-antenner.
- ★ Pejleantenner og rotor.
- ★ Transformatorer og loddekolber.
- ★ Hånd- og bordmikrofoner.
- ★ SWR og S-metre/frekvenstællere.
- ★ Alle nye og brugte stationer med 12 mdrs. garanti.



IGENPÅLAGERTILLANDETS
LAVESTE PRISER:

Nordland 01-610
Kr. 1.498,-!

Zodiac P 2302 FM
Kr. 1.598,-!

Vi kan montere
SPECIAL KRYSALFILTER

i din **NORDLAND**

Giver op til 80 dB nabokanalselektivitet.
Filter, samt justering af modtager: kr. 185,-.
NB! Ved køb af ny station monterer vi for kr. 95,-.



Den avancerede ZT - 3 AUTO- COMPUTER

Måler hastighed, distance, benzinforbrug m.m.
Specialpris: kr. 698,-.



Åbningstider:

Mandag/torsdag 9.00 - 17.30
Fredag 9.00 - 19.00
Lørdag 10.00 - 13.00

Vi sender over hele landet.
Rekvirer GRATIS prislister på tlf. 01-170333.

IC COMMUNIKATION

Folehaven 6-8 - 2500 Valby - TLF. 01 - 170333

INDHOLD

populær elektronik

Redaktion

Abonnement og annoncer
Telepress ApS
Greve Strandvej 42
DK 2670 Greve Strand
Danmark
Tlf.:(02)90 86 00
Hverdage mell. kl.9-15
Postgiro: 1 15 53 69

Ansvarshavende udgiver:

Forlagsdirektør
Hanne G. Lind
Stedfortrædende:
T.R. Lind
I redaktionen:
Thomas Lind
Jørn Lützhøft
Hi-Fi:
Jørgen Storm
J.H. Hansen
Teknik Klaus Lukassen
Data: Kurt Friis Hansen

Annonchef:

Henrik Garde Lind
Annoncekonsulent:
Hanne Herbst

Medarbejdere:

Bent Olesen
Bent Knudsen
Flemming Jensen
Knud Galle
Ole Lund
Annelise Olesen
G. Jørgensen
Bent Olesen
Jørgen Weiberg
Børge Christensen
Jacob Fastrup
Michael Termansen

Produktion:

Anita Bredgaard
Litho-Team
P.M. Repro
J.P. Tryk
Hosdan Offset

Bank:

S D S, Køge afd.

Abonnement: 1 år (11 nr.) kr. 169,50
incl. moms og porto.
Prisen er gældende for hele Skandi-
navien incl. Grønland. Abonnement
kan startes når som helst. P.E. distri-
bueres via Avispostkontoret og B.K.
A/S. I Norge af Narvesen A/S.
Adresseændringer, samt reklama-
tioner over manglende numre, bedes
altid rettet til det stedlige postkon-
tor, og ikke til bladets adresse.
Læserbrevne besvares i bladets brev-
kasse.

Forlaget påtager sig intet ansvar for
manuskripter som uopfordret tilsen-
des redaktionen.

Eftertryk af bladets indhold kun efter
aftale med redaktionen, og kun mod
fuld kildeangivelse.

Copyright: Populær Elektronik (Tele-
press ApS), Danmark.

Aktuelt	6
Aktuelt	9
Test: Castle, ny højttaler	10
Tonehoveder er flere ting, 2.del	12
Test: Tannoy's højttaler og forstærker sæt	16
Aktuelt	20

Populær Elektronik's konstruktionstillæg: Aktuelt elektronik	114
Byg selv: Pink noise generator	116
Byg selv: datamaten 'MY'. Styring af stepmotor & DA-AD convertering ...	118
Byg selv: TV-lyd-converter	121
Digitalmultimeter fra Jemco	124
Spil-program til ABC80: »Scramble«	127
Teknisk brevkasse	128

Mikroprocessorer, 2.del	38
Rygter og skandaler	41
P.E.'s bogservice	42
Test: Amstrad CPC464	44
Rygter og skandaler	48
Hi-Fi Video systemer	50
Radio-Fagmesse 84'	54
Køb&Salg tilbud	55

NYHED



-computer cassette til oplagring af data og programmer...

Agfa PC 15 er en præcisionscassette uden skewfejl og med et højkomprimeret, jævnt gydet jernoxid lag, så drop-outs og læsefejl undgås.

Agfa PC 15 leveres i en instrumentgrøn cassette, så forveksling med almindelige cassetter undgås. Optimal båndlængde: 22 mtr. = 2 x 7,5 min. Dobbelt indexkort.

AGFA-GEVAERT



Audio + Video Divisionen.

Farverland 4 - 2600 Glostrup - (02) 96 67 66

NORDMENDE

KAN DET HELE!

**SKJØDT
& CO.**

ARTILLERIVEJ 90
2300 KØBENHAVN S
TELEFON (01) 54 43 44



Aktuelt • Aktuelt • Aktuelt • Aktuelt • Aktuelt • Aktuelt • Aktuelt • Aktuelt • Aktuelt • Aktuelt

Nyt telefon-modem

Sonicon Telefon-modem er både til hobby og erhverv. Det nye telefon-modem kan modtage og transmittere dataoplysninger via det normale telefonnet, og virker desuden som normal telefon, når det ikke benyttes til data-transmission.

Dette modem har en transmissions-hastighed på 300/1200 bps (baud pr. sekund). Det er Teletext og Prestel-kompatibelt, og med international standard, således at det også kan anvendes til oversøisk transmission via BELL og CCITT. Pris: kr. 2.299,-.

Sonicon Telefon-modem kan anvendes til alle computere, og det er forsynet med RS 232 C tilslutningsstik.

Yderligere oplysninger: Sonicon Data, tlf. (01) 12 31 24.



Verdenspremiere

Hvad angår disse pragtfulde B&W højttalere, der ses her, behøver man vel egentlig ikke forklare, at de ligger i den dyre ende af prisskalaen, for hver eneste detalje, som kan ses på dette foto, ligner den maksimale kvalitet i højttalerproduktion, så hvis disse B&W 808 spiller lige så godt som de ser ud, må de virkelig lyde godt.

De har netop haft verdenspremiere på CES i Chicago, og forventes til Danmark til efteråret, så har du ca. 50.000 kr kan du sikkert få stillet et sæt til side hos Rossing Electronic, der importerer B&W. Står du ikke lige nu med dette

beløb, og alligevel vil have B&W højttalere, kan du investere i 110/220/330-serien.

Til orientering forventes model 330 at komme til at koste ca. 2500 kr. pr. stk.

Video-bakspejl

Det elektroniske bakspejl Platex 7802 er tilpasset køretøjer med begrænset udsigt i visse vinkler f.eks. busser, tankbiler, arbejdskøretøjer og lignende, således at indbakning til læsseramper og i trange omgivelser kan ske med centimeters nøjagtighed hurtigt og sikkert dvs. mindre skader på egne køretøjer samt på personer eller deres ting, idet hverken børn, voksne eller andre genstande kan gemme sig bagved køretøjet.

Platex 7802 består af TV-kamera i stødsikkert og vandtæt hus, vidvinkeloptik (fiskeøje) 9" monitor, kontrolboks og specialkabler.

TV-kameraet monteres så det overvåger et ønsket område og tilsluttes monitoren i førerhuset med et multikabel.

Normale lysvariationer indstilles af den automatiske belysningsautomatik, og TV-monitoren har afstandslinier for præcisionsmanøvrer.

Yderligere oplysninger: 2M electronic ApS, tlf. (02)647049

Spar penge
- tegn abonnement på
Populær Elektronik.
Brug kuponen på side 43.

Motorola Power Amplifier auto professional series. Booster & Equalizer!



TYPE PS 361 BOOSTER
2 x 17 watt musik
2 x 12 watt sinus (RMS)

Kun: **298,00**

Minimum impedans: 3 Ohm pr. kanal
Driftsspænding: 11 - 16 volt DC
Frekvensområde: 20 - 20.000 Hz
Leveres i et solidt kabinet med kraftige køleplader påmonteret.

TYPE PS 362 BOOSTER
2 x 22 watt musik
2 x 15 watt sinus (RMS)

Kun: **375,00**

TYPE PS 367 BOOSTER
Med kobling af motorantenne
2 x 22 watt musik
2 x 15 watt sinus (RMS)

Kun: **425,00**

TYPE PS 363 BOOSTER EQUALISER
2 x 22 watt musik
2 x 15 watt sinus (RMS)
Equal. frekv. kontrol:
250 - 1000 - 3500 Hz

Kun: **685,00**



Sendes overalt i Danmark. Ved forudbetaling tilsendes portofrit.

køge · elektronik

KØBENHAVNSVEJ 203, DK-4600 KØGE

GIRO: 566 70 70, TLF: 03-660545

**3 gange så stærk
når det gælder CD.....**

3991,-

**Nikko
NCD 100
3991,-**



Prisen på Nikko's nye Compact Disc NCD 100 har vi - i første omgang - sat til blot 3991,- ... fordi vi gerne vil give så mange som muligt lejlighed til at opleve CD lyd på højt plan.

Nikko NCD 100 er givetvis det bedste køb du kan gøre, hvis du vil have CD og samtidig sikre dig en gengivelse i den bedre ende.

**Onkyo
DX 300
9993,-**



Onkyo DX 300. Selvfølgelig skal der også være en CD i ultra topklasse. Bevæger du dig blandt det mere exotiske udstyr, vil Onkyo DX 300 være en af de bedste - hvis ikke den bedste - du kan vælge.

**Onkyo
DX100
5991,-**



Onkyo DX 100. En ægte Onkyo, altid bare lidt bedre - og det må man betale for, men når du har Audioscan i ryggen, har du råd - også til den kvalitet du må sige nej tak til hos de andre.

**Kom ind og oplev CD hos Audioscan
..... så ved du mere om ægte CD lyd og fornuftige priser.**

audioscan

København: Øster Farimagsgade 28 . 2100 Kbh. Ø. Telefon (01) 42 80 00
Roskilde: Ringstedgade 15A . 4000 Roskilde. Telefon (02) 37 11 10
Helsingør: Prøvestenscentret 5 . 3000 Helsingør. Telefon (02) 22 31 32
Odense: Nørregade 23 . 5000 Odense C. Telefon (09) 12 60 30
Svendborg: Brogade 23 . 5700 Svendborg. Telefon (09) 21 03 03
Århus: Nørregade 55 . 8000 Århus C. Telefon (06) 19 20 99
Aalborg: Jernbanegade 10 . 9000 Aalborg C. Telefon (08) 16 64 80
Herning: Vestergade 19 . 7400 Herning. Telefon (07) 22 59 19
Esbjerg: Strandbygade 25 . 6700 Esbjerg. Telefon (05) 18 02 50

JA Send mig Audioscans store katalog med de barske hi-fi produkter til bundpriser:

Navn _____ Post nr _____

Adresse _____ By _____



78% af de 500 bedste pladestudier bruger JBL. 23 af de 25 bedste plader valgt af Billboard Magazine er mastered på JBL-højttalere.

J. B. Lansing har altid fremstillet højttalere i den dyre klasse. Det skyldes bl.a. JBL's tilknytning til den professionelle del af højttalermarkedet. JBL startede som leverandør af Studiomonitorer til pladestudierne, og har idag 70% af dette marked. Warner Brothers, Capitol, Elektra og EMI bruger JBL i pladestudierne - bare for at nævne nogle. JBL anvender de samme principper i stuehøjttalere som i de professionelle monitorer, og nogle af stuehøjttalere er faktisk ægte studiomonitorer blot i lidt finere kabinetter. Lad os som eksempel tage JBL L 15, som er den professionelle kontrolmonitor 4401 i "civil".

Nu dobbelt så meget for pengene!



High Fidelity skrev i en test om JBL L 15:

"L 15's evne til at lyste forstærkeren giver sig generelt til kende i et meget detaljeret lydbillede, hvor der også bemærkes en påfaldende rigtig tavshed mellem tonerne. Man kan derfor ikke undgå at betegne L 15 som monitoragtig, for man får ren besked om optagelsens tilblivelse."

"Uanset placeringen kan man punktførmig bestemme instrumenters position - også punktførmig på den måde, at instrumentlyd og rum lader sig definere uden slørende, sammenblandede tendenser."

"JBL L 15 er efter vort skøn en af de bedste højttalere i prisklassen omkring 3000 kr. pr. stk. og den må kunne tiltale HI-FI entusiaster, der ikke er blege for at blive konfronteret med f.eks. unoder i programmateriale og i øvrigt ønsker en placeringsvenlig højttaler til overkommelig pris."

Efter JBL er overtaget af Danmarks HI-FI Klub er prisen på en L 15 blevet reduceret til 1435 kr.!

Også på afbetaling

Så meget er vi billigere

Danmarks HI-FI Klub	AudioScan		Radio-fothandler
	Moms	Moms	Moms
Avance	Avance	Avance	Formidler Avance
Produkt-pris	Produkt-pris	Produkt-pris	Produkt-pris

8 dages returret

2 års garanti



Model L15

Behovet for JBL L15 opstod, da man skulle mikse 24 kanaler ned til to stereokanaler. Her havde man brug for en højttaler, som både var kompakt og havde samme gengivelseskvalitet som de helt store monitorer fra JBL. L15 skulle altså kunne gengive instrumenterne, så det virkelige lignede den originale lyd, og højttaleren måtte være god til at adskille instrumenterne fra hinanden.

JBL L15 er en lille højttaler med et rumindhold på kun 11 liter, og alligevel yder den en gengivelseskvalitet af meget høj klasse.

Basenhed med ny magnettype

En højttalerenhed virker på den måde, at en spole, som sidder i et magnetgab, tilføres en elektrisk strøm fra forstærkeren. Spolen vil bevæge sig i takt med signalet ved simpel induktion. I spolens ene ende er anbragt en membran, som sætter luften i svingninger, og på den måde ændres det elektriske signal til akustisk energi - musik. En af de væsentlige dele på en højttaler er magnetsystemet. Mange tror fejlagtigt at magneten skal være så stor som muligt, men det er vigtigt, at hele magnetsystemet er konstrueret rigtigt.

JBL's ingeniører fandt ud af, at almindelige magnetsystemer gav en generende forvrængning, som var en del af grunden til den forskel, der altid er på udøvet musik og reproduceret

musik. En nærmere undersøgelse viste, at det var feltlinierne i magnetfeltet, som gav problemerne. I en normal magnetstruktur er feltlinierne asymmetriske, og det giver en forøget 2. harmonisk forvrængning. Der skulle altså konstrueres en helt ny struktur, som gav symmetriske feltlinier. Resultatet af forsøgene var at omdesigne det magnetstykke som sidder inden for svingpolen, og som danner udgangspunktet for magnetfeltet. Et andet problem med højttalermotorer er, at spolen i magnetgab under bevægelsen vil inducere en strøm i polstykket - dette kan også give forvrængning.

JBL løste dette problem ved at placere en faraday-slynge omkring polstykket som optager denne strøm. Den nye

magnetstruktur benævnes SFG (Symmetrical Field Geometry) og er verdenspatenteret.

Andre JBL-specialiteter

Foruden SFG er der en masse andre ting, som gør en højttaler til en JBL. Basmembraner som er overfladebehandlet med »Aquadaplas«. Diskantdømer med aluminiumspåddampning. Delefiltere med specielle polykarbonat-kondensatorer og kabinetter i det fineste amerikanske nøddetræ.



SFG-strukturen. Patenteret over hele verden.

Almindeligt ferrit-system.

Sådan handler du hos Danmarks Hi-Fi Klub

For det første skal du være medlem. Et medlemskab er helt GRATIS og betyder, at vi har registreret dit navn, så vi 2 gange om året kan sende dig en frisk »AudioVisen«. Du handler altid direkte med os. Du kan vælge selv at hente varen i vore demonstrationslokaler. Eller du kan få den leveret til døren pr. efterkrav.

Send mig »AudioVisen« og meld mig ind.



Navn: _____

Adr.: _____

Postnr.: _____ By: _____

Sendes til: Danmarks Hi-Fi Klub, Europaplads 4, 8000 Århus C.
Bestilling kan afgives direkte på tlf.: 06 - 12 88 11.

Kom og lyt i et af vore demo-rum:

ÅRHUS Europaplads 4 Møn.-tors 14:17-30 Fredag 14:19-00 Lørdag 9:12-00 Tlf. 06 - 12 88 11	ODENSE Nørregade 68 Møn.-tors 14:17-30 Fredag 14:19-00 Lørdag 9:12-00 Tlf. 09 - 11 30 45	SILKEBORG Høstrupsgade 34 Møn.-tors 13:17-00 Fredag 13:19-00 Lørdag 9:12-00 Tlf. 06 - 82 88 88
KØBENHAVN Tomsgrædvej 2 Tirs.-tors 14:17-30 Fredag 14:19-00 Lørdag 10:14-00 Tlf. 01 - 19 58 00	FREDERIKSHAVN Kalkværkvej 12A Møn.-tors 15-18 00 Lørdag 9-12 00 Tlf. 08 - 42 87 75	

Nu også demolokale i Odense!



Danmarks Hi-Fi Klub

TWA

Aktuelt • Aktuelt • Aktuelt • Aktuelt • Aktuelt • Aktuelt • Aktuelt • Aktuelt • Aktuelt • Aktuelt



Ny lys- & lyd butik

En forretning med professionelt lys- og lydudstyr, samt udvalgt hi-fi, er åbnet på adressen Åboulevarden 46 i København.

Forretningens navn er 'Sound Tech', og den er lokalemæssigt skilt i to afdelinger, -hvilket bl.a. skyldes, at almindeligt hi-fi udstyr, hvor godt det end er, ikke er veldimensioneret nok til at kunne klare brugen i et orkester, eller på et diskotek.

Det er Allan, der står for det professionelle lys-udstyr, og her er alt hvad hjertet begærer af sports, spejlkugler, og roterende manglefarvede lamper af alle slags.

Det er iøvrigt et område Allan er specialist i, for han har vundet adskillige diskotekskonkurrencer, bl.a. på sine avancerede lyseffekter. For det lyd-mæssige står Bo, og han kan på den professionelle side vise Electrovoice og Fane-produkter, mens hi-fi afdelingen har

enheder af fabrikaterne Peerless, KEF, F3-lyd og Scan-Speak.

Udover firmaets egne konstruktioner i højttalerbyggesæt, har forretningen også konstruktioner af så velkendte navne som Ole Klifoth og Jørgen Storm.

Det er Bo, der her står i døren til den nye forretning, hvorfra også ses en del af indretningen.



Efterspurgt bil-computer

I Populær Elektronik nr. 6/7-1984 havde vi en kort omtale af en smart og effektiv bil-computer til en usædvanlig rimelig pris, - nemlig 698,- kr.

Denne bil-computer giver meget store fordele når det gælder om at opnå økonomisk og behagelig kørsel, idet den 'sladder' om alt hvad der sker, -og så hvis du træder lidt for voldsomt på speederen. Denne måling er fuldstændig nøjagtig, idet der monteres en 'føler' direkte i benzinslangen. Også korrekt hastighed, kørt distance, gennemsnitshastighed m.v. er denne computer istand til at beregne og videregive til føreren via tydelige blågrønne lystal.

Vi fandt hurtigt ud af at man-

ge læsere var interesseret i denne computer, idet en del har ringet til firmaet, der forhandler den, nemlig I.C.Communication i Valby, tlf. (01)170333.

Her er det Harry Nielsen fra firmaet, der viser den elegante computer, der let kan finde plads i alle biler.



Motorola booster & equalizer

Det verdenskendte elektronikfirma Motorola (kommunikationsradio, avancerede komponenter som bl.a. microprocessorer m.v.) har via sine fabrikker i England, sendt en serie boostere og equalizere på markedet.

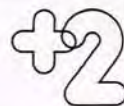
Den nye serie er beregnet til montering i biler, og omfatter foreløbig fire modeller, nemlig tre boostere og en kombineret booster/equalizer. Effekterne ligger fra 2x17 watt mu-

sik (2x12 watt sinus RMS) til 2x22 watt (2x15). Modellerne er monterede i solide kabinetter, og som det ses på fotoet, er kølepladerne veldimensionerede.

Denne Motorola-serie burde jo være ensbetydende med at man ikke i den rimelige ende af prisskalaen (priser fra 298,- til 685,- kr.) behøver nøjes med nogle tvivlsomme boostere af fjernøstlig oprindelse, men kan få noget, der virker efter hensigten.

Med disse modeller har importøren heller ikke været bange for at opgive de helt relevante effekter, både i Sinus og musik, og man er ikke faldet for fristelsen til at opgive nogle tal der er grebet lige ud af luften, blot fordi køberne ikke er i stand til at efterkontrollere disse data. Alt i alt en spændende Motorola-serie, der nok skal sætte liv i de fleste autora-dioer.

Yderligere oplysninger: Køge Elektronik, tlf. (03) 66 05 45.



Højttalerselvbyg der lyder af noget og ligner noget.

+2 er en frekvensselektiv (FS) slavehøjttaler. Dette patenterede system består af en ekstra bashøjttaler, komplet med magnet og svingspole samt et filtersystem, som ved højttalerens magnetkraft er i stand til at styre membranen perfekt sammen med bashøjttaleren, således at resultatet bliver en dybere, fastere og mere nuanceret bas end ved traditionelle bassy stemer. Det er selvfølgelig lidt dyrere, -men det lyder af meget mere.

Fik du læst artiklen i Hi-Fi Elektronik no. 8/83?

DATA:	
Driftseffekt.....	4 watt
Belastbarhed.....	100 watt
Systemresonans.....	27 Hz
Frekvensgang DIN.....	35 Hz 22 kHz
Delefilter.....	18 dB v.500/5000 Hz
Kabinet.....	h 75-x b 34-x d 24 cm
Pris: Enheder, samlet delefilter på print, dæmp. matr. tilslutn., dase og skruer	1.295,- kr.
Forplade +2.....	250,- kr.
Kabinet med forplade.....	650,- kr.
+2 fod.....	150,- kr.



Dansk **AUDIO** Teknik ^{ApS}

Frederiksberg Alle 6, 1820 København V., tlf. 01.313736.



flere punkter. For det første er alle enheder fremstillet af fabrikkens egne ingeniører, og dette gør selvfølgelig, at man ikke behøver at indrette sig efter bestående højttalerelementers svagheder - men 100% kan optimere enheder og kabinet til et harmonisk hele. Bashøjttaleren er en 'lille' 6" opbygget på et presset pladechassis, som er af en noget spartansk tilvirkning. Magnetstørrelsen er ikke overvældende, men sikkert fuldt tilstrækkelig til den lille og lette membran. Samme membran er imprægneret med et lak-agtigt stof, der skulle sikre mod opbrydninger, og reducere ulinearitet og forvrængning. Enheden er konstrueret med en blød og eftergivelig skumkant, medens det nederste spolestyr er af den progressivt opstrammede type. Diskantenheden er også af egen tilvirkning, og er fremstillet som en 1" dome. Også denne enhed bærer præg af at Castle ikke lægger den helt store vægt på enhedsdesign, idet diskanten, i lighed med bassen, ser lidt 'skrabet ud'. Magneten er af mediumstørrelse for denne type tweeter, og samling m.m. er for både basenheden og tweeterens vedkommende af god kvalitet. Disse enheder fungerer sammen i et tovejs basreflekssystem med kabinet i valnødsfiner - af ægte træ - og med en af de efterhånden sjældent se te skumfronter som naturlig afslutning og beskyttelse.

Skumfronter er akustisk meget transparente, og en af de vigtigste grunde til de tilsyneladende er gået af mode, - er prisen!

De er nemlig mange gange dyrere end tilsvarende konventionelle stoffronter, og selv om det måske kun drejer sig om en lille snes kroner, betyder det kæmpebeløb når der kommer styktal på. Dette

er en både nydelig og akustisk tiltalende løsning, og rent faktisk kan man ikke høre - eller måle - forskel på højttaleren med og uden front. Kabinettet er moderat dæmpet og samtidig afstivet indvendigt med tværstivere. Netop afstivningen er noget som Castle i lighed med andre engelske fabrikker gør meget ud af, og der anvendes megen tid på vibrationsmålinger på kabinettets flader, samt lytteprøver, - alt sammen til bestemmelse af arten og placeringen af den indvendige afstivning. Resultatet er mere døde kabinetter med mere kontrollerede resonansforekomster, hvilket ganske enkelt medvirker til en mere troværdig og ufarvet reproduktion. Enhederne fødes fra delefilteret, som så vidt vi kunne se udefra, var af 18 dB oktav typen med en niveautilpasning for diskanten. Komponenterne var af vanlig, men ikke oplydende kvalitet - dog monteret med kraftige kabler fra og til enhederne. Signalet fra den anvendte forstærker når delefilteret via 2 bøsninger beregnet for banastik på kabinettets bagplade. Valget af denne termineringsform giver en langt større kontaktflade mellem højttalerbøsningerne og højttalerkablet, end den næsten altid anvendte 'tryk ned og stik ind' terminaldåse.

Pudsigt nok bruger netop den medfølgende manual fra Castle tid på at forklare, hvordan man tilslutter kablet fra forstærkeren til den almindelige type klemdåse, men forklaringen er formodentlig den, at vores testeksemplarer er fra en ny og forbedret produktion, som endnu ikke er 'indhentet' af det trykte materiale. Hvorom alting er - tilslutningsmetoden er udmærket og bananstikkene medfølger! Selve kabinetdesignet er nok lidt til den konservative side. Udførelsen er

CASTLE - En ny englænder på det danske højttalermarked

Strømmen af 'nye' højttalermærker synes aldrig at få nogen ende, og specielt fra England, kommer der for tiden mange nye og spændende produkter.

Castle fabrikkens højttalere er dog ikke nogen helt ny foreteelse, idet mærket så småt snusede til de danske hi-fi marker for et par år siden.

Opbygning

Som allerede antydnet er model Lincoln fra Castle Acoustics en af ydre traditionel engelsk to-vejshøjttaler.

Ved nærmere eftersyn viser det sig dog, at Lincoln'en adskiller sig fra hoben på



nydelig uden at være opsigtsvækkende, og kombinationen af den funktionalistiske skumfront og den ægte valnødsfinit vil sikkert finde mange tilhængere blandt dem, der er ude af de første hektiske teenagerår-.

Placering

Castle gør selv temmelig meget ud af placeringens betydning for et godt resultat, og netop Lincoln'en er, som det senere vil fremgå, meget afhængig af en fornuftig placering. Af størrelsen kan man godt forledes til at tro, at dette er en typisk reol eller væghøjttaler.

Disse placeringsmuligheder må dog på det kraftigste frarådes, idet basgengivelsen bliver helt uacceptabel boostet, og dermed ødelægger enhver snak om ufarvet lyd og hi fi gengivelse.

Lincoln'en bør placeres på en sokkel af god kvalitet et pænt stykke væk fra nærmeste væg for at få et pænt forløb i basområdet. Vi fandt den mest velspillende når den var placeret ca. 1 til 1 1/2 m fra væggen, og hævet ca. 0,5 m over gulvet på en justerbar sokkel, men det tilrådes at eksperimentere selv, idet stuens akustik kan variere voldsomt alt efter rummets dimensioner, mængden af udstopede isbjørneskind foran pejsen o.s.v.

Lytteprøven

Til en start hængte vi højttalerne op på væggen idet de med deres kompakte størrelse - 44-x22-x27 cm - indbød til denne placering.

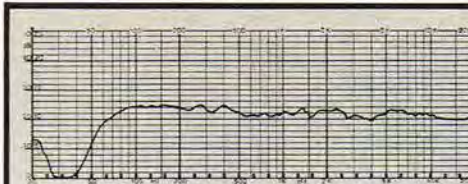
Dette resultat kan lyttemæssigt beskrives meget kort: bulderbas!

Der er nemlig virkelig output fra det lille baselement i det tunede reflexsystem, og Lincoln'en tåler derfor absolut ingen ekstra forstærkning i dette område, hvilket jo er uundgåeligt, når kabinettet placeres som her. Hurtigt fik vi vores standardsockler frem, og fandt uden de store armbevægelser frem til den allerede nævnte position. Selv her er bassen en anelse svulstig og let dominerende, - en fordel ved visse musikformer, men en lille ulempe ved klassiske indspilninger eller f.eks. operaplader, hvor specielt mandlige solister får en større brystkasse end tilfældet er 'in natura'.

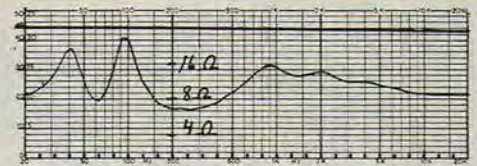
Det er vigtigt at understrege, at vi her snakker marginaler og tendenser, og ikke altoverskyggende problemer, men Castle-produkternes seriøse tilvirkning og høje ambitionsniveau indbyder til at sætte den ekstra kritiske testlup i øjet og lytte endnu engang!

Mellemtonen virker helt transparent og neutral, og man mærker ingen symptomer på 'tovejs-syge'. Menneskestemmer kommer helt ud og frem foran højttaleren, og stereoperspektivet er upåklageligt. Diskantreproduktionen er ren, uanstrengt og højfrekvent, og virker meget lineær, - måske bortset fra en minimal betoning aller øverst i frekvensområdet. Totalt set er gengivelsen dynamisk, rimeligt ufarvet og godt med i tonespektrets yderender.

Specielt vor PCM-test med Sony's CDP



Castle model Lincoln. Frekvensgang på akse.



Castle model Lincoln. Impedanskurve.

101 viste virkelig hvor megen luft denne lille basmembran egentlig kan flytte, men også at højttaleren ikke har nævneværdige problemer med digitalt programmateriale - i hvert fald så længe niveauerne er rimeligt beherskede.

Målinger

Vores impedansmålinger viser at Lincoln overholder sine opgivelser, og at Castle heller ikke tillægger en lineært forløbende impedanskurve nogen speciel værdi. Tuningsfrekvensen ses at ligge omkring 62 Hz, idet denne findes som den laveste impedansværdi mellem de to resonanspukler.

Tilsvarende bekræfter vores måling med sinussweep i lytterummet, at Lincoln er en pænt lineær højttaler uden dyk i mellemtonen, eller andre overgangsfænomener mellem de to enheder.

Den lidt fremhævede kurve i området fra 100 Hz til ca. 400 Hz bekræfter vort indtryk af en basvillig konstruktion, idet niveauet her ligger ca. 3 dB over snitniveauet i resten af toneområdet.

Castle's opgivelse på 55 Hz til 22.000 Hz kan vi næsten verificere, eftersom vore kurver umiddelbart med tilsvarende -3 dB punkter kan aflæses som gående fra 60 til 21.000 Hz. Endelig skal det bemærkes at følsomheden på 88 dB kan bekræftes 100%, idet vi målte en driftseffekt på knap 8 watt for 96 dB i 1 m, og dette svarer nøje til fabrikantens opgivelser, idet $87 \text{ dB} = 8 \text{ watt's driftseffekt}$.

Konklusion

Castle model Lincoln beviser først og fremmest to ting: Castle kan lave både gode enheder såvel som udmærkede højttalersystemer!

Lincoln er en overvejende neutral og meget dynamisk højttaler med en smule præference for det øvre basområde.

Udførelsen er udmærket og både højttaler og kabinet bærer præg af at 'man ved hvad man foretager sig'.

Til 2.000 hårdt beskattede danske kroner pr. stk. er Lincoln imidlertid i hårdt og uforsonligt selskab, og vi kan på stående fod opremse en lille halv snes konkurrenter som i konstruktionside og størrelse ligger tæt op af Lincoln'en. Prisen er måske derfor en smule i overkanten, og gør i hvert fald ikke højttaleren til et konkurrent-fri 'best buy'.

Hvis man på den anden side søger en kompakt og velspillende tovejs højttaler med de her nævnte dyder må Castle's Lincoln være en 'lytter' værd, idet vi er oppe i en klasse hvor personlig smag som regel får det sidste ord!

SE HER!!

SHARP PC-1500A 8KB RAM	kr. 2951,-
SHARP CE-150	kr. 2342,-
PC-1500A+CE-150	kr. 4895,-
SHARP PC-1245	kr. 847,-
SHARP CE-125	kr. 1775,-
SHARP PC-1251	kr. 1531,-
CE-161 16 KB RAM til PC1500	kr. 1921,-
SHARP MZ-731	kr. 5998,-
EPSON HX-20 med cassetbandopt.	kr. 8535,-
EPSON RX-80 F/T matrix printer	kr. 6246,-

Alle priser incl. 22% moms og 1 års garanti



Lars Krull
Pallisdam 12
DK - 9430
Vadum

Telefon 06-27 12 31

2-kanal oscilloskop

- Båndbredde DC-20MHz
- Følsomhed 5mV/cm
- 8 x 10 cm skærm med intern raster
- Særligt lystærkt
- Indbygget komponenttester

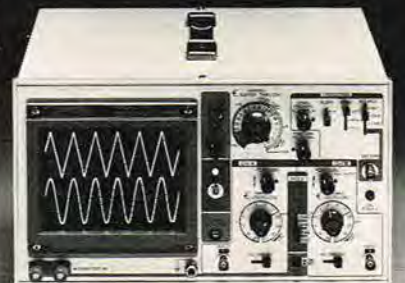
BS601. pris kontant
incl. moms kr. 4.585,-

Fuld returret indenfor 8 dage

Få 25% mere kvalitet for dine penge
Køb direkte hos importøren

INSTRUTEK

Christiansholmsgade
8700 Horsens
Telefon 05-61 1100 · Øst: 01-41 3400





focus på TONE- HOVEDER -er flere ting 2. del

I P.E. nr. 6-7/84 bragte vi 1. del af artiklen 'Tonehoveder er flere ting', i det afsnit koncentrerede vi os om grundstammerne: Permalloy og Ferrit. Denne gang går vi igang med Sen Alloy- samt de nye metalhoveder.

Samtidig med at Akai rendyrkede ferrit-hovederne sammen med Technics til henholdsvis GX-tonehovedet og HPF tonehovedet, udviklede JVC på stammen af metalhovedet, og med Permalloy som hovedmateriale, et nyt materiale inden for denne type af tonehoveder med betegnelsen 'SA', hvilket står for Sen-Alloy.

Dette materiale levede op til de krav, der på daværende tidspunkt blev skabt af chrombåndene, hvis magnetiske egenskaber var betydeligt større end det gammalferritmateriale, der benyttes til magnetbelægningen på IEC type I båndene eller normal båndtypen.

De magnetiske egenskaber af det nye Sen-Alloy materiale, svarede mest af alt til permalloy materialets, men med ferritmaterialets hårdhed. Sammenligner vi direkte de data, der har betydning for magnetiseringen af båndet, nemlig den maksimale fluxtæthed, har Sen-Alloy eller Sendust som materialet også kaldes, en fluxtæthed på 11000 Gauss mod ferritmaterialet 3800 Gauss. Permeabiliteten for 'SA' er 30000 u Oersted i forhold til ferritmaterialets 17000 u Oersted.

Koersiviteten er en helt anden og meget betydende faktor for opbygningen af magnetfeltet i tonehovedet. Denne er for SA-hovedet, kun halvdelen af ferritmaterialets koersivitet, hvilket er ensbetydende med lavere egenstøj og mindre opbygning af magnetisme i tonehovedet. Dette betyder igen, at dette ikke behøver at afmagnetiseres så tit som et ferrittonelhoved.

Tabene i et tonehoved er bestemt ud fra materialets modstand. Denne er igen bestemmende for materialets hvirvelstrøm, der nedsætter tonehovedets effektivitet både i forbindelse med optagelse og gengivelse, -især når det gælder gengivelse hvor signalet er meget svagt.

Curie-temperaturen for SA er 500 grader, i forhold til ferritmaterialets 280



Spalte slidtage på SEN-ALLOY tonehoved efter 2.000 timers brug.

grader. Curie-temperaturen er den temperatur i materialet, der påvirker materialets magnetiske egenskaber, således at forstå, at Sendust materialet hvad angår temperatur er mere stabilt end ferritmaterialet.

Dette betyder samtidig, at SA-tonehovederne kan tåle større biasstrøm og optagestrøm uden at de magnetiske egenskaber i materialet forringes.

Sammenlignet med Permalloy er Sendust altså bedre i den maksimale fluxtæthed og på Curie-temperaturområdet, samtidig med at SA materialets hårdhed nærmest kan sammenlignes med ferritmaterialets. Det skal her nævnes at SA-materialets beskaffenhed er således, at der ikke slås huller i materialets overflade, som ved Ferrit.

Billederne viser, at der med et konstant slid er stor forskel, hvilket også skyldes, at Sen-Alloy materialet har en større elasticitet, og derfor giver en jævnere slidtage. Sammenlignes de tre billeder af tonespalten i forbindelse med de tre forskellige materialer, er det helt klart, at SA tonehovedet er langt det bedste, - her efter 2000 timers brug.

Sammenligner vi Akai GX tonehovedet bestående af Crystal Ferrit materiale i slidstyrke med SA materialet, må det her retteligt medtages, at slidstyrken på GX tonehovedet er større end for SA tonehovedet, men da Sendust materialet har særdeles gode magnetiske egenskaber sammenlignet med det rene ferritmateriale er det et godt materiale til fremstilling af tonehoveder.

Sammenholder vi fluxtætheden i de tre materialer, sammen med tonehovedspal-

ten, viser kurverne, at SA materialet er i stand til at udstyre metalbåndet, foruden at give den flux, der skal benyttes til både chrome- og normal båndtyperne, hvorimod ferrithovedet og det rene Permalloy-materiale har problemer, når det drejer sig om tilpasning til de øgede krav fra metalbåndet. Akai fremstillede af denne årsag Super GX tonehovedet, der dækker de magnetiske egenskaber, som metalbåndet kræver.

I opbygningen af et sendust-tonehoved, er der tale om en kerne, der består af lameller, hvilket vil sige ganske tynde lag Sendust, i modsætning til GX ferrithovedet eller andre ferrithoveder.

Disse består af ét samlet stykke Ferrit, som vist i skitserne for opbygningen af GX tonehovedet, i den første del af denne artikelserie.

Ud fra forskningen i Sendust-materialet er der fremkommet yderligere arter af metalhoveder. Denne forskning er først og fremmest gået på at gøre lamellerne tyndere, således at kernen kom til at bestå af flere lag. Ved at gøre lamellerne tyndere og tyndere, nedsættes hvirvelstrømstabene i kernen. SA-tonehovedet består af 0,2 mm lag, hvorimod det nyeste Sendust-tonehoved, der er udviklet af Pioneer, benytter sig af et lag med en tykkelse på en fjerdedel af SA kernens lagtykkelse.

Dette nye tonehoved fra Pioneer bærer betegnelsen: 'Ribbon Sendust' og hver kerne består af 11 lameller pr. kanal.

Det næste spørgsmål er, hvad bringer 'Ribbon Sendust' materialet med sig, foruden en formindskelse af hvirvelstrømstabene i tonehovedet?

Dette tab gælder specielt ved de høje frekvenser, hvor den magnetiske flux, der overføres fra båndets magnetbelægning, er særdeles lav.

Ferrit- og Crystal-ferrit materialet viste et bedre signal-output i forhold til Sendust, men vi må her huske, at ferritmaterialets modstand er betydeligt større, hvorved hvirvelstrømstabene også bliver betydeligt mindre.

Ser vi på 'Ribbon Sendust' materialets magnetiske egenskaber, er der ingen tvivl om at permeabiliteten er fuldt på højde med det originale Sendust- og Permalloy materiale.

Hvad angår koersiviteten, svarer dette tonehoved til Permalloy tonehovedet. Materialets modstand svarer godt til de andre typer af metalhoveder, og det samme gør rent faktisk hårdheden, der er en smule bedre end Sendust materialets. De vigtigste data, er gode og svarer ret nøje til 'High Hardness Permalloy'.

Ser vi lidt nærmere på permeabiliteten for 'Ribbon Sendust' kernen sammenlignet med SA materialet, hvis lameltykkelse er på 0,2 mm, finder vi en mere lineær funktion hos 'Ribbon Sendust'.

Den anden vigtige faktor er tabene i tonehovedet, som vi har været inde på før. Sammenlignes 'Ribbon' med 'SA' ses det tydeligt, at disse er betydeligt mindre for 'Ribbon'-kernen, der giver et større output i forhold til de andre materialer.

Sammenholder vi 'Ribbon' og 'Sendust' i afspille frekvenskarakteristik, har 'RS' en større frekvenslinearitet end 'SA'. Biaskurverne sammenholdt for de tre forskellige materialer: Ferrit/Sendust/RS taler for sig selv.

Biasstrømmen er også mindre i 'RS' kerne, hvilket igen skyldes det mindre tab. Samtidig er signaloutputtet blevet større, men stadig med bibeholdelse af den samme følsomhed.

Tilbage til JVC, der med SA tonehovedet gjorde kassettebåndoptageren metal kompatibel. Her stod udviklingen ikke stille og JVC udviklede endnu et nyt tonehoved til at møde metalbåndets krav. Dette materiale hører også til metaltypene og betegnelsen er 'Metaperm'. 'Metaperm' tonehovedet er baseret på Permalloy - materialet og er opbygget af hård Permalloy sammenlagt med chromedioxid lag.

Tonehovedets hårdhed er på 8,5 i hårdhedsnummer, sammenlignet med en diamant, hvis hårdhed er 10.

Hver kerne i 'Metaperm' -tonehovedet er sammensat af 6 lag hård Permalloy. Slidtagen på dette materiale ligger imellem hård Permalloy og Sendust.

De to kurver giver slidtagen ved forskellig temperatur og luftfugtighed, da slidtagen er afhængig af disse to faktorer sammen med båndets belægningshårdhed.

Ved at sammenligne 'Metaperm' tonehovedets magnetiske egenskaber med Permalloy og Sendust eller Sen-Alloy, når vi frem til at 'Metaperm' tonehovedet giver en linearitet, der er stor nok til at udnytte metalbåndet, samtidig med at slidtagen er mindre end for Permalloy tonehovedet.

Endelig skal det medtages, at tonehovedet også rent fremstillingsmæssigt er billigere, men derfor ikke dårligere end 'SA', - tværtimod.

Den sidste nye udvikling inden for tonehoveder er 'Amorphous' materialet, der også hører til metaltypen.

Teac, der var en af de første med dette nye tonehoved, benytter magnetmaterialet Cobalt, og kalder derfor deres tonehoved for 'Cobalt Amorphous'.

Dette tonehoved fremkom i Teac's kassettebåndoptager V-3RX, og senere er det benyttet til andre af Teac's kassettebåndoptagere.

Inden vi går videre og kikker på Cobalts magnetiske egenskaber må vi hellere se lidt nøjere på begrebet 'Amorphous' og hvad dette egentligt betyder. Bag ordet 'Amorphous' ligger betydningen af en molekyle tilstand i materialet, og vi finder os faktisk på det atomare plan. Vi skal helt ned til diskussion om krystalstrukturer i et materiale, nemlig sammensætningen af atomer til molekyler og krystaller i metallet.

De fleste metaller indgår i en såkaldt 'Polycrystalline' struktur.

I tillæg til dette er de stoffer, hvor molekyledannelsen er mere løst struktureret, selv helt ned til den atomare skala. Disse typer af materialer kaldes for 'Amor-

Type af kernemateriale	Bs (Gauss)	μ_e (1 KHz)	VH	K	Slidstyrke-index.
Cobalt Amorphous	16,000	50,000	900	160x10 ⁶	2~3
Perm-Alloy	8,000	50,000	120	60x10 ⁶	10
Sen-Alloy	10,000	20,000	500	80x10 ⁶	5~3

Tabel 2:

Bs: Måtnings flux tætheden.

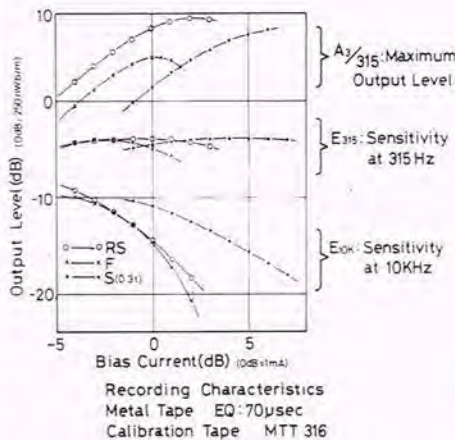
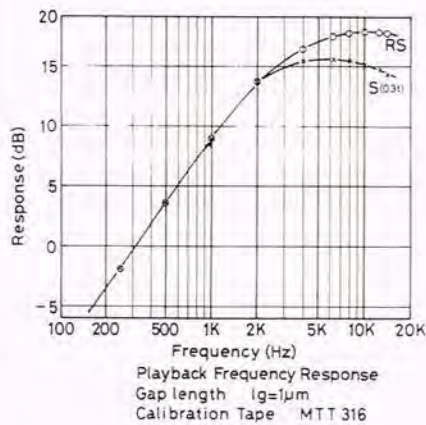
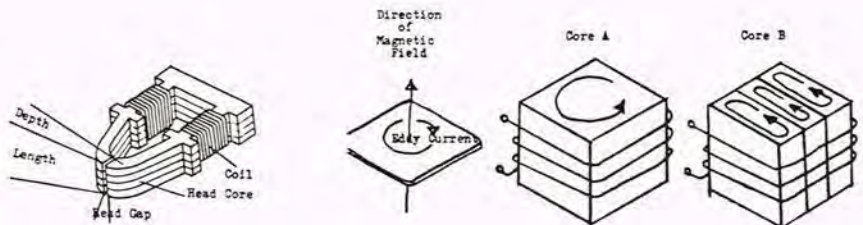
μ_e : Magnetic Permeability.

VH: Vickers Hardness. Jo større tal des bedre!

K: Modstand (ohm x cm).

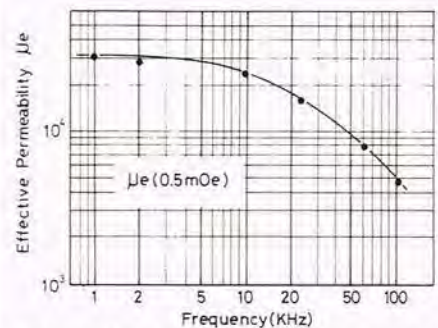
Anti-Abrasion-index: Jo større tal des mindre slidstyrke.

Type af hoved	Lagtykkelse	Antal lameller
Cobalt Amorphous	45 μ	13
Perm-Alloy	100 μ	6
Sen-Alloy	200 μ	3



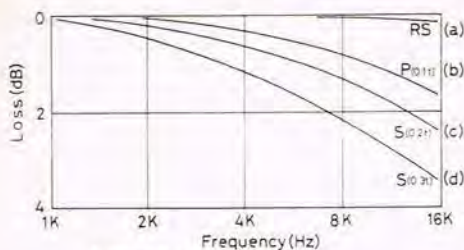
Initial Permeability	32,000
Coercivity (mOe)	15
Saturation Flux density (G)	$B_0=10,000$
Residual Flux density (G)	4500
Specific Resistance ($\mu n \cdot cm$)	88
Hardness (Vickers) (Hv)	560
Density (g/cm^3)	6.8

Karakteristik for 55 μm tyk ribbon-form Sendust.



Frekvens-afhængighed i forhold til effektiv permeabilitet μ_e i en traditionel kerne.

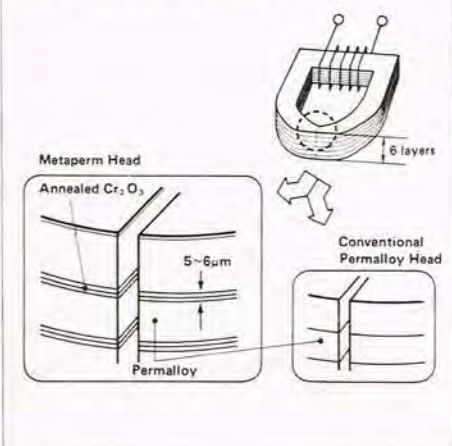
phous' materialer, hvoraf de bedst kendte er glas og plastik. Disse materialer befinder sig som faste stoffer selvom disse er i 'Amorphous' tilstand. Når fast stof smeltes, bliver de molekyler,



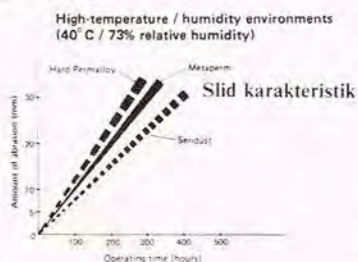
Kernetab i afspillehoved.

- (a) Ribbon Sendust (0.055mm thick)
- (b) Permalloy (0.1mm thick)
- (c) Conventional Sendust (0.2mm thick)
- (d) Conventional Sendust (0.3mm thick)

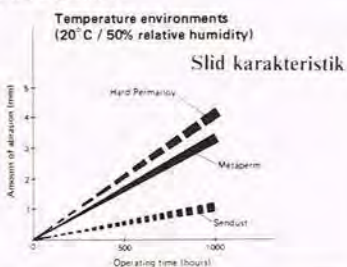
Core Construction of Metaperm head



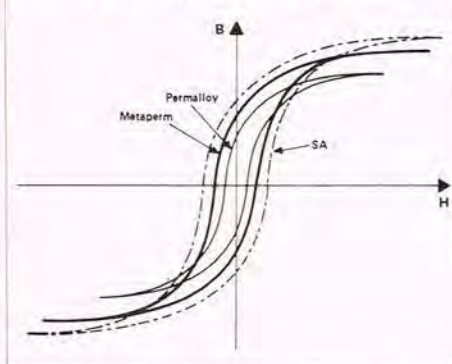
Abrasion Characteristics.



Abrasion Characteristics.



Hysteresis curves of Permalloy sa & Metaperm.



der har været stærkt bundet, frie i materialet og bevæger sig omkring i det flydende stof i alle retninger. Hvis det flydende materiale nedkøles ekstremt hurtigt, vil de frie molekyler blive fanget i det faste stof inden de når at indgå i metallets krystalstrukturer, hvorved metallet igen bliver et fast stof, men i en 'Amorphous' tilstand. Fremstillingen af Amorphous metal med denne fremgangsmåde, kræver at dette nedkøles med en hastighed på 10^{12} grader pr. sek. = 1000000000 grader pr. sekund.

I de tilfælde, hvor der benyttes flere forskellige metaller blandet sammen i det flydende stof nedsættes kølingshastigheden betydeligt. For det flydende Cobalt Alloy, der benyttes til fremstilling af tonehovedet er nedkølingshastigheden i nærheden af 1000000 grader pr. sekund for at opnå et 'Cobalt Amorphous' materiale.

Fordele ved Amorphous metal i forhold til almindeligt materiale er forbedret slidstyrke, magnetisk permeabilitet, styrke mod erosion og hårdhed. Disse egenskaber danner baggrund for Teac's tonehoveder. Det skal her nævnes at både Sony, Kenwood og Technics benytter Amorphous materialer til fremstilling af tonehoveder.

Cobalt Amorphous tonehovederne kaldes forkortet 'CA' tonehoveder. Hos Sony såvel som hos Kenwood benyttes forskellige konstruktionsmetoder til at udforme og skære tonehovedkærnen.

Teac's Amorphous tonehovedkerne består ialt af 13 lameller sammenlignet med 'RS' tonehovedet med ialt 11 lameller pr. kanal. Teac gør et stort nummer ud af hvirvelstrømmene i kernen og den illustration, der er medtaget, viser dette fænomen i blot en enkelt plade, der udsættes for et magnetisk felt.

Mere spændende er tegningen hvor man har to kerner med samme spolestørrelse og samme fysiske dimensioner, og hvor den ene kerne er opbygget, som en enkelt blok af materialet og den anden bestående af lameller istedet. Pilene i kernerne symboliserer hvirvelstrømmene i kernen og det fremgår klart, at kernen B har en længere hvirvelstrømspil end kernen A.

Dermed har kernen B en mindre total hvirvelstrøm end kernen A, hvilket også betyder, at B har en større indre modstand end A kernen. Udregnes hvirvelstrømmen fås at tykkelsen af kernen eller lamellerne indgår i ligningen med kvadratet på tykkelsen af lamellen, hvilket vil sige at tynde lameller giver en mindre hvirvelstrøm end tykkere lameller. Sammenlignes de magnetiske egenskaber imellem SA - Permalloy og Cobalt Amorphous er den maksimale magnetiske flux for sidst nævnte på 16000 Gauss i forhold til de to andre materialer på henholdsvis 10000- og 8000 Gauss.

Permeabiliteten ved 1 kHz svarer meget nøje til Permalloy kernens gode permeabilitet.

Hårdheden er her nået op på det dobbelte af Sen-Alloy målt i 'Vickers hårdhedsskala'. Det viser at Cobalt Amorphous

kernen er betydeligt hårdere end både Sen-Alloy for ikke at sige Permalloy. Materialets interne modstand er også fordoblet hvilket medvirker til en lavere hvirvelstrøm, og den store permeabilitet samt maximale magnetiske flux, bevirker at det er betydeligt sværere at bringe tonehovedet i mætning.

Det betyder at Amorphous tonehovederne er særdeles velegnede til at klare de store krav som metalbåndene stiller, samt de krav der stilles af de fremtidige båndtyper.

I den næste og sidste del vil vi beskæftige os med forskellige skæringer af tonehovedet, så som X CUT og V CUT etc. sammen med specielle tonehoveder anvendt i kassetdebåndoptagere.

FREE

JAPAN ELECTRONICS BUYERS GUIDE.

Trade Directories of Middle East, Europe, U.S.A., Africa, Indonesia, Latin America, Taiwan, Korea etc.

Details from:
POB 503, Singapore 9144.
Telex : RS 39194 AB.



Kræse professionelle, studier, pladeselskaber, P.A.-udlejere og radiostationer vælger Tannoy!

Mere end 50 års erfaring i udvikling og fremstilling af kvalitetshøjttalere står bag navnet Tannoy og enestående patentløsninger som DualConcentric højttalere og SyncSource filtret har placeret Tannoy's konstruktioner blandt verdens allerbedste højttalere. Krav om høj effekt, fase-forvrængningsfri gengivelse, ukritisk placering og en ærlig og troværdig lyd har fået førende professionelle over hele verden til at vælge Tannoy!

Du kan selv bygge Tannoy Studio Monitors, til en professionel pris!

Tannoy's nye 15" Super Red Monitor med tidskompenseret delefilter findes også som byggesæt, komplet med tegninger til de originale kabinetter, klar til en ny oplevelse af dine bånd, plader og Compact Discs.

Tannoy køber du ikke i en almindelig hifi forretning - så blev de simpelthen alt for dyre. Tannoy køber du derimod på lige fod med de professionelle brugere, direkte og til professionel pris. Vil du vide mere om Tannoy, så skriv eller ring til:

PMP

Box 34, 2690 Karlslunde. Tel. 02-15 13 00

1/2 MBYTE 5 1/4" SHUGART DISK-DREV



TEKNISKE DATA:

Kapasitet:
 uformateret..... 500 Kbyte
 formateret..... 409 Kbyte

96 TPI (80-SPOR)

Accesstid..... 6 Msek.

TRANSFERS RATE. 250 Kbyte/sek

+12VDC \pm 5% 1,3A typ, 2,2A max.
 + 5VDC \pm 5% 0,5A typ, 0,7A max.

125\$

FLOPPY DISK-DREV CONTROLLER:
BBC WATTFORD incl. manual..... kr. 2.045,-
NEW-BRAIN incl. CPM..... kr. 2.620,-

SA410/460 96 TPI MINIFLOPPYS

GP-50S PRINTER TIL ZX-SPECTRUM & ZX-81 1.555 kr.	CENTRONIK-INTERFACE TIL ZX-SPECTRUM 16/48K 533 kr.	PRINTBOREMASKINE + BORESTANDER 199 kr.	SHARP computere: MZ-731 computer+plotter. 4.915 kr. MZ-721 computer..... 3.520 kr. 14" farvemonitor..... 3.689 kr. PASCAL incl. manual..... 625 kr.
ZX MICRO-DREV TIL ZX-SPECTRUM 890 kr.	COMMODORE DATASETTER 1531 (båndoptager) 369 kr.	VELLERMAN BYGGESÆT 60 watt forstærker..... 160 kr. Universal stereo forst... 72 kr. 3-tonet dørklokke..... 82 kr.	NYHED!!! SCHROFF EUROPA-RACK 19" Komplet grundmodul..... 247 kr.

TTL

74LS00	30
74LS01	30
74LS02	30
74LS04	30
74LS05	30
74LS10	30
74LS11	30
74LS12	30
74LS13	30
74LS14	30
74LS15	30
74LS16	30
74LS17	30
74LS18	30
74LS19	30
74LS20	30
74LS21	30
74LS22	30
74LS23	30
74LS24	30
74LS25	30
74LS26	30
74LS27	30
74LS28	30
74LS29	30
74LS30	30
74LS31	30
74LS32	30
74LS33	30
74LS34	30
74LS35	30
74LS36	30
74LS37	30
74LS38	30
74LS39	30
74LS40	30
74LS42	30
74LS43	30
74LS44	30
74LS45	30
74LS46	30
74LS47	30
74LS48	30
74LS49	30
74LS50	30
74LS51	30
74LS52	30
74LS53	30
74LS54	30
74LS55	30
74LS56	30
74LS57	30
74LS58	30
74LS59	30
74LS60	30
74LS61	30
74LS62	30
74LS63	30
74LS64	30
74LS65	30
74LS66	30
74LS67	30
74LS68	30
74LS69	30
74LS70	30
74LS71	30
74LS72	30
74LS73	30
74LS74	30
74LS75	30
74LS76	30
74LS77	30
74LS78	30
74LS79	30
74LS80	30
74LS81	30
74LS82	30
74LS83	30
74LS84	30
74LS85	30
74LS86	30
74LS87	30
74LS88	30
74LS89	30
74LS90	30
74LS91	30
74LS92	30
74LS93	30
74LS94	30
74LS95	30
74LS96	30
74LS97	30
74LS98	30
74LS99	30
74LS100	30

CMOS

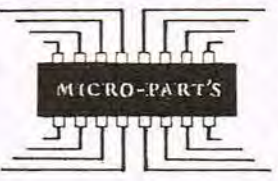
74C00	30
74C01	30
74C02	30
74C04	30
74C05	30
74C10	30
74C11	30
74C12	30
74C13	30
74C14	30
74C15	30
74C16	30
74C17	30
74C18	30
74C19	30
74C20	30
74C21	30
74C22	30
74C23	30
74C24	30
74C25	30
74C26	30
74C27	30
74C28	30
74C29	30
74C30	30
74C31	30
74C32	30
74C33	30
74C34	30
74C35	30
74C36	30
74C37	30
74C38	30
74C39	30
74C40	30
74C42	30
74C43	30
74C44	30
74C45	30
74C46	30
74C47	30
74C48	30
74C49	30
74C50	30
74C51	30
74C52	30
74C53	30
74C54	30
74C55	30
74C56	30
74C57	30
74C58	30
74C59	30
74C60	30
74C61	30
74C62	30
74C63	30
74C64	30
74C65	30
74C66	30
74C67	30
74C68	30
74C69	30
74C70	30
74C71	30
74C72	30
74C73	30
74C74	30
74C75	30
74C76	30
74C77	30
74C78	30
74C79	30
74C80	30
74C81	30
74C82	30
74C83	30
74C84	30
74C85	30
74C86	30
74C87	30
74C88	30
74C89	30
74C90	30
74C91	30
74C92	30
74C93	30
74C94	30
74C95	30
74C96	30
74C97	30
74C98	30
74C99	30
74C100	30

MICRO

80C80	30
80C81	30
80C82	30
80C83	30
80C84	30
80C85	30
80C86	30
80C87	30
80C88	30
80C89	30
80C90	30
80C91	30
80C92	30
80C93	30
80C94	30
80C95	30
80C96	30
80C97	30
80C98	30
80C99	30
80C100	30
80C101	30
80C102	30
80C103	30
80C104	30
80C105	30
80C106	30
80C107	30
80C108	30
80C109	30
80C110	30
80C111	30
80C112	30
80C113	30
80C114	30
80C115	30
80C116	30
80C117	30
80C118	30
80C119	30
80C120	30
80C121	30
80C122	30
80C123	30
80C124	30
80C125	30
80C126	30
80C127	30
80C128	30
80C129	30
80C130	30
80C131	30
80C132	30
80C133	30
80C134	30
80C135	30
80C136	30
80C137	30
80C138	30
80C139	30
80C140	30
80C141	30
80C142	30
80C143	30
80C144	30
80C145	30
80C146	30
80C147	30
80C148	30
80C149	30
80C150	30
80C151	30
80C152	30
80C153	30
80C154	30
80C155	30
80C156	30
80C157	30
80C158	30
80C159	30
80C160	30
80C161	30
80C162	30
80C163	30
80C164	30
80C165	30
80C166	30
80C167	30
80C168	30
80C169	30
80C170	30
80C171	30
80C172	30
80C173	30
80C174	30
80C175	30
80C176	30
80C177	30
80C178	30
80C179	30
80C180	30
80C181	30
80C182	30
80C183	30
80C184	30
80C185	30
80C186	30
80C187	30
80C188	30
80C189	30
80C190	30
80C191	30
80C192	30
80C193	30
80C194	30
80C195	30
80C196	30
80C197	30
80C198	30
80C199	30
80C200	30

KVANTUMSRABAT!!! V.KØB AF 10 STK. -8% RABAT! 50 STK. -14% RABAT 100 STK. -17% RABAT

MICRO-PARTS ÅBNINGSTIDER
 Østerbro 68 MANDAG-FREDAG 12-17,30
 DK9000 AALBORG LØRDAG LUKKET
 TLF.: 08 127844
 TLF. SVARER DØGNET RUNDT



LEVERINGSBETINGELSER:
 ALLE PRISER ER OPGIVET EXCL MOMS, FORSENDELSUDGIFTER OG EVT.EFTERKRAVGEBYR.
 VARER KAN EFTER AFTALE FORDBETALES PÅ GIRO 7 389310 ELLER VED EN CHROSSET CHECK PR. BREV.



Tannoy's Dover højtalere og forstærkeren DR 302

240W power og fremragende stereoopløsning

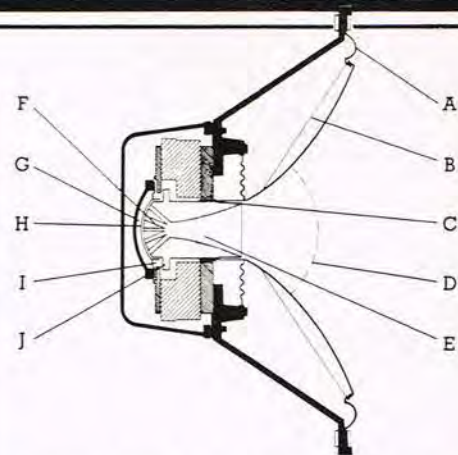
Monitorhøjtalere fra Tannoy kan findes i de fleste af verdens studier, ja, der er faktisk ikke det sted hvor Tannoy's højtalere ikke har vundet indpas. Dette gælder især de store modeller som Westminster og Birmingham.

Den model, som vi her ser nærmere på er en mindre model med navnet Dover. Denne Tannoy højtaler betegnes fra fabriken som en reolhøjtaler, selvom det skal bemærkes, at den vejer ca. 20 kg., eller lige så meget, som 10 stk. leksikonbøger.

Som alle de andre højtalere fra Tannoy, er også Dover opbygget med en dual koncentrisk højtalerenhed. Denne består af et diskantthorn sammen med en bas og mellemtoneenhed. De to højtalerenheder er integreret i en centrisk enhed med diskantthornet i centrum, og tilpasset til den ydre membran, der danner bas og mellemtoneenhed.

Udviklingen

Den oprindelige model til denne højtalerstype blev udviklet så langt tilbage som før anden verdenskrig. Den første dual koncentriske højtaler så dagens lys i 1947, hvorefter enheden har gennemgået adskillige udviklingsstadier. I 1967 blev effekten forøget,



samtidig med at delefiltret blev forbedret, og i 1974 kom HPD serien, der danner den egentlige stamme til den nuværende højtaler.

Den enhed der er indbygget i Dover og andre Tannoy højtalere, stammer fra den sidste modifikation i 1979 hvor både DC serien og Super Red serien så dagens lys. I DC serien blev magneten udskiftet til en Barium Ferrit magnet, samtidig med at den sidste nye spoleteknologi blev taget i brug for endnu engang at forøge effekten. Super Red serien gav en forbedring af membranophænget, hvorved man kunne benytte en lettere membran type, således at den ønskede stempefunktion fra membranen kunne opnås.

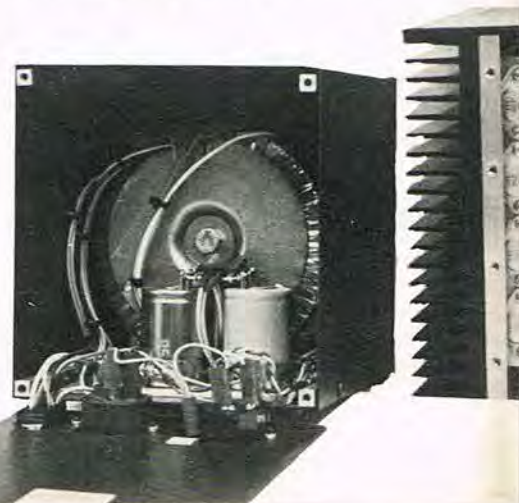
Højtalerens opbygning

Tegningen over den integrerede højtalerenhed, kræver selvsagt et par ord med på vejen. Bogstaverne refererer til teksten.

A: Membran-ophæng udviklet på en sådan måde, at denne også er stabil over for lave basresonanser.

B: Denne ribbe, placeret på membranens bagside, afstiver denne og forbedrer dermed membranens opbrydning over for resonanser. Dette sikrer en jævnere frekvensgang med en lavere egenresonans, samtidig med at der tillades et større lydtryk uden at membranen bryder op akustisk set.

C: Her har vi svingspolen til bas og mellemtoneenheten og dermed den ydre membran. Svingspolen er udviklet således, at den kan tage en højere temperatur, hvilket igen giver en forøget effekt.



D: Støvkappe, der sikrer, at der ikke kommer støv ind i diskanthornet. Støvkappen er akustisk transparent, da diskanthornets lyd skal ud gennem denne.

E&F: Disse to faktorer skal ses i sammenhæng, idet de tilsammen udgør en fast enhed, hvor man bør bemærke, at diskanthornets munding passer nøjagtigt med basmembranens krumning, hvilket giver en jævnere overgang mellem de to højttalerenheder, og dermed sikrer enhedens integration.

F: er en såkaldt faseplug eller fasekompensator, der danner tilpasning imellem diskanthornets membran og selve hornet. Foruden fasekompenseringen giver denne enhed også tilpasning imellem membranen og hornet impedansmæssigt ved hjælp af de forskellige udboringer.

G: Udgør et akustisk balanceret kammer bag diskantmembranen, således at forvrængningen i diskanten formindskes. Dette kammer giver samtidig den kompressor virkning, der ligger til grund for diskanthornet.

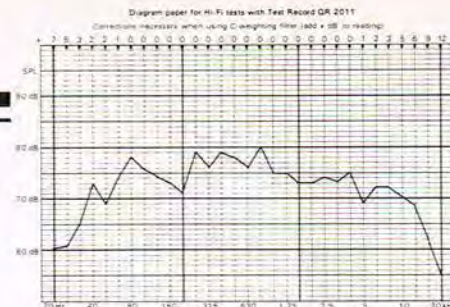
H: Diskantmembranen, der er præcisions fremstillet med en krumning passende nøjagtigt til fasepluggets krumning, således at G & H sammen med fasepluggen udgør kompressordiskanthornet.

I: Diskanthornets svingspole med en diameter på 2", og hvor svingspolen er udført med aluminiumstråd, der for det første giver en større effekt samtidig med en god frekvenskarakteristik.

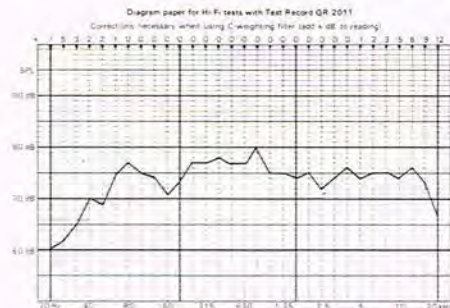
J: Disse tappe på tegningen, - eller rettere i virkeligheden en ring på diskanthornets faseplug, tjener som en magnetisk shunt, således at den magnetiske flux til basenheden forøges.

Enkeltpunktprincippet

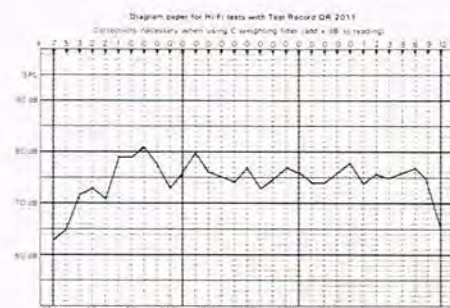
Denne specielle integrerede højttalerenhed med diskant-hornet placeret i centrum af bas-mellemtone højttaleren er et ganske spændende bekendtskab. Denne dual koncentriske højttalerenhed, arbejder ud fra et enkelt punkt sig-



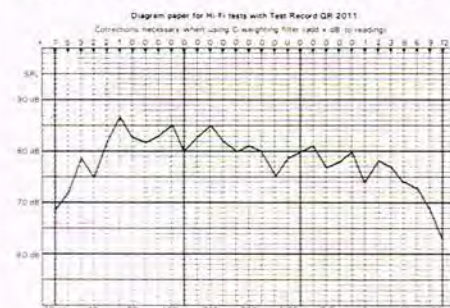
DOVER højttaler, TANNOY. 60° fra front, 50 cm over gulv.



DOVER højttaler, TANNOY. Midtfor, 50 cm over gulv.



DOVER højttaler, TANNOY. Placeret i et hjørne på gulvet.



DOVER højttaler, TANNOY. 60° fra midt. Bund 50 cm over gulv.

nalkilde princip, hvilket eliminerer den unaturlige tidsforsinkelse, mellem enhederne, der kan give svingende stereoperspektiv på grund af faseforskellene imellem lydsvingningerne fra de enkelte separate enheder.

Delefilteret i Dover er et passivt delefilter med en delfrekvens på 1,2 kHz. Dette delefilter er ovenikøbet af en type med tidskompensering og med et meget lille tab, således at der afsættes så lidt effekt som muligt i delefilteret.

Tidsudligning

Udover delefilteret er Dover også forsynet med et patenteret 'Sync Source' filter, -et passivt filter med en tidsforsinkelse.

Hermed opnås den nødvendige tidsudligning imellem bas og diskantenheden.

Dette bevirker at den integrerede højttaler kan opfattes som en enkeltpunkts lydkilde.

Med enkeltpunkt signalkilden forsvinder faseforvrængning på grund af at 'vejlængden' fra højttaleren og til lytteren er ens over for alle frekvenser.

En anden fordel ved den dual koncentriske enhed er også lydbilledets spredning, idet enkeltsignalkilde princippet giver en større frihed i lytteplaceringen i forhold til højttaleren.

Lytteindtryk

Nok om alt den teori, for hvordan er højttaleren at lytte til?

Mit første indtryk af højttaleren var, at den havde en overordentlig fin mellemtone og diskant, med en særdeles god opløsning, og meget fine detaljer i lyden. De enkelte musikinstrumenters stemmer står meget præcist.

Bassen har gode detaljer, men er ikke særlig dyb. Måske vil Dover være en særdeles god højttaler i et subwoofersystem. Friheden i lytteplaceringen er en stor fordel og placeret rigtigt i stuen, - enten på gulvet uden akustiske skygger, eller på en bogreol, - kan der virkelig opnås en fremragende stereopløsning.

Målinger

Målingerne er taget med højttaleren løftet ca. 50 cm over gulvet. Kurverne er taget på 50 cm afstand lige midt for højttaleren, og derefter med en vinkel på ca. 60 grader ud fra midten. Det samme gælder for kurven taget nede fra, hvor vinklen også er ca. 60 grader fra centrum. De to kurver viser, at højttaleren efter alt at dømme danner en halvkugle i udstrålingsdiagram, hvilket er særdeles godt. De andre data for højttaleren er kontrollerede, og her må det siges at den lever op til sine data.

Alt i alt fremstår Dover højttaleren fra Tannoy som en spændende højttalerkonstruktion, med en fin og detaljeret mellemtone og diskant, blot mangler den alerdybeste bas. Højttaleren kan varmt anbefales, idet der samtidigt skal gøres opmærksom på at enheden også kan købes som byggesæt med delefilter ect.

Tannoy Tresham forstærker DR 302

Foruden at bygge højttalere har Tannoy udvidet deres funktionsområde til også at bygge forstærkere under navnet Tresham.

Forstærkerenseriens består af to udgangsforstærkere: DR 102 og DR 302 sammen med henholdsvis DR 1 og DR 3 forforstærkerne. Man kan da også benytte DR



I sammen med udgangsforstærkeren DR 302 eller vice versa, alt afhængig af pengepung eller temperament. Forstærkeren DR 302 består af selve udgangstrinnet og en tilhørende separat spændingsforsyning.

Der er en ting ved spændingsforsyningen, som bør bemærkes, og det er, at den kræver en separat jord i lysnetstikket, for at opnå den krævede sikkerhed i forbindelse med berøringsfare. Dette kan måske være et problem for mange, så det kunne godt være en fordel at konsultere en installatør eller elektriker når lysnetstikket skal påsættes.

280/240W

Forstærkeren DR 302 er testet sammen med Dover højttaleren, så det lydmæssige indtryk af forstærkeren vil i høj grad følge det lytmæssige indtryk af Dover højttaleren. DR 302 kan levere 280 W i en enkelt kanal eller 240 ved begge kanaler drevet i 8 ohm, og henholdsvis 400 og 420 watt i 4 ohm. Målingerne ved en enkelt kanals belastning ved 8 ohm viste, at forstærkeren begyndte at klippe signalet ved ca. 135 volt peak to peak svarende til, at der blev afsat lidt over 280 watt i belastningen. Dette svarer også særdeles godt til de opgivne data, hvad angår effekt. Det samme gælder forvrængningen, som er opgivet til 0,008%



Der er virkelig gods i DR 302 og et kikk ind i dens indre viser også at 'kraftværket' er i orden, men der udvikles meget varme, så god ventilation er påkrævet.

fra 20 Hz til 20 kHz ved fuld udstyring, også her må det siges at forstærkeren lever op til de givne data. Under testen blev der også kikket på frekvensgang, der af Tresham er opgivet til 25 Hz til 40 kHz som fuld effektbåndbredde med 0 til 0,5 dB tolerance.

Frekvensgangen blev målt ved den halve udgangseffekt af hensyn til belastningsmodstandene.

God ventilation kræves

Målemæssigt overholdt DR 302 de opgivne data særdeles fint, blot synes det,

som om forstærkeren, blev en smule varmere end forventet.

Dette påpeger Tresham også i betjeningsvejledningen, idet det tilrådes at have en god luftventilation omkring udgangstrinnet, da dette afgiver en god varme selv ved lave udgangseffekter.

Teknisk set er DR 302 opbygget med MOSFET udgangstransistorer, ovenikøbet med fire par til hver kanal, placeret på de store køleplader der udgør kabinetets sider. De store køleplader skal sikre, at udgangs MOSFET transistorerne ikke bliver overophedede eller ødelægges på grund af for høj temperatur.

Effekt og dynamik

Udgangen er som før nævnt forsynet med fejlstrøms og fejlspændingskredsløb med en reaktionstid på mindre end 20 µsek, idet de store effekter også vil give store ødelæggelser, hvis der opstår ubalance i udgangstrinnet eller dette bliver kortsluttet, da udgangsstrømmen nemt kan antage adskillige ampere.

Den lytmæssige vurdering er som tidligere nævnt god, og det føles at der virkelig er effekt bag ved selv de store transienter.

Dynamikken er også særdeles god, idet forstærkerens egenstøj er uhyre lav, således at forstå at musikkens pianissimo også gengives klart uden at drukne i e-



Disko-lamper

- 60 w reflektorlampe, 7 farver ... 24⁵⁰
- 100 w reflektorlampe, 6 farver ... 33⁰⁰
- 100 w pressglas, 6 farver ... 59⁵⁰

Rabat ved større tal.

LCD-Termometre ÷50 - +150°C

med Siemens KTY 10-føler

- Komplet byggesæt 295:-
- Ekstra føler 15:-
- Kabinet m. udskaering for display 45:-
- 10 stk. 100:-



5 1/4" bredbåndsenhed

SQ1EU81 med metaldome, 25 watt RMS, 30-20.000 Hz, særdeles velegnet til dekadekabinetter

- 1 stk. 120:-
- v/10 stk. 95:-

Stroboskoplysshow

- Byggesæt 80 w/s 98⁵⁰
- Byggesæt 210 w/s 195⁰⁰

Stereoforstærker

2x70 w. Komplet med tonekontroller og køleplader. Kan frakobles til 1x140 w.

- Byggesæt 325:-
- Netdel m. trafo 295:-

Stort udvalg i højttalere til ethvert formål.

Professionelle diskoteksmixere til fordelagtige priser. (Egen import)

BYGGESÆT - VÆRKTØJ - KOMPONENTER

P. A. ELEKTRONIK

Ringstedgade 22 - 4700 Næstved - Telf. (03) 73 20 22

NY LYD & LYS BUTIK!



Danmarks største specialforretning med alt tænkeligt i: Højttalere, byggesæt, HiFi, PA og lysudstyr.

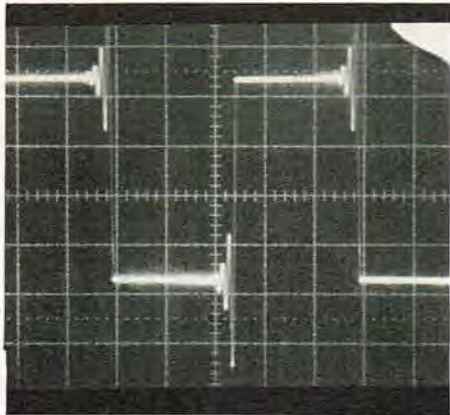
Kom ind og se..!



SoundTech

Åboulevard 46 · 2200 N · (01) 37 00 66

Tegneværkstedet



DR 302. Højttalerbelastning, 8 ohm, 1 uF, puls ved 1 kHz.

NYT

Uddrag af 84/85 katalog (brune)



DS 105: Kr. 640,50

Digital multimeter

Måleområder	DS105	DS110A
DC-voltspænding	20V, 500mV	20V, 500mV
DC-strøm	200mA, 20mA	200mA, 20mA
AC-voltspænding	20V, 500mV	20V, 500mV
AC-strøm	200mA, 20mA	200mA, 20mA
Inductivitet	200µH, 20µH	200µH, 20µH
Capacitivitet	200µF, 20µF	200µF, 20µF
Diode-test	Ja	Ja
Continuitetskontrol	Ja	Ja
Temperatur	100°C, 0°C	100°C, 0°C
Relativt lufttryk	1013hPa, 1013hPa	1013hPa, 1013hPa
Relativ luftfugtighed	50%, 50%	50%, 50%
Relativt lufttryk og fugtighed	1013hPa, 50%	1013hPa, 50%

Priserne er incl. 22% moms. Ret til ændringer forbeholdes, uden forudgående meddelelse. Vi sender overalt i landet pr. efterkrav. Ved køb for under 60,- kr. tilføjes 8,- kr. i gebyr. Priserne er excl. forsendelse, undtagen hvis du ved køb for over 325,- kr. betaler forud, sender vi varen portofrit i Danmark (ikke Grønland og Færøerne). Postordrefordelingen er åben mandag-tirsdag kl. 9.30-17. I butikken er der desuden åbent til kl. 19 fredag, lørdag kl. 9-12. Telefonsvarer modtager besked efter kl. 17 og i week-enden.

KATALOG 1984/85 kan rekvireres nu. Indeholder priser på CMOS, TTL- og IC-kredse, transistorer, modstande, kasser, tilbehør m.v. Rekvirer et eksemplar.

Vejle R.C. ELEKTRONIK ApS.

SØNDERBROGADE 42 · POSTBOX 332 · 7100 VEJLE
TLF. 05-83 25 33 · GIRO 7125666



genstøj.

Konklusion

DR 302 udgangsforstærkeren fra Tanoy Tresham overholder de opgivne data særdeles fint, samtidig med at forstærkerens lyd er god. Kun et minus er, at den bliver ret varm, selv ved små udstyringer, hvorfor der bør være god luftventilation omkring den. Iøvrigt er dette fænomen også velkendt ved andre højeffektforstærkere.

TILBUD

LYSDIODER 25 STK ENS

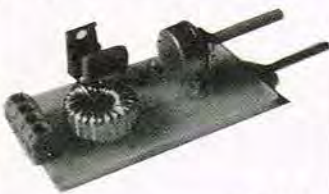
- 3/5 mm røde..... 25,00
- 3/5 mm gule..... 30,00
- 3/5 mm grønne..... 30,00

SPEJLKUGLE



20 cm
kr. 289,00

500 Watt's LYSDÆMPER



Kr..... 45,00
Kasse til do:
Kr..... 21,50

NU KOMMER DET!

Vort store elektronik katalog. Det er på over 100 sider plus tillæg. A4 størrelse, og i plastikmappe.

Er du interesseret så send 30,00 kr., enten pr. check eller på vor giro konto. *Husk* afsender. I prisen er medregnet 9,00 kr. til forsendelse.

»TRAFO« STORT PARTI!



2 X 18V 2,8 A
4 X 7,5V 3,5 A
4 X 6 V 4,0 A
2 X 24V 2,0 A
2 X 38V 1,32A
4 X 6,5V 2,0 A

Pris pr. stk. **KUN 139,50**

Indstøbt

ETC.

ELEKTRONIK

POSTORDRE:
Postbox 72,
2740 Skovlunde

POSTGIRO:
1 53 37 03

BUTIK:
Islevhusvej 43,
2700 Brønshøj
Man.tors. 9-17,30
Fre. 9-19,00
Lør. 9-13,00

BELIGGENHED:
Den *gule* butikskråt over-
for Husum S-station,
- kun 165 skridt.

ENGROS SALG:
Telefon: 01-60 71 01

Ingen ekspeditionsgebyr,
du betaler selv porto. en.
Ring efter portofri
bestillingkort på tlf.

01-607101
VELLEMANN KIT

Aktuelt • Aktuelt • Aktuelt • Aktuelt • Aktuelt • Aktuelt • Aktuelt • Aktuelt • Aktuelt • Aktuelt

Til hjemmecomputere

Nyt Agfa kassettebånd til data- og programlagring for hjemmecomputere. Arkiveringen er gjort let med et nyt kassettebånd fra Agfa. Båndet hedder AGFA PC 15 og er et universalbånd, egnet til alle hjemmecomputere. Båndene er fremstillet med et særligt ensartet lag af tætpakede jernoxid partikler. Herved undgås dropouts og læsefejl. De robuste Agfa bånd har en stor mekanisk slidfasthed og ligger i præcisionskassetter, som forhindrer, at båndet løber skævt. Farven og emballagen er i et specielt design, så man ikke forveksler databånd med musikbånd.

TV omskifter

Det hollandske firma Vogel's har gennem sin agent i Dan-



mark - Lautronic i Virum - sendt en lille smart omskifter på markedet. Det er en TV/computer omskifter med typenummeret VTS 280. Med denne omskifter kan man let tilslutte et TV-spil eller en computer til sit TV. Det vil sige, at man er fri for at ligge og rode bag ved TV'et hver gang man skal se enten TV eller arbejde med hjemmecomputeren. For dem der har TV'et indbygget i f.eks. et reolsystem, vil VTS 280 bare være sagen. For ikke at forglemme antennebøsningerne, som for flertallets vedkommende er så dår-

lige, at de slet ikke kan tåle at blive trukket ud af TV'et flere gange om dagen. Vogel's TV-omskifter består af et trykstøbt letmetalhus som er forsynet med to indgange hvortil man kan forbinde de signalkilder man ønsker at skifte imellem. VTS 280 er konstrueret således at den gensidige påvirkning af de to signaler kun er 80 dB. Tekniske data: Mål: 95x75x28 mm. Tilslutning: Standard antennestik. Båndbredde: DC 900 MHz. Krydsdæmpning: 80 dB (10.000 gange). Importør: Lautronic, Kaplevvej 29, 2830 Virum.

AUTO-DIAL

er en enhed til automatisk telefonopkald med en ZX Spectrum.

Auto-Dial tilsluttes ZX Spectrum og forbindes med en ledning til telefonstikket, hvorefter man kan bruge den til at ringe op.

Det medfølgende program eksempel giver mulighed for 20 navne og numre på skærmen af gangen og opringning af disse foregår ved tryk på en tast. Et telefonnummer kan selvfølgelig også skrives ind, hvorefter computeren foretager opringningen.

Efter opringningen skal man selvfølgelig tage sit eget telefonrør ellers afbrydes linien efter 5 sekunder.

På Auto-Dial er der monteret en lysdiode, så man kan følge opringningen og bruge den ved test.

Indvendig består Auto-Dial af en en-bit port med lysdiode og reed-relæ for at lave adskillelse mellem telefonlinie og computer.

Salg: ZX Power production, Thyvej 8, 8900 Randers. Pris: Kr. 248,-.

Super ÅBNINGSTILBUD

C&B Mikrodatainformation har åbnet et af landets mest velassorterede PC-centre i Blåkildecener 18, 2630 Tåstrup

- ★ Danmarks største udvalg i mikrodatalitteratur
- ★ Hardware: IBM PC, NCR Decision Mate V, Apricot, Future FX 20, Galaxy, BBC, NewBrain, Microbee
- ★ Software: Stort udvalg af CP/M og MS-DOS software. I anledning af åbningen har vi samlet en række supertilbud:



	FØR	NU
Zenith monitor	1695,-	1195,-
CB 1200 monitor (demomodeller)	1995,-	1495,-
Markedets bedste datarecorder SAMPO (demomodeller)	695,-	495,-
GP-100 seriel matrix printer	3395,-	2795,-
Bemærk begrænset antal: 1 Microbee disksystem 64K med 4x400 K diske + monitor CP/M + mange programmer	23324,-	18900,-
1 Microprocessor MP II Apple kompatibel	5000,-	2500,-
1 Galaxy 2 64K CP/M datamat med 2x800 K diske + monitor	42000,-	25900,-

Stort udvalg i udstillingsbøger der er nedsat fra 50%-75%
Besøg os og gør et godt køb.



C & B Mikrodatainformation ApS
Tlf.: 02-99 93 71

Kursusvirksomhed og udvikling: Løvtoften 8, 2630 Tåstrup
Salg og administration: Blåkildecener 18, 2630 Tåstrup

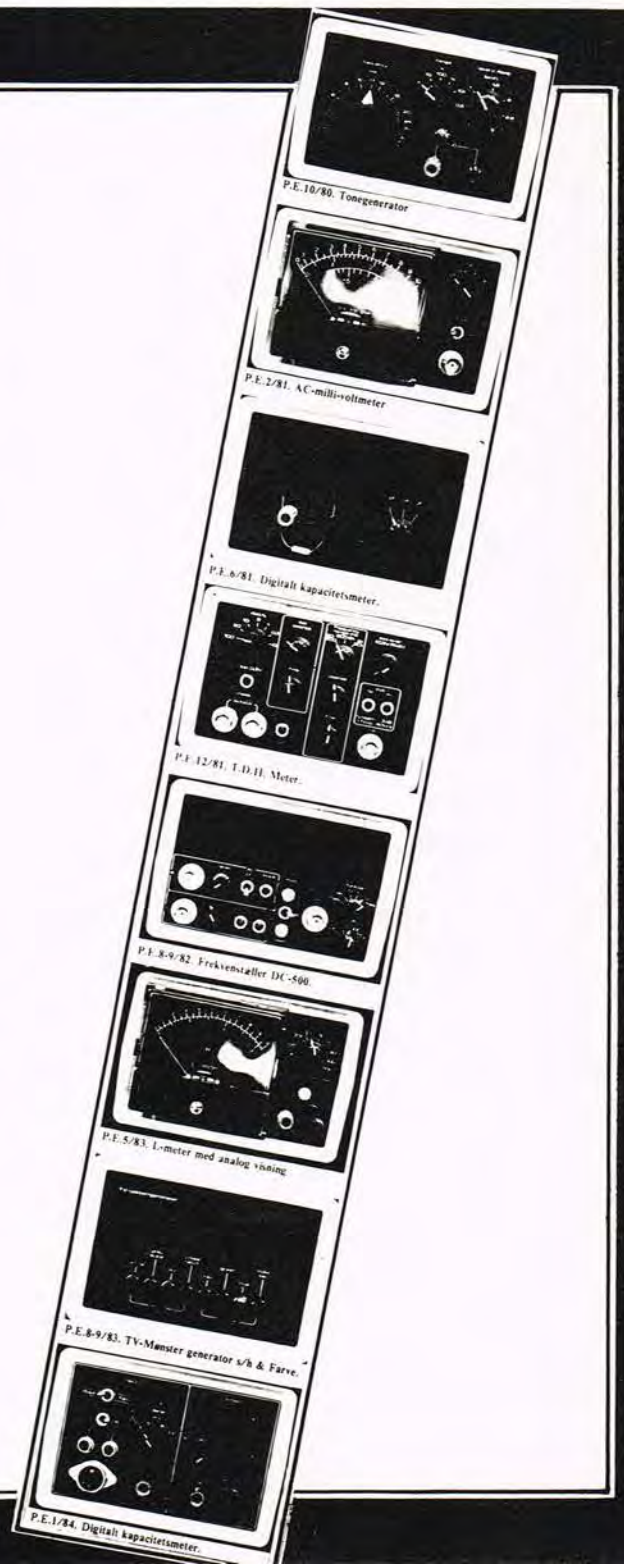
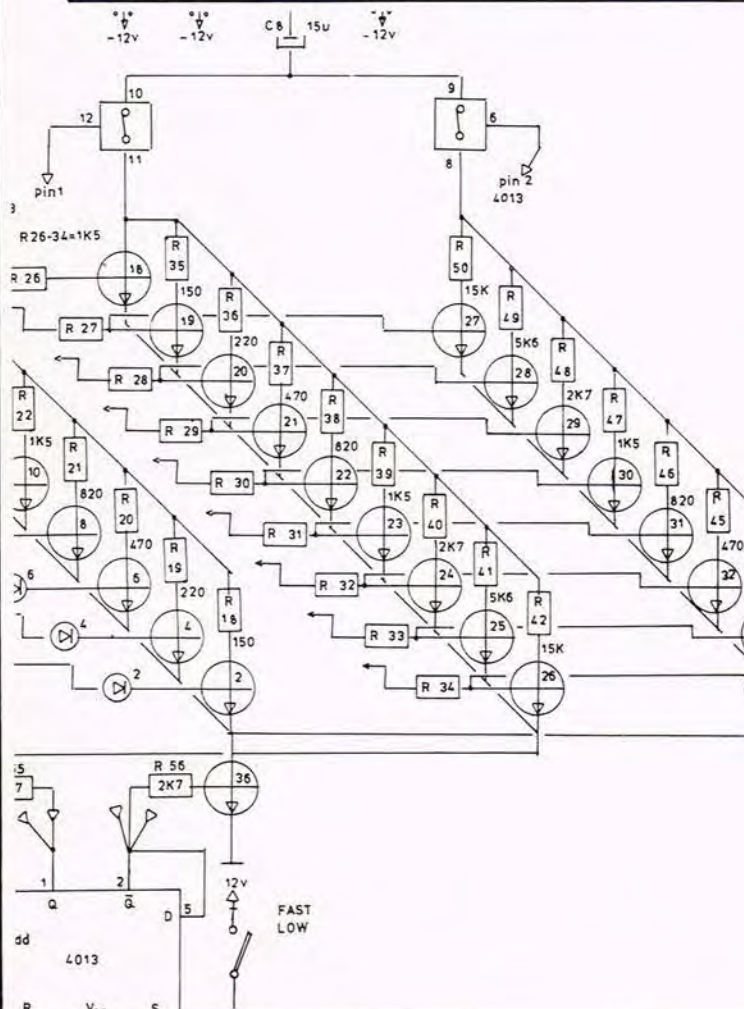
populær elektroniks

9
84

KONSTRUKTIONSTILLÆG

INDHOLD

Aktuelt elektronik.....	114
Byg selv: Pink noise generator.....	116
Byg selv: Datamaten 'MY' styring af Stepmotor & DA-AD convertering.....	118
Byg selv: TV-lyd converter.....	121
Digitalmultimeter fra Jemco.....	124
»Månedens opgave«.....	125
»SCRAMBLE« -program til din ABC80 computer	126



AKTUELT ELEKTRONIK...AKTUELT E



Nye bøger

'Elektronik og hjemmecomputere'

Den flittige E. Dam Ravn har påny skrevet en bog, som er udkommet på Clausens forlag.

Bogen 'Elektronik og hjemmecomputere' indeholder 20 godt gennemarbejdede eksempler på, hvorledes hjemmecomputeren kan anvendes til at beregne de mest forekomne opgaver indenfor elektronikområdet.

Programmerne spænder fra de forskellige omskrivninger af Ohm's lov over svingningskredse til beregninger af køleplader m.v.

Programmerne er udviklet specielt til brug på Commodore maskinerne, dog er der angivet, hvorledes programmerne kan tilpasses andre maskiners basic-sprog. Hver af de 20 programmer er grundigt gennemgået, - dels teorien bag formlerne og dels hvorledes de anvendes samt selve programmet. Efter hvert program vises der et kørselseksemplar. Programmet til beregning af 2- og 3 vejs delefiltere er med sine 1145 byte det mest pladskrævende. De resterende programmer holder sig under 1 kbyte, hvorfor selv de mindste computere vil kunne anvendes.

I betragtning af, at de 20 programmer repræsenterer mange af de formler, som er nyttige i arbejdet med elektronik, kan bogen anbefales. Dette dog under den forudsætning at læseren ikke selv er i stand til at udvikle programmer ud fra de ret simple formler, som er repræsenteret i bogen. Pris kr. ca. 65,00.

'Et portræt af Texas Instruments' 'Verdens største' og 'imellem de største i verden' er ord man ofte støder på i forbindelse med Texas Instruments.

At være så stor betyder mange ting. 80.000 ansatte, mere end 50 fabrikker i 19 forskellige lande, en årlig omsætning på omkring 50 milliarder kroner, er nogle af tingene.

Revolutionerende opfindelser, såsom den første integrerede kredsløb, den første lommeregner m.v., er andre.

At være så stor betyder også, at der er en risiko for at blive uoverskuelig. Ikke internt i Texas Instruments, naturligvis, men for de mennesker der typisk har forbindelse med en enkelt eller få af de mange afdelinger.

Derfor har Texas Instruments i Danmark ladet fremstille en interessant brochure, der fortæller om Texas Instruments såvel på det globale som på det nationale plan her i landet.

Den lille brochure rummer megen interessant læsning for alle der på en eller anden måde stifter bekendtskab med Texas Instruments og medarbejderne i den store organisation.

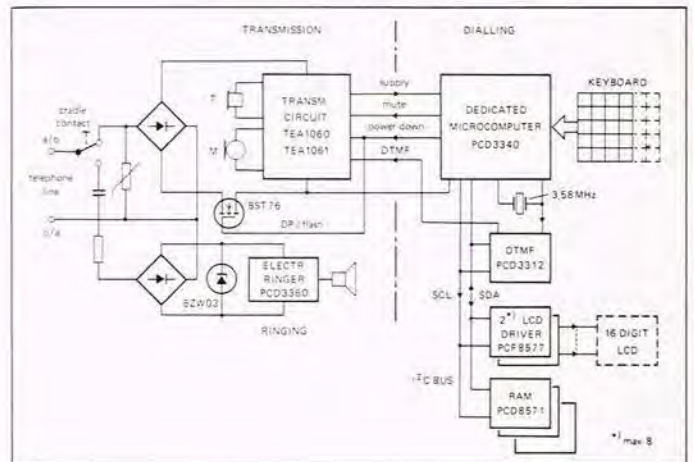
Brochuren udleveres gratis fra Texas.

32 bits processor fra Motorola

Motorolas nyeste stolthed er den avancerede 32 bits processor MC68020.

Motorola praler af, at MC 68020 er den første ægte 32 bits processor, idet den til forskel fra sine kollegaer har ikke-multiplexede data og adressetilledninger. Desuden er alle registre og logiske enheder m.v. forsynet med en ordlængde på 32 bit.

Kredsens 114 ben er indeholdt i et kvadratisk hus. Halvleder-siden består af ca. 200.000 integrerede transistorfunktioner. Med imponerende data såsom en clockfrekvens på 16,67 MHz - et forbrug på 1,5 W, adressering af op til 4 gigabyte og mulighed for samarbejde med de udbredte processorer i MC 68000 serien er MC 68020 en meget interessant processor, der lover godt for de kommende generationer af computere.

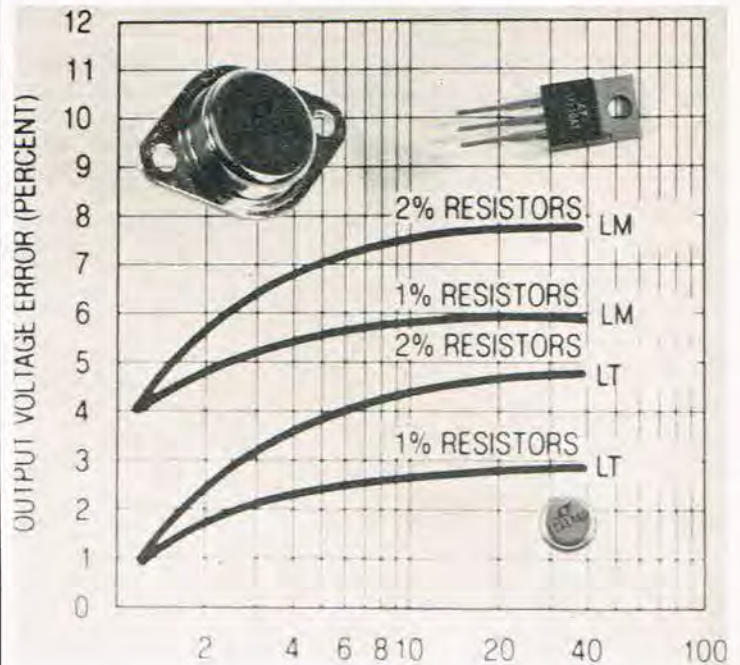


Ny regulatorkreds til 220V

Philips nye kredsløb TEA 1058 er en nær kollega til forgængeren TEA 1010. Den nye kredsløb er imidlertid udover regulerings- og on/off funktion også forsynet med en hukommelse, som husker ved hvilken spæn-

dingsniveau, der sidst blev afgivet en off-ordre. Indkoblingen sker herefter ved det samme spændingsniveau.

TEA 1058 anvender to easy touch indgange for henholdsvis op- og nedregulering. Kredsen leveres bl.a. i DIL8 hus.



Spændingsregulatorer med stort reguleringsområde

Fra det lille, men meget dygtige, amerikanske firma Linear Technology kommer to nye spændingsregulatorer - LT 117AHV & LT137AHV. LT117AHV regulerer positive spændinger i området 1,2 til

57V. Den negative regulator klarer området fra -1,2 til -47V.

Begge typer kan klare strømme på op til 1,5 Amp. Kredsen er sikret imod overbelastning såvel på strøm som på temperatur.

Kredsen leveres i enten TO-3 eller TO-39 metal huse. E.V.Johanssen Elektronik, Titangade 15, Kbhn.N.



Mini termistor

Til anvendelse indenfor et bredt spektrum af temperaturmåleopgaver har det amerikanske firma Fenwal Electronic introduceret en ny prisbillig probe. Typenummeret er UAA41J126M. Dens temperaturområde går op til 60 grader C.

Ved 25 grader C er modstanden opgivet til 10 kOhm, og tolerancen til $\pm 0,2$ grader C. De små termistorer er velegnet til mange måleopgaver, som f. eks. i solvarmeanlæg, køleanlæg, termostater, vandtemperatur m.v.

E.V.Johanssen Elektronik.



Ny strømforsyning

Måleinstrumenter fra Bang & Olufsen er efterhånden blevet meget populære. Programmet spænder i dag over voltmetre, den populære LF-generator TG7, specielt måleudstyr til underholdningselektronik og til de populære strømforsyninger. Sidste skud på stammen er strømforsyningen SN 17, der afløser SN14. I for-

hold til forgængeren har model SN17 fået forbedret sine data. Spændingsområdet går fra 0- til 30 V, strømområdet dækker 0- til 2 Amp.

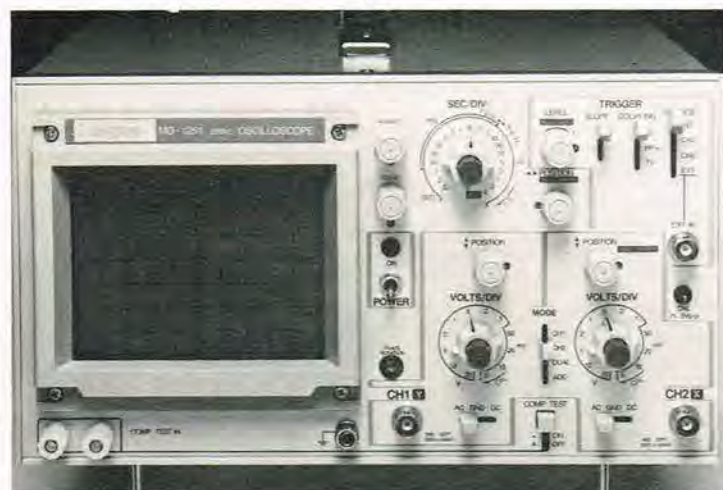
Ved DC opgives udgangsimpedansen til mindre end 0,02 Ohm. Ved 200 kHz er værdien 0,2 Ohm. I området 20 Hz til 200 kHz holder ripple og støj sig under 100 uV.

Instrutek. Christianholmsgade, 8700 Horsens.

dende komponent er intakt eller ej.

Kombinationen af gode data og lav pris gør at model MO-1291 er meget velegnet som serviceoscilloscop.

Instrutek, Horsens.



Nyt oscilloscopmærke

Et af landets mest populære oscilloscoper - model BS 601 fra japanske Aaran, hvoraf der er solgt mere end 1.000 stk. - har fået en afløser i Meguras model MO1251. Det er et af resultaterne af en fusion imellem Aaran og Megura.

MO-1251 er et 2-kanals oscilloscop med en båndbredde på 20 MHz. Spændings-

atøren har 12 inddelinger fra den maksimale følsomhed på 5 mV/div til 20 V/div.

MO-1251 har en stigetid på beskedne 17 nS. Timebasen er inddelt i 20 områder fra 0,2 nS til 0,5 S. Som en ekstra facilitet er oscilloscopet forsynet med en komponenttester. Der kan testes såvel aktive som passive komponenter, når disse sidder i kredsløb. På oscilloscopets skærm vil forskellige figurer vise om den pågæl-

Multifunktionskreds fra Philips

To kredse fra Philips med typebetegnelsen PCD 3311 & PCD 3312 dækker i forbindelse med en mikrocomputer tre funktionsområder: En DTMF generator, der som bekendt anvendes ved opkald over telefonnettet. Som MODEM generator til datakommunikation med hastigheder på 300- og 1200 baud samt en musikgenerator, der spænder over to oktaver.

Alle de nævnte funktioner kan kontrolleres via en mikrocomputer, som er forsynet med en I²C BUS -udgang eller en software genereret interface.

Kredsenes spændingsforsynes i området 2,0 til 6,0 V. Det maksimale strømforbrug er 1,2 mA. Hustype: DIL 14 m.fl.

Prisbillige disktestationer

Det amerikanske firma Shugart er blandt verdens største producenter af lagermedier til dataindustrien.

Takket være den hurtige udvikling indenfor teknologien bliver produkterne til stadighed afløst af nye enheder, som i mange tilfælde minder meget om forgængeren, men blot har fået tilføjet den allerseneste teknologi.

For brugerne bevirker dette, at der ind imellem udbydes restpartier af enheder, som skal udgå af produktion.

Herhjemme har Micro Parts i Aalborg været kvik til at hjemkøbe et større parti af diskette-drev af typen SA410 fra Shugart. Dette drev har en kapacitet på 0,5 Mbyte.

SA410 adskiller sig fra sin snarlige efterfølger ved at den indeholder en rem-drevet mekanik og ikke en printmotor. Endvidere er styreelektronikken ikke så integreret som ved den nyeste model.

Ved brugen er der ingen nævneværdig forskel imellem den gamle og den nye model, hvorfor der er yderligere grundlag for at den mikrocomputerinteresserede, som også arbejder med elektronik, kan kombinere disse to interesser ved at benytte et af de billige Shugart drev og hertil opbygge den nødvendige interface. Herved spares der mange hundrede kroner.

Drevene leveres komplet med de normale garantiordninger. Det anbefales, at der opbygges en separat strømforsyning på +12 V/1,3A & +5 V/0,7A. Hos Micro Parts kan der købes alle de nødvendige komponenter samt stik m.v. til interface. Firmaet sælger endvidere de originale manualer.

Nye racksystemer

Micro Parts oplyser endvidere, at firmaet for nyligt har påbegyndt lagerføringen af en række elementer i økonomi-rackserien fra Schroff.

Disse racksystemer er bl.a. yderst velegnede til opbygning af computersystemer, som er baseret på Europakort. 'Front-Element-systemet' består af en række elementer, deriblandt diverse kontakter, lysdioder og bøsninger m.v.

PINK-NOISE GENERATOR

Tekst: Flemming Jensen. Foto: T.L.

Normalt vil en støjgenerator blive brugt sammen med en såkaldt real-time analyser (spectrum-analyser). Formålet kan være, analyse af højttalere i et lytterum, indjustering af P.A. -anlæg ved beatkoncerter, teaterforestillinger og meget andet.

For det træuede 'øre' vil det, i mange tilfælde, være nok at lytte til den lyserøde støj og med equalizeren justere sig frem til en rimelig frekvensgang.

Fordelen er naturligvis at man kan undvære den kostbare spectrum analyser, men til gengæld kræves der altså en god portion træning. Man taler om to støjtyper nemlig: hvid støj og lyserød støj, (eng. pink-noise).

Hvid støj defineres som bredbåndsstøj med konstant energi pr. Hertz.

Lyserød støj som bredbåndsstøj hvis energi er omvendt proportional med frekvensen, faldende -3 dB pr. oktav (10 dB pr. dekade)!

I praksis konstrueres en pink noise generator ved at man lader signalet fra en hvidstøjsgenerator passere et filter med en dæmpning på -3 dB pr. oktav (20 Hz til 20 kHz).

Ved lyttetests på højttalere, vil den lyserøde støj have den fordel at den med hensyn til energi/frekvensfordeling kommer musik nærmest, derved minimeres risikoen for overbelastning af diskantenhederne.

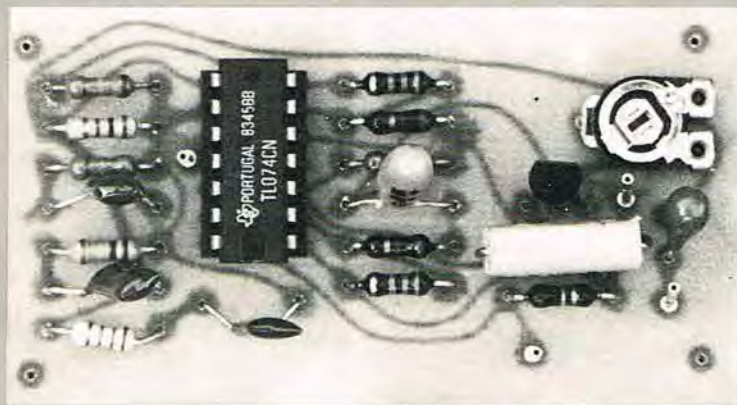
Med nogen træning vil det efterhånden, være muligt at lytte sig frem til uheldige betonerer af de forskellige frekvensområder. Støjen har, fremfor musik, den fordel at den ikke besidder nogen musikalske distraherende kvaliteter.

Fig. 1 illustrerer to typiske måder at opbygge en støjgenerator på.

Hvert kredsløb har sine fordele og ulemper.

Fig. 1 A, viser en opstilling, som udnytter det faktum, at enhver modstand generer en vis portion støj.

Støjens amplitude er bestemt af modstandsværdien og omgivelsestemperaturen.



De fleste har nok set benævnelsen lyserød støj, i forbindelse med måling af højttalere. Vi vil i denne konstruktionsartikel søge at løfte sløret for dette mystiske udtryk, - og desuden vise et par konstruktions-eksempler.

Fordelen ved at bruge en modstand ligger i at støjens størrelse og kvalitet er forudsigtelig.

Ulempen består i at modstanden skal have en ret stor værdi for at levere en praktisk brugbar støjamplitude. Forstærkningen skal være høj og hele opstillingen må være virkelig godt afskærmet for hindring af brumopsamling. Endvidere skal forsyningsspændingen være godt filtreret.

Fig. 1B, her anvendes en zenerdiode, (eksempelvis en transistor forspændt i spærre-retningen). Fordelen består i at zenerdioden genererer en relativ stor støjspænding (moderat efterfølgende forstærkning), ulempen er at støjgenereringen er temmelig uforudsigtelig med hensyn til størrelse og kvalitet. En tredje mulighed som har vundet stor udbredelse er den digitale pseudo-random generator.

Navnet skyldes at støjen ikke er ægte tilfældig. Støj mønstret vil gentages efter en tid fra sekunder til et par timer, -bestemt af opstillingens kompleksitet. Støjen er selvsagt 100% forudsigtelig. Udgangsniveauet er højt og lavimpedanset (ingen efterfølgende forstærkning). En digital støjgenerator er bygget op over et

antal skifteregistre, en clock-generator samt et antal gates. Imidlertid er det i dag ikke engang nødvendigt at besvære sig med konstruktion af den digitale støjgenerator, - idet **National Semiconductors** fremstiller en støjgenerator -IC benævnt MM 5837.

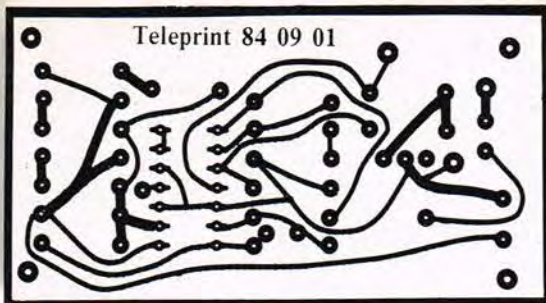
Denne MSI kredsløb har indbygget clock-generator og kræver kun en enkelt forsyningsspænding samt et eventuelt pink noise filter. Vi vil afslutte denne artikel med et praktisk konstruktions eksempel.

Diagrammet

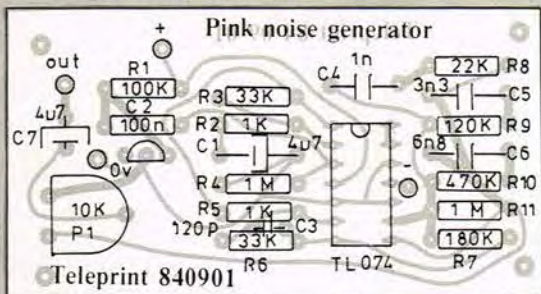
Den konstruktion vi bringer her, bruger en transistor som støjgenerator. Det forholder sig nemlig sådan, at hvis en småsignaltransistors base emitter forspændes i spærre-retningen vil der opnås en zener effekt ved en spænding på 6-8 volt (alt afhængig af typen). Som tidligere nævnt vil støjens størrelse variere noget fra eksemplare til eksemplare, dette er dog i denne forbindelse ganske uden betydning. Desuden indeholder opstillingen et tilnærmet aktivt pink-noise filter (filtret er, sin simple opbygning til trods, nøjagtigt indenfor ± 1 dB 20 Hz -20 kHz). Af hensyn til båndbredden er

forstærkningen opdelt på 3 operationsforstærkere, kondensatoren C 3 kompenserer for pink noise filterets manglende effektivitet ved 18-20 kHz. Den 4. og sidste op-amp i TL 074 anvendes ikke.

Konstruktionen her vil give P.E.s læsere mulighed for selv at eksperimentere med støj tests på højttalersystemer ligesom støjgeneratoren vil kunne anvendes i forbindelse med biasjustering på båndoptagere. Vi har ikke vist nogen strømforsyning til opstillingen. Man kan konstruere sig en passende forsyning omkring et par spændingsregulatorer, men da strømforbruget er minimalt, en halv snes milliampere, vil et par 9 volt batterier være en udmærket løsning. Blot må man være sikker på, at den positive forsyning overstiger transistorens zener-spænding.



Printet set fra kobbersiden i forhold 1:1.

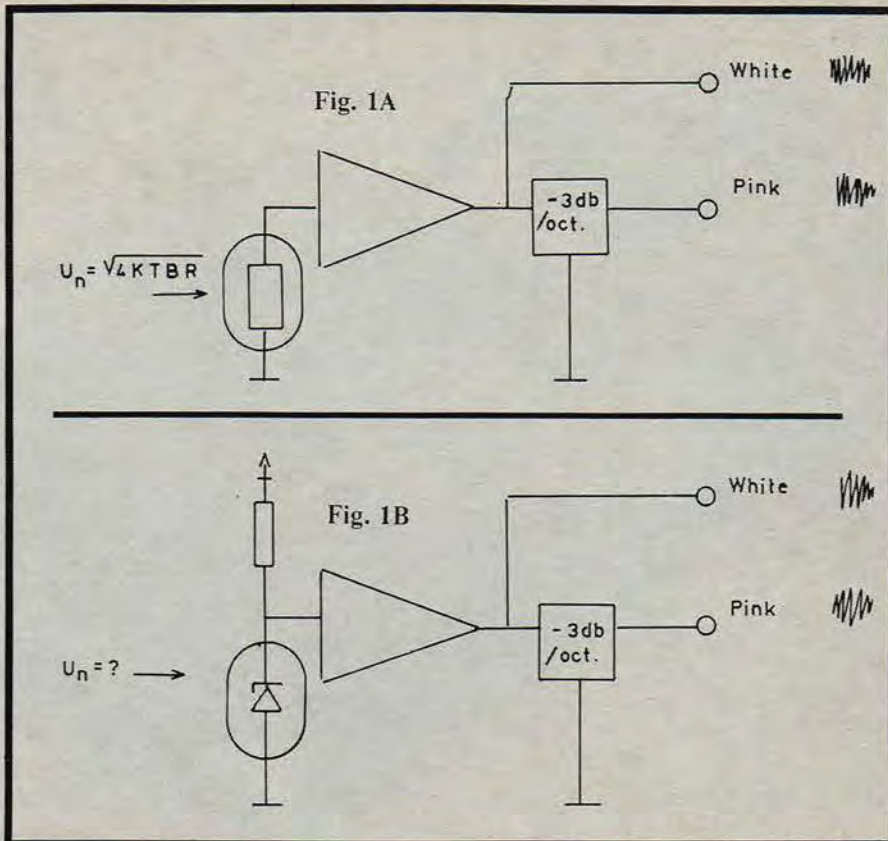


Komponentplacering

Stykliste

R1.....	100 Kohm
R2.....	1 Kohm
R3.....	33 Kohm
R4.....	1 Mohm
R5.....	1 Kohm
R6.....	33 Kohm
R7.....	180 Kohm
R8.....	22 Kohm
R9.....	120 Kohm
R10.....	470 Kohm
R11.....	1 Mohm
P1.....	10 Kohm
C1.....	4,7 uF/tant.
C2.....	100 nF
C3.....	120 pF
C4.....	1 nF
C5.....	3,3 nF
C6.....	6,8 nF
C7.....	4,7 uF
T.....	BC 237B
IC.....	TL074

Teleprint 84 09 01 a' kr. 19,85



Forklaring til formlen for modstandsstøj:

K: Boltzmanns konstant : $1,38 \times 10^{-23}$
T: Omgivelsestemperatur i Kelvin (svarende til omg. temp. i celsius + 273°)
B: Båndbredde.
R: Modstandsværdi.

Eksempel:

330 Kohm bidrager med ca. 10 uV/rms i 20 kHz båndbredde.

OBS!

Udtrykket hvid/lyserød støj, skyldes analog med resp. hvidt lys og filtreret lys.

Frekvens response for prototypens pink noise filter (målt fra op-amp 2 til output):

20 Hz:	40,0 dB
40 Hz:	36,2 dB
80 Hz:	32,8 dB
158 Hz:	30,0 dB
316 Hz:	26,1 dB
632 Hz:	23,5 dB
1260 Hz:	21,3 dB
2517 Hz:	18,25 dB
5000 Hz:	14,5 dB
10 kHz:	11,6 dB
20 kHz:	9,5 dB

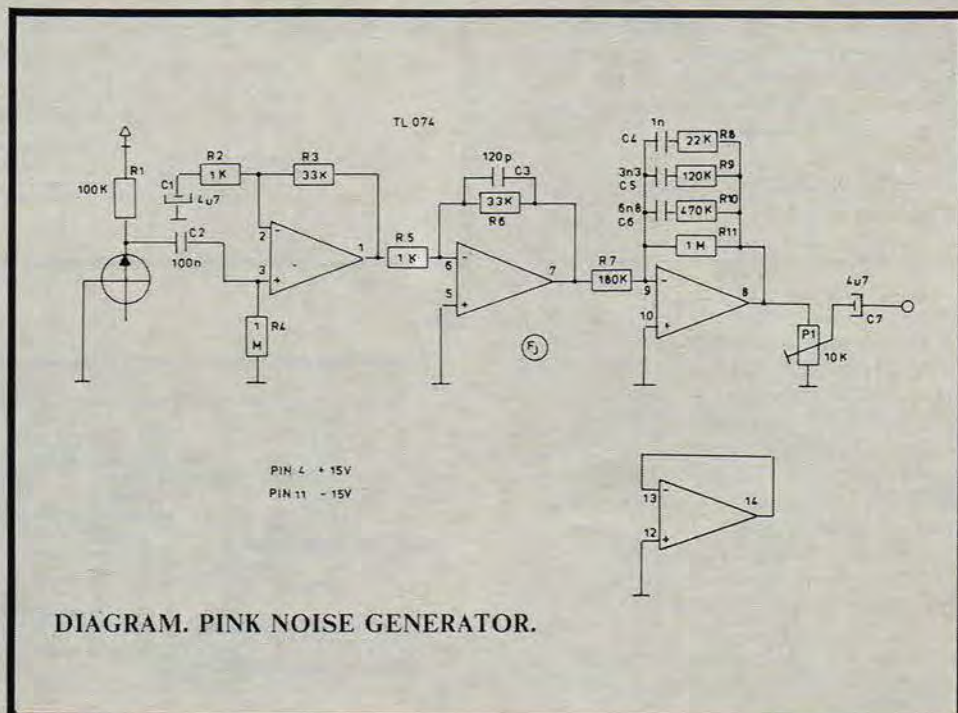
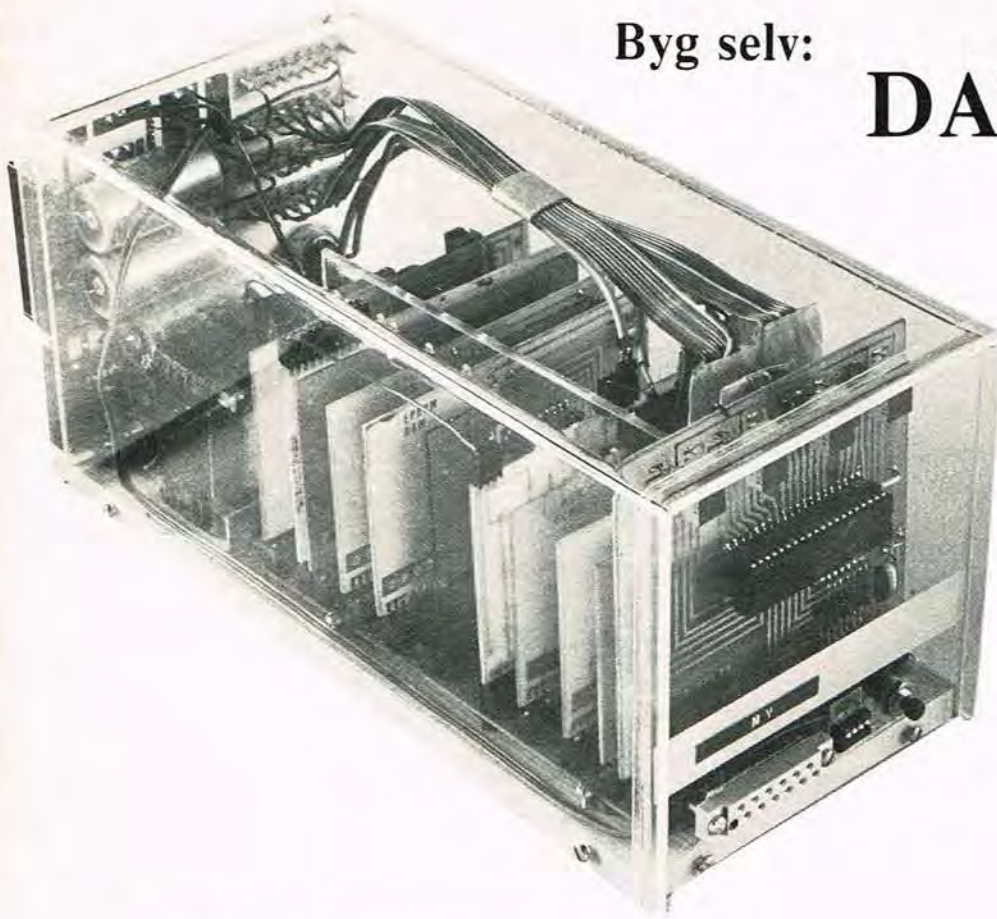


DIAGRAM. PINK NOISE GENERATOR.

Byg selv:

DATAMATEN 'MY'

Henning Caspersen



STYRING AF STEPMOTOR

En stepmotor er en impulsdrevet motor, hvis rotor drejer sig et fast antal grader pr. impuls. Dens omløbs hastighed og vandrings kan derfor styres meget præcist.

Til styringen af den viste 4-face motor anvendes en driver, - IC, SAA 1027. Der bruges to af de faste udgange, PIA PB4 til motorimpulserne og PIA PB5 til bestemmelse af omløbsretningen.

Impulserne skal tilføres printets indgang T og signalet for omløbsretning til indgang R.

Motorens kulørte ledninger tilsluttes som vist på printet.

Programmet er opbygget af allerede viste programdele.

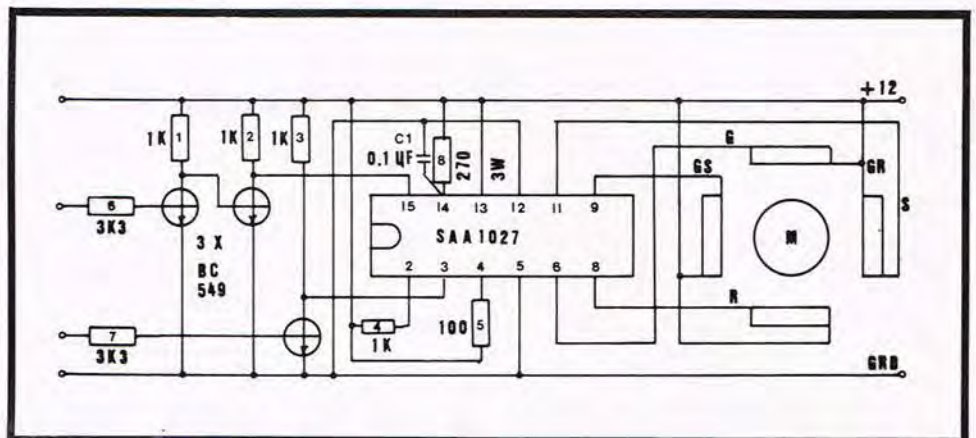
Subrutinen MOVE styrer motoren efter data anbragt i cellerne 0010, 0011 og 0012. I celle 0010 skrives impulstal i HEX (findes ved eksperimenter).

I celle 0011 skrives en delay-konstant, der vil bestemme hastigheden. (Motoren kræver frekvenser under ca. 250 Hz).

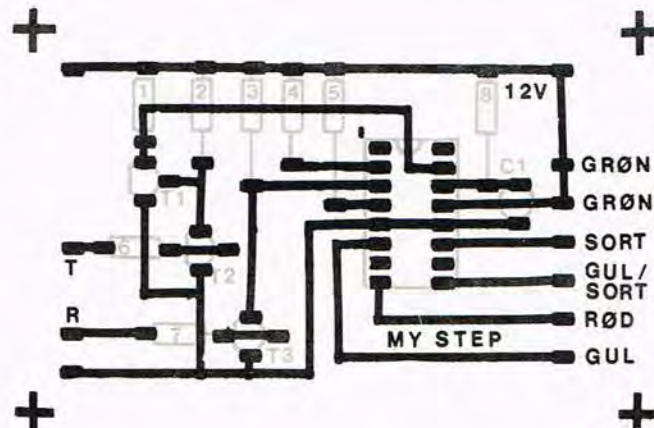
I celle 0012 skrives 00 eller 01 til bestemmelse af omløbsretning.

MY strømforsyningen klarer motorens 12V, 250 mA. Brug evt. det ledige ben 12 i brugersoklen til + 12V.

Stykliste: Komponenterne er anført på diagrammet. Motor: AMA 9,4 D35 12V (Sophus Berendsen A/S).



DIAGRAMMET



Styring af stepmotor

Komponenterne monteret på kobbersiden af printet.

Printet set fra kobbersiden i forhold 1:1

D-A og A-D CONVERTERING

Med det skitserede modstandsnetværk sluttet til en port, vil spændingen U_a stige trinvis, hvis der tælles binært med portens 8 bits. Converteren ZN 425 arbejder efter dette princip. Den indeholder modstandene og en latch, der kan kobles parallelt til en port. Fuldt udstyret (HEX FF) afgiver ZN 425 2,55V.

Tilføjes en comparator i form af en hurtig operationsforstærker, kan spændingen på ZN-kredsens udgang sammenlignes med en ukendt spænding, U_x . Når U_a passerer U_x , vil comparatoren kippe. Signalet på udgangen kan standse optællingen på porten, der nu viser en digital værdi svarende til den ukendte spænding. Der er foretaget en A-D convertering. A-D converteren kobles til B-porten i VIA 2. Som indgang for signalet fra comparatoren bruges V2CB1.

Omsætningen klares med hidtil viste programdele. Udlæses portens slutstatus direkte, vil resultatet vises i HEX kode, hvilket ikke er smart, hvis man vil bruge opstillingen som voltmeter. Optællingen på porten følges derfor med 'slavetæller', der arbejder decimalt. Det kræver to tællebytes og en særlig opdateringsrutine. 6502 kan med instruktionen SED sættes til at arbejde decimalt. I decimal mode kan man ikke bruge instruktionen INC (eller DEC). I stedet adderes (eller subtraheres) 1 med instruktionerne ADC og SBC. Decimal mode annulleres med CLD.

Termoforsats til A-D converter

Termoføleren LM 3911 afgiver en temperaturafhængig spænding, der forstærkes af operationsforstærkeren 741. Termometerets nulpunkt indstilles (med isvand) med 10-gangs trimmeren P. Føl-

somheden kan ændres med modkobbingsmodstanden R4. Indsæt evt. en trimmer. Bemærk at forsatsen kræver + og - 12 volt, men ingen GRD.

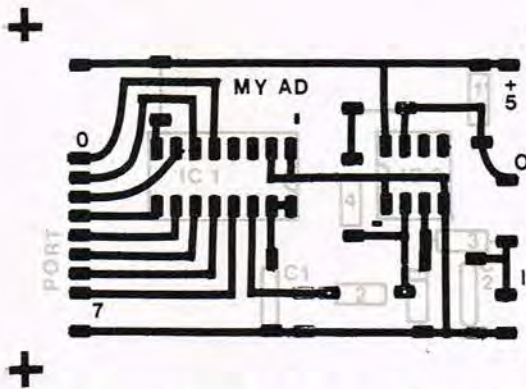
Stykliste

A-D converter:

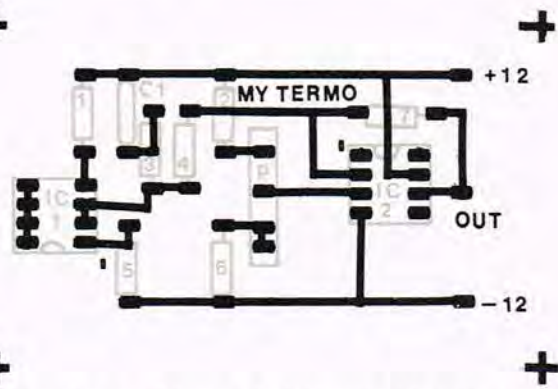
R1, R3.....	1K
R2.....	10K
R4.....	1M
C1,2.....	0,1 uF
5,1 V zenerdiode	
IC1.....	ZN 425E (Ferranti)
IC2.....	LM 311

Termo-forsats:

R1, R5.....	4K7
R2, R6.....	47K
R3.....	47R
R4.....	3K3
R7.....	100-200K
P.....	10K multivert trimmer
C1.....	0,1 uF
IC1.....	LM 3911
IC2.....	741

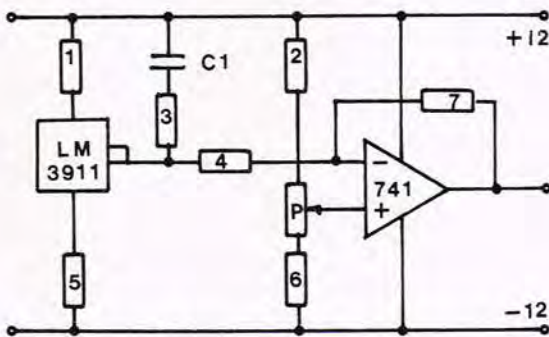


A-D Converter Printet set fra kobbersiden i forhold 1:1

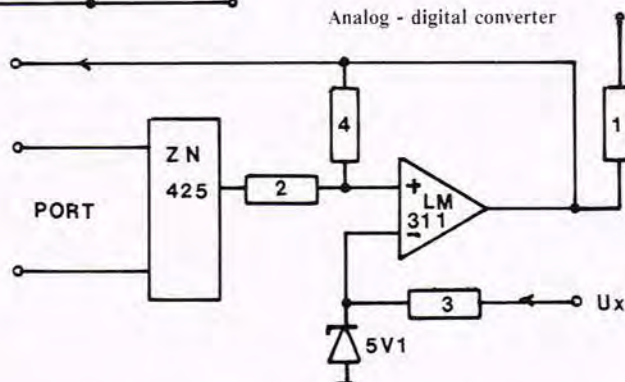


Termo-forsats. Printet set fra kobbersiden i forhold 1:1

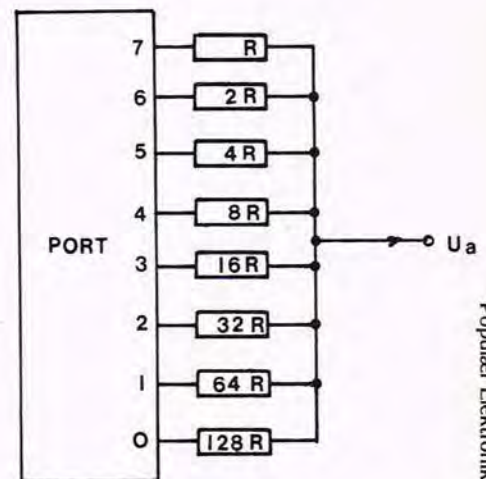
Komponenterne monteret på kobbersiden af printet.



Termoforsats til MY A-D.



Analog - digital converter



Digital - analog converter

Program til DA og AD konvertering

```

0010 V2DDR8 .DE #A802
0020 V2IDRE .DE #A800
0030 V2PDR .DE #A80C
0040 V2IFR .DE #A80D
0050 CRLF .DE #FB05
0060 OUTBYT .DE #FFEE
0070 LDEL .DE #FFES
0080 .BA #020C
0090 :
0100 :MY A-D.
0110 :HOVEDPROGRAM:
0130 ADCONV JSR SETUP :SET FORTE
0200- 20 0C 02 0140 AGAIN JSR MEASR :MAL
0203- 20 17 02 0150 JSR DISPL :VIS
0206- 20 42 02 0160 JMP AGAIN :NY MALING
0209- 4C 03 02 0170 :
0180 :SUBROUTINER:
0190 SETUP LDA #*FF :V2PB UDGANGE
0200 STA V2DDR8
0210 LDA #*10 :2CB1 POS. KANT
0211- A9 10 0220 STA V2PDR
0217- 8D 0C AB 0230 RTS
0218- 60 0240 :
0217- A9 00 0250 MEASR LDA #*00 :0-STIL TELLERE
0219- 8D 00 AB 0260 STA V2IDRE
021C- 85 00 0270 STA #*00 :DECIMALTELLER I 00,01
021E- 85 01 0280 STA #*01
0220- AD 0D AB 0290 FLAG LDA V2IFR :COMPARATORSIGNAL?
0223- 29 10 0300 AND #*10
0225- D0 09 0310 BNE MEASEX :JA-STOP.
0227- 20 31 02 0320 JSR UPDEC :IKKE ENDNU
022A- EE 00 AB 0330 INC V2IDRE :TEL OP
022D- 4C 20 02 0340 JMP FLAG
0230- 60 0350 MEASEX RTS
0360 :
0231- F8 0370 UPDEC SED :DECIMAL MODE
0232- 18 0380 CLC :CLEAR CARRY FØR
0390 :ADDITION
0400 LDA #*00
0235- 69 01 0410 ADC #*01 :ADDER 1 TIL CELLE 00
0237- 85 00 0420 STA #*00
0239- 90 06 0430 BCC UPDEC :HVIS MENTE, SA
023B- A5 01 0440 LDA #*01
023D- 69 00 0450 ADC #*00 :ADDER 0 (+ MENTE)
023F- 85 01 0460 STA #*01 :TIL CELLE 01
0241- D8 0470 UPDEX CLD :CLEAR DEC. MODE
0242- 60 0480 RTS
0490 :
0247- 20 05 FB 0500 DISPL JSR CRLF :CLEAR DISPLAY
0246- A5 01 0510 LDA #*01 :VIS DECIMALTELLER
0248- 20 EE FF 0520 JSR OUTBYT
0248- A5 00 0530 LDA #*00
024D- 20 EE FF 0540 JSR OUTBYT
0250- A9 10 0550 LDA #*10
0252- 20 EB FF 0560 JSR LDEL :--EN TID
0255- 60 0570 RTS
0580 :

```

Program til styring af stepmotor.

```

0010 CRLF .DE #FB05
0020 INCHR .DE #FFF7
0030 BEEP .DE #FFES
0040 INBYTE .DE #FFF1
0050 SETREL2 .DE #FB0D
0060 CLREL2 .DE #FBF4
0070 SETREL1 .DE #FBC7
0080 CLREL1 .DE #FBEB
0090 :
0100 .BA #0200
0110 :
0120 :MY STEP
0130 :
0140 STEP JSR TAST :HOVEDPROGRAM
0200- 20 09 02 0150 JSR MOVE
0203- 20 32 02 0160 JMP STEP
0206- 4C 00 02 0170 :
0180 :SUBROUTINER:
0190 :
0200 TAST JSR CRLF :CLEAR DISPLAY
0200- 20 F7 FF 0210 JSR INCHR :INDTAST F ELLER B
020F- C9 46 0220 CMP #*46 :F?
0211- F0 0A 0230 BEQ FORW
0213- C9 42 0240 CMP #*42 :B?
0215- F0 0D 0250 BEQ BACKW
0217- 20 E5 FF 0260 JSR BEEP :BEEP VED FEJL TAST
021A- 4C 09 02 0270 JMP TAST :OM IGEN
0280 :
021D- A9 01 0290 FORW LDA #*01 :FREM, 01 TIL
021F- 85 10 0300 STA #*10 :TIL CELLE 10
0221- 4C 28 02 0310 JMP DIST
0320 :
0224- A9 00 0330 BACKW LDA #*00 :TILBAGE, 00 TIL
0226- 85 10 0340 STA #*10 :CELLE 10
0350 :
0228- 20 F1 FF 0360 DIST JSR INBYTE :INDTAST ANTAL IMPULSER (HEX)
0228- 85 11 0370 STA #*11 :TIL CELLE 11
0380 :
022D- 20 F1 FF 0390 VELD JSR INBYTE :INDTAST FART
0230- 85 12 0400 STA #*12 :TIL CELLE 12
0410 :
0232- A5 11 0430 MOVE LDA #*11 :ANTAL IMP. TIL X-REG.
0234- A5 10 0440 LDA #*10 :RETNING?
0236- F0 02 0450 BEQ RIGHT
0238- D0 06 0460 BNE LEFT
023A- 20 D0 FB 0470 RIGHT JSR SETREL2 :FREM
023D- 4C 43 02 0480 JMP PULS
0240- 20 F4 FB 0490 LEFT JSR CLREL2 :TILBAGE
0243- 20 C7 FB 0500 PULS JSR SETREL1
0246- 20 53 02 0510 JSR WAIT :IMPULS
0249- 20 EB FB 0520 JSR CLREL1
024C- 20 53 02 0530 JSR WAIT
024F- CA 0540 DEX :NEDTEL X
0250- D0 F1 0550 BNE PULS :FLERE?
0252- 60 0560 RTS
0570 :
0253- 38 0580 WAIT SEC :SET CARRY FØR
0590 :SUBTRAKTION
0600 LDA #*FF :DELAYVÆRDI INVERTERES
0256- E5 12 0610 SBC #*12
0258- 85 E6 0620 STA #*E6
025A- A9 10 0630 CNTE6 LDA #*10 :05 GEMMES
025C- 85 E7 0640 STA #*E7 :DELAYSLØJFE
025E- C6 E7 0650 CNTE7 DEC #*E7
0260- D0 FC 0660 BNE CNTE7
0262- C6 E6 0670 DEC #*E6
0264- D0 F4 0680 BNE CNTE6
0266- 60 0690 RTS
0700 :

```

Print m.v. til hele 'MY-konstruktionen' kan købes hos: H. Caspersen, Lådnehøjvej 2, 8860 Ulstrup. Brug eventuelt det indhæftede bestillingskort fra P.E. nr. 6-7/84. 'MY-konstruktionen' fortsætter i løbet af dette efterår, bl.a. går vi igang med en discette.

Da mange er interesseret i at fremstille deres print selv, men ikke har mulighed for at fremstille en positiv film, kan du købe den eller de film du ønsker direkte fra os, -og kun hos os! Du kan købe positive film fra og med år 1980 og fremefter. Skriv nummeret på printet på kuponen herunder. Send den ind til os. Hvis du ikke har lyst til at klippe i bladet, så send et brev istedet. Omkostningerne er det eneste du skal betale, og de er som følger:
1 print 9,- kr. 2 print 13,- kr. 3 print 17,- kr. Altså den første printfilm 9 kr. og de efterfølgende print 4 kr. pr. stk. Det må gerne være forskellige numre der bestilles, og du kan bestille lige så mange du skal bruge.

Send mig følgende
Teleprint-film:

Det samlede beløb vedlægges i check eller frimærker.

NAVN.....

Adresse.....

Post nr.

By.....

Kuponen sendes til: Forlaget Telepress ApS, Greve strandvej 42, DK2670 Greve Strand.

TRANSFORMATORER

til enhver opgave
Hurtigst - Billigst - Bedst

V.R.T. TRANSFORMER

Mejeristræde 1
Vindinge
4000 Roskilde
Telefon (02) 36 21 97



For flere år siden bragte vi denne konstruktion i bladet. Dette blad er nu udsolgt fra forlaget, og da vi får utroligt mange forespørgsler på denne konstruktion, har vi valgt at genoptrykke den, og lyden fra Danmarks Radio er jo heller ikke blevet bedre siden sidst, - det samme kan siges om de fleste TV!

Af Bent Knudsen

Gennem de senere år har TV apparaterne gennemgået mange forbedringer, f. eks. fuldtransistoriseret, fjernbetjening, bedre konvergens og de helt dyre modeller fås nu også i stereo med f.eks. 20W. Men de almindelige modeller er stadig de samme på ét punkt, lyd gengivelsen. Lyddelen består oftest af en simpel 3-4 W forstærker og en fuldtonehøjtaler. Tonekontrollen er som regel kun en diskantafskæring.

For at forbedre den dårlige lyd, har vi konstrueret denne converter, som henter TV-lyden direkte fra antennen, så den kan modtages på en almindelig FM radio i fuld hi-fi kvalitet.

Da TV-signalerne ikke sendes på samme frekvens som radioens må de converteres. Dette sker ved at signalerne fra antennen blandes med en lokaloscillator. Den frekvens der fremkommer ved blandingen bliver på ca. 100 Mhz, som kan modtages på en almindelig radio. (se blokdiagram).

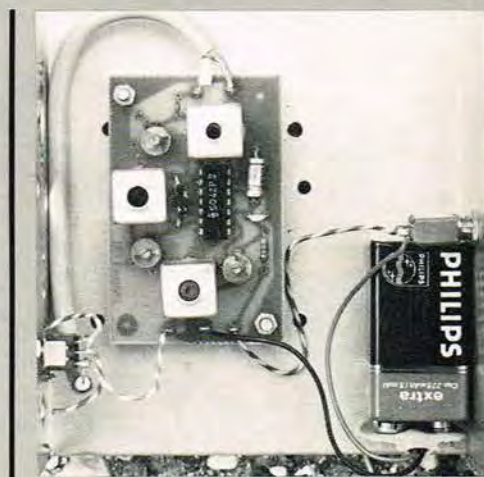
Converteren er meget enkel opbygget, og indeholder kun få komponenter.

Det sværeste er vikling af spolerne, derfor har vi ladet fremstille færdige spole-sæt lige klar til brug. Spolerne kan ikke købes hos din lokale løsdelforhandler, da det ikke er gængse spoler, de er lavet specielt til denne konstruktion. Konstruktionen vil kunne bygges af enhver der har lidt kendskab til elektronik.

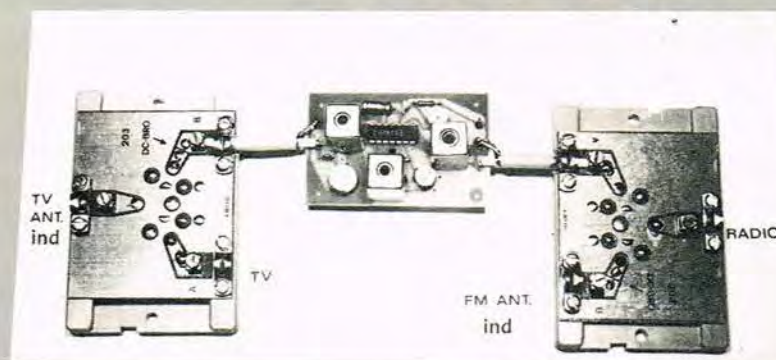
Diagrammet

Signalet fra antennen tilføres antennekredsen L 1 - C 1. Denne er afstemt til den kanal man ønsker at modtage. Derefter går signalet videre til C 1 hvor det blandes med oscillator-signalet.

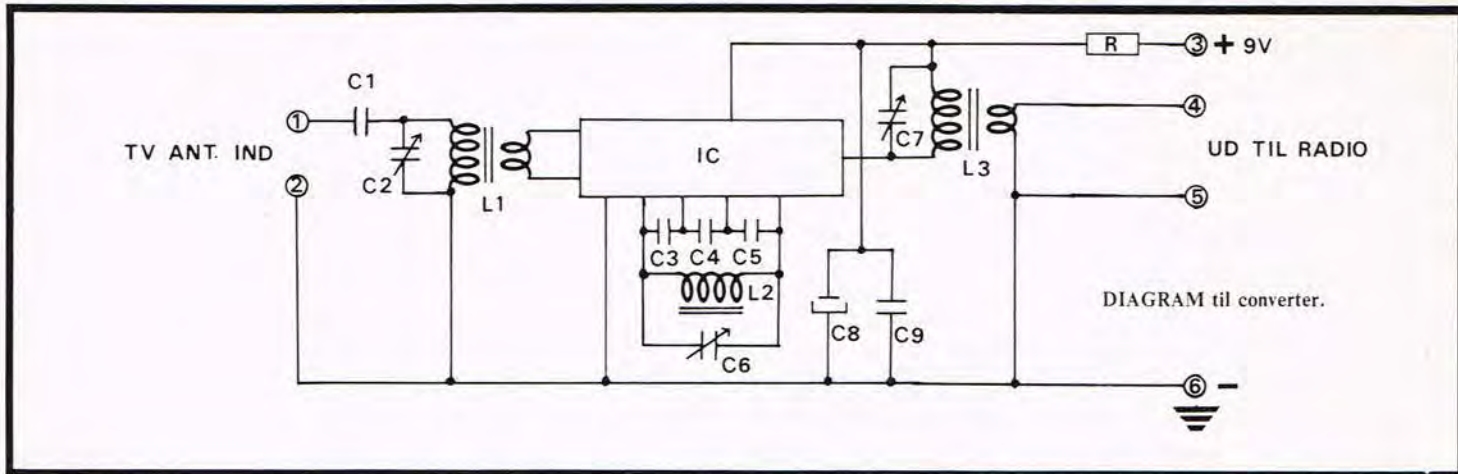
L 2 - C 6 er oscillatorens svingningskreds. Til sidst udtages det blandede signal fra L 3, som er afstemt til ca. 100 Mhz. Converteren er beregnet til batteridrift, og bruger kun 2 mA, så et batteri kan holde meget længe.



Converteren skal indbygges i en metalbox for at undgå udstråling fra oscillatoren.



Her ses hvorledes converteren forbindes med de to filtre nr. 203 fra Triax. De bruges hvis man vil undgå at skifte kabel, hver gang der skal høres TV-lyd.



Spolerne

Spolerne der anvendes fås i to udgaver, afhængig af hvilken kanal der ønskes at modtage.

Det ene sæt dækker kanal 2 - 4.

Det andet sæt dækker kanal 5 - 12.

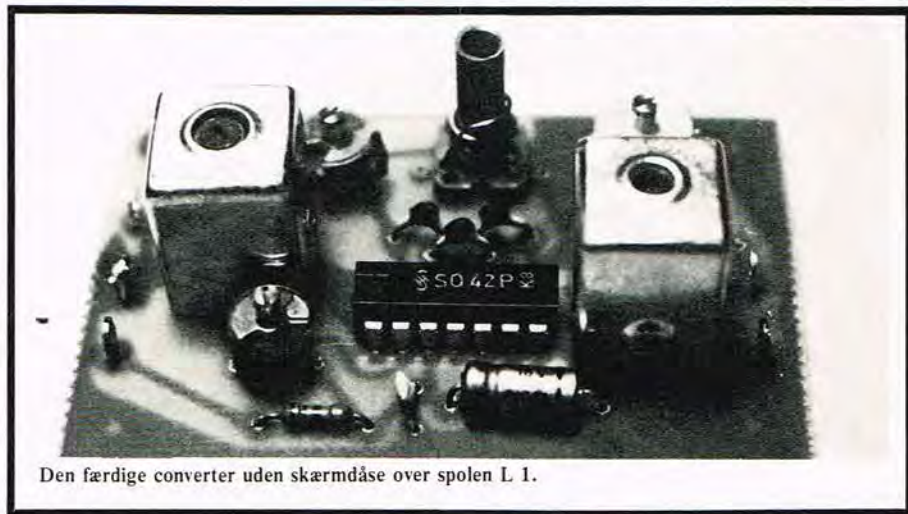
Spolerne er farvemærket da de er forskellige. Spoleskemaet viser hvilken farve, der skal bruges samt kondensatoren C 2's størrelse.

Hvis man ikke ved hvilken kanal der modtages på, kan man spørge den lokale radiohandler. Husk ved bestilling af spoler, at opgive kanalnummer.

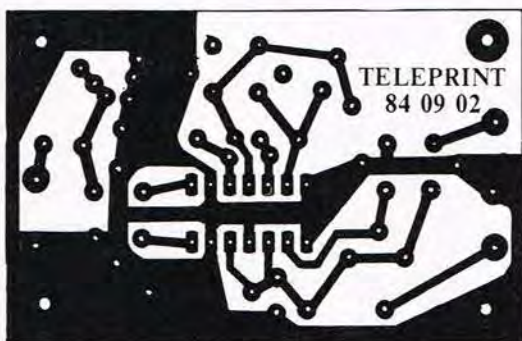
Opbygning

Først monteres kondensatorerne C 1, 3,4,5,8,9 samt IC og modstanden 'R'. Derefter isættes spolerne og skærmdåserne, (husk de rigtige farver, se spoleskema).

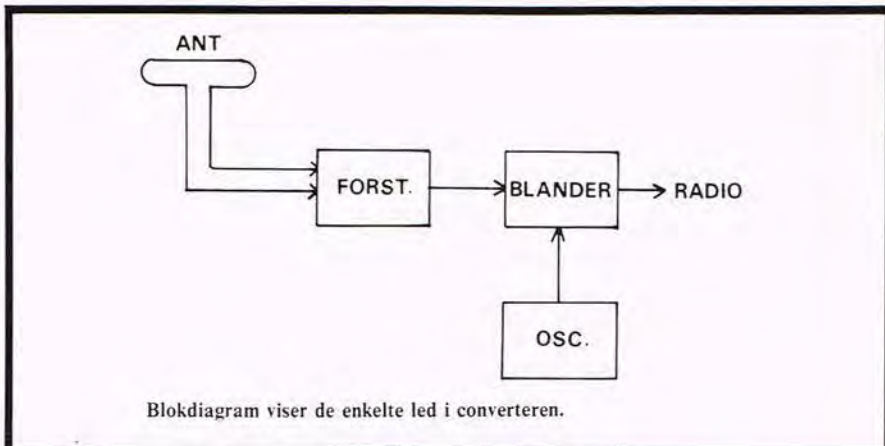
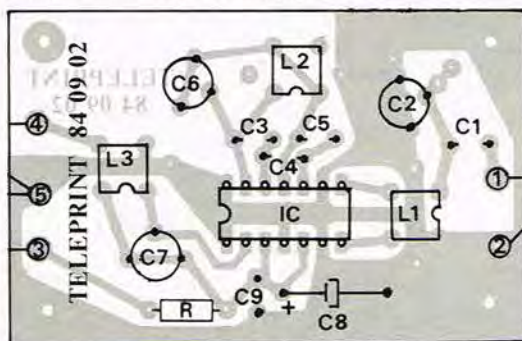
Spoleformene centrerer således, at formens hul passer ud for skærmdåsens. Til sidst isættes trimmekondensatorerne C 2,6,7.



Den færdige converter uden skærmdåse over spolen L 1.



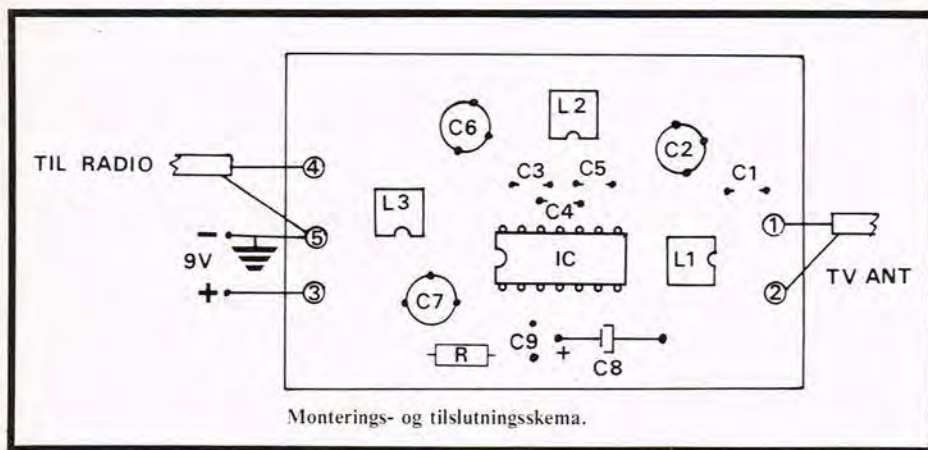
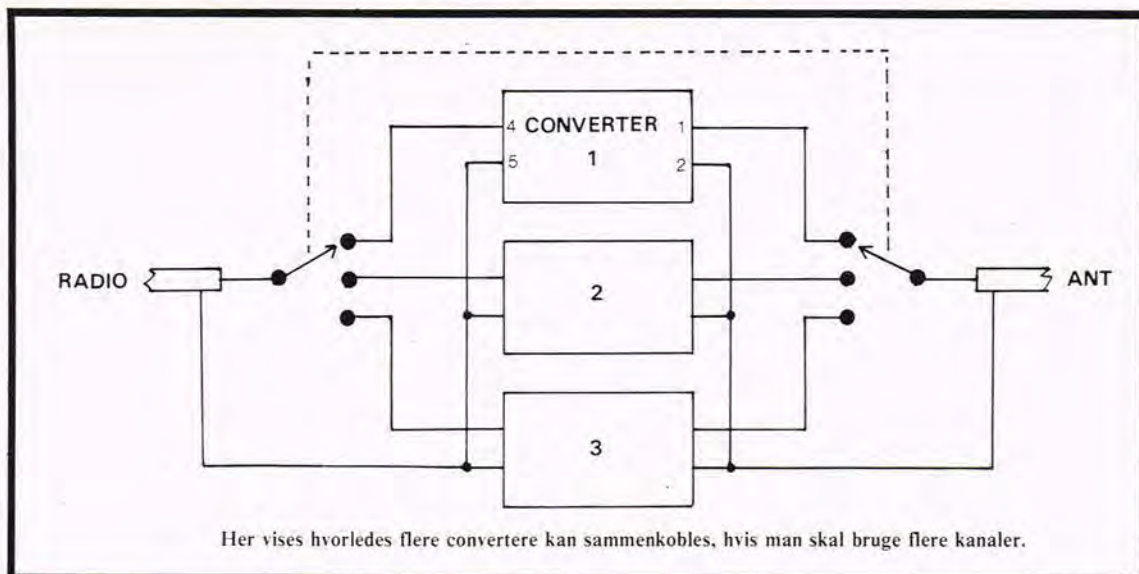
Printet set fra kobbersiden i forhold 1:1.



Blokdiagram viser de enkelte led i converteren.



Nærfoto af oscillatorspolen L 2, bemærk hakket i bunden af formen.



KANAL	L1	L2	L3	C2
2 - 4	BLÅ	RØD	SORT	65 PF GUL
5 - 12	GRØN	RØD	SORT	22 PF GRØN

Spoleskema

Husk at vende spolerne rigtigt, hakket i bunden skal passe med monterings-tegningen (se foto). Converteren skal indbygges i en metalbox for at undgå udstråling fra oscillatoren som kan forstyrre andre apparater. Boxen forbindes til punkt 5 på printet med en kort ledning. Som forbindelseskabler til og fra converteren bruges almindelig 75 ohm coaxkabel. Radioen tilsluttes punkterne 4 og 5.

Skærmen forbindes til 5, antennen skal til 1 og 2, og her skal skærmen til 2.

Bor man tæt ved senderen (10 - 15 km), kan et stykke ledning på ca. 50 cm bruges som antenne, ellers skal der bruges en rigtig antenne.

En anden mulighed

Vil man undgå at skifte stik hver gang der skal høres TV-lyd, kan der bruges to filtre af typen 203 fra TRIAX. Disse filtre kan både samle og skille antennesignaler. Det ene bruges som skiltefilter, her klippes TV antennekablet over og deles ud i to udgange, den ene til converteren, og den anden til TV'et. På radio-siden virker filteret som samler. Her samles signaler fra FM antenne og converter (se foto).

Ved brug af disse filtre, må man huske at antenne-signalet dæmpes til det halve. Det kan give sne på TV'et ved dårlige antenneforhold.

Trimning

Når alt er samlet og tilsluttet radio, batteri m.m. skal converteren trimmes. Først stilles radioen på ca. 100 - 102 Mhz - derefter skrues kærnerne -i de spoler med kærne- op til planet med skærmdåsernes kant. Trimmekondensatorerne C 2 og 7 sættes i midterstilling. Derefter drejes forsigtigt på C 6 indtil der høres den ønskede TV-kanal, måske med nogen sus. Når kanalen er fundet, kan der finindstilles på radioens skalaknap.

Så er det C 2 og 7's tur, de trimmes til stationen høres klart og tydeligt uden sus. Derefter fjernes antennen fra converteren og erstattes med en stump ledning, som kun skal være så lang, at stationen høres med en del sus.

C 2 og 7 trimmes endnu engang til bedste modtagelse.

Er der signal-meter på radioen, trimmes C 2 og 7 til denne viser max. udslag. Alle trimninger skal foretages med en plastik trimmepind, ikke metal da det forstyrrer justeringen. En tilflet strikkepind er udmærket. Justeringen af C 6

skal gøres meget forsigtigt, da der ellers let smuttes forbi stationen. Når alle justeringer er færdige, tilsluttes igen antenne, og converteren er klar til brug.

Converteren kan kun modtage en kanal af gangen, så hvis man bor et sted med flere programmer, må der bruges flere convertere, som forbindes med en omskifter (se tegning).

Der kan ikke modtages UHF kanaler, da det kræver en speciel opbygning som er vanskelig for selvbyggere.

Stykliste til converter

R..... 220 ohm
 C 1..... 4,7 pF, ker.
 C 3,4,5..... 10 pF, ker.
 C 8..... 10 uF, 16V lyt.
 C 9..... 1 nF, ker.
 C 7..... 22 pF, grøn trimmekond.
 C 6..... 3 - 39 pF, grå
 C 2..... (se spoleskema)
 IC..... S042P
 Spoler..... (Se tekst).
 Spolerne købes hos P.E. (se adressen på side 3). Prisen pr. sæt (3 stk.): 65 kr. incl. forsendelse, pr. opkrævning dog + 15 kr. Husk at opgive kanal nr. ved bestilling. Komponentpris uden print og spoler: ca. 35,- kr.
 Teleprint nr. 84 09 02 a' kr. 19,85 (kan også bestilles hos P.E.).

Populær Elektronik's konstruktionsstilleæg 1984

DIGITALMULTI- METRE FRA JEMCO



Af Klaus Lukassen

Igennem en årrække har JEMCO multimetrene opnået en så stor popularitet her i landet, at de i dag er de mest solgte multimetre. De to kendte analoge multimetre - US 105 & US 110 er således solgt i mere end 60.000 eksemplarer.

Som supplement til disse to populære multimetre har den danske importør, Instrutek, lanceret to digitale multimetre - DS 105 & DS 110A.

Når valget står imellem et digitalt eller et analogt multimeter, kan der ikke umiddelbart angives noget valgkriterium, som taler for den ene eller den anden instrumenttype. Til hvert enkelt formål har de to typer sine specielle fordele og ulemper, hvoraf der i det følgende vil blive berørt nogle få.

Et analogt multimeter kan deles op i to kredsløbsområder, -viserinstrument og indgangskredsløb med tilhørende spændingsdelere. Dette kredsløb bevirker, at de forskellige indgangsværdier bliver omdannet til en spænding, som kan for-

syne viserinstrumentet. Såfremt der ikke findes aktive kredsløb i forbindelse med indgangstrinnet, er det af betydning for multimeterets følsomhed, hvor stor en strøm der skal til for at viserinstrumentet giver udslag. Desto mindre strøm instrumentet kræver for fuldt udslag, desto større indgangsmodstand har multimeteret, og desto mindre vil det belaste et målekredsløb. På de digitale instrumenter er viserinstrumentet afløst af et kredsløb, som består af en mængde højt integreret elektronik samlet på typisk en enkelt chip. Takket være de fal-

dende priser på specialfremstillede kredsløb og displays, er flertallet af markedets digitale multimetre i dag forsynet med et sådant specialdesignet kredsløb og et dertil passende LCD display. Takket være denne opbygning har dagens multimetre mange funktioner, og tilbyder en stor brugerkomfort.

De digitale multimetre er på mange områder de analoge overlegne, omend der til nogle måleopgaver stadig er et stort behov for de analoge viserinstrumenter. Såvel funktions- som aflæsningsmæssigt tilbyder et digitalt multimeter stor nøjagtighed. Det kan uden omskiftning vise såvel negative som positive spændinger og strømme, og er ufølsomt for overbelastninger m.v. De digitale multimetre har i forhold til deres pris en meget høj indgangsimpedans, hvorfor måleobjektet kun bliver minimalt belastet. Til gengæld er de digitale instrumenter derved også mere følsomme overfor støjimpulser.

Et digitalt multimeter er ofte ikke særlig velegnet ved opgaver, hvor der ønskes iagttaget pludseligt skiftende spændinger. Dette skyldes, at kredsløbsopbygningen er således, at der med jævne mellemrum retages en måling, hvilket sker efter metoden -måling-udlæsning - måling o.s.v.

Et analogt instrument måler derimod konstant, og dens måling kan umiddelbart iagttages på viserinstrumentet. Et digitalt instrument vil derfor ikke være velegnet ved kritiske justeringsopgaver, hvor der f. eks. kan forekomme pludselige og bratte spændingsdyk inden for et meget lille justeringsområde.

Til andre justeringsopgaver er de digitale instrumenter derimod yderst velegnet, grundet deres nøjagtighed og eventuelle mulighed for automatisk områdeskift, hvorved brugeren sikres den bedst mulige opløsning.

Et analogt instrument vil i de

fleste tilfælde kunne tilbyde brugeren en frekvensgang, som overstiger de digitale instrumenters. Temperaturområdet er en anden faktor, hvor de digitale multimetre i denne prisklasse står tilbage for deres analoge kollegaer.

Da et analogt multimeter indeholder et viserinstrument, som er relativt følsomt overfor stød og andre mekaniske påvirkninger, vil et serviceinstrument, som kommer ud for ganske kraftige påvirkninger, ofte være digitalt.

Udover de nævnte forskelle imellem de analoge og de digitale multimetre, er der adskillige andre faktorer, som spiller ind, når der skal træffes et valg imellem de to forskellige instrumenttyper. Ikke mindst vil det være afgørende, hvad den pågældende bruger er vant til at arbejde med, og hvilke måleopgaver der skal løses.

Da de analoge instrumenter ser ud til at ville leve sideløbende med de digitale, er det glædeligt at begge instrumenttyper er kommet så langt ned i pris, at det er muligt for de fleste at anskaffe begge instrumenttyper indenfor en relativt beskeden beløbsramme.

Jemcos nye instrumenter DS 105 & DS110A er bygget i Japan. Specielt med henblik på det danske marked har Instrutek fået en kendt grafiker til at designe betjeningspanelet.

De to digitalmultimetre har design, dimensioner, display m.v. tilfælles. På strømområderne har DS110A 2 gange flere måleområder end DS 105. Dette instrument må klare sig med et 10 amp AC&DC område. Ved målinger af små strømme arbejder dette instrument derfor med en begrænset opløsning. På de øvrige måleområder ligger nøjagtigheden hos DS110A kun et lille stykke over, hvad der er gældende for DS105.

Omskiftningen imellem funktionerne sker med den betjeningsvenlige drejeomskifter. Når undtages strømområdet, der alene kan indstilles manu-

elt, kan der frit vælges imellem automatisk eller manuel områdeskift. I langt de fleste tilfælde vil man foretrække at anvende det automatiske områdeskift, idet der herved dels opnås en god betjeningskomfort, og dels arbejdes med den optimale opløsning.

Det gør derfor mindre, at det manuelle områdeskift på disse multimeter er ret besværligt at betjene. Når der tændes for multimeteret, er det automatisk indstillet til automatisk områdeskift. Den manuelle omskifter indkobles v.h.a. et tryk på en lille omskifter. Dette indikeres af et 'manu'-tegn på det tydelige display. Dernæst betjenes den samme omskifter, indtil man med et antal tryk når frem til det ønskede område.

Udover de normale måleområder for spænding, strøm og modstand kan multimeterne teste dioder og andre halvlederstrækninger. Der testes v.

h.a. en testspænding fra multimeteret. Ved tilkobling til den pågældende komponent, vil displayet vise faldspændingen i henholdsvis lede og spærretningen. Herudfra vurderes om komponenten er intakt eller ej.

I forbindelse med modstandsområdet kan der indkobles en kortslutningstester i form af en buzzer. Der afgives signal for modstande mindre end ca. 200 Ohm.

Multimeteret er behagelig i brug. Dog savnes der en støttebøjle, som kunne skrånstille multimeteret. Betjeningsmæssigt forekommer det i den første tid generende, at der er hele fire måleindgange. Af gode grunde er det rimeligt, at det store strømområde på 10 Amp har sin egen indgang, hvori indgangene for de små strømme, spænding og modstand burde være at finde på den samme terminal. Med den

nuværende løsning skal der med jævne mellemrum byttes måleindgange.

Efter at have brugt instrumentet i et stykke tid, bliver disse skift dog hurtigt en rutine, som ikke generer væsentligt.

Multimeterne spændingsforsynes v.h.a. 2 små penligt elementer, der er anbragt i et lille aflukke sammen med smeltesikringen.

Det tydelige display informerer om måleværdi samt funktion og polaritet m.v., og kan aflæses på stor afstand.

Ethvert digitalt instruments mæreridt er kulde, hvorfor vi afprøvede instrumentet efter det havde været nedfrosset et par gange. Efter at instrumentet havde fået en temperatur, som lå indenfor det angivne funktionsområde, overholdt det alle sine data med en pæn margin.

Samtidigt hermed beviste instrumentet, at dets højt integrerede indre er opbygget så

solidt, at det vil kunne holde til det undertiden hårde liv som serviceinstrument.

Multimeterets indre består af en 80 bens IC samt en del diskrete komponenter, der udgør attenuator m.v. Monteringen af de forskellige komponenter er udført forsvarligt uden at være imponerende.

Sammenfattende kan disse digitale multimeter fra Jemco anbefales til alle all-round formål, hvor digitale instrumenter kan gøre sig gældende.

Takket være den yderst rimelige pris, vil et analogt og et digitalt multimeter kunne anskaffes indenfor en beskedne beløbsramme.

Som det er tilfældet med de øvrige instrumenter fra Jemco, er også DS105 og DS110A omfattet af en garantiordning, hvorefter Instrutek efter garantiperiodens udløb maksimalt beregner 1/2 times arbejds løn samt materialer ved reparationer.

MÅNEDENS LÆSEROP GAVE!

Af Carl A. Stenling

Løsning på opgave 10

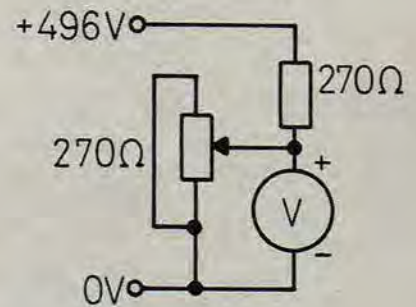
Den rigtige løsning på krydsordet:

I	N	T	E	R	F	A	C	E
N			F	A	R		E	L
D	E	C		D	E	C		E
		S	E	I		R	E	M
N	I	P	P	O	N			L
E	R		R		O			L
X		K	O	M	P	L	E	T
T	O		M	I		O	R	



Denne måneds gevinst

OPG.11



Diagrammet viser en spændingsdeler der er sat sammen af et lineært potentiometer på 270 ohm og en modstand på 270 ohm. Bemærk den specielle kobling af potentiometeret!

Opgaven består af 3 spørgsmål:

- 1) Hvor mange grader må potentiometeret drejes for at voltmeteret viser 96 volt som angivet på figuren? (Der er to løsninger).
- 2) Hvad er den højeste spænding voltmeteret kan vise ved 496 volt over hele spændingsdeleren?
- 3) Dersom voltmeteret viser 100 volt og potentiometeret er drejet 135 grader, hvad er så spændingen over hele spændingsdeleren?

Løs 'Månedens læseropgave' og send løsningen ind til: Populær Elektronik, Greve Strandvej 42, box 23, 2670 Greve Strand.

Vi trækker hver måned lod blandt de indsendte rigtige svar.

Opgave 9 (P.E. nr. 6-7/84 blev løst af Morten Rostgaard i Ringsted, som for længst har fået tilsendt sin testplade.

Løsningen skal være P.E. i hænde den 25. i den måned som er angivet på P.E.'s forside.

PROGRAM TIL DIN MICRODATAM

Spilprogram: »SCRAMBLE« i en ABC80 version

Det gælder om at flyve smertefrit ind over fjendens landområde, idet man bliver beskudt af fjernstyrede missiler - samtidig med, at man bomber eller skyder fjendens våbenlagre.

Man skal imidlertid ikke blot undgå at blive ramt, for flyet skal hele tiden have nok energi; ellers får man meget svært ved at holde det oppe! Energi fås ved forsigtigt at opsamle små blinkende lagre med forenden.

Når man er kommet helskindet gennem en 'level', suser man ind i et bælte af asteroider, for så senere at dyste i den næste 'level', der stiller én på en endnu hårdere prøve!

Der er 'ekstra liv' ved bombinga' point: 1000, 2000, 4000.... Man vælger selv sit tastbrug for: op, ned, højre, venstre, bomb og skyd. Man kan spille en eller to samtidig; idet man skifter når et fly går tabt.

I starten af programmet pokes der to maskinrutiner ind i den øverste del af RAM-lageret. Det første (fra -128% til -114%) får skærmen til at blinke ved kald af det. Pokes -121 med 190 i stedet for 254, så standses en eventuel blinkning.

Maskinkoderne fra -108 til -77 rykker indholdet af skærmen én gang til venstre - undtagen øverste og nederste linie samt sidekanterne, der bruges til kontrol af score, level, ships og oil.

Rutinerne kan frit benyttes til at lave andre spil. 'Scramble' er fuld af lydeffekter og giver spænding til enhver, der vover!

Peekning af billedlager

ABC's skærmlinier ligger ikke konsekvent i billedlageret, det vil sige man kan ikke blot peke i byte nr. 31744 + 40 x X-værdien + Y-værdien, for at se hvad der er på cursor (X,Y).

Liniernes adresser står lagrede i ROMen fra byte nr. 884 til 930. Dem henter jeg og indsættes i et register, R% (linie). (se evt. i linie 150).

Endvidere defineres en fkt. FNS%(X,Y) = PEEK(R%(X)+Y) således at f.ex. FNS%(A%,B%) er lig med ASCII-koden for det tegn, der står på skærmen i positionen CUR(A%,B%).

Ligeledes kan man printe et blinkende "A":

```
POKE R% (A%) + B%, ASC("A") + 128
```

Programmet er lavet af John A. Lansner, tlf. 02-89 05 75 som gerne sælger en båndkopi af dette program. Pris: 25 kr. plus porto!

```
1 REM *****
2 REM *SCRAMBLE af J.A.Lansner*
3 REM *****
4 REM
80 REM *Blinkeroutine :
90 POKE -128,33,0,124,1,0,4,203,254,237,161,224,195,134,255
95 REM *Skærmykroutine :
100 POKE -108,221,33,118,3,6,22,217,221,94,0,28,107,44,221,35
110 POKE -93,221,86,0,98,1,37,0,237,176,221,35,217,16,233,201
120 DEFFNT%(X)=INP(56)=X
130 DEFFNF%(Y)=PEEK(R%+Y)<>32
140 DIM R%(23),M%(7,4),L0=1,D0(2)=10,D10=3,V0=1,V10=1,S%(12),C%(2,4),V70=1,V80=1
.D20=20,D0=20,V%(9)
145 REM *Adresser for billedlageret :
150 FOR I%=0 TO 23 : R%(I%)=PEEK(884+2*I%)+256*(PEEK(885+2*I%)) : NEXT I%
160 DEFFNR%(X)=FNR%(X) OR FNF%(X+1) OR FNF%(X+2)
170 DEFFNS%(X,Y)=PEEK(R%(X)+Y)
175 REM *Highscore :
180 DEFFNP%=PEEK(-10)+SWAP%(PEEK(-9))
190 IF PEEK(-10)<11% POKE -10,10,1,65,11
200 S7%=0 : GOSUB 960 : V0%=V%
205 REM
210 REM SPILDMGANGEN STARTER
215 REM
220 : CHR0(12) : RANDOMIZE
230 RANDOMIZE : A%=12 : B%=5 : P0%=0 : S%=3 : V%=V0% : C9%=0
240 C%=1 : C2%=2 : C%(2,1)=P0% : C%(2,2)=S% : C%(2,3)=V0%+1% : C%(2,4)=C9% : S9%
=-1%
250 GOTO 1200 : REM *STYREPROGRAM
260 FOR I%=1% TO 7% : M%(I,4)=0% : NEXT I%
270 : CHR0(12) : FOR I%=1% TO H% : POKE R%(I%),127% : POKE R%(I%)+39%,127% : NEX
T I%
280 : CUR(H%,1)STRING0(38%,ASC(V80))
290 : CUR(0%,0)"SCORE"CUR(0%,14)"LEVEL"CUR(0%,23)D20CUR(23%,32)"SHIPS"
295 REM
300 REM LANDSKAB
305 REM
310 L%=L%+1% : R%=RND*10% : IF R%<9% OR M%(1%,4) H%=H%+H1% : GOTO 330 ELSE L0="
0" : FOR I%=1% TO V1%-1% : FOR J%=1% TO 4%
320 M%(I%,J%)=M%(I%+1%,J%) : NEXT J% : NEXT I% : M%(V1%,1)=H%-1% : M%(V1%,2)=L
% : M%(V1%,3)=0% : M%(V1%,4)=-1% : GOTO 380
330 IF R%<1% AND H1%=0% AND O1% Q1%=0% : Q2%=0%
340 IF Q1% 360 ELSE Q2%=Q2%+1% : L0="" : IF Q2%=3% Q1%=-1%
350 GOTO 380
360 IF L%/3%=L%/3 H1%=INT(RND*3)-1%
370 IF H%>22% H2%=22% : H1%=-1% ELSE IF H%<10% H1%=1%
380 IF H0% IF H9%>5% H9%=16%-INT((L%-200)/100) ELSE ELSE 1410 : REM *Meteorangreb
390 IF H9%>4% : CUR(H%-H4%,38%)V70 : H4%=H9% : OUT 6,0,6,131
400 : CUR(H%-1%,37%)L0CUR(H%,38%)V80CUR(H%-1%,38%) " " : IF H1%=0% AND INT(RND*1
0%)<3% AND L0="" POKE R%(H%-1%)+38%,V6%
410 L0="" : IF H0% OR L%>300 AND H%<4% H0%=-1% : IF H%>4% : CUR(H%-H4%,38%)V70
CUR(H%-H4%+1%,38%) " " ELSE : CUR(1%,38%) " "
415 REM
420 REM REGNSKAB
425 REM
430 : CUR(0%,5%)P0%0"CUR(0%,19%)V%CUR(23%,37%)S% : O%=O%-V2% : IF O%<400% OUT
6%,211% ELSE IF O%>3000% O%=3000%
440 IF O%<10% O2%=-1% : OUT 6%,243% : O%=O%+V2% ELSE O1%=O%/112% : : CUR(23%,0%)
"OIL:"CHR0(151)STRING0(O1%,127)CHR0(135%) : O2%=0%
445 REM
450 REM RUMSKIB
455 REM
460 IF FNT%(S5%) AND B9% B9%=0% : B0%=0% : X%=A%+1% : Y%=B%+1% : : CUR(A%,B%+1%)
"A" : OUT 6%,0%,6%,135%
470 IF FNT%(S6%) AND T9% T9%=0% : OUT 6%,0%,6%,129% : GOSUB 1580
480 A1%=A% : B1%=B% : A2%=(FNT%(S1%) AND A%>2%)-(FNT%(S2%) AND A%<21%)-O2% : A%=
A%+A2%
490 B2%=(FNT%(S4%) AND B%>1%)-(FNT%(S3%) AND B%<25%) : B%=B%+B2% : IF NOT FNT%(S
6%) LET T9%=-1%
500 : CUR(A1%,B1%) " " : IF B9% Z%=CALL(-108) ELSE GOSUB 540 : Z%=CALL(-108)
: GOSUB 570
510 R%=R%(A%) : IF FNR%(B%) 780 ELSE : CUR(A%,B%)D10 :
520 GOTO 600
525 REM
530 REM BOMBING
535 REM
540 B0%=B0%+1% : IF B0%<4% Y0%=1% ELSE Y0%=0%
550 IF B0%<2% X0%=0% ELSE X0%=1%
560 X1%=X%+X0% : Y1%=Y%+Y0% : : CUR(X%,Y%) " " : RETURN
570 R%=R%(X1%) : IF FNF%(Y1%) 670 ELSE IF X1%=22% B9%=-1% ELSE : CUR(X1%,Y1%) "0"
: : X%=X1% : Y%=Y1%
580 RETURN
585 REM
590 REM MISSILER
595 REM
600 FOR I%=1% TO V1% : IF NOT M%(I%,4) 620 ELSE IF M%(I%,3) 630
610 IF A%-M%(I%,1%)+34%+M%(I%,2%)-L%-B%<2%+V4%*(B2%-A2%) M%(I%,3%)=-1%
620 NEXT I% : GOTO 310 : REM *LANDSKAB
630 M1%=M%(1%,1%) : M2%=36%+M%(1%,2%)-L% : : CUR(M1%,M2%) " " : IF PEEK(R%(M1%+1%
)+M2%)<>V8% : CUR(M1%+1%,M2%) " "
640 M1%=M1%-1% : IF M1%<1% OR M2%<2% M%(1%,4)=0% : GOTO 620
```

Populær Elektronik's konstruktionslægg 1984

Elektronik brevkassen

Spændingsforsyning

Jeg har bygget jeres spændingsforsyning fra februar 1984, men den virker ikke som jeg forventede. Den starter lokomotivet med et ryk, så jeg kan overhovedet ikke bruge den til at rangere med. I fart kører den udmærket. Hvad er der galt?

Jeg har også bygget den fra januar 1977, den virker udmærket, bortset fra at den brummer for meget (lokomotivet).

Jeg kører størrelse 'N'.

Med venlig hilsen

Andersen

Bybuen

Skovlunde

Det første du skal gøre, er at måle spændingen på ben 7 på IC1.

Spændingen skal kunne varieres mellem ± 8 volt ca. med potmeteret P.

Er det i orden går du videre til udgangen, her skal spændingen kunne varieres mellem ca. ± 15 volt.

Variationen i spændingen skal være jævn, der må ikke forekomme spring, hvis der gør det er IC1 eller en af transistorerne sikkert defekt, evt. en monteringsfejl.

Forstærkere

Från 'Elektronikårbogen 80' har jag byggt 2 st YLJH förstärkare och 2 st elektroniska delfilter för 100 Hz.

Förstärkarna fungerar perfekt och likaså High-utgångarna på filtren, men från Low-utgångarna är det knappt hörbart vid full volym. Det är lika på båda filtren. Har jag missat någon ändring eller rättelse?

Hur många mA drar varje filter?

Tacksom om jag kunde få svar på dessa frågor.

Simon Fransson

Högstorpssvägen

Växjö, Sverige

Der er ingen fejl i konstruktionerne. Alt skulle således være i orden.

Vi vil derfor foreslå dig, at du checker filtrene efter med en tonegenerator og et skop. Imidlertid er sandsynligheden for fejl ikke særlig stor, da det jo er begge kanaler som opfører sig uheldigt.

Du har vel sikret dig, at dine enheder giver et rimeligt output under 100 Hz? Strømforbruget er mindre end 50 mA! Håber du kan finde fejlen.

Fortsætter næste side

```

650 R%=PEEK(RX*(M1%+M2%)) : IF R%>32% 740 ELSE : CUR(M1%,M2%) "o"CUR(M1%+1%,M2%)
"" : M%(1%,1%)=M1% : GOTO 620
655 REM
660 REM KRASH!
665 REM
670 B9%=-1% : R%=PEEK(RX+Y1%) : IF R%=127% 690 : IF R%=111% GOSUB 880 : P0%=P0%+
1%
680 : CUR(X1%,Y1%)*" : OUT 6,0,6,153 : FOR I=1 TO 50 : NEXT I : GOTO 580
690 : CUR(X1%-1%,Y1%)"%CUR(X1%,Y1%-1%)"%%"CUR(X1%+1%,Y1%)"% : OUT 6,9 : FOR
I=1 TO 300 : NEXT I : OUT 6,155
700 P0%=P0%+5% : Z%=1% : FOR I%=1% TO 10% : IF Z%*100>P0% 720
710 IF C9%<Z% C9%=Z% : S%=S%+1% : POKE R%(X1%)+Y1%-2%,194,207,206,213,211 : OUT
6,2005 ELSE Z%=Z%*2% : NEXT I%
720 GOTO 580
725 REM
730 REM MISSILERNE RAMMER
735 REM
740 IF NOT (R%=124% OR R%=V7%) GOTO 800 ELSE : CUR(M1%,M2%) " "CUR(M1%+1%,M2%) "
" : OUT 6,0,6,157%
750 M%(1%,4%)=0% : FOR I=1 TO 50 : NEXT I : IF R%=124% P0%=P0%+1% : B9%=-1% ELSE
: CUR(M1%,M2%)*"
760 GOTO 620
765 REM
770 REM RUMSETE RAMT
775 REM
780 IF NOT PEEK(RX+B%+2%) AND 128% 800 ELSE OUT 6,0,6,135 : : CUR(A%,B%+2%) " " :
O%=O%+V3%
790 FOR I=1 TO 200 : NEXT I : GOTO 510
800 OUT 6,0,6,251 : : CUR(A%-1%,B%+1%)"*CUR(A%,B%)"***CUR(A%+1%,B%+1%)*" :
810 IF S%=0% Z%=CALL(-128%)
820 RESTORE 950 : FOR I%=1% TO 6% : READ D% : OUT 6,9 : FOR I=1 TO 75 : NEXT I :
OUT 6,137
830 H%=H%-H1% : IF H%<1% H%=1 ELSE IF H%>20% H%=21%
840 : CUR(H%,38%)V9% : Z%=CALL(-108%) : FOR I=1 TO D% : NEXT I : NEXT I%
850 IF S0%=2% GOTO 1730 : REM 2spiller-routine
860 S%=S%-1% : IF S%<0% : CUR(11,15)"-GAME OVER-" : GOTO 1610 ELSE IF K2% 1210 E
LSE 1260
865 REM
870 REM CHECK!
875 REM
880 FOR J%=1% TO V1% : IF INP(56%)<>S6% T9%=-1%
890 IF A%<>M%(J%,1%) 920
900 IF I%<>37%+M%(J%,2%)-L% 920 ELSE M%(J%,4%)=0% : : CUR(A%,I%)" " : IF M%(J%,3
%) : CUR(A%+1%,I%)" " :
910 P0%=P0%+1% : GOTO 940
920 NEXT J% : IF O4%=V8% FOR I=1 TO 50 : NEXT I : : CUR(A%,I%)V8% : GOTO 940
930 IF O4%=127% FOR I=1 TO 75 : NEXT I : : CUR(A%,I%)" " : P0%=P0%+1%
940 RETURN
950 DATA 50,100,200,400,800,1600
955 REM
960 REM INSTRUKTIONER
965 REM
970 : CHR$(12%)CUR(0,0)"SCRAMBLE" : :
980 : "1 eller 2 spillere?";
990 ONERRORGOTO 990 : GET L9 : S0%=VAL(L9) : IF S0%>2% 990 ELSE : L9
1000 IF S0%=0% : : "Tak for idag!" : : END
1010 FOR S%=1% TO S0% : S8%=S%*10%-8% : : CUR(S8%,0) : : IF S0%=2% : "SPILLER"S%
" :
1020 : "Hvad er dit fornavn";
1030 INPUT D9(S%) : IF D9(S%)="" : CUR(S8%,19+(S0%-1%)*11) : : GOTO 1030
1040 IF S%=2% : "Benyttes de samme taster?"; : GET L9 : : L9 : : IF L9="N" OR L9=
"n" THEN S7%=-1% ELSE 1100
1050 FOR I%=1% TO 30% : : CHR$(8) : : NEXT I%
1060 : "Indtast funktionernes tastbrug:" : : : RESTORE 1190
1070 FOR I%=S%*6%-5% TO S%*6% : READ D8 : : TAB(8%-LEN(D8))D8:" : : GET L8 : : L
8 : S%(I%)=ASC(L8) OR 128% : NEXT I%
1080 S1%=S%(1) : S2%=S%(2) : S3%=S%(3) : S4%=S%(4) : S5%=S%(5) : S6%=S%(6)
1090 NEXT S%
1100 : : "Hvilken 'level' startes der på(1-10)";
1110 ONERRORGOTO 1110 : INPUT V% : IF V%<1 OR V%>10 THEN 1100 ELSE V%=V%-1%
1120 FOR I%=1% TO 38% : : CHR$(8) : : NEXT I%
1130 IF S0%=2% D8=D8(1)+" and "+D8(2) ELSE D8=D8(1)
1140 : "Have a good flight 'D8'!";
1150 IF S0%=1 D28=CHR$(PEEK(-8%))+"s SCORE"+NUM8(FNP%)+"" ELSE D28=""
1160 OUT 6,237 : FOR I=1 TO 2000 : NEXT I : OUT 6,0
1170 D18=""+"LEFT"(D8(1),1)+">"
1180 RETURN
1190 DATA OF,NED,HØJRE,VENSTRE,BOMB,SKYD
1195 REM
1200 REM STYREPROGRAM
1205 REM
1210 V%=V%+1% : IF V%>10% 1280
1220 ON V% RESTORE 1310,1320,1330,1340,1350,1360,1370,1380,1390,1400
1230 FOR I%=1% TO 9% : READ D% : V%(I%)=D% : NEXT I%
1240 V1%=V%(1) : V2%=V%(2) : V3%=V%(3) : V4%=V%(4) : V5%=V%(5) : V6%=V%(6) : V7%
=V%(7) : V8%=V%(8) : V9%=V%(9)
1250 V78=CHR$(V7%) : V88=CHR$(V8%)
1260 H%=22 : H1%=0 : T%=0 : B9%=-1 : O1%=-1 : H0%=0 : H4%=15 : H9%=15 : O
%=3000 : O2%=0 : K0%=0 : K1%=0 : K2%=0
1270 GOTO 260
1280 : CHR$(12)CUR(1,12)"SCORE:"P0%CUR(10,3)"F A N T A S T I S K FLOT KLARET!"
CUR(12,8)"DU FAR SCRAMBLE-PRISEN!"

```

PROGRAM TIL DIN MICRODATAM

Elektronik brevkassen

Frekvenstæller

Jeg har et par spørgsmål angående frekvenstælleren fra 2/84.

1) Kan et X-tal på 1 MHz bruges, og hvordan vil udlæsningen så blive? (Hz, kHz eller MHz).

2) Kan et display som HB 5082, 7621 bruges? Hvis det kan, hvordan skal det så forbindes?

Chr. Larsen
Stadionvej
Snedsted

1) Det vil være muligt, at drive tællerkredsen med et 1 MHz X-tal. Det vil imidlertid ikke være tilrådeligt, i P.E.s tællerkonstruktion, - anvend et 10 MHz!

2) Det display du nævner skulle uden problemer kunne anvendes, vi anbefaler selv HP's 5082 - 7731.

KONSTRUKTIONSDELE

Flere og flere benytter Micro Link som postordreleverandør. Det siger vi tak for! Er der en fordel ved at handle pr. postordre???

JA, det står helt klart, fordi: De specificerer, -vi leverer -og kun det De specificerer!!

ZENITH ZVM-121-E kr. 1.795,-
NewBrain type AD eller A, DAGSPRIS!
OBS!!!!!!!

Vi har alt til P.E.s instrumentserie

MICRO LINK

postordre
Fasanvænget 25
DK 2791 Dragør
tlf. ordre (man.-fre. 16.30 - 17.30
(01) 53 39 84

VELLEMAN BYGGESÆT



Mere end
70 kvalitetsbyggesæt

commander radio
Smallegade 4 · DK-2000 Kbh.F
Telefon 01-34 34 22

```

1290 Z%=CALL(-128%) : OUT 6%,2005% : POKE 65013,0 : GET L8 : : CHR8(12) : : OUT 6
%,0% : END
1295 REM
1300 REM Data over de forsk. level's :
1305 REM
1310 DATA 1, 4,1600,-2,11,164,46,46,100
1320 DATA 2, 8,1600,-1,10,164,33,47,90
1330 DATA 3, 8,1200, 0, 9,165,86,38,80
1340 DATA 4,10,1200, 1, 9,165,39,60,70
1350 DATA 4,10,1000, 2, 9,163,45,45,60
1360 DATA 5,12,1000, 3, 8,163,87,109,50
1370 DATA 5,12, 800, 4, 7,171,90,61,40
1380 DATA 6,14, 800, 0, 7,171,84,72,30
1390 DATA 6,14, 600, 3, 6,190,39,44,15
1400 DATA 7,16, 600, 5, 5,190,73,48, 0
1405 REM
1410 REM Meteor-angreb
1415 REM
1420 FOR I%=1% TO 22% : : CUR(I%,38%) : : NEXT I%
1430 K0%=K0%+1% : IF K0%=V%+1% FOR I%=1% TO 22% : : CUR(I%,38%) : : NEXT I%
1440 IF K0%>40%+V% K1%=-1% : OUT 6%,25% ELSE FOR I=1 TO 100 : NEXT I : GOTO 1480
1450 IF K0%<300% : CUR(RND*22%+1%,37%) : : K2%=-1% : GOTO 1470
1460 IF K0%>320% Z%=CALL(-128%) : OUT 6,0,6,157 : FOR I=1 TO 100 : NEXT I : GOTO
1210
1470 FOR I%=1% TO V9% : NEXT I%
1475 REM
1480 REM *ryk fly!
1485 REM
1490 IF FNT%(S6%) AND T9% T9%=0% : OUT 6%,0%,6%,129% : GOSUB 1580
1500 A1%=A% : B1%=B% : A2%=(FNT%(S1%) AND A%>2%)-(FNT%(S2%) AND A%<21%)-02% : A%
=A%+A2% : IF NOT FNT%(S6%) T9%=-1%
1510 B2%=(FNT%(S4%) AND B%>1%)-(FNT%(S3%) AND B%<20%) : B%=B%+B2% : : CUR(A1%,B1
%) : : Z%=CALL(-108%)
1520 FOR I%=1% TO V9% : NEXT I% : IF K1% Z%=CALL(-108%)
1530 R%=R%(A%) : IF NOT FNR%(B%) 1560 ELSE IF PEEK(R%+B%+2%) AND 128% 1550
1540 J%=FNS%(A%,B%+2%) : IF J%>32% AND J%<>111% AND J%<>34% 800 ELSE 1560
1550 OUT 6,0,6,135 : FOR I=1 TO 250 : NEXT I : O%=O%+V3%
1560 : CUR(A%,B%)D18% : GOTO 1430
1565 REM
1570 REM *skud!
1575 REM
1580 R%=R%(A%) : FOR I%=B%+3% TO B%+13% : O4%=PEEK(R%+I%) : IF O4%>32% : CUR(A%
,I%) : : OUT 6%,137% : GOSUB 880 : GOTO 1600
1590 : CUR(A%,I%) : : NEXT I%
1600 FOR J%=B%+3% TO I%-1% : : CUR(A%,J%) : : NEXT J% : RETURN
1605 REM
1610 REM SPIL SLUT
1615 REM
1620 FOR I=1 TO 1000 : NEXT I : POKE -121,190 : Z%=CALL(-128%) : POKE -121,254%
: POKE 65013,0
1630 FOR I%=32183 TO 32193 : POKE I%,PEEK(I%)+128% : FOR I=1 TO 150 : NEXT I : P
OKE I%,PEEK(I%)-128% : NEXT I%
1640 IF PO%<FNP% 1660 ELSE POKE -10%,PO%,SWAP%(PO%),ASC(D8(C%)) : : CUR(0,0) : : *
* H I G H S C O R E * * * *
1650 : CUR(2,8) : : "D8(C%)" : : "s SCORE" : : PO% : : OUT 6,253 : FOR I=1 TO 3000 : NEXT
I : : OUT 6,157
1660 IF S0%=2% AND S9% S9%=0% : GOTO 1750
1665 REM
1670 REM NYT SPIL?
1675 REM
1680 GOSUB 1820
1690 : CUR(9,3) : : "Enter <SPACE> for game at level" : : "V0%+1%." : : "CUR(11,3)" : : "<C> for conti
nuing at same level" : : "V% :
1700 : CUR(13,3) : : "or <RETURN> for starting all over" :
1710 OUT 6,17 : GET L8 : OUT 6,157 : IF L8="c" OR L8="C" : V0%=V%-1% ELSE IF L8=CH
R8(13) 200 ELSE IF L8=">" : : 1710
1720 GOTO 210 : REM START
1725 REM
1730 REM 2-SPILLER-RUTINE
1735 REM
1740 S%=S%-1% : IF S%<0% : CUR(11,15) : : "GAME OVER-" : : GOTO 1610 ELSE IF K2% V%=V%
+1%
1750 IF C%(C2%,2%)<0% 1220
1760 C%(C%,1%)=P0% : C%(C%,2%)=S% : C%(C%,3%)=V% : C%(C%,4%)=C9% : C2%=C%
1770 D28=LEFT8(D8(C%),1)+"" : : "s SCORE" : : "+NUM8(P0%)+"" : : IF C%=1% C%=2% ELSE C%=1%
1780 P0%=C%(C%,1%) : S%=C%(C%,2%) : V%=C%(C%,3%) : C9%=C%(C%,4%)
1790 D18="" : : "+LEFT8(D8(C%),1)+"" : : GOSUB 1820 : : CUR(11,12) : : "your turn " : : "D8(C%)"
: : " !
1800 IF S7% C1%=C%*6%-6% : S1%=S%(C1%+1) : S2%=S%(C1%+2) : S3%=S%(C1%+3) : S4%=S
%(C1%+4) : S5%=S%(C1%+5) : S6%=S%(C1%+6)
1810 FOR I=1 TO 3000 : NEXT I : GOTO 1220 : REM *STYREPROGRAM
1820 FOR I%=1% TO 22% : : CUR(I%,38%) : : NEXT I% : FOR I%=1% TO 38% : Z%=CALL(
-108%) : NEXT I% : RETURN

```

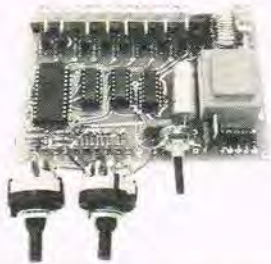
★★

DANMARKS STØRSTE

DANSKE

UDVALG I DANSKE BYGGESÆT

Hvorfor købe udenlandske kit, når vore byggesæt er både bedre og billigere?

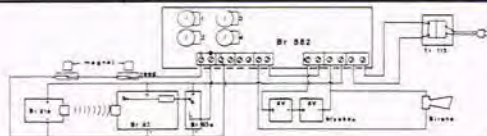


VERDENS BEDSTE EPROM-LYSSHOW

Br 528 Nyt 8-kanals EPROM lysshow med hele 32 forskellige spændende programmer og 0-gennemgangsstyrede 6 amperes triac'er i hver kanal. Hastigheden kan varieres og evt. udbygges med musikstyring, ligesom flere Br 528 kan seriekobles. Byggesættet indeholder god vejledning (på dansk!), printtrafo, 2 omskiftere, potentiometer, 9 stk. 2-polede printklemmer, IC-sokler samt resten af komponenterne til det forfinede gennempletterede print. Introduktionspris **485,-**
 Br 528 K Br 528 komplet med kasse, knapper, stik og ledninger **635,-**
 Br 1540 Ny 40-kanals kombination af Br 528 og vores velkendte 5-kanals løbelysshow, hvilket giver en utrolig flot effekt - bør ses (i butikken).
 Alle elektronikdele uden kasse og lamper - kun **729,-**



ALT TIL TYVERIALARMER:



Br 882 K Komplet tyverialarm som skitse, med viste byggesæt, akkumulatorer, sirene, strømforsyning osv. tilbud ialt **999,-**
 Br 880 Ny tyverialarm med 4 variable timere, kraftigt relæ, ideel til bil kun **139,-**
 Br 882 udbygget til hus (billedet) **185,-**
 Tr 115 fin til Br 882 (15 V/1 A) **49,-**
 Br 91a Ny ultralydsender for tyverialarm **65,-**
 Br 93 Ultralydtyverialarm-modtager **80,-**
 Br 93a Fejlreaktions-hindring til Br 93 **18,-**
 Br 890 Digital kodelås med godt tastatur, 2 - 9 ciffers kode med op til 362.880 kombinationsmuligheder med relæ og med og uden timer kun **178,-**
 Br 181f Save/load forstærker til f.eks ZX 81 **155,-**
 Ellås til dør, kan styres af Br 890 **155,-**
 Br 911 Infrarød sender fin til tyverialarm **49,-**
 Br 915 Infrarød modtager, særdeles ufølsom over for andre frekvenser end Br 911's, derfor ideel til tyverialarm både ved refleksion og strålebrudning. Incl. relæ kun **139,-**
 Nøgleafbryder for tyverialarm m.m. fra **48,-**
 Kraftig FBI sirene 6 - 14, 110 dB, vejrfast **195,-**
 6 V blyakkumulator ideel til tyverialarm 1 AH **129,-**
 REED-kontakt lille fin til tyverialarm **4,-**
 Ferrormagnet, passer til reed-kontakten kun **2,50**
 Mikroswitch lille uden arm fra kun **4,50**
 Vi har også trædekontakter, varmekontakt o.m.a.



WALKIE TILBEHØR

Br 113 Apollochip med 3 trimmere og relæ kun **80,-**
 Br 113K Br 113 komplet med kasse og stik **133,-**
 Br 121 Walkiestrømforsyning, 1 A m. trafo **100,-**
 Br 121 K Br 121 komplet med kasse, stik og ledn. **165,-**
 Br 122 Walkiestrømforsyning, 4 A m. trafo **180,-**
 Br 122K Br 122 komplet med kasse, forplade osv. **308,-**
 Br 122M Br 122K med V- og A-metre (KM 48) **535,-**
 Br 126K Strømforsyning 2 - 18 V/2 A med kasse osv. **248,-**
 Br 132 Mikrofon med forforstærker **88,-**
 Br 134 Antenneforstærker med relæ for 27 MHz **95,-**
 Br 143 Lysdiode S-meter med 12 flade LED's **79,-**



EDB-tilbehør

Br 181 Flot tastatur til ZX 81 eller Spectrum **425,-**
 K 181 Kassesæt hertil med udskåret topplade **155,-**
 Br 181f Save/load forstærker til f.eks ZX 81 **100,-**
 Br 181i Inversekit (sort til hvidt) for ZX 81 **49,-**
 Br 811 Interface for Br 810 til ZX 81/Spectrum **119,-**
 Br 810 I/O kort med 8 indg. og 8 udgange **119,-**
 Br 1508 »Lysshow« med Br 810/811/508 **525,-**
 Br 181g Lyd/snakke-generator til Spectrum **598,-**
 Br 181g RS232 til parallel omsætter f. Spectrum **498,-**
 Vi fører også resten af ZX-POWER's tilbehør. Forlang særlig EDB-prisliste.

DISCO



Ny punktlysspot med 12 V/20 W halogenpære **245,-**
 Passende trafo hertil, D-mærket **145,-**
 Farvehjul med motor og stik hertil **198,-**
 Holder med motor og lille spejlkugle **218,-**
 Spejlkugler: 8, 13, 20, 30, 50 cm fra **88,-**
 Spejlkugle-motorer 1 - 6 omdrejninger fra **88,-**
 MPX 55 populær minidiscomixer 4 kanaler kun **498,-**
 MPX 9000 Ny flot mixer med equalizer og ekko **2995,-**
 Br 584 Lysslangestyring 4 kanals excl. trafo **112,-**
 Politiblink mange slags fra **115,-**
 Stort udvalg i forstærkere og alle slags lysshow. Forlang særlig DISCO-prisliste.



4-KANALS LYSSHOW

Br 544 Både godt og billigt 4-kanals lysshow (frekvensopdelt). Følsomt, d.v.s. let at udstyre uden at man behøver at skrue for kraftigt op på forstærkeren. 4x500 W - kun **85,-**
 Br 544 K Br 544 med kasse, stik og ledninger **139,-**
 Br 588 Løbelysforsats til Br 544 **55,-**
 Br 585 Styring for 24 V tr. og 12 V lysslange **96,-**
 Br 586 4-kanals løbelysshow for 220 V **99,-**
 Br 587 Br 586 med mikrofonstyret hastighed **145,-**



FJERN STYRING

Br 921 Infrarød sender med standard 4 taster. Imidlertid kan IC'en styre op til 32 kanaler, så man tilslutter blot det ønskede antal taster **139,-**
 Br 925 Infrarød modtager med standard 4 lysdiodeudgange, der ved blot at isætte en ekstra IC (4514) kan udvides til 16 udgange **199,-**
 Br 4 Flip-flop eftersats for skiftevis tænd sluk ved impuls fra Br 925's udgange **18,-**
 Br 508 220 V's eftersats med 8 triac udgange **300,-**



TIL GUITAR

Br 27 Variabel vibrator med 2 skydepotmetre **76,-**
 Br 57f Lille guitar-forvrænger kun **19,-**
 Br 301e Forforstærker til ekkojædre **35,-**
 Br 302 Br 301e, ekkojædre samt Br 253 **175,-**
 Br 381 Virkelig god HI-FI forstærker 80/100 W **175,-**
 B 20 60 W fuldtoneshøjttaler 8" kun **135,-**
 LD 80 80 W bashøjttaler 40-2000 Hz »hårdt oph.« **395,-**
 Forlang særlig højttalerprisliste.



STROBOSKOP

Br 570 Variabelt stroboskop med U-blitzrør **99,-**
 Br 571 Musikstyret stroboskop med U-rør **116,-**
 Br 572 Slaveblitz kan udløses af Br 570-71 **126,-**
 Br 573 Lavvolts-styret blitz til »vejlyss« **106,-**
 B-udgaver af 570-573 med lige rør - fratræk: **15,-**
 X-udgaver med dobbeltsnoet rør, tillæg: **65,-**
 G-udgaver med kraftigt cirkelrør, tillæg: **150,-**
 K 570 Kassesæt m.m., standard **64,-**
 P 570 Flot stroboskopholder **78,-**



LYD

Br 11 Lille kraftig Mc Cloud sirene 6 - 12 V **19,-**
 Br 12 Selvsvingende Mc Cloud sirene 6 - 12 V **32,-**
 Br 53b Melodispiller med 9 indstillelige toner **72,-**
 Br 114 Dørklokke med lyd som 3 malmklokker **69,-**
 Br 710 Lydgenerator for mange flotte lyde **148,-**
 Br 721 Elektronisk trommesæt 6 trommer **258,-**
 Kanariefugl, ny buzzer med sjov lyd 1,5 - 12 V **19,-**
 6 - 12 V buzzer med lavt strømforbrug kun **13,-**
 SM2 Piezoskive lydgenerator, 5 V beeper **25,-**



LYSDÆMPER

Br 554 Vekselstrømsregulator 440 W - kun **45,-**
 Br 554a Regulator udbygget til ca. 1100 W **55,-**
 Br 567 Mini touch-lysdæmper 440 W - kun **86,-**
 Br 15b Lavvolts-styret lysdæmper/lysshow **55,-**
 Indbygningskasser til Br 554 og 567:
 KG 6 Plastæske grå eller sort 70x44x36 mm **14,-**
 U 50 Grå/mørkegrå flot kasse 50x50x30 mm **34,-**
 LK NES bund + blinddæksel 54x54x30 mm **22,-**

BYGGESÆT

BRINCK

Butik:
 Lyngby Hovedgade 84F
 Åben: 10-17.30
 Fredag 10-19
 Lørdag 9-13

Postordrer:
 Rønnebakke 16
 3460 Birkerød
 Giro 4 22 98 19
 Tlf. 02 - 81 62 57

Over 250 danske byggesæt.
 Skoler m.m. kan købe byggesæt uden print.
 Alle priser incl. 22 % moms

Ny serie: Mikroprocessorer

Tekst: Kurt Friis Hansen. Tegninger: Lone Lind.

Adresseringsformer

Mikroprocessorens instruktioner og de data, som den skal arbejde med, er lagret forskellige steder i en ekstern hukommelse. Hver enkelt lagerplads bærer sit eget navn - en adresse - som fortæller processoren, hvor de forskellige ting befinder sig i hukommelsen.

Programtæller

Til at holde styr på adresserne er computeren udstyret med en række registre. Det vigtigste register i enhver processor er programtælleren (*program counter, instructions pointer m.m.*). Den indeholder (peger mod) adressen på den næste instruktion, som processoren skal udføre. Hver gang et byte eller word er indlæst i processoren, flyttes 'pegepinden' fremefter til næste byte eller word. Et *word* defineres normalt som 2 bytes.

Instruktioner

De instruktioner, som processoren indlæser, består af en ordre (f.eks. flyt indholdet fra register A til register B), evt. fulgt af et eller flere byte, som indeholder data eller adresse for instruktionen - f.eks. flyt værdien 128 til register A, eller flyt indholdet af register B til adresse 32456 i hukommelsen. Du har allerede nu fået en fornemmelse af, at de forskellige instruktioner har forskellig længde. Instruktionslængderne for 6502 processoren kan variere fra 1 til 16 bytes. For Z-80 processoren kan instruktionerne variere fra 1 til 4 bytes, og 8088/8086 processorerne har instruktioner mellem 1 og 6 bytes i længde. Selvom det ikke umiddelbart ser ud til at have den helt store betydning, er det en af de ting, der kan medføre de største omkostninger under softwareudvikling.

Tiden kan også spille ind

En processor arbejder med fast hastighed. Den kan indlæse et byte eller word ad gangen, og skal længere instruktioner indlæses, tager det længere tid. Derfor er de fleste processorer udstyret med en række særligt korte instruktioner, som kan være til stor hjælp i de situationer, hvor der stilles særlige tidskrav. Dette er årsagen til de mange forskellige adresseringsformer, som processorerne er udstyret med. Denne 'mangfoldighed' er en af årsagerne til, at så mange nybegyndere har så svært ved at sætte sig ind i maskinkode. Umiddelbart er der jo ingen logisk forklaring på denne mangfoldighed. I praksis er der, som I ser. Lad os tage et lille eksempel.

Vi skal lave en rutine, som kan scrolle et højopløsningsbillede på 16K 'en prik' op, ned, til venstre eller til højre på skærmen. Hver enkelt prik skal flyttes, og kan vi bare spare ét byte i den rutine, som flytter hver prik, sparer vi typisk 16 ms (16.000 X 1 mikrosekund) på en 6502 eller Z-80 processor. Skal vi flytte et sådant højopløsningsbillede 'glidende' til højre, - f.eks. 16 punkter, begynder det at betyde noget, - i dette tilfælde 16x16 ms eller omkring 1/4 sekund i sparet tid!! Og det betyder immervæk noget, også hvis der er tale om alt andet end et spil.

Begynderen kan tage det let

Som nybegynder skal du bare tage tingene helt afslappet. Der er ingen grund til at gå i krig med alle adresseringsformerne på én gang. Tag tingene lidt efter lidt. Så er det alt sammen halvt så svært - og i sidste ende vinder du sikkert en masse tid alligevel, fordi du ikke skal bruge enorme tidsmængder på at finde fejl i dine maskinkodeprogrammer. Fejl, der udelukkende skyldes, at du måske ikke helt har fornemmet, hvad de mere avancerede muligheder rummer for faldgruber.

Naturligvis bliver dine første programmer ikke så elegante, hvis du bruger den her skitserede fremgangsmåde. Men hvad gør det. Du skal nærmest være usandsynligt heldig, hvis du får en maskinkoderutine til at tage lige så lang tid, som den tilsvarende rutine i BASIC. Det er ligesom lille Peter på tre år, der skal lære at binde sine egne snørebånd. Første gang, det lykkes, er knuden ikke ligefrem nogen skønhedsåbenbaring, - men den holder, og det er det *eneste*, der tæller. Med erfaringen kommer så det elegante - bl.a. den lille detalje, at knuden også skal kunne åbnes igen. Men det tager tid og mange forsøg.

De mest almindelige adresseringsformer

I dette nummer vil vi behandle den mest almindelige adresseringsform - immediate - og i næste nummer, tager vi så de resterende.

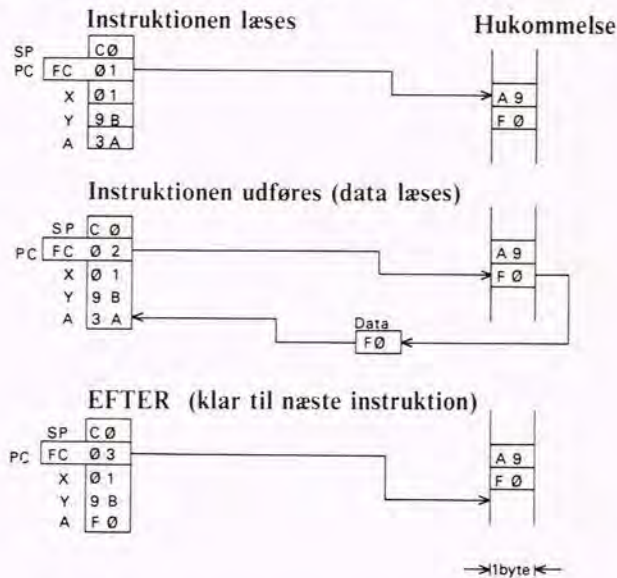
Immediate addressing

Direkte oversat: *umiddelbar adressering*. I denne adresseringsform leveres adressen af programtælleren, det vil sige at de data, der skal indlæses er en del af selve instruktionen. Data indlæses direkte i et af processorens registre. Lad os se på et par eksempler, hvor vi indlæser værdien 240 (hex F0 eller 00F0):

6502/6510

Processorens arbejdsregistre kan kun rumme 8 bits (1 byte). Tegnet '#' fortæller en standard 6502-assembler, at der er tale om immediate addressing. Tegnet '\$' anvendes på standard 6502-assembler til at fortælle assembleren, at der er tale om et hex-tal. Har du en maskine, der indeholder f.eks. en 6510 processor, kan du lige så godt vænne dig til disse betegnelser med det samme, hvis du vil arbejde med maskinkode. Ligeledes bør du nok tænke dig om en ekstra gang, hvis den assembler, du står for at anskaffe dig, ikke følger standard-konventionerne, - hvilke andre punkter vil den afvige på?

Mnemonic	hex-kode	virkning
LDA #F0	A9 F0	indlæser i register A (akkumulator)
LDX #F0	A2 F0	indlæser i register X (index register)
LDY #F0	A0 F0	indlæser i register Y (index register)



Udover de viste load-instruktioner, kan immediate addressing også forekomme sammen med compare-instruktioner (CMP, CPX, CPY), additon (ADC), subtraktion (SBC) og logiske operationer (AND, ORA og EOR).

Z-80 processoren

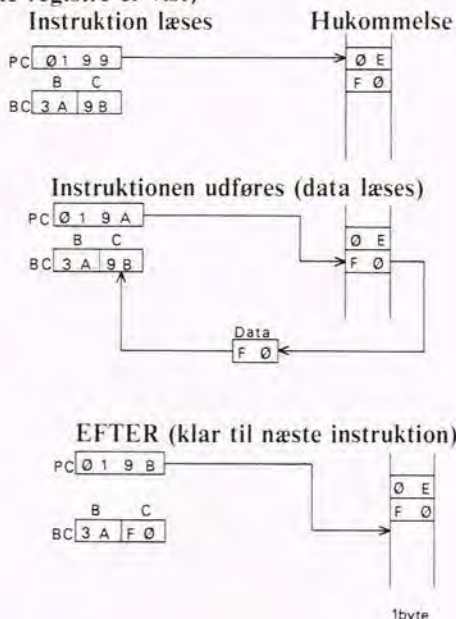
Denne processor rummer mulighed for at benytte både 8 og 16 bit registre. Dette giver naturligvis et langt større udvalg, men i princippet er der stadig tale om samme adresseringsform. På de bedre assemblere betegnes hex-tal med et efterfølgende 'h', men et foranstillet '\$' benyttes også. Mange assemblere kræver, at første hex-ciffer skal være mellem 0 og 9, hvilket medfører, at vi skal benytte værdien 0F0h i stedet for F0h.

2. DEL

ALT OM DATA
38 HARDWARE &
SOFTWARE

mnemonic	hex kode	virkning
LD A,0F0h	3E F0	indlæsning i akkumulator (A)
LD B,0F0h	06 F0	indlæsning i register B
LD C,0F0h	0E F0	indlæsning i register C
LD D,0F0h	16 F0	indlæsning i register D
LD E,0F0h	1E F0	indlæsning i register E
LD H,0F0h	26 F0	indlæsning i register H
LD L,0F0h	2E F0	indlæsning i register L

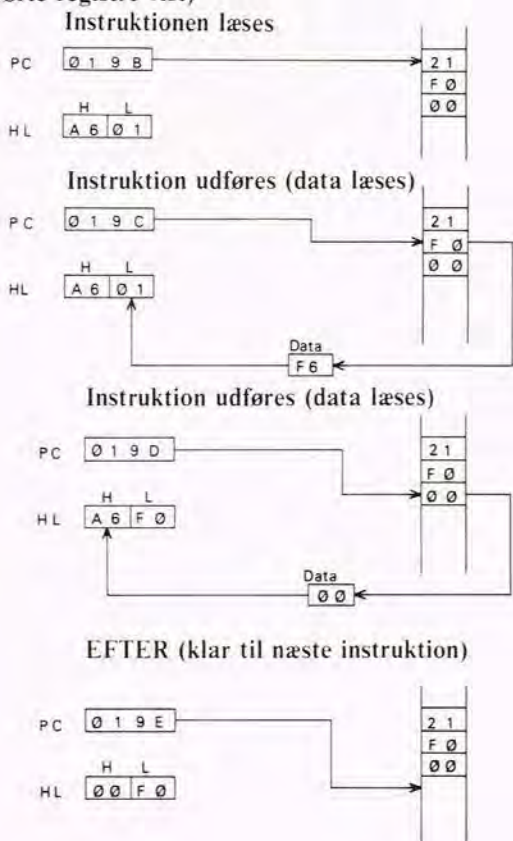
(Kun berørte registre er vist)



16 bit instruktioner:

mnemonic	hex-kode	virkning
LD BC,00F0h	01 F0 00	indlæsning i register BC
LD DE,00F0h	11 F0 00	indlæsning i register DE
LD HL,00F0h	21 F0 00	indlæsning i register HL
LD IX,00F0h	DD 21 F0 00	indlæsning i index-register IX
LD IY,00F0h	FD 21 F0 00	indlæsning i index-register IY
LD SP,00F0h	31 F0 00	indlæsning i stack-pointer SP

(Kun berørte registre er vist)



Bemærk, at to-byte maskinkodeinstruktioner lagres i formatet low-byte/high-byte. Bemærk også at instruktionerne for IX og IY-registrene svarer til instruktionen for indlæsning i HL registret, blot foranstillet henholdsvis DD og FD. Dette sker konsekvent for Z-80 processoren.

Udover de viste load-instruktioner, forekommer også immediate addressing i forbindelse med addition (ADD og ADC), subtraktion (SUB og SBC), sammenligninger (CP) og logiske operationer (AND, OR, XOR).

8088/8086 - segmentering

Processorerne 8088 og 8086 er i stand til at adressere et hukommelsesområde på 1 megabyte. Adressering af dette område kræver 20 bits, men da processorerne 'kun' arbejder med 16 bits internt, skal der foretages et lille kunstgreb, for at få en adresse på 20 bits. Det lille trick, som Intel benytter, kaldes segmentering. Hukommelsen deles op i 65536 enkeltområder - også kaldet segmenter (det maksimale tal, der kan rummes i 16 bit-registre er 65535) - hver på 16 bytes (16x64K : 1M). Denne del af adressen lagres i et segmentregister, som processoren har 4 af, nemlig:

CS	code-segment	segmentregister for programtælleren IP.
DS	data-segment	segmentregister for dataregistrene m.m. samt index-registrene SI og DI.
ES	ekstra-segment	segmentregister til diverse formål.
SS	stack-segment	segmentregister for stack-pointer (SP) og Base-pointer (BP).

Den egentlige adresse fastsættes af et andet 16 bit register, f.eks. programtælleren i forening med et segmentregister.

Adressen udregnes ved at addere segmentadressen (de øverste 16 bit af en 20 bits adresse) og adressen indenfor segmentet (de nederste 16 bits af en 20 bit adresse). Det kan se således ud:

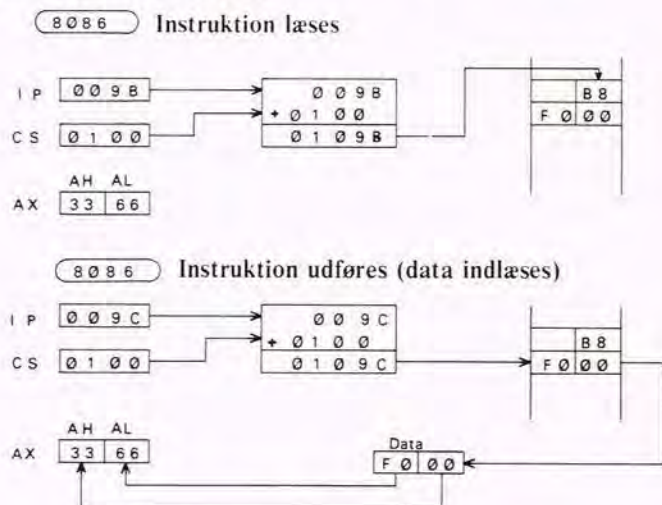
Code-segment	1000	1100	0011	1100	(0000)	8C3C(0)	hex
IP-register	(0000)	1001	0100	0001	1011	(0)941B	hex
Adresse	1001	0101	0111	1101	1011	957DB	hex

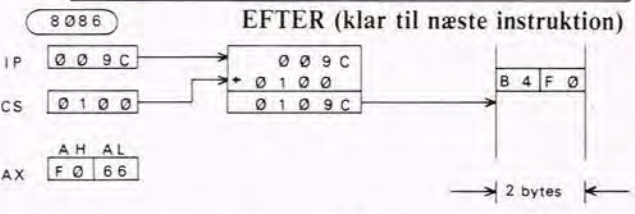
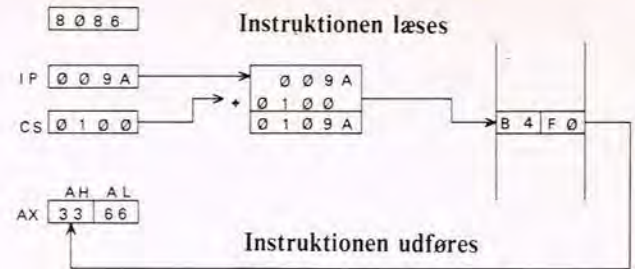
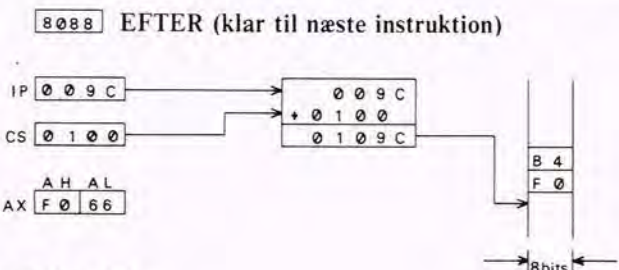
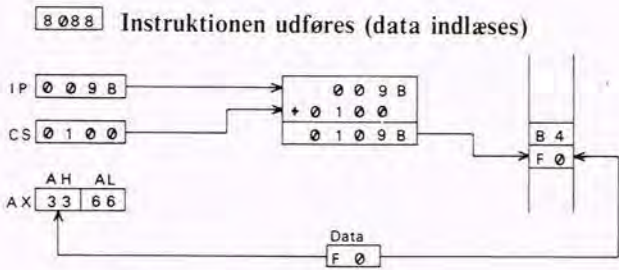
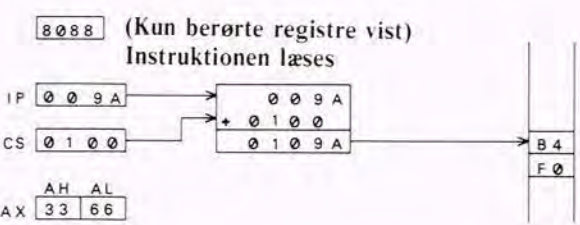
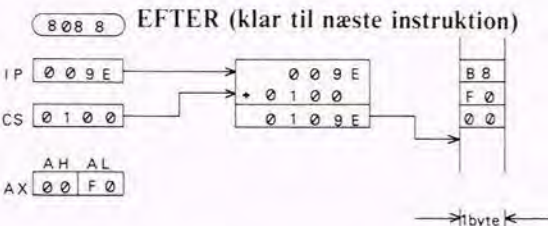
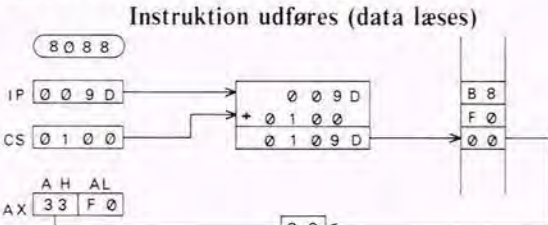
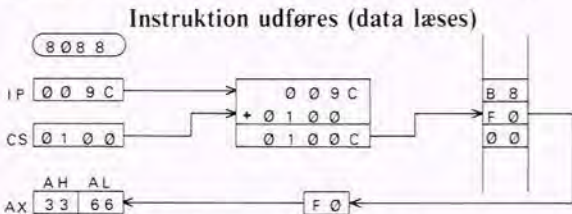
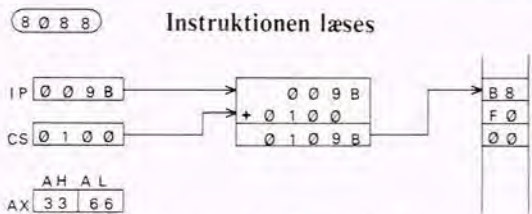
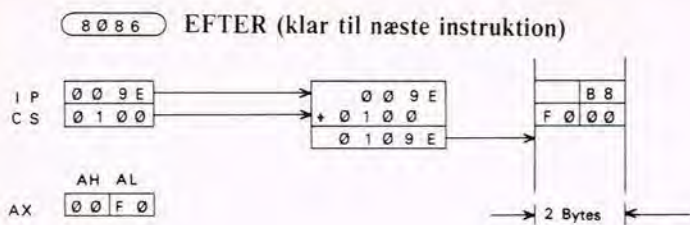
I dette tilfælde er det en programadresse - dvs. adressen på den instruktion, der skal udføres, som vi har beregnet (CS og IP svarer tilsammen til programcounteren i 6502 og Z-80 processorerne).

16- eller 8 bit databus giver stor forskel

Grundet det helt enorme antal udgaver af hver instruktionstype på 8088/8086 processorerne (f.eks. har load-instruktionen mere end 500 varianter) vil jeg ikke her præsentere alle udgaver af load-immediate instruktionen, men kun én variant for henholdsvis 8- og 16 bit operationer. Bemærk de forskelle, der optræder mellem 8088 og 8086 processoren, hvilket er den direkte årsag til den hastighedsgevinst, man opnår med 8086 processoren.

(Kun berørte registre er vist)





Med de mange adresseringsmuligheder og instruktionskoder, som 8088/86 processorerne rummer, er der næppe nogen ved deres fulde fem, som kunne finde på at kreere maskinkodeprogrammer uden brug af en assembler. Med Z-80 og 6502 processorerne volder det ikke de store problemer, men da man skal heelt ned på bit-niveau ved langt hovedparten af 8088/8086 instruktionerne er det ikke den store fornøjelse. Bemærk, at konventionerne omkring hex-notationsform er de samme som for Z-80'eren vedkommende. Altså et efterstillet 'h' markerer, at der er tale om et hex-tal, og at der altid skal indledes med et ciffer mellem 0 og 9, når data repræsenteres med hex-tal.

I næste nummer, vil vi se på de øvrige adresseringsformer.

Sættens fødselsdag

...fandt sted i P.E.'s redaktionslokaler, da første del af vor serie om mikroprocessorer var i støbeskeen. Kan vor egen gæve nisse lave ravage i tingene, så er det for intet at regne, i sammenligning med en samlet indsats fra hele hans familie. Og det har desværre resulteret i en hel del forbytninger m.m. af illustrationerne i P.E. nr. 6-7/84. Her er rettelserne:

1. Illustrationen øverst på side 51 hører sammen med 6502/6510 processoren.
2. Illustrationen øverst til højre på side 49, er forbyttet med illustrationen nederst i spalte 2 på side 48.

DEN PROFESSIONELLE DANSKER



Elektronisk temperaturstyret loddestation, type R 2000

- Trinløs variabel temperaturregulering fra 250°C-450°C.
- Skiftning af varme loddespidser uden brug af værktøj.
- Mos-sikker. 24 V. Potentialudligning.
- 0-punkt tænding, danner ikke spændingstransienter på loddespidser.
- Dobbelt rensesvamp, holder sig fugtig i dagevis.



Næsbyvej 20, 2610 Rodovre, Tlf. 01-703681, Telex 19187
Sydkajen 1, 7100 Vejle, Tlf. 05-838522, Telex 61137

Nyheder, rygter, skandaler og kommentarer

Sensation over alle sensationer!

Selvom computerbranchen ikke just hører til de mest stilfærdige og oversete i denne verden, så er der langt mellem de helt store begivenheder. Få timer efter at forrige nummer af P.E. var gået i trykken fik jeg følgende sensationelle meddelelse over telefonen: *Tramiel har købt Atari!* Og så kan det ellers være, at der kom gang i kludene. »Nu bliver der krig!« var min første tanke ovenpå lynnedslaget. *'Bare man havde været en flue på væggen i Commodore's mødelokaler, da denne nyhed slap ud'* var mit højeste ønske på dette tidspunkt, og de efterfølgende begivenheder tyder på, at bølgene har gået meget højt i dette lokale siden.

Forhistorien

Jack Tramiel er født i Polen og emigrerede efter at have overlevet Auschwitz til U.S.A. Tramiel er grundlæggeren af Commodore, der, ligesom Sinclair, deltog i den intense lommeregner krig i begyndelsen af halvfjerdsene. Krigen havde nær medført Commodore's udslettelse, men en lys ide - PET-computeren - sikrede i forening med Tramiels skånselsløse forretningspolitik firmaets overlevelse. Samme politik har bl.a. været årsagen

til at Texas Instruments, Matel og Timex har trukket sig helt ud af home-computer-området med tab i milliard-kroners-klassen. Atari bed sig fast, men måtte til gengæld tåle helt ufattelige tab. Tab, der har været så store (ca. 5 milliarder kr. i 1983), at moderfirmaet Warner Communications er blevet rystet i sine grundvolde.

I begyndelsen af juli opgav Warner Communications, og overdrog firmaet til 56-årige Jack Tramiel, som personligt skulle være god for omkring 100 millioner dollars. Handelen omfatter ikke den mere succesfulde game-afdeling, men udelukkende computer-siden.

Handelen er baseret på, at Jack Tramiel overtager en gæld på 240 millioner dollars, og herudover opnår Tramiel retten til at købe 1 million Warner aktier til 22 dollars stykket. En egentlig købesum er der ikke tale om. Warner trækker sig dog ikke helt ud af Atari, idet de stadig klamrer sig til 32% af aktierne i firmaet. Ingen tvivl. Warner tror på Jack Tramiel og hans valgsprog: *Business is war!*

Et valgsprog, som åbenbart ikke passede bestyrelsen i Commodore, og førte til Tramiels afgang som præsident i januar. I branchen er ingen i tvivl om, at én af bevæggrundene for Tramiels overtagelse af Atari er ønsket om personlig hævn over den nye ledelse i Commodore. En ledelse, der ikke levnes ret mange overlevelsesmu-

ligheder, når Tramiel indleder sin personlige vendetta mod den nye ærkefjende. Og sandt at sige; er der nogen, der kan hive Atari op af hængedyndet, så er det Jack Tramiel.

Commodore bløder

Der er ting, som kunne tyde på, at Commodore's ledelse - trods firmaets nuværende position - kan få meget svært ved at modstå Tramiels kommende stormløb. Flugten af ledende og betydningsfulde ansatte har været stor siden Tramiels afgang som præsident. Ikke bare i U.S.A., men også i bl.a. England og Japan har Commodore mistet værdifulde topfolk.

At det ikke passer Commodore, ses af den retssag, som muligvis vil blive indledt mod bl.a. Commodores tidligere tekniske direktør, som siges at have overtalt tidligere Commodore ingeniører til at forlade firmaet og samtidig medtage (stjæle?) konstruktionstegninger, prototype ect. på Commodore's business-maskine, baseret på Zilog's Z-8000 processor. Iøvrigt en maskine, som Commodore allerede sidste år begyndte at tale offentligt om. Om der er tale om chikane eller om der ligger realitet bag Commodore's anklager må fremtiden vise. Fakta er, at Commodore er hårdt ramt gennem den massive flugt blandt firmaets sværvægttere. Man kan sige meget positivt om Commodore's nuværende ledelse, men sammenlignet med Tramiel og hans 'bande', ligner den en flok skræmte bogholdere, der sikkert - hvis det var

muligt, - ville forlange *forrædernes* hjerner malet til fiske-mel, med den begrundelse, at disse indeholdt vitale oplysninger for Commodore. Sagsanlægget anses af mange eksperter for at være et halvdårligt forsøg på at stikke Jack og hans tro følgesvende en kæp i hjulet. Et design baseret på Zilog's Z8000 chip er jo ikke ligefrem blandt de mest oplagte *tyvekoster* i denne verden. Om Tramiel lykkes med sit forhavende er et meget stort spørgsmålstejn, men ét er sikkert - han vil gøre alt for at køre Commodore i sæk. Og det lader til, at andre forhenværende Commodore-ansatte vil støtte ham i bestræbelserne - og det antyder jo også et og andet.

Vi skal nok vente mindst 3-4 måneder, inden Tramiel begynder at fyre sin første bredside af, men braget vil garanteret vække selv den mest sløve 'bogholder' i computerbranchen.

I mellemtiden

...har Digital Research, der bl.a. er fadder til CP/M, udviklet VidLink, der er et såkaldt *intelligent kabel*, som gør det muligt, at styre og indhente data fra en Pioneer LD-700 laser-disk afspillemaskine (video-disk). VidLink, der er beregnet til brug sammen med Commodore 64, koster kun 49 dollar i U.S.A. - men hertil kommer selvfølgelig prisen for en video-pladespiller, hvis man ikke i forvejen besidder en sådan. Selvom prisen for en afspiller kan virke hæmmende på udbredelsen, er det dog interessante toner!

Nu er fremtiden ikke længere lige om hjørnet - næh, den blev historien i går!

Læs videre side 48

BASIC programmering

Med Commodore 64 og VIC 20

FÅ MERE UD AF DIN COMPUTER

- Programmer, der bliver forklaret.
- Svar på dine spørgsmål om BASIC programmering.
- Tips om bedre programmering.

JA, jeg ønsker abonnement på BASIC programmering. Et år med 12 numre koster 125 kr.

Navn: _____

Adresse: _____

Postnr. _____ By: _____

Tlf.: _____

Send kortet eller ring til:
BASIC programmering
Nørholmvej 8, 8740 Brædstrup Tlf. (05) 76 15 18

PÅ DANSK

BØGER FRA Populær Elektronik's Litteraturservice

EGO 101 oversat af Kurt Friis Hansen
Webster's New World Computer Ordbog,
Fagleksikon.
En super nyhed med over 3.000 opslagsord
- logiske krydshenvisninger - fine redegørelser
af de vanskelige ord og deres betydning.
En opslagsbog for den professionelle pro-
grammer, og ikke til at undvære for begyn-
deren. Bogen indeholder også et afsnit med
kommandoer og nøgleord fra det mest an-
vendte micro-computer-sprog BASIC.
Dansk, 270 sider..... kr. 148,-

SA-023 Don Lancaster.
Micro Cookbook. Volume 1.
Bogen giver en indføring og forklaring på
alle de begreber, man støder på i forbindel-
se med mikrodatamater.
Engelsk, 384 sider..... kr. 243,40

SA-024 Don Lancaster
Micro Cookbook. Volume 2.
I denne gennemgås maskinsprogsprogram-
mering og input output teknik.
Engelsk, 456 sider..... kr. 243,40

OS-003 Ron Jeffries & Glen Fisher
PET Fun and Games.
30 programmer til PET-datatamater, nøje
gennemtestet og parat til indlæsning. Bogen
indeholder fuldstændige programlister og
instruktioner.
Engelsk, 176 sider..... kr. 164,20



DS-002 David H. Ahl
BASIC Computer Games.
101 spilprogrammer skrevet i BASIC.
Engelsk, 183 sider..... kr. 175,-

DS-003 David H. Ahl
More BASIC Computer Games.
84 spilprogrammer skrevet i BASIC.
Engelsk, 185 sider..... kr. 175,-

SA-001 Don Lancaster
TTL Cookbook.
Bogen indeholder en oversigt over TTL
kredse, samt hvordan de bruges i forskellige
opstillinger. En absolut klassiker.
Engelsk, 336 sider..... kr. 197,65

SA-003 Don Lancaster.
CMOS Cookbook.
Bogen indeholder omtale af CMOS kredse,
samt en masse konstruktionseksempler
med CMOS-kredse.
Engelsk, 416 sider..... kr. 212,90

SY-016 Richard Mateosian
Inside BASIC Games
Lærebog i BASIC med udgangspunkt i spil-
programmer.
Engelsk, 284 sider..... kr. 269,60

SY-022 Alan R. Miller
BASIC Programs for Scientists & Engineers
Samling af afprøvede BASIC programmer,
hovedsagelig matematik-programmer.
Engelsk, 318 sider..... kr. 306,20

OS-106 Walter A. Ettl
The MBASIC Handbook.
Bogen giver en meget grundig indføring i
MBASIC som regnes for at være standard
BASIC-version.
Engelsk, 457 sider..... kr. 284,25

SY-045 Alan R. Miller
The Best of CP/M Software.
En grundig gennemgang fa en række af de
bedste programmer, der kører under CP/M.
Engelsk, 250 sider..... kr. 271,90

SY-031 Alan R. Miller
Mastering CP/M.
Fortsættelse af 'The CP/M Handbook'. Om-
fattende gennemgang af avancerede an-
vendelser af operativsystemet CP/M.
Engelsk, 398 sider..... kr. 332,30

OS-012 Thom Hogan
Discover FORTH.
Beskrivelse af programmeringssproget
FORTH; indeholder introduktion til spro-
gets syntaks og til brugen af det.
Engelsk, 146 sider..... kr. 278,50

SA-047 Jeremy Ruston
Pascal with your BASIC MICRO.
I bogen gennemgås Pascal. Der arbejdes
med normal Pascal compiler eller med den
pseudo Pascal compiler, der findes i bogen.
Kan bruges på maskiner med Microsoft
BASIC, Applesoft eller BBC.
Engelsk, 136 sider..... kr. 151,90

SA-043 Waite and Angermeyer.
CP/M Bible: The Authoritative Reference
guide to CP/M.
Bogen giver en meget detaljeret, men sam-
tidig let læst indføring i CP/M.
Engelsk, 456 sider..... kr. 305,-

SA-046 Waite and Lafore.
Soul of CP/M: How to Use the hidden Po-
wer of your CP/M system.
Avanceret brug af CP/M Modificering af
BIOS. CP/M system kaldt fra egne program-
mer.
Engelsk, 400 sider..... kr. 289,15

OS-057 Lon Poole & Mary Borchers
Some Common BASIC Programs.
76 veldokumenterede og gennemprøvede
BASIC-programmer til brug inden for stati-
stik, økonomi og matematik. (Specielt Apple
TRS80, CBM, IBM, ATARI-version).
Engelsk, 196 sider..... kr. 286,70

OS-058 Lon Poole.
Practical BASIC Programs.
40 veldokumenterede og gennemprøvede
nytteprogrammer i BASIC til mindre forret-
ningsdrevende og private. (Specielt Apple
og IBM version).
Engelsk, 180 sider..... kr. 286,70

CB-001 Bjarne Hansen.
Dus med mikrodatamaten.
Fortæller kort om mikrodatamater. Grund-
liggende digitalteknik. Boole'sk algebra og
Karnaughkort. Flip-Flop-kredse og logiske
familier. Mikroprocessor oversigt. Program-
mering af mikrodatamater. Introduktion til
assemblerprogrammering. Eks. på BASIC-
programmer. Opbygning af RAM-lager/I/O-
port. Tilslutning af PIO-port. Konvertering
af digitale og analoge signaler.
Dansk, 276 sider..... kr. 175,-

PE-760 John Gordon.
100 Programs for The Acorn Elektron.
Bogen indeholder 100 programmer skrevet
til Acorn Elektron. Omfatter emner som:
spil, økonomiske beregninger, matematik,
data på grafisk form, samt mange nyttige
grafiske rutiner.
Engelsk, 210 sider..... kr. 209,70

PE-112 Neil Cryer.
BASIC Programming on the Acorn Electron
En grundlæggende lærebog i, hvordan man
programmerer på den nye datamat Electron
Engelsk, 312 sider..... kr. 182,30

EGO 012
Populær Elektrisk Elektronik Årbog.
Årgang 79, 80, 81. 3 bøger med masser af
elektronikkonstruktioner og rigtig mange
højtalerekonstruktioner. De tre bøger sæl-
ges samlet for en bogs pris.
Dansk, ca. 400 sider..... kr. 59,85

EGO 013 Jørgen Weiberg
Prøveopgaver for selvstudium til Radio-
amatør, almindelig teknisk prøve D-licens
For at blive radioamatør kræves mindst en
D-licens, som udstedes af P&T. Inden en så-
dan udskrives, skal man op til en prøve, som
ca. 50% ikke består. I denne bog er der ca.
1000 spørgsmål som P&T kunne finde på
at stille ved en af deres prøver. Test din vi-
den inden du går op til eksamen.
Dansk, 84 sider..... kr. 57,85

EGO 014 Jørgen Weiberg
Walkie-Talkie Antenner
Det er ikke nok at have en Walkie-Talkie,
man må også have en god antenne. I denne
bog står der simpelthen alt om WT-anten-
ner, såvel i praksis som i teori. Der er også
flere konstruktioner bl.a. en antenneforstær-
ker. Der kræves ingen særlig teknisk ind-
sigt for at forstå bogens indhold.
Dansk, 116 sider..... kr. 52,60



BBC
DS-001 Mike James.
21 Games for the BBC Micro.
Indeholder 21 fuldt listede og kommentere-
de spil til BBC datamaten.
Engelsk, 144 sider..... kr. 157,40

DS-104 Tim Hartnell
Let your BBC Micro teach you to Program.
Gennemgår programmering af BBC ved
hjælp af 40 programmer.
Engelsk, 193 sider..... kr. 161,-

P.E. 017 John Gordon.
100 Programs for the BBC Microcomputer
100 gode programmer der dækker mange
emner, som spil, grafik, databehandling,
naturvidenskab, matematik, og undervis-
ning.
Engelsk, 209 sider..... kr. 182,30

DS-450 John Ferguson & Tony Shaw.
Assembly Language Programming on
Electron.
Den nye datamat BBC/Electron har mulig-
heder for maskinsprogs-programmering. Det-
te gennemgås i bogen.
Engelsk, 197 sider..... 187,20

DS-451 Jim McGregor & Allan Watt.
The Electron Book
Bogen gennemgår i detaljer alle de mulig-
heder, der ligger i den nye datamat BBC/
Electron både grafiske og lyd-mæssige.
Engelsk, 322 sider..... kr. 191,95

PE-008 Neil Cryer & Pat Cryer, Prentice Hall

**BASIC Programming on the BBC Micro-
computer.**
En lærebog i BASIC programmering på
BBC datamaten med mange gode program-
mer.
Engelsk, 195 sider..... kr. 182,30

PE-023 Tony Latham.
The BBC Microcomputer Disk Companion
Bogen beskriver hvordan man udnytter alle
mulighederne ved tilkobling af diskstation
til BBC-datatamaten. Alle diskkommandoer
gennemgås.
Engelsk, 186 sider..... kr. 197,65

PE-024 Neil Cryer.
Graphics on the BBC Microcomputer.
Udnyttelse af de grafiske muligheder på
BBC datamaten er et studium i sig selv. I
denne bog gennemgås v.h.a. eksempler
de grafiske muligheder.
Engelsk, 227 sider..... kr. 182,30

DRAGON & TRS80 Color

SA-057 Howard Berenbon.
TRS-80/SHARP Pocket Computer
Programs.
Bogen indeholder en række gode program-
mer til TRS80/Sharp lomme-datatamater.
Engelsk, 205 sider..... kr. 243,40

OS-118 Geoff Phillips.
Dragon Games and Graphics.
Bogen indeholder beskrivelser og listnin-
ger af følgende spil: Break-out, clock (gengi-
ver uret), fryser (lager regnskab over bl.a.
indhold i fryser), Adventure, Cards, Star
Battle.
Cassetband, kr. 186,90

DS-010 Bob Albrecht
TRS80 Color BASIC.
Et komplet selvstudiekursus i TRS80 Co-
lor datamat.
Engelsk, 378 sider..... kr. 247,-

SY-043 Doug Mosher.
Your Color Computer.
Bogen retter sig mod TRS80 Color Compu-
ter og Dragon 32. Omhandler både pro-
grammering og tilslutningsmuligheder.
Engelsk, 350 sider..... kr. 235,05

DS-011 Dr. Tim Langdell.
35 Programs for the Dragon 32.
Indeholder 35 spilprogrammer til Dragon 32
Engelsk, 63 sider..... kr. 133,30

COMMODORE 64/VIC-20

DS-012 Nick Hampshire.
VIC Revealed
En meget dybdegående gennemgang af
hardware og software, bl.a. adresser på en
lang række ROM rutiner.
Engelsk, 267 sider..... kr. 239,70

DS-014 Tim Hartnell
50 Outstanding programs for the VIC-20
50 spil til VIC 20.
Engelsk, 107 sider..... kr. 167,15

DS-015 Mark Ramshaw.
ZAPIWOBOM! Arcade Games for the
VIC 20.
30 større spil til VIC 20.
Engelsk, 52 sider..... kr. 191,50

DS-016 Ian Sinclair.
Commodore 64 Computing.
En gennemgang af BASIC programmer-
ing på Commodore 64.
Engelsk, 130 sider..... kr. 156,50

DS-028 David Lawrence.
The Working Commodore 64.
Praktiske subrutiner og nyttige programmer
som giver læseren et dybere kendskab til
BASIC på Commodore 64.
Engelsk, 210 sider..... 167,-

OS-105 John Heilbom.
Your Commodore 64 user guide.
Bogen giver en meget grundig indføring i
Commodore 64 både hardware og software
-mæssigt. En af markedets bedste grund-
bøger om Commodore 64.
Engelsk, 400 sider..... kr. 260,10

OS-102 John Heilbom & Ran Talbott.
VIC 20 User Guide.
Bogen giver en meget grundig indføring i
VIC20, både hardware og software-mæssigt.
En af markedets bedste grundbøger om
VIC20.
Engelsk, 388 sider..... kr. 283,40

SA-051 Commodore Computer.
Commodore 64 Programmers reference guide.
En af de bedste og mest omfattende bøger om Commodore 64. Indeholder oplysninger om grafik, sprites, maskinsprogsprogrammering.
Engelsk, 486 sider..... kr. 198,-

SA-077 Edward Burns.
VIC 20; 50 Easy-to-run computer games.
De 50 programmer findes både i bogform og på tape.
Engelsk, 96 sider..... kr. 197,60

SA-078 Knight and la Batt.
Commodore 64 BASIC Programs.
En række gode programmer til Commodore 64 både i bogform og på tape.
Engelsk, 176 sider..... kr. 258,65

SA-080 Howard Berenbon.
Mostly BASIC: Applications for Commodore 64 Book 1.
Bogen indeholder 38 programmer til Commodore 64 inden for spil, matematik, undervisning o.m.a.
Engelsk, 192 sider..... kr. 201,45

SA-081 Howard Berenbon.
Mostly BASIC: Applications for Commodore 64, Book 2.
Bogen indeholder 32 programmer til Commodore 64 inden for undervisning, økonomi, investering, spil.
Engelsk, 248 sider..... kr. 232,50

SY-054 Douglas Hergert.
The Commodore 64 BASIC Handbook.
En alfabetisk gennemgang af samtlige BASIC kommandoer og funktioner på Commodore 64.
Engelsk, 170 sider..... kr. 258,40

SY-062 Joseph Kaszmer
The Easy Guide to Your Commodore 64.
Introduktion til Commodore 64 datamaten, både omtale af programmering og færdige programmer.
Engelsk, 160 sider..... kr. 184,30

SY-064 James W. Coffron.
The VIC 20 Connection.
Hvordan VIC 20 bruges til styringsformål, tyverialarm, A/D og D/A konvertering og meget andet.
Engelsk, 260 sider..... kr. 153,70

SY-065 Rodney Zaks.
Your First VIC 20 Program.
En rigt illustreret og letlæselig bog om hvordan VIC 20 programmeres.
Engelsk, 150 sider..... kr. 245,70

ORIC
DS-007 Ian Sinclair.
The Oric 1 and how to get the most from it.
En gennemgang af BASIC-versionen og grafik med lyd muligheder på Oric-1.
Engelsk, 135 sider..... kr. 157,40

DS-500 Vince Apps.
Oric Programming Book.
Bogen gennemgår programmeringen på Oric-1 og omtaler de grafiske og lyd mæssige faciliteter.
Engelsk, 123 sider..... kr. 156,50

PE-762 Ian McLean
Understanding Oric.
Den første bog der beskriver både Oric 1 og Oric Atmos. I bogen gennemgås BASIC med kapitler om brug af lyd og grafik. Definition af egne tegn samt programmering i 6502 kode.
Engelsk, 285 sider..... 227,25

TEXAS
SA-075 Gil M. Schechter.
TI99/4A: 51 Fun and Educational Programs
51 programmer til Texas TI99/4A. Programmerne er beskrevet og findes færdige på tape.
Engelsk, 80 sider..... kr. 183,-

SA-076 Ton & Ton.
Entertainment Games in TI BASIC and Extended BASIC.
20 originale spil til Texas TI99/4A. Programmerne er tape, mens bogen indeholder programlister og forklaringer.
Engelsk, 176 sider..... kr. 244,-

SA-079 Casciato and Horsfall.
TI99/4A 24 BASIC programs.
Programmer som udnytter grafik og lyd muligheder på Texas TI99/4A.
Engelsk, 160 sider..... kr. 305,-

ZX
DS-020 Ian Sinclair.
Introducing Spectrum Machine Code.
Indføring i maskinsprogsprogrammering på ZX-Spectrum.
Engelsk, 151 sider..... kr. 192,-

DS-600 Dr. Ian Logan & Frank O'Hara.
Spectrum ROM Disassembler.
Bogen indeholder en disassemblering af BASIC-ROM i ZX-Spectrum.
Engelsk, 236 sider..... kr. 231,10

DS-602 Tim Hartnell.
Spectrum Dynamic Games.
Bogen indeholder listninger af populære spil til ZX-Spectrum.
Engelsk, 186 sider..... kr. 156,50

DS-603 Nick Hampshire.
Spectrum Graphics.
Bogen gennemgår ved hjælp af mange eksempler de grafiske muligheder på ZX-Spectrum.
Engelsk, 192 sider..... kr. 167,50

DS-605 Graham Bishop.
Spectrum Interfacing and Projects.
ZX-Spectrum kan bruges til styringsformål. Bogen gennemgår, hvordan man kobler ydre enheder til ZX-Spectrum.
Engelsk, 140 sider..... kr. 167,50

PE-025 Ian McLean
100 Programs for the ZX-Spectrum.
100 gode programmer, der dækker mange emner som spil, grafik, databehandling, naturvidenskab, matematik, undervisning.
Engelsk, 160 sider..... kr. 182,30

SY-040 Douglas Hergert.
Your Timex Sinclair 1000 and ZX81.
Introduktionsbog til ZX81 der både omhandler hardware og software.
Engelsk, 159 sider..... kr. 134,20

SY-051 Eric Burgess.
More Uses for Your Timex/Sinclair 1000: Astronomy on Your Computer.
Astronomiske beregninger foretaget på ZX81.
Engelsk, 170 sider..... kr. 155,10

SY-056 Stanley R. Trost.
Timex/Sinclair 1000 BASIC Programs in Minutes.
En lang række nyttige programmer om personligt budget, investering o.m.a.
Engelsk, 150 sider..... kr. 141,-

OS 119 Noel Williams
Invent and Write Games Programs for the Spectrum.
Det er ikke let at lave gode spilleprogrammer, men i denne bog afsløres nogle af de tricks, som de professionelle programmører bruger når de laver spil. For at illustrere metoderne udvikles tre spil, Camelot, Merlins Mines and Treasure Trove. Programmerne kan fås på bånd.
Engelsk, 200 sider..... kr. 153,-

OS-117 Randle Hurley.
The Spectrum Workshop Wordprocessing and beyond.
Det er muligt at arbejde med tekstbehand-

ling på ZX-Spectrum. Bogen indeholder hele tekstbehandlingsprogrammet, samt en omtale af hvordan tekstbehandlings- og kartoteksprogrammer opbygges. Der bruges maskinsprogsrutiner på en revolutionerende ny måde. Tekstbehandlingsprogram og maskinkodeassembler kan fås på bånd.
Engelsk, 145 sider..... kr. 152,90

OS-125 C.A. Street.
Information Handling for the ZX-Spectrum
I bogen gennemgås hvordan man laver programmer til informationsbehandling på ZX-Spectrum. Der listes 30 færdige programmer og rutiner. Disse rutiner kan bruges til at lave store effektive programmer til behandling af informationer.
Engelsk, 125 sider..... kr. 158,-

OS-123 Stuart Nicholls.
Assembly Language for Arcade Games and other Fast Spectrum Programs.
Dette er ikke en bog for begyndere. Det forudsættes, at man har kendskab til Z80 assembler programmering. I bogen beskrives de teknikker man bruger når man laver Arcade spil i maskinsprog. Disse spil er kendetegnet ved højopløsningsgrafik og meget hurtig bevægelig grafik. Der er gengivet fuldstændig assemblerlisteringer for de forskellige rutiner.
Engelsk, 130 sider..... kr. 158,-

EGO 010 H. Kjær
Fantastiske Spectrum.
En bog til ZX Spectrum ejere, den øvede som nybegynderen.
En bog med mange spil- og brugerprogrammer, samt lidt forklaring på hvordan man kan lave sine egne programmer.
Dansk, 104 sider..... kr. 98,-

Sådan bestilles bøgerne:

Bogen eller bøgerne bestilles på nedenstående kupon, som der efter klippes ud af bladet og sendes portofrit til forlaget. Betaling: Når vi har modtaget bestillingen sender vi et girokort, og når det er betalt sender vi bøgerne. Ekspeditionsgebyr pr. forsendelse er kr. 15,00, det koster altså det samme om man bestiller 1- eller 50 bøger. Er man (eller bestiller abn. nu) abonnent på Populær Elektronik er der INTET gebyr, man skal altså kun betale den rene bogpris.

Synes du at der i denne bogliste mangler bøger om bestemte emner, så kontakt os, måske kan vi hjælpe.

Ønsker man ikke at klippe i bladet, kan man skrive et alm. brev til os, eller ringe på tf. 02-90 86 00.

BESTILLINGSKUPON

Ja! send mig følgende:

- ekspl. af nr.:.....
- ekspl. af nr.:.....
- ekspl. af nr.:.....
- ekspl. af nr.:.....
- ekspl. af nr.:.....
- ekspl. af nr.:.....
- ekspl. af nr.:.....
- ekspl. af nr.:.....
- ekspl. af nr.:.....
- ekspl. af nr.:.....
- ekspl. af nr.:.....
- ekspl. af nr.:.....
- ekspl. af nr.:.....
- ekspl. af nr.:.....
- ekspl. af nr.:.....
- ekspl. af nr.:.....
- ekspl. af nr.:.....
- ekspl. af nr.:.....
- ekspl. af nr.:.....
- ekspl. af nr.:.....

- Jeg er abonnent på Populær Elektronik.
- Jeg vil gerne være abonnent på Populær Elektronik fra nr. 10/84 til og med nr. 12/84 (kr. 44,85).
- Send mig et girokort på det samlede beløb. Jeg har vedlagt beløbet i check. Jeg ønsker bøger sendt pr. efterkrav og betaler et ekstra portobeløb på kr. 15,00.

Navn:.....
Adresse:.....
Post nr.:.....By:.....

Leveringstid: Ca. 8 dage efter beløbet er modtaget.

Postbesørges
ufrankeret
(Modtageren
betaler
portoen)

Ufrankeret
svarforsendelse

51

TELEPRESS ApS

**P.Boks 23
Greve Strandvej 42
DK2670 Greve Strand**

Amstrad vil sikkert være kendt af de fleste, der kan huske tilbage til slutningen af tresserne, begyndelsen af halvfjerdserne, hvor markedet en kort overgang opnåede en vis udbredelse her i landet.

Der var tale om hi-fi udstyr af en vis kvalitet efter den tids standard, men snart sænkede glemseleens skær sig igen over det engelske mærke. Firmaet lever dog i bedste velgående, selvom man primært lever af at sælge 'Mellem-Fi' af fjernøstlig oprindelse.

At Amstrad nu har gjort deres entre i hjemme/hobby-computermarkedet er et tegn på den udvikling, der er ved at ske. Branchen er stadig domineret af pionererne - til en vis udstrækning, men udviklingen går støt og sikkert i retning af et normalt konsum-marked - meget lig radio- eller bilbranchen, blot hurtigere.

Lighederne kan tydeligt aflæses i det antal mærker, som må opgives ånden. På det sidste er Lynx, Dragon, Atari, Texas, Mattel, Timex m.fl. rendt ind i alvorlige vanskeligheder på home-computer-markedet, mens andre - mere 'forbruger'

-orienterede firmaer - har opnået stor succes - primært Commodore og Sinclair. Nye producenter, vil dukke op i løbet af de kommende år. De store japanske elektronik-fabrikker, som Hitachi, Sony, Toshiba, JVC, National osv. er så småt ved at gear op til deres første stortilede fremstød. Amstrad's opdukken er blot en afspejling af denne udvikling.

Et andet tegn på, at markedet er ved at forandres, er, at Amstrad faktisk er til at købe, når den lanceres officielt - det vil sige når de første annoncer dukker op! I betragtning af, at Amstrad er et engelsk firma, er det ikke så lidt af en revolution, at maskinen faktisk allerede findes i forretningerne 'overthere', selvom annonceringen kører på yderst beskeden omdrejninger. Helt nye toner i forhold til Sinclair!

Amstrad er anderledes

...på mere end én måde. For det første leveres computeren med indbygget kassettebåndoptager - trods ROM-baseret BASIC. Fordelen er, at elektronikdelen kan optimeres til da-

tabrug og prisen holdes nede - uheldigvis har dette medført en kabinet-bredde, der er lidt ud over det sædvanlige - det separate tal-tastatur er naturligvis også en medvirkende årsag.

Over tal-tasterne har Amstrad placeret en separat gruppe til styring af cursoren - en perfekt løsning. Tastaturet er af meget højstandard, og lay-out'et ligger milevidt over den sædvanlige standard. Mange computer-producenter burde gå i lære hos Amstrad på dette punkt - herunder BBC, Apple, Commodore, Sinclair....

Listen kan næsten fortsættes i det uendelige.

Hardware og tilslutninger

Computeren er udstyret med computer-branchens arbejdshest - en Z80A processor, der arbejder med en clock-frekvens på 4 MHz.

RAM-området er totalt på 64K RAM, hvoraf 16K udnyttes til skærm.

Brugerområdet til BASIC-programmer og variabler er på godt 43.500 bytes, resten anvendes til systemkontrol m.

m. ROM'en er på 32K, og deler adresse-område med bl.a. skærmhukommelsen, men 'bank-switch' -logikken sørger for, at der ikke går kludder i sagerne. Styringen heraf foregår i en Ferranti ULA, som også klarer en lang række andre opgaver, herunder timing, farvegenerering og DMA-operationer. Bankswitching-logikken gør det også muligt at læse et eller flere ydre ROM-moduler, som tilsluttes expansion-porten på bagsiden af maskinen. Ud over de nævnte kredse findes blot lidt smålogik og lyd-generator (GI lyd-chip AY-3-8192), CRT-controller (6845) samt en 8255 PIO-kreds.

Amstrad CPC464 er udstyret med tilslutninger for monitor (RGB- og composite video), 5V DC, stereolyd ud, Centronics printer-port, user port (1 stk. joystick) samt expansion-port, der bl.a. kan anvendes for tilslutning af ROM-moduler eller en diskstation, som man planlægger at introducere på et senere tidspunkt. Jeg ville nok have foretrukket tilslutning for to joysticks, men bortset herfra, findes ingen

AMSTRAD CPC464

-en anderledes englænder



ankepunkter.

Interrupts fra BASIC

Amstrad computeren er udstyret med fire interne 'clocks', som brugeren kan anvende til styring af interrupts - direkte fra BASIC, via kommandoer som AFTER og EVERY. Kommandoerne aktiverer den specificerede clock, og når det specificerede antal clock-pulser (50 Hz) er nået, udløses en interrupt. Det er således muligt at udføre processer eller programmer på bestemte tidspunkter, uafhængigt af det, der løbende sker i computeren. Den mest simple anvendelse kunne f.eks. være, at lade computeren minde én om en udsendelse i fjernsynet, eller at det var på tide at gå i seng. Med omhyggelig programmering er det faktisk muligt, at have flere subrutiner (programmer) kørende afvekslende i små tidsintervaller, så det virker som om, de udføres på samme tid. Ingen anden computer i prisklassen har disse muligheder, medmindre man mestrer maskinkode - og forstår hardwarens virkemåde og opbygning.

Amstrads metode er omend ikke ligeså kraftfuld, så dog langt lettere at mestre. Dermed har jeg naturligvis ikke sagt, at disse interrupts er det første, en begynder skal gå i krig med. Snarere tværtimod, men det er da dejligt, at kreativiteten ikke skal bremses et par måneder, fordi man er pisket til at lære maskinkode!

Monitor er et krav

Det tredje punkt, som klart adskiller computeren fra det vanlige er, at computeren ikke er udstyret med udgang for TV. Især blandt hjemme-com-

putere er det en højst usædvanlig løsning, men man har muligvis også tænkt på de stridigheder, der kan opstå rundt omkring i de små hjem, når fatter eller søn vil lege med computeren, og mutter vil se Leisner & Co.

Med Amstrads løsning - separat monitor, hvorfra også strømforsyningen sker - skulle de mest akutte problemer på familiefrenten være udelukket. Amstrad leverer to monitorer - RGB-farve eller composite-video - begge til rimelige priser (vi har testet farve-udgaven). Er man allerede i besiddelse af en monitor (RGB eller composite video), er man dog ikke helt 'lost'. Et simpelt kabel og en separat 5 volt strømforsyning er alt, man behøver. Amstrads løsning er dog langt at foretrække, idet det sædvanlige kabelsalat, der normalt importeres til hjemmet sammen med en ny computer, helt udebliver. Et lysnet-stik er alt, man har behov for. Forbindelsen til computeren skabes via to spiral-kabler - også en yderst fornuftig løsning.

Veludbygget BASIC

Amstrad har valgt den mere risikable fremgangsmåde, at få sin BASIC fremstillet specielt til computeren. Ligehederne med de nyere udgaver af Microsoft BASIC er dog så store, at konvertering fra andre maskiner - hovedsageligt af amerikansk eller fjernøstlig oprindelse næppe vil volde de store problemer. Man har åbenbart større tillid til Microsoft's fremtidsudsigter end den på mange områder mere fleksible BBC-BASIC.

BASIC'en er dog meget omfattende, og opfylder de fleste almindelige hobby-krav, selv om fraværet af bl.a. procedurer nok vil stille COMAL-fanatikere overfor et besværligt valg - WHILE/WEND-løkker er sikkert ikke nok til at blødgøre denne brugergruppe. Til gengæld får man så adgang til real-time interrupt-styret programudførelse, og det er et plus af de helt store.

På grafik- og lydsiden findes et omfattende og kraftfuldt kommandosæt, der vil vække misundelse hos enhver Commodore 64 bruger.

På den anden side vil det næppe vække den helt store begejstring, at PRINT-kommandoen ikke opfører sig helt normalt. Følgende programsætning fører ikke til, at hele skær-



Til Amstrad kan man vælge imellem en farve- og sort/hvid monitor.

men fyldes med A'er:
10 PRINT "AAA";
20 GOTO 10

I 20, 40 og 80 tegns-skærmen fyldes kun ud til henholdsvis 18, 39 og 78 tegn pr. linie. Forhåbentlig er der kun tale om et bug på anmelderesp., for i manualen påstår man 'højt og tydeligt', at PRINT-kommandoen følger standar-

den på dette punkt.

Fornem grafik

På grafiksiden kan man vælge mellem 160X200, 320X200 eller 640X200 punkters opløsning. Afhængigt af opløsningen kan man arbejde med henholdsvis 16, 4 eller 2 farver samtidigt på skærmen. En raffineret detalje er det dog, at disse farver frit kan udvælges

EFTERÅRET

er computersæson. 1984 er ikke nogen undtagelse! Fremover vil vi hver tirsdag få nyt software fra England!

Vi vil koncentrere os om flg. maskiner:

Spectrum

QL

Memotech

Amstrad

Elan

Vores mål: at kunne give dig den opbakning du har brug for!

NYHED:

Administrativt software til 48K Spectrum

Lager 348,00

Bogholder 598,00 (medio sept.)

100% m'drive komp.

64 tegn/linie på skærm

passer til alle printere.

HORIZON COMPUTERS

JAGTVEJ 201

2100 Ø

01-202775



blandt de ialt 27 farver, maskinen mestrer, og ved at ændre farvevalget har man faktisk adgang til en række underholdende specialeffekter. Kombinerer man yderligere grafik og interrupts, skulle særdeles imponerende resultater være indenfor rækkevidde - uden at ty til maskinkode!

I overensstemmelse med det valgte skærm-MODE opnås linjelængder på henholdsvis 20, 40 eller 80 tegn pr. linje (25 linjer), og dermed er der også taget højde for mere seriøse anvendelser. Det er muligt at definere flere forskellige WINDOWS (op til otte) samtidigt på skærmen, ligesom tekst og grafik- 'vinduer' kan blandes frit. Har et tekstvindue samme størrelse som skærmen - sker scroll ved hjælp af hardware, mens mindre vinduer har software-styret scroll.

Den medfølgende farvemonitor leverede et klart og tydeligt farvebillede til de fleste formål, men til tekstbehandling var anmeldereksemplaret aldeles uegnet. Nu kan det ske, at disse 'anmelder-eksemplarer' er gået så meget ondt igennem, at justeringen ikke er helt op-



Printkortet kan jo ikke ligefrem kaldes uoverskueligt. Af kredse ses bl.a. en AY-3-8192, 6845 og en 8255 PIO-kreds.

timal. Har du tekstbehandling i tankerne, bør du derfor - i egen interesse - være særlig opmærksom på denne detalje, når du skal vælge monitor. Selv den mindste uskarphed, vil i længden gøre skærmarbejdet til en lidelse.

Stereolyd

Lyddelen har tre generatore, og i forening med den meget kraftfulde ENVELOPE-kommando, kan yderst interessante effekter opnås. Lyden over den indbyggede højttaler er ikke noget at råbe hurra for, men til kontrolformål er den udmærket. En separat lydstyrkeregulering er et stort plus - især da lyden fra kassettebånd-

optageren også ledes ud til højttaleren. Selv om det kan være fordelagtigt at kunne kontrollere, om der er noget i vejen med signalet under LOAD, er det ikke så lidt af en lettelse, at man kan dæmpe lyden til et udholdeligt niveau.

En bedre lyd kvalitet opnås, når lyden sendes til et stereoanlæg via den separate ministereo-jack-bøsning. I dette tilfælde sendes generator A og C til hver sin stereokanal, mens generator B udgør midtersignalet - det vil sige at kanal B mikset optræder i både venstre og højre kanal.

Der er således rige muligheder for at eksperimentere med interessante effekter. I egen in-

teresse bør du nok dreje ned for diskanten på din forstærker, hvis du vil spille højt. Diskanthøjttalere er nogle følsomme bæster, hvis levetid kan nedsættes drastisk, hvis de udsættes for alt for uciviliserede signaler.

Dokumentation

Den medfølgende manual er en omfangsrig sag, som indeholder alle væsentlige informationer om maskinen - herunder alle stikforbindelser m. m. Den foreliggende udgave var på engelsk, men importøren oplyser, at en dansk oversættelse er planlagt. Dermed skulle selv 'blodige begynde-

COMPUTERCENTRALEN PRÆSENTERER:

(AMSTRAD CPC 464)- det komplette system



- Inkluderer farve eller grøn skærm
- Indbygget datarecorder
- Z80A processor, 64K RAM, 32K ROM
- Ægte tastatur med 74 taster
- 80X25 tekst, 640X200 grafik
- Centronics printerport
- Stereolyd over 7 oktaver
- Fremragende software

Priser incl. moms:

m. grøn skærm	m. farveskærm
3.895,-	5.495,-

ComputerCentralen

Telefon (01) 56 00 92 GIRO 1 72 63 23

re' have en ærlig chance for en fair kamp mod Mr. Syntax Error.

Konklusion

Amstrad CPC 464 er en god og fleksibel computer til hobby- eller hjemmebrug. Den indbyggede BASIC rummer virkelig mange originale løsninger, herunder adgang til interruptstyret programudførelse. En detalje, som kunne gøre maskinen mere end almindeligt interessant til undervisningsbrug, idet man nu også kan beskæftige sig med real-time processing, og dermed lette forståelsen af computerens anvendelse i industrien. I den almindelige fysikundervisning på de højere klassetrin kunne Amstrad computeren blive et værdifuldt styringsredskab.

Lykkes det at fremstille en bugfri BASIC, og lykkes det Amstrad at skabe et rimeligt og jævnt voksende udvalg af software, har maskinen alle muligheder for at blive en succes.

Ser man på betjening og udstyr, har maskinen kun få konkurrenter, omend 'tvangssind-

læggelse' til brug af monitor - hvor fornuftigt skridtet end er - kan lægge en dæmper på købelysten. Især i England, hvor maskinens fremtid helt og holdent afhænger af de yngre teen-age-årganges evne til at stampe det fornødne antal pund op af jorden.

At Amstrad ikke har nogen fortid i computerbranchen, bør ikke afskrække. Til dato har de firmaer, der 'lever og ånder' for computere, ofte haft uhyre svært ved at holde sig i live i længere tid - det gælder store firmaer, som Sirius/Victor, Osborne, Dragon og små firmaer som Jupiter Cantab, NewBrain og senest Camputers, mens et firma som Tanddy har vokset sig stort og stærkt i kraft af familieskabet med Radio Shack.

TEKNISKE DATA:

Produkt..... Amstrad CPC464
 Processor..... Z80
 Clock-frekvens..... 4 MHz
 Hukommelse..... 64K RAM (43K til BASIC) 32K ROM
 Display:
 24 linjer m. 20, 40 eller 80 tegn
 160X200 punkter, 16 ud af 27 farver.

320X200 punkter, 4 ud af 27 farver.
 640X200 punkter, 2 ud af 27 farver.
 Intern kassette. 1000 eller 2000 baud, standard
 ImportørDinamikro, tlf. (01) 88 02 88

Bemærkninger: Extended Locomotive BASIC, indbygget kassettebåndoptager, expansion-konconnector, Centronics printer-port, 5V DC, stereo lyd ud, Monitor (RGB+composite), ydre lydstyrkeregulering, separat cursor- og tal-blok.

Programudvalg p.t. beskedent, men Amstrads software afdeling Amsoft planlægger at have omkring 50 programmer ved lanceringen.

Specielt: Karaktersæt kan defineres frit i software, hvilket giver problemfri adgang til dansk karaktersæt - tastaturet indeholder de nødvendige taster - omend ligheder ikke tillader dansk-standard tastatur. 'Offers potential for CP/M-implementation'.

Priser:
 Computer incl. farvemonitor: kr. 5995
 Computer incl. s/h monitor: kr. 3995

SPAR PENGE!
 Bliv abonnent på P.E.
 Ring til os på tlf.:
 02 - 90 86 00

VELLEMAN BYGGESÆT



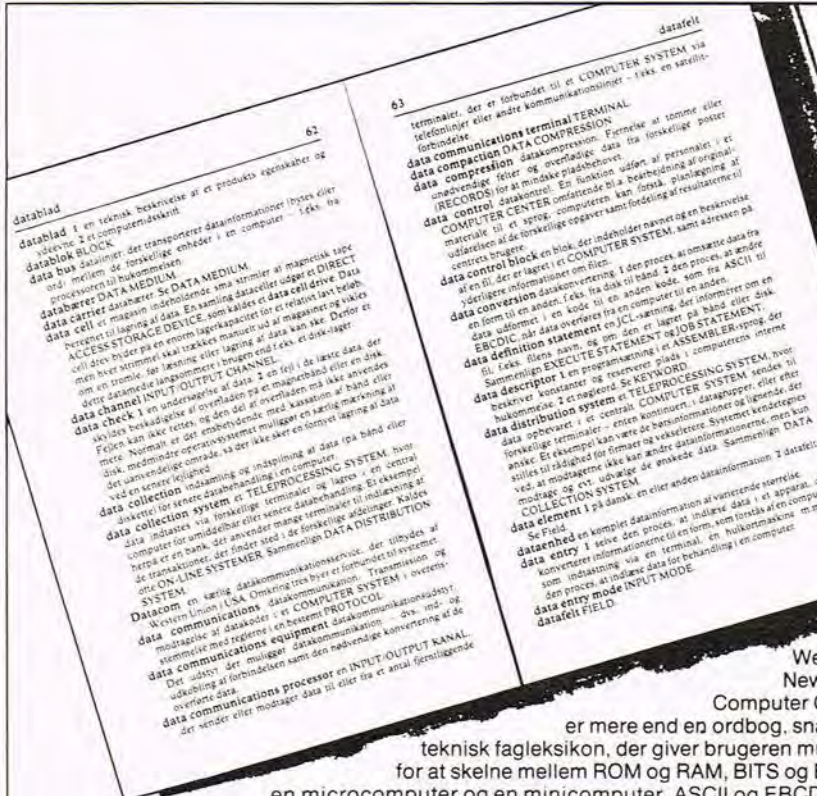
Mere end
70 kvalitetsbyggesæt
 Nærmeste forhandler
 anvises på tlf. 07-85 26 11

SELECTA

PERSONAL COMPUTER CASSETTE

Leveres i 2 kvaliteter og foreløbig i 13 korte længder fra 2x2 til 2x30 minutter. Flere nye længder under forberedelse. Fås hos alle velassorterede computerforhandlere.

En gros:
 Frode Herlev & Co.
 Borgergade 14, 1300 København K.
 Døgntelefon: 01 - 14 98 51



Webster's New World Computer Ordbog

Fagleksikon

En uundværlig følgesvend med ordforklaringerne i et letforståeligt sprog

Oversat og bearbejdet til dansk af Kurt Friis Hansen.

Ja, send mig _____ stk. Webster's Computer Ordbog á kr. 148,- (indb.) Evt. gennem boghandler:

Navn: _____

Adr.: _____

Postnr. + by: _____

Beløbet
 er vedlagt i check er indsat på giro 569 2822
 betales hos ovenstående boghandler

Kuponen sendes til Forlaget Thorsgaard ApS, Tværstræde 5, 3600 Frederikssund, tlf. 02 31 21 00

En kompakt up-to-date håndbog for alle computerbrugere, studerende, datamedarbejdere og hjemmecomputer-operatører til de professionelle i soft- og hardware branchen. Din boghandler har den, men kuponen kan også bruges. Vi betaler portoen.

UDSALG GOTO BETAFFON COMPUTER!!



HARDWARE

VIC 20.....	985,00 kr.
Commodore.....	3495,00 kr.
Commodore SX 64.....	11800,00 kr.
1520 plotter.....	1995,00 kr.
1525 printer, demo.....	2195,00 kr.
Microline 80 par.....	2995,00 kr.
MPS 802 printer.....	4495,00 kr.
Zenith Monitor ZVM 123.....	1275,00 kr.

TILBEHØR

3 K RAM Commodore.....	275,00 kr.
8 K RAM Commodore.....	399,00 kr.
16 K RAM Commodore.....	650,00 kr.
IEEE 488 Interface VIC.....	495,00 kr.
1212 Super expander.....	350,00 kr.
1212 Toolkit.....	99,00 kr.
1213 Maskinkodemonitor.....	99,00 kr.

CARTRIDGE TIL VIC 20

Mange forskellige spil.....	120,00 kr.
F.eks. Star battel, Pirat, SPIL PÅ BÅND TIL VIC 20	
Mange forskellige spil. F.eks. Xenon II, Frogrun.....	95,00 kr.
Diverse bånd til VIC 20 1701 til 1709.....	39,85 kr.
ANDET	
CARTRIDGE VIC 20	
1929 Personal Finance.....	250,00 kr.
1991 Forth.....	599,00 kr.
1992 Stat.....	395,00 kr.
1993 Graf.....	395,00 kr.
PINBALL Commodore 64.....	150,00 kr.
The Hobbit Commodore 64.....	199,00 kr.
BØGER TIL COMMODORE VIC 20	
ZAP POW BOOM 30 spil VIC.....	99,00 kr.
Outstanding programs VIC, 50 spil.....	99,00 kr.
Learning to use the VIC.....	99,00 kr.
BØGER TIL COMMODORE 64	
Business Applications 64.....	99,00 kr.
Commodore 64 Adventures.....	99,00 kr.
Commodore 64 Machin codemaster.....	120,00 kr.
Graphic Art on the Commodore 64.....	120,00 kr.
Commodore 64 Exposed.....	120,00 kr.
Commodore 64 Games Book, 30 spil.....	99,00 kr.
The Commodore 64 Games Book, 21 spil.....	99,00 kr.
The Working Commodore 64.....	99,00 kr.

DIVERSE

Farve-bånd	
DW 16, Olivetti 121.....	75,00 kr.
Epson MX 80/70 Com 4022.....	75,00 kr.
GP 80/Com 1515.....	99,00 kr.
GP 100/Com 1525.....	99,00 kr.
4 farve pennesæt plotter 1520/Sharp.....	79,00 kr.
Super Joy 28.....	145,00 kr.
Diskette holder A4, 5X2 stk.....	15,95 kr.
Diskette holder plast m/låg til 80 stk.....	215,00 kr.
Computer taske. Det hele samlet i ét.....	248,00 kr.

CANADA A/M back-up programmet er nu i Danmark. Det er nu muligt at fremstille back-up kopier af Deres kostbare kopibeskyttede Commodore 64 programmer. Kræver C 64 & 1541..... 795,00 kr.

Vi sender game varer over hele landet.
For varekøb under 200 kr. ekspeditionsgebyr: 25 kr. Ordre over 1.000 kr.: portofri.
Tilbudet gælder kun så længe lager haves. Alle priser er incl. moms.

BETAFFON TLF. 01-3102 73
ISTEDGADE 79 · 1650 KØBENHAVN V

ALT OM DATA
48 HARDWARE &
SOFTWARE

POPULÆR ELEKTRONIK månedsblad for elektronik & high fidelity

Fortsat fra side 41

Nyheder, rygter, og kommentarer

Mens vi er ved fremtiden

...der blev historie, så er der ikke længere nogen grund til at nøjes med at afspille video-pladerne. I sig selv er dette ikke nogen nyhed. I længere tid har main-frame-brugere kunnet udnytte den nye laser-disk-teknik til opbevaring af data, men priser omkring 100.000 til 150.000 dollars stykket for en disk-recorder, har ikke ligefrem virket fremmende på udbredelsen.

Nu har den kendte, amerikanske producent af disketter, Shugart - ændret kraftigt på dette, gennem lanceringen af Optimen 1000 Laser-disk-stationen, som kun koster 12-15.000 dollars incl. controller, som muliggør tilslutning til en IBM PC. En Laser-disk (pris omkring 100 dollars) kan kun indspilles én gang, men da kapaciteten er helt oppe på 1 GB (1 gigabyte eller 1 milliard byte eller omkring 3.000 PC-formatterede disketter), er katastrofen egentlig ikke så stor. Bogholdere (her har vi dem sør' me igen) og skattevæsenet vil elske dette lagermedie, men også software-huse vil kunne se fordele i, at data ikke sådan uden videre kan forsvinde ud i den blå luft.

Sletbare Laser-plader ventes at være almindelige omkring 1990, og priserne ventes ligeledes at være faldet kraftigt til den tid - eksperter regner med priser på omkring en 1/10 til den tid!

Indtil da, må vi 'nøjes' med Shugarts løsning, som trods alt ikke er helt så ueffen, som den umiddelbart ser ud. Med en kapacitet på omkring 250-300.000 bogsider, med rigelig plads til interessant farvegrafik og ingen risiko for tab af data, er løsningen absolut værd at have i tankerne. Især, da Shugarts løsning er omkring 10 gange billigere pr. bit end en almindelig hard-disk løsning - og der er jo ingen, der hindrer dig i at købe flere 'plader'.

Sammenlignet med traditionelle diskette-løsninger er der nærmest tale om foræring.

Disketter koster omkring 50-150 kr. pr. megabyte (afhængigt af formattering), mens den tilsvarende laser-disk koster omkring 1 kr. pr. megabyte.

Hvor bliver englænderne af

Tag det roligt. Vor fortsættelses-roman om den engelske computerindustri med titlen: *Sådan skal man ikke gøre det i praksis*, er ikke glemte.

Denne måned vil vi dog ikke skyde på Sinclair - skydebanken er simpelthen overfyldt - men beskæftige os med den sidste skandale - som er skabt af Imagine Software, der lige er skredet i svinget med en gæld på 400.000 pund eller noget i den retning.

At et større firma i computer-branchen går konkurs, er daglig kost, men i dette tilfælde er måden speciel. Der tales helt åbenlyst om bedrageri og meget, meget mere.

Bla.a. beskyldes direktionen for at have tømt firmaet for værdier ved at overdrage Imagine's aktiver for et symbolsk beløb til firmaet Finchspeer, som direktionen mærkeligt nok også 'bestyrer'.

Krakket har kostet omkring 70 medarbejdere deres job, men de kan da i det mindste glæde sig over, at de har gjort det muligt for direktørerne/ejerne at leve godt, i den tid firmaet varede.

Firma-bilparken omfattede bl.a. en Aston Martin, en Porsche og en Ferrari. Er dette ikke nogen trøst, kan de i det mindste glæde sig over, at ledelsen kan se frem til flere retssager i den kommende tid. Chancerne for, at de hurtigt-kørende herrer i ledelsen skal ind og ruske, er stor, forlyder det fra flere sider.

* STOP PRESS * STOP *

Acorn har fået forlænget kontrakten med BBC * Orichæver priserne i England - firmaet har en gæld på 2,5 millioner pund, og rygter om betalingsproblemer florerer. * Touchmaster LTD har overtaget alle aktiviteter fra DRAGON Data LTD. Touchmaster LTD er et datterselskab af Protec LTD Dragon produceres fremover af det spanske firma Eurohard S.A.

Mitsubishi Hi-Fi System L70

MUSIKMASKINEN!



6.995,-
kontantpris excl. højttalere.

Verdens første Hi-Fi anlæg med cassettemagasin til 7 musikcassetter. Fuldt programmerbart musikvalg fra begge sider af de ilagte cassettebånd. Denne verdens-sensation er intet mindre end toppen af teknisk udvikling. De fantastiske muligheder gør det til en enestående oplevelse at betjene og »arbejde« med denne fuldelektroniske, computer-styrede musikmaskine. 2x35 W udgangseffekt.



1. Sæt indtil 7 stk. cassettebånd i magasinet og programmér rækkefølgen bånd, side og melodi. Lettere kan det ikke være!
2. Fuldautomatisk »front loading« tangentialarmspladespiller. Programmerbar afspilning i vilkårlig rækkefølge. Optagelse med »Synchronized Cassette Recording«.
3. Indbygget microcomputer styrer det avancerede anlæg med største præcision.
4. Mitsubishi L70 kan leveres i et elegant rack, med smuk røgfarget glasdør for det store bånd- og pladerum. Kontantpris kr. 995,-.
5. Mitsubishi Højttalersæt SS-L70, fremragende lyd i virkelig Hi-Fi klasse, skabt til dette anlæg. Kontantpris kr. 1.995,- (2 stk.).

Mitsubishi Hi-Fi Rack-systemer - topkvalitet til økonomipris

System 2/15 (2x48 W) i praktisk rack, består af: Tuner DAF 15, Forstærker DAU 35, Cassettedeck DT 15, Pladespiller DP 15 og reol DR 15. Kontant kr. 5.995,-.
System 3/55 i smart rack, består af: Tuner DAF 55, Forstærker DAU 55, Cassettedeck DT 55, Pladespiller LT 55 og reol DR 35/55. Kontant kr. 8.995,-.

 **MITSUBISHI ELECTRIC**

Mitsubishi-produkterne fremstilles af Japans største virksomhed, Mitsubishi Corporation, der er kendt og anerkendt overalt for avanceret teknik og enestående høj kvalitet.

**Fås i Arna, Obs!,
Kvickly og
Brugsen**



HI-FI VIDEO SYSTEM:

- Uovertruffen video-lyd!

»Uovertruffen video-lyd lige om hjørnet«, skrev vi i Populær Elektronik nr. 2/84, og her fortalte vi indgående om selve teknikken bag den fremragende lyd gengivelse, -en gengivelse, der er så god, at den ligger mellem CD-pladens og PCM-båndoptagerens præstationer. I mellemtiden er der så sket det, at flere producenter har sendt deres respektive hi-fi video udgaver på markedet, og det gælder både for VHS- og BETA systemerne. Sidstnævnte er det jo som bekendt Sony, der har udviklet, mens JVC tegner sig for VHS-systemets idégrundlag og udvikling.

Ikke tid til målinger

Blandt de hi-fi videomaskiner, der nu er kommet på markedet, var P.E. først med omtalen af Panasonic NV-850, Hitachi VT-88E, samt Sony's SL-HF 100E, men da vi bragte nyhedsomtalen så hurtigt som vi gjorde, var der ikke tid til at vise nogen måleresultater.

Det råder vi nu bod på med disse målinger, der på absolut overbevisende måde fortæller om disse 'fødte' billedmaskiner, der også har en lyd gengivelse, som vil få mange ejere af dyrt

lydudstyr til at spærre øjne, og frem for alt øren op.

»Den skal de nok få solgt«

I forbindelse med måling og afprøvning, lod vi nogle professionelle lydfolk bedømme hi-fi video lyden, og den imponerede dem faktisk. Hos Dansk Audio Teknik i København, lod vi videomaskinen optage en testplade (Yamaha), hvorefter firmaets indehaver Roland Sørensen satte sig, og lyttede til gengivelsen, før vi gik igang med selve målingerne.

- Er det ikke bare en dejlig båndoptager, sagde Roland Sørensen, dem skal de nok få solgt nogle stykker af. Gengivelsen er jo helt i topklasse, og langt bedre end selv en god kassetebåndoptager. Det kunne jo være at man også selv skulle investere i sådan en, og Jan fra samme firma supplerede med denne vittige bemærkning: *-Ja, selv om den også kan gengi' farver, så »farver« den jo ikke lyden!!*

Her er så først den tekniske beskrivelse af de to hi-fi videomaskiner, - en VHS og en BETA, fulgt op med et par af de væsentligste målinger.

verflade.

Enestående

Den første måling gik selvfølgelig på frekvensgangen. Det viste sig at den er ret fra 100 Hz til 20 kHz. Samtidig skal det også medtages, at 20 Hz signalet kun var ca. 8 dB nede i forhold til 1 kHz signalet, hvilket i sig selv er enestående i forhold til andre almindelige båndoptagere. Som det fremgår af frekvenskarakteristikken er denne helt flad, og hvad der sker ud over de 20 kHz, er det svært at si-

ge noget om da vores måleinstrumenter ikke dækker dette område. Antagelig begynder frekvenskarakteristikken først at runde af ved 25- til 30 kHz. Denne måling er foretaget ved -3 dB VU og selvfølgelig også kontrolleret af ved en lavere udstyringsgrad, men frekvenskarakteristikken havde ikke ændret sig. Ved større signaludstyringer ændres karakteristikken ikke ret meget i det høje frekvensområde, kun runder den en lille smule mere af i forhold til den viste karakteristik.

Konstant kanalseparation

Kanalseparationen var den næste faktor der havde vor bevågenhed, og her viste Hi-Fi videobåndoptageren sig igen at være overlegen idet VT-88E udviste en kanal separation på ca. 60 dB. Kanalseparationen er konstant over hele frekvensområdet, og kun i de aller laveste frekvenser er separationen et par dB lavere.

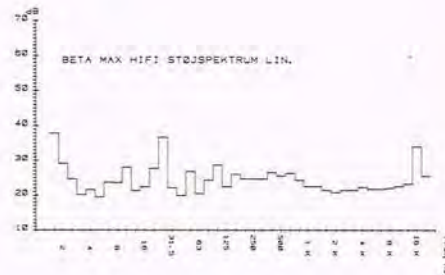
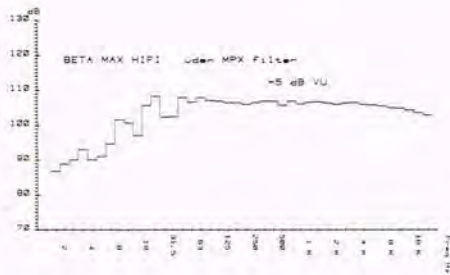
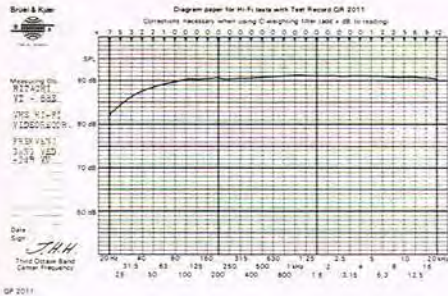
Hvad båndsus angår, var dette i forvejen langt nede og lå på et niveau svarende til ca. 60 dB under 0 VU.

Dolbykredsløbet, der er indbygget i denne båndoptager, reducerer derefter båndsus med yderligere ca. 5-10 dB og dermed opnår man et signal/støjforhold som er helt nede på -70 dB i forhold til 0 VU, hvilket er særdeles fint.

Forvrængningsprodukterne har vi ikke målt, men der kan ikke være nogen kraftig forvrængning af signalet i det høje frekvensområde, da frekvenskarakteristikken ikke runder kraftigt af hvad der ville betyde en overstyring af båndet.

Konklusion

Sammenfattende har denne VHS Hitachi videobåndoptager med Hi-Fi lyd særdeles gode data og et fint transparent lyd-billede (Det kunne være at man skulle overveje en Hi-Fi video som lyd båndoptager).



SONY har herhjemme introduceret deres BETA HI-FI Video med modellen SL-HF 100E, som vi et par gange tidligere har omtalt her i P.E.

Her har vi målt lidt på den for at se hvad der ligger bag Beta hi-fi, ligesom vi så på VHS hi-fi.

Lydgengivelsen er også her fremragende, og spørgsmålet om digital lyd kan godt komme lidt i klemme i denne diskussion, idet lydgengivelsen her strækker sig helt op til de høje toner over de 20 kHz. Da vores måleudstyr ikke arbejder længere op end til 20 kHz, kan vi ikke måle, hvad der ligger over dette område.

Multiplex filter

Sony har forsynet SL-HF 100E med en multiplex filter funktion til undertrykkelse af en evt. pilot-tone i forbindelse med stereoudsendelsen, hvorfor kurvesættet viser en markant afskæring ved 15-16 kHz. Bemærk iøvrigt at frekvenskarakteristikken er lineær helt ud til det punkt hvor filteret afskærer de høje frekvenser.

Den anden frekvenskarakteristik er optaget ved +5 dB VU, hvilket er den maksimale udstyring for videobåndoptagerens lyd.

Her vises der dog en lille sænkning i signalniveauet ved de høje frekvenser. Det er samtidig helt sikkert, at frekvenskarakteristikken ved de lavere udstyringer som f.eks. -20 dB vil give en lineær fre-

kvenskarakteristik helt op til 25-30 kHz.

Klart bedre

Et helt andet og meget betydningsfuldt punkt er støjspektret, som danner bunden i dynamikken for optagelsen. Også her er det helt klart, at denne er betydeligt bedre end for den normale båndoptager, idet vi her har en flad karakteristisk, i modsætning til det stigende støjniveau ved de høje frekvenser hos kassette- eller åbenspole båndoptageren. Her betyder det at signalstøjforholdet er konstant over hele det brugbare frekvensområde, og samtidig skal det medtages, at dynamikken er på ca. 80- til 85 dB, hvilket er bedre end mange CD gengivelser.

Konklusion

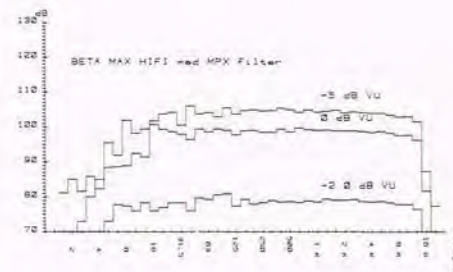
Konklusionen på denne måling af Sony SL-HF 100E Hi-Fi Video er dens ganske klart bedre lydgengivelse end CD pladens, og med en dynamik, der er lineær i hele frekvensområdet, samtidig med at frekvensområdet ikke kun er begrænset til CD pladens 20 kHz, men at de høje oversvingninger også er medtaget.

Hvis man står og skal anskaffe sig en båndoptager i en dyrere klasse og kan afse penge til dette, er Beta Hi-Fi måske svaret.

Her kan man opnå 3 timers uafbrudt musik i en fremragende lyd kvalitet bl.a. på grund af dynamikken i det høje fre-

kvensområde.

Alt i alt er Beta Hi-Fi en alvorlig konkurrent til de dyrere kassettebåndoptagere, og den digitale lyd, - og så er der endda også billeder på båndet.



OPRYDNINGSSALG

EFTER ENDT OPRYDNING HAR VI FUNDET EN MASSE KONDENSATORER - ELEKTROLYTTER - SKYDEPOTMETRE - TRYK-DREJEKONDENSATORER - SKRUE- INSTRUMENTER - AFBRYDERE M.M. ALT TIL UHYRE LAVE PRISER.

VI HAR LAVET EN LANG LISTE PÅ OVER 150 NUMRE, SOM VI GERNE SENDER DIG, BLOT DU RINGER ELLER SKRIVER. - HER ER VIRKELIG NOGET AT HENTE.

MED VENLIG HILSEN

Elektronik
Lageret

Væselvej 132, 7800 Skive. Tlf.: (07)52 61 77

A. A. SOFTWARE PRÆSENTERER..

80' ernes joystick:

THE ARCADE "JOYSTICK"[®]

by SUZO

GARANTERET DET STÆRKESTE OG MEST LETBETJENTE JOYSTICK NOGENSINDE!

Med uopslidelige
mikroswitches!
Stållindlæg
for maximal styrke!
Fuld garanti på:
plasthus, elektronik
og kontaktarmen!

Joysticket passer på næsten alle
computere, der findes på markedet:

Commodore '64 - VIC-20 - Atari -
Coleco - Sears.

- og med specielt adapter til:

Texas 99/4 - Zx 80/81 - Spectrum.



Pris 250,- kr.

Designet for både højre og venstre hånd!



A. A. SOFTWARE-»DISK DOBLER«

* Brug dine disketter på begge sider, - klip et »R/W-protect-hak« i disketten med »DISK DOBLER«.

* Få dobbelt kapacitet - »DISK DOBLER« er tjent ind, når du har »DOBLET« 6 disketter...

Pris 195,- kr.

A. A. SOFTWARE-DISK-KARTOTEK

Administrerer indholdet på dine disketter, så du hurtigt kan finde dine programmer.

* Relative filer for maximal søgehastighed på CBM '64

* 4000 programnavne i kartoteket.

* Fuld søgning på mange kriterier - under 10 sekunder.

* Indeholder Basic-4, som også kan bruges for sig selv til dine egne programmer.

Pris 250,- kr.

A. A. SOFTWARE sender dig gerne brugsvejledning til de programmer, som du er interesseret i - fremsend en frankeret svarkuvert (A5) og kr. 5,- i frimærker (pr. brugsvejl.).

A. A. SOFTWARE-64 WRITER

80'ernes tekstbehandling...

Legende let betjening trods de mange professionelle funktioner - med den største tekstkapacitet til dato (25.500 tegn!). Programmet er spækket med de faciliteter, du bruger hver dag, igen og igen.

Pris 250,- kr.

A. A. SOFTWARE-DATABASE SYSTEM

* Relative filer for max. søgehastighed på CBM '64.

* 1250 'kartotekskort' med navn, adresse, postnummer, by, att., telefon og notater.

* Fuld søgning på alle kriterier - under 10 sekunder.

* Indeholder Basic-4, som også kan bruges for sig selv, til dine egne programmer.

Pris 250,- kr.

TEST OG GARANTI:

CBM-CLUB DENMARK kører et jernhårdt testprogram.

Derfor har A. A. SOFTWARE valgt at lade CBM-CLUB DENMARK gennemprøve produkterne inden de bliver markedsført. For DIN skyld!

(CBM-CLUB DENMARK er organisationen for alle Commodore ejere/brugere i Danmark. Medlemskab koster 140,- kr. og løber over 6 numre af medlemsbladet som udkommer ca. hver anden måned. Medlemskabet indebærer mulighed for skriftlig/telefonisk rådgivning, hjælp med programmering, faglig/teknisk service - foruden det vidensspækkede medlemsblad, skrevet af nogle af de dygtigste Commodore-programmører og -teknikere i Danmark, som det har været muligt at få fat på...)

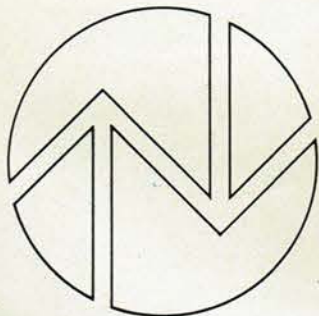
A. A. SOFTWARE . Frederiks Allé 53 . 8000 Århus C. . Tlf. 06- 19 27 00*

Forhandlere søges over hele landet.

Digital dynamik...



JAMO PUSH-PULL er det nyeste hi-fi højttalersystem fra JAMO, udviklet til hi-fi entusiaster, som stiller store krav til musikgengivelse. En avanceret konstruktion, der bevirker at to 10" enheder har samme gengivelse af de dybere toner som en enkelt 15" basenhed i et fire gange så stort kabinet. Med JAMO's fremragende push-pull subwoofer og patentanmeldte Linear Loading Princip, og med trinløs tilpasning af klangbalancen samt elektronisk sikring mod overbelastning, har vi her en højttaler-linie, der til fulde lever op til digitalteknikkens barske krav.



Jamo
-made in Jylland



JAMO PP-2000
3-vejs basrefleks med
indbygget PP subwoofer,
28-20.000 Hz, 160 w sinus.

JAMO PP-3000
4-vejs basrefleks med
indbygget PP subwoofer,
20-20.000 Hz, 200 w sinus.

JAMO TT-1000
2-vejs basrefleks,
32-20.000 Hz,
100 w sinus.

Mange nyheder på »Radiofagmesse '84«

Lige som tidligere afholdt radiobranchen, -som optakt til efterårssæsonen, en præsentationsudstilling, eller messe om man vil, hvor de kommende nyheder vises for de ca. 4500 radiohandlere, der tog en tur til Bella Center'et eller Herning Hallerne i midten af august måned.

Der var tale om en helt lukket fagmesse, uden adgang for publikum, så fagfolkene virkelig kunne få den information og viden, som kunderne senere kan få gavn af. - Og radiobranchen har det godt, sagde dir. Bent Car-

stensen, Radiobranchens Leverandørforening, ved åbningen, og han fortsatte: *-Forbrugerne er stadig meget interesseret i branchens nyeste produkter, og som det tegner nu, kan vi vente en fremgang her i 1984 på 10-15 pct. Fodbold EM, OL, samt den almindelige udskiftning til nye spændende TV-typer, gør at salget alene på dette område kommer til at indfri branchens forventninger med ca. 10 pct.*, sagde Bent Carstensen.

Mange nyheder
Fagmessen var virkelig et

besøg værd, idet det var lykkedes mange af importørerne at fravriste de udenlandske producenter nyhederne inden premieren på udstillingen i Düsseldorf.

Dette gjaldt blandt andet flere udgaver af den nu færdigproducerede Video Movie kamera-recorder, der arbejder med VHS-C kassetter, og som kan afspille gennem søgeren, eller direkte til et TV eller en monitor.

Her viser vi nogle glimt fra udstillingen, og nogle af dens mange nyheder.



Fuji kunne præsentere nogle spændende nye audiobånd, samt en 'pakkeløsning' der gør det billige at købe 2- og 3 videobånd på én gang. Her viser Lars S. Mortensen én af Fuji's gode pakker.



Hitachi var først med videokameraet uden rør, - det såkaldte MOS-kamera, og skønt det er mindre end 1 år siden det havde premiere, præsenteres allerede nu en ny model, der ikke engang er halvt så stor, og som er væsentlig mere lysfølsom. Det er Hitachi's Peter Myndal, der her viser nyheden.



Saba Challenger, er det udfordrende navn på en serie nye TV-apparater fra den store tyske concern. Det er dir. Ernst Edelmann der her viser én af modellerne, der har højttalere i soklen, og drejelig TV-skærm.



viste AV-U8 kontrolenhed for audio og video med indbygget forstærker og TV-monitor.



bygget videorecorder. Kassettetype: VHS-C. Vægt: 2,1 kg. Incl. batt.

Fra Akai's meget store efterårsprogram i audio og video, viser vi her et par nye videomaskiner, hvordan ene har både 4- og 8 timers spilletid - med hi-fi lyd, en helt ny TV-monitor-serie, samt den allerede



Det var en stor fordel, der var solgt i denne Pioneer BMW, ikke kun for at pigerne kunne komme op og smile til fotografen, men også fordi den var monteret med det nye Centrate-anlæg, der gav et sådant lydtryk at en form for 'overtryksventil' var nødvendig. Det er Pioneers dir. Leif Hansen (tv) og marketing-chef Ole Lindgren, der viser nogle af enhederne i det elegante anlæg.

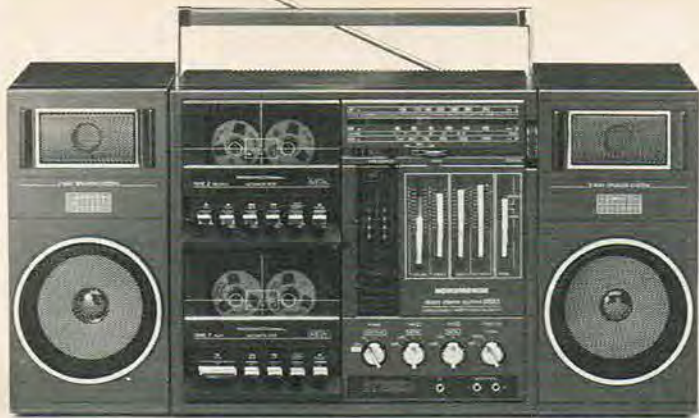
Her viser fuldmægtig Tom Larsen fra firmaet Skjødt & Co., Nordmende's Video Movie model CV 155, der forventes på lager i oktober 1984. CV 155 er et videokamera med ind-



Drivhusmoduler, smarte lyskille, cykler i samme farve som radioerne, og grønne planter i massevis, var den velgennemtænkte og smar-

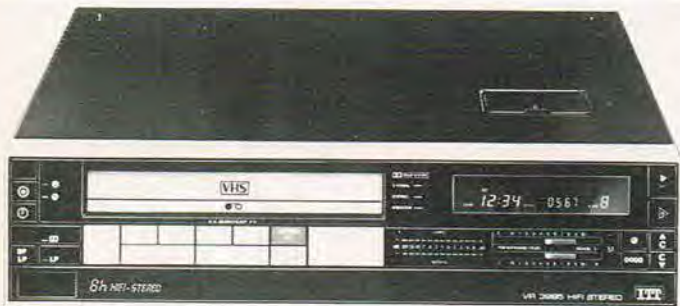
te idé bag firmaet Ewetric's præsentation af sine produkter, -herunder først og fremmest Sharp-programmet.

Tekst & foto: Jørn Lützhøft



Dette imponerende anlæg er Nordmende Disco Stereo System 5583. Radiodelen har FM/MB/LB, der er aftagelige højtalerboxe, og ud-

gangseffekten er 2x7W musik. En smart finesse er at tape deck 2 kan starte automatisk når tape deck 1 slutter. (Kontinuerlig afspilning).



NEW BRAIN SÆLGES
Model A med dansk tastatur, 1 år gammel og kun lidt brugt. Pris inkl. dansk håndbog. kr. 2.700.
Lars Clauber, tlf. (07) 11 95 40.

SØGES
COSMAC VIP VP III
Ole Andersen, Fredensvej 48, 4180 Sorø, tlf. (03) 63 28 48.

COMMODORE VIC 20
Med Motherboard model VIC 1020 samt 16 K RAM udvidelse og prog.'s AID + joystick + ref.

guide bog og ca. 50 gode spil på bånd.
Det hele er kun få mdr. gl. Sælges samlet for 2.800 kroner. Mogens Larsen, tlf. (02) 90 65 22 eft. kl. 16.

ZX81 FAST LOAD SAVER, LOADER 10 x normal hastighed. Indeholder også VERIFY og INDEX. Udførlig vejledning på dansk. Pris kr. 95 plus porto.
Leif Mortensen, Tlf. (05) 83 23 84.

ALL 330 SÆLGES
Fuldelektronisk kontorskrivermaskine kun 8 mdr. gammel. Hel linjes rettehukommelse, Reloc m.m. Ekstra skrivrehjul. Nypris kr. 6.300. Min pris kr. 3.900 kr. Kristian Hansen, tlf. (06) 98 13 80 eft. kl. 19,00.

DIGITALMULTIMETER
Solartron 7045 (4 1/2 digit), AC og DC, spænding, strøm og modstand. Temp. Probe og bæretaske medfølger. Batt. og net. Meget lidt brugt. Sælges for kr. 2.900.
Tommy Nielsen, tlf. (02) 97 60 89.

ADVANCE 86B
3 mdr. gl. stadig under garanti. 100% IBM kompatibel. Der medfølger for ca. 13.000 kr. software. Pris 20.000 kr. (ca. 5.000 kr. under nyværdi).
Karsten Jeppesen, Tlf. (06) 15 42 08 eft. kl. 18,00.

SE HER:
Intellivision TV-Spil med 6 spil bl.a. 3D fodboldt, Crazy kong m.m. Kun kr. 3.000. Kan udvides til en hjemmecomputer og meget mere.
Claus Ovesen, tlf. (06) 93 25 24.

SPECTRUM PROGRAMMER
Byttes. Bl.a. Doomsday Casle, Sabrewulf og Jetset Willy. Ialt ca. 150 stk. Lars, Tlf. (09) 157191.

EPSON FX80 PRINTER SÆLGES
Omf. 200 sider vejl., 150 ark fanfold papir og efterindb. RS 232 interface m. 2K RAM buffer. Klas-sens mest avancerede printer med utallige udskr. og grafik faciliteter. 10 mdr. gl. 40-50 skrivetimer. Fuldstændig som ny. Norm. pris kr. 12.000 kr. Prisdå 8.000 kr.
Henv. Hans P. Nielsen, tlf. (05) 22 38 58.



Præsentationen af nyhederne på messen i Bella Center'et foregik flere steder med vid og fantasi, og med vanlig sans herfor, havde dir.

Sven Nielsen, Sanyo, fået 'kreeret' en Graffiti-væg, hvoraf han her viser et par meter.

ITT er langt fremme med avancerede tekniske løsninger, bl.a. det computerstyrede digitale farve-TV. Her ses TriCon, der er ITT's byggesystem for lyd og billede. (Samt den nye Hi-Fi video type VR 3995).



Servicechef Bjørn Gram, Grundig, ved en af firmaets spændende nyheder, et 14" farve-TV med fladt, skarpkantet billedrør. Denne nye type rør har fremragende opløsning siger Grundig, og også de større TV-modeller vil senere kunne fås med det nye rør.



Her et nærbillede af JVC's Video-Movie med VHS-C cassette.

MIN gratis/20 kr. annonce.

LEDEORD (max. 3 ord).....

.....

.....

.....

.....

HENVENDELSE (navn & tlf.).....

.....

.....

.....

Indsendes til forlaget Telepress ApS, Greve Strandvej 42, DK2670 Greve Strand i en alm. lukket kuvert (porto 2,70) Kun rubrikannoncer fra forrige nummer af P.E. accepteres. Skriv med blok bogstaver/skrivemaskine. Vil du være næsten sikker på at se din annonce i førstkomende nummer, da vedlæg kr. 20,-, da betalte annoncer vil blive placeret først. Ønsker du et billedet med i annoncen vedlæg da yderligere kr. 40. Annoncer som skal med i det følgende nr. af P.E. skal altid være redaktionen i hænde senest den 9. i måneden. Annoncerne vil blive bragt i den rækkefølge som vi modtager dem i. Fotokopi af annoncen kan accepteres. Enhver form for kommercielle annoncer vil blive optaget som almindelige annoncer til gældende dagspris (mm pris) P.E. 9/84

ACORN SPECIALISTEN

ACORN - BBC
- verdens hurtigste mikro...

ACORN - ELECTRON
BBC's kompakte lillebror...

TECHNO-MATIC DATA
Holbergsgade 19 . 1057 Kbh. K.
Telefon 01-13 88 35

MAN VÆLGER IKKE BARE EN PRINTER- MAN VÆLGER EN SEIKOSHA



GP-550A og GP-700A.

GP-550A:

Matrixprinter med 8 forskellige skrifttyper incl. "Correspondance quality".

Afhængig af skrifttype varierer hastigheden mellem 25 og 86 tegn pr. sek. Ved almindelig skrivning er den 50 tegn pr. sek. Skrivebredden er 80 tegn pr. linie på 10" papir med eller uden fremføringshuller. Printeren leveres med Centronics interface

GP-700A:

Farveprinteren, der benytter almindeligt papir og farvebånd med fire separate farvefelter, har 7 grundfarver, der kan styres

helt ned til dot-niveau.

Interface er standard parallelt, men leveres også som RS232C samt Video.

Fremføring sker enten på friktionsvalse eller ved tractor.

Også beregnet for grafisk gengivelse.

Seikosha printere produceres af Seikosha Co. Ltd, en japansk elektronikvirksomhed med mere end 5000 ansatte.

CC-DATA er en førende dansk elektronik- og handelsvirksomhed med mange års erfaring i dataleverancer til OEM-kunder, dansk industri, kontorer samt offentlig administration.



Det blå stempel - for kvalitet!

Generalagent i Danmark

CC-DATA

en division i CCTV CORPORATION A/S
Nybrovej 99, 2820 Gentofte, Tlf.: 02-87 77 00

- henvisning til nærmeste forhandler.