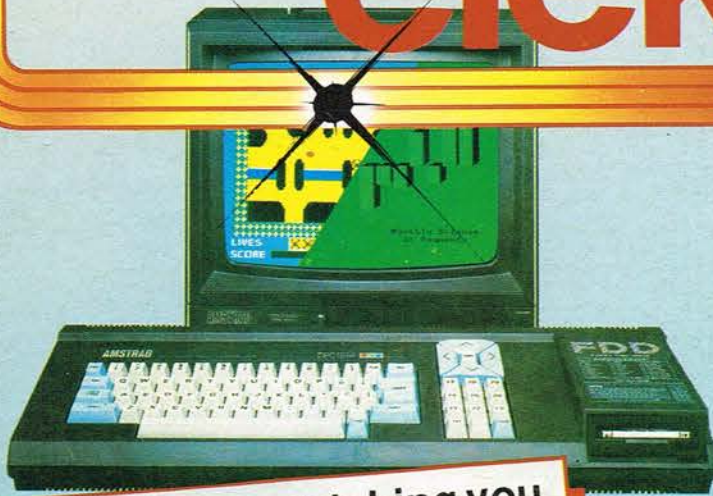


VIDEO NYT
DATA NYT
HI-FI NYT

populær elektronik

Nr. 6/7 juni-juli 1985

Pris: Kr. 19,95



Big brother watching you
Spy in the sky



VI TESTER

Sansui forstærker
& tuner AU-G55X
TU-D33X
Amstrad CPC 664
Panasonic NV-M1
VHS-Movie
Wharfedale 506

BYG SELV

ELV 1 GHz
frekvenstæller FZ-7000
Diskant booster

VI PRÆSENTERER

Commodore 900
Atari 520 ST
Atari 130 XE

BYG DIN EGEN DEKODER

alt om elektronik-data-high fidelity



Saba Video Movie, verdens mindste og letteste, komplette video-anlæg.

Med det geniale SABA VM 6700 Video Movie Kamera-recorder kan du selv optage videobånd og se resultaterne omgående på dit farve-TV. Hvis du laver optagelser »i marken« kan du gennemse båndet på den lille sort/hvide monitor, der er indbygget i kameraet.

Saba Video Movie vejer kun 2,1 kg og er enestående let at betjene. Teknikken fungerer perfekt, og lysfølsomheden er i særklasse.

Det er muligt at optage uden ekstra belysningsudstyr fra tidlig morgen til sen nat, og resultatet er i helt naturlige farver.

Saba Video Movie leveres i elegant og praktisk kuffert, der også indeholder tilbehør som akkumulator, oplader, videobånd, konverter og håndgreb.

Teknik:

1/2" Saticon High Band kamera-rør med farvestribe-filter. Lysfølsomhed for indendørsoptagelser 15 enx. 6x motor-zoom objektiv

1,2/8-48 mm der svarer til let tele- og videvinkel. Makro-indstilling der muliggør næroptagelser få mm fra linsen. Aut. og manuel blændeindstilling. Memory. Elektronisk søger og monitor med indikationer for indspiln., modlys-kompensation, batterispænding, dagslys- og kunstlysfilter. Spoling med 3 gange normal hastighed og still-billed gengivelse.

Kig ind til din Saba-forhandler og få vidunderet demonstreret. Eller ring efter den informative brochure.

SABA

- på lang sigt

02 - 63 20 33 anviser nærmeste forhandler.

VIDEONYT
DATANYT
HIFI NYT

populær elektronik

INDHOLD

Nr. 6/7 juni - juli 1985



18. årgang.

Redaktion, abonnement og
annoncer:

Telepress ApS, Greve Strandvej
26, DK2670 Greve Strand, Dan-
mark. Tlf.: (02) 90 86 00, hverdage
mell. kl. 9-15. Postgiro: 1-15 53
69.

Ansvarshavende udgiver:
Thomas R. Lind.

Stedfortrædende:
Henrik G. Lind.

Redaktion:

Redaktør Jørn Lützhøft, J.H.
Hansen, Jørgen Storm, Klaus
Lukassen.

Annoncechef: Henrik Garde Lind
Medarbejdere: Bent Knudsen, Carl A.
Stenling, England. Carsten Hansen, Dan
Friis, Flemming Lerbæk, Klaus Nielsen,
Flemming Jensen, Henning Caspersen,
Jørgen Weiberg, Jens Handberg, Knud
Galle, Kurt Lyndorff, Israel. Max Sjøberg,
Ole Jensen, Rasmus Westmann.

Abonnement: 1 år (11 nr.) kr. 179,50 incl. moms
og porto.
Prisen er gældende for hele Skandinavien incl.
Grønland. Abonnement kan startes når som
helst, og det er altid billigst at være abonnent.
P.E. distribueres via Avispostkontoret og BK
a/s. I Norge af Narvesen a/s. *Adresseændringer
samt reklamationer over manglende numre,
bedes altid rettet til det stedlige postkontor, og
ikke til bladets adresse.*

Læserbreve besvares i bladets spalter.
Forlaget påtager sig intet ansvar for manuskrip-
ter som uopfordret tilsendes redaktionen. Ef-
tertryk, helt eller delvist, af bladets indhold kun
efter aftale med redaktionen, og kun mod fuld
kildeangivelse.
Copyright © Populær Elektronik (Telepress
ApS), Denmark.

Tryk: rotationsoffset, D.H.R. A/S.

Populær Elektronik nr. 8/85
udkommer den 25. juli 1985.

Aktuelle nyheder	6
Aktuelle nyheder	7
Aktuelle nyheder	8

REPORTAGE

Big brother watching you	10
--------------------------------	----

VI TESTER:

Sansui forstærker & tuner sæt	12
Wharfedale 506 højttaler	16
Panasonic NV-M1 VHS Movie	20

POPULÆR ELEKTRONIK'S KONSTRUKTION OG PROGRAMTILLÆG:

Aktuel elektronik	82
-------------------------	----

BYG SELV:

1 GHz frekvenstæller FZ 7000	84
Diskant - booster	90
TV-dekoder	92

VI TESTER:

Okimate 20 printer	47
Amstrad CPC 664	51
Sharp MZ-821, 2. del	56
Monitor/nyheder & rygter	50

REPORTAGE:

Vi besøger Hannover Messen '85	58
--------------------------------------	----



THAT'S GIVER BEDRE LYD FOR PENGENE.

Du skal slippe for al teknisk udenoms snak. Her er kendsgerningerne.

THAT'S lancerer 5 bånd.

De to hedder MR og MG. Det er metalbånd, som har imponeret fagfolk her i landet. Da vi gerne vil have solgt nogle, har vi sat prisen lavere end andre gode metalbånd.

De to andre hedder EM og EM-X. Det er metalbånd, der kan bruges på alle båndspillere med chrome-knap. Og som - fordi det er metalbånd - giver dig bedre lyd, end du er vant til. Også her er prisen venlig. Som på et godt chrome-bånd.

Endelig er der FX. Et ferro-bånd, der giver lyd, som du aldrig har hørt fra sådan et før. Igen til en meget fornuftig pris.

**PRØV.
VI BETALER HVIS...**

Gå ind og køb et nyt THAT'S bånd. (Husk at få bon'en med).

Prøv det så.

Hvis du ikke synes, du får mere lyd for pengene end du plejer, pakker du dit bånd og din kvittering i en kuvert og sender den til SAC AUDIO A/S, Hellestrupvej 41, 2900 Hellerup. Og hvis du har husket at skrive afsender på, sender vi en check på det beløb, du gav for båndet.

That's

DU KAN SE, DET ER ANDERLEDES

**Kvalitet
til
billige
priser!!**

Se omtalen af Comax
FM-4 i magasinet:
»PRIVAT-RADIO«



De nye
40 kanals
antenner
har vi.

DV 27 RM AM/FM

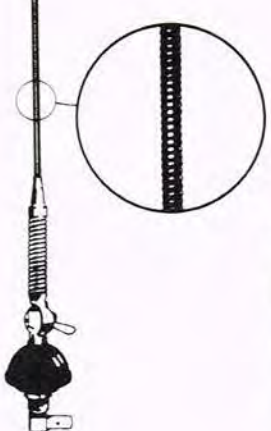
- * 5/8 mobilantenne for 27 MHz.
- * Længde: 780 mm.
- * Forstærkning: 3,5 dB.
- * Pris: kr. 169,-.

COMAX FM-4

- * 40 kanaler (PLL-synthese) 4 watt
- * Effektiv og driftsikker privatradio for mobil anvendelse
- * Robust metalkabinet
- * Automatisk og manuel squelch
- * Toneregulering
- * RF-gain
- * S-meter
- * Digital display
- * Vægt kun 1,16 kg.
- * Pris kun kr. 1.795,-

Modtager

Følsomhed ved 20 dB S/N: 1 μ V
 Følsomhed ved 10 dB S/N: 0,42 μ V
 Selektivitet ved \pm 10 kHz: 60 dB
 Squelchfunktion: 0,3 μ V
 Effekt ved højttaler: 2 watt



MASCOT 7905

- * Netdel/strømfors. for Comax FM-4
- * 220V/13,8V/1,5A (max).
- * Forsynet med kortslutnings- og overspændingsbeskyttelse.
- * Mål: 168x97x105 mm
- * Vægt: 1,35 kg.
- * Pris: kr. 435,-.

GPS 27 1/2

- * Stabil 1/2-bølge baseantenne (teleskop) i metal.
- * 27 MHz/50 ohm.
- * Polarisation: Lodret
- * Længde: 5500 mm
- * Forstærkning: 3,0 dB.
- * SWR. 1,3
- * Pris: kr. 225,-.

JA, send mig følgende:

- 1 stk. COMAX FM -4 til kr. 1.795,-
- 1 stk. DV 27 RM AM/FM 5/8 mobilant. til kr. 169,-
- 1 stk. GPS 27 1/2 baseantenne til kr. 225,-

Beløbet er incl. moms. Der tillægges kr. 20,- til fragt pr. ekspedition. Det vil sige, at det koster det samme om du bestiller en eller flere ting, nemlig kr. 20,-.

Navn:

Adresse:

BY:

Sendes til: Telepress ApS, Greve Strandvej 42, 2670 Greve Strand.

Debut for SONY's 8 mm video, samt ny CCD Betamovie

Sony har påbegyndt seriefabrikation af en kombineret 8 mm videokamera/båndoptager med mange finesser.



Sony's nye 8 mm video er en komplet letvægtsenhed med videokamera/båndoptager, og utrolig mange finesser.

Ud fra erfaringerne fra det store salg af professionelt udstyr arbejder Sony også indenfor hjemmevideo konstant på at forbedre billed og lyd kvalitet, formindske størrelser og forlænge spilletid. I denne sammenhæng kan nævnes verdens første videokassette, 3/4" U-matic, som kom i 1971, og verdens første 1/2" video-båndoptager, Betamax i maj 1975. I juli 1980 præsenterede Sony den første prototype til en alt-i-en videokamera/båndoptager, som blev døbt: 'Videomovie'. I denne anvendte man et 8 mm bånd, hvilket startede en diskussion indenfor industrien om en formatstandard.

Baseret på beslutningen om et fælles format, som blev truffet d. 26. april 1984 af standardiseringskommis-

sionen for 8 mm video (p.t. bestående af 127 firmaer, så som Thomson, Philips, Matsushita, JVC, Hitachi, Toshiba, Polaroid, Kodak, Canon, Fuji etc.) har Sony påbegyndt seriefabrikation af sin første model af en kombineret 8 mm videokamera/båndoptager med brug af den mest avancerede teknologi, hvad angår videoindspilning med stor indspilningstæthed, fabrikation af videobånd, udvikling af LSI-kredse, samt



Sony CCD Betamovie 500 anvender Beta-kassetter i fuld størrelse. Den nye model har billedelement i stedet for videorør.

formindskelse af formatet. På basis af det kompakte og lethednlige format, den høje billedkvalitet og lange spilletid, samt store fremtidige muligheder for PCM-indspilning, forventer Sony at 8 mm video i de kommende år vil udgøre en vigtig faktor på videomarkedet. Samtidig vil Sony yderligere forbedre 1/2" Beta-formatet.

Sony CCD Betamovie BMC-500

Den nye Betamovie BMC-500 er den første alt-i-én kamera/båndoptager, som indeholder et 'billedelement' af CCD-typen (Charge Coupled Device eller 'ladningskoblet enhed'). Brugen af CCD-enheden medfører forbedrede præstationer, lavt strømforbrug og formindsket størrelse og vægt. Den nye Betamovie er også udstyret med et infrarød autofokus-system samt en funk-

BEYMA

HI-FI PROFESSIONEL



Beyma højttalereenheder er i dag de bedste der fås til seriøse selvbyggere, enten det drejer sig om højttalere til hjemmebrug, studie, diskotek eller professionel brug.

Med Beyma højttalere behøver du ikke at tænke på den nye digitalteknik, da disse enheder i flere år er fremstillet til brug for den mest krævede musikgengivelse, og kun koster ca. det halve af hvad du ellers skal betale for noget lignende.

Falborg hi-fi import

POULSVEJ 3 ■ PRÆSTBRO ■ 9330 DRONNINGLUND ■ TELEFON (08) 86 71 59

Forhandlere
søges
i Norge

tion, som kan indkopiere dato eller tidspunkt i billede - en ting som gør det let

for nye brugere hurtigt at få fuld fornøjelse af sine videooptagelser.

Ny autoradio løser FM-problem

Man skal ikke fjerne sig ret mange km fra nærmeste FM-sender, før der optræder støj og susen. Det har man hidtil modvirket med et støjfilter, som imidlertid har den ulempe, at det samtidig 'frasigter' de høje toner. Dette problem har Blaupunkt løst i sin nyeste autoradio-model, Toronto SQR 45, med et nyudviklet system kaldet Codem II. Med en

konstant FM frekvensgang på 35 - 15.000 Hz opnås en bedre lydgenivelse fra svagere sendersignaler og dermed også, at stereo kan modtages i større afstand end hidtil. Når stereomodtagelse ikke mere er mulig, sker der en automatisk og glidende overgang til mono. Codem II løser også det velkendte storbyproblem, hvor signalreflekser fra f.eks.

højhuse kan give generende forstyrrelser.

Toronto SQR 45 har 4 bølgeområder, FM-stereo, MB, LB og KB. KB er efterhånden ret usædvanligt, men vil sikkert glæde dem, der kører en del i udlandet og gerne vil høre danske radioudsendelser.

5 stationer på hvert bølge-

område, altså ialt 20 stationer kan fastlåses.

Kassettedelen svarer til det øvrige udstyr i denne avancerede Blaupunkt model, f.eks. Hard Permalloy tonehoved, melodisøger (CPS) og 30-18.000 Hz frekvensområde. Toronto SQR 45 koster kr. 5.995,- incl. moms og afgifter.



Aarhus Radio Lager har 25 års jubilæum

Aarhus Radio Lager er stedet, hvor tusinder af radio- og elektronikamatorer har købt komponenter til deres første krystalapparat og fået indblik i en verden med fantastiske muligheder. Den store forretning i Jægergårdsgade i centrum af Aarhus er også kendt blandt professionelle som stedet, hvor man har næsten alt i elektronikdele - og hurtigt skaffer det, der måtte mangle på de mange meter lager-

hylder. Det hele begyndte i sommeren 1960, da Laurids Melchior og hans broder Karl (Kalle) åbnede Aarhus Radio Lager i Brammersgade og satte sig på at forsyne radioamatorer med alle de specielle komponenter, der ikke kunne købes andre steder. I 1968 flyttede forretningen til egne lokaler i Jægergårdsgade, og selv om det mange gange har været overve-

ELV-Serie 7000 - ELV - TÅRNET

Månedens instrument -FZ 7000

1 GHz UNIVERSALTÆLLER

ELV-instrumenter for professionelle!



Printsæt Kr. 275,00
 Komplet byggesæt incl. kabinet Kr. 1975,00
 Færdigt instrument Kr. 2975,00

Se ELV hos din forhandler!
 Import og nærmere oplysninger:

Alle 24 instrumenter i ELV-Serien er vist i Populær Elektronik nr. 3/85.

NORAD

Lønstrup
 9800 Hjørring

08-96 01 88

jet at flytte igen, har ombygninger af den centralt beliggende ejendom hidtil gjort det muligt at løse de konstante pladsproblemer, der er her, hvor 20 medarbejdere har deres arbejdsplads, og hvor komponentlageret er et af Danmarks allerstørste.

Der holdes reception på jubilæumsdagen, den 25. juli, fra klokken 10 til 15. Gårdspladsen bag forretningen ryddes til lejligheden, og Melchior og personalet glæder sig til at byde på et traktement. Alle er velkomne.

Nordmende fejrer 25 års jubilæum i Danmark

Den store tyske radio-TV fabrik Nordmende, kan føre sin oprindelse helt tilbage til 1923, og er således én af de allerældste europæiske fabrikker indenfor fremstilling af underholdningselektronik.

Fra 1923 til 1945 hed firmaet Mende Rundfunk, og virksomheden havde en betydelig og anset fabrik i Dresden, -altså i det nuværende DDR. Efter krigen startede indehaveren Martin Mende sammen med sin kone og nogle

ganske få medarbejdere en radiofabrik i Bremen under navnet Nordmende, og i løbet af nogle få år udviklede den sig til en af Vesttysklands mest estimerede fabrikker.

Manbo og Transita

I april 1960 introducerede Nordmende første gang sine produkter i Danmark, og det var produkter, der selv i dag huskes af mange mennesker. Det var de såkaldte transistorradioer Manbo og Transita, og grunden til



Her ses bagest den berømte Transita FM-model fra 1960 sammen med dens 25 år yngre navnefælle. Pudsigt nok har prisen ikke ændret sig nævneværdigt, idet modellen fra 1960 stort set kostede det samme som man skal betale for en Transita-stereo- i dag.

at de opnåede en så enorm popularitet skyldtes blandt andet at de var udstyret med FM, der dengang var et helt nyt begreb i Danmark, og på FM sendte også Radio Mercur, så alt var lagt op til en sikker succes for de nye Nordmende produkter, -og den udeblev som sagt heller ikke.

Løvrigt var prisen på en Transita dengang ca. 650 kr., og det var en meget konkurrencedygtig pris i forhold til radioens formåen. Navnet Transita har Nordmende bibeholdt. Den seneste model Transita 2553 er en stereomodel, hvor man kan lytte til monoprogrammer via den indbyggede højttaler, eller til stereoprogrammer gennem de medfølgende hovedtelefoner. Pudsigt nok er prisen på en Transita model 1985 stort set den samme som på en Transita i 1960.

25 år i Danmark

Mange nyheder og mange tekniske landvindinger fra

Nordmendes side, er blevet præsenteret, gennem firmaets 25 år i Danmark, og Nordmendes generalagent her i landet, fa. Skjødt & Co, har i dag et bredt produktprogram, der dækker ethvert behov for hjemmeelektronik. Der står Nordmende på farve-tv, videobåndoptagere og kameraer, stereoanlæg, radiorecordere, båndafspillere og transistorradioer.

I anledning af jubilæet har Skjødt & Co. udgivet et Nordmende katalog, der præsenterer et bredt udvalg af de mest populære produkter.

Stor jubilæumskonkurrence

Nordmende markerer sit 25 års jubilæum i Danmark med en storstilet slogan-konkurrence, hvor man med max. 10 ord skal give udtryk for Nordmendes bredde, kvalitet og/eller popularitet i Danmark.

Der er virkelig flotte præmier at vinde for de kreative slogan-skrivere, der kan vinde flotte farve-tv, videorecorder, og stereoanlæg for mange tusinde kroner. Desuden er der udsat 50 trøstpræmier i form af vindjakker, kondi-dragter, T-shirts m.v.



Her ses underdirektør Ulrik Bartholdy fra den danske Nordmende generalagent Skjødt & Co, sammen med et udvalg af de mange præmier

HOT STUFF!

P.H. DISCO
Driftseffekt
1 watt
Belastbarhed
120 watt

X-POWER
Driftseffekt
0,8 watt
Belastbarhed
150 watt

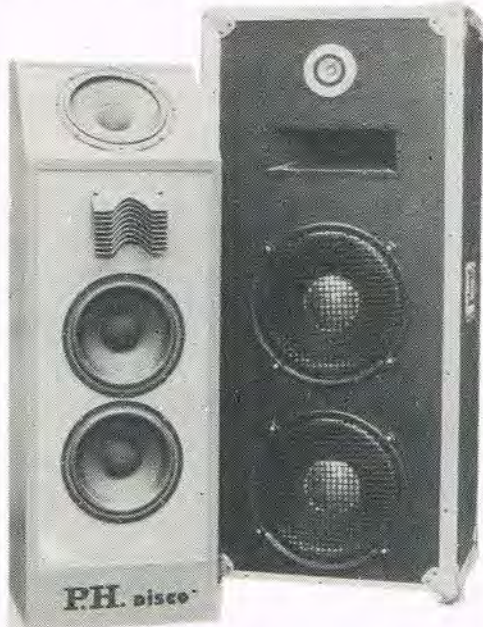
Kit X-POWER
1.295 kr./stk.

Kit P.H. DISCO
895 kr./stk.

X-POWER
(byggesæt fra
Hi-Fi & Elektronik)
Bladet skrev:

"Mest imponerende er dog lyd kvaliteten. Vi har fx sammenlignet den direkte med Jamos største og bedste power-højttaler, model P-555 til 4.495 kr./stk., og faktisk er vi på intet punkt i tvivl - vores egen lyder bare bedst, både til disco og til sagte akustisk musik."

P.H. DISCO er samme type, lige så effektiv, blot mindre.



Dansk AUDIO Teknik ApS

Frederiksberg Alle 6, 1820 København V., tlf. 01.313736.



VAREKATALOG 1985/86

Det populære varekatalog fra Køge-Elektronik er genoptrykt med ca. 800 nyheder og ændringer. Send 40 kr. i check eller frimærker, så kommer det med posten.

SCANTRONIC, Søndervangen 38,
5854 Gislev, tlf. (09) 29 19 22. Postgiro: 5 66 70 70.

Leverandør til industri, skoler og private.

NU PÅ OVER 300 SIDER!

STUDIE & PA UDSTYR

Vi præsenterer på det danske marked:

Fra Japan: **Cutec** Fra England: **MTR**

Markedets
billigste
16-2 mixer

Pris kun:
7.950,-

MTR 12-8-2 STUDIE-P.A. MIXER

12-8-2 mixeren fra MTR er konstrueret efter 'in-line' princippet, hvor otte af inputkanalerne også er output kanaler til en otte spors båndoptager.



10.900,-

MTR TP1200 MOSFET forstærker
2 x 600 watt (typisk 2 x 664) 4 ohm
2 x 360 watt 8 ohm
1560 watt mono-brokoblet 4 ohm
Frekvensområde, 15 Hz-40 kHz \pm 3 dB, S/N -101 dB v. fuld output. Silent turn on.
Indbygget kompressor (dist. umulig). Luftkølet (ingen larmende blæser). Meget robust bygget. 4u, 22 kg.

VI KAN SÆLGE DENNE
SUPERFORSTÆRKER FOR: **19.345,-**

Mikrofoner-Cutec: CDM2, prisbillig all-round mik., 495,-. CDM6, Sang mik. i høj kvalitet, 1.180,-.

Stiller du ikke vilde krav til Phase reverse, parametrisk equalizer, solo etc., så er Cutec MX1610 et oplagt valg. MX1610 er en kompakt, støjfri 16 kanals mixer m. gainkont. disk, bas, effekt, foldback, pan, 2x5 bånd equalizer. Fine data. FÅS OGSÅ: MX1642: Som 1610, men med balancerede XLR inputs, 4 subgrupper, og u. equalizer. Pris: kr. 11.900,-.

Cutec & MTR
- 15%
intro-rabat
på i forvejen
lave priser.

MR404 fiersporsbåndoptager.

MR404 er en fierspors kassetteoptager m. indb. mixer og DBX. Indspilning af 4 spor mulig på én gang. Båndhastighed: (highspeed) 9,5 cm/sek. Return to zero, punch in/out etc. Lækkert metalchassis m. træsider.

Pris kun:
10.950,-



Kommer snart, -den utrolige nyhed:
CUTEC MR808 »OCTETTE« Lev. sept.
8-spors rack-monterbar videokassette-
båndoptager. Pris u. kr. 25.000,-



TFE1531
2 x 15 eller 1 x 31 bånd equalizer. Særdeles fleksibel. Studiekvalitet. S/N 90 dB. Pris Kr. 4.450,-.



GE2010
2 x 10 bånd equalizer til mange formål.
Særlig lav pris.

1.775,-

Synthesizer lektur, på engelsk kr. 126,-.
»Synthesizer and computer«. Alt om moderne key-
boards og computer, midi etc., forklaret på en letfor-
ståelig facon. Meget dybdgående. Skrevet af Bob
Moog, Roger Powell og Craig Anderton.
I serien også: Synth. basic, og Synth. technique.
Forhør dig hos os, få en sludder. Bl.a. om hvordan
du med en hjemmecomputer kan få en flersporsop-
tager udvidet med 16 EXTRA DIGITALE SPØR i for-
bindelse med midi instrumenter.

POST ORDRE OG HIGH TECH.
er en moderne effektiv forretnings-
form. Vi holder os hele tiden ajour
med hvad der kommer af nye pro-
dukter på markedet. Også udenfor
Danmark. Altid supergode tilbud.
Ring efter vor nyhedsavis, samt pri-
sen på dit instrument.
Alle forsendelses omkostninger be-
tales af HIGH TECH MUSIC.

GARANTI-SERVICE OG HIGH TECH
Basis garanti 1 år
+ Ekstra 1 år
Hvor vi såfremt varen indsendes til
High Tech Music betaler den normalt
dyreste del af reparationsregningen,
nemlig arbejdslo.
Service: Bare hurtigt og effektiv.

RETURRET OG HIGH TECH
Du har 2 dages returret og 8 dages
bytteret fra modtagelsesdagen på
MTR og Cutec.
Spørgsmål, så ring til os. Vi er selv
musikere og kender dine problemer.

High Tech Music
RYTTERDAM 3 . 6630 RØDDING
TELEFON (04) 84 24 99

Hør om vor fine afbet. ordn.
samt om 2 ÅRS GARANTI

OBS.
Specielle
åbningstider

Big brother's watching you

Spy in the sky

Smil, du er med på billedet! Selv om du tror, du ligger ugenert i haven og tager solbad, kan der højt, højt over skyerne være en, der har et godt kameraøje til dig, - nemlig det superavancerede Lockheed SR-71 fly, også kaldet: »Blackbird«


Ja, naturligvis skal du være meget betydningsfuld, for at nogen af disse fly gider bekymre sig om dig, men det var også mere for at illustre, at det faktisk er muligt for et fly som Blackbird at fotografere store områder med en sådan grad af nøjagtighed og skarphed, at selv de mindste troppebevægelser, raketopstillinger og lignende kan registreres, og det fra en højde af 25 kilometer, - det er 15 kilometer højere end normal flyvehøjden for et rute-fly.

Med den hastighed flyet præsterer, - over 3 gange lydets, er det muligt at undersøge og registrere over 100.000 kvadratkilometer af jordens overflade i løbet af én time!

Den elektroniske lyttepost i 25 km's højde

En af de vigtigste faktorer i spillet om magtbalancen er at vide hvad den anden part foretager sig, så ud fra det synspunkt spiller spionflyene nok den største rolle i et lands flyvevåben, og til dette brug konstruerede Lockheed så SR-71, »Blackbird«.

Flyet er et højt avanceret rekognosceringsfly udstyret med utallige elektroniske sensorer, fint mærkende måleudstyr og flere typer kameraer, blandt andet et in-



I en højde over 25 kilometer, og med en fart på mere end Mach 3, tre gange lydets hastighed, forsvinder Lockheed SR-71 'Blackbird' fra U.S.A.F. let fra alle radarskærme, og ovenover findes kun satellitterne.

frarødt til fotografering i mørke.

SR-71 indsamler oplysninger til U.S. Air Force og andre forbunds-organer, informationer, der er af vital betydning for at kunne træffe internationale beslutninger.

Titanium fly

Som det første operationelle fly var Blackbird istand til at flyve over Mach 3, og det var banebrydende for flyvning i højder over 25.000 meter, hvor det kan præstere en vedvarende hastighed på mere end 3.200 km/timen.

Flyet har allerede fløjet tusinder af timer på disse hastigheder, siden Lockheed afleverede det til U.S. Air Force's Strategic Air Command. SR-71 er fremstillet af titanium, som kan modstå de meget høje temperaturer der opstår ved Mach 3 flyvning. Også udviklingen af høj temperatur brændstof, olie og komponenter m.v., der kunne fungere under disse betingelser, blev milepæle i flyvehistorien.

Raketten

De af jer der har set udsendelsen »Piloter«, som er en serie, der udsendes af den københavnske TV-station »Week-end TV«, har også set nogle glimt af SR-71 Blackbird, og et andet såkaldt spionfly TR-1.

Hvor sidstnævnte mest af alt ligner et svævefly, og i øvrigt er langsomt flyvende, er SR-71 en ren raket at se på, selv om kroppen ikke er rund, men forfra mest af alt ligner en rokke eller anden fladfisk, og det er naturligvis for at øge stabiliteten og mindske luftmodstanden ved de høje hastigheder. Flyet er et deltavinget fly med en besætning på to mand, - én pilot og én officer, der bearbejder de indsamlede oplysninger.

Specifikationer:

Primær funktion: Strategisk rekognoscering..

Producent: Lockheed Aircraft Corp.

Motorer: To Pratt & Whitney J58 turbo-jets med efterbrændere.

Effekt: Mere end 30.000 lb (pound) pr. motor (Ialt ca. 27.200 kg)

Hastighed: Mere end 3.200 km/timen.

Flyvehøjde: Mere end 25.000 meter.

Rækkevidde: Mere end 3.200 kilometer ved Mach 3. Global rækkevidde med tankning i luften.

Besætning: 2 mand.

Dimensioner: Spændvidde: 16 meter. Længde: 32 meter. Højde: 5,5 meter.

Pris: ???

De to ekstrem kraftige turbo-jetmotorer med efterbrændere er fremstillet af Pratt & Whitney, og typebetegnelsen er J58.

Motorerne sidder i hver sit torpedolignende rør på begge sider, -og et stykke ude fra kroppen.

Påfyldningsrør for tankning i luften (30 tons) giver flyet global aktionsradius. Populær Elektronik har fotograferet flyet under en udstilling i England, og som det måske kan ses på billederne fra Greenham Common Air Base, var der til stighed sort af mennesker omkring flyet, og det er jo forståeligt.

Tog tre rekorder fra russerne

SR-71 har sat utallige rekorder. Tre forskellige SR-71, fløjet af tre forskellige besætninger, har sat syv nye hastigheds- og højderekorder. De tilbageerobrede samtidig tre rekorder fra russernes MIG-25 »Foxbat«,

og forbedrede fire rekorder sat af en anden Lockheed, nemlig USAF YE-12A.

Højest opnåelige hastighed blev på 3.509.06 kilometer i timen og højderekorden på 25.929 meter.

Livredderne

Den fantastiske hastighed og enorme højde kræver absolut specialudstyr for at give besætningen rimelige overlevelsesmuligheder.

Derfor sidder de iført Gemini-trykdragter, der giver dem en reel chance for redning, selv om de skulle forlade flyet i 25 kilometers højde.

Mens vi taler om redning, er der en anden væsentlig faktor knyttet til disse fly, som man ikke må overse, - de er nemlig også livreddere.

Udover at holde opsyn med fjendens mindste bevægelser bruger disse spionfly også det højt udviklede elektroniske udstyr til livreddende opgaver.

Fra en position højt hævet over alt og alle har de nemlig med det fint mærkende udstyr mulighed for at registrere nødsignaler fra f. eks. skibe, og videregive denne vitale information, -så intet er så galt uden det er godt for noget.

Tekst & foto:
Jørn Lützhøft



Trods en 24 mm vidvinkel kunne P.E.s fotograf ikke få hele kroppen med, men Blackbirds helt specielle overlydsformgivning ses jo tydeligt nok.



Ny teknologi

Sansui forstærker & tuner AU-G55X/TU-D33X

Denne såkaldte X-balancerede forstærker påvirkes ikke af variationer i strømtilførslen, og det betyder bedre lyd. Som partner til AU-G55X i denne test har vi valgt Sansui's følsomme TU-D33X tuner.

Sansui har altid været med i frontlinien, specielt hvad angår nye teknologier inden for forstærkere og også inden for alle de andre områder er firmaet med helt fremme, blandt andet kan nævnes ny udvikling af materialer til bashøjtalermembraner og computerstyrede equalizere.

Det som har vores interesse er Sansui's nye forstærker med benævnelsen X - Balanced Amp, og hvad denne teknologi betyder.

Den afprøvede AU - G 55X er en af repræsentanterne for den nye forstærkerserie,

som har afløst Feed Forward serien, der også gjorde Sansui kendt verden over.

Designet er godt og overskueligt med gode detaljer, hvor man for det første har forsynet forstærkeren med et Peak Power meter, der aflæser den afsatte effekt i 8 ohm. Hvis der benyttes en anden højttalerimpedans, giver betjeningsvejledningen en formel til udregning af den nye effekt. På bagsiden finder vi en impedansomskifter, der skal indstilles i overensstemmelse med den eller de højttalere, der benyttes.

Funktioner

På phono knappen kan vælges mellem to pick-up typer nemlig Moving Coil eller Moving Magnet. MC vælges, -udover til moving coil pick-up's, også hvis udgangssignalet fra pick-up'en er mindre end 1 mV.

En indikator med hver sin farve, viser hvilken funktion, der er valgt.

Alle funktionsomskifterknapperne er af easy touch type, og hver enkelt er også forsynet med en indikator. Tonekontrollerne er forsynet med en Tone Defeat. På Rec Selector funktionen, kan direkte vælges hvorfra der skal optages.

Funktionsomskifteren indeholder Tuner, CD, Off, Source, samt to kopieringsfunktioner fra tape 1 til tape 2 og omvendt. Tape 2 er også beregnet til PCM. Her tænker Sansui sig en tilslutning for deres PCM enhed, således at den valgte signal-

kilde kan lægges ud på en videobåndoptager i form af et PCM signal. Højttalertilslutningerne er udført med skrue terminaler og giver en god kontakt.

AU-G55X er en spændende forstærkerkonstruktion, der tydeligt bærer præg af Sansui's engagement i den teknologiske udvikling.



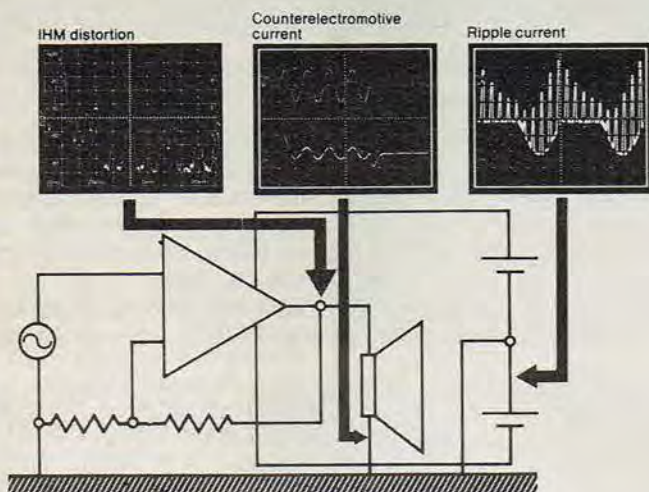


FIG. 1.

På blokdiagrammet ses den konventionelle forstærker hvor spændingsforsyningen har reference til stel eller jord. Når højttalermembranen bevæger sig frem og tilbage for at reproducere lyden giver højttaleren også en spænding eller strøm, der føres tilbage til forstærkeren. (Vist ved oscillografbilledet i midten af de tre billeder, hvor det øverste er signalet og det nederste signal er den modelektromotoriske strøm dannet af højttaleren). Ved at lede dette signal tilbage via stel blandes dette signal med brum fra spændingsforsyningen, hvorved der opstår en intermodulationsforvrængning som kaldes IHM (Interface Hum Modulation). Denne forvrængning er hørbar og begrænser forstærkerens HI - FI egenskaber.

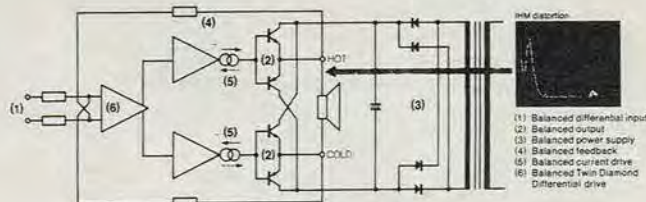


FIG. 2.

Blokdiagrammet afspejler konstruktionen af den X balancerede forstærker. Ved gennemgang af blokdiagrammet holder vi os til den nummerering der er på diagrammet.

- 1). Balanceret indgang. Her benyttes balanceret indgang i det første trin, således at man undgår at få opsamlet støj der ville blive forstærket op gennem forstærkerkæden.
- 2). Balanceret udgang. Her ser vi at højttaleren drives af to identiske udgangsforstærkere, hvor den ene udgangsforstærker driver HOT siden og den anden COLD siden, svarende til at højttaleren rent faktisk befinder sig i en brokobling mellem to forstærkere. Dermed bliver højttaleren isoleret fra stelplanet.
- 3). Balanceret spændingsforsyning. Ved at koble spændingsforsyningen på denne måde bliver man fri for at udgangsforstærkeren skal have reference til stelplanet.
- 4). Balanceret tilbagekobling. Tilbagekoblingssignalet kobles tilbage til indgangen og krydses.
- 5). Balanceret strømdrive. Disse forstærkere konverterer spændingssignalet til en strøm, der driver udgangstrinet, stadig uden reference til stelplanet.
- 6). Dobbelt balanceret diamond differential driver. Udgør indgangsforstærkeren til sluttrinnet.



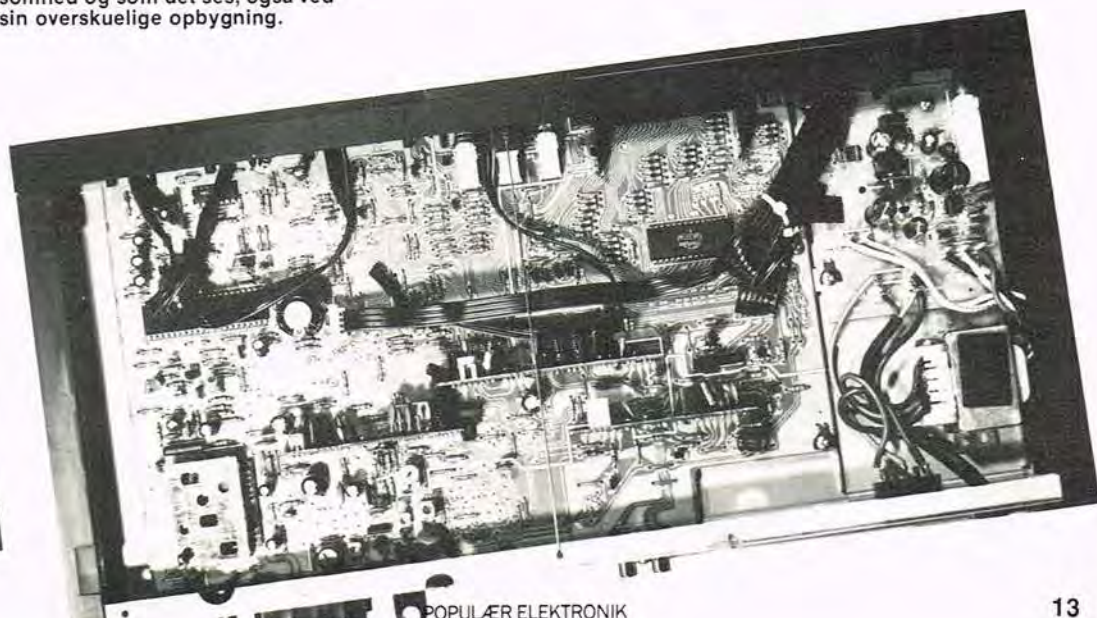
Blandt alle tilslutningerne på bagsiden af AU-G55X finder vi også en impedansskifter, der skal indstilles i overensstemmelse med den eller de højttalere, der benyttes.

TU-D33X tunerens udmærker sig ved præcis indstilling og høj følsomhed og som det ses, også ved sin overskuelige opbygning.

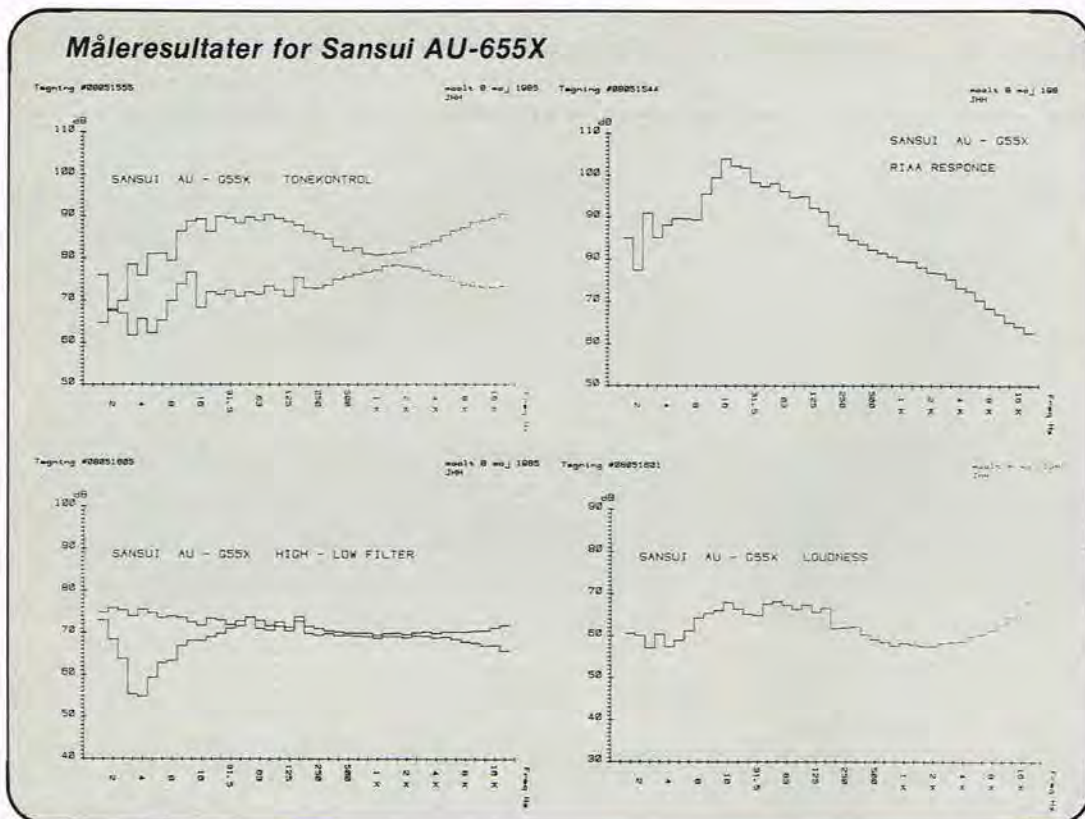
X-Balanced Amp

Teknologien bag denne nye forstærker går tilbage til 79 hvor Sansui udviklede DC forstærkere med meget stor båndbredde ved at benytte topolet fasekompenserings teknik. Denne udvikling resulterede også i Super Feed Forward systemet med en ny tilbage-koblingsteknik.

Under udviklingen i 1983 af 'Ground Free Circuit' forstærkere uden stel fandt Sansui, at der kunne opstå støj, forvrængning og brum i forbindelsen mellem højttaleren og forstærkerens udgang, - såkaldt interface problemer. Dette gav stødet til at Sansui besluttede sig for at forstærkerne måtte



Måleresultater for Sansui AU-655X



være helt igennem balancerede, hvorved man undgik stelproblemer.

Som det ses af fig. 2 diagrammet har Sansui her opnået en helt igennem balanceret forstærker, der fra først til sidst er uden reference til stelplanet.

Balanceringen betyder også at kredsløbet bliver mindre følsomt over for magnetisk udstråling fra transformatorer med mere.

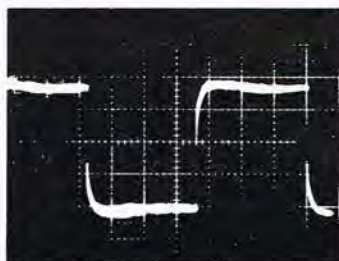
Målinger

Lyttetesten af Sansui AU-G55X viser at denne forstærker har en særdeles kraftig spændingsforsyning der er i stand til at levere en strøm der er stor nok til at klare selv de største spidser i musiksignalerne.

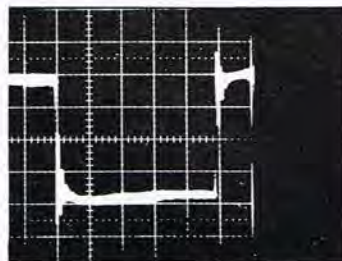
Målingerne på forstærkeren viser også at disse er fine og at de overholder de specifikationer som Sansui foreskriver i databladet.

RIA kurven til pladespillerindgangen giver sammenholdt med den beregnede kurve en særdeles fin overensstemmelse.

Loudness funktionen er optaget med styrke kontrollen eller volumenkontrollen i



1 kHz i 8 ohm.



1 kHz firkant i 8 ohm parallelt med 1 μ F.

stilling 3. Der er her måske tale om en lidt kraftig volumen af de høje og lave frekvenser i forhold til mellemtonelejet. Dette er dog en subjektiv vurdering.

På kurven over high-low filteret kan man se at forstærkeren dækker fra DC til de meget høje frekvenser. Det fremgår også at der er kraftig undertrykkelse af de frekvenser der kan skabe problemer som f.eks. rummel fra pladespiller med mere.

Konklusion

Denne spændende forstærkerkonstruktion bærer tydelig præg af Sansui's engagement i den teknologiske udvikling.

Forstærker princippet, der er benyttet her, betyder at

denne AU-G55X overhovedet ikke påvirkes af variationer i strømtilførslen. Desuden er spændingsforsyningen så kraftig at selv musiksignalernes største spidser kommer med, så sammenfattende giver det sig udslag i en fremragende lyd kvalitet fra denne genemtænkte forstærker.

Tekniske specifikationer AU-G55 X forstærker

Udgangseffekt: 77 W x 2
Kontinuerlig ydelse: 65 watt pr. kanal min. RMS, begge kanaler drevet i 8 Ω 20-20000 Hz med ikke over 0,004% THD
Signal-støjforhold: Phono MM/MC: 85 dB/67 dB
Dimensioner: 430x111x329 (BXHXD)
Vægt: 8,4 kg.
Pris: Set til kr. 3.995,-.
Importør: Quali-Fi, Kokkedal.

TU-D33X Quartz - PLL tuner

Den anden del af Sansui sættet udgøres af digital tuner TU-D33X.

Tuneren er meget følsom, og kan modtage de fleste FM stationer med blot en stueantenne. Foruden FM er D33X også forsynet med en AM del.

Indstillingen af de enkelte stationer kan foretages manuelt eller automatisk.

Ved den automatiske indstilling stopper tunerens ved det første signal der modtages. Hvis denne station ikke er den ønskede, trykkes igen på knappen UP/DOWN hvorefter der fortsættes til næste station.

Den ønskede station kan gemmes i memory. LOCK-lampen lyser som indikering af at stationen er helt indstillet.

En FM-mode knap giver automatisk omskiftning mellem stereo og mono.

Den sidste funktion er en "noise canceler". Funktionen er faktisk en blend-funktion, hvor det går ud over kanalseparationen.

Tuneren er opbygget som normalt for digital afstemte tunere med mikroprocessorer og memory.

Konklusion

Det er velkendte og gennemprøvede teknologier, der ligger til grund for denne digitaltuner fra Sansui.

Med den overskuelige opbygning, det flade design, og den høje følsomhed, vil Sansui TU-D33X på alle områder være en god partner til den testede forstærker AU-G55X.

Tekniske specifikationer TU-D33X tuner

Frekvengengivelse: 30 - 15 kHz.
Total harmonisk forvrængning: Mono/stereo: 0,08% - 0,12%.
Selektivitet (v.400 Hz): 60 dB
Dimensioner: 430x46x227 (BXHXD)
Vægt: 2,3 kg.
Pris: Set til kr. 2.995,-.
Importør: Quali-Fi, Kokkedal.

Tekst: Jens H. Hansen.
Foto: T.L.

CIRCUIT DESIGN 1985

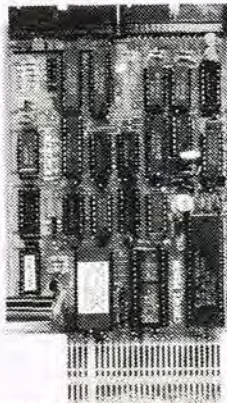
CIRCUIT DESIGN BOGKLUB FOR DATA & ELEKTRONIK

CIRCUIT DESIGN SLÅR ALLE REKORDER

Circuit Design har slået et par ordentlige rekorder. Klubbens Medlems-Service tilbyder medlemmer med Spectrum datamater verdens mest avancerede disk- og CP/M-interface med printerinterface og keyboard-indgang. Ud over den rekord i sig selv får medlemmerne også del i de billige indkøb klubben kan gøre. Hvor ser du lignende tilbud. Det er IKKE svindel? Overvej et medlemskab hvis du ikke som 4000 andre allerede HAR set fidusen. Her har du oven i købet et tilbud så fint, at vi gi'r dig et medlemskab samtidig med køb i Medlems-Service. Værdi kr. 79,-. Hvis du ønsker det kan vi demonstrere systemet på vor adresse!

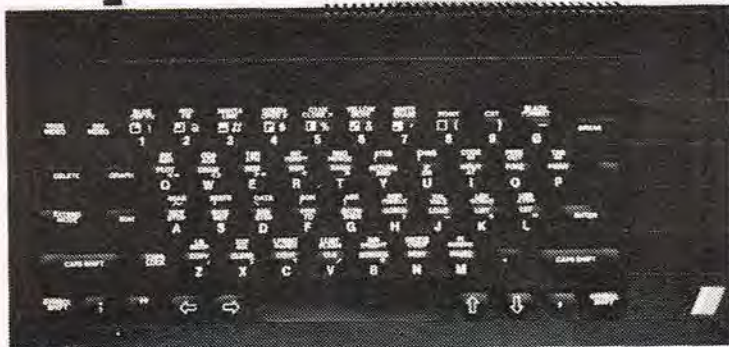
FORRETNING/TEKNIK OG PROGRAMMØRER:

CS-DISK interfacen kan direkte trække op til 4 floppydiske. Den kan desuden udbygges med printerkabel (plus 74LS273). Derfor er CS-DISK en hel erhvervspakke. Du kan også udbygge med IBM-keyboard og blive proff. Prof. programmer hertil: Lagerst./Faktura kr. 995,- Finans/Bogh. kr. 1.795,-



CP/M-KOMPATIBELT SYSTEM

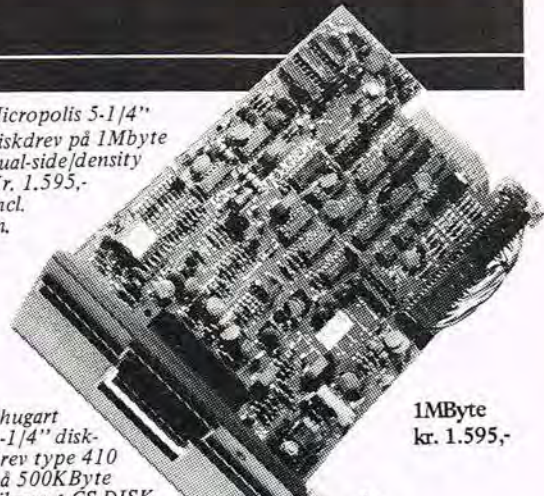
CS-DISK til venstre på billedet er CP/M kompatibel, dvs. det kan køre med CP/M-software fra f.eks. Gemini Galaxy skolemaskinerne. Du kan bruge alle programmer som du kan placere på 32Kbyte og som du kan få ind på disken via CD's software. Dvs. 80-spor dual density - dual side. Hvis du også har en 40-spor disk kan du formatere disketter til den også. Intet andet system i den pris-klasse giver dig rådighed over så megen memory og software som CS-DISK til kun Kr. 1.295,- incl moms, software til masser af CDkonstruktioner, CP/M-programmer COPY/STAT/DIR etc. Dertil kommer kasse, kabler til den/de floppy-disk drev du kan få fat i og selvfølgelig floppy'er.



UGENS SOMMERTILBUD FOR ALLE DER VIL IGANG NU: KR. 3.995,-

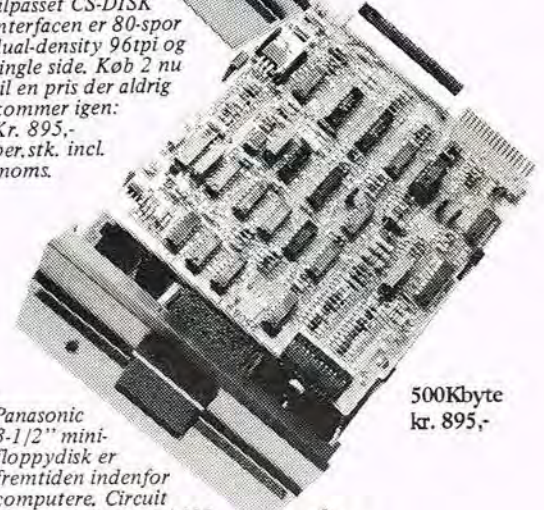
Ingen virksomhed - nok så lille kan idag klare sig uden EDB. Circuit Design har nu gjort noget effektivt ved det i lanceringen af CS-DISK interface for den utroligt populære SPECTRUM-datamat (48K og Spectrum-PLUS). Vi tilbyder dig for ovennævnte pris et kit med 2 floppydiske på tilsammen 1MByte, Interface med dobbelt kabel, kasse for interface, printerkabel, en flot programpakke, transformator og disk-strømforsyning. Vel at mærke incl. moms. Det tilbud får du aldrig igen. Hvis du ikke er medlem af Circuit Design giver vi dig samtidig et gratis medlemskab i et helt år!

Micropolis 5-1/4" diskdrev på 1Mbyte dual-side/density Kr. 1.595,- incl. m.



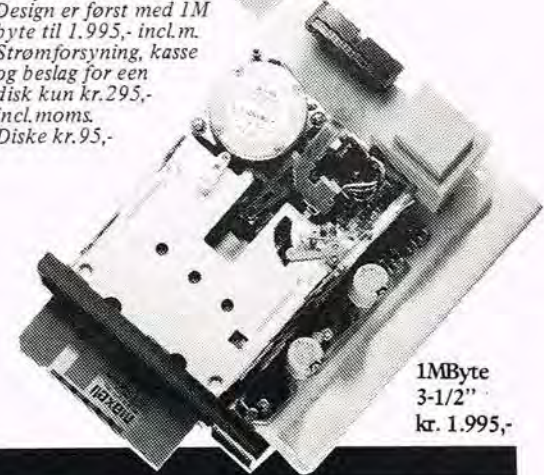
1MByte kr. 1.595,-

Shugart 5-1/4" disk-drev type 410 på 500KByte tilpasset CS-DISK interfacen er 80-spor dual-density 96tpi og single side. Køb 2 nu til en pris der aldrig kommer igen: Kr. 895,- per.stk. incl. moms.



500Kbyte kr. 895,-

Panasonic 3-1/2" mini-floppydisk er fremtiden indenfor computere. Circuit Design er først med 1M byte til 1.995,- incl.m. Strømforsyning, kasse og beslag for een disk kun kr.295,- incl. moms. Diske kr.95,-



1MByte 3-1/2" kr. 1.995,-

CIRCUIT

ABONNEMENT/MEDLEMSKAB

A-medlemskab er det »store«, hvor du modtager både beskrivelser og printplader. Mindst 3 gange af 6 årlige udsendelser. Du betaler første gang for den modtagne pakke og forud for den efterfølgende, ialt kr. 169,-. Derefter aftager du mindst 1 pakke mere det første år og derefter mindst 3 af de 6 årlige - til normalprisen kr. 99,- per stk.
B-medlemskab er et »biblioteksabonnement«. Du modtager 6 gange årligt alle bogklubudgivelser for kr. 295,- per år. Du kan købe enkeltkonstruktioner, print, kit mm. som et A-medlem.
C-medlemskab er for de, som kun ønsker medlemsblade, katalogblade og som engang i mellem vil købe i Medlems-Service.
RETURRET? Ja, inden 8 dage. Du betaler så returporto.

FIRMA

 NAVN

 ADRESSE

Tlf: _____ (husk områdenummer)

Postnr. _____ BY _____

A-medlem B-medlem C-medlem

Sæt bolle om det ønskede (du betaler returporto hvis du ikke er tilfreds)



Det var med nogen sorg, at de engelske Hi-Fi tidsskrifter meddelte, at RANK organisationen ville lukke Wharfedale, hvis der ikke kunne findes en køber til fabrikken. Allerede næste måned kom der et interview med den nye ledelse på Wharfedale, der bekræftede, at firmaet fortsatte til glæde for de mange.

Wharfedale fører ialt fire forskellige serier af højttalere foruden deres prestigemodell: Option One.

Serierne er: serie 5 og 7 samt Laser og Mach.

De to sidstnævnte er også aldeles interessante højttalere.

Wharfedale er grundlagt af Gilbert Briggs i 1932, og er dermed et af Englands ældste højttaler- eller Hi-Fi firmaer, idet Briggs ikke alene puslede med højttalere, men også med pick-up'er.

Briggs har også udgivet adskillige bøger om højttalerkonstruktioner i perioden fra 1954 - '68.

Disse bøger rummer flere forskellige spændende konstruktioner, både om kabinetter og højttalereenheder. De teknologier som Briggs pegede på, var sandwichopbygning af membraner, og også om kabinetter opbygget på den samme måde.

Det som nok har gjort Wharfedale kendt, er den sandwich højttalermembran, der består af expanderet polystyren belagt med aluminiumsfolie både udvendig og indvendig. Denne membranform var en virkelig landvinding på det tidspunkt, hvor den kom frem, hvilket ligger så langt tilbage som begyndelsen af tresserne. Membranen blev kendt for sin stivhed og styrke, hvilket tit blev demonstreret ved at man lod en person stå på membranen, uden at denne brød sammen. Det er den samme konstruktion som Briggs foreslog man kunne benytte som kabinetvægge, som nu ser sit lys i Wharfedale serie 7, hvor kabinettet er expanderet polystyren og laminat, og hvor kun frontbafelen består af træ.

Briggs ideer om sandwich membraner genspejles også i de nye fladmembran højttalere fra for eksempel SONY og TECHNICS.

Den højttaler vi har testet i denne måned er fra Wharfedale serie 5, der indeholder to højttalere, nemlig 506 og 508.

506 er udformet som en tovejs højttaler med to meget spændende enheder.

Disse enheder er blevet til på grund af Wharfedale's chef-ingeniør Graham Banks, der er vendt tilbage til firmaet efter at have tilbragt nogle år som udviklingsingeniør hos Celestion.

Her konstruerede Banks SL 600 og den mere legendariske SL 6.

Hos Celestion fik Graham Banks afprøvet sine ideer med det lette kabinet, og ved sin tilbagevenden til Wharfedale har han udbedret disse teknikker samtidig med, at han også har stået for udviklingen af en ny bas og mellemtoneenhed.

Kabinettet til 506 har nogle spændende og interessante konstruktionsdetaljer, idet bagvæggen er skubbet et stykke ind i kabinettet. Det betyder at det bliver mere stift da bagvæggen støtter sidefladerne, hvorved disse får svært ved at op-

En lille perle blandt højttalere:

Wharfedale 506

»Denne Wharfedale mestrer praktisk taget enhver form for musik lige godt. Lydbilledet er fuld af fine detaljer, samtidig med en stor dybde fornemmelse, og selv i krævende musikstykker gengives de enkelte instrumenter meget naturtro.«

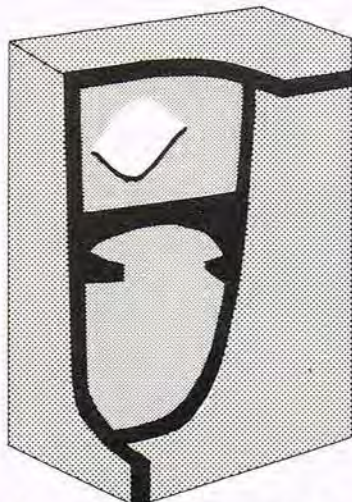


Her ses den i teksten omtalte 'Build ring'.

samle energi og dermed farve lyden fra højttaleren. Inde i selve kabinettet er der placeret en vandret plade mellem diskant og basenhederne.

Denne plade tjener igen til forøgelse af kabinetets stivhed.

Den mere nysgerrige lytter, der tager frontgrillen af, vil blive meget forbauset, idet der ikke er nogen skrue til at fastholde enhederne i kabinettet, idet magnesiumchassiset er udført på en



Kabinettet til 506 har nogle spændende og interessante konstruktionsdetaljer, idet bagvæggen er skubbet et stykke ind i kabinettet.

sådan måde, at højttaleren bliver fastspændt i en slags bajonettfatning.

En fiks måde at fastgøre en højttaler på.

Det skal samtidig nævnes at frontbaflen er fremstillet af Medite materiale, der har den egenskab, at materialet prøver at komme tilbage til sin oprindelige tykkelse, efter at det er presset sammen. Denne energi i Medite materialet benyttes også til at holde højttaleren extra fast i kabinetets udsørgning.

Bas-mellemtoneenheden er specielt samlet. Den centrale enhed udgøres af en såkaldt 'Build ring' der er fremstillet af polycarbon og støbt med en stor præcision.

Denne måde at samle højttalere på giver Wharfedale en række fordele i form af en mere ensartet fremstilling af enhederne, samtidig med at svingspolen kan placeres mere nøjagtigt i luftspalten.

Diskant enheden har Graham Bank taget med fra Celestion, hvor han sammen med en anden Wharfedale tekniker udviklede enhederne til Celestion SL 6, der benytter en diskant med en metaldome membran. Graham Bank har udviklet metaldomediskanten ved hjælp af laserstråler, så man kunne se opbygningen af membranen og konstruere denne, således at disse opbyd-

ninger faldt uden for det område, hvor enheden skulle benyttes. Denne udvikling af domen, sammen med en besværlig fremstillingsproces, gør disse enheder dyre, men det er lykkedes Wharfedale at få nedbragt omkostningerne, således at der nu også findes en metaldomediskant i den lavere prisklasse.

Metaldomen er kendt for sin meget lave forvrængning, idet membranen virker som et stempel hvilket er den ideelle løsning.

Lytteindtryk

Vi har lyttet til mange forskellige typer musik. For eksempel gengives 1812 ouvertourens kanoner meget præcist. Af andre musikstykker, der gav et særdeles godt indtryk af højttalerens lyd-mæssige egenskaber, var et stykke fra Vivaldis de 4 årstider, hvor der findes en speciel udgave med japaneren Y. Kanno's omarbejdning af vinter afsnittet, som han kalder 'Legion of the ice floes'. Dette stykke musik er meget krævende at gengive. Her viste 506, at denne også var i stand til at behandle dette med en meget fin dybde, og en særdeles fin opløsning af de mange transienter som dette musikstykke indeholder.

I Beethovens 'String quartet' blev violinernes anstrøg gengivet med stor nøjagtighed og meget naturtro. Også her var der god dybde. Et enkelt stykke orgelmusik blev også prøvet, hvor såvel lave som høje toner blev behandlet godt og detaljeret.

Som afslutning på den lyttemæssige del af testen prøvede vi også højttaleren af med pop og beat-musik, og også her besidder 506 nogle virkelig fine egenskaber. De målemæssige resultater viser, at højttaleren bør placeres på en sokkel i en højde på 40- til 50 cm.

I denne position gav 506 den bedste karakteristik, samtidig med at lytteindtrykket her er bedre end ved gulvet, idet gulvet giver en forstærkning af bassen. Vi har også målt højttaleren med en indfaldsvinkel på ca.

45 grader til venstre og højre i forhold til centerlinien for at få et indtryk af spredningen. Her viser 506 en fin karakteristik. Blot er 16- og 20 kHz tonerne aftaget lidt i forhold til målingen på centerlinien.

Målepositionerne er indtegnet på kurverne.

En anden faktor som skal medtages i forbindelse med afprøvningen er, at der er benyttet Kimber højttalerkabel.

Vi har selvfølgelig også lyttet med almindelig lysnetledning som højttalerkabel. Det blev dog hurtigt udskiftet med Kimber-kablet, hvilket gav højttaleren den absolutte bund i basområdet, som vi savnede ved lysnetledningen.

Konklusion

Som allerede nævnt er lytteindtrykket ovenud fint, og Wharfedale 506 mestrer praktisk taget enhver form for

COMPACT disc DIGITAL AUDIO COMPACT disc DIGITAL AUDIO

Halberg/Larsen: 4

Andreas Vollenweider:
White Winds

Mick Jagger: She's The Boss
Poul Young: The Secret Of
Association

Tears for Fears: Songs From The
Big Chair

The Alan Parsons Projekt:
Vulture Culture

Phil Collins: No Jacket Required
Org. Soundtrack: Chess/Kr. 310

Prince: Purple Rain

Sade: Diamond Life

Mezzoforte: Rising

Agneta Fältskog: Eyes Of
A Woman

The Smiths: Meat Is Murder
News: Den Grønne Streg

samt 800 andre
COMPACT DISC

145,-

Ring eller skriv efter
komplet katalog

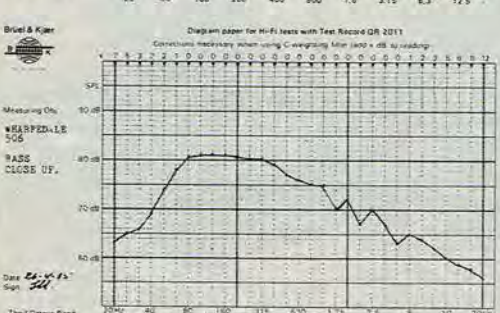
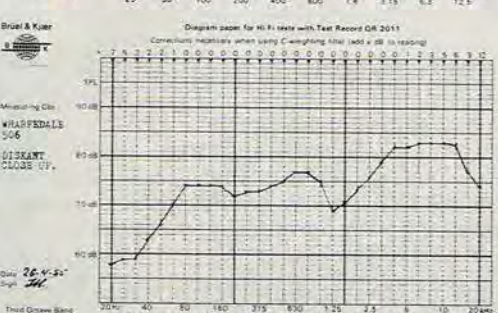
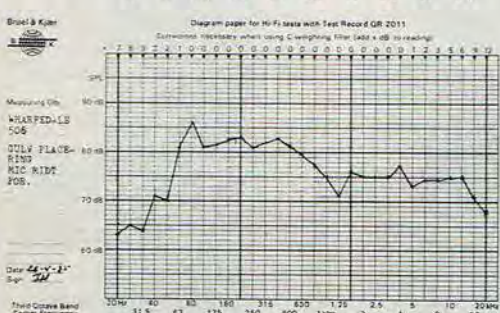
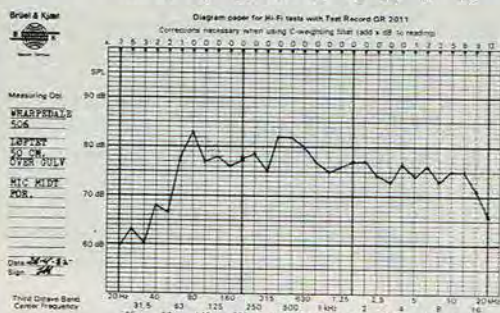
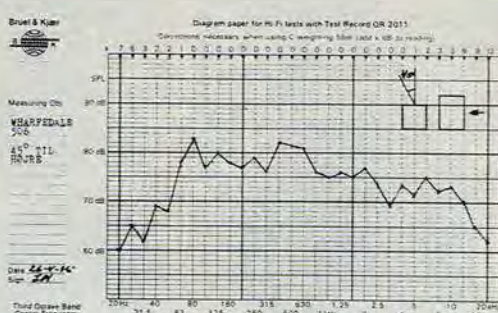
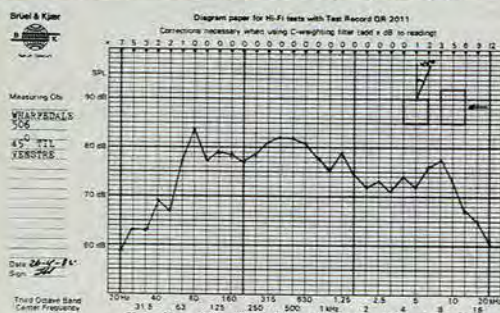
CD GROSSISTEN

Roarsvej 19
2000 Frederiksberg

01 - 87 03 08

kl. 12-18

Måleresultater for Wharfedale 506



musik lige godt. Lydbilledet er meget transparent og fuld af fine detaljer, samtidig med en stor dybde fornemmelse. Selv i krævende musikstykker gengives de enkelte instrumenter meget naturtro, og med stor nøjagtighed. Alt i alt er Wharfedale 506 en lille perle blandt markedets store højttalerudbud.

NB: For at få det fulde udbytte af Wharfedale 506, fortjener denne - og naturligvis

lytteren, at der benyttes et godt kraftigt højttalerkabel, som f.eks. det afprøvede Kimber-kabel, eller en tilsvarende type, samt at højttaleren placeres på en sokkel i den angivne højde.

TEKNISKE DATA:

Model: Wharfedale 506
Enheder:
Diskant: 19 mm aluminiumdome i

støbt magnesiumchassis.
Bas 200 mm papirmembran i støbt magnesiumchassis

Frekvensområde (DIN):
40 Hz - 40 kHz
Følsomhed (1W/1m): 88 dB
Impedans: 8 ohm
Belastning: 15-75 W
Max. lydtryk: 107 dB (1 m)
Mål (HXBXD): . 476x264x255 mm
Pris: set til kr. 1.800,-

Markedsføres i Danmark af:
Topcon Audio/4600 Køge
(03) 66 61 75.

Tekst: Jens Hansen
Foto: T.L.

MASTERTAPE™

kvalitets kassetter i alle længder til fabrikspris!

- SUPER FERRO (Type IEC I)**
- C10 (2 x 5 min.) 6,40 kr./stk.
 - C20 (2 x 10 min.) 7,15 kr./stk.
 - C30 (2 x 15 min.) 7,90 kr./stk.
 - C40 (2 x 20 min.) 8,65 kr./stk.
 - C50 (2 x 25 min.) 9,40 kr./stk.
 - C60 (2 x 30 min.) 10,20 kr./stk.
 - C70 (2 x 35 min.) 11,65 kr./stk.
 - C80 (2 x 40 min.) 12,55 kr./stk.
 - C90 (2 x 45 min.) 13,40 kr./stk.
 - C100 (2 x 50 min.) 16,15 kr./stk.
 - C110 (2 x 55 min.) 17,25 kr./stk.
 - C120 (2 x 60 min.) 18,35 kr./stk.
- SUPER CHROM (Type IEC II)**
- C10 (2 x 5 min.) 7,90 kr./stk.
 - C20 (2 x 10 min.) 8,85 kr./stk.
 - C30 (2 x 15 min.) 9,80 kr./stk.
 - C40 (2 x 20 min.) 10,85 kr./stk.
 - C50 (2 x 25 min.) 11,75 kr./stk.
 - C60 (2 x 30 min.) 12,85 kr./stk.
 - C70 (2 x 35 min.) 14,40 kr./stk.
 - C80 (2 x 40 min.) 15,40 kr./stk.
 - C90 (2 x 45 min.) 18,95 kr./stk.

Alle priser er incl. 22% moms og gælder ved køb af 50 stk. af én længde. Ved køb af mindre end 50 stk. af én længde tillægges 1,- kr./stk. Mindste levering er 20 stk. af én længde.

Vi fremstiller vore kassetter af de bedste råmaterialer fra nogle af verdens førende fabrikker. Vi giver naturligvis fuld garanti for fabriktions- og materialefejlf samt 8 dages returret, hvis du ikke er fuldt tilfreds! Ring eller skriv din ordre til os - så sender vi kassetterne med det samme. Ved alle ordre tillægges kr. 18,- i porto. Du kan betale forud pr. check eller giro (6 09 78 63), eller vi kan sende pr. efterkrav, plus postgebyr 13,- kr.

PER MEISTRUP PRODUCTIONS Co.
Motorgangen 7-9, Postboks 34, 2690 Karlslunde
Tel. 02-15 13 00

SELECTA

PERSONAL
COMPUTER
CASSETTE

Leveres i 2 kvaliteter og foreløbig i 13 korte længder fra 2x2 til 2x30 minutter. Flere nye længder under forberedelse. Fås hos alle velassorterede computerforhandlere.

En gros:
Frøde Harlov & Co.
Borgergade 14, 1300 København K.
Dagtelefon: 01 - 14 98 51



Redaktionen ønsker alle sine læsere en god sommerferie. Vi ses igen d. 25/7-85

Fornem engelsk lyd - skabt af musikelskere, til musikelskere.

Der stilles meget skrappe krav til ægte monitor-højtalere. De skal være amplitude og fase-lineære. Samtidig skal de helst have fuldt frekvensområde og en nøjagtig transientrespons, dvs. meget lav stigetid og præcis dæmpning.

Under et skal det lydbillede, en monitor leverer, både være analytisk og hørevenligt, så man får det hele med, uden at opleve nogen form for lyttetræthed.

Monitor-serien fra Audioscan lever op til disse krav - her kan du læse hvordan og hvorfor!

Basenhederne har trykstøbte chassis'er for maksimal vriddningsstabilitet. Her ved elimineres eventuelle resonanser. Dobbelt-coated bextrene finish giver meget rigide membraner med høj indre dæmpning. Opbrydningstendenser er således fuldstændig elimineret.

Fleksibelt kantophæng, ligeledes med høj indre dæmpning, sikrer i kombination med de overdimensionerede magneter den nøjagtige impulsrespons.

Polymer-svingspoler tillader højere belastning end konventionelle svingspoler i aluminium. Peak-belastningen er således 5 gange højere end normalt! - Et vigtigt aspekt, når der lyttes til digitale signalkilder.

Alle enheder er spredningsoptimerede; således er mellemtonen udført med tilnærmet flad membran og diskant-domen uden fase-degraderende arrangementer.

Delefilteret er opbygget med store luftspoler og poly-kondensatorer med minimumsfaseforløb: 6dB/okt. Dette har kun været muligt på grund af enhedernes udtrakte frekvensområder og frihed for opbrydning.

Monitor 85

I Monitor 85 indgår en 10" bextrene bas, der i kombination med 5" bextrene mellemtone og 25 mm soft-dome leverer et åbent og magtfuldt lydbillede, som fuldt står sig i sammenligning med selv 3 gange så dyre elektrostatere!

Impuls og fasekarakteristikken er her noget nær det ideelle, og vi tøver ikke med at anbefale Monitor 85 selv til professionelle formål, hvor der er pladskrav at tage hensyn til.

2.997

Monitor 85. Pris/stk.

Monitor 85 og 100 fås også som selvbyg - lige til at gå i gang med. Du kan gratis rekvirere arbejdstegninger hos din nærmeste Audioscan butik.

Monitor 85 pr. stk.	1280,-	Monitor 100 pr. stk.	1591,-
Færdigsamlet kabinet	897,-	Færdigsamlet kabinet	1091,-

Monitor 100 er bygget op omkring en 12" bextrene bas med lang vandrings og fantastiske impuls-egenskaber. Hertil kommer en 5" bextrene tilnærmet flad mellemtoneenhed og en 25 mm soft-dome.

Det avancerede koncept giver et helt utroligt lydbillede, hvor ambience og impulser står klart defineret. Samtidig er den maksimale belastning så høj, at Monitor 100 kan anbefales at arbejde sammen med forstærkere mellem 15 og 300 Watt.

Kom ind og hør, hvorfor vi kalder Monitor 100 et "best-buy".

3.991

Pris/stk.

audio scan

- gi'r dig dobbelt så meget lyd for pengene



Læs mere om Monitor 85 og 100 og alt det andet kvalitetsudstyr i Audioscans store 85' katalog.

God kvalitetslyd kører direkte fra fabrikken til dig. Så enkel er historien - der gi'r dig dobbelt så meget lyd for pengene...

...og dog - vejen er servicebelagt med:

- 2 års garanti
- Hi-Fi Stereo Fakta (sikkerhed for kvalitet)
- 8 dages returret
- 30 dages ombytningsret
- kontant eller konto
- ...den direkte vej giver dig dobbelt service.

Monitor 100



København: Øster Farimagsgade 28. 2100 Kbh. Ø. (01) 42 80 00
 Roskilde: Ringstedgade 15A. 4000 Roskilde. (02) 37 11 10
 Helsingør: Prøvestenscentret 5. 3000 Helsingør. (02) 22 31 32
 Odense: Nørregade 23. 5000 Odense C. (09) 12 60 30
 Svendborg: Brogade 23. 5700 Svendborg. (09) 21 03 03
 Århus: Nørregade 55. 8000 Århus C. (06) 19 20 99
 Aalborg: Jernbanegade 10. 9000 Aalborg C. (08) 16 64 80
 Herning: Vestergade 19. 7400 Herning. (07) 22 59 19
 Esbjerg: Strandbygade 25. 6700 Esbjerg. (05) 18 02 50

Ring 01-42 80 00 og bestil Audioscans katalog - eller indsend kuponen til: Audioscan - Servicebutikken, Øster Farimagsgade 28. 2100 Kbh. Ø.

Navn: _____
 Gade/vej: _____
 Postnr./by: _____





NV-M1 VHS Movie er en velfalanceret og driftsikker enhed, og ydermålene er minimale, i forhold til den VHS standard kassette, der anvendes. Blandt andet er den totale længde på optagedelen stort set identisk med længden på kassetten.

Født til succes

Panasonic NV-M1 VHS Movie

»Med Panasonic VHS-Movie har mere end 60 millioner ejere af VHS video-båndoptagere over hele kloden nu endelig fået en kompakt 'alt i én video', hvortil de direkte kan bruge den VHS-kassette, de er vant til fra hjemmevideo'en«

Det er jo ikke så svært at forstå hvorfor Panasonic's nye NV-M1 'alt i een' videokamera-recorder er født til succes.

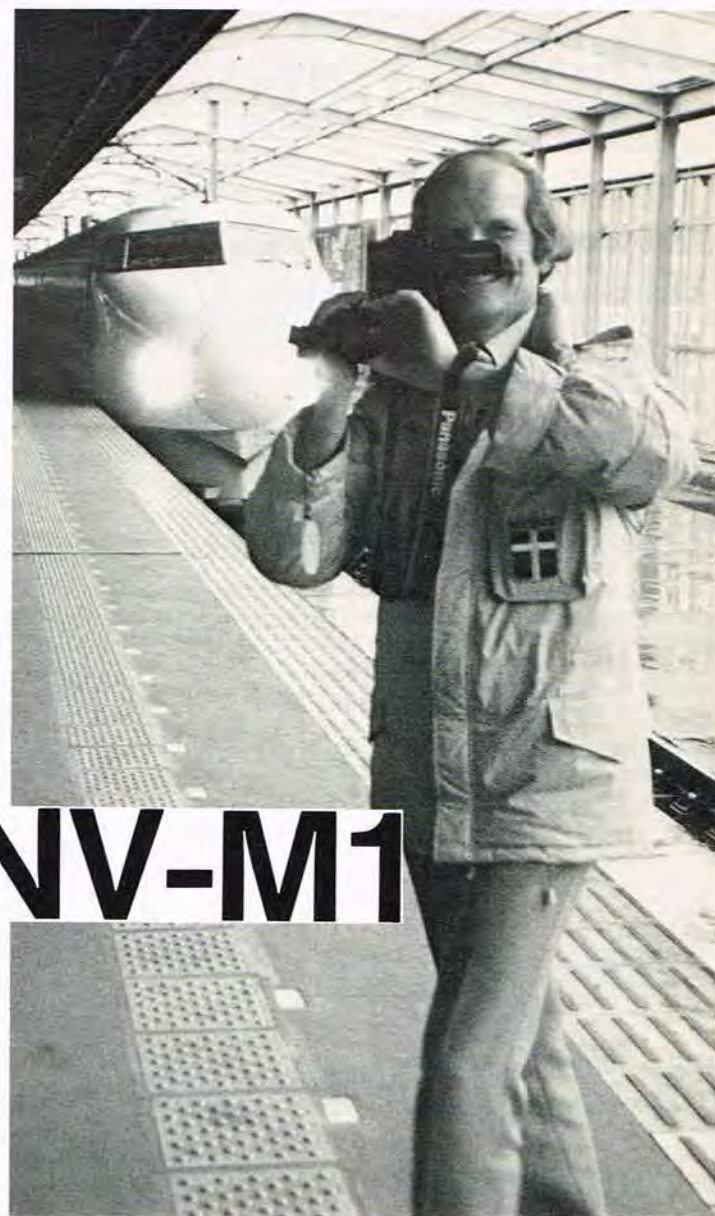
Alle betingelser er jo til stede. Her er opskriften, der med garanti vil falde ud til de flestes tilfredshed:

Verdens største producent af videomateriel, -Panasonic, tager en standardkassette fra verdens mest udbredte videosystem, -VHS, og konstruerer en superkompakt og komplet videokamera optager/gengiver

omkring denne kassette. Sådan!

Udviklingen

Det lyder jo nemt, ihvert fald i teorien, men vi skal lige tænke på, at VHS-kassetten, er den største af alle videokassetter, så den er ikke sådan lige til at få plads til hvis man også skal holde en rimelig lav vægt, og man skal også tænke på, at det kun er ganske få år siden, vi første gang kunne tage en transportabel videorecorder på skulderen, -hvis

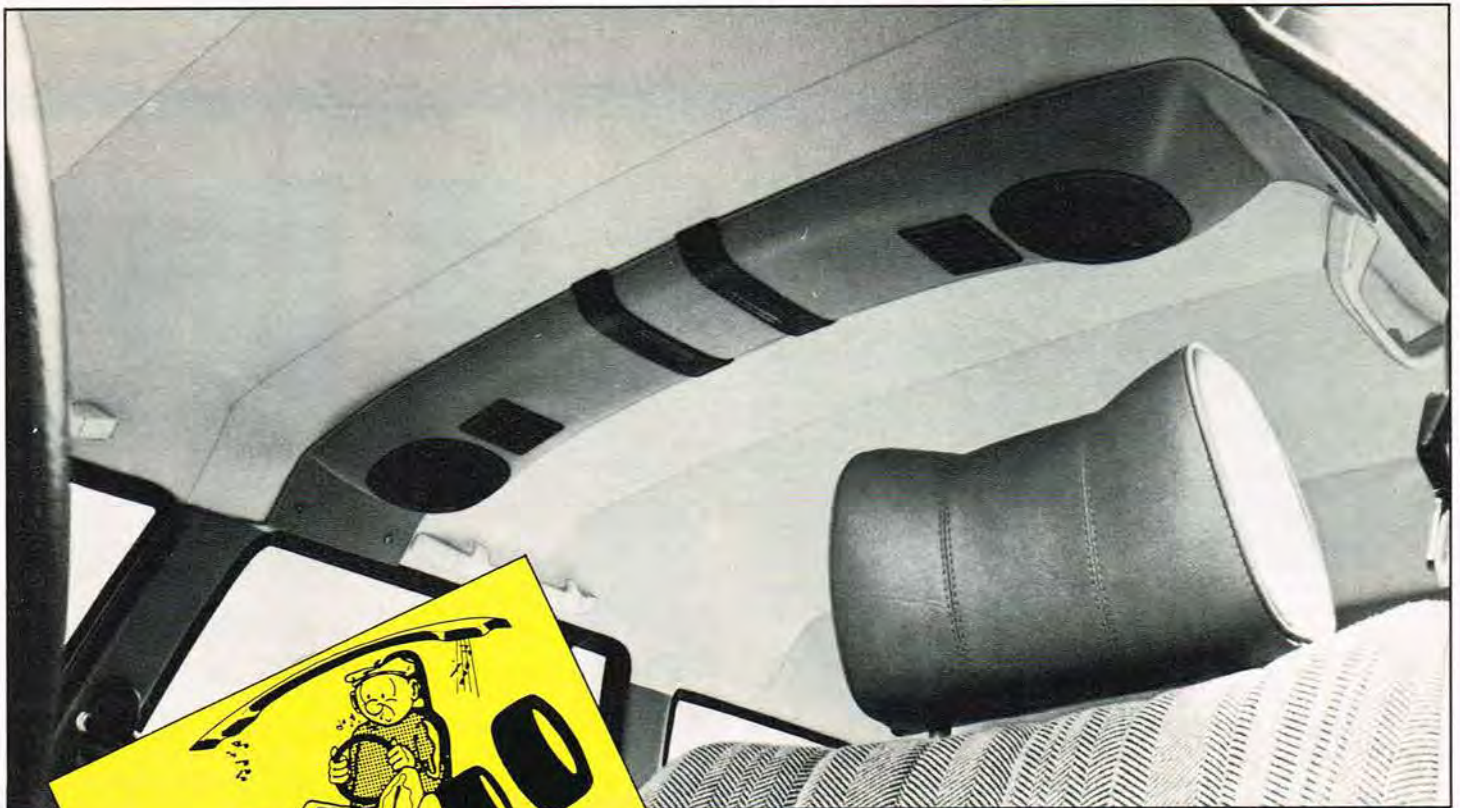


Actiontest i Japan! Nej, det er ikke Holbæk jernbanestation, og det er heller ikke lokaltoget til Kalundborg. Det er Japan og Osaka station, -byen hvor størstedelen af Panasonic-fabrikkerne ligger, og det er det japanske supertog 'Shinkansen', der venter på afgang bagved, mens Panasonic NV-M1 afprøves.

vi kunne løfte den. Lad os skrue tiden tilbage til efteråret 1981.

På dette tidspunkt testede undertegnede én af de aller første transportable VHS-videobåndoptagere med tilhørende kamera. Jeg kan huske videobåndoptageren var en Panasonic NV-3000, og kameraet type WV-3000. Der var det specielle ved disse optagelser, at de skulle foregå fra førerhuset på et DSB-lokomotiv mellem København og Slagelse, og de af læserne der har set et så-

dant førerhus, ved at der ikke er tale om nogen balsal, så jeg husker ganske tydeligt besværet med at få den godt 6 kg. tunge videobåndoptager bakset op af de smalle jernttrin og igennem den ligeså smalle dør ind i lokomotivet, mens jeg samtidig skulle holde styr på kameraet (2 kg), men det gik da, og selv om billedkvaliteten grundet udviklingen er bedre i dag, så var denne Panasonic-optagelse af en så fin kvalitet, at det rigeligt var alt besværet værd, -og iøv-



Ring på telefon 02 85 65 85 for yderligere oplysninger, samt nærmeste forhandler.

PELO TOPSOUND LOFTHØJTALERE TIL BILEN

TOPSOUND er den mest geniale løsning på rigtig anbringelse af højttalere i bilen. Præcis på det rette sted: Ved ørerne og ikke i knæhøjde. Store effektive højttalere (2 x 70 Watt) med afstemt basrefleks volumen og selvstændige diskantthorn, giver en helt enestående lyd i bilen.

BELTEK AUTORADIO FOR FULD MUSIK



MR20

Vejspillende stereoradio med kassetteafspiller i lækkert design. Store letbetjente knapper. Overflade i mat-sort med stor tydelig skala.

FM/MB. Automatisk båndstop. Låsbar frem/tilbage spoling. Stereo mono omskifter. Omskifter for lokal eller distance modtagelse. Stereo + båndspiller indikator. Udgangseffekt 2 x 5 Watt. Dimensioner 178(B) x 44(H) x 135(D).



MR603

Kompakt, lækker stereoradio med kassetteafspiller og automatisk båndvender. Meget høj lyd kvalitet og features, der gør, at du virkelig får noget for pengene. Smart, kompakt design, med 2 x 25 Watts udgangseffekt og mange lydsider.

FM/MB. Automatisk båndvender. Låsbar frem/tilbage spoling. Separat bas/diskant kontroller. IAC støjfilter. Omskifter for Metalbånd. Loudness

Mono/stereo omskifter. Omskifter for lokal eller distance modtagelse. Baggrundslys. Powerlevelmeter. Stor udgangseffekt 2 x 25 Watt. Dimensioner 178(B) x 50(H) x 130(D).



MR704

Usædvanlig god stereoradio med kassetteafspiller. Fremragende gengivelse og lækkert nyt design med digital clockradio. 12 faste stationer og elektronisk programsegning. Udgangseffekten på 2 x 25 Watt er power i »den tunge ende« af bil Hi-Fi klassen. Wauhhh!

FM/MB. Automatisk båndvender. Låsbar frem/tilbage spoling. Dolby NR. Støjfilter. Omskifter for Metalbånd. Automatisk/manual stationssøger. Forprogrammering af op til 12 faste stationer. IAC støjfilter. Digital ur. Loudness. Omskifter for lokal eller distance modtagelse. Mono/stereo

omskifter. Separate bas/diskant kontroller. Fader kontrol. Stor udgangseffekt 2 x 25 Watt. Dimensioner 178(B) x 50(H) x 150(D).



MR740

BELTEK's »flagskip« til den, der ikke vil gå på kompromis, men ønsker den perfekte gengivelse, i et fantastisk flot nyt »flat-face« design. »Melodifinderen« arbejder automatisk, mens De kan koncentrere Dem om at køre. De mange funktioner gør denne elektroniske radio til en oplevelse.

FM/MB. Autoradio med digital skala og digital ur. Automatisk båndvender. Fast-låsning af 12 stationer. Dolby, automatisk båndindkast. Låsbar frem/tilbage spoling. Keramisk hoved der garanterer maksimalt udbytte af alle båndtyper. Elektronisk stationssegning. IAC støj-

filter. Loudness. Omskifter for lokal eller distance modtagelse. Separat bas/diskant regulering. Indbygget tonemixer med regulering for 4 højttalere. Finger touch betjening. Indbygget kraftforstærker på 2x25 Watt. Dimensioner 178 (B)x50 (H)x140 (D).



Ring på telefon 02 85 65 85 for yderligere oplysninger, samt nærmeste forhandler.

BELTEK Hi-Fi Auto Stereo produkterne fremstilles af Beltek Corporation, Der er en af Japans mest anerkendte producenter af Auto Stereo produkter. Der findes et stort og varieret leveringsprogram, med alle Hi-Fi specifikationer og den allernyeste teknik indenfor autoradioer. Når Beltek kører frem, er det virkelig for fuld musik!

VI TESTER



En af ingeniørerne bag udviklingen af NV-M1 svarer på spørgsmål fra nordiske bladredaktører.

rigt er der jo intet så skønt som at sidde og se sine 'gamle' videofilm.

VHS Movie med op til 4-timers spilletid

I dag ville de ca. 8 kg. som Panasonic 3000 kamera og optager vejede tilsammen, være reduceret til ca. 3 kg., og vel at mærke i én enkelt

enhed uden generende kabel imellem, og med fuld VHS-kapacitet, -det vil sige helt op til 4-timer.

Det tekniske vidunder, der her er tale om, for et sådant er det, er den splinternye VHS Movie fra Panasonic, -type NV-M1.

Som allerede nævnt er det et videokamera sammen-



Mr. Kitagawa fra Panasonic demonstrerer hvordan der er blevet plads til aluminiumchassiset i en VHS Movie. Den stabile og lette chassisstype har Panasonic bibeholdt trods den noget dyrere fremstillingsproces.



General Manager hos Matsushita Electric Video Recorder Division, mr. K. Narita, viser Panasonic videomaskinernes udvikling. Yderst til venstre er NV-3000, og derefter NV-100, NV-180 og NV-M1 VHS Movie.

bygget med en komplet videobåndoptager, der med hensyn til finesser, absolut er fuldt på højde med nogen af de bedste hjemmevideooptagere, og her kommer vi til en anden af de store fordele ved NV-M1, -den kan også afspille, og det både gennem den elektroniske søger, eller via et kabel direkte til dit TV.

Læs videre på side 42

RESTPARTI FABRIKSNYE PRINTPLADER



Med komponenter
2N 6059
LM 317
TIP 140
TIP 36A
TIP 35A
24 volt relæ
EA 3140E
LM 307
Pulstrafo
Dioder
Sikringsholder
og meget andet.

Pris pr. plade:
29.95

ELEKTRONIK KATALOG 1985



KUN
Kr. 35,00.
u/ prislister kr. 30,00

Indsæt pengene på vor girokonto og du sparer postopkrævningen.

Køleprofil

med 2 stk. Triac 40A 400V.
RESTPARTII!

PRIS pr. stk.
25,00



PRØVELEDNING

med 'dillenæb' kraftig ledning

PRIS pr. pose:
25.00



100/150 Watt »TRAFO« STORT PARTII!



6 TYPER:
2x18v, 2,8A
4x7,5v, 3,5A
4x6,0v, 4,0A
2x24v, 2,0A
2x38v, 0,72A
Printmodel indstøbt
4x6,5v, 2A

CHOCK
PRIS 99,00

PLASTIK BOX

m/plads til 9 volt batt.
Mål: 108x65 x35. Sort.

PRIS pr. stk. 22,50



ETC. ELEKTRONIK

POSTORDRE:
Postbox 72,
2740 Skovlunde

POSTGIRO:
1 53 37 03

BUTIK:
Islevhusvej 43,
2700 Brønshøj
Man.-tors. 9-17,30
Fre. 9-19,00
Lør. 9-13,00

BELIGGENHED:
Den gule butikskråt over-
for Husum S-station,
- kun 165 skridt.

ENGROS SALG:
Telefon: 01-60 71 01

Ingen ekspeditionsgebyr,
du betaler selv portoen.

01-607101

Two of a Kind

DENON DRA 350

2495,-



DENON DRA 550

2995,-

DENON

Receiver DRA 350 - DRA 550

DENONS nye receiver er et glimrende alternativ til en god forstærker. Lyden er nemlig helt på højde med de gode forstærkere, og tunerdelen er i stand til at modtage og fastholde selv svage stationer.

Den reaktion på DENON DRA-550 og DRA-350, vi oftest hører i demorummene, er forbløffelse. Forbløffelse over at en receiver i den fornuftige prisklasse kan præstere en så slagkraftig og massiv gengivelse i basområdet, samtidig med at diskanten reproduceres silkeblødt.

*Non-Switching klasse A-drift

DRA 350 og DRA 550 er opbygget med variabel bias-regulering i udgangstrinnene. Dette arrangement sørger for, at udgangstransistorerne aldrig lukker af, og fordelingen er, at cross-over forvrængning og TIM-forvrængningen reduceres til ubetydelige værdier.

*Væskekølede udgangstransistorer

Målet med DRA 350 og DRA 550 var også, at størrelsen skulle være begrænset, og dette var svært at forene med de ydedygtige udgangstrins krav til effektiv køling. DENON var derfor nødt til at vælge den unikke løsning, som hedder væskekøling. Ved at konstruere et konvektions-system i vacuum, var det muligt at konstruere et køleelement, som havde en betydelig reduceret størrelse. Princippet er, at væsken leder varmen væk fra transistorerne og hen til en køler. Væsken er et bedre varmetransportmedium end luft, og systemet kan dermed gøres mindre.

*Stabile udgangstrin

Udgangstrinnene er konstruerede med hensyntagen til stor strømefgivelse og stabil ydelse også i lave impedanser og komplekse belastninger. DRA-550 giver $2 \times 50W$ i 8 ohm med begge kanaler drevet samtidig og under 0,015% forvrængning i hele frekvensområdet. Dynamisk i 4 ohm kan DRA-550 præstere ikke mindre end $2 \times 90W$! Under tilsvarende betingelser er tallene for DRA-350 $2 \times 42W$ og $2 \times 81W$.

*Variabel loudnesskompensation

En fast loudness er ikke meget bevendt. Hvis man skal have glæde af loudness, skal den kunne justeres til den specielle højtaler, forstærkeren spiller på. På receiverne her er det muligt at justere loudness, så det passer til det aktuelle system.

*Ultralinier RIAA-del

Selv om CD-pladespillere er på vej frem, spiller vi stadig på konventionelle pladespillere i mange år endnu. Derfor har DENON ofret en usædvanlig god RIAA-del på DRA 350 og DRA 550. Afbigelsen fra RIAA-kurven er usædvanlig lille, og transienter passerer uden time-smearing.

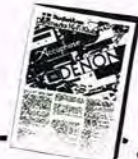
DENON DRA 350 og DRA 550 leveres både i sort og sølv.



Så meget er vi billigere

Radio forhandler	Audioscan		Danmarks Hi-Fi Klub
Moms	Moms	Moms	
Forhandler-avance	Avance	Avance	
Import-avance	Produkt-pris	Produkt-pris	

Send mig »AudioVisen« og meld mig ind.



Navn: _____

Adr.: _____

Postnr.: _____ By: _____

Sendes til: Danmarks Hi-Fi Klub, Europaplads 4, 8000 Århus C. Bestilling kan afgives direkte på tlf. 06 - 12 88 11

Sådan handler du hos os:
For det første skal du være medlem. Et medlemskab er helt GRATIS og betyder, at vi har registreret dit navn, så vi 2 gange om året kan sende dig en frisk "AudioVisen". Du handler altid direkte med os. Du kan vælge selv at hente varen i vore demonstrationslokaler. Eller du kan få den leveret til døren pr. efterkrav.

Også på afbetaling

Forbehold for prisændringer.

ÅRHUS Europaplads 4 Man.-tors.: 14-17.30 Fredag: 14-19.00 Lørdag: 9-12.00 Tlf. 06 - 12 88 11	ODENSE Nørregade 68 Man.-tors.: 14-17.30 Fredag: 14-19.00 Lørdag: 9-12.00 Tlf. 09 - 11 30 45	FREDERIKSHAVN Kalkværksvej 12A Man.-ons.: 16-18.00 Lørdag: 9-12.00 Tlf. 08 - 42 87 75
---	---	---

Kom og lyt i et af vore demo-rum:

ÅRHUS Europaplads 4 Man.-tors.: 14-17.30 Fredag: 14-19.00 Lørdag: 9-12.00 Tlf. 06 - 12 88 11	ODENSE Nørregade 68 Man.-tors.: 14-17.30 Fredag: 14-19.00 Lørdag: 9-12.00 Tlf. 09 - 11 30 45	FREDERIKSHAVN Kalkværksvej 12A Man.-ons.: 16-18.00 Lørdag: 9-12.00 Tlf. 08 - 42 87 75
---	---	---

Danmarks Hi-Fi Klub

Danmarks Hi-Fi Klub blev startet i 1980 som en reaktion på stigende avancer i radiofaghandelen. Vi startede med at sætte Cerwin Vega og NAD ned til den halve pris. Siden har vi overtaget Micro Seiki og sænket priserne med 60%. DENON og sænket priserne 47-51% samt JBL og nedsat priserne med mellem 50 og 64% - disse agenturer blev overtaget fra radiofaghandelen. Fra Audioscan overtog vi højtaleren +1 og Accuphase i begge tilfælde nedsatte vi priserne med 38%. Takket være en stadig mere effektiv salgsstruktur har vi været i stand til at nedsætte vor fortjeneste fra 30% i 1980 til 24% i 1985. Radiobranchen påregner totalt set ca. 3 gange så høj en fortjeneste.

4-stjernet HG-kvalitet:

VTN CHROM VIDEOBÅND



- ★ Videobånd i topkvalitet til optimal billed- og lydgenivelse.
- ★ High Grade chromdioxid-belægning giver større skarphed, kraftigere kontrast, helt farverigt genivelse, og bedre lyd.
- ★ Permanent produktionskontrol i alle faser af fremstillingen giver sikkerhed for ensartet og høj kvalitet.
- ★ Særlig fordelagtigt pris/kvalitet-forhold.



Biinfeldt A/S
Telefon (02) 87 09 76

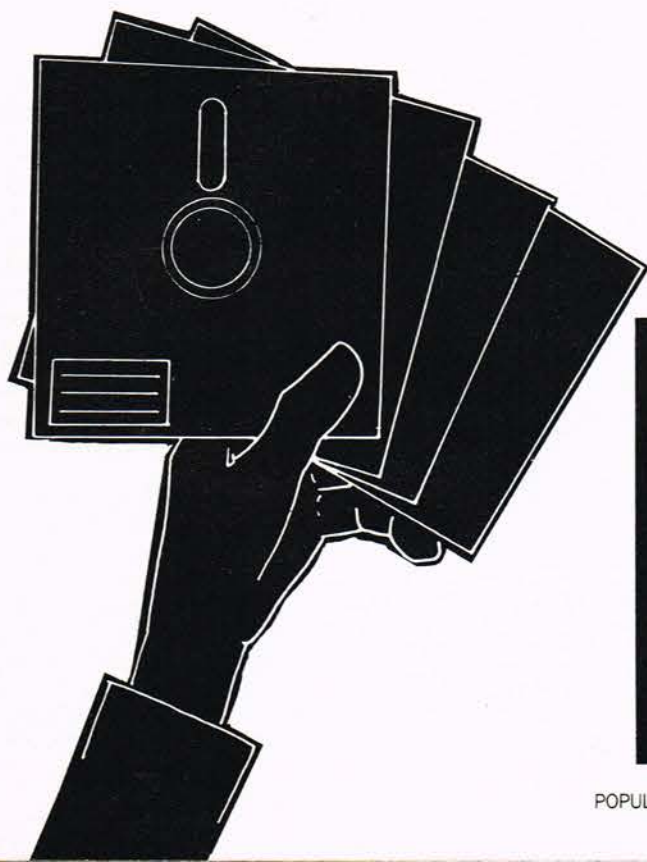
Nærmeste forhandler anvises.

Forhandlere søges!

VTN videobånd er et kvalitetsprodukt fremstillet i Vesttyskland på helt nyopført fabrik. Serióse radiobranche-folk der ónsker VTN-forhandling er velkommen til at henvende sig til Biinfeldt A/S på tlf. 02 87 09 76 mellem kl. 12.00-17.00.

populær
elektronik

Konstruktions-og Programtillæg



Indhold 6-7/85:

Aktuel elektronik	82
Byg selv: 1 GHz frekvenstæller FZ 7000	84
Byg selv: Diskant booster	90
Byg selv: TV-dekoder	92

Micro Parts

Siden Torben Jespersen for ca. 2 år siden åbnede forretningen Micro Parts i Aalborg, har han oplevet en stadigt stigende ekspansion. Voksevækket førte for nogle måneder siden til, at Micro Parts flyttede til de nye og større lokaler i Aalborgs midtby.

I de nye lokaler er der blevet plads til endnu flere komponenter og færdigvarer. Medarbejderstaben er ligeledes vokset kraftigt, således at der i dag er 6 medarbejdere tilknyttet Micro Parts.

Det er lykkedes for firmaet at slå sin position fast som en solid leverandør med et stort vareudbud, også af specialkomponenter. Micro Parts er således blevet kendt for at yde en god service - ligegyldigt om man skal bruge en enkelt modstand eller større mængder.

Udover at være stor-distributør - såvel over disken som via det omfattende postordre salg, importerer Micro Parts også komponenter og færdigvarer.

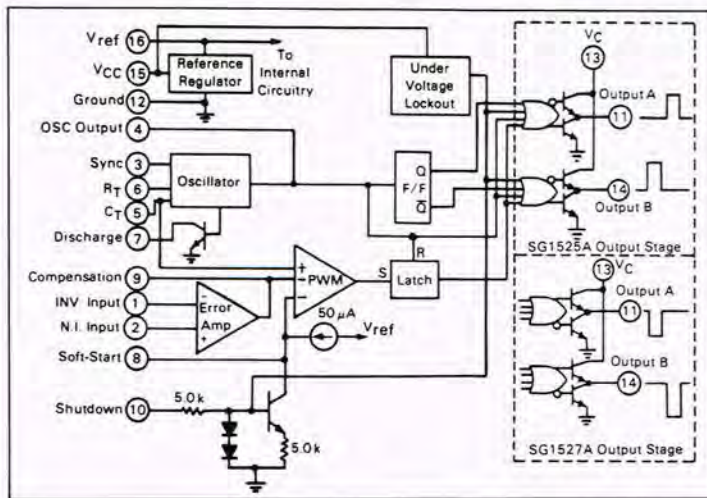
Blandt firmaets største succes har været interfaceenheder til Sinclair Spectrum og New Brain computerne, således at disse maskiner kan benytte sig af diskettestationer.

Interfaceenheden er indeholdt i en lille boks, som monteres i computerens interface konektor. De øvrige forbindelser på computerens bagside er ført ud bag på interfaceboksen, hvorved de er tilgængelige. Interfaceboksen kan styre op til 4 diskettedrev, hvorved der er udgang til en stor lagerkapacitet. Internt er der endvidere strømforsyning samt div. styringselektronik.

Til brug sammen med denne interface leverer Micro Parts kvalitetsdrev fra Shugart og NEC.

Hos firmaet venter man et stort salg af denne artikel, idet der er mange penge at spare ved selv at sammenkoble de forskellige enheder. Micro Parts leverer alle de nødvendige komponenter.

Micro Parts, Kayerødsgade 4, 9000 Ålborg.



Pulsbredde-modulator

Motorola har introduceret en industri-standard pulsbredde modulering (PWM) styrekredsfamilie. Denne nye IC serie, kaldet SG1525 A/1527A, har bedre data og behøver færre ydre komponenter end markedets andre kredse, idet den indeholder alle nødvendige funktioner til styring af switchede regulerede spændingsforsyninger.

Den nye PWM serie har 5,1V referencespænding med en tolerance helt ned til +1,0% - en fejlsignal forstærker - savtak oscillator med fre-

kvensområde 100 Hz til 400 kHz, og al nødvendig styreløgik for soft start, afbrydelse, digital strømbegrænsning og underspændingsindikator.

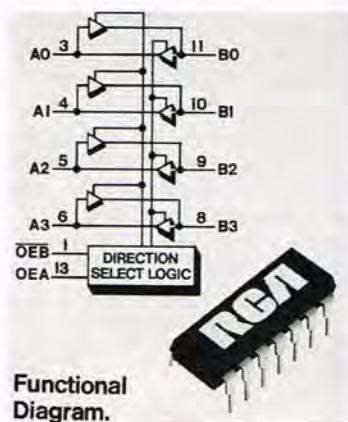
I mange opstillinger kan disse kredse udstyre TMOS kraft-FET transistorer og transformere uden yderligere styretrin.

Forskellen mellem typerne SG1525A og SG1527A er udelukkende i de logiske udgangsspændingsniveauer. SG1525A har en NOR logik med LOW udgang for OFF tilstanden, mens SG1527A har OR logik med HIGH udgang i OFF tilstanden.

Bus-kommunikationskredse

Fra RCA kommer de to nye kommunikationskredse 74 MC242 og 74HC243. Kredsene klarer kommunikationen imellem data-bus i mikroprocessor kredsløb. Takket være anvendelse af RCA's QMOS teknologi er kommunikationskredsene meget hurtige. Således opgives propagationdelay-tiden til 9 ns ved en kapacitetsbelastning på 15 pf og en forsyningspænding på 5V. Den maksimale udgangsstrøm er 6 mA.

Til formål, hvor der kræves et lavt strømforbrug har RCA fremstillet de samme kredse i HCT-udgaver. Dis-



Functional Diagram.

se kredse er kompatible med LSTTL-kredse, men forbruger meget mindre effekt.

Floppy Disk Drive

Nissei Sangyo, som er et selskab under HITACHI, har introduceret en 5.25" floppy disk drive med typebetegnelsen FB-500.

Hukommelseskapaaciteten for uformateret disk er op til 1000 Kb, og for formateret disk er den op til 656 Kb. FB-500 serien er meget kompakt med den halve højde af andre konventionelle disk drivers.

Interfacen er fuldtud kompatibel med den velkendte SA 400 interface.

Erik Blichfeldt A/S, Postbox 249, Hørsholm.



Filter -kreds

Consumer Microcircuits Ltd. (CML) kommer med en ny filter chip.

FX306 er en low power CMOS - såkaldt switched capacitor filter array.

FX306 består af:

- et 3,4 KHz 6 ordens lavpass filter.
- en 300 Hz til 3,4 KHz båndpass filter opbygget af et lavpass filter identisk med A) i serie med et 300 Hz 4 ordens højpass filter.
- en operations forstærker.

De to 6 ordens lavpass filtre giver en gennemgang på typisk 30 μ S (900-2100 Hz), input impedansen er min. 100 Kohm. Output impedansen er typisk 3 Kohm for filtrene. Operations forstærkeren har en open loop forstærkning på 30 dB. Den indbyggede oscillator bruger et 1 MHz krystal, og derfra er udledt alle clock-frekvenser til styring af filtrene. FX306 har også en 'enable' pin, der kan bruges til at reducere strømforbruget ved at frakoble de tre filtre. I denne opstilling trækker FX306 kun 500 μ A, hvormod dens typiske strømforbrug er 3,5 mA ved 5 volt. E.V. Johanssen Elektronik A/S, Titangade, Kbh.N.



Verdens mindste

Fra det japanske firma Sendai Seimitsu, en division i Seiko-gruppen, er der introduceret en serie ventilatorer med typenavnet SPROFAN. Ventilatorerne er af DC typen uden kul, der er erstattet af et halvleder kredsløb i motoren. Der findes 2 basismodeller, som hver kan leveres i 4 udgaver, der adskiller sig m.h.t. forsyningspænding og kapacitet. Den mindste model SJF-06Y, som hævdes at være verdens mindste kontaktløse venti-

lator, er 60x60 mm, og med en dybde på 23 mm. Den store model 5JF-08Z, er 80 x80 mm og ligeledes 23 mm i dybden. Trods høj ydeevne er effektforbruget ganske lavt, fra 120 mA til 240 mA, afhængig af model.

Støjniveauet er også meget lavt (max. 45 dB), ligesom der ikke er tale om nogen form for elektrisk støj. E.V. Johanssen Elektronik A/S, 2200 Kbhn. N.

Nye databøger

Motorola har udsendt to nye databøger, som følger sig til det i forvejen ganske omfattende bibliotek.

Den ene databog omhandler moduler i VME bus-serien.

Motorola har i de seneste måneder oplevet en pæn salgssucces med disse moduler, der er yderst anvendelige til alle opgaver, hvor der er behov for de 32 bits styresystemer, som er forsynet med processoren MC 68010.

Den anden nye databog - 'TMOS Power MOSFET Data Manual' er markedets mest udførlige databog om MOSFET-transistorer. Bogen indeholder en mængde teori med div. anvendelseseksempler. Der er repræsenteret over 300 standardtyper.

Bogen kan anbefales såvel til brug som opslagsværk som lærebog med mange interessante konstruktioner. Danelec, Gladsaxevej, Søborg.

processor, der således direkte kan styre 220V. Den indbyggede 0-gennemgangsdetektor sikrer imod støj. Den maksimale strøm er 300 mA. Når SITAC'en kommer på markedet, vil det således blive enkelt at styre vekselstrømsspændinger direkte fra en mikroprocessor.

SGS-nyt

SGS har introduceret en række nye komponenter på markedet. Dette halvleder-mærke hører ikke til blandt de største, men har klaret sig bl.a. ved at udvikle mange specialkredsløb f.eks. til styring og motorer og magneter m.v.

Blandt nyhederne for SGS er udgaver af 280 og 28000 processorerne i det efterhånden meget udbredte 'quad in-line' hus, hvor de fire sider er besat med ialt 44 ben. Den hustype er yderst stabil, ligesom den er let at montere i den specialdesignede sokkel.

BO9302 er en selvbeskyttende omskifter for induktiv belastninger. Som bekendt vil spolen efter at der er påtrykt en spænding, 'svare igen' med en såkaldt 'elektromotorisk' spænding med modsat polaritet og en højere spænding end den, spolen oprindeligt blev forsynet med. Denne spænding er i mange tilfælde ødelæggende for den styreelektronik, som skal aktivere spolen. I BU9302 har SGS beskyttet komponenten, således at en elektromotorisk energi på helt op til 1 joule kan accep-

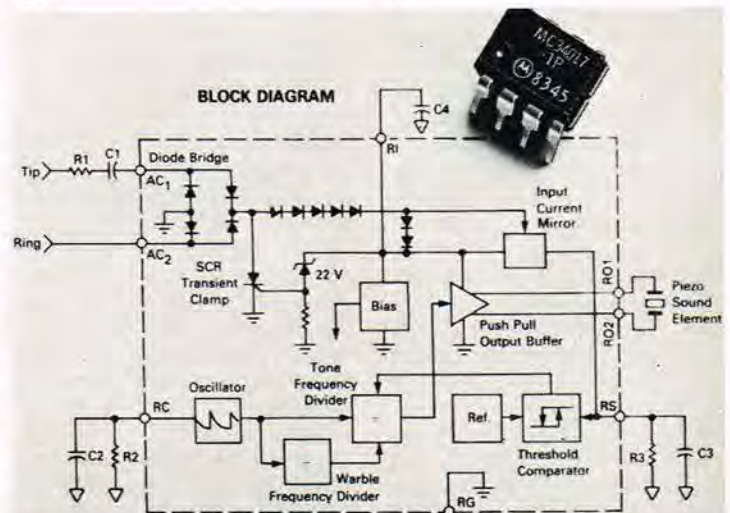
teres. Herudover indeholder BU 9302 en kraftig Darlington-kobling, som kan klare spændinger på 400 V og strømme på max. 10A. LS404 er en ny operationsforstærker i lavprisklassen. LS404 indeholder 4 identiske operationsforstærkere. Udover pæne data indenfor området spændingsforstærkning, støj og forvrængning (typisk 0,04 % v. 1 KHz) udmærker kredsen sig specielt ved uden problemer at kunne forsynes med en enkel spændingsforsyning, uden at der samtidig opstår faseproblemer, når indgangsspændingen kommer under forsyningspændingens niveau.

Disse egenskaber er med til at gøre LS404 til en yderst interessant komponent, som kan anvendes på alle områder, hvor der er behov for en operationsforstærker, f.eks. er anvendelse i forbindelse med aktive filtre nærliggende.

Tone ringer kredsløb

Motorolas nye kredsløb MC 34017 udgør en næsten komplet integreret toneriger kredsløb. Et komplet kredsløb med valg imellem tre forskellige toner dannes således v.h.a. en enkel kredsløb samt kun 8 diskrete komponenter.

MC34017 erstatter lyden fra en normal tlf. klokke med et variabelt to-tonet signal, der afgives via en piezo-elektrisk lyd giver. Signalet består af pulserende firkantede pulser. Via et push-pull udgangstrin opnås der et lyd-niveau, der i styrke svarer til det, der kendes fra et konventionelt telefonapparat. Internt indeholder MC34017 bl.a. en fuldbølge brokobling og en transientbeskyttelse, der også modstår støjen fra en drejeskive-telefons nummervælger. Kredsen indeholder endvidere en driver for tilslutning af den piezoelektriske lyd giver.



Spændende komponent

I løbet af nogle måneder vil Siemens introducere en ny komponent døbt SITAC, hvilket er en sammentrækning af Siemens Isolated Thyristor AC Switch.

Som navnet siger, er SITAC en AC omskifter, der har en isoleret styreindgang. Isoleringen sker ved hjælp af en indbygget opkobler. SITAC'en er udviklet til brug sammen med en mikropro-

Igen en super ELV konstruktion:

1GHz frekvenstæller FZ 7000

Denne konstruktion er forholdsvis omfangsrig, men ikke desto mindre er den nem at bygge. Den består i grundprincippet af en 50 MHz frekvenstæller, som er suppleret med en 2. forforstærker og frekvensdeler, hvorved der opnås en 1 GHz (1.000 MHz) frekvenstæller.

Her er nogle enkelte data:

- Måling af periode og frekvens
- Dækker det samlede frekvensområde fra DC til 50 MHz med en enkelt forforstærker.
- Suppleret med en forstærker for området 50 MHz til 1 GHz.
- Stor betjeningskomfort ved hjælp af en enkelt omskifter for alle måleområder og målefunktioner.
- Kraftigt lysende 8-cifret lysdisplay.

Generelt

De fremragende data for denne 1 GHz frekvenstæller er nævnt ovenfor. Specielt skal fremhæves den benyttede forforstærker, der er for måleområdet DC (0 Hz) til 50 MHz. Det er ved den foreliggende konstruktion ikke nødvendigt at foretage nogen omskiftning ved indgangen, når der vælges forskellige målearter (Impulstid, periode- og frekvensmåling) i området indtil 50 MHz, hvilket gør betjeningen nem. Følsomheden for denne særegne forforstærker ligger stort set på samme værdi ved alle måleområderne og er typisk 20 mV_{eff}. Ved målinger i frekvensområdet over 50 MHz er en anden forforstærker til rådighed, som tilsvarende har en typisk følsomhed på 20 mV_{eff} op til 1 GHz.

Kredsløbsteknikken og de optimerede lay-outs gør det muligt at bygge apparatet uden særlige besværlighe-

der, hvis man da har nogen erfaring i sådanne monteringer.

Betjening og funktion

Med præcisions-drejeomskifteren S1 vælges målingens art samt måleområdet, og de 6 positioner giver følgende muligheder:

Position 1:

Begivenhedstælling.

Position 2:

Periodetidsmåling af en enkelt periode.

Position 3:

Periodetidsmåling af 10 på hinanden følgende perioder, der samtidig divideres med 10, således at der måles en middelværdi af 10 perioder med en opløsning på 0,1 μ s.

Position 4:

Frekvensmåling fra 0 til 50 MHz ved en 'gate'-tid på 1 sekund.

Position 5:

Frekvensmåling fra 0 til 50 MHz ved en 'gate'-tid på 0,1 sekund med en hastig-

hed af 5 målinger pr. sekund Position 6:

Frekvensmåling i området 50 MHz til 1 GHz.

Ved målinger i de fem første positioner, tilføres det signal, der skal måles, til forforstærker 1 (DC til 50 MHz), mens signalet i området 50 MHz til 1 GHz tilføres forforstærker 2.

Med et tilstrækkelig stort indgangssignal (ca. 50 mV_{eff}) er det muligt med forforstærker 2 at måle værdier under 50 MHz og ned til 20 MHz således, at der er en god overlapning mellem de to måleområder.

Diagrammet

Hjertet i frekvenstælleren er den højintegrerede kreds LS 7031, som er en tællerkreds med otte lagre, dekodere og et tilsvarende antal udgange for styring af et 7 segment LED display efter multiplexsystemet.

Multipleksudgangene for de 7 segmenter dekodes via kredsen IC 10, type CD 4511 og via de tilkoblede 7 emitterfølgere T1 - T7 med deres tilhørende modstande R26 - R32, og herfra føres signalerne til førnævnte 7 segmenter.

Udgangene til styringen af de 8 digitaltal sker via transistorerne T8 - T15.

På grund af den forholdsvis komplicerede udstyring af det 8-cifrede display (der er alene 15 transistorer, hvoraf 8 i en 'Darlington'-kobling), er der tilvejebragt en kraftig og enslysende indikering.

Inden en videre omtale af digitaldelen, vil vi gå lidt ind på hoved-IC-kredsen IC9 type LS 7031.

Samtlige funktioner i denne IC er beregnet for en 8-cifret tæller, der udelukkende er integreret for de seks højeste værdier. Dette indebærer den betydende fordel, at de to højre cifre på displayet - enere og tiere -

kan tilsluttes med BCD-udgange som separate dekode-tællerenheder. På denne måde er det muligt at benytte tilsvarende hurtige IC'er, som på grund af en anden teknologi er i stand til at tælle hurtigere, end tilfældet er med den her benyttede højintegrerede IC. Kredsen IC7 type SN 74 196 kan behandle frekvenser op til 50 MHz, som divideret med 10 føres til IC8 type SN 74 LS90. Den der til rådighed stående maks. frekvens bearbejdes nu af IC9 uden problemer. Der skal her gøres opmærksom på, at for samtlige halvlederes vedkommende, skal der udelukkende benyttes de på markedet værende kvalitetsprodukter, idet forsøg har vist, at f.eks. brugen af IC8 som type 2 kan give komplikationer, som det ikke er let af opspore ved fejlsøgning med almindelige hjælpemidler.

Kvartstidskredsløbet består af kvartoscillatoren i forbindelse med transistoren T18 og en 2 MHz kvarts med efterfølgende frekvensdelerkredse. Derved vil frekvenserne 1 MHz, 10 Hz, 1 Hz og 1,5625 Hz (med 'gate'-tiden for 1 GHz forforstærkeren/frekvensdeler) være til rådighed.

Den venstre halvdel af præcisions-drejeomskifteren S1 benyttes til styring af 'gate'ene N1-N3, N5-N8 samt N13 for at opnå den ønskede funktion.

Omskifterpositionen 4 (frekvensmåling DC-50 MHz, 1 sek.) vil blive lidt mere forklaret.

I position 4 er ben 1 på 'gaten' N2 med niveauet 'høj' (1) således at impulserne fra forforstærker 1 når til 'gaten' N4 og derfra til indgangen på frekvenstælleren første tælletrin (ben 8 på IC7).

Tilsvarende ligger ben 6 på 'gaten' N5 på niveauet 'høj', således at 1 Hz impulserne fra kvartstidskredsløbet via



Den færdige frekvenstæller med de to indgangsbøsninger (DC-50 MHz) og (50 MHz-1 GHz). Funktionsvælgeren med 6 positioner og over denne potentiometer for niveauindstilling. Helt til venstre er lysnetafbryderen.

D3 når til indgangen på kredsløbet bestående af IC6 og 'gatene' N9-N12.

Udgangen på IC6 har nu i 1 sekund niveauet 'høj' (1) og i 1 sekund niveauet 'lav' (0) - (skiftevis vekslende).

Fra denne udgang går signalet til styreindgangen på IC7 (ben 1), der har funktionen som en 'gate'.

Hvis indgangsniveauet ligger på 'høj' (1) tæller IC7 i takt med den på ben 8 liggende frekvens.

Skifter niveauet på indgangen ben 1 til 'lav' ('gaten lukket'), bliver tælleren stående uafhængig af, om der på ben 8 stadig ligger en frekvens.

Via kondensatoren C4 bliver den lagrede impuls fra afløbsstyringen udkoblet og går til den tilsvarende indgang på IC 9 (ben 21).

Derefter føres restimpulsen via kondensatoren C5 til IC7 og IC9 samt via inverteren N12 til IC8.

Ved hjælp af den tidligere nævnte lagring af signaler bliver den viste værdi fastholdt, selv om tælleren igen stilles på nul.

Hvis 'gaten' ved IC7 igen åbnes (ben 1 går til niveauet 'høj'), tæller tælleren på ny højere.

I den anden position af S1 vil princippet med forløbet være det samme, hvor forforstærkeren kun veksler

hvv. styres af den frekvens, der måles, hvor der tilføres tællerindgangen en fast frekvens på 1 MHz (via N13). Ved periodemålinger deles indgangsfrekvensen med 10, som via forforstærker 1 og 'gaten' N1 når frem til IC 5.

Den højre halvdel af S1 styrer punkterne ved den 8-cifrede indikering samt lysdioderne D30-D31, der angiver målefunktionerne.

Forforstærkeren DC til 50 MHz

Forforstærkeren der går fra DC til 50 MHz udviser nogle virkelige bemærkelsesværdige egenskaber, da den som nævnt går fra DC, d.v.s. jævnspænding (0 Hz) og op til 50 MHz uden nogen form for omskiftning.

Man må her være opmærksom på, at ved hjælp af regulatoren for DC-niveauet må der foretages en korrekt tilpasning til indgangssignalet. Specielt ved meget små indgangssignaler, skal der foretages en omhyggelig indstilling.

Derudover kan der kun behandles indgangssignaler med en maksimal jævnspænding på ca. 1 V. Herer nu den store fordel ved denne nye kobling for forforstærker.

Den nye version har yderligere en AC-position med en elektronisk styret auto-

matisk følsomhedstilpasning og -regulering. Så snart DC-niveauregulatoren stilles i venstre yderposition, vil et elektronikkredsløb skifte forforstærkeren om til en AC-funktion, (potentiometeret har ingen afbryder) og styrer nu automatisk det interne DC-niveau ved forforstærkeren til det mest følsomme punkt.

Nu kan indgangssignalerne have en jævnspændingsandel på op til 50 V, hvorved forforstærkeren reagerer med fuld følsomhed ved overlejlrede vekselspændinger.

I positionen 'AC' ligger den nederste grænsefrekvens dog ved ca. 50 Hz, mens den øverste grænsefrekvens uden nogen begrænsning ligger ved 50 MHz.

En følsomhedsindstilling i området 'AC' kræves ikke mere, da denne sker elektronisk med stor præcision, således at der hele tiden opnås maksimal følsomhed. Sikkerheden mod så store indgangsspændinger ligger i de nedre frekvensområder ved ca. 50 V, hvor korttidige spændinger op til 100 V dog ikke vil gøre nogen skade. Værdien synker ved det øvre frekvensområde til ca. 10 V_{ss} (spids til spids). Da der i det øverste frekvensområde op til ca. 50 MHz næppe kan forventes så sto-

re spændingsværdier, vil denne beskyttelse være tilstrækkelig.

Men nu til funktionen.

Indgangssignalet når via relækontakten re 1 (i position DC) hhv. via kondensatoren C 45 (i position AC) til R/C kombinationen R 38/ C17 og derfra videre via R39 til 'gaten' på dobbelt-'FET'en T19, type U 440 (eller U 444). I samme indkapsling er her to felteffekttransistorer. Nederste halvdel i diagrammet er koblet som en strømkilde i serie med øverste halvdel med tilsvarende dimensionering således, at der opnås temperaturafhængige og stabile jævnstrømsforhold ved dette trin for impedanstransformering.

Dioderne D33a/D34a tjener til beskyttelse mod overspændinger ved indgangen, og der er benyttet de superhurtige og kapacitetsfattige typer DX400.

Via R44 når indgangssignalet til indgangen på IC16, der er af typen NE 529, som er en differensforstærker med differensudgangen for TTL-niveau. C21 og R45 tjener til tilbagekobling. Ved ben 11 er der nu et udgangssignal med TTL-niveau. Ben 4 og 9 på denne IC er

koblet således, at der yderligere sker en tilbagekobling, hvor det er muligt at opnå en forskydning af jævnspændingen på den anden differensindgang (ben 4) ved hjælp af potentiometret R65. Herved er det muligt, at opnå en individuel indstilling af jævnstrømsniveauet på det til enhver tid værende indgangssignal.

Stilles førnævnte potentiometer til venstre yderposition (nederste position på diagrammet), vil udgangen på operationsforstærkeren OP1 skifte fra ca. -12V til +10V.

For det første frigøres nu den ikke inverterende indgang (+) på OP2 (ben 3), og for det andet udstyres transistoren T20. Relæet trækker nu, og kontakten re1 åbner, hvorefter koblingen nu befinder sig i positionen 'AC'.

Fra IC16's anden udgang (ben 9) er nu signalet, som er bearbejdet til TTL-niveau, og det når via R57 til den inverterende (-) indgang (ben 2) på OP2. I forbindelse med C44 er denne OP koblet som integrator, hvis referensspænding frembringes af spændingsdeleren R63/R64.

Udgangen på OP2 styrer via D39 spændingspotentia-

let over R50 ved den anden indgang på IC16 (via R46 til ben 2) på en sådan måde, at IC16 hele tiden befinder sig på højeste følsomheds-trin.

Her skal det bemærkes, at kredsen selvstændigt vil svinge med en frekvens på nogle 100 Hz, såfremt der ikke tilføres noget indgangssignal. Så snart der tilføres et signal ved indgangen, fungerer kredsen straks absolut korrekt.

Kredsen IC16 skal have tilført tre forsynings-spændinger, som er +12V, +5V, -12V og stel.

Det er vigtigt, at man er klar over, at alle tre forsynings-spændinger skal forekomme samtidig på IC'en, idet den ødelægges, såfremt der opstår en fejl ved blot en manglende forsynings-spænding.

Det på ben 11 ved IC16 værende udgangssignal kan til yderligere behandling føres direkte til TTL indgangen på N2 (ben 2 på IC1 på hovedprintet.)

Forforstærkeren 50 MHz til 1 GHz

Denne er ligeledes en høj-kvalificeret forforstærker med en IC kreds. Den har i et stort frekvensområde en indgangsfølsomhed på ca.

20 mV_{eff}, hvor følsomheden i nærheden af 1 GHz aftager noget.

Det vil sige, at der her kræves et noget større indgangssignal.

Det er imidlertid muligt at foretage målinger op til 1,2 GHz = 1.200 MHz.

Det er samtidig muligt at foretage målinger til under 50 MHz og indtil 20 MHz, delvis endog ned til 10 MHz. Her kræves der dog en noget større indgangsspænding.

Indgangssignalet når via C 11 til ben 2 på IC15, der er af typen U 664 B. På denne udgang (ben 6) er det forstærkede signal, som er delt 64 gange, og det går via C 14 til udgangen. Trimmerpotentiometret R36 tjener til en éngangs-jævnspændingstilpasning til det følgende TTL-trin (ben 4 på N3) på hovedprintet.

Kondensatorerne C12, C13 såvel som C15 tjener som 'puffer' -kondensatorer og støjspændingsundertrykkelse.

'Gate' -tiden ved målinger med denne forforstærker er således, at målefrequensen kan direkte aflæses på det 8-cifrede frekvensdisplay. Her kræves det, at 'gaten' (ben 1 på IC7 på hovedprintet) åbner nøjagtigt 0,64 sekund, hvorved der opnås en direkte aflæsning af målefrequensen med en opløsning på 100 Hz.

Strømforsyningen

Strømforsyningen til frekvenstælleren med kvarts-

tidskredsløbet m.v. stabiliseres med IC 19 der er af typen 7905. Den for IC9 krævede negative spænding på ca. 3 V, som vi kommer nærmere ind på senere, indstilles med trimmepotentiometret R54.

Spændingerne +12 V, -12 V samt +5 V stabiliseres med IC'erne 17, 18 og 20, er udelukkende til forsynings-spændingen til DC-50 MHz forforstærkeren (VV1). På grund af de virkelige fremragende data for denne effektive forforstærker er denne særskilte strømforsyning valgt, hvilket giver en større sikkerhed mod støj.

Forforstærkeren 50 MHz - 1 GHz (VV2) har ligeledes en særskilt strømforsyning med +6 V, som stabiliseres med IC21.

På grund af de nødvendige forskellige strømforsyninger, kræves der to nettransformatorer (Tr1 og Tr2).

Endnu en gang skal det fremhæves, at de valgte kredsløb til strømforsyningerne er valgt på grund af forstærkerens store følsomhed, som ved eventuelt støj ville kunne give fejltællinger.

Montering

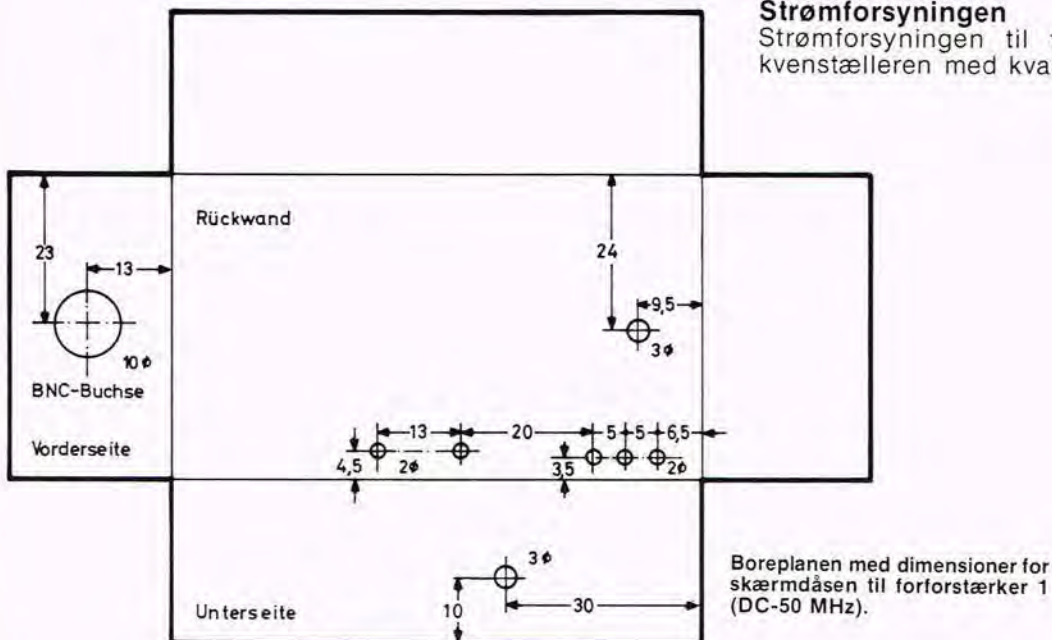
På trods af det noget komplicerede diagram er det lykkedes at nå frem til en konstruktion, med hvilken man har mulighed for en sikker montering, - ikke mindst på grund af det udlagte print. Det er dog nødvendigt nogle steder at benytte isolerede ledninger til forskellige forbindelser.

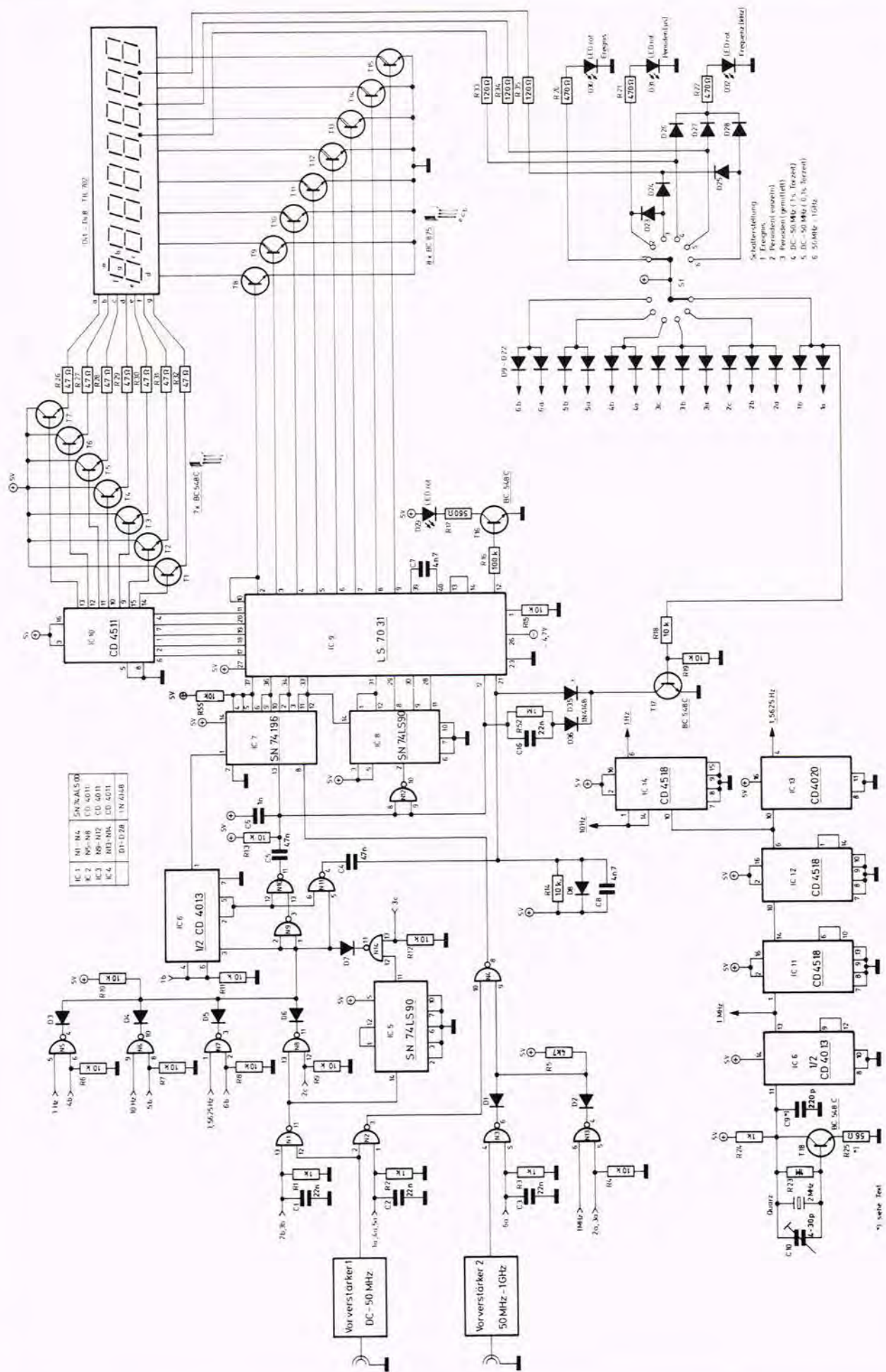
De punkter, der har samme tal, forbindes med hinanden med de isolerede ledninger (punkt 1 med punkt 1, punkt 2 med punkt 2 o.s.v.).

Inden man begynder med bestykning af printene, skal disse indpasses i kabinettet. Efter at det er konstateret ved en prøveindbygning af printene, at de passer i kabinettet (uden sammenloddede print), kan bestykningen begynde.

Der begyndes med de brokoblede kredse, hvorefter modstandene, kondensatorerne, dioderne o.s.v. isættes og loddes fast.

Hvis bestykningen og lodningen af de enkelte komponenter afsluttende med IC

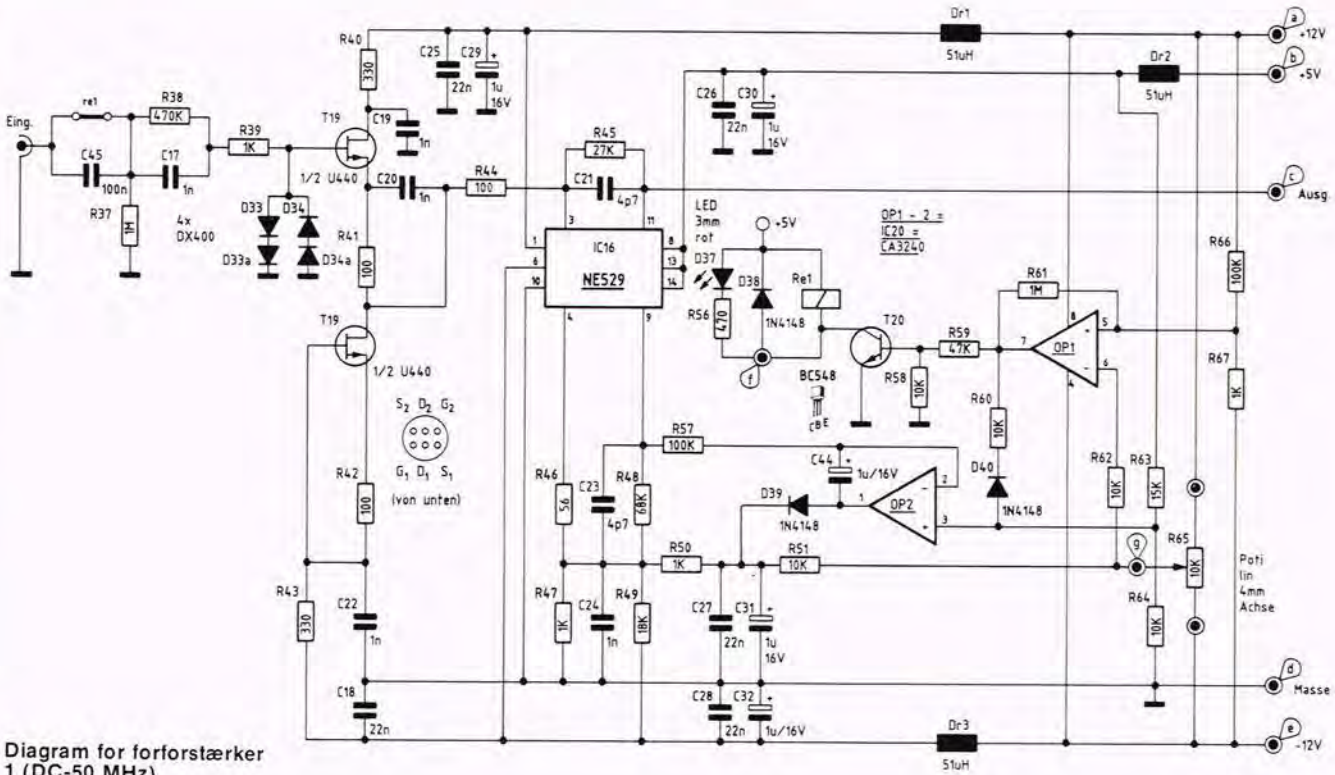




IC 1	N1-N4	SN74ALS08
IC 2	N5-N8	CD 4011
IC 3	N9-N12	CD 4011
IC 4	N13-N16	CD 4011
IC 5	N17-N20	SN74ALS08
IC 6	N21-N24	SN74ALS08
IC 7	N25-N28	SN74ALS08
IC 8	N29-N32	SN74ALS08
IC 9	N33-N36	SN74ALS08
IC 10	N37-N40	SN74ALS08
IC 11	N41-N44	SN74ALS08
IC 12	N45-N48	SN74ALS08
IC 13	N49-N52	SN74ALS08
IC 14	N53-N56	SN74ALS08
IC 15	N57-N60	SN74ALS08
IC 16	N61-N64	SN74ALS08
IC 17	N65-N68	SN74ALS08
IC 18	N69-N72	SN74ALS08
IC 19	N73-N76	SN74ALS08
IC 20	N77-N80	SN74ALS08
IC 21	N81-N84	SN74ALS08
IC 22	N85-N88	SN74ALS08
IC 23	N89-N92	SN74ALS08
IC 24	N93-N96	SN74ALS08
IC 25	N97-N100	SN74ALS08
IC 26	N101-N104	SN74ALS08
IC 27	N105-N108	SN74ALS08
IC 28	N109-N112	SN74ALS08
IC 29	N113-N116	SN74ALS08
IC 30	N117-N120	SN74ALS08
IC 31	N121-N124	SN74ALS08
IC 32	N125-N128	SN74ALS08
IC 33	N129-N132	SN74ALS08
IC 34	N133-N136	SN74ALS08
IC 35	N137-N140	SN74ALS08
IC 36	N141-N144	SN74ALS08
IC 37	N145-N148	SN74ALS08
IC 38	N149-N152	SN74ALS08
IC 39	N153-N156	SN74ALS08
IC 40	N157-N160	SN74ALS08
IC 41	N161-N164	SN74ALS08
IC 42	N165-N168	SN74ALS08
IC 43	N169-N172	SN74ALS08
IC 44	N173-N176	SN74ALS08
IC 45	N177-N180	SN74ALS08
IC 46	N181-N184	SN74ALS08
IC 47	N185-N188	SN74ALS08
IC 48	N189-N192	SN74ALS08
IC 49	N193-N196	SN74ALS08
IC 50	N197-N200	SN74ALS08
IC 51	N201-N204	SN74ALS08
IC 52	N205-N208	SN74ALS08
IC 53	N209-N212	SN74ALS08
IC 54	N213-N216	SN74ALS08
IC 55	N217-N220	SN74ALS08
IC 56	N221-N224	SN74ALS08
IC 57	N225-N228	SN74ALS08
IC 58	N229-N232	SN74ALS08
IC 59	N233-N236	SN74ALS08
IC 60	N237-N240	SN74ALS08
IC 61	N241-N244	SN74ALS08
IC 62	N245-N248	SN74ALS08
IC 63	N249-N252	SN74ALS08
IC 64	N253-N256	SN74ALS08
IC 65	N257-N260	SN74ALS08
IC 66	N261-N264	SN74ALS08
IC 67	N265-N268	SN74ALS08
IC 68	N269-N272	SN74ALS08
IC 69	N273-N276	SN74ALS08
IC 70	N277-N280	SN74ALS08
IC 71	N281-N284	SN74ALS08
IC 72	N285-N288	SN74ALS08
IC 73	N289-N292	SN74ALS08
IC 74	N293-N296	SN74ALS08
IC 75	N297-N300	SN74ALS08
IC 76	N301-N304	SN74ALS08
IC 77	N305-N308	SN74ALS08
IC 78	N309-N312	SN74ALS08
IC 79	N313-N316	SN74ALS08
IC 80	N317-N320	SN74ALS08
IC 81	N321-N324	SN74ALS08
IC 82	N325-N328	SN74ALS08
IC 83	N329-N332	SN74ALS08
IC 84	N333-N336	SN74ALS08
IC 85	N337-N340	SN74ALS08
IC 86	N341-N344	SN74ALS08
IC 87	N345-N348	SN74ALS08
IC 88	N349-N352	SN74ALS08
IC 89	N353-N356	SN74ALS08
IC 90	N357-N360	SN74ALS08
IC 91	N361-N364	SN74ALS08
IC 92	N365-N368	SN74ALS08
IC 93	N369-N372	SN74ALS08
IC 94	N373-N376	SN74ALS08
IC 95	N377-N380	SN74ALS08
IC 96	N381-N384	SN74ALS08
IC 97	N385-N388	SN74ALS08
IC 98	N389-N392	SN74ALS08
IC 99	N393-N396	SN74ALS08
IC 100	N397-N400	SN74ALS08

- Skelterstilling
 1 Frekvens
 2 Perioden (omvendt)
 3 Perioden (normalt)
 4 DC-50 MHz (T1, Toret)
 5 DC-50 MHz (T1, Toret)
 6 555MHz (T1, Toret)

Diagrammet for frekvenstælleren uden de to forforstærkere og strømforsyningen.



-erne er tilendebragt, loddes printet med displayet lodret til hovedprintet på en sådan måde, at det rager ca. 3 mm neden under hovedprintet. Hvis alle de lodrette kobberbaner er loddet til det vandrette hovedprint, kan det hele monteres i kabinettet.

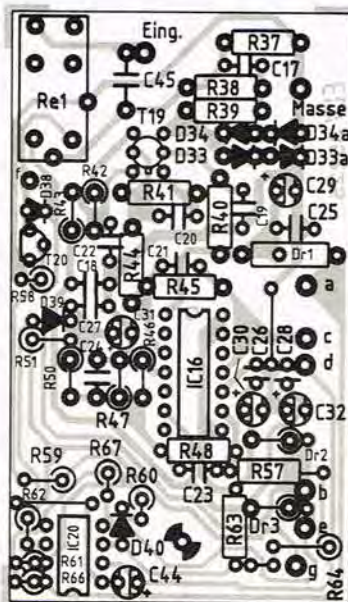
Da de to forforstærkere skal opfylde særlige kvalitetskrav, er det en fordel, hvis de hver for sig monteres i en HF-tæt skærmåse (se målskitserne for disse). Montering af forforstærkerne i kabinettet samt fastgørelsen er ens for begge

forforstærkere, dog forbindes forforstærker 2 først med hovedprintet og derefter forforstærker 1. Ved det borede og bestykkede print til forforstærker 2 (50 MHz - 1 GHz) stikkes der en skrue M3 x 10 mm gennem det afmærkede hul fra

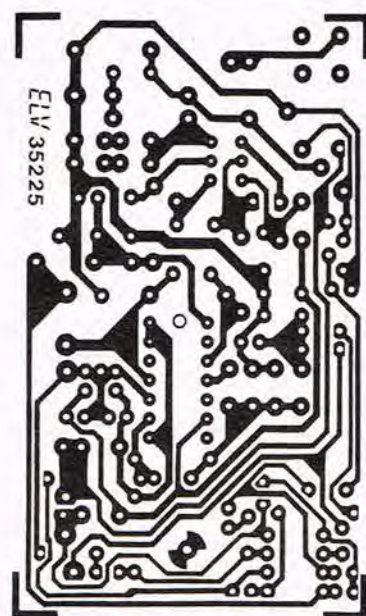
bestykningsiden, og som skrues fast med en møtrik på bagsiden. Til det med en stjerne afmærkede punkt loddes til kobbersiden en 20 mm lang isoleret 0,8 - 1,0 mm isoleret ledning. Til det med de to stjerner



Det bestykkede print til forforstærker 1.



Printet til forforstærker 1 set mod bestykningsiden.



Printet til forforstærker 1 set mod kobberbanerne.

afmærkede punkt loddes der til kobberbanen en ca. 20 mm lang sølvtråd stukket fra bestykningsiden gennem det tilhørende hul. Nu kan printene monteres i kabinettet, hvor de isolerede ledninger må føres igennem de placerede borehuller i kabinettet. Det må påses, at printsiden med kobberbanerne ikke kommer til at berøre det ledende kabinet, hvorved der kan opstå en kortslutning. I givet tilfælde må der anbringes endnu en underlagsskive på skruen mellem print og kabinet. Eller kabinetsiderne må isoleres.

Efter at de isolerede monteringsstråde og skruen M3 x 10 mm er ført gennem kabinetvæggen, kan printet fastgøres ved hjælp af endnu en møtrik.

Når printet er forbundet med kabinettet kan endnu en skrue M3 x 10 mm med en loddefane stikkes igennem kabinetbunden og gøres fast med en møtrik.

For senere at opnå den nødvendige afstand til hovedprintet sættes en anden evt. en tredje møtrik på skruen der spændes fast.

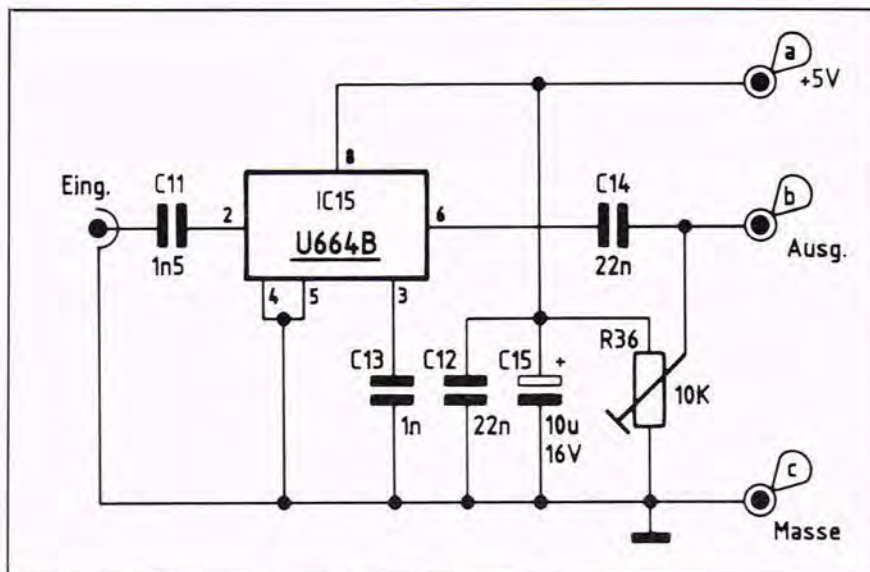
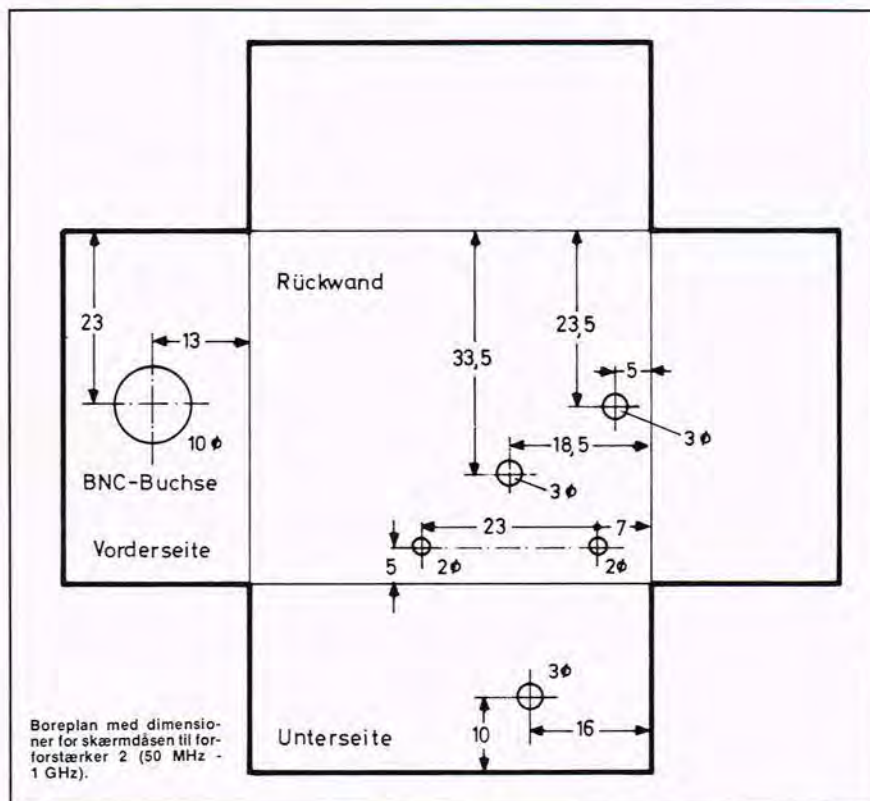
Den tilhørende stelforbindelse (sølvtråd) loddes til loddefanen. For befæstigelsen af printet med kabinettet, stikkes de i kabinetbunden fastgjorte skrue gennem de tilhørende borehuller på printet, hvorefter det fastgøres på bagsiden.

Tilslutningsledningerne, som rager ud af forforstærkerhusene, skal være så korte som muligt og tilsluttes de tilhørende punkter på hovedprintet.

Som det næste kommer frontpladen med BNC-bøsningerne, der fra fronten er ført ind i forforstærkerhusene. Her må man være opmærksom på, at der er en tandskive eller en underlagsskive mellem frontpladen og forforstærkerhusene.

Med den tilhørende møtrik fastspændes nu BNC-bøsningen fra den indvendige side af kabinettet, hvorved indgangsbøsningens stilletilslutning er fastklemt under møtrikken og kan så loddes.

Til slut loddes så printind-



Diagrammet for forforstærker 2 (50 MHz - 1 GHz).

gangens sølvtråd fra forforstærkerne til midterbenet på BNC-bøsningen, og den resterende del af sølvtråden klippes af. Dermed er monteringen af forforstærker 2 færdig, og skærmen kan sættes på. Monteringen af forforstærker 1 sker i princippet på tilsvarende måde, hvor man dog her må passe på, at man samtidig med befæstigelsen fører de tilhørende isolerede ledninger gennem

de beregnede huller på hovedprintet. Efter at BNC-bøsningen er sat på plads (pas på tandringen hhv. underlagsskiven mellem frontskiven og kabinettet), loddes tilslutningerne og skærmen sættes på plads, hvorefter monteringen er færdig. Derefter kan den monterede frekvenstæller sættes i underste del af kabinettet fra oven, hvor frontpladen føres ind i de tilhørende no-

ter. Derefter forbindes netafbryderen samt lysnetkablet på forskriftsmæssig måde. Når efterfølgende omtalte justering er tilendebragt, kan overdelen af kabinettet sættes på plads og skrues fast, og dermed er 1 GHz tælleren klar til brug.

Fortsætter i næste nummer.

Nem at bygge, og så er den billig!

Diskant - booster

Nu hvor det igen er blevet populært at spille 'Heavy-rock', har forvrænger- og boosterpedaler fået en renæssance. Desværre er guitarpedaler relativt dyre, og man er fastlåst af den 'sound' som fabrikanten synes om.

Vi viser derfor her en billig booster-konstruktion, som let kan ændres til man opnår den lyd, man synes er optimal.

Boosteren fungerer i tomgang som en linieforstærker med 10 ganges forstærkning (20 dB), men ved aktivering af den klikfri kontakt sker der ting og sager: Forstærkningen i diskanten stiger til næsten 200 gange. Denne funktion er meget nyttig f.eks. ved en koncert. Man kan spille rytmeguitar med boosterens i 'normalstillingen' og spille solo i boosterstillingen.

Konstruktionen kan, exclusive print og kasse m.m. bygges for under 50 kr.

Diagrammet

Som det burde fremgå af fig. 1, er kredsløbet ganske traditionelt. Det eneste, som udskiller sig, er kredsløbet omkring D1 og R1. Det er den klikfri kontakt. Antag at der er forbindelse gennem S1. Herved bliver R1's resistans meget lille (omkring 20 kOhm) fordi den bliver belyst af lysdioden, D1. Det bliver nu R1, R2 og C1 der kommer til at bestemme forstærkerens frekvensgang og forstærkning. Vi får et kraftigt diskantløft, et 'boost'.

Hvis S1 derimod slås fra, bliver det C2 og R1, der kommer til at bestemme forstærkerens forstærkning og frekvensgang, fordi R1's resistans bliver så stor, (flere Mega Ohm) at serieledet R1, R2 og C1 slet ingen indflydelse har mere.

Forstærkeren fungerer nu

som en 'neutral' linieforstærker.

Samling

Da der er udarbejdet et print, der som sædvanligt fås færdigt som Teleprint, burde opbygningen ikke give store problemer.

Montér delene i den gammelkendte rækkefølge:

Først loddes modstande i, derefter kondensatorer, elektrolytkondensatorer (som skal vendes korrekt!), og til sidst IC'en og de 2 lidt specielt monterede dele, R1 og D1. R1 og D1 bør, før ilodningen samles i en lille stump sort krympeflex, som skærmer mod lys.

Husk at markere et af benene på D1 før flexen krympes. Hvis man plejer at bruge sokler, er det selvfølgelig også muligt at benytte en sokkel til IC'en i denne konstruktion, men det er ikke altid en fordel. Hvis den færdige konstruktion skal leve resten af sit liv på et scene-gulv, bør der ikke benyttes sokkel. Rystelser og støv kan let skabe dårlig kontakt i soklen, og der kan opstå meget pinlige situationer hvis boosterens står af midt i en ellers vellykket solo.

Af samme grund bør den færdige booster, efter en afprøvning, indbygges i en solid kasse. Prototypen blev indbygget i en Tel-box type KG 16. Det er en relativt solid plastbox, med styreriller til print.

Booster-printet er udlagt således, at printet passer ned i rillerne, på tværs af kassen. Kassen rummer også let jackbøsninger til ind-

og udgang og omskifter og batteri. Se fotos.

Montage tips

I forbindelse med jackbøsningerne, kan forfatteren nævne et tip, som med garanti vil forlænge mange batteriers levetid.

Istedet for at benytte en traditionel afbryder, kan en stereo-jack-indgangsbøsning's 'ekstra' tilslutning udnyttes. Det som er venstre kanal (left) på et stereostik, er jo stel på et monostik. Hvorledes det udnyttes, fremgår af fig. 2.

Printets stelpunkt (minus) forbindes som normalt til stel på både ind- og udgang. Derimod forbindes batteriets minus, helt utraditionelt til venstre kanal (left) på indgangsbøsningen. Hermed opnås at boosterens kun får strøm, når indgangen er forbundet, og desuden spares en afbryder, hvil-

ket nok er værd at tage med. Elektronik er jo, udviklingen til trods, ikke gratis.

Bemærk, at dette trick kun kan bruges, hvis der udelukkende tilsluttes mono-jackstik til indgangen.

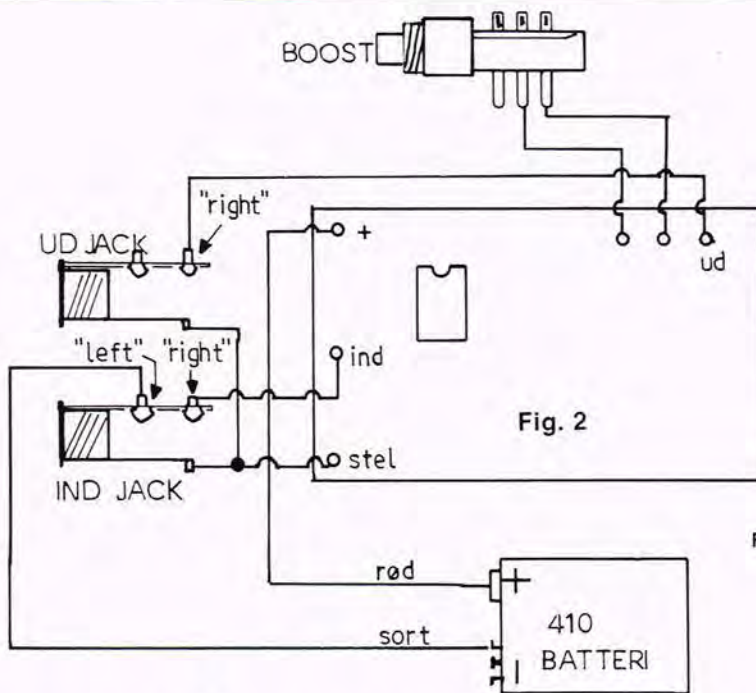
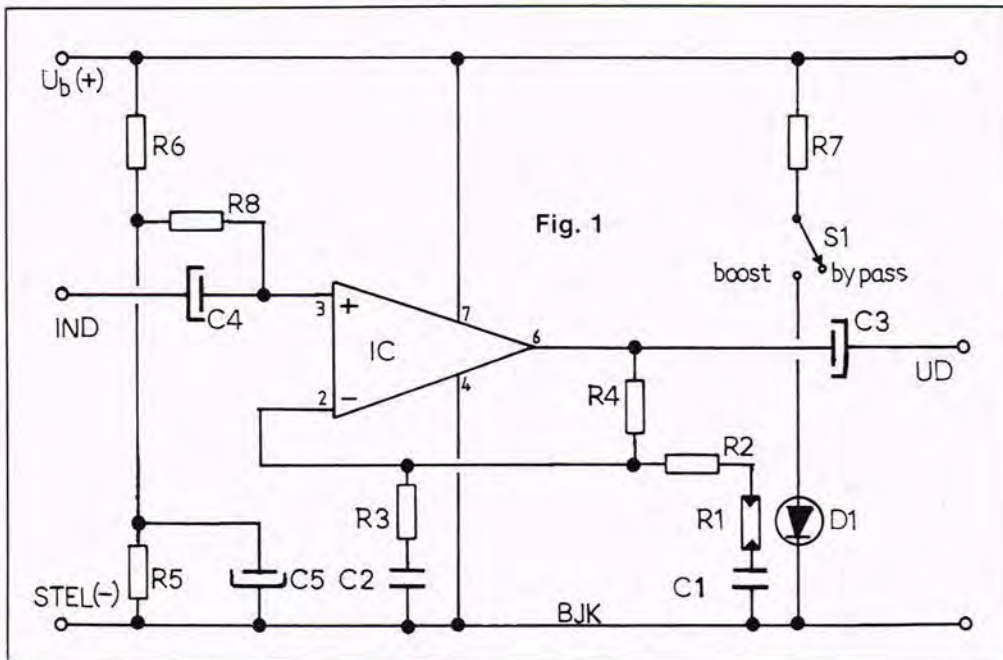
Et andet lille tip: Hvis batteriet ligger løst i kassen, kan det nemt klares, ved at lime et lille stykke skumgummi fast på undersiden af printpladen. Herved undgås også kortslutninger mellem kobberbanerne. Husk at bruge syrefri lim!

Hvordan det hele kan placeres i en KG 16 kasse, er vist på fig. 3.

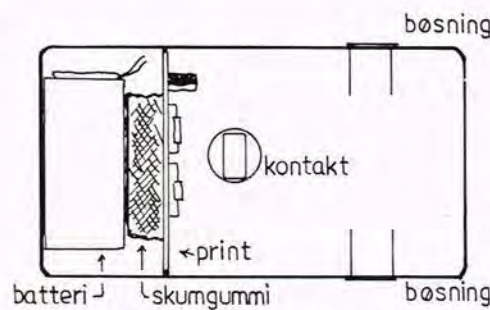
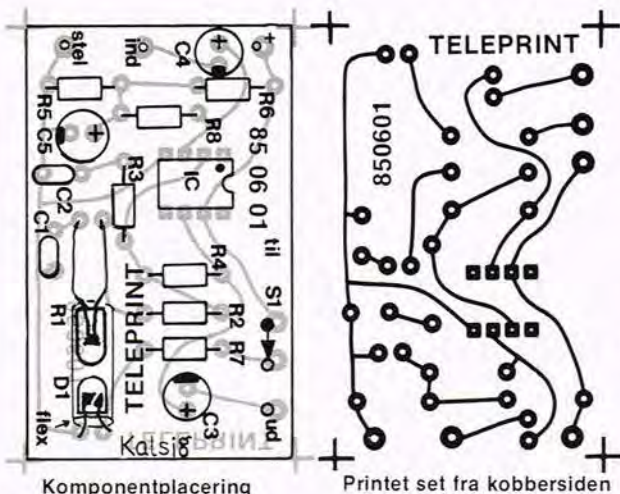
Ændringer

Som nævnt i indledningen, er det nemt at ændre boosterens lyd. Hvis man ønsker at ændre boost-frekvensen, gøres det ved at udskifte C1 med en anden værdi; som sædvanligt med RC-led gælder at mindre værdi





Forbindelseskema.



Sådan placeres konstruktionen i kassen.

giver højere frekvens. Ønsker man at ændre forstærkningsgraden i 'tomgang' er det R3 der skal skiftes, højere værdi giver lavere forstærkning.

Hvis man vil ændre på forstærkningen i begge stillinger, er det R4, der skal ændres: Højere værdi giver højere forstærkning.

Sluttelig kunne man vel tænke sig, at nogen kunne tænkes at anvende en anden, og billigere, operationsforstærker end LF 356.

Og minsandten om ikke det går helt fint med gode gamle 741.

Desværre har 741 bare så lav råforstærkning tilbage ved de høje frekvenser, at det ikke mere er rigtigt at tale om en diskantbooster. Det skyldes at 741s gain bandwidth (forstærkningsbåndbredde = frekvens, hvor forstærkningen er 1 gang) er på 1 MHz.

Ved 10 kHz, hvor der er mange overtoner, kan vi altså max. få 100 gange forstærkning, i forhold til tomgangs forstærkningen på 10 gange. En sådan ændring er ikke kraftig nok til at give en 'boost-virkning'.

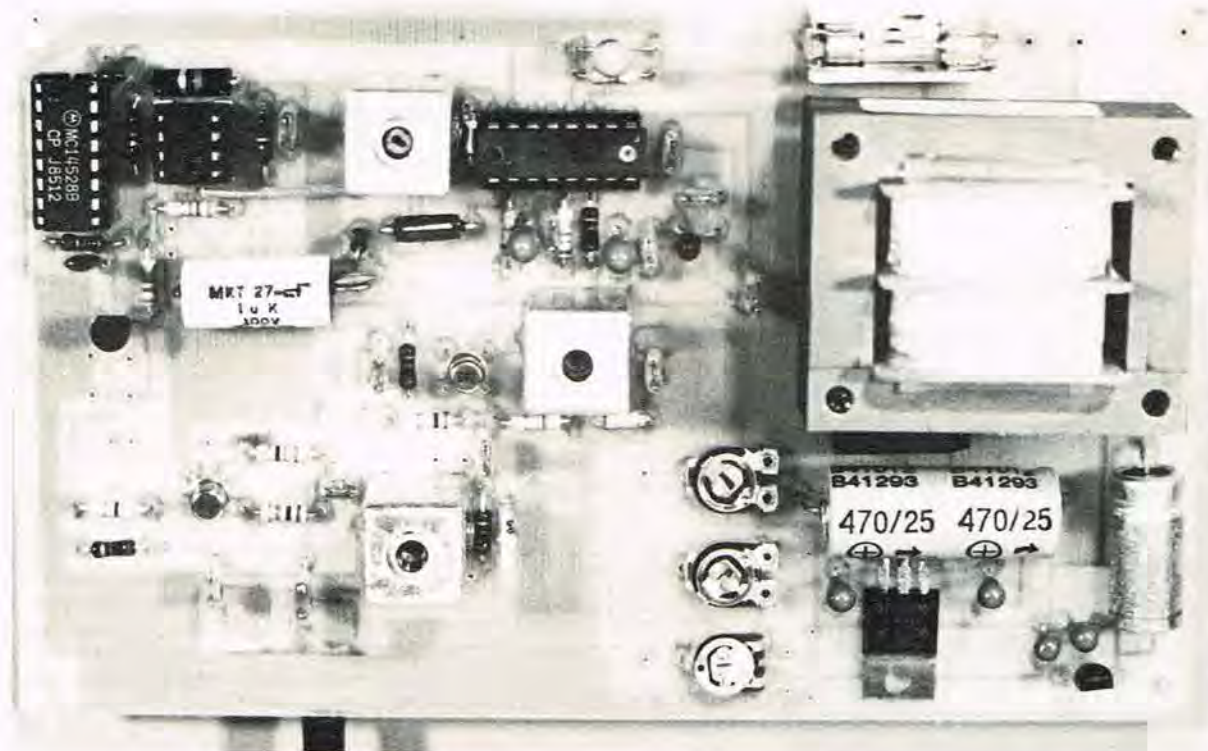
Derfor har vi brugt LF 356, der har en gain-bandwidth på over 3 MHz.

Komponentliste

- R1 ORP 61 LDR-modst.
 - R2 1,5 kOhm
 - R3 470 kOhm
 - R4 4,7 MOhm
 - R5 10 kOhm
 - R6 10 kOhm
 - R7 470 Ohm
 - R8 47 kOhm
 - C1 2,2 nF
 - C2 100 nF
 - C3 10 uF/16V
 - C4 1 uF/16V
 - C5 10 uF/16V
 - D1 Rød eller gul LED
 - IC LF 356
 - S1 Schadow-omskifter
- 1 stk Tel boks KG 16
Teleprint nr. 85 06 01 a
kr. 16,85.

Konstruktionen er set hos Brinck Elektronik, Lyngby Hovedgade 84F, 2800 Kgs. Lyngby. 02 81 62 57, til ca. kr. 50,- uden kasse og print.

Bo J. Kalsig



Konstruktion og teori bag kodning og dekodning af TV-signaler

TV-dekoder

Vi vil i denne artikel beskæftige os med, den enkleste og mest udbredte form for kodning og dekodning af et TV-signal. Kodning eller scrambling er i U.S.A. meget udbredt i forbindelse med såvel kabel TV som 'Paytelevision'.

Der findes i staterne i hvertfald 5 almindeligt anvendte systemer hvoraf nogle er relativt simple og andre er meget komplicerede digitale systemer. Princippet vi vil beskæftige os med, går ud på at man på sendersiden har ændret niveauet på linieblanking pulsen (se fig. 1). Man har simpelthen dæmpet linieblanking med -6 dB. Resultatet er at modtagerens synk. separator kredsløb ikke kan skille linesynk. pulserne ud. Modtagerens lineioscillator er fritløbende - det vil sige at modtageren ikke kan tegne

linierne i takt med senderen - billedet er 'væltet'. I dette scrambling system er der ikke gjort noget ved billed synk. pulserne. Løsning af problemet består i at genindsætte linieblanking pulsen på rette sted og med rette amplitude. For at gøre dekodning mulig har man på sender siden, samtidig med dæmpning af linieblanking, moduleret lydkanalen med en synk. puls med samme frekvens og i takt med den dæmpede linieblanking. Problemløsningen går altså på at få udskilt denne synk. fra lydkanalen og ved hjælp af denne

få linieblanking pulsen tilbage til sit rette niveau.

Dekoder konstruktionen er vist i 2 versioner. Version 1, den mest enkle, for de der allerede har konverteret signalet fra UHF til kanal 2 og version 2 som er udstyret med enten en UHF eller en VHF tuner.

Tuneren betyder at dekoderen kommer til at arbejde i en TV-modtagers normale mellemfrekvens område, hvor lyden er placeret på 33,4 MHz.

Version 2 åbner altså mulighed for dekodning uanset hvilken kanal signalet er konverteret til.

Diagrammet version 1

Kanal 2's lydbærebølge (53,75 MHz) selekteres og forstærkes op i T1. T1 er tilkoblet kollektor svingningskredsen via et udtag på L1. Vi opnår på denne måde et

rimeligt højt Q og dermed en forholdsvis smal båndbredde. Da det er vigtigt at video rester ikke når frem til komparatoren LM 311 er basis på T1 tilkoblet en seriesvingnings-kreds afstemt til billedbærebølgen på 48,25 MHz. Signalet kobles induktivt til den styrende demodulator TPA 144B.

Kredsen indeholder foruden en kompliceret demodulator også en high-gain HF-forstærker, kredsen er hjemtaget specielt til denne konstruktion, og kan rekvireres gennem Populær Elektronik (02) 90 86 00.

Demodulatoren styrer en komparator af typen LM 311. Fra komparatoren behandles signalet i en one-shot multivibrator. Her kompenseres for den tidsforskudelse synk. pulsen har været udsat for. Udgangen af 4528 styrer T3 on/off i takt med synk. signaler og forstærkningen i HF-for-

stærkeren opbygget omkring T2 øges med ca. 6 dB i takt med linieblanking. TV-signalet er således bragt tilbage til sit normale udseende.

Diagrammet Version 2

Version 2 adskiller sig på et par punkter fra Version 1. Lydkanalen arbejder her på 33,4 MHz. Billedbærebølgen befinder sig 5,5 MHz højere, nemlig på 38,9 MHz, det er altså på denne frekvens video-fælden skal lægges ind. Parallelt med at signalet tilføres tuner, tilføres det også T2.

På grund af den høje frekvens T2 skal arbejdet på, hvis vi henter signalet ned på UHF, er metoden med variabelt gain ikke brugbar. I stedet for at øge gain under blanking, vil vi mindske signalet under video informationen. Dette indebærer at synk. pulsen som styrer T3 skal inverteres, derfor skal signalet tages fra ben 10 på 4528 (print til ben 9 brydes og forbindelse til ben 10 etableres). Da frekvensområdet nærmer sig 800 MHz har det været nødvendigt at montere T3 med tilhørende komponenter helt oppe på selve kablet. Alle komponenter må have super korte tilledninger for at minimere selvinduktionen.

Justering

Trimningen af Version 1 er rimelig enkel. Video fælden strappes som vist stiplede. Video fælden shunter nu tv-signalet og L3 justeres til mest sne på skærmen. Er signalet så kraftigt at der ikke kan registreres forskel må indgangssignalet dæmpes med en coaxial attenuator. Efter justering forbindes videofælden til R2/C1. Oscilloskop tilsluttes udgangen af TPA 144, L1, L2 justeres.

Resultatet skal være et pulstog bestående af positive pulser med en bredde på 12 μ S. Pausen skal være på 52 μ S. Amplituden mere end, eller lig med 20 mV. Sluttelig justeres R19 til en pulsbredde på 8 - 10 μ S.

Justering Version 2

Justering af Version 2 er, på grund af tuner, en smu-

le mere besværlig. Det vil være en fordel at tuner er indjusteret til den kanal TV-signalet skal modtages på. Har man ikke måle-udstyr til dette (hvad de færreste vel nok har) kan tuner tilsluttes et forhåndenværende TV.

Man må bryde TV'ets indbyggede tuner og tilslutte den udvendige tuner til TV'ets MF forbindelse.

På dekoder printets tuning potmeter justeres til billede på skærmen. Det er imidlertid her på sin plads med en kraftig advarsel. **Et TV-chassis er i mange tilfælde spændingsførende, samtidig er antennekablets skærm ofte effektivt jordet. Anvend skille trafo, brug evt. et lille transportabelt TV af den type med indbygget nettrafo, men først og fremmest: BRUG FORNUFTEN!!**

Efter disse formanende ord kan vi fortsætte.

Når tuner er opjusteret er proceduren stort set den samme som for Version 1. Dog må video fælden afbrydes og tilsluttes efter L1 og L2 er opjusteret. L3 justeres til minimum støj (læs video) imellem synk. pulserne (målt med skop på TPA 144's udgang).

Opjustering

(Specielle bemærkninger) Skulle der på udgangen af demodulatoren, iagttages en smule 'uro' omkring synk. pulsen skyldes dette fænomen normalt for lavt antennesignal. Dette forhold skal naturligvis udbedres enten ved forstærkning før dekoder eller bedring af de almindelige antenneforhold. Det er selvsagt en betingelse at input til opstillingen er af en rimelig størrelse, det vil sige mindst P&T's minimumskrav svarende til mindst 1000 μ V. Et skop på udgangen af TPA 144 vil afsløre om pulserne er rimeligt detekterede. Det er desuden af yderste vigtighed at T3 monteres så tæt til TV-kablets leder og skærm som overhovedet muligt. Yder T3 ikke tilstrækkelig dæmpning af video informationen på UHF kan en ekstra transistor parallelforbindes.

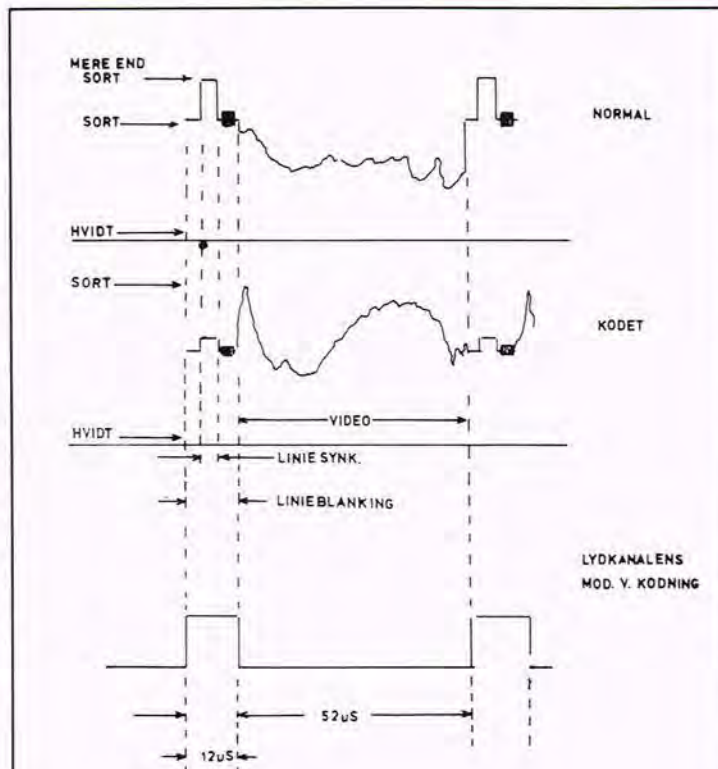
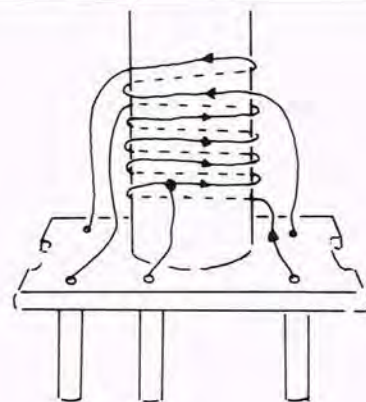
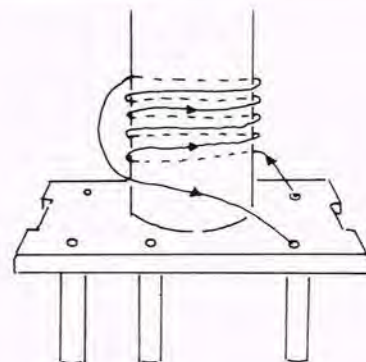


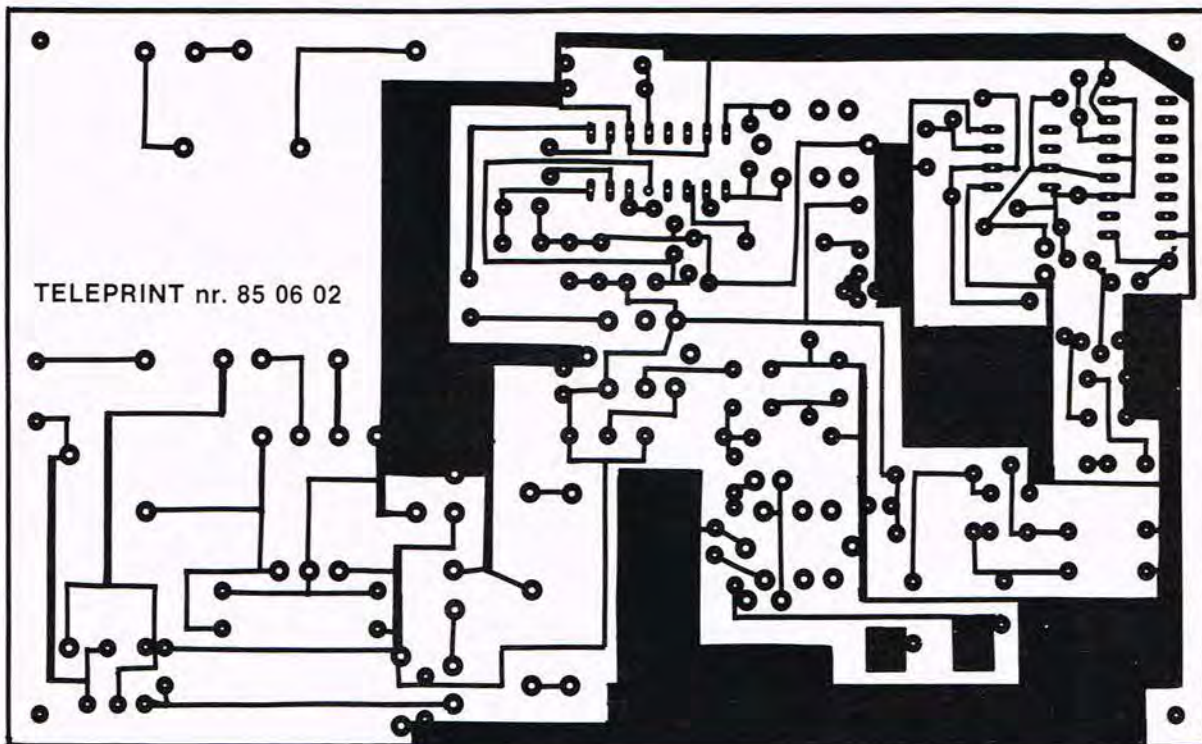
Fig. 1
Composite Video



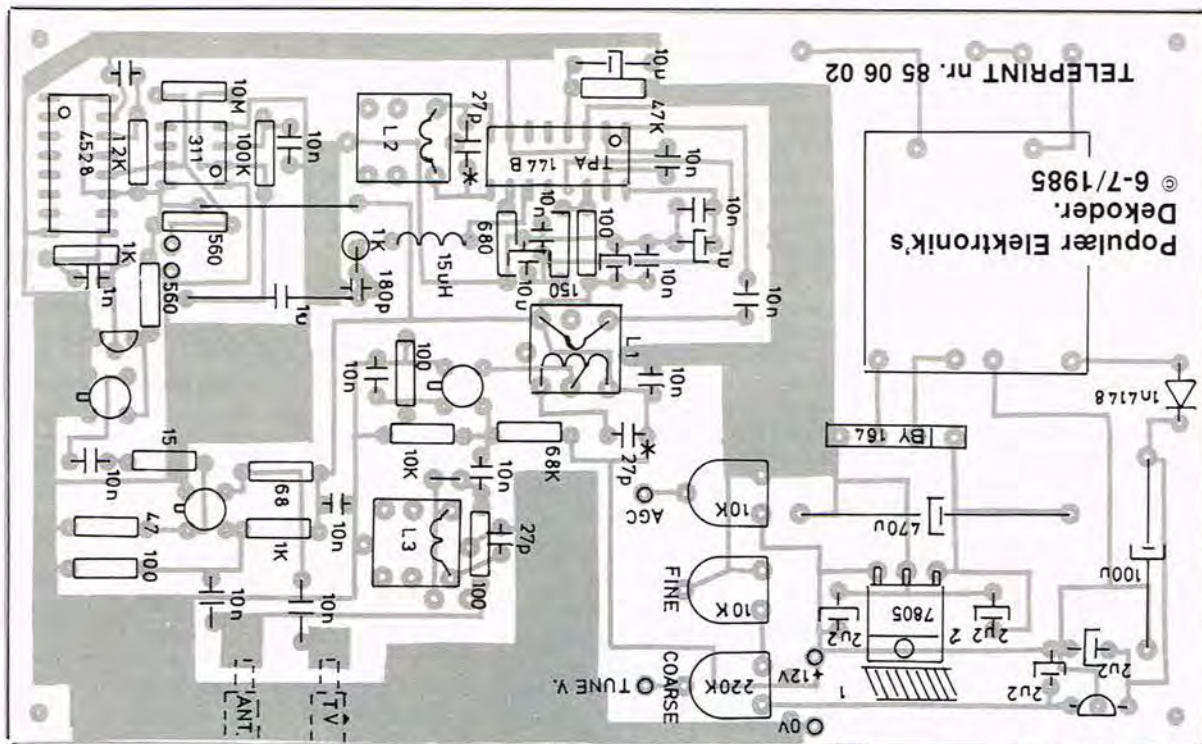
L1 = 4 1/2 Vdg. + 1 Vdg. 0,15 mm lakisolet kobbertråd (vikles tæt).



L2,3 = 0,33 μ H ~
4 1/2 Vdg. 0,15 mm lakisolet kobbertråd (vikles tæt).



Printet set fra
kobbersiden i
forhold 1:1



Komponentplacering
Version 1.

Stykliste TV-dekoder

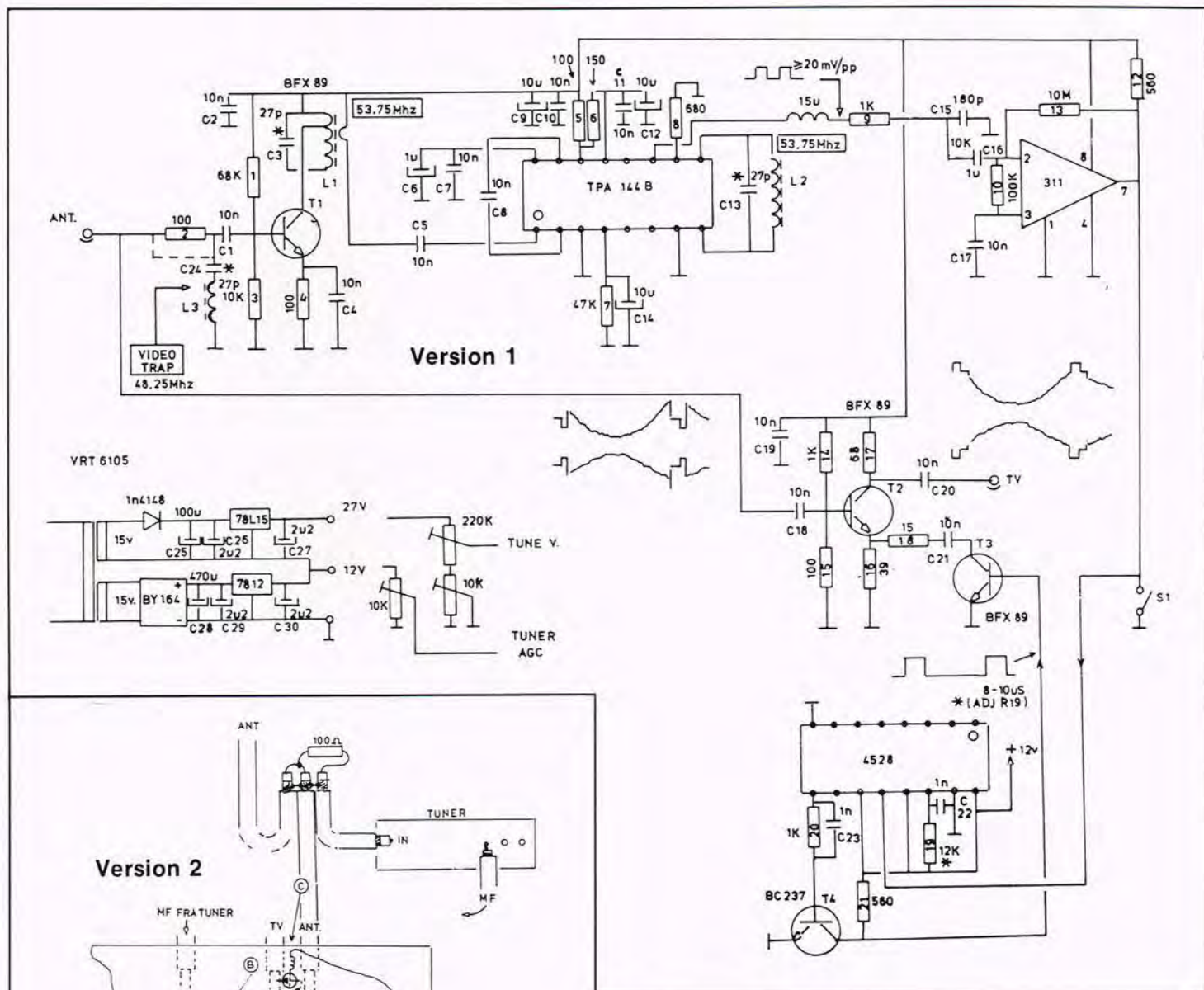
R1	68 Kohm
R2	100 Ohm
R3	10 Kohm
R4	100 Ohm
R5	100 Ohm
R6	150 Ohm
R7	47 Kohm
R8	680 Ohm
R9	1 Kohm
R10	100 Kohm

R11	bruges ikke
R12	560 Ohm
R13	10 Mohm
R14	1 Kohm
R15	100 Ohm
R16	39 Ohm
R17	68 Ohm
R18	15 Ohm
R19	12 Kohm (justeres)
R20	1 Kohm
R21	560 Ohm
C1,2,4,5,7,8,10,11,17,18,20,		

21	10 nF
C3,13,24 (Version 1)		27 pF
C3,13 (Version 2)	68 pF
C24 (Version 2)	56 pF
C6	1 uF/tant.
C9,12,14	10 uF/tant
C15	180 pF
C16	1 uF/bipolar
C19	10 nF
C22	1 nF
C23	1 nF
C25	100 uF/25V

C28	470 uF/25V
C26,27,29,30	..	2,2 uF/tant.

T1,2,3	..	BFX 89 T4 BC 237
IC1	TPA 144B
IC2	LM 311
IC3	MC 14528
D	1N4148
Ensrætter		BY 164
Spændingsreg.		7812
Spændingsreg.		78L15
Trafo, VRT		6105.



Version 2

Komponentplacering.

ÆNDRINGER:

- A) Printbane til ben 9 på 4528 brydes og ben 10 på 4528 forbindes til 1 Kohm (R20).
- B) Printbane brydes.
- C) Komponenterne som er stiplede indrammes på diagram (T3, C21 samt drossel) forbindes tæt til kablet som vist.
- D) Afstemningskapaciteterne ændres som angivet.

Trimpot ligg. 220 Kohm.
 Trimpot ligg. 10 Kohm.
 Trimpot ligg. 10 Kohm.

Spoledele (B.N. Elektronik)
 Spoleform 20-5115
 Bundstykke 20-5124
 Dåse 20-5120
 Med tilhørende VHF-kerner

Samlet komponentpris uden tuner: ca. 300 kr.

Teleprint nr. 85 06 02 a' kr. 49,85. Printet kan købes hos de sædvanlige lødselsforhandlere eller direkte hos Populær Elektronik. Det samme gælder for special kredsen TPA 144B som kan

købes hos P.E. for kr. 119,95 incl. moms. Ring på tlf. 02 90 86 00 og afgiv din ordre, eller send os beløbet på en check sammen med din bestilling. Vores adresse er: Populær Elektronik box 23, Greve Strandvej 42, 2670 Greve Strand.

Så vidt vi har kunnet finde ud af, er det ikke ulovligt at bygge en dekoder, så der skulle ikke blive nogen problemer med P&T, men du kan jo altid forhøre dig hos omtalte 'væsen'.

Bliv professionel

Med et job som mit har man stor glæde af video - både i fodbold og fritid. Især når JVC med den nyeste teknologi byder på så mange spændende muligheder. JVC gør dig til professionel, uanset hvad du vil bruge din videomaskine til!

Søren Lerby



N. Nørup & Nielsen

VHS

JVC's nye videobåndoptager HR-D150 gør betjening og programmering nemmere end nogensinde.

- Ur og kanalvælger programmeres med de samme 10 taster.
- Trådløs fjernbetjening - også af TV-kanalindstilling.
- Frontladning af videobånd.
- Maskinen tænder automatisk, når videobånd indsættes.

- 14 dages programur for 4 indspilninger.
- Synthesizer tuner med forudindstilling af 32 kanaler.
- Instant Recording.
- Billedsøgning, still-billed gengivelse og billedskift.
- Elegant kompakt design - højde kun 95 mm.

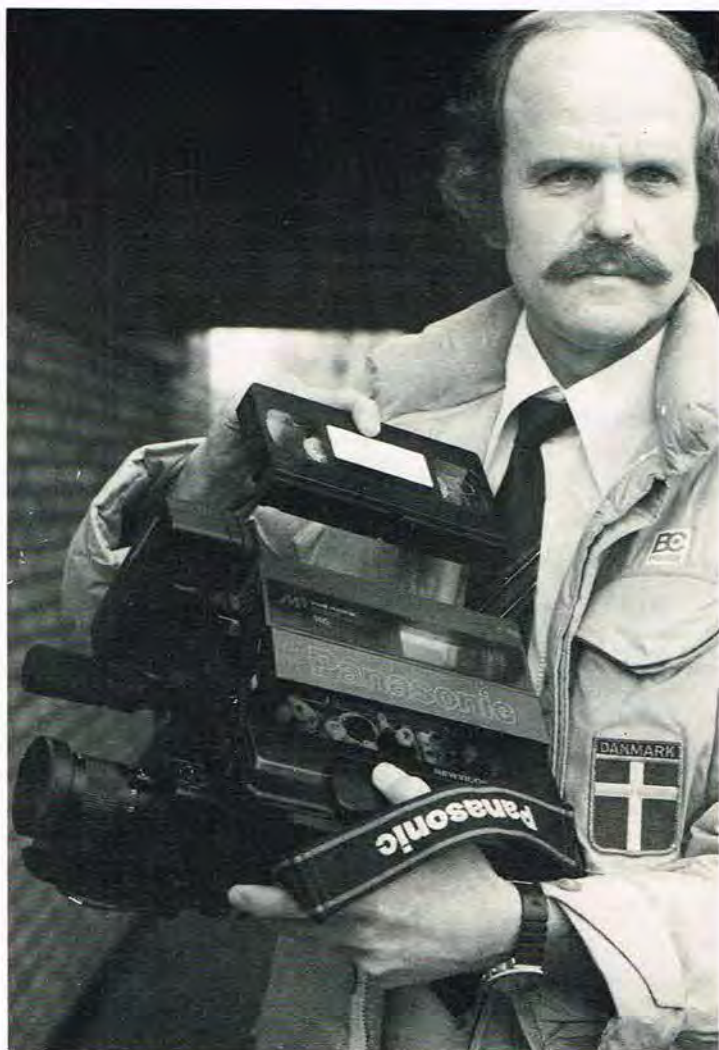
NB: Tænder du på video-køb, så er det nu, du skal springe til. Vi har nemlig fået fingre i båndet med højdepunkterne fra EM i '84. Og båndet følger med i videomaskinen, når

du køber JVC. Men vær hurtig, der er rift om JVC, og vort lager af disse bånd er begrænset!

... Din JVC-faghandler har en video-oplevelse til dig. Hent også JVC's store videokatalog med de mange spændende nyheder.

JVC
HI-FI-VIDEO





Her viser redaktør Jørn Lützhøft, at længden på kassetten, stort set er identisk med den totale længde på optagerdelen.

Det vil i realiteten sige, at du overhovedet ikke engang behøver en hjemmevideo for at kunne afspille den videofilm du lige har lejet, du kan i realiteten bruge Panasonic NV-M1 med lige så fint resultat.

Cam-corder/kamera-optager

En komplet enhed med både videokamera og videobåndoptager i ét, kalder man på engelsk for en cam-corder, -altså camera-recorder, men egentlig er det jo lidt misvisende, for NV-M1 kan jo også afspille!!

Panasonic NV-M1 er ikke den første cam-corder på markedet, men det er den absolut eneste der kan anvende de normale VHS-kassetter, og denne fordel er jo nok til at få øje på.

En del andre VHS-producenter har jo allerede lanceret Video Movien, der er blevet godt modtaget, og som vi iøvrigt også var de allerførste der testede.

Video Movien bruger den lille VHS-C kassette, men da den jo i hvert fald indtil videre kun har 30 minutters spilletid, og samtidig skal placeres i en adapter for at kunne afspilles på hjemmevideo'en, har Panasonic valgt den direkte løsning med standard VHS-kassetten, selv om den store koncern således først kunne præsentere deres færdige løsning et stykke tid efter de andre.

NV-M1 i mange forklædninger

At det var en helt rigtig vurdering skal nok snart vise

Umiddelbare fordele

1. Anvender standard VHS-kassetter, der kan fås alle vegne.
Kan optage helt op til 4 timer på én kassette (E-240)
Kassetten kan afspilles på alle eksisterende VHS-maskiner.
2. Øjeblikkelig afspilning alle vegne.
Få sekunder efter optagelsen kan det færdige resultat kontrolleres i den elektroniske søger, eller eventuelt via et TV, idet NV-M1 kan tilsluttes direkte hertil. Det vil i realiteten sige at man sagtens kan afspille en lånt eller lejet videofilm via sin Panasonic NV-M1.
3. Højfølsom Newvicon videorør, der sammen med et lysstærkt objektiv på F 1,4 giver fremragende billedkvalitet. Videorørets følsomhed muliggør optagelser helt ned til 10 Lux som er den lysmængde et stearinlys afgiver.
4. Ultra-kompakt og lav vægt.

Andre fordele

- ★ **Record Review-funktion.**
Giver automatisk afspilning af de sidste fem sekunders optagelse for kontrol.
- ★ **Dato optagelse.**
Giver valgfri mulighed for indblænding og optagelse af dag, måned og år.
- ★ **Automatisk hvid balance justering.**
- ★ **Automatisk eller manuel blænderkontrol.**
Autokontrol for problemfri optagelse, samt manuel mulighed for specielle effekter ved f.eks. modlysoptagelser, eller i form af fade-in/fade-out ved start eller slutning på en optagelse.
- ★ **Meget høj batterikapacitet.**
Det generelt lave strømforbrug, og den meget høje batterikapacitet, -op til 2 timer, giver særdeles stort arbejdsområde.
- ★ **Stillbillede og hurtigspoling**
Den indbyggede komplette videobåndoptager har også mulighed for stillbillede, samt hurtigspoling med billede i begge retninger.
- ★ **Fuld søgerinformation.**
Den elektroniske søger giver alle væsentlige oplysninger, og viser f.eks. batterikapaciteten, der indikeres ved fra 1- til 4 streger, båndtæller med M for Memory, dato indikering samt optagekontrol. Der er advarsel i søgeren ved for lidt lys, for lidt strøm, ved anvendelse af en kassette med slettesikring, samt når hvid -balancen skal justeres.
- ★ **Tre typer strømforsyning.**
Udover det kraftige NC-batteri, kan NV-M1 strømforsynes direkte fra lysnettet via en adapter, eller fra bilens batteri ved hjælp af et specialkabel.

sig, idet en meget, meget stor del af det købende publikum foretrækker ét system, og én kassettestørrelse, og ikke bruger et system derhjemme, og et til transportabelt brug.

Det er der også mange andre videoproducenter, der godt er klar over, og derfor vil man i nær fremtid kunne se denne Panasonic NV-M1 i mange forklædninger, eller

rette sagst med andre navneskilte på, og det bliver markedsføringen jo ikke ringere af.

Konstruktionen

Det var i sandhed helt nye teknologier, der måtte tages i anvendelse for at opfylde målsætningen, der gik ud på at udvikle og producere en kompakt letvægt kamera-optager til standard VHS

Et tilbud der er til at bære.

Blaupunkt Porto 45 **[plus]**.

Komplet incl. radio,
Amplifier og taske

Kr. 2845,-

- du sparer 630,- kroner

Normalpris: Porto 45: kr. 2395,-

BSA 40-MS: kr. 895,-

Taske: kr. 185,-

BLAUPUNKT
autostereo

BLAUPUNKT
Porto 45
[plus]
Amplifier
BSA 40-MS

Den praktiske taske
kan naturligvis bruges til
meget andet end at bære
dit nye autoradioanlæg
hjem i.



Blaupunkt Porto 45. FM-stereo, MB og LB. Mono/Stereo-omskifter. Hurtig frem- og tilbagespoling. db-støjreduktion. Hard Permalloy tonehoved. Frekvensområde 60-14000 Hz.

Blaupunkt Amplifier BSA 40 MS. 2x20 watt. Frekvensområde 20-30000 Hz. Klirrfaktor: <0,1%. Separation: >55 db. Overholder HiFi-norm. Mini-Sizemål: (BxHxD) 106x32x102 mm.

Taskelækkert!

BLAUPUNKT

BOSCH gruppen

Robert Bosch A/S, Telegrafvej 1, 2750 Ballerup, Tlf. 02-97 86 11

DMR's PRISER LYSER OP



Dioder

Pos. 1	12 volt 1,3W zener	10 stk.	10,-
Pos. 2	15 volt 1W zener	10 stk.	15,-
Pos. 3	100 volt 10A power	Pr. stk.	5,-
Pos. 4	400 volt 20A power	Pr. stk.	8,-

Transistorer

Pos. 5	Tip 120 8A, 60V, 65W	Pr. stk.	5,-
Pos. 6	2N2905 0,8A, 40v, 0,8W	10 stk.	25,-
Pos. 7	2N4222 Fet n-kanal, 0,3W	10 stk.	20,-

Div. Connektorer

Pos. 8	Div. kantkonnektorer	1 pose	15,-
Pos. 9	24-pin enkelt kantkonnektor	Pr. stk.	11,-
Pos. 10	24-pin dobbelt kantkonnektor	Pr. stk.	15,-
Pos. 11	6 pol. Weidmüller skrueterminal til printmontage	5 stk.	20,-

Potentiometre

Pos. 12	500klin mono m. afbr. 6mm aksel	Pr. stk.	5,-
Pos. 13	5klin mono trådviki, 6mm aksel	Pr. stk.	10,-
Pos. 14	20 klin stereo, 6 mm aksel	Pr. stk.	10,-
Pos. 15	22klin mono 6mm aksel	Pr. stk.	3,-
Pos. 16	10k+2m2 lin 6 mm aksel	Pr. stk.	2,-

Trimpotetre

Pos. 17	2k5 spectrol liggende	5 stk.	20,-
Pos. 18	10klin til forplade	1 stk.	2,-
Pos. 19	10k lille liggende	10 stk.	12,-
Pos. 20	220E lille stående	10 stk.	7,-
Pos. 21	10k lille stående	10 stk.	7,-
Pos. 22	20k multiturn	5 stk.	15,-

Kondensatorer

Pos. 23	220nf 250volt polyester	10 stk.	12,-
Pos. 24	220nf 50volt polyester	10 stk.	12,-
Pos. 25	1,5 nf 630volt styroflex	25 stk.	15,-
Pos. 26	4,7nf 630volt styroflex	10 stk.	10,-
Pos. 27	2,2nf 50volt keramisk	10 stk.	8,-
Pos. 28	1uf 50volt keramisk	10 stk.	7,-

Elektrolytter

Pos. 29	100uf 6volt	10 stk.	15,-
Pos. 30	68uf 63volt	10 stk.	15,-
Pos. 31	47uf 40 volt	10 stk.	15,-
Pos. 32	22uf 63volt	10 stk.	15,-
Pos. 33	47uf 100 volt	10 stk.	15,-
Pos. 34	0,47uf 250volt	10 stk.	10,-
Pos. 35	2,2uf/4v tantal	10 stk.	7,-

Modstande til

SPOTPRIS
engangs-tilbud
Pr. 100 ens,
alle typer **3.50**

Piher modstande 1/3 wat' kulfilm

4E7	8k2
6E8	10k
10E	12k
12E	15k
15E	18k
18E	20k
33E	24k
39E	27k
47E	36k
51E	39k
56E	56k
68E	82k
100E	120k
120E	150k
150E	160k
180E	180k
220E	200k
270E	220k
330E	270k
390E	300k
470E	330k
560E	390k
680E	510k
820E	560k
1k5	620k
1k8	680k
2k2	750k
2k7	820k
3k3	910k
3k9	1M0
5k1	1M5
5k6	1M8
6k8	2M0
7k5	2M2

Philips modstande 1/8 wat' kulfilm

12E	12k
18E	18k
33E	33k
270E	270k
560E	560k
1k8	180k
33k	220k
68k	270k
82k	330k

Piher modstande 1/2 wat' kulfilm

18E	180k
22E	220k
27E	270k
33E	330k
39E	390k
47E	470k
68E	460k
2k7	680k
3k3	820k
15k	1M0
22k	1M5
27k	1M8
39k	2M2
82k	2M7
120k	3M9

Piher modstande 1/4 wat' kulfilm

1E8	1k5
5E6	3k0
6E8	3k3
10E	7k5
12E	12k
15E	15k
18E	30k
20E	39k
22E	56k
27E	62k
33E	68k
56E	75k
75E	82k
100E	91k
120E	200k
150E	300k
270E	390k
560E	510k
680E	620k
750E	750k
820E	

Philips modstande 1 wat' kulfilm

220k	
270k	

Hit-Box	150x80x50 i grå, hvid, sort, orange og gul	stk.	18.75
Hit-Pult	162x104x35 i rød, sort, orange og grå	stk.	20.75
Box	i grå, med batterikasser for 9 volt batteri	stk.	31.00

IC Kredse

Pos. 36	TTL 7403:Quad 2-input NAND-Gate med åben collekter Udg.	Pr. stk. 2,-	Pr. 10 stk. 17.50
Pos. 37	TTL 7437:Quad 2-input NANDBUFFER	Pr. stk. 2.50	Pr. 10 stk. 20,-
Pos. 38	TTL 7450:Dual 2-input AND-OR-INVERT Gates	Pr. stk. 2,-	Pr. 10 stk. 17.50
Pos. 39	TTL 7472:AND Gated J-K - Mastered Flip-Flop	Pr. stk. 2,-	Pr. 10 stk. 17.50
Pos. 40	TTL 7474:Dual D Flip-Flop	Pr. stk. 3,-	Pr. 10 stk. 22.50
Pos. 41	TTL 7496:5-Bit Skiftereg.	Pr. stk. 5,-	Pr. 10 stk. 40,-
Pos. 42	TTL 74164:8-Bit Serial in - Parallel out Skifteregister	Pr. stk. 6,-	Pr. 10 stk. 50,-
Pos. 43	CMOS 4042 quad clocked. "D" latch	Pr. stk. 4,-	10 stk. 30,-

Div. stk og bøsninger

Pos. 44	3 stk. Phonobøsn. På plade	Pr. stk. 3,-	10 stk. 25,-
Pos. 45	4 stk. Phonobøsn. På plade	Pr. stk. 4,-	10 stk. 35,-
Pos. 46	6 stk. Phonobøsn. På plade	Pr. stk. 6,-	10 stk. 55,-
Pos. 47	6mm jack bøsning, god kval.	Pr. stk. 3.50	10 stk. 30,-
Pos. 48	3,5mm jack-mellemlid plast	Pr. stk. 2.75	10 stk. 22.50
Pos. 49	Cannon dp 25-connektor han/hun	Pr. stk. 20,-	10 stk. 185,-

Diverse andet

Pos. 50	clips til 9volt batteri	Pr. stk. 2,-	10 stk. 17.50
Pos. 51	diverse kontrollamper	Pr. stk. 5,-	10 stk. 35,-
Pos. 52	acrylplader 195x55x3mm	Pr. stk. 5,-	10 stk. 45,-
Pos. 53	isolerbånd 4 farver	Pr. stk. 2,-	10 stk. 17.50
Pos. 54	Vero rackboxe (til ældre racks)	Pr. stk. 20,-	10 stk. 150,-
Pos. 55	Vero print styr KH6	Pr. stk. 0.50	10 stk. 4,-
Pos. 56	Blæser 220VCC 12W, 120x120mm	1 stk.	148,-
Pos. 57	Alu. knap til 4mm aksel (brugt)	Pr. stk. 4,-	10 stk. 35,-
Pos. 58	fladkabelrester 40 leder 45 cm	Pr. stk. 3,-	10 stk. 25,-
Pos. 59	8-pin wirewrap sokler kun	pr. stk. 6,-	10 stk. 40,-
Pos. 60	Diverse nylon trim-pinde	Pr. stk. 1,-	10 stk. 7.50
Pos. 61	8-bit dil-switch god kval.	Pr. stk. 10,-	10 stk. 85,-
Pos. 62	6 pollet skrue-klemrække	Pr. stk. 3.50	10 stk. 30,-
Pos. 63	to-delt sikringsholder til print	Pr. 10 stk. 5,-	
Pos. 64	Diverse kontrollampe-fatninger	Pr. stk. 1.50	10 stk. 10,-
Pos. 65	stiv montageledning 8 10mtr.	Pr. pose 4,-	10 ps. 35,-
Pos. 66	5mm rød led	Pr. 10 stk. 12.50	Pr. 25 stk. 25,-
Pos. 67	5mm grøn led	Pr. 10 stk. 12.50	Pr. 25 stk. 25,-
Pos. 68	Små kabelsko	1 pose å ca. 50 stk.	2,-



DMR

OBS! Alle angivne priser er incl. moms.

NØRRE FARIMAGSGADE 57-59

TELEFON:

01 11 15 70

1364 KØBENHAVN K

Udnyt vor postordre og

DMR

indsend bestilling.

POSTGIRO 6 51 86 64

VI TESTER

-kassetter, og med mulighed for øjeblikkelig afspilning, -enten gennem den elektroniske søger, eller direkte til et TV.

Med sine mål på 185x105x25 mm er VHS standard kassetten jo en velvoksen sag, så hvis NV-M1 konceptet ikke skulle blive for dominerende, måtte Panasonic udvikle en helt ny og anderledes konstruktion, uden på noget punkt at reducere kvalitetsniveauet, men kun størrelse og vægt.

Det vil sige, at det velkendte og særdeles stabile aluminiumchassis skulle bibeholdes.

Så var opgaven blot at få plads til det og alle de andre detaljer.

Videocylinderen

Først og fremmest skulle størrelsen på videocylinderen reduceres, og det blev den. Fra 62 mm til 41,33 mm. Samtidig blev båndet nu lagt 270 grader omkring cylinderen, mod før 180 grader.

For at opnå normal VHS kompabilitet, måtte tromlehastigheden på den mindre tromle samtidig sættes op, ligesom det var nødvendigt at forsyne den med 4 videohoveder forsat i en vinkel på 90 grader i forhold til hinanden.

Også den nye tromle blev direkte drevet.

Trængsel på printpladerne

Der skal en hel del komponenter til for at få en så kompliceret enhed som NV-M1 til at fungere upåklageligt, og blive ved med det.

Her står Panasonic jo stærkt, idet man kan gøre brug af koncernens egen komponentfabrikker, men disse komponenter skal jo også monteres på noget, nemlig printplader, og her fyldte de faktisk for meget til at kunne være i apparatet, -i hvert fald i den størrelse Panasonic mente VHS-Movie'n skulle have.

Det problem løste man så ved at montere komponenterne på **begge** sider af printpladerne, der iøvrigt er coatede med epoxyglas for størst mulige driftssikkerhed. Der er trængsel på pladerne, for afstanden mellem



En klap foroven på kamera-optageren afslører et komplet kontrolpanel for videobåndoptageren. Der mangler ikke noget. Endda tracking, memory, stillbillede og datoindstilling er der mulighed for at betjene herfra.

de enkelte komponenter er i mange tilfælde mindre end et hårs-bredde.

Afprøvning 'in action'

NV-M1 testen foregik under så realistiske betingelser, som man overhovedet kan tænke sig, nemlig på en rejse til Japan, i forbindelse med et Panasonic video seminar.

Iøvrigt var den VHS Movie Populær Elektronik testede, det eneste eksemplar, der på det tidspunkt var kommet til Europa, så vore venner hos Panasonic i Japan gjorde store øjne, da de få dage efter at have afsendt det ekspres til Danmark, så det igen 'in action' ovre hos sig selv.

Afprøvningen omfattede optagelser i en regnvåd luft-havn i Paris. I jumbojettens svagt oplyste kabine. Udover de blændende hvide sne- og ismarker ved Polarcirklen. Af de smukt blomstrende japanske kirsebærtræer. Fra Tokyo's mylder af trafik, -ja, endda i de seneste nat-timer med tusinder af lys, og fra mange andre steder, og i utallige forskellige situationer, og hvergang, -og under alle forhold fungerede den nye VHS-Movie for-træffeligt, hvilket 1 1/2 times videooptagelse klart vidner om.

Der er i realiteten kun fordele ved denne NV-M1, men et par faste hurtig-indstillinger i forbindelse med hvidbalancen ville være rart udover autoindstillingen. Det

skal jo til tider gå stærkt hvis man skal have 'noget i kassen'. Det fandt jeg ud af da jeg fra flyet skulle filme berømte japanske Mount Fuji, og kun havde få sekunder til det, og på den tid kan man ikke nå at indstille hvidbalancen automatisk.

Konklusion

Med Panasonic VHS-Movie har mere end 60 millioner ejere af VHS video-båndoptagere over hele kloden nu endelig fået en kompakt 'alt i én video', hvortil de direkte kan bruge den VHS-kassette, de er vant til fra hjemmevideo'en.

Det vil sige, at man med E-240 bånd kan opnå op til 4 timers optagelse, -eller gengivelse, for det mestrer denne NV-M1 jo også, enten øjeblikkeligt i søgeren som kontrol, eller via et TV, hvis dette ønskes.

Trods de mange finesser er NV-M1 usædvanlig let at betjene, og vægt/balance forholdet er så godt afpasset, at selv lange scener kan filmes problemfrit direkte fra skulderen, hvilket kan være svært med mindre og lettere enheder, der tit giver urolige optagelser.

Med en imponerende batterikapacitet på op til 2 timer, og en billedkvalitet, der uden forbehold tillader en farverigt og skarp gengivelse på selv store TV-skærme, skulle successen for VHS-Movie være hjemme fra starten.

Der er ikke noget at sige til,



Transportkufferten til NV-M1 med alt tænkeligt tilbehør. Noget af tilbehøret kan dog være ekstraudstyr.

at nogle af verdens største radio- og fotokoncerner allerede har fundet de respektive firmanavneskilte frem til de NV-M1 enheder, de pågældende har bestilt hos Panasonic.

Tekniske data for Panasonic VHS Movie, type NV-M1
 Strømforsyning: 12 volt jævnstrøm
 Strømforgbrug: Optagelse 8,5 watt.
 Stand-by 1,0 watt.
 Optagesystemet: 4 roterende videohoveder, spiralfølgning.
 Kameraarør: 1/2" 3,9 MHz Newwicon
 Objektiv: F 1.4 Power zoom 6:1, 9-54 mm m/makro.
 Blændestyling: Automatisk og manuel.
 Søger: 1/2" elektronisk s/h.
 Påkrævet mindstebelysning: 10 lux
 Vandret opløsning: Mere end 250 linier. (farve).
 Vægt: (uden batteri): ca. 2,5 kg.
 Vægt, batteri: 635 gram.
 Pris incl. kuffert, batteri og tilbehør: ca. kr. 23.000.

Importør: Panasonic Arberg a.s., Ørholm/Lyngby.

Tekst: Jørn Lützhøft

CIRCUIT DESIGN 1985

CIRCUIT DESIGN BOGKLUB FOR DATA & ELEKTRONIK

hedeslag ?

5-1/4" FLOPPY-DISK DREV til kr. 495,- incl. 22% moms - det er da løgn ?

NEJ,- ikke hos Circuit Design. Vi har stille og roligt opkøbt alt hvad der lå på lager hos europæiske leverandører af floppydiske til billige penge.

I forbindelse med lanceringen af SPECTRUM-computeren's CS-DISK-interface, tilbydes nye og gamle medlemmer EUROPAS SIDSTE billige floppydiske til spotpriser. Se her:

SHUGART 200: 250kByte kr. 495,-

SHUGART 410: 500kByte kr. 895,-

PANASONIC 3-1/2" 1MByte kr. 1.995,-

Strømfors.kr.248,-/trafo kr.169,-

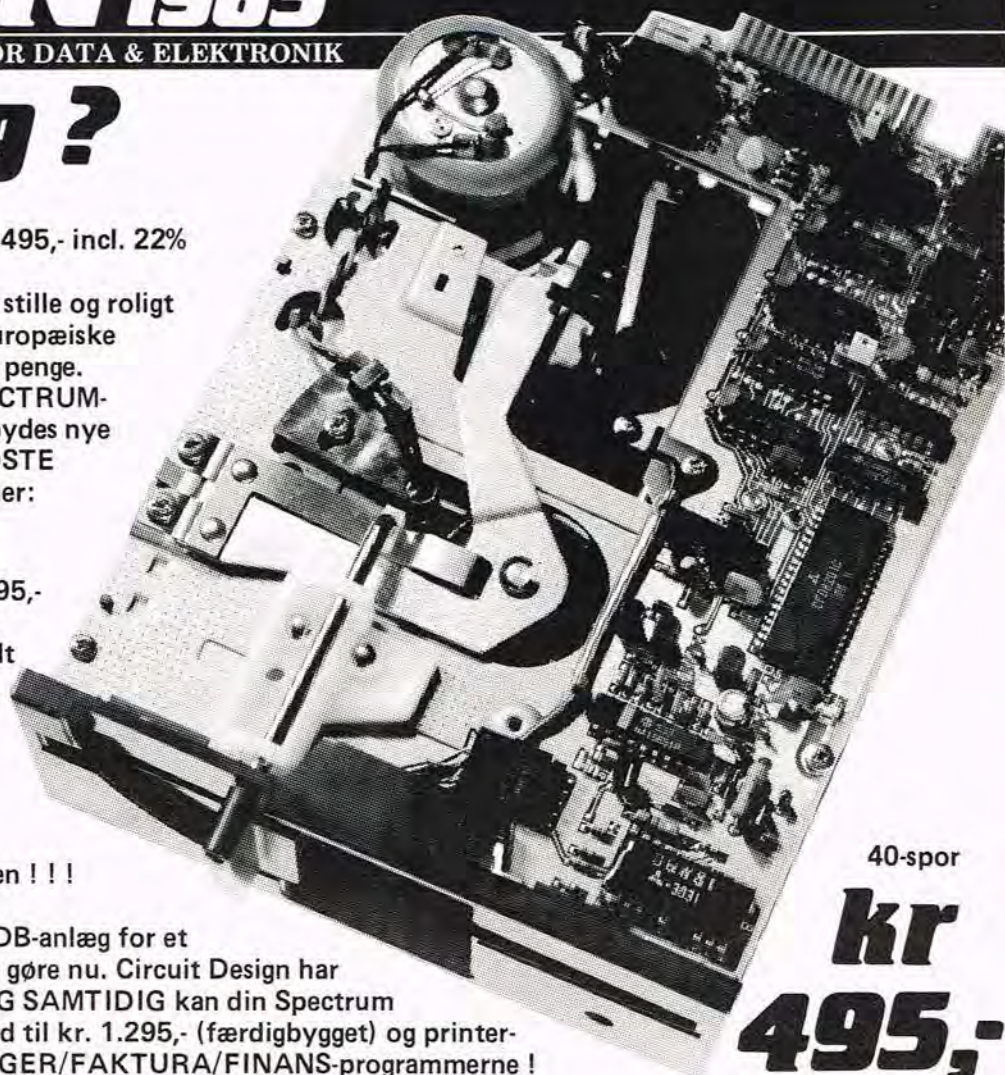
Det drejer sig om fuldt færdige og helt driftsklare diskdrev med 1 års fuld garanti. Eneste betingelse er et

C-medlemskab hos CD til kr.79,- for det første år incl. CIRCUIT.

HUSK: Dette sommertilbud ER et HEDESLAG. Du får det ALDRIG igen !!!

Konkurrenterne græder i lårtykke stråler.

Vil du have dit eget administrative EDB-anlæg for et par tusind kroner ? Det KAN lade sig gøre nu. Circuit Design har CS-DISK interfacet til alle diskene OG SAMTIDIG kan din Spectrum udbygges med nedenstående keyboard til kr. 1.295,- (færdigbygget) og printer-port med intelligens. Vi har også LAGER/FAKTURA/FINANS-programmerne !



40-spor

**kr
495,-**



Vi sender ikke brochurer på disse tilbud. Du må selv komme og se det hele eller bestille med tilfredshedsgaranti. Tilbud af denne art fordufter erfaringsmæssigt på få uger (sidste gang på få dage !). Har du en Spectrum, som du bruger til andet end spil, kommer du ikke uden om CS-DISK i byggesæt og Circuit Design. Ring idag eller kør til Solrød ad Rødbymotorvejen. Kør 200 meter mod Tåstrup og op til Karlstrup Landsby. Så ser du gården !

VI TESTER



Låget til venstre dækker over farvebånd-kassetten. Okimate 20 kan både tage ruller, enkelt-ark, og traktorpapir. Bedste resultat af tryk kvalitet opnås på glat overflade.



Okimate 20 er simpelt opbygget og næsten støjfri drift.

Et stykke flot hardware:

Okimate 20

Måske har du oplevet at arbejde med Commodores printer/plotter 1520. Det er flotte sager, der kan komme ud af de fire farvepenne. Men en omstigning til OKIMATE 20 er nu alligevel som at komme fra en Fiat 500 til en Toyota Supra-sportsvogn. - Mere fart og farver.

Trods sine beskedne mål er Okimate 20 et stykke meget flot hardware fra en af Japans mest anerkendte printerfirmaer Oki. Okidata har mange fremragende printere ikke mindst i Microline serien.

Vi har testet den næstmindste printer, som ikke bare er en printer, men en 'color printer'.

Et beskedent ydre

Okimate 20 har et meget beskedent ydre. 330x190 mm

er de ydre mål, mens den er 60 mm i højden. Vægten er beskedne 2,8 kg.

Der er en lysdiode indikering for klar til tryk, samt en select-knap på printerens top. Select-knappen bruges til at standse/genstarte printeren under udførelsen af et job. Knappen holdes i bund til man har nået et linje-skift. Endelig er der en 'dark-knap', som i fire trin regulerer farvemætningen af udtrykket. Skift af farvebånd er meget let udført. Okimate 20 bru-

ger en slags kassette-bånd, som ganske enkelt sættes på plads på samme måde som en kassettebåndoptager. Eneste forskel er, at man først skal skubbe printerhovedet tilbage. Ingen chancer for at få snavsede fingre.

Farvebåndkassetterne fås i sort eller i farve. Farvebåndene består af en slags voks, der ved hjælp af printerhovedets 24 varmeelementer afsættes på papiret. Farverne er gul, rød, og blå.

Hver farve afsættes efter at alle tre farver har dannet den ønskede kulør.

De tre gennemløb pr. farve forklarer også hvorfor farvebåndet holder relativt kortere end et sort bånd. Der er i et sort bånd farvestof nok til ca. 120.000 karakterer, og det svarer til ca. 75 fuldskrivne A4 sider med dobbelt linjeafstand. Et farvebånd holder til ca. 35.000 karakterer eller 10 fulde 'dumps' af højopløst grafik.

Fuld farve på

Og hvilken 'dumps'. Det er fantastiske billeder, der kan fremkomme i farver. Normaltekster kan skrives i syv farver, mens man har mere end 50 forskellige nuancer i farver, når man arbejder med højopløst grafik.

Men lad mig sige det med det samme. Dokumentationen som følger med Okimate 20eren er elendig, når det gælder arbejdet med farve. Derimod er det øvrige programmeringsarbejde beskrevet fuldt tilfredsstillende

Importøren har endnu ikke prissat hverken papiret, farvebåndene eller andre reservedele. Selve printeren fås incl. det specielle modul for 4.200 kr. Man forsøger at få fat i farvebånd og papir så billigt som muligt, men priserne i U.S.A. er for tiden følgende: farvebånd 6.69-, sort 5.95- og specialpapir (250 stk.) ca. 9.95 dollar. Det er iøvrigt ikke nødven-

digt at købe specialpapir. Okimate 20 kan trykke på det hele, men foretrækker en glat overflade. Den kan også klare f.eks. tyndt plastic, som gør den utroligt velegnet til at lave 'overlays', til overhead projektorer. Regner man lidt på farvebåndsprisen kan man se, at det ikke er helt billigt at foretage en udskrift af en højopløst skærm. Hver side vil komme til at koste otte-ni kroner.

Nu er Okimaten heller ikke verdensmester i hurtigprinting. Er man ikke kritisk med karakterernes udseende, f. eks. hvis man printer programlinjer ud, kan den klare 80 karakterer i sekundet. Men 40 karakterer er dens standard-hastighed, hvis resultatet også skal være flot. Og flot det kan det blive.

Tryk på

Man kan få ti forskellige standard tegntyper frem - softwarestyret. Det er dels ASC IIs to standarder, samt otte forskellige europæiske sprogs specialtegn. Herunder dansk.

Der er desuden mange forskellige skrifttyper.

Papirformaterne kan varieres fra 5-10 tommer.

Okimate 20 vil formentlig blive solgt som en PC-printer. I hverfald var vort prøveeksemplar var vort prøveeksemplar udstyret med et 'plug'n print modul' til en IBM PC'er eller en kompatibel computer.

VI TESTER

'Plug'n print modulet' er en forudsætning for at man overhovedet kan bruge printeren. Men til gengæld fås det også både i seriel og parallel udførelse. Samtidig medfølger en disk (5 1/4") med den fornødne software til f.eks. screen dump.

Modulet kan skiftes med et snuptag og helt uden værktøj. Det kan oven i købet gennem en række microswitces indstilles til at udføre forskellige specialiteter, bl.a. omstilling mellem 7- eller 8 bit data, de føromtalte skift mellem landenes specialtegn.

I U.S.A. fås imidlertid også et 'plug'n print modul' til Commodore 64. Det skulle importøren hurtigst muligt se at få til landet. For printeren er virkelig ekstrem god til hjemmemarkedet for computere.

Med dette modul er printeren i stand til at dumpe farvesider fra mange af de super-software der i dag er f.eks. Koala Painter og Paint Magic, som gør det relativt nemt at lave de flotteste skærbilleder i højopløst grafik. Dump-tiden for en sådan side afhænger naturligvis af størrelsen på tegningen, men en otte gange 5 1/2 tomme tegning tager ifølge rapporterne fra U.S.A. ca. 30 minutter.

Konklusion

Okimate 20 burde ud til et langt større publikum end de relativt få, som i dag har

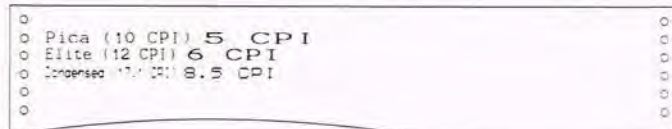
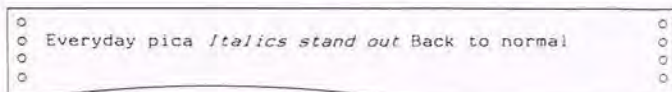


Farvebånd øverst fås i sort eller med tre farver til farvetryk. Selve varmhovedet ses til højre, og kan udskiftes med et snuptag

PCere. Det er en maskine, som i trykkvalitet er fremragende i den langsomste og

bedste skrifttype. Den er med kun 40 tegn i sekundet for langsom til det

kommercielle marked, men fremragende til hjemmedatamatbrugeren. Og så i 7-50 forskellige farver.



TEKNISKE DATA:
Model: Okimate 20. Colorprinter.
Ydre mål: 330x190 mm.
Vægt: 2,8 kg.
Farvemulighed: 50 forskellige
Set til ca. kr. 5.000,00.
Importør: Technitron ApS, Albertslund.

Tekst & foto:
Flemming Lerbæk

TILBUD

2764-250 ns EPROM	10 stk.	kr. 490,00
27128-250 ns EPROM	10 stk.	kr. 690,00
6116LP-200 ns Sta. RAM	10 stk.	kr. 400,00
4164-150 ns Dyn. RAM	10 stk.	kr. 240,00
8255 PIO	1 stk.	kr. 30,00
Z80A-4 MHz PIO	1 stk.	kr. 30,00
Z80A-4 MHz CPU	1 stk.	kr. 30,00
68A09-1,5 MHz CPU	1 stk.	kr. 50,00
741s138	10 stk.	kr. 40,00
741s244	10 stk.	kr. 80,00
LM555 Timer	10 stk.	kr. 35,00
LM741 Op.Amp	10 stk.	kr. 40,00
4 MHz krystal HC 18	1 stk.	kr. 9,00
Sokler, alle størrelser, pris pr. ben	10 stk.	kr. 0,12
10 uF/50V E. lyt. lodret	10 stk.	kr. 6,00
10 uF/16V E. lyt. vandret	10 stk.	kr. 6,00
33 uF/16V E. lyt. lodret	10 stk.	kr. 6,00
47 uF/16V E. lyt. vandret	10 stk.	kr. 7,00
2200 uF/16V E. lyt vandret	10 stk.	kr. 30,00

Samt mange andre gode tilbud. Ring efter vores prisliste på tlf.: 08-58 31 33.

P.S. Vi sletter dine EPROM'er GRATIS.
 Priserne er excl. moms.

Tlf. tid.:
 man.-tors.-fre. kl. 14.00-17.30
 ons. kl. 15.00-17.30
 lør. kl. 9.00-13.00

DATEL

Norupvej 59 • 8970 Havndal Tlf. 08-58 31 33.

Konstruktionsdele

Flere og flere benytter Micro Link som postordreleverandør. Det siger vi tak for! Er der en fordel ved at handle pr. postordre??

Ja, det står helt klart, fordi: **vi leverer - og kun det De specificerer!**

ZENITH ZVM-121-E til dagspris!
 NewBrain type AD eller A til dagspris!

OBS!!
 Vi har alt til P.E. instrumentserie og P.E.s hi-fi serie, og kabinetter.

Postordre:
 Micro Link
 Fasanvænget 25
 DK 2791 Dragør
 Tlf. ordre:
 (man.-fre. 16.30-17.30)
 (01) 53 39 84

TIL BILEN



Br 880 Sikrer din bil for kun	kr. 139,-
Br 6B Viskerrobot med 12V's relæ	kr. 69,-
Br 103 Batteritester overvåger akkumulatoren	kr. 47,-
Br 104 Lygtealarm - lyder når lyset glemmes	kr. 39,-
Br 105 Chokeralarm med blinkende lysdiode	kr. 38,-
Br 106 Pæresvigtkontrol med 2 lysdioder	kr. 21,-

FERIE?

Butikken i Lyngby har IKKE ferielukket! Postordreafdelingen holder derimod ferielukket i hele juli måned. - Skriftlige ordrer ekspederes dog lejlighedsvis.

BYGGESÆT

BRINCK

BUTIK:
 Lyngby Hovedgade 84F
 Åben ma-to: 10-17.30
 fredag: 10-19
 lørdag: 9-13

POSTDRER:
 Rønnebakken 16
 3460 Birkerød
 Giro 4 22 98 19
 Tlf. 02 81 62 57



DANSKE

Revolution på vej

Der er revolutionerende nyt på vej, når det gælder software. Det er såkaldte 'Softcards'. Og hvad er så det. Jo det er et japansk udviklet system, hvor man med en billig adapter (ca. fem engelske pund) får mulighed for at indlæse kreditkort store software-kort. Foreløbig er der udviklet modeller til MSXerne, men meget snart kommer der en C 64 og en Spectrum-model. Kortene virker som EPROM's der både kan indlæses og slettes igen. Men meget snart kommer RAM-typer, som med batteri-back-up vil kunne bruges til ekstra

hukommelse. Mange software-huse er yderst interesseret i kortene, selv om de stadig er for dyre (ca. 20 pund stykket). Det skyldes deres særlige evner til at modstå kopiering. Et usædvanligt stort branche-problem i øjeblikket. Fabrikanten af kortene er det japanske Astar International, som i forrige måned solgte hele sidste måneds produktion til en printerfabrikant (ca. 300.000 stk.). De skal bruges til at skifte skrifttyper på en nem og relativ billig måde. Kortene skal nok få en fremtid efter vor mening.

aktivitet, siger Jørgen Dyhrfeld, der har ledet afdelingen i Danmark. Som bekendt har CBS Electronics udgjort en gren af

CBS Records' virksomhed. Ophøret har ingen virkning på CBS' fortsatte aktivitet som pladeselskab.

Gennembryder jerntæppet



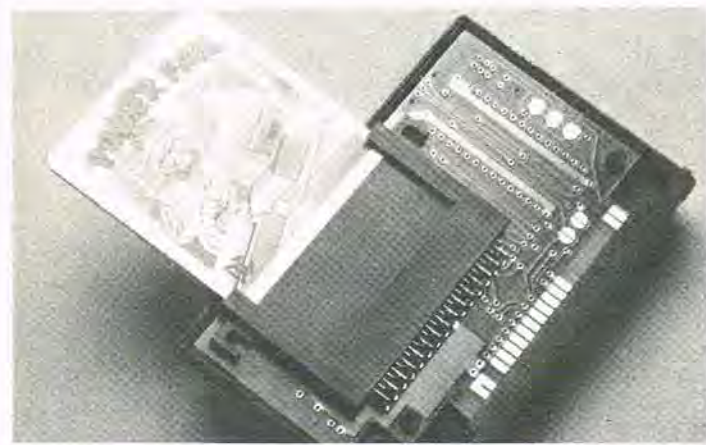
Det britiske datamatfirma Memotech har gode chancer for at blive først til at gennembryde jerntæppet med en stor ordre. Memotech imponerede fornylig de sovjetiske myndigheder med en total russisk version af sin MTX-datamat, da firmaet sammen med et par andre britiske, Sinclair og Acorn, efter sovjetisk invitation, udstillede i Moskva. Så imponerede blev russerne, at de på stedet inviterede Memotech til at komme tilbage og holde et seminar om, hvordan der kan indføres MTX-datamater i samtlige Sovjetunionens 65-75.000 skoler. Memotech var det eneste af de udstillende firmaer, der fik denne invitation.

Hidtil har imidlertid Nato-landenes særlige Cocom-regler stillet sig i vejen for en større datamateksport til Warszawapagt-landene. Disse regler er skabt for at hindre, at vestlig teknologi, der er egnet til militære formål, falder i østlige hænder. Ved en revision fornylig af reglerne blev disse dog svækket på områder, hvor teknikken regnes for mindre avanceret. Det gælder således for undervisnings- og hobbydatamater med en så 'gammeldags' mikroprocessor som Z80 - just den processor, der styrer Memotechs MTX-datamater. En sovjetisk ordre på blot en halv snes datamater til hver skole kan meget let blive en

samlet bestilling på op imod en million datamater - så Memotech er beredt til at lave omtrent enhver produktændring, russerne måtte ønske.

Memotech, der oprindeligt blev grundlagt på fremstilling af ekstraudstyr til Sinclair-datamater, er ikke ukendt med at skræddersy produkter. MTX-datamaterne findes således nu i udgaver på syv-otte sprog, deriblandt en dansk-sproget, der dog holder sig til det engelsksprogede BASIC, der er gængs i Vesten, men har Æ, Ø og Å på både tastatur og skærm.

Memotech arbejder i øjeblikket på at fremstille en særlig dansk skoleudgave af MTXerne til den danske importør Memodan, idet der også på det danske skolemarked har vist sig betydelig interesse for MTXerne. Dette skyldes, at en ny udgave af det danske datasprog COMAL netop er ved at blive færdiggjort til Memotech-datamaterne. Dette datasprog der er meget anvendt i danske skoler, bruges nu også i flere andre lande.



Fejl hos Commodore

Ca. 2.000 C-64ere på det danske marked var blandt de mange Commodore-maskiner, som efter en fabriktionsfejl i Hong Kong var behæftet med fejl. Commodore har for at forbedre sit rygte derfor indført øget kontrol med bl.a. en 24 timers test af alle maskiner til det danske marked. Fejlene ram-

te ca. 8 pct. af C 64erne, men ifølge direktør hos Commodore i Horsens Kristian Andersen, er alle de maskiner som er kommet på markedet siden februar fri for fejl. Han oplyser samtidig at C 64 vil blive produceret ihvertfald indtil udgangen af 86, idet der ligger produktionsplaner indtil da.

CBS Electronics' virksomhed ophører

I de kommende måneder afvikler CBS Electronics sine aktiviteter i Europa, herunder også i Danmark. Baggrunden er, at afsætningsmuligheder og indtjening har vist sig at være markant ringere end forventet. Stigningen i den organiserede, illegale kopiering af

software til hjemmebrug har været en stærkt medvirkende årsag. Ophøret er ikke en følge af de resultater, der er opnået i Danmark. De kan kun betegnes som tilfredsstillende. Det er derfor særlig beklageligt, at vi med kort varsel er tvunget til at indstille vor ak-

MONITOR

'bare' 1,2 millioner stk. Og stigningen vil fortsætte vurderer man. Der vil således i 1990 være

en hjemmecomputer i hvert tredje hjem i Europa. Og det årlige salg forudsiges til at være 12 millioner stk.

Godt tilbud

Commodores fans kan nu glæde sig over et nyt fordelagtigt tilbud fra 'Folklife Terminal Club', der er en international klub for Commodore-folk. Det er nu blevet muligt også for ikke medlemmer at få fat i de 6.000

programmer - gratis. Det eneste der skal betales er ekspeditionsgebyr og disketteprisen eller ialt 15 dollars pr. diskette. Adressen er: Folklife Terminal Club, Box 555-SB, Coop City Station, Bronx, N.Y. 10475, U.S.A.

Det går stadig dårligt

INTEL halvleder fabrikken kører på pumperne. Man har opsagt 900 medarbejdere og ladet arbejdet fordele på hovedfabrikkerne i Arizona og Oregon, så der kun arbejdes fire dage i 15 uger. Sal-

get ligger ikke på de forventede højder, selv om man for det første kvartal i år vil få ca. 22 millioner dollars i overskud. Så er det alligevel ca. 58 pct. dårligere end i samme kvartal i fjor.

Udsalgssucces

Og så var der nogen der troede at datainteressen var svigtende med hensyn til hjemmecomputere. Det er den i hvert fald ikke hvis det der tilbydes er billigt nok. Det erfarne DATAFORLAGET i Rebæk Søpark Butikby fornylig, da firmaet

holdt udsalg over nogle indkøbte restlagre. Mange hundrede mennesker benyttede udsalgsugen til at erhverve sig diverse datatilbehør til de helt rigtige penge, og som det ses på billedet var trængslen stor.



NU ER DE HER!!

Danmarks eneste privatradio-blad!

Læs alt om de nye regler!

Vi har set på 11 nye privatradioer.



»Privat-radio« kan købes i din lokale kiosk.

Kan du huske Danmarks mest solgte WT bog: Walkie Talkie Håndbogen. Den kommer i en ny udgave tilpasset de nye regler med 40 kanaler og 4 watt.



Dette er en komplet håndbog om næsten alt hvad der er værd at vide om Privatradio. Selvfølgelig er den tilpasset de nye regler med FM, 40 kanaler og 4 watt. Bogen er skrevet af den kendte privatradio-mand Jørgen Weiberg. Bogen kan bestilles på tlf. 02-90 86 00. Bogen udkommer sidst i juni/1985.



En virkelig overraskelse:

Amstrad CPC 664

Når man får succes med et produkt, kommer der ofte en hurtig opfølgning, så der kan tjenes flere penge i en fart. Det var derfor med en god portion skepsis jeg pakkede prøveeksemplaret af Amstrad CPC 664 ud.

Men den skepsis blev hurtigt vendt til begejstring.

Amstrad CPC 464 er i løbet af det seneste års tid blevet en salgssucces på linie med Commodores succes med 64'eren. Alligevel har mange og deriblandt undertegnede haft svært ved at tage denne lange englænder alvorligt, - den er iøvrigt fremstillet i Korea.

Jeg tror, det hænger sammen med CPC 464s udseende. Kluntet udformet hus, med farvestrålende knapper i kontrastfarverne grøn og rød, samt en ikke alt for robust udseende båndmaskine med en masse ubrugeligt vrøvl skrevet oven på.

Men efter udpakningen af 664'eren kunne jeg æde disse estetske overvejelser i mig igen. Den nye sag er flot. Huset er stadig lidt kantet, men proportionerne er blevet meget bedre. Det hænger sammen med den

indbyggede diskstation, der har medført en højere bagkant på computerhuset. Det igen har givet et skrånlet tastatur. Mmmm, lækkert.

Eneste misytring til designet gælder de nu frisørblå taster, der findes flere steder på tastaturet. Men igen, det er en smagssag. Tastaturet er ihvertfald dejligt at arbejde med.

Den hårde vare

Og mens vi er ved tastaturet: Det er flot, at man med en computer, som både giver en velfungerende centralenhed, en diskstation og en skærm (grøn/eller farve) for under 6 - 8 tusinde kroner, også får plads til separat numerisk tastatur og som noget nyt også 'MSX-cursor' -taster. Store og nemme at betjene. Tastaturet har også fået

nye påtryk på de numeriske taster. Der er nu kommet et 'f' foran tallene, hvilket hentyder til deres funktion som funktions-taster. Påmalingen på 664 er relevant i modsætning til det krimskrams, der stod på lillebroderen. Her er det farvekoderne - alle 27 farver, som palletten udgøres af. Samtidig er der en oversigt over tastaturets numre på hver enkelt tast. Det er arbejdsbesparende, idet man sparer adskillige opslag i den fyldige manual.



Denne gang har Amstrad påtrykt relevante oplysninger. En LED-lampe lyser når diskenheden er operationsklar. Den 3" diskette frontbetjenes i højre side af CPC 664.

Og nu manualen er omtalt så lige et par ord om den: Fyldig sag på 448 sider trykt på et stort 'A5' format.

Den er på engelsk og indeholder alt, hvad man kan ønske sig. Måske kunne man ønske sig en bedre memorymaps, men det er sjældent at en User-bog indeholder det.

CPC 664s manual hører til de bedste jeg har set. Den skal også rundt om meget for ikke bare maskinens hardware, men også dens Basic 1.1, dens CPM 2.2 og dens Dr. Logo, skal beskrives.

Samtidig er der blevet plads til mange eksempler og flere spil undervejs.

Og lige en sag mere. I Vesttyskland har man en computer, der hedder Schneider CPC 464. Mon ikke der også kommer en Schneider CPC 664?

I så fald er man garanteret et væld af bøger, som bl.a. forlaget 'Data Becker' har udgivet og som også udgives på engelsk. Det er grundighed, så det er en fryd at læse bøgerne. Varmt anbefalet!

Det er nemlig sådan, at Schneider-computeren og Amstrad modellen er helt ens. Bortset fra, at farvevalget på tasterne er anderle-

VI TESTER

des. Diskenheden er nok nogle bemærkninger værd.

Med computeren leveres en diskette, der på den ene side rummer CP, med en del hjælpeprogrammer. Den anden side rummer Dr. Logo. Begge dele er meget anvendelige i omgangen med computere og begge er vel-fungerende.

Tro nu ikke man falder i søvn under inladrningen af en diskette, som man godt kan gøre det med Commodores 1541, hvis man da ikke bruger et af de mange 'Hurtigkarl' programmer, der er kommet frem. Overføringshastigheden fra den lille 3" diskette er 250 Kbyte i sekundet. CP/M programmet tager således ca. 4,5 sekunder at lade ind. Dr. Logo tog 12 sekunder. Til at styre diskstationen kan man anvende to muligheder.

Dels den omtalte version af CP/M 2.2 med de mulighe-

der for at køre almen software, som dette populære sprog byder på.

Men man kan også anvende Amstrads egen diskstyrings-sprog AMSDOS, der stort set virker som CP/M, hvad angår ordrenes karakterer, dog således at alle ordrer skrives med en lodret streg først.

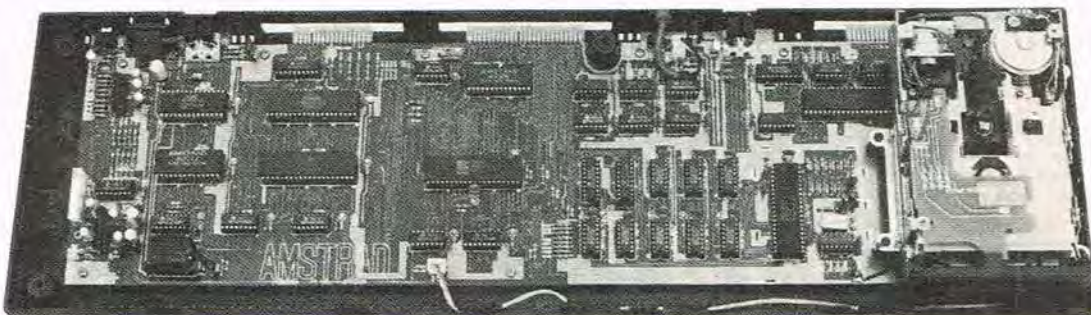
CPC 664 leveres enten med grøn monitor (GT 65) på 12"

eller med farvemonitor (CTM 644 på 14"). De to monitorer er hver for sig gode og billedet står klart og roligt. CPC 664 kan dog også bruges sammen med et farvefjernsyn, men må så have en modulator til knap 600 kroner imellem (MP2). I forhold til 464s monitor er der kommet et 12V udtag på, der forsyner computerens indbyggede diskstation med strøm.

Jeg har endnu ikke nævnt noget om CPC 664s hardware-opbygning, når det gælder det rent CPU-mæssige. Ganske enkelt fordi, der ikke er meget nyt at fortælle i forhold til 464.

Soft er sagen

Når man starter sin computer er der 42249 bytes til rådighed. Maskinen bruger resten op til 64 Kbyte bl.a.



Også på CPC 664 er der god plads mellem IC'erne. Dog har disk-styringen givet mere isenkram, disk-stationen ses til højre.

STILL GOING STRONG!

COMMANDER RADIO har i mere end 12 år været specialist i walkie talkie, derfor også nu: SE FOR EKSEMPEL HER!

danita[®] 740



Introduktionspris:
KR. 1.725.- Normalpris:
KR. 2.195.-

Er dit behov for walkie af forretningsmæssig art, vil det givet være en fordel for dig, at se nærmere på danita Talco VHF erhvervsradio i såvel 150 MHz som 30 MHz udgaver.

COMMANDER RADIO giver dig mulighed for køb op til KR. 15.000 uden udbetaling, ring for nærmere information.

danita[®] 384



Introduktionspris:
KR. 1.425.- Normalpris:
KR. 1.825.-

danita[®] 8540



danita[®] 285



Produktion: Telepress ApS

commander radio

smallegade 4 · 2000 københavn F
01/34 34 22 · Giro 6 62 55 41

til styring af skærbilledet. Der er til gengæld nok at styre idet maskinen råder over valget mellem 20, 40 eller 80 tegn pr. linie.

Der er 27 farver med op til 16 farver på i højeste opløsning, nemlig 640x200 punkter.

Operationssystemet (OS) og Basic ligger i 32 Kbyte ROM. Lyden styres med en AY-3-8912 chip med tre stemmer over otte oktaver og den styres via en kraftfuld basic-kommando med bl.a. ENVELOP.

Om Basic'en er der ikke meget at tilføje i forhold til

CPC 464.

Men der er kommet nye kommandoer til.

Der ud over er der sket en udbygning af nogen af de eksisterende.

Udbygningen går ud på at kunne skifte farve på følgende kommandoer direkte: DRAW, DRAWR, PLOT, PLOTR, MOVE og MOVER. MASK kommandoen giver mulighed for at sætte stiplede linjer, og er blot en af de nye kommandoer:

COPYCHR\$ er en ny funktion der returnerer en karakter læst fra skærmen medens CLEAR INPUT sletter

computerens tastatur buffer.

FRAME venter indtil skærmen udfører et FRAME FLYBACK, (ved anvendelse af denne kommando vil grafik tegning blive mindre 'blinkende').

Der er foretaget væsentlige forbedringer omkring kommandoerne ERROR og BREAK.

ON BREAK CONT vil ignorere en BREAK fremkaldt ved tryk på ESC. Alle ESC's kan nu spores, inklusive BREAK's der fremkommer i fil operationer.

Den nye funktion DERR vil

returnere koden for den sidste diskette fejl.

CURSOR kommandoen bruges til at bestemme om cursoren skal være tændt eller slukket.

Hastigheden for GARBAGE COLLECTION (komprimeringen af strengvariabler) er blevet forbedret, og overførslen af strengparametre til ydre kommandoer er blevet forenklet.

Udskrift med et bestemt format er med DEC\$ funktionen blevet væsentligt forbedret. Det er blevet muligt at udprinte valutasymboler i forbindelse med printusing.



Der er mange I/O porte på CPC 664. Fra højre er der et stereo udtag, ét joystick, kassettestik, Centronic-parallel printer, udvidelses-porte, 12W/DC, 5W/DC, monitor udgang samt disk-drev nr. 2. På siden er der desuden lydregulering.

Den komplette liste over Basic-ordrer:

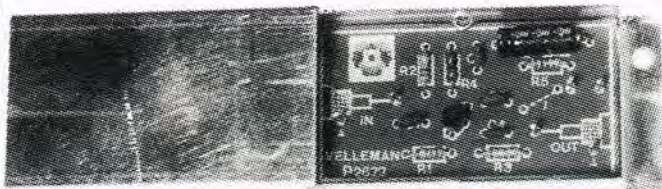
ABS, AFTER, AND, ASC, ATN, AUTO, BINS, BORDER, CALL, CAT, CHAIN, CHR\$, CINT, CLEAR, CLG, CLOSEIN, CLOSEOUT, CLS, CONT, COPYCHR\$, COS, CREAL, CURSOR, DATA, DEC\$, DEF, DEFINT, DEFREAL, DEFSTR, DEG, DELETE, DERR, DI, DIM,

VELLEMAN BYGGESÆT



Se disse kvalitetsbyggesæt hos din lokalforhandler, som anvises på telefon 07 - 85 26 11

AM-FM Antenneforstærker



Tekniske data:

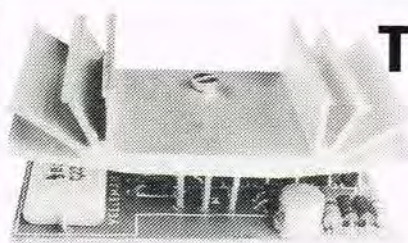
Forsyningsspænding: 12 - 15 VDC ikke stab.
 Strømforbrug: 1 - 3 mA
 Forstærkning: ca. 22dB (10-150MHZ)
 Indg. impd.: 50 - 75 ohm
 Udg. impd.: 50 - 75 ohm
 Størrelse: 86 x 36 x 24
 Direkte spændingstilslutning el. via antennekabel.

K2622

Kr. 110,-

Transistor tænding

K2543



Det er almindeligt kendt, at elektronisk tænding har større fordele frem for den almindelige tændingssystem. Denne kendsgerning er dog også taget til efterfølgelse i de nyere biler. Fordelene ved elektronisk tænding er følgende:

Bedre og mere sikker start	Bedre køreegenskaber
Mindre luftforurening	Mindre slid på platinerne
Bedre benzin økonomi	Færre reparationsbekostninger

Der medfølger en let forståelig monteringsvejledning, som gør det nemt for hobbymanden at montere det i sin bil.

Kr. 155,-

VI TESTER

DRAW, DRAWR, EDIT, EI, ELSE, END, ENT, ENV, EOF, ERASE, ERL, ERR, ERROR, EVERY, EXP, FILL, FIX, FN, FOR, FRAME, FRE, GOSUB, GOTO, GRAPHICS, HEX\$, HIMEM, IF, INK, INKEY, INKEYS, INP, INPUT, INSTR, INT, JOY, KEY, LEFTS, LEN, LET, LINE, LIST, LOAD, LOCATE, LOG, LOG10, LOWERS, MASK, MAX, MEMORY, MERGE, MIDS, MIN, MOD, MODE, MOVE, MOVER, NEXT, NEW, NOT, ON, ON BREAK, ON ERROR GOTO Ø, ONSQ, OPENIN, OPENOUT, OR, ORIGIN, OUT, PAPER, PEEK, PEN, PI, PLOT, PLOTR, POKE, POS, PRINT, RAD, RANDOMIZE, READ, RELEASE, REM, REMAIN, RENUM, RESTORE, RESUME, RETURN RIGHTS RND, ROUND, RUN, SAVE, SGN, SIN, SOUND, SPACES, SPC, SPEED, SQ, SQR, STEP, STOP, STR\$, STRINGS, SWAP, SYMBOL, TAB, TAG, TAGOFF, TAN, TEST, TESTR, THEN, TIME, TO, TROFF, TRON, UNT, UPPERS, USING, VAL, VPOS, WAIT, WEND, WHILE, WIDTH, WINDOW, WRITE, XOR, XPOS, YPOS, ZONE.

spor op til 180 Kbyte (169 K byte til filen i CP/M). Disken kan bruges på begge sider.
Opløsning:
Mode 0: 20 tegn pr. linie - 160x200 - 16 farver.
Mode 1: 40 tegn pr. linie - 320x200 - 4 farver.
Mode 2: 80 tegn pr. linie

- 640x200 - 2 farver.
Monitører:
12" grøn eller 14" farve RGB, begge med strømforsyningen indbygget til hele systemet.

Importør: Dinamico ApS, Flintholm Alle 26, 2000 Kbh. F.

Priser:
CPC 664 med grøn skærm: Kr. 5.995,-
CPC 664 med farveskærm: Kr. 7.995,-
TV-modulator (hvis skærm undlades): Kr. 595,-
Dansk karaktersæt: Kr. 595,-
Tekst: Flemming Lerbæk
Foto: T.L.

NYE DIGITALINSTRUMENTER

Vi præsenterer det mest økonomiske og mest forbrugervenlige instrument

Lavet med henblik på anvendelse i laboratoriet, i industrien, til service og til hobbybrug.

Det er let at holde ... kombinerer et viserinstrument med et digital multimeter ... har en enkel drejehjelm, der gør det let at betjene ... og det sidste nye i IC teknik og software.

Det måler volt, ampere, ohm og kontinuitet ... giver dig ikke blot 2000, men hele 3200 trin pr. område for bedre opløsning ... og har en nøjagtighed på 0,3% for jævnspænding ...

Det er nemt at bruge: Vælg en funktion, og lav din måling.

Det kontrollerer endog sig selv automatisk, finder selv måleområdet hurtigere, end du kan blinke, og fastlæser resultatet på displayet*, mens du koncentrerer dig om måleopgaven.

Det »bipper« af dig ved nogle funktioner, »klikker« ved andre.

Det slår oven i købet sig selv fra, hvis du skulle glemme det, og sparer således på batteriet.

Det er næsten umuligt at beskadige, er designet til at møde de strengeste sikkerhedskrav, har en 3-årig garanti og er bygget til at holde i lang tid.

Det er et gennembrud - en ny verdensstandard for lommemultimetre.

Fluke 70-seriens metre.

* Kun Fluke 77.

Konklusion

CPC 664 er sikker på at blive en succes. Prisbillig og med en meget stærk Basic, samt et fint udvalg af udviklingsmuligheder gør maskinen til et godt emne som årets computer. Og at den så har en indbygget diskstation med superhurtig dataoverførsel, gør i den forbindelse ikke noget.

Tekniske data

CPU: Z80A 8 bit med clock-frekvens på 5 MHz.
Memory: 64 Kbyte (42249 bytes til fri programmering)
ROM: 32 K med Basic og OS (Operations system).
CTR: 6845.
Lydgenerator: AY-3-8912.
I/O: 8255 parallel Centronic

Keyboard:

74 taster, skrivemaskinetyper.
Porte: Joystick, 1 stk.

Kassette - overførsel 1 eller 2 K baud.

Ekstra disc.

Styring for op til 252 ekstra 16 K ROM.

Diskstationen:

Både AMSDOS og CP/M
Tre formater - system, data eller IBM.
512 bytes pr. sektor - 40

Kr. 1207,80

FLUKE 73



DC spænd. 0,32-3,2-32-320-1000 V, 10 MΩ/V, tol. 0,7%
AC spænd. 3,2-32-320-750 V, 10 MΩ/V, tol. 3%
DC strøm 10 A, tol. 3%
AC strøm 10 A, tol. 3%
Modstand 320-3,2 k-32 k-320 k-3,2 M-32 MΩ tol. 1% bedre opløselighed end alm. 3 1/2 digit. LCD.
Diodetest max. 2 V, udstyret med analog udlæsning.

Kr. 1518,90

FLUKE 75



Kr. 1964,20

FLUKE 77



DC spænd. 0,02-3,2-32-320-1000 V, 10 MΩ/V, tol. 0,3%
AC spænd. 3,2-32-320-750 V, 10 MΩ/V, tol. 2%
DC strøm 32-320 mA, 10 A, tol. 1,5%
AC strøm 32-320 mA, 10 A, tol. 3%
Modstand 320-3,2 k-32 k-320 k-3,2 M-32 MΩ tol. 0,5%
De Luxe udgaven af Fluke 75 leveres med en meget kraftig gummiholder, så instrumentet kan hænges f.eks. i bæltet.
Fluke 77 har hold funktion.

Kr. 5477,80

FLUKE 8060 A



DC spænd. 0,2-2-20-200-1000 V, 10 MΩ tol. 0,05%
AC spænd. 0,2-2-20-200-750 V, 10 MΩ tol. 0,2-1%
DC strøm 0,2-2-20-200-2000 mA, tol. 0,3%
AC strøm 0,2-2-20-200-2000 mA, tol. 1%
Modstand 200-2 k-20 kΩ tol. 0,07%
Instrumentet er autoangang fra 200 kΩ til 300 MΩ alle AC målinger er true RMS Diodetest, konduktansmåling (200 nS), direkte dBmåling, relativ reference, gennemgangstester, FREKVENSTÆLLER til 200 kHz.
4 1/2 digit LCD, omfattende bruger manual.

Priserne er incl. 22% moms. Ret til ændringer forbeholdes, uden forudgående meddelelse.

Vi sender overalt i landet pr. efterkrav. Ved køb for under 60,- kr. tillægges 8,- kr. i gebyr. Priserne er excl. forsendelse, undtagen hvis du ved køb for over 325,- kr. betaler forud, sender vi varerne portofrit i Danmark (ikke Grønland og Færøerne).

Postordreafdelingen er åben mandag-fredag kl. 9.30-17. I butikken er der desuden åbent til kl. 19 fredag, lørdag kl. 9-12. Telefonsvarer modtager besked efter kl. 17 og i week-enden.

KATALOG 1984/85 kan rekvireres nu, indeholder priser på IC-kredse, transistorer, kondensatorer, modstande, kasser, tilbehør m.m.m. Rekvirer et eksemplar v. 73 021CSN, Leon

Vejlø R.C. ELEKTRONIK ApS.

SØNDERBROGADE 42 · POSTBOX 332 · 7100 VEJLØ
TLF. 05-83 25 33 · GIRO 7125666

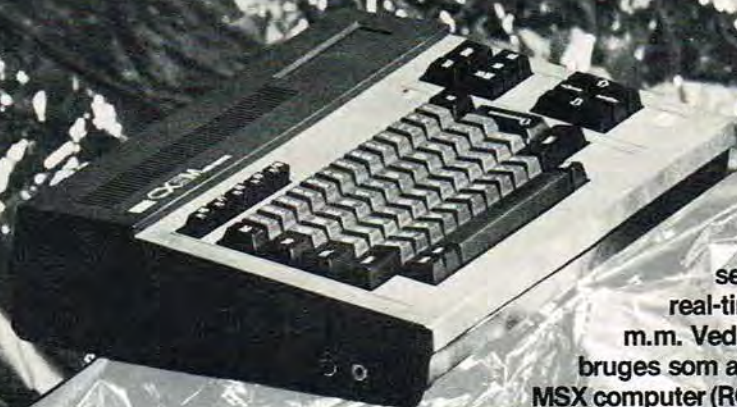


YAMAHA

CX5M MUSIC COMPUTER

MSX

**MUSIKCOMPUTER MED INDBYGGET
FM-SYNTHESIZER
– kan også sige som en tuba!**



YAMAHA CX-5M MUSIKCOMPUTER

Designet til musikere, komponister og arrangører. Indbygget digital FM synthesizer (minder om DX-9), og CX-5M indeholder 46 Preset stemmer. Har én-fingers automatik, rytmebox, real-time sequencer, keyboard split, stereo out, MIDI m.m. Ved tilslutning af keyboard (YK-01/YK-10), kan CX-5M bruges som almindelig synthesizer. Ud over dette, er CX-5M en MSX computer (ROM 32kB, RAM 32kB, VRAM 16kB), som indeholder alt hvad en hjemmecomputer bør have.

MUSIK PROGRAM CARTRIDGES TIL CX-5M.

YRM-101 FM MUSIC COMPOSER PROGRAM: Du kan i dette program indspille noder, ved hjælp af computer tastene eller keyboard (YK-01/YK-10). Man kan indprogrammere op til 8 parter, som kan spilles med hver sin stemme. Kompositionen kan digitalt overføres til bånd, og indlæses når den igen skal bruges. Desuden kan kompositionerne bruges til at styre forskelligt MIDI udstyr, via CX-5M's 16 MIDI kanaler.

YRM-102 FM VOICING PROGRAM: Dette program giver præcis kontrol over CX-5M's digitale lyd, således at du kan editere eller ændre forprogrammerede stemmer, eller lave helt nye. FM generatoren indeholder 4 operatører, og du har et valg imellem 8 algoritmer. I alt kan ændres ca. 60 parametre. Stemmerne kan digitalt overføres til bånd eller memory cartridges (UDC-01).

YRM-103 DX-7 VOICING PROGRAM: DX-7 og CX-5M sammenkobles via MIDI, og alle DX-7's parametre vises nu på skærmen. Ved hjælp af CX-5M, kan du nu let programmere DX-7 lyde, da stemme parametrene bliver vist på en let forståelig grafisk form.

YRM-104 FM MUSIC MACRO PROGRAM: Dette program tilføjer digitale FM synthesizer lyde, i dine egne MSX Basic programmer.

REAL-TIME MIDI RECORDER: Dette program er et 4-spors indspilningssystem, hvor hvert spor har 16-toners polyfoni. (Kommer snart).

RX RHYTHM EDITOR: Dette program skal bruges i forbindelse med YAMAHA's digitale RX rytmeboxe. (Kommer snart).

**Føres kun af
YAMAHA
Hi-Tech forhandlerne**

FANGEL & MUSIK

Ndr. Fasanvej 111-115, 2000 F, Tlf.: (01) 34 40 22
Anviser nærmeste forhandler.



Sharp's hjemmecomputer

MZ-821 2. del

Vi slutter i dette nummer med 2. del af testen på den nye og meget populære Sharp computer MZ-821. En Computer der både henvender sig til seriøse amatører og mindre erhvervsdrivende.

Editoren

Rettelsesfaciliteterne er i øvrigt udmærkede, for så vidt at de minder en del om Commodore 64's ditto. Man kan ubegrænset lade cursoren vandre rundt på skærmen og foretage rettelser, tilføjelser, slette osv. Med ordren SEARCH kan man finde en given bogstav/tal kombination i Basic programmet. F.eks. kan man lave en liste over alle de gange, man har benyttet variabelen MOMS ved at taste: SEARCH MOMS. Endvidere lettes fejlsøgning

gen med kommandoen: TRON, som lader linienummerne fremstå på skærmen eller printeren efterhånden som programmet gennemløber dem. Derved får man mulighed for at fange præcis i hvilket linienummer en eventuel fejl forekommer.

Grafisk overflødighedshorn

Den grafiske del er blevet udvidet med mange gode funktioner, som giver brugeren relativ god mulighed for at drage fordel af den pæne opløsning, som MZ-

821 reklamerer med. Med simple kommandoer kan man tegne streger, firkanter, cirkler i hele farvespektret.

PAINT farvelægger et forud afgrænset område med en defineret farve. SYMBOL er for os en ukendt grafisk kommando som er særdeles anvendelig, og giver den opfindsomme programmør mange muligheder for at lege.

En forud-defineret grafik figur kan fremkaldes hvor som helst på skærmen, i alle størrelser og alle vinkler. Dette kunne eksempelvis anvendes til at lade teksten stå på skrå på skærmen i stedet for vandret, - man kunne vel godt trænge til lidt variation.

Der er endvidere blevet tilføjet Basic'en en række kommandoer til styring af en plotter.

En man interesseret i at arbejde med CAD (computer aided design) på amatør-niveau, vil Sharp MZ-821 med sit flotte udbud af muligheder være et stærkt alternativ i prisklassen.

Også lydsiden har fået en ansigtsløftning, idet den nu er forsynet med 3 lydkanaler, samt en støjkanal.

Disse styres på en forholdsvis enkel vis, idet hver enkelt tone defineres med tonens oktav (der er 7), nodeangivelse samt tonens varighed.

Musikstykker lagres i tekststreng, således at de 3 stemmer placeres i hver sin tekststreng. Når kommandoen MUSIC A1\$, A2\$, A3\$ mødes under programafviklingen, spiller computeren indholdet af streng A1\$ i den første kanal, streng A2\$

i den anden osv.

Det er således muligt at komponere temmelig komplicerede musikstykker selv med forholdsvis ringe øvelse.

PCP/M

Sharp er den første computer som benytter det brugervenlige PCP/M system, som har fået navnet 'Personal CP/M'. Vil man drage fordel af dette operativsystem, og derved få adgang til det enorme udbud af software som efterhånden er udviklet, skal man investere i disktestationen.

PCP/M adskiller sig fra de ældre versioner ved at have implementeret en slags bro mellem brugeren og operativsystemet. I stedet for det traditionelle 'A>', bliver man ved opstart præsenteret for en række vinduer som giver overblik over hvilke filer, som er tilgængelige. Endvidere er CP/M's grundkommandoer placeret i et andet



Diskette stationen er den samme som til MZ-700, med 2 opretstående slim-line drev.



Til at fortælle computeren hvilken type printer som er tilsluttet, findes der på bagsiden en række pinionskiftere som skal stilles den korrekte position.

vindue, således at man via cursor tasterne kan vælge den ønskede ordre. Samtidig vises en kort forklaring til den valgte kommando i et tilstødende vindue.

Man har også defineret 16 funktionstaster, hvorved almindeligt anvendte rutiner, såsom kopiering af filer, kan udføres let og elegant. Slutteligt vil vi bemærke at CP/M medfølges af en god og dækkende brugermanual.

Konklusion

Salget af Sharp kommer nok i stor grad til at afhænge af hvordan den markedsføres. Vil man føre den frem som et værktøj som kan benyttes professionelt, tror jeg ikke på de lyseste fremtidsudsigter. Dertil er det rent designmæssige for stort et handicap.

De færreste vil kunne afse så megen plads på skrivebordet, som computeren med udstyr optager. Går man efter en prisbillig computer til professionel anvendelse, vil valget nærmere falde på en af de billige 16-bit computere. Det vil givet blive computere som Apricot F1, Sanyo og muligvis Sinclair QL m.fl. som vil løbe med dette marked.

Derimod bør man sigte på den gruppe datamatamatorer, som prioriterer gode programmeringsfaciliteter højere end et gigantisk udbud af færdigprogrammer. Specielt med den gode grafik kan Sharp MZ-821 komme til at tage kegler, specielt da vi lever i en tid, hvor CAD er blevet et modeord. CP/M alternativet er det derimod sværere at sige noget konkret om. Operativsystemet er godt og gennemprøvet, og der findes utallige programapplikationer skrevet dertil. Endvidere er PCP/M meget brugervenlig og fordrer ikke daglig betjening for at kunne bruge de mange muligheder.

På den anden side må man tage i betragtning at CP/M er på vej ud til fordel for de nyere 16-bit operativsystemer. Dette forhindrer naturligvis ikke at man benytter det allerede eksisterende software, men spørgsmålet er, hvor meget af dette vil blive overført og omkonfigureret, så det kan køre på Sharp'en. Jeg har en fornemmelse af, at de fleste som ønsker at benytte CP/M, allerede i dag har en computer med dette operativsystem.

Tekst: Jens Handberg.

SHARP

SHARP MZ-821 Computer 64 KB RAM . Kr. 4.698,-
RAM udvidelse til MZ-821 til 128 KB RAM Kr. 1.295,-
K&P 3,5" Floppy-Disc drive til
MZ-821 180 KB Kr. 3.836,-
K&P 5,25" Floppy Disk drive til
MZ-821 320 KB Kr. 3.082,-
K&P 5,25" ekstra Disc drive til
MZ-821 320 KB Kr. 3.082,-
K&P CENTRONICS interface til MZ-821 .. Kr. 795,-
PASCAL COMPILER til MZ-821 (TAPE) .. Kr. 350,-
PASCAL COMPILER til MZ-821 (DISC) ... Kr. 513,-
FORTRAN COMPILER til MZ-821 (TAPE) Kr. 350,-
FORTRAN COMPILER til MZ-821 (DISC) Kr. 513,-
FLIGHT SIMULATOR til MZ-821 (TAPE) . Kr. 311,-
EPSON RX-80 printer Kr. 5.038,-
SHARP MZ-721 Kr. 3.664,-

Yderligere software til MZ-700 & 800 serien forefindes, rekvirer venligst prislister (mod svarkuvert).

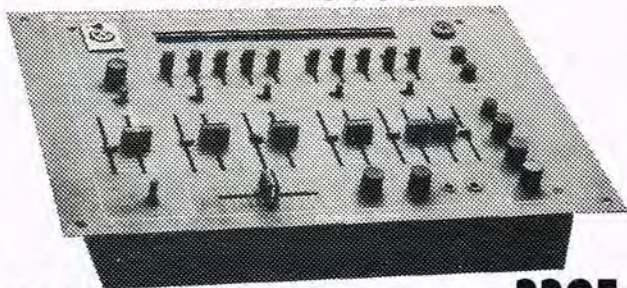
Er De forhandler af SHARP MZ-700 & 800-serien, kan De komme til at føre vort omfattende K&P tilbehørsprogram. Vi kan også levere Dem software til disse datamater. Ring og hør nærmere.



Lars Krull
Pallisdam 12
DK - 9430 Vadum
(08) 27 12 31

**ALLE PRISER ER INCL.
MOMS OG 1 ÅRS
GARANTI!!!
(08) 27 12 31**

DISCOTEKSMIXER I TOPKVALITET MPX-9000



MED INDBYGGET EKKO KR. **3295,-**

Professionelle stroboskoper i byggesæt

STROB 500, 500 w/s
KR. 325,-

STROB 1000, 1000 w/s
KR. 450,-

CONTROL 10

Styreenhed for
stroboskop KR. 49.50

RØGMASKINE

Hurtigtvirkende, med
giftfri specialvæske
Incl. 1 ltr.
væske KR. **2950,-**
1 ltr. væske KR. 79.50

'85 katalog sendes mod
kr. 10.00 i frimærker el.
indsat på giro 1640070

EN GROS - DETAIL

P. A. ELEKTRONIK

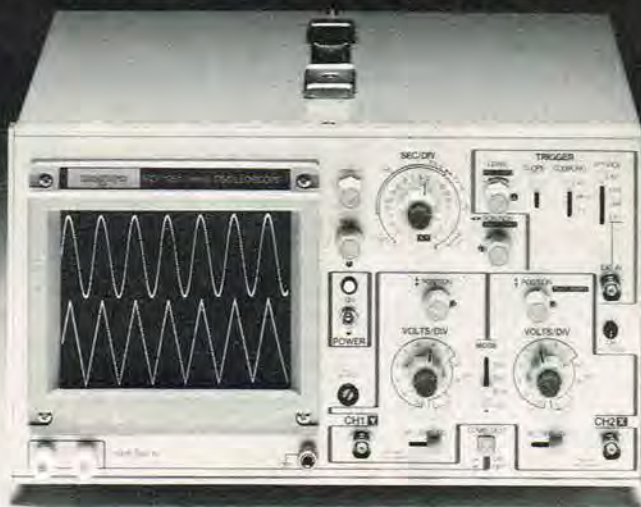
RINGSTEDGADE 22 - 4700 - NÆSTVED
TLF. (03) 72 20 22

2-kanal oscilloskop

- Båndbredde DC-20MHz
- Følsomhed 5mV/cm
- 8 x 10 cm skærm med intern raster
- Særlig lysstærkt
- Indbygget komponenttester

MO-1251, pris kontant
incl. moms kr. 4.585,-
Fuld returret indenfor 8 dage

**Få 25% mere kvalitet
for dine penge
Køb direkte hos importøren!**



INSTRUTEK

Christiansholmsgade · 8700 Horsens
Telefon 05-61 1100 · Øst: 01-41 3400



Den største nogen sinde

Hannover Messen '85

Atter i år slog Hannover Messen alle rekorder. Såvel antallet af udstillere som gæster oversteg alle forventninger. I den uge, hvor Hannover Messen var åben, blev der registreret et besøgstal på mere end 900.000 gæster.

Det samlede antal udstillere var på 6.780, -repræsenterende ialt 44 nationer.

At opremse tal for Hannover Messen virker altid imponerende, her nogle få for at give et indtryk af proportionerne og den organisa-

tion, som må stå bag for at klare et så stort apparat som Hannover Messen: Antal biler, som skal have parkeringsplads: ca. 60.000.

Der er udstationeret 900 betjente til at klare trafikken. I timerne omkring messens åbnings- og lukketidspunkt vender man ganske elegant trafikken på de store autobaner, således at bilerne hurtigt kan komme til- og fra området.

Ovenstående giver et lille indtryk af, hvor stor Hannover Messen er. Den er da også blevet for stor. En gæst kan ganske simpelt bruge flere dage for bare at forsøge at få et nogenlunde overblik over, hvad der findes indenfor vedkommendes interesse-område. Denne opgave er størst for de, som interesserer sig for elektronik og dataområdet.

Disse to messeområder er de to største blandt de ialt 10 forskellige del-messer, som Hannover Messen er sammensat af.

Cebit - Hannover Messens afdeling for EDB og kontorudstyr var den suverænt største del af messen. På trods heraf havde man måttet sige nej til ca. 200 udstillere. Den enorme søgning henimod at udstille på Cebit har ført til, at fra og med næste år vil Cebit blive udskilt fra den egentlige Hannover Messe og blive afholdt ca. 1 md. før. Her igennem bliver der plads til alle, der ønsker at deltage, samtidig med at den øvrige del af Hannover Messen

kan besætte nogle af de mange m², som Cebit fylder.

At give et overblik over de nyheder, der var repræsenteret på Hannover Messen, er på forhånd en næsten uoverkommelig opgave. I det følgende har vi derfor måttet begrænse os til spredte indtryk.

Computere

Som sædvanlig blev Hannover Messen benyttet til at fremvise de aller seneste nyheder, herunder også de produkter, som endnu er på prototype niveauet.

Fabrikkerne benytter lejligheden til at 'stikke fingeren i jorden' for at få et indtryk af, hvilken modtagelse, produktet vil få til sin tid.

Det generelle indtryk af computerområdet er, at de hobbyprægede maskiner er på vej ud i mørket.

De få, der bliver tilbage, vil kun overleve takket være MSX-normen.

På området Personal Computers mener de fleste, at der er kraftige prissænkninger på vej for de traditionelle 16 bits typer. I løbet af 1- til 2 år vil en udsalgspris på 10.-12.000 kr. ikke være utænkelig for en computer lig f.eks. IBMs PC.

En rundtur på Cebit viser, at ingen computer-fabrikant vil kunne tillade sig at spare på udviklingsomkostningerne - alle holder øje med hinanden, og konkurrencen er så behård, at selv om der er tale om et eksplosivt voksende marked, da vil adskillige fabrikker trække sig tilbage for at slikke sårene efter et milliontab indenfor computerbranchen.

Apple

Apple Computers er kun få år gammel. Til trods herfor hører ejeren til blandt de 10 mennesker, som i 1984 havde den største indtægt i U.S.A. Historien om Apple-computeren er kaldt typisk amerikansk. Den handler om to unge mennesker, som måtte afslutte deres studier uden en cent på lommen. De besluttede, at de ville tjene penge på den spirende computerbranche, hvor-



efter de to kompagnoner indkøbte deres første processor. Onde tunger vil vide, at grunden til, at det blev 6502 processoren, var, at det var den eneste processor, som kunne købes under hensyntagen til den dårlige økonomi. Efter den beskedne start gik det stærkt. Den enlige processor blev brugt til udvikling af Apple I computeren, der senere blev til den meget populære Apple II-C.

At man tjener penge i computerbranchen medfører populært sagt, at der bliver råd til at tjene endnu flere. Dette gøres igennem en solid markedsføring og ved at udvikle nye computere, som kan følge med i den rivende udvikling.

Apple computers har med deres 32 bits Macintosh let og elegant hoppet hen over 16 bits generationen. Den lille, men ydedygtige computer har hurtigt fået en god udbredelse. På nuværende tidspunkt er der således solgt ca. 250.000 maskiner, heraf er de 100.000 afsat til studerende på de højere læreanstalter i U.S.A. Macintosh har i forhold til IBM-designet et anderledes udseende, som i nogen grad har sinket udbredelsen, men som ovennævnte salgstal antyder, er konservatismen ved at vige til fordel for tekniske betragtninger, der of-

te falder ud til Macintosh'ens fordel.

Til Hannover Messen havde Apple medbragt i stakkevis af Macintosh'er. De blev introduceret sammen med en stor mængde programmer, som henvender sig til alle fra husholdningen derhjemme til store komplekse branche-løsninger.

På hardwarensiden sås Apple Talk, der er et prisbilligt netværk, som kan bringe op til 32 Macintosh'er til at 'tale' sammen. Der bliver herved adgang til at benytte sig af fælles perifere enheder, såsom Winchester-disk, printer & plottere etc.



Prisen for systemet er opsigtsvækkende lav, - kun ca. 200 DM for hver tilkobling. Nyt var endvidere en meget kompakt laserskriver. Apple praler af, at opløsninger her nærmer sig den fra fotosatsen kendte kvalitet. Den nye laserskriver kan, udover Apple's egne maskiner, også anvendes i forbindelse med f.eks. IBM's



PC. Kommunikationen sker via en RS 232-udgang.

På softwaresiden var Apple meget stolt af programmet 'Mac Vision', der populært sagt giver Macintosh'en 'øjne'.

Et videokamera tilkobles og informationerne indlæses i computerens arbejdslager, hvorfra de kan hentes til videre forarbejdning, f. eks. ved hjælp af grafikprogrammer. Dette spændende stykke software åbner op for helt nye muligheder for computere i denne pris-klasse.

Lagermedier

Området lagermedier er i en stadig udvikling henimod forøget hastighed og kapacitet. Der er en udvikling på vej fra 5 1/4" til 3 1/2" disketter. Endnu er der kun ganske få computere, som kan arbejde med 3 1/2" disketter. Blandt de få er Apricot, Hewlet Pachard samt Apple.

Diskettedrev fra Sony kan endvidere også benytte sig af dette disketteformat. Vi må vente nogle måneder endnu for at se, hvad IBM evt. vil foretage sig. Skifter IBM til 3 1/2" disketter, er det helt sikkert, at dette format bliver fremherskende. En sådan udvikling kan kun hilses velkommen idet 3 1/2" formatet er betydelig mere mekanisk robust end 5 1/4".

Også på andre områder indenfor lagermedierne er der skred i udviklingen. Lasertechnologien er nu så avanceret, at der på ganske få cm² kan lagres enorme datamængder.

Et eksempel herpå er en 12" laserdisk fra Control Data, som kan rumme 1 Giga byte. Udlæsningshastigheden er abnorm høj. Control Data har udviklet et kommunikationsinterface, således at også Personal Computers kan trække data og pro-



grammer fra f.eks. en fælles databank.

Et andet lagermedium med en stor kapacitet og høj transmissionshastighed er de halvlederbaserede bubble memories. Dette lagermedium spås en lysende fremtid. Dette først og fremmest takket være den gode kapacitet, samt at der ikke er behov for mekaniske hjælpemidler såsom drev eller læsehoveder. Tværtimod opfører en bubble memory sig stort set som et RAM-lager, dog med den store forskel, at de lagrede data ikke forsvinder i samme øjeblik som forsyningsspændingen afbrydes.

Det har været interessant at følge udviklingen indenfor bubble memories.

Oprindeligt var der tale om en amerikansk opfindelse, som især japanerne tog op med henblik på videre udvikling.

I de senere år er amerikanerne bakket mere og mere ud af det omkostningskrævende udviklingsarbejde, som er nødvendigt for at fremstille bubble memories. Til gengæld har japanerne satset mere og mere, således at firmaer som Hitachi, Sony, m. fl. har kunnet fremvise ganske avancerede prototyper til dette interessante og lovende datamedium.

Atari nyt

Atari har fået en ny chef. Den farverige Mr. Tramid, der tidligere har arbejdet for Commodore, sparede ikke på kræfterne, da han præ-



senterede et par meget spændende nye computere på Hannover Messen. Med model 520 ST har Atari erklæret Apple krig.

520 ST indeholder bl.a. en 16/32 bits processor (Motorolas MC 68000) og høj opløsningsgrafik (320x200 punkter i 16 farver eller 640 x 400 punkter i s/h). Arbejdslageret er på 512 K. ROM kapaciteten er imponerende høj - hele 192 K. Computeren består af en samlet del med elektronik og tastatur. Dertil hører en løs 3 1/2" diskettestation med 0,5 eller 1,0 Mbyte kapacitet samt monitor.

Den samlede pris for denne høj-effektive bits maskine, som er en direkte og meget hård konkurrent til Apple, er kun 3.000 DM, hvilket rundt regnet er lig med en fjerdedel af hvad Apple tager for MacIntosh'en. En kort prøvekørsel på Atari 520 ST giver et indtryk af en meget solid maskine, der dog lider af, at diskettestationen ikke er sammenbygget med selve computeren. Med introduktionen af model 520 ST var det Atari, som på Hannover Messen stod for et af de største prischoke. Vi venter med spænding på, at Atari 520 ST kommer til

Danmark. Atari regner med en produktion på mere end 1.000.000 computere i 1985. Går alt efter planen, vil vi således i løbet af få måneder kunne købe en 32 bits computer med diskettestation og monitor for ca. kr. 11-12.000, hvilket tør siges at være billigt for en computer, der har en ydeevne, som i mange tilfælde langt overstiger en PC til ca. kr. 28.000. Atari medbragte endvidere en mindre computer. Model 130 er primært udviklet til hobby-markedet. Computeren er udført i det samme design, som sin opsigtsvækkende storebroder - Atari 520 ST. Processoren er den

velkendte 6502, denne gang i CMOS version med en clockfrekvens på 1,8 MHz. RAM-kapaciteten er på 131 K. ROM-kapaciteten er 24,5 K. Blandt computerens andre fortrin kan nævnes de imponerende grafik og farvemuligheder, (320 x 196 punkter og 256 farvekombinationer) div. indbyggede grafik og lydprogrammer og meget mere.



I Vesttyskland forventes Atari 130 prissat til ca. 300 DM. I Danmark vil dette betyde en pris på ca. kr. 1.200, hvilket er imponerende billigt for en computer med så gode data, som Atari 130.

MSX 8010 fra Philips

Philips har nyligt påbegyndt markedsføringen af deres MSX computer - Philips MSX 8010. Som navnet siger, er denne hobby-computer tilpasset den amerikanske inspirerede MSX-norm, der foreskriver visse minimum-krav, hvis overholdelse medfører, at programmer skrevet til MSX-

normen kan køre på alle maskiner af denne type.

Endnu er de fleste programmer indenfor MSX-normen beregnet til underholdning, men efterhånden som normen vinder mere og mere frem, vil der også komme mere seriøse programmer til.

Da MSX-normen udover softwaremæssig kompatibilitet også medfører, at hardwaren kan overføres fra computer til computer, er der frit valg imellem at lagre programmer i ROM-modeller, på kassettebånd eller på 3 1/2" disketter.

Philips MSX 8010 indeholder en 280 processor, et arbejdslager på 48K samt en ROM-kapacitet på 32K.

Tastaturet er ikke videre behageligt i brug. Til gengæld giver de 72 taster adgang til 254 tegn og funktioner.

Til MSX 8010 leveres der kassettebåndoptager, 3 1/2" diskettestation, CP/M system samt diverse programmer og programmeringssprog.

Udover MSX-computeren fra Philips havde Sanoy og Ce-tec medbragt deres MSX computere. Disse to maskiner er ganske vist en smule dyrere end Philips computeren, men har til gengæld et ordentligt tastatur.

Commodore

Som sædvanlig havde Commodore en pæn stand, der ligeså sædvanlig var pænt besøgt. Vanen tro var der medbragt en hel del hjemmecomputere - spændende fra Commodore 64 til Commodore C128.

Sidstnævnte computer havde stor interesse, idet Hannover Messen stort set er det eneste sted i Vesttyskland, hvor der kan opdrives et eksemplar af denne computer, som nu for snart 1 år siden blev udråbt som afløser for den udtjente Commodore 64.

I stedet for at koncentrere sig om at få produceret nogle maskiner til det interesserede marked, præsenterer Commodore til stadighed nye computere, der ofte kun ses på messerne, men aldrig i forretningerne.



Ny C 128D

Commodores seneste nyhed er endnu en udgave af C 128 computeren. Model C 128D er opbygget med indbygget diskteststation samt separat tastatur. Om denne computer kommer til salg, ved ingen. Imidlertid forekommer den ikke som nogen særlig stor nyhed. Udover det nye design er selve computeren lig C 128.

løvrigt medbragte Commodore deres relativt nye PC, PC 10.

Storebroderen til denne maskine - PC 20, som bl.a. indeholder hard-disk, lader vente på sig. For tiden er leveringstiden min. 6 mdr.

Commodore 900

I al stilhed havde Commodore medbragt en mere eller mindre chokerende nyhed - Commodore 900. Denne computer skal sammenlignes med den kommende AT computer fra IBM. Typebetegnelserne dækker over 32 bits maskiner med hard-disktestred på op til 67 M byte, et arbejdslager på op til 4 Mbyte osv.

Endvidere er AT'erne født med operativsystemet UNIX som muliggør ægte flerbrugerkæder på maskinen. AT

computerne som f.eks. Commodore 900 repræsenterer det næste skridt indenfor området Personal Computers. Hidtil har man forventet, at disse yderst ydedygtige computere vil være at finde i prisklassen omkr. kr. 70-80.000. Det er derfor en behagelig overraskelse, at IBMs markedschef taler om en pris på ca. 12.000 DM svarende til ca. 43.000 dkr. for den største model.

Samme markedschef talte om, at Commodore 900 var klar i forretningerne allerede fra efteråret '85!

Belært af erfaringerne er der dog ikke mange, som venter, at dette holder stik. Til gengæld er Commodore 900 værd at vente på!

At udvikle så mange nye computere uden samtidig at være i stand til at producere tilstrækkeligt mange koster penge. I Commodores nyligt offentliggjorte regnskab for 1984 ses det således, at overskuddet er faldet fra ca. kr. 400 mill. i '83 til beskedne kr. 35 mill. i '84.

Med sådanne regnskabstal bliver Commodore snart nødsaget til at få gang i produktionen.

Tekst: Klaus Lukassen

Det er os med de spændende nyheder!

HER ER NØGLEN TIL EN BEDRE FORBINDELSE!

Nyhed!

Kvalitetsnøgle til af- og på-wrapning med løs afisoleringnøgle. Det komplette værktøj til wrapning!

Normalpris: 158,-

Vor pris:

98,-



WIRE-WRAP-sokler

Tulipankonn. Priser ved køb af 10 stk.:

6 ben ... pr. stk.:	4,10	18 ben ... pr. stk.:	10,90
8 ben ... pr. stk.:	4,90	24 ben ... pr. stk.:	12,95
14 ben ... pr. stk.:	8,45	28 ben ... pr. stk.:	15,75
16 ben ... pr. stk.:	9,70	40 ben ... pr. stk.:	20,95

Precision - bedste industri kvalitet!

Udvikl din egen robot-teknik!

Vi har alt hvad du behøver - også styre-logik og step-motor.

STEP 401

step-motor

SAA 1027

driver-kreds

Kun 145,- Kun 44,65



- kan f.eks. anvendes til Tekno, Fisher-teknik og Lego.
Vi kan endvidere hjælpe dig med data-blade, ring og hør nærmere.

Vi har et af Danmarks bedste udvalg i: Disk-drev

Blandt mange, kan vi f.eks. nævne:

EPSON SD 521

40 spor, 500 Kb. DS/DD

Pris excl. moms:

(Pris incl. moms: 2044,-)

1675,-

NEC FD 1055

80 spor, 1 Mb. DS/DD

Pris excl. moms:

(Pris incl. moms: 2555,90)

2095,-

EPSON SD 540

80 spor, 1 Mb. DS/DD

Pris excl. moms:

(Pris incl. moms: 2287,50)

1875,-



Nu er vi også leveringsdygtige i **kabinetter**.
4 standard-typer, enkelt og dobbelt-drev samt slim-line. Ring og hør nærmere om pris.



CONTROLERE

Alle de gode mærker, bl.a. Beta, BBC Watford, Memo-Tec.

BETA DISK

Floppy controller for spectrum - bruger kun 128 byte af RAM'en - DOS-programmet er i ROM - kan køre både 40 og 80-spors drev - kan køre både enkel- og dobbeltsidet drev - kan styre op til 4 drev - nem at betjene - videreførelse af Spectrumbus til printer, joystick m.m. - kører dobbel-density

KUN 1995,-

Mere end 4000 enheder på lager!

Stort lager i alle gængse og special-kredse.
Ring og rekvirér vort omfattende lager-katalog.

Salg til private Eget service-værksted

Åbningstider:

Mandag til fredag: 12.00-17.30,
Lørdag 10.00-12.00.

Leveringsbetingelser:

Alle priser er incl. moms men excl. forsendelsesudgifter.
Varer kan forudbetales efter aftale.

MICRO-PARTS

Kayerodsgade 4-4A · DK-9000 Aalborg · Tlf. 08-12 78 44 (9-17.30)

Ved indsendelse af denne kupon får du tilsendt vort store lager-katalog GRATIS.

Navn: _____

Adr.: _____

By: _____

Post-nr.: _____



Compact-disc til bilen

Pioneer anviser nærmeste forhandler
pioneer electronics denmark A/S
helgeshøj alle 26, 2630 tåstrup
tlf. 02-52 60 66

 **PIONEER**
VERDENS BEDSTE BILSTEREO

ENTERPRISE

NY GENERATION MED UENDELIGE MULIGHEDER..



**Enterprise
64K: 4.995.-**

- Stereo lyd. 4 stemmer, 8 oktaver.
- RAM 64K eller 128K, op til 3,9 Megabytes.
- 2 ekstra Joystick porte. 2 båndoptager tilslutninger.
- Fuld udbygningsmulighed gennem 64-vejs Interface.
- ROM 48K, op til 3,9 Megabytes.
- Indbygget tekstbehandling.
- Tastatur med 69 rigtige taster og Joystick.
- Grafikopløsning op til 672 X 512, op til 256 farver.
- Printer port og Monitor udgang.
- Indbygget netværk (op til 32 computere).
- ROM moduler, op til 64K.

ENTERPRISE kan købes hos Danmarks førende computerforretninger.

- Nærmeste Enterprise-specialist ønskes opgivet.
- Jeg ønsker yderligere oplysninger om Enterprise.

Navn: _____

Adresse: _____

Tlf.: _____



semicap data.aps

GL. KONGEVEJ 148 · 1850 KØBENHAVN V · TLF.: 01 · 24 21 16
KONGENSGADE 57 · 7000 FREDERICIA · TLF.: 05 · 93 18 66



Seikosha.

Seikosha-familien dækker ethvert printerbehov

Til mindre og mellemstore tekstbehandlingsopgaver og administrative systemer er printerne i den populære SP-serie så afgjort blandt markedets bedste tilbud.

SP 800 og den sidste nye model SP 1000 har en printkvalitet i såvel matrix som korrespondance - som kun meget dyre printere kan hamle op med.

Leveres i flere udgaver - kompatibel med markedets førende PC'ere.

Tekniske data: SP 800 og SP 1000

Skrivehastighed:

SP 800: 80 cps
SP 1000: 100 cps

Matrixopbygning:

12 x 9: Standard, italic, pica, Elite, Condensed.
32 x 18: Korrespondance-skrift.

Indbyggede tegnsæt:

Dansk samt IBM-PC standard.

Interface:

RS-232C, Centronics, Apple, Commodore, IBM.

Programfunktioner:

Grafik, tabulering, bold, dobbeltbredde, dobbelt-skrivning, understregning.

SP 1000 & SP 800

Det bedste printer-tilbud til mindre og mellemstore tekstbehandlingsopgaver og administrative systemer



SP 1000 & SP 800 til matrix og korrespondance. Stort skriftudvalg, tractor og valsefremføring.

Generalagent i Danmark

CC·DATA

en division i CCTV CORPORATION A/S
Nybrovej 99, 2820 Gentofte. Tlf.: 02-87 77 00

Danmarks førende leverandør i perifert dataudstyr
- anviser nærmeste forhandler