

VIDEO NYT
DATA NYT
HI-FI NYT

populær elektronik

Nr. 9. September 1985

Kr. 19,95

VI TESTER

Bla. Technics SH-8066
Computer equalizer
Bose model 505

BYG SELV

Bla. professionel
tyverialarm.
Lavfrekvensgenerator

VI PRÆSENTERER

Efterårets Hi-Fi
nyheder

VI
TESTER:
en
musikalsk
receiver
Yamaha
R-5



SE DE NYE
COMPUTERE:
Commodore Amiga
Amstrad CPC 6128
Atari 130 XE

alt om elektronik-data-high fidelity

toppen af bilstereo



MALGRUPPEN



Selvom du ikke har investeret i en Lamborghini, har du alligevel mulighed for at få verdens bedste bilstereo anlæg med en Compact Disc spiller.

Alpine's CD spillere er konstrueret til at arbejde sammen med de øvrige komponenter fra Alpine, sådan at Alpine anlæg kan optimaliseres med den nye teknik ved hjælp af Alpine's bi-level multi-stik.

Og selvom dit anlæg skal arbejde under de hårdest tænkelige vilkår (rystelser, fugtighed og temperatursvingninger), så klarer Alpine også dette blandt andet ved hjælp af oliedæmpet ophæng, sikringskredsløb og mange andre finesser, der sikrer dig en langvarig glæde af din investering.

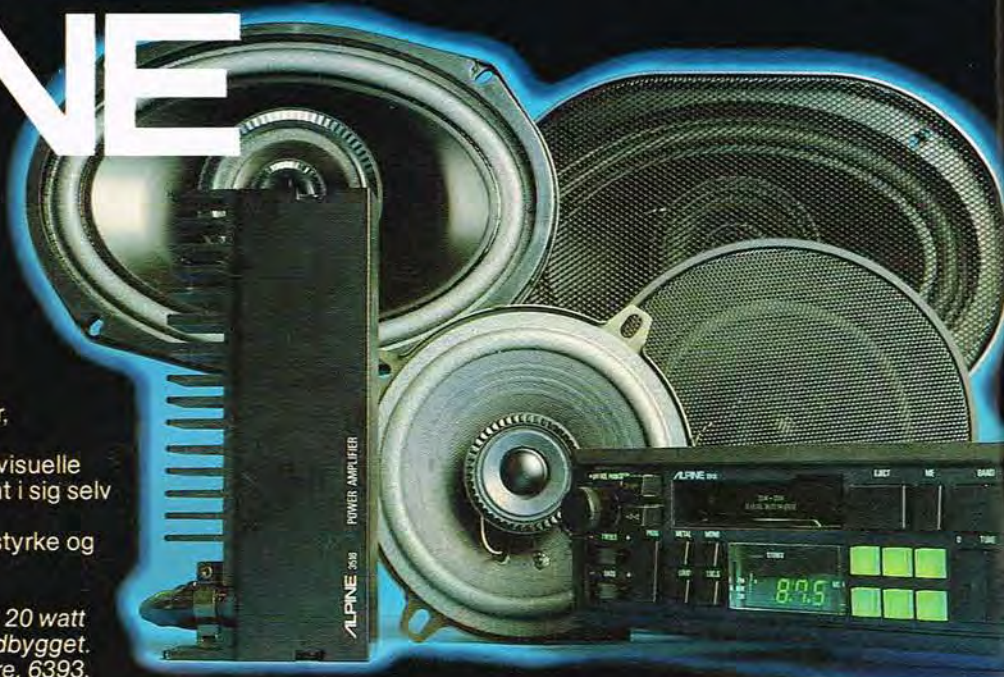
ALPINE

ALPINE er raffineret, elegant, powerfuld bilstereo med et utal af fantastiske detaljer. Finder selv din lokalradio blot ved et tryk på en knap. PLL synthesizer tuner med digital udlæsning. ACR-system, auto-seek, samt hukommelse for dine foretrukne stationer. Auto-reverse, tape deck med metalbåndsvælger. Indbygget 2 x 20 watt forstærker med bi-level udtag, der giver mulighed for tilkobling af sub-woofer, ekstra forstærkere og højttalere.

Indirekte belysning af alle funktioner i det visuelle display, der er et stemningsskabende element i sig selv og fabelagtigt let at betjene.

Det hele, elegant, raffineret, et udtryk for styrke og smag.

ALPINE Hi-Fi kassetteradio, 7243L med 2 x 20 watt forstærker indbygget.
2 x 100 watt ALPINE højttalere, 6393.
2 x 40 watt ALPINE højttalere, 6253.
2 x 20 watt ALPINE forstærker, 3516.



Se efter vort system-tilbud hos din lokale forhandler

Nr. 9. September 1985



18. årgang.

Redaktion, abonnement:
Telepress ApS, Greve Strandvej 42,
DK 2670 Greve Strand, Danmark.
Tlf.: (02) 90 86 00, hverdage mellem
kl. 9-15. Postgiro: 1-15 53 69.

Annoncer:
Annoncechef Flemming Lous
Cort Adellers gade 4, 1053 Kbh. K.
Tlf. (01) 13 48 02
og Populær Elektronik, tlf.:
(02) 90 86 00, salgschef Henrik Garde
Lind.

Ansvarshavende udgiver:
Thomas R. Lind.

Stedfortrædende: H. Garde Lind.

Redaktion:
Redaktør Jørn Lützhøft, Jens H.
Hansen, Jørgen Storm, Jens Hand-
berg.

Medarbejdere: Bent Knudsen, Carl A.
Stenling, England. Carsten Hansen, Dan
Friis, Flemming Lerbæk, Klaus Nielsen,
Flemming Jensen, Henning Caspersen,
Klaus Nielsen, Knud Galle, Kurt Lyndorff,
Israel. Max Sjøberg, Ole Jensen, Rasmus
Westmann.

Abonnement: 1 år (11 nr.) kr. 179,50 incl. moms
og porto.
Prisen er gældende for hele Skandinavien incl.
Grønland. Abonnement kan startes når som
helst, og det er altid billigst at være abonnent.
P.E. distribueres via Avispostkontoret og BK
a/s. I Norge af Narvesen a/s. Adresseændringer
samt reklamationer over manglende numre,
bedes altid rettet til det stedlige postkontor, og
ikke til bladets adresse.

Læserbreve besvares i bladets spalter.
Forlaget påtager sig intet ansvar for manuskrip-
ter som uopfordret tilsendes redaktionen. Ef-
tertryk, helt eller delvist, af bladets indhold kun
efter aftale med redaktionen, og kun mod fuld
kildeangivelse.
Copyright © Populær Elektronik (Telepress
ApS), Danmark.

Tryk: rotationsoffset, D.H.R. A/S.

Populær Elektronik nr.
10/85 udkommer d. 26/9-85

MUSIKALSK ROBOT

Denne menneskelignende ro-
bot på forsiden, kan skam og
så opføre sig menneskeligt.
I hvert fald kan den læse no-
der, og derefter med sine me-
kaniske fingre spille musik-
stykket på orgel.
Robotten kunne ses i den ja-
panske regerings pavillon på
verdensudstillingen Expo '85 i
Japan.
Et par andre billeder herfra
kan ses inde i bladet.

Aktuelle nyheder	6
Aktuelle nyheder	7
Aktuelle nyheder	8

VI TESTER:

Bose model 505, direkte reflekterende	11
Musikmaskinen fra Mitsubishi, morgendagens teknik er her nu	16
Yamaha R-5, -en musikalsk receiver	19
Technics SH-8066, spændende at arbejde med	22
Computer power, test af 3 små computere	48
Sharp CE-515P, plotter til økonomipris	59

VI PRÆSENTERER:

Atari 130XE, fuld af forunderlige kompromisser	4
Vi har læst de nyeste computer bøger	55
Software i centrum, beskrivelse af det nyeste nye	58
Monitor, se bl.a. den nye superdatamat Amiga	62

POPULÆR ELEKTRONIK's KONSTRUKTIONS- OG PROGRAMTILLÆG

Aktuel elektronik	114
Aktuel elektronik	115
Byg selv: Joy-stick til computeren	116
Byg selv: Lavfrekvensgenerator	119
Byg selv: 'Professionel' tyverialarm	124
Programmer til ZX Spectrum:	
'Tips system' og 'Fire på stribe'	127
Teknisk brevkasse	128

Hi-Fi KUP!

Mitsubishi DA-L70

MUSIKMASKINEN!



Verdens første Hi-Fi anlæg med cassettemagasin til 7 musikcassetter. Fuldt programmérbart musikvalg fra begge sider af de ilagte cassettebånd. Højfølsom stereotuner med FM, MB og LB. 2 x 35 W udgangseffekt.



CASSETTESKIFTER:

● Sæt indtil 7 stk cassettebånd i magasinet og programmér rækkefølgen bånd, side og melodi.

COMPUTERSTYRING:

● Indbygget microcomputer styrer det avancerede anlægs stereotuner, forstærker og cassettedeck.

10½ TIMES MUSIK (C90-bånd)



Vi har hjemkøbt et antal af denne enestående Hi-Fi succes uden pladespiller (du kan tilslutte enhver almindelig Hi-Fi pladespiller)

og prisen vi kan gi' dig er helt utrolig:

Kr. 3.995,-

Kontant kun

incl. moms

* Begrænset lager *

(Leveres også med højttalere type LL-230 til en samlet pris af kr. 4495,- incl. moms)

Mitsubishi-produkterne fremstilles af Japans største virksomhed, Mitsubishi Corporation, der er kendt og anerkendt overalt for avanceret teknik og enestående høj kvalitet.



mitsubishi ELECTRIC

**Fås i Anva, Obs!,
Kvickly og
Brugsen**

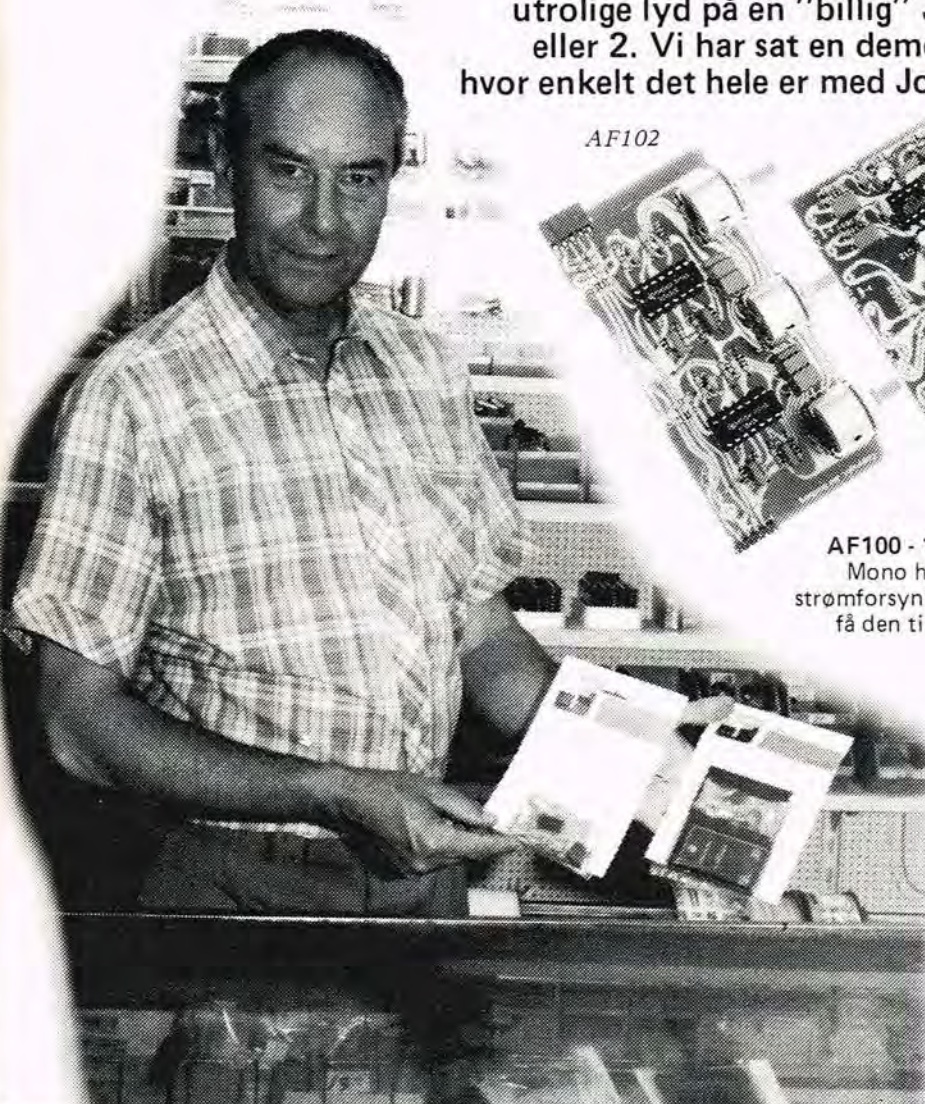
**DYNAMIK PÅ AMAGER ?
Eller dynamit ! For i september måned
kan du høre DIGITAL lyd hos
UNIVERSAL RADIO - som Jostykit byggesæt..**



JOSTYKIT 1985

GRATIS DEMONSTRATION:

I hele september måned kan du se HVOR let det er at samle en top-klasse digital lydforstærker for Compact-Digital lyd. Hør den helt utrolige lyd på en "billig" Jostykit", som du samler på en aften eller 2. Vi har sat en demotavle med udstyret op. Så kan du se hvor enkelt det hele er med Jostykit og UNIVERSAL betjening....



AF102

AF101

AF100

AF100 - 100W MOS-FET DIGITAL FORSTÆRKER / kr. 495,-
Mono højtalerforstærker i helt utrolig kvalitet med indbygget strømforsyning. Du behøver kun en 2x12-24V transformator for at få den til at køre. Kasse, køleplade og effekt vælger du sammen med UNIVERSAL fra 20 til 170 WATT !(0,03%)

AF101 - FORFORSTÆRKER / kr. 169,-
Stereo med 3 indgange, potentiometer, omskiftere for forforstærker for dynamisk grammofon. En fornem udgave med MOS-FET operationsforstærkere, lav forvrængning 0,03%.

AF102 - GRAFISK EQUALIZER / kr. 169,-
Stereo super tonekontrol til 3-frekvenser med 20dB's regulering. Kan udbygges til enhver skarphed og frekvens for 3, 6, 9 eller 12 frekvenser. Ingen anden tonekontrol giver en sådan frihed til regulering af musikken for HI-FI, DISK og orkester. Prøv selv med bare eet modul hos UNIVERSAL RADIO eller kontakt en af de 25 andre Jostykit Forhandlere i Danmark.

JOSTYKIT/ AUTORISEREDE FORHANDLERE:

DANSKE JOSTYKIT FORHANDLERE ORDNET EFTER LANDSDELE: KØBENHAVN/ SJÆLLAND/ FYN/ JYLLAND:

KØBENHAVN-området: AAGE NIELSEN's efterfølger - Sortedam Dossering 1 - 2200 København N - Tlf: 01-393010 / AUTOMETER - GL.Kongevej 47 - 1610 Kbh.K - Tlf: 01-222533 / JN-ELEKTRONIK - Torvegade 57 - 1400 Kbh.K. - Tlf: 01-573532 / BN-ELEKTRONIK - Haraldsgade 69 - 2100 Kbh.Ø - Tlf: 01-184555 / BN-ELEKTRONIK - Lyngby Hovedgade 9A - 2800 Lyngby - Tlf: 02-881900 / UNIVERSAL RADIO - Vermlandsgade 4 - 2300 Kbh.S - Tlf: 01-954160 / VANLØSE ELEKTRONIK - Jyllingevej 20 - 2720 Vanløse - Tlf: 01-741447 / SJÆLLAND / AJ-Elektronik - Frederiksværksgade 6 - 3400 Hillerød - Tlf: 02-263487 / BØTTGER RADIO - Sct. Pederstræde 1 - 4000 Roskilde - Tlf: 02-358320 / E.D.SERVICE-CENTER - Østergade 38 - 4000 Roskilde - Tlf: 02-361515 / P.A.ELEKTRONIK - Ringstedgade 22 - 4700 Næstved - Tlf: 03-732022 / ROTEK - Jernbanegade 16 - 4800 Nykøbing Falster - Tlf: 03-855830 / SMEDELUND RADIO & TV - Smedelundsgade 19 - 4300 Holbæk - Tlf: 03-430060 / FYN / FLEMMING KJÆRULF A/S - Hans Tausensgade 4 - 5000 Odense C - Tlf: 09-135480 / LUNDS ELEKTRONIK CENTER - Vesterbro 26 - 5000 Odense C - Tlf: 09-133125 / KAAS ELEKTRONIK - Møllergade 74A - 5700 Svendborg - Tlf: 09-223580 / JYLLAND / AARHUS RADIO LAGER - Jægergårdsgade 36 - 8000 Århus C - Tlf: 06-126244 / ELEKTRONIKLAGERET - Østergade 6 - 7800 Skive - Tlf: 07-526177 / ESBJERG ELEKTRONIK - Torvegade 72 - 6700 Esbjerg - Tlf: 05-127166 / HELMHOLT ELEKTRONIK - Farvervej 2 - 7600 Struer - Tlf: 07-852611 / HERNING ELEKTRONIK CENTER - Silkeborgvej 8 - 7400 Herning - Tlf: 07-225844 / JR MORSØ Musikhus - Algade 6 - 7900 Nykøbing Mors - Tlf: 07-722525 / LYNNGAARD RADIO - Vesterbrogade 21 - 8800 Viborg - Tlf: 06-623409 / NØRKLIT ELEKTRONIK - Urbansgade 26 - 9000 Ålborg - Tlf: 08-138555 / OB.CARLSEN - Ørstedgade 19 - 6400 Sønderborg - Tlf: 04-427045 / RC-ELEKTRONIKCENTER - Boulevarden 34 - 9000 Ålborg - Tlf: 08-160710 / SKAGEN Radiokommunikation - Vester Strandvej 7 - 9990 Skagen - Tlf: 08-444922 / VEJLE RC-ELEKTRONIK - Sønderbrogade 42 - 7100 Vejle - Tlf: 05-832230 / WK-ELEKTRONIK - Estrupgade 6 - 8600 Silkeborg - Tlf: 06-826411.

JOSTYKIT BYGGESÆT FÅS HOS DIN LOKALE ELEKTRONIK FAGMAND - NÅR SERVICE ER VIGTIG!

Berlin udstilling

Det er svært på nuværende tidspunkt af fremskaffe nyheder til læserne vedrørende de kommende 1986-modeller, der jo traditionelt præsenteres i august/september.

Det skyldes at mange firmaer venter med afsløringerne til efter den store hi-fi og videoudstilling i Berlin fra 30. august til 8. september. Alligevel er det dog lykkedes at fremskaffe billeder og tekst på nogle af nyheder-

ne, og de præsenteres på de følgende sider, sammen med det øvrige aktuelle stof, -de fleste dog uden priser.

Mere om de nye 1986-modeller i Populær Elektronik nummer 10/1985.

NB: Det er dog lykkedes os at være så tidligt ude, så vi har kunnet nå at teste en af de nye modeller til dette nummer.

Det er Technics nye computer equalizer.

Dantax

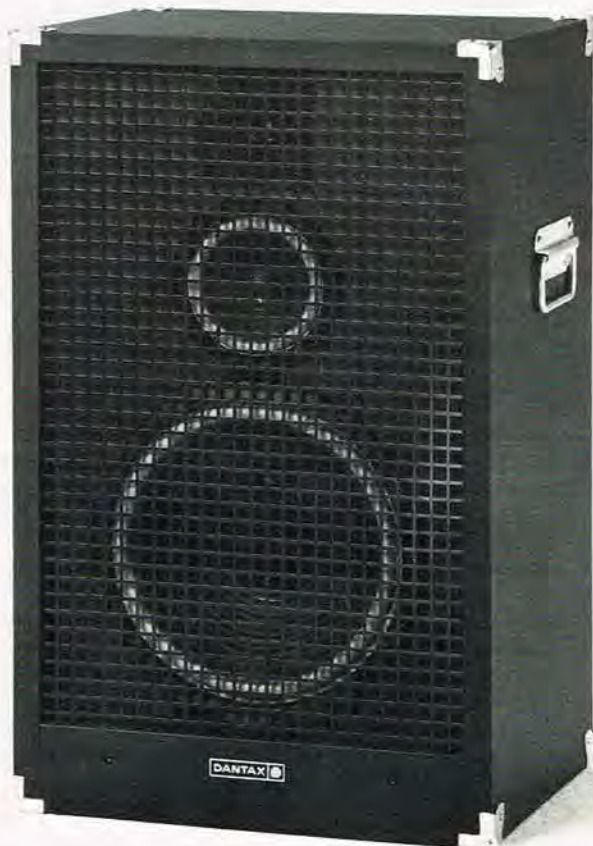
Netop nu introducerer Dantax sin nye LV-Serie, der består af tre modeller.

Konstruktionen er lavet specielt med henblik på fuld udnyttelse af CD-pladerne.

Et fællestræk for LV modellerne er høj kontinuerlig belastbarhed, meget lav driftseffekt og en ydre konstruktion, der gør at de tåler at blive brugt.

Kraftig hjørnebeslag, praktiske bærehåndtag og foran enhederne et solidt beskyttelsesgitter.

Priserne på de tre modeller starter ved ca. 1.295,- kr. for LV-10, ca. 1.895,- kr. for LV-13 og 2.495,- kr. for den store LV-16.



JVC

R-X 330 VB er en af JVC's nye store receivere. Man kan vist roligt sige at intet andet firma i de senere år, har været i stand til at udvikle og præsentere så imponerende receivere, som netop JVC, og de nye modeller følger da også denne udvikling.

Den viste R-X 330 har 2x60 watt i 8 ohm, (RMS) og en højfølsom tuner, med fast indstilling af 15 FM og 15 AM stationer.

Den nye receiver er også udstyret med tre videoindgange, og en videoudgang, f.eks. til TV eller monitor.

MIDI-X3 er et nyt JVC kompakt anlæg med virkelig mange features. Af data kan nævnes at udgangseffekten er på 2x30 watt, at tunereren er af digitaltypen med 6 FM og 6 AM indstillinger, og at kassetdebåndoptageren har to motorer, samt båndøgning.

Det skal også nævnes at de nye højttalere har helt flade basmembraner fremstillet af Kapok fibre.



Ny ejer af D.M.R.

Kort før redaktionen til dette blad sluttede, meddelte Th. Brinck, Brinck Elektronik i Lyngby, -særdeles velkendt fra dette blads spalter, både på konstruktions og annoncørsiden, at han pr. 9. august havde overtaget D.M.R., Dansk Mini Radio, Nørre Farimagsgade 57 i København.

Vi vender senere tilbage med nyt om forretningen, når Brinck har fået færdigindrettet lokalerne.

godt modtaget af publikum og af hi-fi anmelderne.

Det gode initiativ fra Rosings Electronic i Holbæk bliver heldigvis videreført i den kommende sæson, -endda i en udvidet modelserie. Der er iøvrigt ingen større ændringer i det flotte design, -heldigvis. Dog er siderne på de nye modeller 190, 180 og 170 buede i forhold til model 200 med de kantede sider.

Model 200 videreføres altså uændret.

Nye Avance modeller

Avance Concrete er som bekendt støbt i beton, -en speciel akustisk død fiberbeton.

Denne højttalertype blev introduceret sidste år, og den er både blevet særdeles

Modellerne

Concrete 190 til kr. 3.990 er et tre-vejs-system i et lukket kabinet, med en ekstra passiv enhed i dybbasområdet, -en såkaldt slave.

Model 180 er et to-vejs-system med slave til kr. 2.990,-, og model 170 er et to-vejs basreflekssystem til kroner 2.290,-.

Model 200 er som nævnt uændret, hvilket vil sige, at der er tale om en tre-vejs basrefleks-højttaler.

Frontstoffet er iøvrigt i samme elegante design som tidligere, - nemlig sort med to lodrette striber.



Sony

Sony har virkelig mange spændende nye ting på 1986-programmet, - både på audio og videosiden.

På sidstnævnte er firmaet jo i fuld gang med at markedsføre det nye Video 8 system.

Det er dog ikke dette vi skal vise noget fra her, men derimod en helt ny CD-afspiller med modelbetegnelsen CDP-302ES.

Sony var jo det første japanske firma der introducerede disse avancerede laser-spillere på markedet, iøv-

rigt med opfinderen af systemet, Philips, som samarbejdspartner.

CDP-302ES er den næststørste CD-afspiller i Sony's nye program, så vidt vi har erfaret.

Teknikken er helt ny, med bl.a. en high speed aftastning, muliggjort med en avanceret New Linear Tracking mekanisme.

Også konverterne og digital-filtrene er af en nyudviklet type.

CDP-302ES leveres med fjernbetjening.



Expo '85

I forbindelse med denne verdensudstilling i Japan, viser vi på forsiden en robot, der ikke alene kan læse noter, men skam også spille efter dem med sine mekaniske fingre.

Her er et par andre billeder fra denne udstilling, der især fokuserede meget på fremtiden.

Billederne viser produkter, der kunne ses på den store Matsushita udstilling i forbindelse med Expo '85.

Matsushita, der jo blandt andet fremstiller Panasonic og Technics-produkterne, er verdens største hi-fi video producent, med en meget stor udviklingsafde-

ling, og det er den, der står bag den tegnende robot, 3-D TV'et og TV'et med billedskærm af flydende krystaller, som vi ser på disse billeder.



VHS Movie fra Robert Bosch

VHS Movie kamera-recorderen er jo ikke ukendt for dette blads læsere, da vi både har bragt en stor test af Panasonics NV-M1, som det første blad i Europa overhovedet, samt en omtale i P.E. nr. 8 af Philips modellen VKR 6800.

Senest er det Robert Bosch, der har præsenteret sine VHS Movie modeller, eller rettere sagt model, for der er kun én type, men Bosch markedsfører den både under navnet Bauer, hvor den kaldes VCC 406, og under Blaupunkt navnet hvor typebetegnelsen er CR 1000. Som de fleste læsere nok ved, - i hvert fald de videointeresserede, så er der tale

om et videokamera med indbygget recorder, for både ind- og afspilning af standard VHS-kassetter, i en særdeles fin kvalitet, så Robert Bosch skal nok få stor glæde af VHS Movie'en, hvad enten firmaet så sælger den under navnet Bauer eller Blaupunkt.



Sanyo

System 760 fra Sanyo, er et kraftigt hi-fi anlæg med fine specifikationer. Udgangseffekter er på 2x110 watt, og i stedet for konventionel toneregulering, er forstærkeren forsynet med en 5-trins equalizer.

Den dobbelte kassettebåndoptager har ligesom tuneren multistrik for automatik-styresignalerne, så hele anlægget kan styres med den viste fjernbetjeningsenhed.

Her er system 760 sammenlagt med CD-afspilleren CP 700 (nederst)

CP500 er en af Sanyo's nye CD-modeller, og den er opbygget med laserteknik efter tre-stråle systemet, hvor to af strålerne styrer pick-up'en

Displayet kan blandt andet vise titelnummer, indexnummer, forbrugt tid, resterende

de tid, nedtælling til musikstart m.m. CP 500 kan fås i både sølv og sort.

CEP 1505 er én af tre modeller i en Sanyo TV serie, hvor de enkelte modeller har samme teknik og udformning, men forskellig skærmstørrelse, nemlig 15, 19 og 21 tommer.

Billedrørene er af den såkaldte 'flat square' type, og kabinetterne er i pladsbesparende monitor-design, hvor højttaleren sidder i selve soklen.



type som mange japanske producenter benytter sig af. CD-A7 kan programmeres til automatisk afspilning af op til 16 melodier, og på kontroldisplayet kan 8 informationer aflæses, f.eks. melodi-nummer, Index nr., total tid, reset tid, afspillet tid. CD-A7 kan leveres i sort eller sølv.

SS-V20 er Akai's bud på et audio/video kontrolcenter, og på det område har firmaet jo god erfaring, idet man allerede for over et år siden introducerede AV-U8 kontrolcentret, der vakte berettiget opsigt.

SS-V20 er i høj grad en videoreudvikling af AV-U8, idet den nye model har fået farve TV monitor, istedet for den tidligere sort/hvide på den gamle model, og det er i aller højeste grad en forbedring.

Det er der også mange andre ting, der er på den SS-V20, f.eks. tilslutning for 6 videoenheder og hi-fi anlæg, samt udgange til TV, to video/monitører og hovedtelefon.

Også indbyggede monitor højttalere er godt nyt på denne Akai AV-enhed.



Panasonic CCD

Nu har også Panasonic præsenteret et videokamera med CCD billedelementer, istedet for det gængse videorør.

Selve CCD-sensoren er mindre end et frimærke, og alligevel består den af mere end 200.000 aktive billedpunkter, -helt ufatteligt. Kameraet er iøvrigt også meget lille og let. Faktisk er det ikke meget større end et spejlreflekskamera, og vægten er også til at bære, -kun 800 gram.

Auto Focus systemet er også helt nyt, og der kan her vælges mellem tre forskellige billedzoner.

Også farvetemperatur-indstillingen (hvid-balancen) er fuldautomatisk på dette avancerede kamera, der har modelbetegnelsen WVP-F2.

En del af det meget store Panasonic/Technics 1986 program, præsenteres iøvrigt for læserne i Populær Elektronik nummer 10/1985, i form af en indlagt farvebrochure.



Akai

Akai har også mange spændende nye produkter på programmet i sæson 1985/86, og i hele august måned har et par af firmaets medarbejdere været land og ri-

ge rundt for at præsentere det nye program for forhandlerne.

CD-A7 er den nye Compact Disc afspiller, og også den er udstyret med den tre-strålede laser pick-up, -en

BEYMA

HI-FI PROFESSIONEL

15" G400



18" GT200



15" B100



12" G150



CP-500



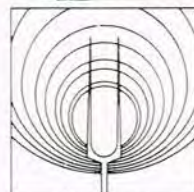
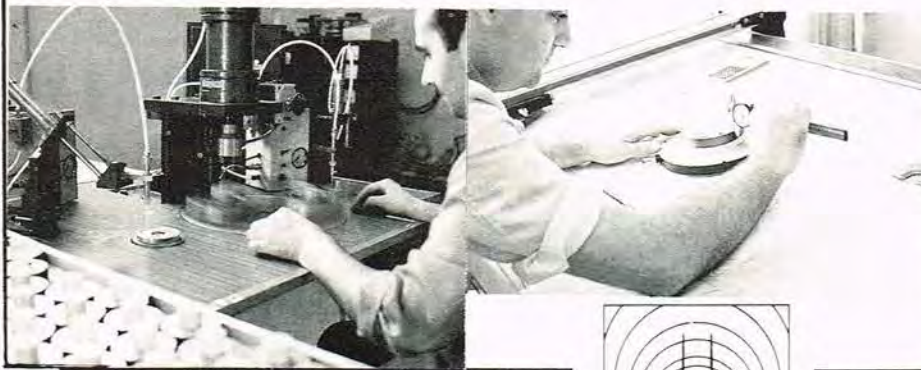
CP-300



CP-15



CP-22



ACUSTICA

BEYMA

Falborg hi-fi import

POULSVEJ 3 ■ PRÆSTBRO ■ 9330 DRONNINGLUND ■ TELEFON (08) 86 71 59

PRINT-CAD ?

ET USÆDVANLIGT TILBUD: Hvis du har en IBM-PC/XT eller kompatibel maskine, låner vi dig smARTWORK til et komplet printudlægningsystem for kr. 250,- i 4 hverdage. Samtidig får du et års gratis medlemskab og bladet CIRCUIT ind ad døren ! Beholder du systemet koster programmet smARTWORK dig kr. 12.250,- plus moms. Hvis du IKKE har en IBM-PC er der alligevel redning. Circuit Design tilbyder en lille udvalgt skare et kompatibelt system for ca. 10.000,- !

smARTWORK er et interaktivt program for udlægning af print på PC-computere af IBM eller kompatibel type...

Glem alt om optapening og manuel tegning af printplader. Glem alt om timers venten på tungt tegnearbejde, eller ventetiden på CAD-design uden for huset, eller uøjagtigheder på de 2 lag.

smARTWORK er et professionelt stykke programmel, som gør næsten enhver PC til et avanceret PRINTCAD system. Du får frihed til at arbejde med det det drejer sig om: Konstruktion !

Du får meget lidt for pengene hos Circuit Design! smARTWORK til kr. 12.250,- excl. moms ligger på en diskette til kr. 29,50 ! Men den indeholder alligevel noglen til tusinder af timers sparet arbejde med printlayout. Hvordan ?

Du tegner komponenterne på skærmen og lader auto-ruteren tråde de ledere DU ønsker den skal udlægge automatisk. Ruterer tråder den korteste vej - tykt eller tyndt efter ønske - og altid helt nøjagtigt i 1/20" inch som komponenterne.

Når du er klar med et eller begynde lag kan du tegne et x1 checkplot på en matrixprinter, eller plotte x2 grafisk på samme matrixprinter. I en så god kvalitet, at du kan bruge det med det samme. Eller til professionelle krav lave et x2 plot !

(Med forbehold for leveringsvanskeligheder).



SYSTEMKRAV

Du skal have en IBM-PC/XT eller 100% kompatibel maskine med 256KByte RAM. Dertil et farve-grafik kort eller monokrom grafisk kort og en egnet monitor. Endvidere en Epson kompatibel FX100 printer med grafisk dot-matrix. Og til professionelle krav også en HP7475A eller f.eks. Roland 880 fra CD...

HVORDAN ?

Du kontakter Circuit Design's ekspedition og modtager efter nogle dage smARTWORK på prøve per. efterkrav (kr. 250,- excl.moms). Så har du 4 dage til at prøve systemet i, hvorefter du enten returnerer din diskette, el.betaler systemet. Dine kr. 250,- fratrækkes selvfølgelig ved køb !



ER MIK & MAK KOMPATIBLE ?
Som CD er kompatibel med IBM-PC/XT.....

Gennem de sidste 5 år er der solgt 500.000 hjemmecomputere i Skandinavien. NU er det slut - hos computerforhandlere - hos os - og sikkert også HOS DIG ? Og når du som medlem af Circuit Design har adgang til at bestyke nøjagtig DEN udgave af en 100% kompatibel "klone" til IBM - som MIK er en klon til MAK - kan du glemme alt om en ny hjemmecomputer !
Også prismæssigt !

IBM-PC & DE ANDRE

IBM satte i 1980 verdensstandard for en hjemmecomputer efter amerikanske forhold - en IBM-PC - eller udbygget med flere "kort" en XT-maskine.

Men kun få har haft råd til at være med. PC'en kostede dengang 50.000 kroner, idag lige under 30.000 kroner. Men så begyndte andre at kopiere IBM's geniale PC-tanke, og PC'erne er idag nede på 20-25.000 kroner.

Er du medlem af Circuit Design, kan du komme ned på det halve,- 10-12.000 kroner incl.moms (de andre er excl.moms !)

HVORDAN ?

Du bliver medlem af Circuit Design - kr. 89,- per år incl. 6 numre af medlemsbladet Circuit. Derefter kan du købe al mulig elektronik til Z8, Z80A CP/M-maskiner og PC/XT-moduler. Medlemskab bestilles forud på tlf: 03 146000.

PC/XT-MODULER

PC-moduler er nyt for Circuit Design, men en del af en udvikling klubben nødvendigvis må deltage i. Men til forskel for klubbens andre aktiviteter samler du ikke selv PC-modulerne. PC/XT-modulerne leveres færdige, afprøvede og klar til brug. Når du har valgt den løsning der passer dit ønske og din pengepung, skal du blot sætte de færdige moduler i et moderprint, skrue det i din PC-kasse og montere strømfor- syning, diske og evt. hard-disk.

SOFTWARE/PROGRAMMER

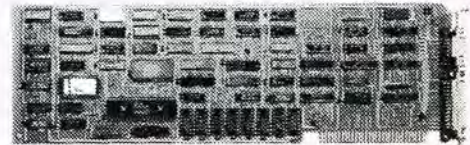
I spalten til venstre her for har du et afskrækkende eksempel på hvor dyr professionel software til PC'er kan være. Men HUSK ! Idag er PC/XT'erne verdens mest udbredte computersystem. Derfor er der masser af klubber, som selv formidler programmer. Det behøver ikke koste dig noget reelt til software, hvis du melder dig ind i en PC-klub.

TRANS-NET

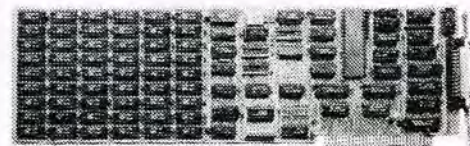
Circuit Design har indgået leveringsaftale med TransNET INC. for Danmark. Derfor kan CD idag levere dig et net til forretning eller skole, som binder op til 255 PC'er sammen over 2-tråds RS44B-net. Software for autoboot over andres harddiske eliminerer kravet til en diskstation for hver PC.

HARDWARE:

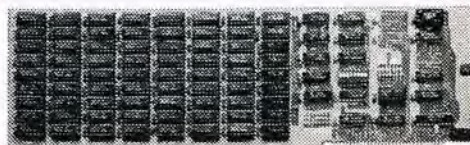
PC-MEGA motherboard m.rom-boot.kr. 2.445,-
H4164 x18 stk 128kByte RAMkr. 495,-
PC-PSU switch-mode strømf.135Wkr. 1.495,-
PC-BOX indb.kasse m.vippelågkr. 545,-
PC-KEY PC-keyboardkr. 1.295,-
PC-FLOP 5-1/4" 360Kbyte diskdrev .kr. 1.595,-
PC-DISK diskdrev interface f.2x FLOP .kr. 480,-



PC-MULTI / kr. 1.595,- u. RAM
Multifunktionskort med indbygget ur, RS232C seriel udgang og plads nok for 54 stk. 4164 RAM-kredse. Uret bootes under opstart, så du kun behøver at stille det første gang.
Et lækkert kort, du kan undvære den første tid.



PC-PRINT / kr. 1.595,-
PC-PRINT kortet er ud over moderprintet i en PC det vigtigste. Det har udgang for en farve-grafisk eller monokrom monitor, samt printer udgang til Parallel Centronics-type.
Det suppleres med PC-DISK i min.systemet.



PC-RAM / kr. 695,- u. RAM
Et multitask system kræver meget RAM. Hvis du vælger Concurrent PC-DOS styresystemet skal du have mindst 512K RAM for at køre de 4 "konsoller" samtidig. Bestykkes i rækker af 9 med 4164-kredse - ialt 72 stk. kan isættes.

PC-HARD harddisk interfacekort . . . kr. 2.995,-
PC-HD10 10MByte harddiskkr. 5.995,-
PC-PRINT color-RGB/printerkr. 1.545,-
PC-MULTI 384KRAM/UR/RS232kr. 1.595,-
PC-RAM 512K RAM u. RAM-kredsekr. 695,-
PC-LAB Laboratoriekort.kr. 295,-
PC-232C - asynkron RS232C/50-9.600.kr. 495,-
PC-IEEE - 488 kommunikation/GPIBkr. 1.995,-
PC-ADDA - analog 16ch. conv.60uS .kr. 1.595,-
PC-MODEM - Hayes kp.V21/22/23kr. 4.995,-
PC-NET 1Mbyte/Sek. indb.modulkr. 4.995,-
PC-NET2 startsæt m.2xNET/softwarekr 9.995,-
PC-NETD software f.disk-sharekr.1.295,-
PC-NETS software f.data manag.mkr. 2.295,-
O-DW1 10cps daisy-wheel Parl.pntr.kr. 2.995,-
O-MX80 matrixprinter/grafikkr.3.495,-
O-DX Y880 Roland 880 plotterkr. 12.295,-
O-MY 12" Philips gul monitor.kr. 1.195,-
O-COLOR 14" Philips farve monitor.kr. 3.995,-
PC/AT-M AT-motherboard 80285 .kr. 19.995,-

LEVERING ?

Circuit Design er en i international forstand meget lille virksomhed på klubbasis. Derfor er vor mulighed for lagerføring begrænset til 20-50 anlæg. Med den utrolige interesse vor forundersøgelse viste, har vi måske solgt alt når du læser denne annonce. Ring derfor før du bestiller noget som helst - og bestil det du ikke kan få nu til senere levering. Med CD's lave priser er det ingen skade at vente - derfor: BLIV SKREVET OP NU. Ordrene bliver ekspederet i den rækkefølge de modtages i vor ekspedition!

Brochure kan bestilles / 03-146000... Medlemskab før køb er et krav.



hans højttalere. Dette var i forbindelse med Boses udvikling af et audiosystem til biler.

Her arbejdede Bose sammen med General Motors, og udviklingen gik på at opbygge et audio-system til Cadillac Seville. Dette er senere blevet et af foregangssystemerne for udviklingen inden for bilaudio, som vi kender det i dag.

Model 505

Grunden til at professor Bose ikke benytter den sædvanlige højttaler -udformning er, fordi han også arbejder ud fra princippet om lydens refleksioner.

Med en normal højttaler modtager vi jo kun den direkte lyd fra højttalerens front, og meget lidt refleksioner, hvis der overhovedet er nogen.

Oplever vi lyden i koncertsalen modtager vi mange refleksioner, således at den lydoplevelse vi får skabes via refleksioner, der sammen med den direkte lyd fra orkestret giver den totale opfattelse af musikken.

Selve opbygningen af Bose model 505 højttaleren er lidt utraditionel i forhold til de

Direkte reflekterende

Bose model 505

En spændende højttaler med en god og detaljeret lyd gengivelse.

Der er i tidens løb præsenteret mange direkte/reflekterende højttalere.

I Skandinavien, - eller rettere i Sverige, har vi også en forkæmper for disse højttaler principper i lydtekniker Stig Carlsson.

Bag navnet Bose skjuler der sig navnet på en professionel lydtekniker og akustiker, nemlig professor Amar G. Bose.

Det er mere end 15 år siden, at Bose præsenterede sin første højttaler med det direkte/reflekterende system nemlig model 901.

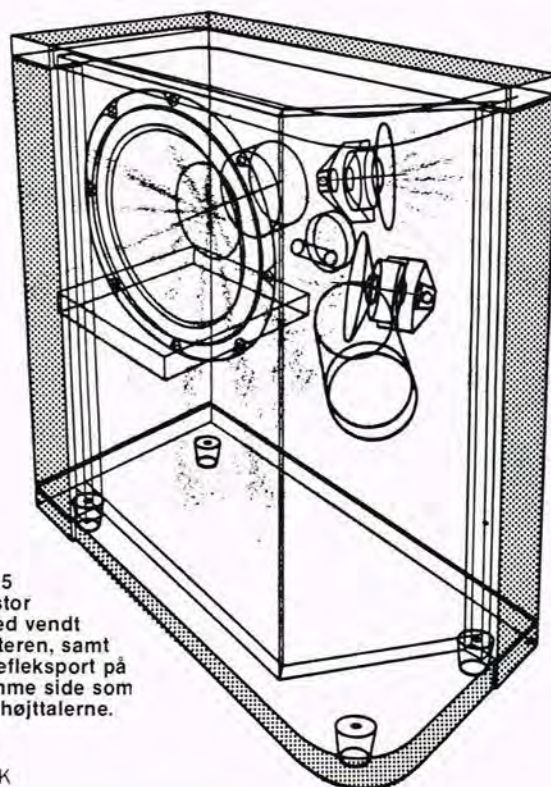
Denne højttaler var også på det tidspunkt den fremkom

særlig bemærkelsesværdig, idet den har seks højttalerenheder, der vender bagud, og en enhed der vender front mod lytteren.

Højttalersystemet er iøvrigt også forsynet med specielle bas-refleks piber. Denne højttaler er senere gået over i den professionelle serie og mange kunstnere benytter i dag denne højttaler til koncertbrug.

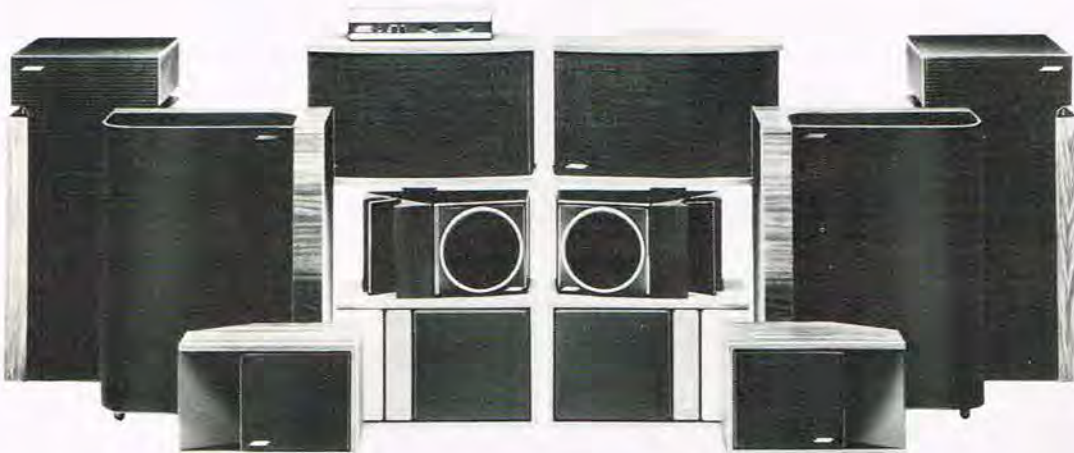
Auto hi-fi

For et par år siden var Boses navn igen i spalterne, og udenlandske hi-fi tidsskrifter bragte store artikler om

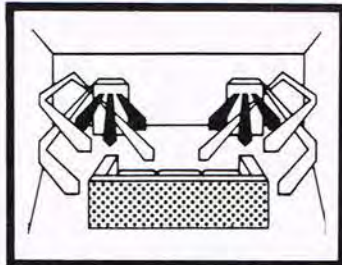
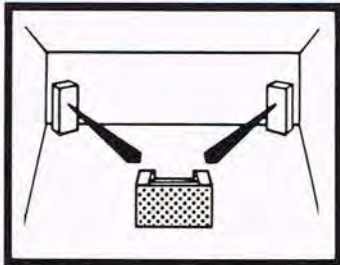


Bose 505 har en stor basenhed vendt mod lytteren, samt en basrefleksport på den samme side som diskant højttalerne.

VI TESTER



Bose kan efterhånden tilbyde et stort udvalg i direkte reflekterende højttalere - og så er de professionelle monitorer ikke engang med. Det er model 505 næstyderst.



På disse tegninger ses tydeligt hvad Bose mener med konstruktionen af den direkte reflekterende højttaler. Til venstre ses den normale løsning, hvor højttalerne gengiver direkte mod lytteren. Til højre ses Boses løsning, hvor væggene tages til hjælp, således at der opnås en både direkte og en reflekterende gengivelse, fuldstændig som man vil fornemme det i en koncertsal.

andre direkte/reflekterende højttalere.
505 har én stor basenhed placeret med front mod lytteren, og kabinettet er forsynet med en afstemt basrefleksport, der er placeret på den samme skrå side som diskant-højttalerenhederne. Denne side vender skråt ud mod lytteren.

Diskant-enhederne er placeret på en sådan måde at den ene udelukkende vil give bidrag til refleksionerne, hvorimod den anden vil stråle skråt hen over lytterummet.
På denne måde opnås både en reflekteret og en direkte lyd.
Ved placeringen af højttal-

leren i lytterummet eller stuen, har denne altså behov for en reflekterende væg. Hvis man i stuen har en rå murstensvæg, er denne ideel som reflekterende flade. Man bør også bemærke, at Bose omhyggeligt mærker højttalerne med en venstre og en højre enhed, da det er væsentligt, de placeres korrekt.
Det delefilter, der benyttes i mange af Bose's højttalere, er specielt designet, idet der er et meget stort overlappingsområde.
Delefrekvenserne er 1,5 kHz

og 2,5 kHz således at der sker en overlappning i mellemtoneområdet.
De oplysninger vi har fået om disse nye 505 højttalere er meget sparsomme, og vi kan derfor ikke gå dybere ind i teknikken.

Positiv lytteprøve

Den lyttemæssige vurdering er særdeles positiv. Vi har afprøvet model 505



Da det er væsentligt for lydoplevelsen at højttalerne er placeret rigtigt, er højre og venstre gengivet på pladen ved højttalerterminalerne.



VAREKATALOG 1985/86
Det populære varekatalog fra Køge-Elektronik er genoptrykt med ca. 800 nyheder og ændringer. Send 40 kr. i check eller frimærker, ønskes prislister alene Kr. 5,- så kommer det med posten.

SCANTRONIC, Søndervangen 38,
5854 Gislev, tlf. (09) 29 48 48. Postgiro: 5 66 70 70.

Leverandør til industri, skoler og private.

NU PÅ OVER 300 SIDER!!

Ja, jeg ønsker yderligere materiale på tilbud nr.: _____

Ja, jeg ønsker tilbud nr.: _____
leveret pr. efterkrav. _____

Varerne bliver leveret direkte fra nærmeste lokal forhandler.

Navn: _____

Adrs.: _____

Postnr. & by: _____

Henviser til nærmeste forhandler
Wekitronic ApS
Skodsborgvej 48B • 2830 Virum
Tlf. 02 • 85 65 85

TILBUD NR.3

TA' TANCREDI FOR 895;

Kvalitets autoradio med højttalere – til økonomipris!



TANCREDI AUTORADIO TC-1010

Flot stereoradio med 2x6 Watt udgangseffekt. Cassetebåndafspiller. Høj følsomhed. Mono/stereoomskifter. Stereo og båndspillerindikator. Dimensioner: 170 (B)x44(H)x120 (D).

Tancredi™



TANCREDI CS-131

1-vejs højttalere, 15 Watt »mini« kabinet-højttalere i kompakt design. Kan også benyttes til indbygning. Frekvensområde 100–1600 Hz, 4 ohm. Dimensioner: 95 (B)x85 (H)x95 (D).

TILBUD NR.4

TA' BELTEK+TANCREDI+ANTENNE FOR 2.995;

Send venligt din bestilling på vedlagte kort eller ring til Wekitronic på telefon 02 85 65 85.



BELTEK MR 20

Velspillende stereoradio med kassetteafspiller. Smart matsort design. Enkel og funktionel betjening. FM/MB tuner. Automatisk båndstop. Låsbar frem-/tilbage-splicing. Stereo/mono omskifter. Omskifter for lokal eller distance modtagelse. Indikator for stereo og båndspiller. Udgangseffekt 2x5 Watt. Dimensioner: 178 (B)x44 (H)x135 (D).

TANCREDI POWER BOOSTER/EQUALIZER TXL-1000

10 frekvensbånd, 30 Hz, 60 Hz, 120 Hz, 250 Hz, 500 Hz, 1 kHz, 2 kHz, 4 kHz, 8 kHz, 16 kHz. Farvede lysindikatorer for styrke. Fader-kontrol mellem 2 par højttalere. Dimensioner: 165 (B)x32 (H)x130 (D).



TANCREDI CMS 431

3-vejs kabinet-højttalere i raffineret design og med ikke mindre end 50 Watt i udgangseffekt. Frekvensområde 100–20.000 Hz, 4 ohm. Dimensioner: 125 (H)x230 (B)x175 (D).



BELTEK S6040

Smart rund højttaler i absolut »slim-line«-design. Enkel og let at montere alle steder. Lyden er simpelthen enestående. Kompakt dobbeltmembran dørhøjttaler. Frekvensområde 50–20.000 Hz. Effekt 20 Watt. Dimensioner: 144x38 mm (diam. x dybde).

SUPER SOUND ANTENNE UA-11

Smart og effektiv antenne i robust udførelse. Enkel montering.

TILBUD NR.5

TA' SUPER BELTEK AUTORADIO/HØJTTALERSÆT+ANTENNE FOR 3.995;



BELTEK MR 603

Kompakt, lækker stereoradio med kassetteafspiller og automatisk båndvender. Meget høj lyd-kvalitet og features, der gør, at du virkelig får noget for pengene. Smart, kompakt design, med 2x25 Watts udgangseffekt. FM/MB. Automatisk båndvender.

Låsbar frem- og tilbage-splicing. Omskifter for metalbånd. Loudness. Mono/stereoomskifter. Omskifter for lokal- eller distance-modtagelse. Baggrundsbelysning. Powerlevelmeter. Dimensioner: 178 (B)x50 (H)x130 (D).



BELTEK CS 573

Smart kabinet-højttaler med mange anbringelsesmuligheder. Effekt 60 Watt. Impedans 4–8 ohm. Frekvensområde 35–20.000 Hz. Dimensioner: 320 (B)x140 (H)x180 (D).



BELTEK S 6040

Smart rund højttaler i absolut »slim-line«-design. Enkel og let at montere alle steder. Lyden er simpelthen enestående. Kompakt dobbelt-membran dørhøjttaler. Frekvensområde 50–20.000 Hz. Effekt 20 Watt. Dimensioner: 144x38 mm (diam. x dybde).

SUPER SOUND UA-11

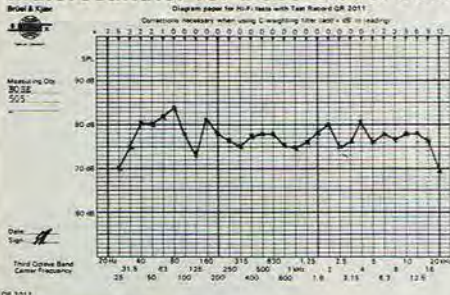
Smart og effektiv antenne i robust udførelse. Enkel montering.



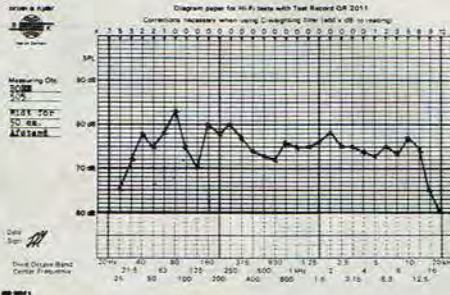
Send venligst din bestilling på kuponen på venstre side, eller ring til Wekitronic på tlf. 02 • 856585

VI TESTER

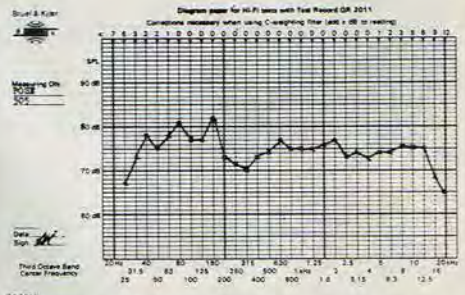
Måleresultater for Bose model 505.



Refleksion fra rå murstensvæg.



Midt for, 50 cm afstand.



Total karakteristik. Højtalerne placeret i hjørne med rå murstensvæg.

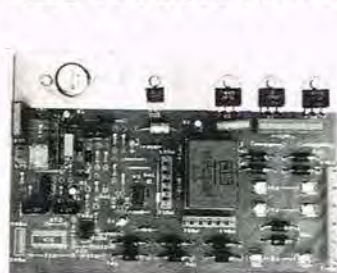
med mange former for musik og med meget forskellig dynamik. Lydbilledet er fint og detaljeret, og der er en særdeles god opløsning. Ved orgelmusik er højttaleren også i stand til at medtage de aller dybeste toner, - helt ned i lav bassen. Dynamikken klares også flot. Den er godt kontrolleret, og der er ikke store sving-

ninger efter at signalet har forladt højttaleren. Bashøjtaleren er således veldimensioneret og også selve enheden er god. Opløsningen ved violinmusik er detaljeret, og lydbilledet har en transparent og klar gengivelse. Også stereovirkningen er særdeles fin, og højttaleren giver et bredt lytteområde således at man ikke er bun-

det af snævre grænser for en god stereoopfattelse af lyden. Vore målinger viser, at frekvenskarakteristikken er pæn og jævn. At de høje toner gengives uden det store fald skyldes den form for delefilter, der er benyttet. **Konklusion** Alt i alt er Bose 505 en spændende højttaler med en god

og detaljeret lyd gengivelse. Den er så absolut værd at tage med i betragtning, hvis man skal anskaffe en højttaler i 4.000 kroner klassen. Man bør dog først låne den med hjem for at se, om den passer i det aktuelle lytteområde, inden man beslutter sig. **Tekst: Jens H. Hansen. Foto: Jørn Lützhøft**

RESTPARTI FABRIKSNYE PRINTPLADER



Med komponenter
2N 6059
LM 317
TIP 140
TIP 36A
TIP 35A
24 volt relæ
EA 3140E
LM 307
Pulstrafo
Diode
Sikringsholder
og meget andet.

Vi har alle delene til den elektroniske dørklokke, fra forrige nummer af Populær Elektronik.

Pris pr. plade:
29.95

ELEKTRONIK KATALOG 1985

108 sider + tillæg A4 størrelse. Plastikmappe m/prisliste.



KUN
Kr. 35,00.

u/prisliste kr. 30,00
Indsæt pengene på vor girokonto og du sparer postopkrævningen.

PRØVELEDNING
med 'dillenæb'
kraftig ledning

PRIS pr.
pose:
25,00



100/150 Watt
»TRAFO« STORT PARTI!



6 TYPER:
2x18v, 2,8A
4x7,5v, 3,5A
4x6,0v, 4,0A
2x24v, 2,0A
2x38v, 0,72A
Printmodel
indstøbt
4x6,5v, 2A

CHOCK
PRIS 99,00
FRIT VALG!

PLASTIK BOX

m/plads til 9 volt batt.
Mål: 108x65x35. Sort.

PRIS pr. stk. 22,50



Køleprofil

med 2 stk. Triac 40A 400V.
RESTPARTI!!

PRIS pr. stk.
25,00



ETC.

ELEKTRONIK

POSTORDRE:
Postbox 72,
2740 Skovlunde

POSTGIRO:
1 53 37 03

BUTIK:
Islevhusvej 35,
2700 Brønshøj
Man-tors. 9-17,30
Fre. 9-19,00
Lør. 9-13,00

ENGROS SALG:
Telefon 01-60 71 01

Ingen ekspeditionsgebyr, -du betaler selv portoen.

01 - 60 71 01
01 - 60 68 80

NYE DIGITALINSTRUMENTER

Vi præsenterer det mest økonomiske og mest forbrugervenlige instrument

Lavet med henblik på anvendelse i laboratoriet, i industrien, til service og til hobbybrug.

Det er let at holde ... kombineret et viserinstrument med et digitalt multimeter ... har en enkel drejningskæde, der gør det let at betjene ... og det sidste nye i IC teknik og software.

Det måler volt, ampere, ohm og kontinuitet ... giver dig ikke blot 2000, men hele 3200 trin pr. område for bedre opløsning ... og har en nøjagtighed på 0,3% for jævnspænding ...

Det er nemt at bruge: Vælg en funktion, og lav din måling.

Det kontrollerer endog sig selv automatisk, finder selv måleområdet hurtigere, end du kan binke, og fastlæser resultatet på displayet*, mens du koncentrerer dig om måleopgaven.

Det "bipper" at dig ved nogle funktioner, "klikker" ved andre.

Det slår oven i købet sig selv fra, hvis du skulle glemme det, og sparer således på batteriet.

Det er næsten umuligt at beskadige, er designet til at møde de strengeste sikkerhedskrav, har en 3-årig garanti og er bygget til at holde i lang tid.

Det er et gennembrud - en ny verdensstandard for lommemultimetre.

Fluke 70-seriens metre. * Kun Fluke 77

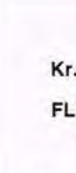


Kr. 1256,60
FLUKE 73

DC spænd. 0,30-3,2-32-320-1000 V, 10 mV/V, tol. 0,1%
AC spænd. 3,2-32-320-750 V, 10 mV/V, tol. 3%
DC strøm 10 A, tol. 3%
AC strøm 32-320 mA, 10 A, tol. 1,5%
Modstand 320-3,2 k-32 k-320 k-3,2 M-32 MΩ tol. 0,7%
diodelest max. 2 V, tol. 1%, kontinuerttest fra 1500 ohm
analoge udløsning opdateres 25 gange i sekundet.
Både Fluke 75 og 77 har mulighed for manuel område-skift.

Kr. 1476,20

FLUKE 75



Kr. 1909,30
FLUKE 77

DC spænd. 0,30-3,2-32-320-1000 V, 10 mV/V, tol. 0,3%
AC spænd. 3,2-32-320-750 V, 10 mV/V, tol. 2%
DC strøm 32-320 mA, 10 A, tol. 1,5%
AC strøm 32-320 mA, 10 A, tol. 3%
Modstand 320-3,2 k-32 k-320 k-3,2 M-32 MΩ tol. 0,5%
De Lære udgaven af Fluke 75 leveres med et meget værdifuldt gummihold, så instrumentet kan hænges i bæltet.
Fluke 77 har hold funktion.

Kr. 5160,60

FLUKE 8060 A



DC spænd. 0,2-2-20-200-1000 V, 10 mV/V, tol. 0,05%
AC spænd. 0,2-2-20-200-750 V, 10 mV/V, tol. 0,2-1%
DC strøm 0,2-2-20-200-2000 mA, tol. 0,3%
AC strøm 200-2 k-20 kΩ tol. 0,07%
Modstand 200-2 k-20 kΩ tol. 0,07%
Instrumentet er autotuning fra 200 kΩ til 300 MΩ alle AC målinger er true RMS. Diodelest, kapacitansmåling (200 nF), direkte ombytning, relativ reference, gennemgangstester, FREKVENSTÆLLER til 200 kHz.
4 1/2 digit LCD, omfattende bruger manual.

Priserne er incl. 22% moms. Ret til ændringer forbeholdes, uden forudgående meddelelse.
Vi sender overalt i landet pr. efterkrav. Ved køb for under 50,- kr. tillægges 8,- kr. i gebyr. Priserne er excl. forsendelse, undtagen hvis du ved køb for over 325,- kr. betaler forud, sender vi varen portofrit i Danmark (ikke Grønland og Færøerne).

Postordreafdelingen er åben mandag-fredag kl. 9.30-17, i butikken er der desuden åbent til kl. 19 fredag, lørdag kl. 9-12. Telefonsvarer modtager besked efter kl. 17 og i week-enden.
*KATALOG 1984/85 kan rekvireres nu, indeholder priser på IC-kredse, transistorer, kondensatorer, modstande, kasser, tilbehør m.m.m. Rekvirer et eksemplar, Vg 73 OZICSK, Leon

Vejl. **R.C. ELEKTRONIK ApS.**

SONDERBROGADE 42 · POSTBOX 332 · 7100 VEJLE
TLF. 05-83 25 33 · GIRO 7125666



Vi bringer et lille udpluk af AARHUS RADIO LAGER's halvlederprogram, som omfatter mere end 3.000 lagerførte typer!

Z-80 FAMILY	
Z 80a CPU	kr. 24,10
Z 80a PIO	kr. 24,10
Z 80a CTC	kr. 24,10
Z 80a SIO	kr. 80,50
Z 80a DART	kr. 66,85

DYNAMIC RAM

4164 -12 65kx1 120 ns	kr. 24,00
4164 -P2 65kx1 150 ns	kr. 14,65
41256-15 256kx1 150 ns	kr. 68,00

STATISK RAM

6116 LP3 2Kx8 150 ns	kr. 34,15
6264 8Kx8 150 ns	kr. 89,90

LINE DRIVER FOR MODEM/TERMINAL

75188 MC 1488	kr. 8,65
---------------	----------

LINE RECEIVER FOR MODEM/TERMINAL

75189 MC 1489	kr. 8,65
---------------	----------

E-PROM

2716-450 2Kx8 450 ns	kr. 48,00
2732- 4Kx8 450 ns	kr. 48,00
2764- 8Kx8 250 ns	kr. 48,80
27128- 16Kx8 250 ns	kr. 51,55
27256- 32Kx8 250 ns	kr. 173,85
27c256- 32Kx8 250 ns	kr. 253,50

8085AP 8 bit CPU	kr. 30,50
8155P RAM	kr. 28,25
8212 8 bits latch	kr. 29,40
8251AP USART	kr. 32,50
8255 Prog. per. Inter	kr. 29,40
8279C5 Keyb/Disp. Contr.	kr. 39,60

VOLTAGE REGULATORS TO 220 1A

TX 7805 positiv	kr. 7,95
TX 7806	kr. 7,95
TX 7808	kr. 7,95
TX 7812	kr. 7,95
TX 7824	kr. 7,95
TX 7905 negativ	kr. 8,65
TX 7912	kr. 8,65
TX 7915	kr. 8,65

TTL INTGR. CIRCUITS

SN 74 LS00	kr. 4,10
SN 74 LS02	kr. 4,10
SN 74 LS04	kr. 4,10
SN 74 LS05	kr. 4,10
SN 74 LS08	kr. 4,10
SN 74 LS09	kr. 4,10
SN 74 LS10	kr. 4,10
SN 74 LS11	kr. 4,10
SN 74 LS14	kr. 6,05
SN 74 LS20	kr. 4,10
SN 74 LS21	kr. 4,10
SN 74 LS30	kr. 4,10
SN 74 LS32	kr. 4,10
SN 74 LS51	kr. 4,10
SN 74 LS74	kr. 4,95
SN 74 LS86	kr. 5,65
SN 74 LS93	kr. 6,05
SN 74 LS123	kr. 6,80
SN 74 LS125	kr. 6,80
SN 74 LS138	kr. 6,80
SN 74 LS139	kr. 6,80
SN 74 LS153	kr. 6,05
SN 74 LS157	kr. 6,80
SN 74 LS158	kr. 6,80
SN 74 LS161	kr. 10,15
SN 74 LS163	kr. 8,25
SN 74 LS164	kr. 10,15
SN 74 LS165	kr. 14,70
SN 74 LS166	kr. 12,10
SN 74 LS174	kr. 6,80
SN 74 LS175	kr. 7,15
SN 74 LS193	kr. 8,65
SN 74 LS194	kr. 8,65
SN 74 LS244	kr. 14,75
SN 74 LS257	kr. 6,50
SN 74 LS273	kr. 12,05

PRISERNE ER 1 STK. PRISER INCL. MOMS AFG.
FORLANG TILBUD VED STØRRE ANTAL.

AARHUS RADIO LAGER A/S

RADIOLØSDELE OG ELEKTROTEKNISKE ARTIKLER
JÆGERGARDSGADE 36 · DK 8000 AARHUS C · TELEFON (06) 12 62 44

HOT STUFF!

P.H. DISCO
Driftseffekt
1 watt
Belastbarhed
120 watt

X-POWER
Driftseffekt
0,8 watt
Belastbarhed
150 watt

Kit X-POWER
1.295 kr./stk.

Kit P.H. DISCO
895 kr./stk.

X-POWER
(byggesæt fra
Hi-Fi & Elektronik)
Bladet skrev:

"Mest imponerende er dog lyd kvaliteten. Vi har fx sammenlignet den direkte med Jamos største og bedste power-højtaler, model P-555 til 4.495 kr./stk., og faktisk er vi på intet punkt i tvivl - vores egen lyder bare bedst, både til disco og til sagte akustisk musik."

P.H. DISCO er samme type, lige så effektiv, blot mindre.

Dansk AUDIO Teknik ApS

Frederiksberg Alle 6, 1820 København V., tlf. 01.313736.



Morgendagens teknik - nu!

Musikmaskinen

Noget om kassettebånd og spilletider i almindelighed, og Mitsubishi L-70 i særdeleshed.

Det komplette anlæg, der kan tilbyde en samlet og kontinuerlig spilletid på op til 14 timer fra almindelige standard kassettebånd.

Vi har set på nyeste udgave, der er en forstærket specialmodel.

Da compact-kassettebåndet blev sendt på markedet, med den store Philips-koncern som producent, var der jo i sandhed tale om en revolution på det båndmarked, der indtil da havde været totalt domineret af de store spolebåndoptagere. Selv om disse nu ikke sådan lod sig trænge af markedet

lige med det første, -og iøvrigt aldrig er forsvundet helt, så var der intet, der kunne standse den lille nemme kassettes fremmarch hos den almindelige forbruger.

Mangler i begyndelsen

Selv om compact-kassetten var kommet for at blive, var der dog et par ting hos den

store spolebåndoptager den ikke kunne erstatte, -i hvert fald ikke i begyndelsen.

Det var den meget høje gengivelses-kvalitet, og den lange kontinuerlige spilletid uden at skulle skifte eller vende bånd. I dag kan vi så konstatere, at den tekniske udvikling har muliggjort en gengivelse fra kassettebåndet, der er fuldt på højde med mange spolemaskiners, - ja, endda i nogle tilfælde overgår disse, når vi taler om de dyrere kassettebåndoptagere.

Spilletiden

Med hensyn til compact-kassetten spilletid, ja, så er det aldrig lykkedes at opnå længere spilletid end 2x1 time = 120 minutter, da der jo

er en grænse for hvor tyndt man kan gøre båndet.

En del har jo nok også erfaret, at jo tyndere båndet er, jo større er risikoen for driftsforstyrrelser, -oftest i form af 'båndsalat'. Sker det, får man sandelig erfaret, hvor meget bånd der egentlig kan være i en så lille kassette.

Til kontinuerlig drift anbefales det derfor at benytte C-60 eller C-90 bånd.

Auto-reverse

Lige gyldigt hvilken type kassette man benytter, skal den jo vendes, hvis man da ikke benytter en maskine med såkaldt autoreverse, der automatisk spiller den anden side af båndet, når første halvdel er slut.

Hvis en sådan maskine benyttes, kan man altså opnå maksimalt 120 minutters uafbrudt gengivelse.

'Ting og sager'

Sådan var det indtil for kort tid siden, for også her er der sket 'ting og sager', der har revolutioneret dette område, og sat ny rekord for kontinuerlig gengivelse af kassettebånd.

Det skete, da Mitsubishi præsenterede sit L-70 system: Musikmaskinen.

Denne har en afspilningskapacitet på 7 timer uafbrudt med C-60 bånd, og op til 14 timer med C-120 bånd!

Nu er der jo stor forskel på den belastning og slitage en 'amatør' L-70 udsættes for, i forhold til hvad der bliver den 'professionelle' til del, hvor sidstnævnte formodes at skulle køre uafbrudt i en meget lang periode. Det er der ingen normale tonehoveder, der kan klare.

Specialmodel

Succes'en var hurtigt i hus, og derfor har Mitsubishi allerede nu introduceret en specialmodel af L-70 forsynet med tonehoveder af en særlig ultrahård og slidstærk legering.



Kassetteskuffen med de syv rum. Skiftet fra den ene kassette til den anden, samt fra side A til B sker fuldautomatisk. Det giver en max. spilletid ved C-120 bånd på 14 timer.



Her er det flotte betjeningspanel, der via mikroprocessoren, styrer det raffinerede kassettedeck.

Computer

Som det fremgår af fotoet, er der tale om et meget avanceret og moderne design, og også det indvendige bærer præg af den aller-mest udviklede teknik, ja, faktisk er L-70 en yderst professionel computer, der med få tryk på et par knapper, kan bringes til at udføre ting i den rækkefølge det ønskes.

Det gælder f.eks. programmeringen af multi-kassettebåndoptageren, i hvis kassetterum op til 7 bånd kan placeres af gangen.

9 forskellige stykker, -fra et enkelt bånd, op til begge sider fra ethvert sted på de syv bånd, kan programmeres for automatisk gengivelse. Yderligere kan man på et hvilket som helst tidspunkt gå direkte til ethvert sted på begge sider af de syv bånd, eller blot lynhurtigt finde et helt bestemt musikstykke på et af de syv bånd. Kassettedelen er forsynet med såkaldt auto-reverse, der betyder automatisk fortsættelse af båndets anden halvdel, når første er slut. Derfor er det muligt at opnå det imponerende resultat, der med C-120 bånd, hedder 14 timers uafbrudt optagelse eller gengivelse, - alt efter ønske.

Andre finesser

Multibåndoptageren har andre finesser, der også styres af mikroprocessorer. Det er funktioner som 'Blank Skip' og 'Intro Scan'. Ved førstnævnte springer



Det lodrette betjeningspanel, der er vist her, har øverst funktionsknapper for indkobling af tuner og CD/AUX, og underneden findes betjeningsknapperne for båndoptagerens løbeværk. Panelet afsluttes med en mikrofonindgang.

maskinen alle blanke uindspillede passager på båndet over, der har en længde på mere end 10 sekunder, og ved 'Intro Scan' forstås, at alle 7 bånd gennemløbes med automatisk gengivelse i få sekunder af hvert enkelt nummer, -en hurtig og effektiv arkivoversigt.

Den indbyggede stereoforstærker yder 30 watt pr. kanal minimum ved 8 ohm med et meget bredt frekvensområde, og en forvrængning, der ikke er hørbar.

Radiodelen har både AM og FM Stereo. Tuning skalen er belyst, og præcis indstilling sikres ved hjælp af tydelige indikatorer.

Ved dette anlæg har man altså den fordel at have det hele samlet i én enkelt enhed, så man også hurtigt kan sende aktuelle radioavisnyheder, eller måske en 'svenskelandskamp' ud over højttalerne, hvis det skulle blive aktuelt.

Konklusion

Ingen anden producent på markedet kan i dag tilbyde et anlæg, hvor kassettebåndoptageren har en kontinuerlig optage-afspilletid på 14 timer! samtidig med at den lynhurtigt kan programmeres til at finde en hvilken som helst melodi blandt syv kassetter.

Vi kender ikke på nuværende tidspunkt den maksimale levetid på de forstærkede tonehoveder. Vi er kun bekendt med at der er tale om specielt udvalgte materialer med meget lang levetid.

Men da ingen lever evigt, - heller ikke tonehoveder, er det jo rart at vide at udskiftning og ombytning sker hurtigt og smertefrit, - også for pengepungen.

Mitsubishi L-70 ser avanceret ud, - og er det også, men den opfører sig på vanlig Mitsubishi-maner så driftssikkert som man overhovedet kan forvente, kan vi konstatere efter et par uger i selskab med et eksemplar af racen.

Hvis man altså ønsker at se morgendagens teknik i brug her og nu, ja, så hedder anlægget uden diskussion Mitsubishi L-70.

TEKNIKE DATA FOR MITSUBISHI L-70

Forstærkerdel:
2x30 watt i 8 ohm RMS.
Mixbar mikrofonindgang.

Tunerdel:
FM/MB/LB
Muting
Bas- og diskantregulering med trykknapper.

Cassette deck:
Logik styret
Dolby B
Auto Reverse
Musik søgning
Tonehoveder: Hard Permalloy
Frekvensområde: 30-18.000 Hz (metalbånd).
Automatisk afspilning af 7 kassetter.

Mål: 428x170x300 mm (BXHXD)
Pris: Kr. 3.995,- excl. højttalere.
Pris: Kr. 4.495,- med et sæt 2 vejs højttalere.

Importør: Wekitronic, Virum, tlf. (02) 85 65 85.

Tekst: Jørn Lützhøft



Yamaha R-5 receiveren fremstilles i både sort og metallic.

En musikalsk receiver:

Yamaha R-5

Hos de musikglade folk i Farum - Tone Electronic - er sommerhumøret trods det dårlige vejr helt i top! Netop nu er man nemlig igang med indkøringen af efterårssæsonens nyheder, der for Tone's vedkommende indeholder en ægte 'familieforøgelse'!

Det er dog ikke postbudet der har kikket en af de søde 'Tone-piger' dybt i øjnene, men blot det nye Yamaha-agentur der har givet hi-fi folkene i Farum forsinkede forårsfølelser. Man kan vist roligt sige, at Yamaha kommer i godt selskab mellem firmaets øvrige agenturer, der jo som bekendt tæller andre 'tunge navne' såsom Jamo, TDK og Alpine. Vi her hos P.E. har også ønsket at fejre begivenheden, og har derfor i samarbejde med Tone-kunstnerne udvalgt en lækker receiver til test. Valget faldt på Yamaha R-5.

Yamaha- kært barn

har mange navne!

Når man siger Yamaha, giver det ikke straks samme entydige mening, som hvis man f.eks. havde sagt Jamo eller TDK.

Yamaha produktnavnet spænder nemlig over utroligt mange vidt forskellige produktgrupper, der udover fælles moderfirma og kvalitetsmålsætning, intet har med hinanden at gøre.

Yamaha er motorcykler, hi-fi produkter, guitarer, instrumentforstærkere, samt keyboards, synthesizer og meget, meget mere.

Det betyder at Yamaha i dag råder over en enestående 'know how', ligesom det selvfølgelig også er til forbrugernes fordel, at vi her

taler om et multimilliard foretagende, der har tid og råd til at produktudvikle indtil kvaliteten er helt i top! Specielt kommer det i vores tilfælde audiofilerne til gode, at Yamaha har virkelig store erfaringer at trække på fra den professionelle del af Yamaha-programmet, hvorfra nogle af verdens bedste instrumenter, forstærkere og computer-keyboards stammer.

Yamaha R-5

Yamaha R-5 er en receiver-

nyhed, som nok skal vække opsigt. R-5'eren har mange nyttige faciliteter, og en kort gennemgang må være på sin plads.

Forstærkerdelen rummer tilslutninger for gramfon, CD, Video/aux, samt på bånd siden: Tape Playback og Record out.

Endvidere er der mulighed for at forbinde 2 sæt højttalere, som hver for sig kan ind- og udkobles. I forbindelse med kombinationen af stor musikglæde og søvn-



Display'et med den tydelige frekvensangivelse. Højre halvdel af dette kan vise signalstyrken. Af specielle funktionsknapper ses Bas Extension, der er omtalt i artiklen.

besvær kan hovedtelefon-udtaget medvirke til at søvnløsheden ikke breder sig i kvarteret, idet der jo rent faktisk eksisterer mennesker, som ikke er i stand til at nyde hård betonrock på høreskadeniveau efter kl. 3 om morgenen!

Forstærkeren er udstyret med de forventede faciliteter, men også med nogle ekstra finesser som sjældent ses.

Bas og diskant er jo ikke nogen nyhed, men her er to-

nereguleringskredsløbene dog udført således, at deres indgriben sker nænsomt, og den maksimale niveauforskydning ligger på ± 10 dB ved henholdsvis 50 Hz og 20 kHz.

Bas Extension

Knækfrekvenserne er valgt til 350 Hz og 3,5 kHz respektive. I forbindelse med de her omtalte filtermuligheder kan lyd billedet yderligere justeres med enten Bas

Extension, og/eller den variable Loudness. Førstnævnte er en boost-funktion, som i et relativt snævert defineret frekvensområde 'booster' bassen, det vil sige hæver niveauet ganske betragteligt. Som det vil fremgå af vore målinger er effekten en helt anden, end den der kan opnås ved brug af bas-kontrollen.

Bas Extension er en kærkommen løsning på mange ellers udmærkede kompakt-højtaleres dybbasproblemer,

som ikke rigtigt lader sig korrigeres med en normal baskontrol.

Vi prøvede virkningen på et sæt professionelle kontrolmonitører, og her var der også noget at hente. Grundet de anvendte enheders meget voldsomme magnetstrukturer er baselementernes totale Q-værdi lille, hvilket resulterer i en ren, præcis, men også relativ hurtigt afrullende basfrekvensgang.

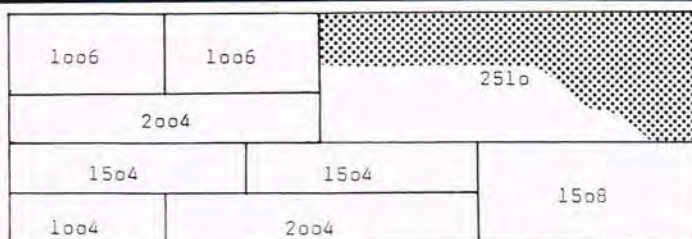
I pladestudier klares dette

NYHED



**Problemer?
Brug original
LATEK kasse.**

Ligner din reel et bjerglandskab af forskellige kasser? Dette kan du undgå med den nye originale LATEK kasse.



Du kan opbygge dit eget system.

Nu præsenterer vi vor nye indbygningskasser, det blev et Columbus æg, med alle de muligheder den indeholder.

Du køber ikke kun 1 kasse, men faktisk 3 kasser, det kan kaldes en fordel. Ligeledes på inderstykkerne er der monteringshylde for printplader. Derfor er denne kasse monterings- og service venlig. Kasserne er i et godt professionelt design. Derfor også industrivenlige.

Alle vore kasser er 20 cm dybe, velegnede til at stable, også på reoler. Dybte målet er afpasset til reolhylder.

Original mønsterbeskyttet LATEK kasse er rimelig i pris.

LATEK kasser ses hos følgende førende elektronik butikker:

Brinck Elektronik
Rønnebakken 16
3460 Birkerød
Tlf. (02) 81 62 57

E.F. Elektronik -Discount
Hans Tausensgade 4 A
5000 Odense
Tlf. (09) 17 9610

Helmholdt Elektronik
Farvergade 2
7600 Struer
Tlf. (07) 85 26 11

Rotek
Jernbanegade 16
4800 Nykøbing Falster
Tlf. (03) 85 58 30

ETC Elektronik
Islevhusvej 35
2700 Brønshøj
Tlf. (01) 60 71 01

El-fi
6. julevej 85
7000 Fredericia
Tlf. (05) 93 32 00

Krambo Radio
Søndergade 10
6200 Åbenrå
Tlf. (04) 62 73 59

P A Elektronik
Ringstedgade 22
4700 Næstved
Tlf. (03) 73 20 22

Esbjerg Elektronik
Torvegade 72
6700 Esbjerg
Tlf. (05) 12 71 66

Herning Elektronik Center
Silkeborgvej 8
7400 Herning
Tlf. (07) 22 58 44

Lynggaard Radio
Vesterbrogade 21
8800 Viborg
Tlf. (06) 62 34 09

Trekantens Elektronik og Hobby
Vesterbrogade 9
7000 Fredericia
Tlf. (05) 93 41 09

Otto Hansen
Industrivej 24
7470 Karup
Tlf. (07) 10 11 88

Vejle RC Elektronik
Sønderbrogade 42
7100 Vejle
Tlf. (05) 83 25 33

L. A. teknik

Egeskovvej 135 • 7000 Fredericia
Tlf.: (05) 92 71 81 • Giro: 5 60 77 36.



RCE Elektronik Center
Boulevarden 34
9000 Ålborg
Tlf. (08) 16 07 10

Aage Niensens' Efft.
Sortedam Dossering 1
2200 København N
Tlf. (01) 39 30 10

VI TESTER



På dette foto af R-5 receiverens højre del ses preset knapperne til forvalg af de 16 AM/FM stationer, de øvrige funktionsknapper til tunerens, samt tonereguleringer og indgangsvælger.

-og meget andet- med en 30 bånd equalizer, men med Bas Extension blev niveauet pludseligt i orden! Almindelige hi-fi højttalere udformet efter trykkammerprincippet kan i mange til-

fælde også nyde godt af et lokalt frekvensløft efter Bas Extension -princippet, idet disse ofte ruller af med 12 dB pr. oktav under 60-65 Hz. R-5 har også en speciel loudness funktion.

Variabel loudness

De fleste kender vel den almindelige 'fikserede' loudness, der er tænkt som en korrigering af ørets styrkeafhængige frekvensfølsomhed. Normale Loudness kontroller tager blot ikke højde for højttalerens forskellige følsomheder eller lytterrummenes mange størrelser, hvorfor virkningen i mange tilfælde bliver enten knap hørbar eller vildt overdreven! Den klarer Yamaha R-5 ved hjælp af en variabel loudness effekt!!

Det er en god ide, og i praksis virker det særdeles fornuftigt! I forbifarten skal det også nævnes, at R-5 giver ejere af flerhovede båndmaskiner mulighed for A-B test, - også kaldet medhør før og efter bånd - via Source/tape knappen. Udgangseffekten opgives

konservativt til 2 x 48 W i 8 ohm ved 20-22.000 Hz - 0,015 % THD. Effektmæssigt altså ikke nogen dværg, hvilket vi da også noterede os ved den praktiske lytteprøve!

Vi prøvede for sjov skyld at måle udgangseffekten i 4 ohm pr. kanal, og efter at have rigget Dummy-load'en, tonegeneratoren og oscilloskopet til, lykkedes det os i en 4 ohms belastning at 'lokke' små 20 'uklippede' volt ud af R-5, hvilket efter vor regnebog (og Ohms lov) svarer til lige knap 100 W pr. kanal.

Denne procedure skal man ikke påtvinge forstærkeren ret længe, men vi fik til fulde bekræftet Yamaha's opgivelser, der som sagt er en smule konservative, og faktisk ligger til den rigtige side af det konstaterede.

Nu har danita® fået 40 kanaler

Vidste du, at du nu må bruge 40 kanaler på walkie-talkie-båndet?

Og så er sendeeffekten endda forhøjet til 4 Watt!

Allerede nu kan du købe de nye apparater fra danita.

Ring efter et gratis katalog - eller send kuponen!

Ja, Send mig walkie-talkie katalog for danita walkie-talkie og tilbehør.

Navn:

Adresse:

Postnr. By:

Kupon sendes til:
DANITAS RADIO A/S, Østbanegade 55
2100 København Ø, Tlf. (01) 42 80 20



Målt med 1 kHz testtone og 1% THD, opgives effekten i 8 Ohm til 65 W, hvor vi i denne impedans måler 23,5 V over Dummy-load'en svarende til 69 W!

Tuneren

Tunerdelen giver mulighed for indprogrammering af op til 16 forvalgte AM/FM stationer.

Så skulle enhver da vist kunne få sin lyst styret.

Digitaltuneren er designet efter Servo Lock systemet der i praksis betyder urokkelig fastholdelse af den indtunede station uden 'drift' af nogen slags.

Signalstyrken, såvel som frekvensen af den modtagne station, kan visuelt aflæses på det overskuelige display, ligesom det også herfra fremgår hvilken pre-indstilling, der måtte være valgt.

Der er frit valg mellem Auto-tuning og manuel ditto, ligesom der, også er mulighed for at bestemme hvilken station tunerens automatisk skal 'starte' på, når den tændes. Især i forbindelse med en udvendig timer til morgenvækningen, kan dette have en vis fordel idet man så undgår den potentielt livstruende forveks-

ling mellem f.eks. Svensk og Dansk radio.

Tunerdelen i R-5 er ikke overbroderet med features, men dem man har brug for er til stede, og så kan man vel i grunden ikke med ret og rimelighed forlange mere. R-5 bærer præg af en gennemført og fornuftig produktion/planlægning. Betjeningsgrebene sidder brugervenligt placeret, og apparatet er overskueligt og logisk disponeret.

Lytteindtryk

Spændt foran vores referencelæg klarer Yamaha R-5 sig glimrende. Ved afprøvnings med såvel plade som Compact Disc giver den indtryk af en udmærket dynamikformåen og et fast hold over basmembranerne så længe vi holder os inden for rimelighedens og strømkapacitetens grænser.

Kombinationen af Bas, Diskant samt loudness og Bas Extension giver mulighed for næsten en hvilken som helst grad af frekvenskorrektio, og linet op til neutral gengivelse, giver forstærkeren indtrykket af en rimelig analytisk, luftig gengivelse, med tendens mod det lidt varme lydbillede.

Reproduktionen er pænt præcis uden at virke øretrættende, og R-5s gengivelses-kvalitet beskrives måske bedst som værende musikalsk! Tunerdelen er følsom, og med et minimum af god antenne sikres bedre modtagelse end DR for-tjener!

Med en stump ledning modtog vi rimelig støjfri FM-stereo, og tilsluttet antennen på taget af den gamle redactors monopolkapitalistiske bungalow, blev kvaliteten helt i top.

Konklusion

Yamaha receiveren R-5 er et stykke kvalitetsapparat, der med sin kombination af forstærker og tuner i fælles 'indpakning' muliggør en salgspris, som er lavere end

for samme kvalitetsniveau ved separate enheder. Valget af features, samt den tekniske udførelse, har resulteret i et brugervenligt produkt, som samtidig lever fuldt op til de hi-fi forventninger, man måtte have til et tuner/forstærker-sæt i denne kategori. Vi har hørt en lille fugl på Farum-kanten syngende om en udsalgspris på under 5.000 kroner, og hvis dette holder stik, må der næsten være tale om et reelt 'best buy'.

TEKNISKE DATA

YAMAHA R-5 RECEIVER

Udgangseffekt: min. 2x50W RMS, 8 ohm
Signal/støjforhold: 88 dB phono, 103 dB tape/CD.

Mål: 435x126x289 mm (BxHxD).

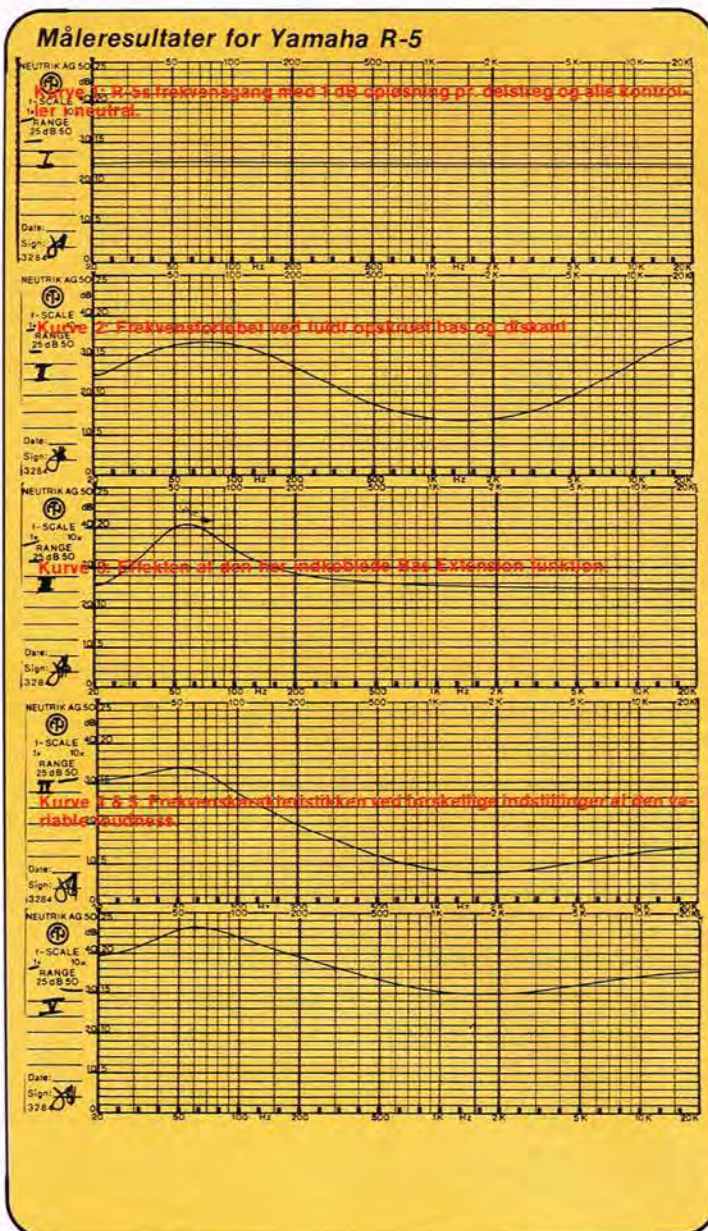
Vægt: 5,6 kg.

Pris: Sæt til kr. 4.995,-

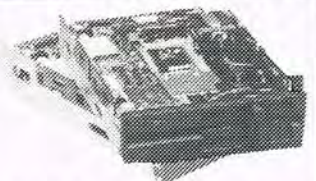
Importør: Tone Electronic, Farum

Tekst: Jørgen Storm

Foto: T.L.



COMPUTER & ELEKTRONIK



DISK DREV

NEC 1055

1 Mb. DS/DD

Pris excl. moms: 2095,-

Pris incl. moms:

2555,90

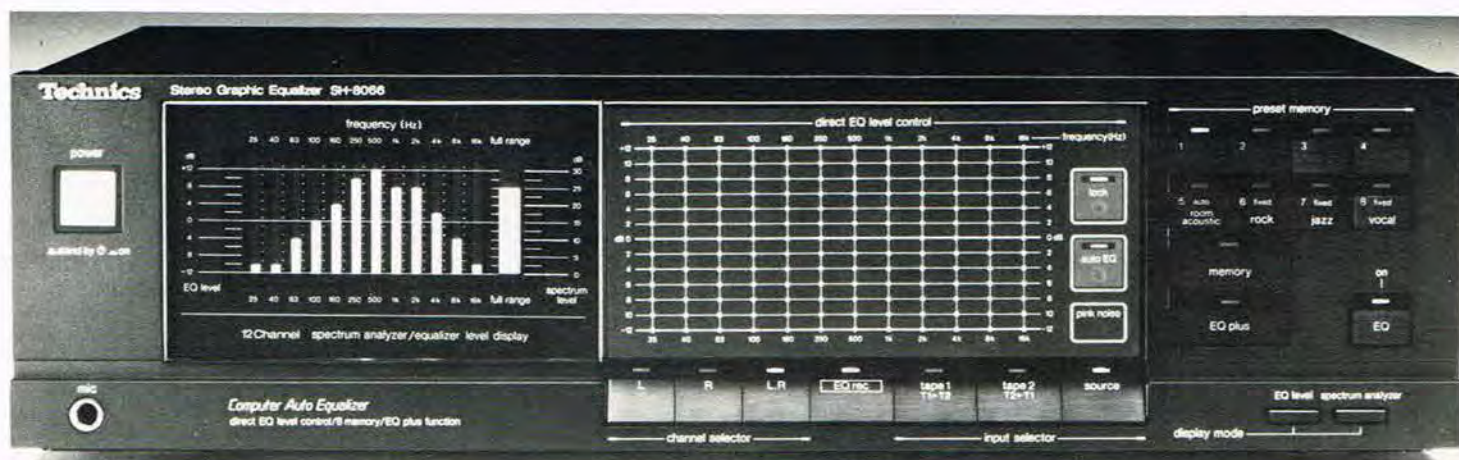
Med 1 års
garanti

MICRO-PARTS

Kayerødsgade 4-4A

DK-9000 Aalborg

08-127844



Spændende at arbejde med:

Technics SH-8066

Technics SH-8066 er en verdensnyhed - en topmoderne computer equalizer, der har direkte EQ level kontrol, ialt 8 hukommelser og EQ plus funktion.

Lige fra Technics navnet blev taget i brug af Matsushita har der i dette program været equalizere - både parametriske og grafiske.

SH-8066 equalizerens indstilling vises på det store Spectrum Analyzer display. Her kan også ses niveauet i hvert af de 12 frekvensbånd. Omskiftningen mellem EQ level og Spectrum Analyzer-visningen sker på knappen mærket Display Mode.

Der kan tilsluttes to båndoptagere samt en CD pladespiller eller lignende.

Med inputvælgeren placeret lige under indstillingspanelet til equalizerdelen kan også kopieres fra deck I til deck II og omvendt, samtidig med at man selvfølgelig også kan optage fra signalkilden tilsluttet indgangsstikkene.

Separat indstilling

Højre og venstre kanal kan

indstilles separat for hver kanal ved at benytte kanalvælgeren og EQ niveauekontrolpanelet således at forstå, at kanalerne indstilles ved at trykke på pågældende kanalvælger og derefter indstille equalizeren.

Hvis ændringen ønskes gemt, trykkes på memoryknappen, og derefter på en af preset memoryknapperne. Når dette er foretaget bliver indstillingen for både venstre og højre kanal gemt i memoryen.

På denne måde har Technics meget smart fået opbygget en funktion, der tager højde for de meget individuelle indstillinger, der måtte være mellem venstre og højre kanal i pågældende lytterum.

Equalizer-indstillingspanelet er opdelt med 12 frekvensområder gående fra 25 Hz til 16 kHz, hvor hvert frekvensområde kan hæ-

ves og sænkes med op til 12 dB.

Panelet er et easy touch panel, og der skal kun et let tryk til for at opnå en ændring. Ændringen kan foretages ved at lade fingeren løbe op langs nogle orange prikker på det ønskede frekvensbånd.

Også ved et let tryk springer displayets indikering straks hen til denne indstilling. Samtidig lyser en række røde prikker i displayet,

svarende til det frekvensbånd hvor man foretager ændringen.

Det vil sige at man med fingeren kan tegne den korrektionskurve eller equalizerkurve man ønsker sig direkte på panelet, samtidig med at niveauet også ændres direkte.

Lydfeltet kan måles

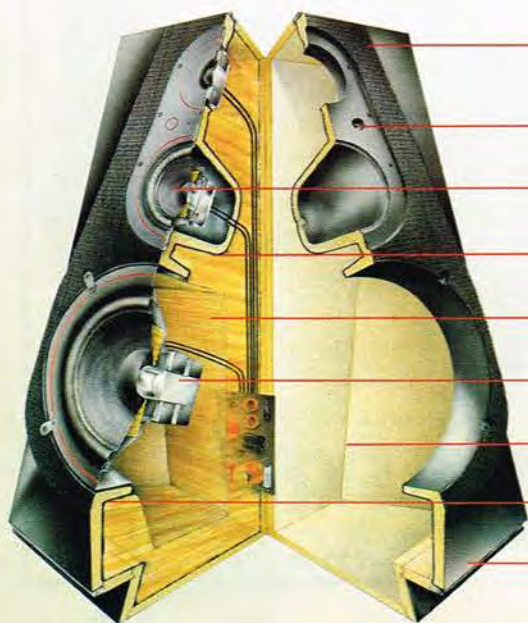
LOCK funktionsknappen

Læs videre på side 42



Her ses equalizer-indstillingspanelet opdelt på de 12 frekvens bånd. Der er et easy-touch panel, hvor man kan foretage indstillingen, enten ved at lade fingeren løbe op eller ned over de viste punkter, eller ved et let tryk.

Den nye generation af højtalere er støbt



- Diffractionsfri front.
- Overload sikring. Mellemtone og diskantreguleringer.
- 5" cone mellemtone.
- NCC sandwich konstruktion.
- Effektiv lyddæmpning.
- 10" basenhed med dobbeltmagnet.
- Asymmetrisk opbygning.
- CBR system.
- Faselineær front.

Den nye digitalteknik der er anvendt i f.eks. compact disc spillere stiller helt nye krav til dagens højtalere. JAMO har skabt en ny generation af højtalere der bryder helt med tidligere generationer i design såvel som i materialeanvendelse. Den nye patent anmeldte NCC sandwich konstruktion (Non Coloration Compound) udnytter betonens lyd-mæssige egenskaber og polystyrenens designmæssige fordele. Sammen med den asymmetriske kabinetform giver det lyddøde betonlignende materiale en egendæmpning der er mange gange bedre end traditionelle materialer. Et fænomen der forhindrer forvrængning og giver en uørt naturtro gengivelse. Invester i en langvarig lydoplevelse.

Jamo
-made in Jylland

DANMARKS STØRSTE UDVALG



Kurt Friis Hansen:
DUS MED COMMODORE 64/PLUS 4.
En Uundværlig bog for alle
Commodore-ejere.
Mange nye oplysninger som
ikke findes i andre bøger.
Bl.a. Maskinkodeprogrammering.
Dansk, 300 sider.

KR 198.-

Rudolf F. Graf:
MODERN DICTIONARY OF ELECTRONICS
Indeholder definitioner på ca. 25000 elektronisk udtryk ill. De nyeste emner
er modtaget: Hi-Fi komponenter, TV, Datamater, Fiberoptik, Mikroelektronik,
Kommunikation, Industrielle processer, Medicinsk elektronik m.m.
Engelsk, 1152 sider.

NEDSAT FOR 660- 595.-

Bøger til VIC 20 og COMMODORE 64 (rekvirer bogliste).

RABAT ÷ 50-75%

C&B MIKRODATAINFORMATION ER DANMARKS STØRSTE IMPORTØR
AF LITTERATUR TIL EDB OG ELEKTRONIK. VI LAGERFØRER OVER
500 FORSKELLIGE TITLER INDEN FOR ALLE OMRÅDER AF EDB OG
ELEKTRONIK.
RING PÅ TLF. (02) 99 93 71 OG FÅ NÆRMERE OPLYSNINGER ELLER
SKRIV OG FÅ TILSENDT BOGLISTE.

VI KAN LEVERE BØGER OM F.EKS.:
ELEKTRONIK - ROBOTTER.
DATABEHANDLING:
Tekstbehandling, Grafik, Databaser, Kommunikation, Kalkulation, Pro-
cesser, Assembler og meget andet.

MASKINBØGER:
IBM, COMMODORE, APPLE, BBC, ZX SPECTRUM M.M.

OPERATIVSYSTEMER:
CP/M, MS-DOS, PC-DOS, UNIX, M.M.

SPROG:
BASIC, PASCAL, FORTH, C, COBOL M.M.

Varerne kan tilsendes pr. efterkrav (Gebyr kr. 20,00) eller forudbetales pr.
check eller Giro (Ingen gebyr).
Institutioner får tilsendt faktura.



C & B
Mikrodatabehandling
Blåkildecener 18,
2630 Tåstrup
Tlf.: 02-99 93 71

2-kanal oscilloskop

- Båndbredde DC-20MHz
- Følsomhed 5mV/cm
- 8 x 10 cm skærm med intern raster
- Særligt lysstærkt
- Indbygget komponenttester

MO-1251, pris kontant
incl. moms kr. 4.585,-
Fuld returret indenfor 8 dage

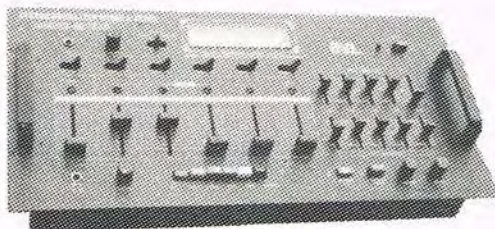
**Få 25% mere kvalitet
for dine penge
Køb direkte hos importøren!**



INSTRUTEK

Christiansholmsgade · 8700 Horsens
Telefon 05-61 1100 · Øst: 01-41 3400

MIXERPULTE



MQC 2100

Tilslutning for 2 gramofoner, 4 linesignaler, 3 mikrofoner,
2x5 båndequalizer, indbygget ekko,
medhør på alle kanaler KR. **2950:-**

MX 950

Tilslutning for 3 mikrofoner, 4 li-
niesignaler (f.eks. båndoptager),
2 gramofoner, indbygget 5-
bånds equalizer, LED Vu-meter.
Medhør på alle kanaler. Forsynet
med talk
omskifter

1995:-

SM 501

Tilslutning for: 2 linesignaler, 2
gramofoner, 1 mikrofon, ind-
bygget Vu-meter. Medhør på alle
kanaler

995:-

Vi sender overalt pr. efterkrav
eller mod forudbetaling

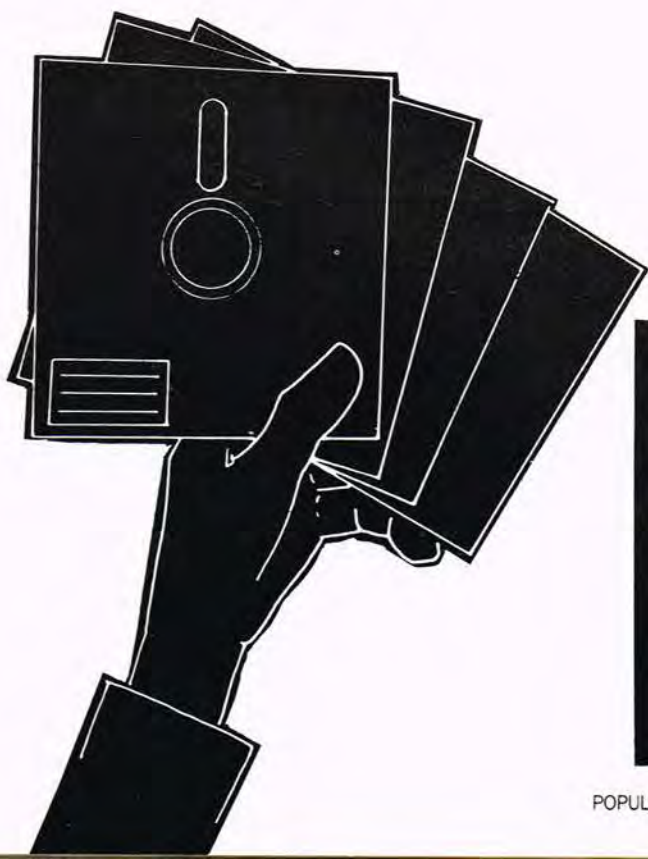
EN GROS - DETAIL

P. A. ELEKTRONIK

RINGSTEDGADE 22 - 4700 - NÆSTVED
TLF. (03) 73 20 22

populær
elektronik

Konstruktions-og Programtillæg



Indhold 9/85:

Elektronik aktuelt	114
Byg selv: Joy-stick for computerfans	116
Byg selv: Lavfrekvensgenerator	119
Byg selv: Professionel tyverialarm	124
2 programmer til ZX Spectrum: 'Tips system' og 'Fire på striben'	127



Forbedret A/D converter

Den kendte A/D converter, ADC-816 fra Datel, som har fundet anvendelse i utallige konstruktioner, kan nu erhverves i en forbedret version. Analog Devices er ophavsfirmaet og betegner det nye produkt ADADC-816. Forbedringerne findes i timeng kredsløbet samt i tolerancen overfor variationer i forsyningsspændingen. Inputområdet kan vælges via forskellige benkombinationer, hvorved der skabes en intern reference. Følgende områder er umiddelbart tilgængelige: 0-5V, 0-10V, 0-20V, $\pm 2,5V$, $\pm 5V$ og $\pm 10V$. Det digitalt konverterede signal, som består af 8 bit, kan udlæses i såvel seriel som parallel form. Kredsen skal forsynes med $+5V$ og $\pm 15V$.

C-MOS CPU serie fra RCA

Avancerede single-chip microprocessorer vinder indpas i en række forbindelser; specielt i styringssammenhæng. RCA tilbyder 3 versioner af sin 8 bit C-MOS CPU, hvorved konstruktøren har mulighed for at vælge den, som passer bedst til det respektive projekt. De 3 udgaver er såvel software- som hardware kompatible, og varierer kun på enkelte områder. CPU'erne benytter det samme instruktionssæt, der indeholder 123 instruktioner, og er benkompatible. Der kan adresseres 64K og alle indeholder en 8-bit timer/tæller. RCA 1805AC har endvidere 64 byte RAM indbygget, som gør den anvendelig til formål med et ringe lagringsbehov. Der behøves i så fald ikke tilsluttes et eksternt RAM lager. RCA 1804AC har udover de 64 byte RAM også en 2K ROM indbygget. RCA 1806AC indeholder

derimod slet ingen hukommelse og betinger derfor udvendig lageropbygning. Alle 3 processorer opererer indenfor et spændingsområde på 4 til 6,5V, og leveres i et 40 bens hus af enten plastic- eller keramik typen. Keramikversionen dækker temperaturområdet fra -55 til 125 grader C.

45 nye Q-MOS

RCA og Philips har annonceret, at deres samarbejdsaftale omkring high-speed C-MOS familien, kaldet Q-MOS, har resulteret i udviklingen af 45 nye typer, så den samlede Q-MOS familie kommer op på 278 forskellige kredse. Produkterne, der består af både HC og HCT versioner, vil komme i produktion her i 1985. HC Q-MOS logik er tiltænkt anvendelse i high-speed C-MOS opbygninger, mens HCT kredsene er ben-, hastigheds- og funktionskompatible med Low-power Schottky TTL (LSTTL) og derfor direkte kan udskifte disse i eksisterende systemer. De 45 senest udviklede kredse inkluderer almindelige logik elementer som gates, buffere og dekodere, men også komplekse opbygninger til brug i integrerede systemer. Som eksempel på sidstnævnte kan nævnes HC/HCT181 Arithmetic Logic Unit (ALU), HC/HCT182 Carry Generator og HC/HCT283 4-bit Full Adder with Fast Carry-Adder. Alle kredsene i Q-MOS familien fra RCA og Philips er identiske i design, opbygning og data, men fabrikeres separat af de to koncerner.

Compact Disc til computeren

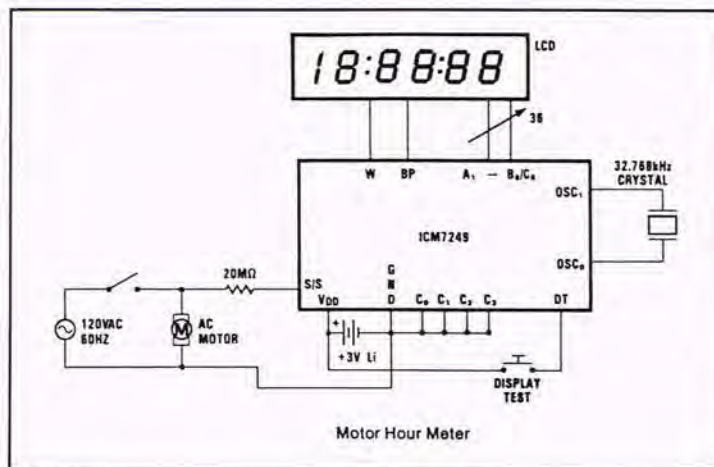
Udviklingen indenfor Compact Disc teknologien gennem de seneste år har skabt

en meget stabil og velfungerende enhed til glæde for mange musik entusiaster. Masseproduktion og skarp konkurrence har endvidere presset priserne ned på et forholdsvis lavt niveau. Da Compact Disc princippet er baseret på digitale signaler, er der ikke langt fra Dire Straits til lagring af computerlæsbare data. Teknikken er da også begyndt at vinde indpas i datamatverdenen.

En Compact Disc kan som bekendt kun programmeres en gang, så i computersammenhæng bliver den en slags pendent til ROM lageret, hvilket også er motivationen for betegnelsen CD-ROM. Compact Disc'ens mest betydningsfulde force ligger i den enorme datamængde, der kan opbevares på en en-

kelt plade. Lagerkapaciteten kommer op på ikke mindre end 600 Mbyte, hvilket svarer til 250.000 maskinskrevne sider! Overføringshastigheden på 150 K/sek. er ikke mindre imponerende. Disse astronomiske størrelser gør systemet anvendeligt i forbindelse med transport af store datamængder, som eksempelvis kunne være distribution af varekataloger etc.

Ulempen ligger i den kostbare brænding af masteren, hvorfor rationel anvendelse i dag betinger behov for mange kopier. På længere sigt kan man forestille sig leksikon, elektronik databøgerne og hele databaser komprimeret på Compact Disc'ens små skiver.



5 1/2 digit micro-power LCD tæller

GE Intersil sender en ny 5 1/2 digit timer/counter IC på markedet. ICM7249 er udviklet til anvendelse i forbindelse med batteridrift, hvorfor den er baseret på C-MOS princippet, og man har opnået en kreds med et ekstremt lille effektbehov. Intersil opgiver således et typisk strømforbrug på 1 μA ved 2,8V, hvilket giver mere end 10 års drift på en enkelt lithiumcelle. ICM7249 indeholder, udover tæller/timer enheden,

al styring til at drive et 5 1/2 digit LCD display. Den indbyggede oscillator kan svinge med et standard 32 kHz krystal, hvorefter de interne tællere anvendes i varierende kombinationer, hvorved adskillige operationsområder kan skabes. IC'en indeholder 8 tællerfunktioner, 4 timerfunktioner og 4 testmuligheder. Der kan bl.a. udføres en test af display'et uden afbrydelse af en igangværende funktion. Ved impulstælling sørger et indbygget kredsløb for

debouncing, ligesom et højpas filter er indbygget ved timerudgange. En 'wink'-udgang til display'et giver en blinkende visuel indikation af, at timer-funktionen er aktiv.

ICM7249 leveres i et standard 48 ben DIL keramisk hus. E.V. Johanssen, Kbh. N.

Yderst stabil C-MOS forstærker

Linear Technology har netop introduceret deres første C-MOS forstærker. LCT 1052, som er en chopper stabiliseret C-MOS operationsforstærker, repræsenterer en interessant nyskabelse indenfor denne forstærkertype.

De tekniske data er forbedret i forhold til mange af markedets lignende produkter, og det er specielt stabilitet og præcisionsydelse, der er lagt vægt på.

LCT1052 har en maksimum offset spænding på 5 uV og en offset spændingsdrift på maksimalt 0,05 uV/C.

Disse data gælder for såvel den kommercielle standardudgave, der dækker temperaturområdet -40 grader C til 85 grader C.

LCT1052 kan forsynes fra en enkelt strømforsyning med en spænding mellem 5 og 18V.

Støjundertrykkelsen er også god, således er input spændingsstøjen typisk kun 0,5 uV peak-peak.

Støjparametrene er gennemgående bedre end andre C-MOS chopper stabiliserede forstærkere, der er tilgængelige i dag.

Alle vigtige data for LTC 1052 er specificeret med en maksimumværdi både ved 25 grader C og en dækkende det fulde temperaturområde.

LTC1052 er benkompatibel med ICL7650 og er tilgængelig i 8 og 14 bens huse. Der er endvidere lavet en direkte erstatning for ICL7652, som hedder LTC7652.

E.V. Johanssen, Kbh. N.

Ny type minirelæ

International Rectifier har, med deres netop lancerede fotovoltaic solid-state relæer, defineret et nyt begreb indenfor relæ design.

PVR3300 og PVR3301 er primært tænkt som alternativ til de gængse elektromekaniske reed-relæer, men byder, i forhold til disse, på nogle forbedrede data.

Den nye relætype minder i opbygningen om en optokobler og virker således, at styresignalet tænder en dielektrisk-isoleret LED.

Denne vil aktivere en fotovoltaic dioderække, der igen styrer udgangskontakten, som er en AC og DC MOS-FET benævnt BOSFET.

PVC komponenterne har, som følge af den 100% elektroniske opbygning, en meget længere levetid end reed-relæerne, skifter 4 gange hurtigere, kræver kun en tiendedel af styreeffekten og optager mindre plads på printet.

PVC serien kan skifte AC signaler med en strømstyrke på max. 180 mA og DC signaler på max. 300 mA. Styrestrømmen ved en belastning på 100 mA er højst 8 mA ved en temperatur på 25 grader C, mens samme styrestrøm kun tillader en belastning på 20 mA ved 80 grader C.

Relæerne har et operativt spændingsområde fra 0 til 300V og en termisk produceret offset-spænding på max. 200 nV ved 5 mA.

Skiftetiden (50 mA belastning, 8 mA styrestrøm) er 250 uS fra off til on og 50 uS fra on til off.

PVR serien, der leveres i et 16-bens DIL hus, har, afhængig af type, en minimal off-state modstand på henholdsvis 100 Mohm og 10 Gohm.

Winchester- og disk controller

Efterhånden som såvel hardware- som softwaresiden

bliver mere og mere avanceret, forstærkes kravene til periferiske enheder, ikke mindst det ydre lager.

For bare to år siden sad de fleste datamatamatorer med et fjernt blik i øjet og drømte om en diskteststation, mens båndoptageren loadede programmet, med noget der følte som uendelig langsommelighed.

Det er fortid i dag, hvor floppyen er den rene selvfølge. Priserne for et drev har været under fem hundrede kroner, så mens disketten er blevet en del af vor hverdag, ser vi fremefter, hvor hard diskene tilbyder store lagringsmuligheder og hurtig overføring.

Motorola, der utvivlsomt øjner et potentielt marked, tilbyder en kombineret Winchester og disk controller for VMEbussen.

MVME320, som sagen er blevet navngivet, muliggør udbygning af VMEbus systemer med et større baggrundslager. Controlleren støttes af driver software for UNIX system V/68 og VERSAdos.

MVME320 kan benyttes for tilslutning af op til to 5 1/4" eller 8" Winchesterdrev og to traditionelle 5 1/4" diskteststationer.

Dataoverførslen mellem arbejdslager og diskdrevne sker via højtydende DMA kabler. Foran hard disken er der placeret en 1 K buffer, med det formål at begrænse ventetiden.

Hele modulet styres af en micro controller, hvorfor der kan arbejdes med mange forskellige disktyper og medieformater.

Problemet transienter

Computere, avanceret måleudstyr og andet udstyr baseret på microprocessorer har normalt en strømforsyning i switchteknik.

Disse switch-mode spændingsforsyninger har den ulempe, at de trækker strømmen inden for 2-3 mS i hver halvperiode, og endvidere betinger de store startstrømme.

Udstyr med switch-mode forsyninger er ikke specielt følsomme overfor store spændingsvariationer, men er derimod yderst følsomme overfor transienter, som kommer fra nettet. METRIC-NORTRA har udviklet et nyt produkt, der er optimeret til at fjerne disse transienter. Produktet vil blive markedsført under navnet SUPER-SIT.

Til imødegåelse af de stillede krav til de store strømme og den høje transientdæmpning, har man i SUPER-SET indført trippelskærme og svejsning af alle kernesamlinger. Spolerne er viklet med kobberfolie og ikke som normalt med kobbertråd.

Common-mode dæmpningen er bedre end 110 dB og transverse-mode dæmpningen bedre end 70 dB ved 1 MHz. I en meters afstand begrænser den akustisk udstrålede brum sig til 42 dB. SC Metric A/S, Nærum.

Indbygningskasse

L.A. Teknik i Fredericia har sendt en ny indbygningskasse på markedet.

Det er en 3 i 1 alu-kasse, som hidtil kun er solgt til industriformål.

Nu har altså privatfolk mulighed for at få fingre i kassen.

Kasserne findes selvfølgelig i flere størrelser, men fælles for dem alle er dybden, som er 20 cm.

På den indvendige side af kasserne er der nogle riller hvor printplader let kan monteres.

Kasserne, hvis navn er LA-TEK, kan købes hos din elektronikforhandler.

L.A. Teknik, (05) 92 71 81.

Af Jens Handberg

Lav dit eget joy-stick

Joy-Stick for computerfans

Er du lidenskabelig computerspil-fanatiker, så er dette lige en konstruktion for dig.

Endelig en joy-stick som er til at lave selv, og som kan tåle, at man er lidt hårdhændet ved den, -og så fører den tilmed helt nye dimensioner ind i dit spil, - her er ikke bare et håndtag, som man kan sidde og flå i, men et rigtigt touch panel, som både kan betjenes et-og tohændigt alt efter spillets karakter.

Joysticken reagerer utroligt hurtigt, og det kræver overhovedet ingen kræfter at benytte den, så man bliver ikke træt af at bruge den. (Hvem har ikke prøvet at få ømme håndled efter at have været grebet af spilleånden et par timer).

Med hensyn til actionknap, så er der som ved andre gode joy-sticks både mulighed for manuel betjening og autoshooting.

Konstruktionen er i den foreliggende udgave konstrueret til en Commodore VIC 20 computer, der er i stand til at levere 5V og op til 100 mA gennem 'Game I/O'-stikkets ben 7 (se fig. 1). Eneste krav for at kunne bruge joy-sticken til andre computere er, at de har lignende Game port facilitet, der minimum kan levere 10 mA (Ellers må joy-sticken have selvstændig spændingsforsyning).

Konstruktionsbeskrivelse
Som vist i diagrammet (fig. 2) er joysticken opbygget

omkring Hex-inverterkredsen 4049.

En CMOS indgang er at betragte som en kapacitiv belastning på under 5 pF, og med en indgangsimpedans på over 10^{12} ohm, og derfor meget velegnet til opbygning af touch-kontakter. På grund af den høje indgangsimpedans kan man nemlig tillade sig at forbinde gate-indgangen til +Vcc ved hjælp af en modstand på så meget som 10 Mohm, uden at dette ændrer det logiske indgangsniveau fra 1 til 0 på grund af spændingsdelingen.

Anbringes der nu en finger mellem gate og jord, vil det logiske indgangsniveau der imod på grund af spændingsdeling skifte til 0, da fingeren typisk repræsenterer en impedans på 1 til 2 Mohm $\Rightarrow V_{in} \approx V_{cc} \times 2/12 = V_{cc}/6 < V_{cc}/2$.

Da den logiske port her er en inverter til udgangen altså går fra logisk nul til 1, når fingeren anbringes som beskrevet, og ved hjælp af modstanden R2 og en NPN

transistor er der skabt en elektronisk kontakt, der fra computeren ses som en alm. kontakt, der kan slutte og bryde forbindelsen mellem en bestemt indgang (joy0-joy3) og nul.

I konstruktionen sidder der 4 sådanne touchkontakter, nemlig én for henholdsvis op, ned, højre og venstre. Actionknappen består af kontakten S, der er en alm. mekanisk impulskontakt, der lægger game-portens pin 6 til 0, når den aktiveres. Aktiveres vippekontakten K har S dog ingen funktion længere, da autoshooting-kredsløbet så sørger for, at der skydes så hurtigt som muligt.

Dette kredsløb består af de to sidste invertere, R3, R4 og C1, der udgør en astabil multivibrator, der med frekvensen 100 Hz aktiverer en transistor gennem modstan-

den R2 (elektronisk kontakt der sluttet og brydes 100 gange i sek.).

Montering

Du starter med at lave printet (hvis du altså ikke køber et Teleprint hos os), som typisk kan udlægges direkte på kobbersiden med Alfac klisterbånd, hvis du ikke har mulighed for at lave foto-print.

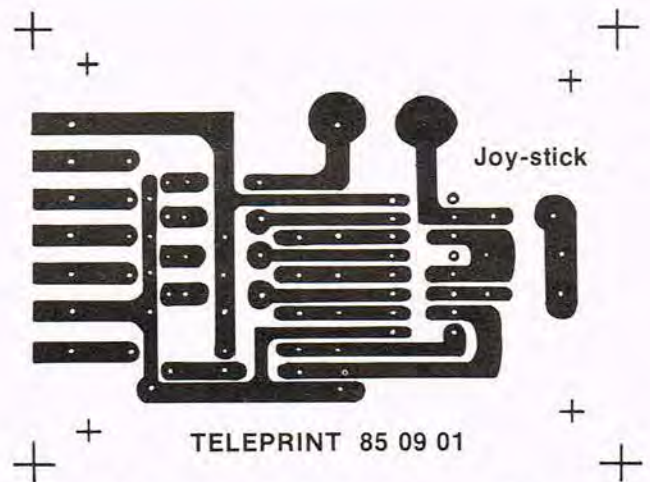
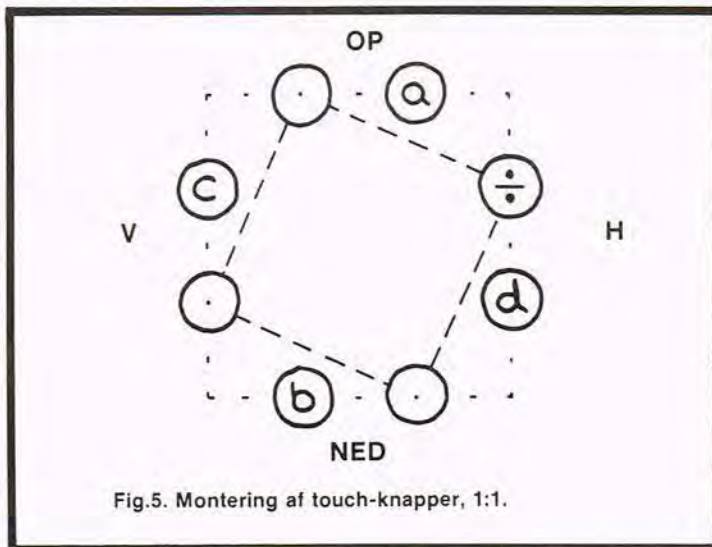
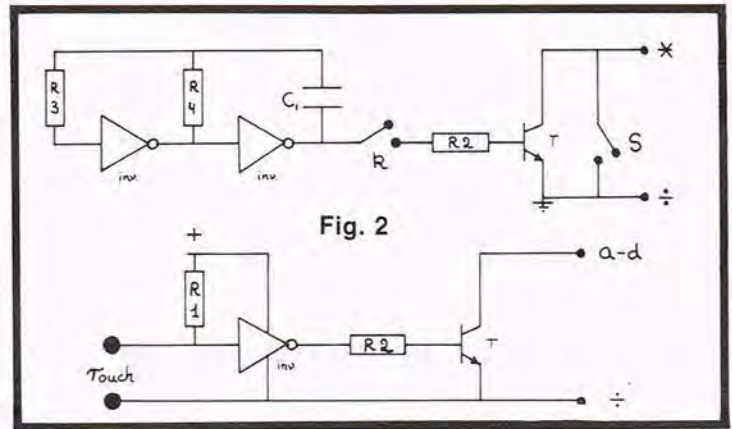
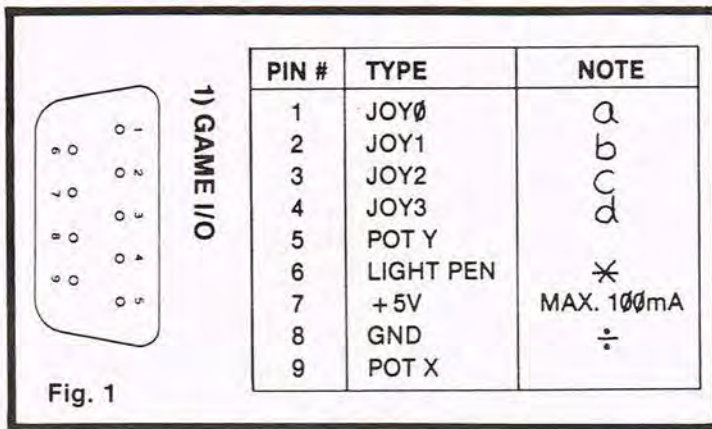
Når printet er færdigt, starter du med at montere loddeøjnene (fig. 4).

Derefter isættes modstandene, kondensatoren, transistorerne og ICen i nævnte rækkefølge.

Denne fremgangsmåde bør altid følges, hvis man vil undgå at afbrænde følsomme komponenter.

Printet er udført, så det passer perfekt i en lille plastæske, som bl.a. kan købes hos Brinck Elektronik i Lyng-





Printet set fra oversiden det vil sige komponentsiden i forhold 1:1.

by. Æsken der har dimensionerne 120 x 64 x 38 mm, er indvendig i bunden forsynet med 4 små monteringsben, hvorpå printet kan fastskrues forsvarligt. Når dette er gjort forbindes loddeøjnene +, *, a, b, c, ÷ og d ved hjælp af en blød syvleder ledning på 1,5 - 2 meter til et gamestick som vist i fig. 1. Desuden forbindes der en vippekontakt til de to loddeøjne, der er mærket med et K, og actionknappen S forbindes til * og ÷. Du mangler nu kun at montere touch-knapperne. Dette gøres lettest ved at montere 8 messingsplitter af den type som bruges til prøvekuverter (købes f.eks. hos en boghandler), som vist i fig. 5. Messingsplitterne kan kø-

bes i æsker med 100 for ganske få kr., de ser nydelige ud, når de er monteret, de er lette at bøje benene på, og de egner sig i det hele taget godt til at lave touch-kontakter af. Jeg har personligt flere konstruktioner med touchknapper, der har virket upåklageligt i årevis.

Tilbage er nu kun at ønske dig held og lykke med din nye joy-stick, som du garanteret vil få mange fornøjelige timer med.

Fortsætter næste side

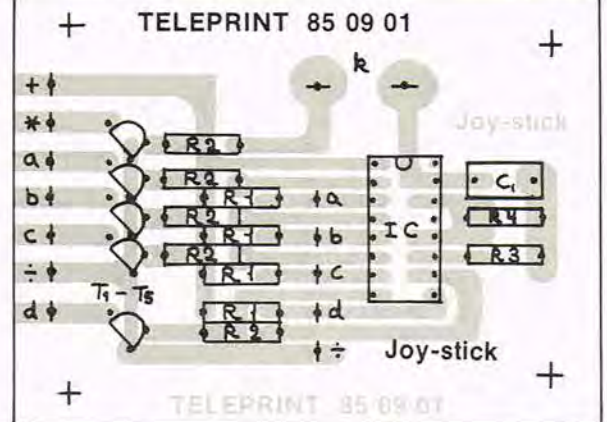


Fig. 4 set fra komponentsiden i forhold 1:1.

Stykliste til joy-stick

- R1, 4 stk. 10 Mohm
- R2, 5 stk. 10 Kohm
- R3, 1 stk. 220 Kohm
- R4, 1 stk. 100 Kohm
- C1, 1 stk. 100 nF stack foil
- T, 5 stk. .BC 547B el. lign.
- IC, 1 stk. ... CMOS 4049BP
- 14 loddeøjne

- 1 vippekontakt
- 1 impulstryk af en solid type
- 1 æske (Brinck elektronik).
- 1,5 - 2 m blød 7 leder ledning
- 1 9-polet Canonstik
- 8 messingsplitters til prøvekuverter.

Teleprint 85 09 01 a kr. 19,85

On-Off touch kontakter

Efter at have læst om konstruktionen af touch-joy stick er der måske nogen, der kunne tænke sig at vide lidt mere om, hvordan touch-princippet kan bruges til deciderede on-off kontakter.

Jeg vil i det følgende kommentere 3 mulige konstruktioner, som jeg alle har anvendt på et tidspunkt.

Fælles for de 3 kredsløb er, at de i deres udførelse maksimalt kan trække en strøm på omkring 100 mA, men det åbner i praksis mulighed for et bredt spekter af anvendelser, da de f.eks. kan trække et relæ.

Alle 3 udgaver er ret ligegyldige med varspændingsforsyningens værdi, dog må transistorudgaven anvendes for $V_{cc} > 18V$ og V_{cc} bør generelt holdes under ca. 45V. For $V_{cc} > 24V$ DC eller hvis konstruktionen monteres i en stelforbunden metalkasse, skal den midterste touch-terminal altid forbindes til V_{cc} gennem en faldmodstand på 100 Kohm el. lign. (som gjort i transistorudgaven).

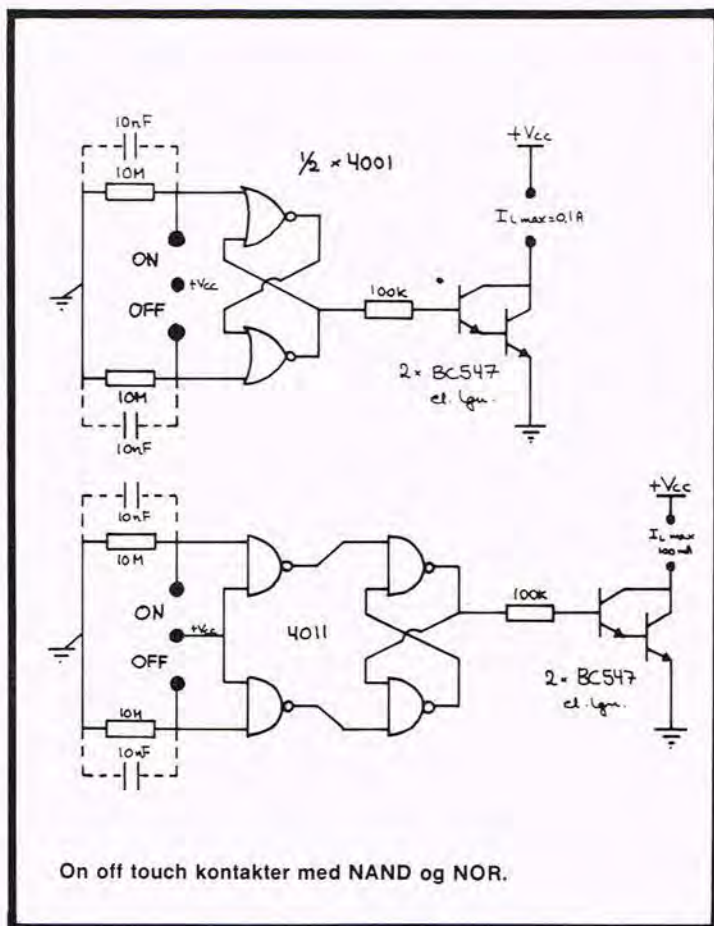
Størrelsesmæssigt kan transistorkredsløbet, især med lodretstående modstande, gøres mindre end kredsløbene med de logiske kredse.

Komponentprisen er i alle tilfælde mindre, end hvad en almindelig mekanisk kontakt koster, og specielt ses, at det er muligt at bygge 2 on-off touchkontakter med kun én CMOS 4001 kreds, hvis man har brug for det. De med stiplede linier angivne kondensatorer kan være nødvendige at montere, hvis der sker fejllaktiveringer på grund af elektromagnetisk støj, som typisk kan stamme fra en støvsuger, et køleskab el. lign., men så er det problem også løst. Der vil ikke blive vist nogen printudlæg her, men kun diagrammer. Det skyldes,

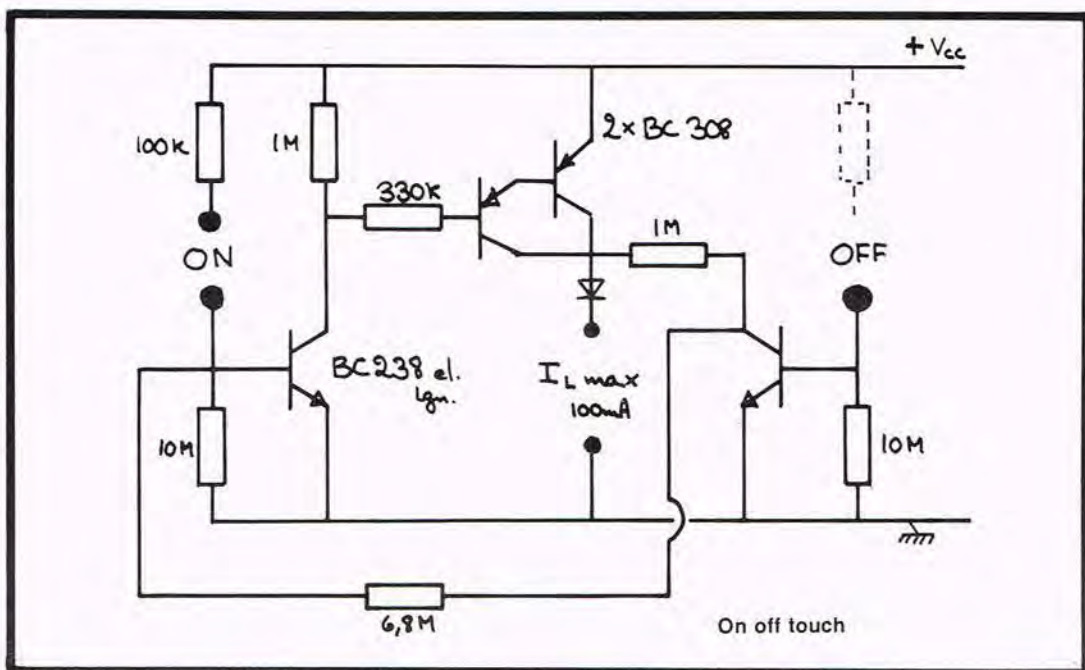
at jeg ikke finder det realistisk at lave et selvstændigt print til kontakten. Den opbygges typisk på en lille stump Veroboard eller integreres i en anden konstruktion, og 'printudlægget' er faktisk en udmærket og let lille øvelse, for de der ikke har prøvet den slags så tit. Både tomgangs- og trækstrømforsyningen er ekstremt lille, så konstruktionerne kan f.eks. fint anvendes i batterikonstruktioner. Hvis man kun har brug for at kunne trække nogle få mA igennem kontakten, kan den ene transistor i Darlington-koblingen spares væk, hvilket gør konstruktionen endnu billigere. Touch-knapperne plejer jeg at lave ved at sætte 3 messingklips, af den slags man bruger til prøveposer, på stribe med nogle få mm imellem hver. De er billige, lette at montere, og lette at lodde på.

Der vil senere komme en konstruktion her i P.E. hvor man kan bruge ovenstående principper.

Tekst: Henrik Fabricius Jensen. Foto: T.L.



On off touch kontakter med NAND og NOR.



Denne måneds ELV konstruktion:



Lavfrekvensgenerator

NFG 7000

Denne konstruktion omhandler en lavfrekvensgenerator for både sinuskurver og firkantkurver.

Her nogle tekniske data for apparatet:

- Frekvensområde: 10 Hz - 100 kHz opdelt i fire dekader.
- Forvrængning: ca. 0,1% i området 100 Hz - 50 kHz. Ca. 0,5% i området < 100 Hz og > 50 kHz.
- Kurveform: Sinus og firkant.
- Indbygget attenuator kalibreret i dB.
- Yderligere kontinuerlig amplituderegulering.
- Anvendelig som signalfølger med indbygget regulerbar forstærker.

Alle de nævnte data og funktioner er kendetegnet for generatoren, som derved har et stort anvendelsesområde.

Generelt

Denne lavfrekvensgenerator kan med fordel benyttes mange steder for den, der bygger forskellige apparater som forstærker, enheder for toneregulering, højttalerboks og meget andet. Generatoren NFG 7000 kan afgive sinusformede signaler med en forvrængning, der er af størrelsesordenen 0,1%.

For at gøre apparatet så universelt anvendeligt som muligt, er der indbygget en

følsom forstærker med en høj indgangsimpedans, der muliggør anvendelsen som signalfølger. Udover sinusfunktionen kan apparatet også afgive firkantsignaler.

Betjenings- og funktionsbeskrivelse

Betjeningen er meget nem på grund af den overskuelige frontplade, der er udstyret med fire lysdioder, som indikerer de forskellige funktioner.

Med det højre potentiometre-

ter P5 indstilles den indbyggede forstærkers følsomhed (lydstyrke), og nedenunder er indgangsbøsningerne. Udgangsfrekvensen indstilles i 4 dekader med drejemeskifteren S1, der har 6 stillinger, hvor de to yderste er 'blinde'. Indenfor hver af de 4 frekvensdekader indstilles der til den ønskede frekvens med tandem-potentiometret P1a/P1b, der er det andet fra venstre (med den store knap).

Udgangsfrekvensens størrelse (amplitude) reguleres med potentiometret P2 for sinussignalet og med P3 for firkantsignalet.

Udgangssignalet kan også dæmpes med drejemeskifteren S3, der har 6 stillinger. Dæmpningen er 10, 20, 30 og 40 dB.

Potentiometret P4 benyttes til en forskydning af jævnspændingsniveauet ved udgangen.

Med omskifteren S2 kan der vælges mellem et sinussignal og et firkantsignal, og endelig tændes apparatet med netafbryderen S4.

Hvis potentiometrene P2, P3 og omskifteren S3 er stillet

til maksimal højredrejning, er udgangssignalets størrelse 10 V_{SS} ved sinussignaler og 5 V_{SS} ved firkantsignaler.

Ved hjælp af niveauindikatorerne D6 og D7 kan man nemt kontrollere udgangsspændingen på grund af deres tærskelværdi på +5V og -5V.

Ved den størst mulige udgangsspænding er denne f.eks. jævnspændingsfri, det vil sige symmetrisk, når begge lysdioderne netop ikke lyser (med P4 i nærheden af midterstillingen). Hvis der nu sker en forskydning af jævnspændingsniveauet ved udgangen ved en drejning på P4, vil enten den ene eller den anden diode lyse mere eller mindre kraftigt op, alt afhængig af om og hvor meget udgangssignalet bliver reguleret op eller ned.

Hvis omskifteren S2 er i positionen 'Firkant' ligger førnævnte værdi mellem 0 V og +5 V, hvis P4 indstilles således, at lysdioden D6 netop ikke mere lyser.

Drejes nu potentiometret P4 til venstre yderstilling (mod-

sat urviserretningen) er konstruktionen således, at udgangssignalet nu er symmetrisk det vil sige bevæger sig mellem + 2,5 V og - 2,5 V. Den lige omtalte indstilling er i relation til en maksimalstilling af P2, P3 og S3.

Ved indstilling til mindre udgangssignaler vil der ske det, at ved en vilkårlig stilling af P4 lyser hverken D6 eller D7, da jævnspændingsforskydningen ikke kan antage så store værdier.

Det er vigtigt i denne sammenhæng at gøre opmærksom på, at konstruktionen er beregnet således, at udgangssignalet med begrænsning kan være i det positive eller i det negative område (selvfølgelig kun ved den rigtige indstilling af trimmepotentiometret R14) og at niveauindikatorernes indikering ikke er noget mål for en eventuel overstyring, da dette, som tidligere nævnt, er udelukket.

Diagrammet

Frembringelsen af sinusformede frekvenser med en lille forvrængning i lavfrekvensområdet er ikke så enkel en sag, når der stilles krav om en vis betjeningskomfort (f.eks. dekadeopdelte områder) i forbindelse med en forholdsvis nem montering.

Det er her ikke praktisk at anvende en L/C-oscillator, bl.a. fordi selvinduktionerne og kapaciteterne ved de lavere frekvenser vil være store og dermed dyre. Derfor benytter man ved sådanne generatorer fortrinsvis R/C-oscillatorer, og ved denne konstruktion er der derfor benyttet en oscillator med en såkaldt 'Wien-Robinson' brokobling på grund af dennes store frekvensstabilitet og lille forvrængning.

'Wien-Robinson'-oscillatoren

I fig. 1 er vist princippet for en 'Wien-Robinson' oscillator.

Broen er kredsløbet uden operationsforstærkeren (OP1).

Da broens udgangsspænding U_D er nul ved den frekvens, opstillingen oscillerer med (resonansfrekvensen), egner oscillatoren sig ikke uden videre som en opstilling med tilbagekobling. Ved anvendelsen som oscillator (fig. 1 med operationsforstærkeren) må 'Wien-Robinson' broen forstemmes en lille smule, således at udgangsspændingen ikke bliver nul. For at opnå en udgangsspænding må operationsforstærkeren naturligvis også have en indgangsspænding, som er

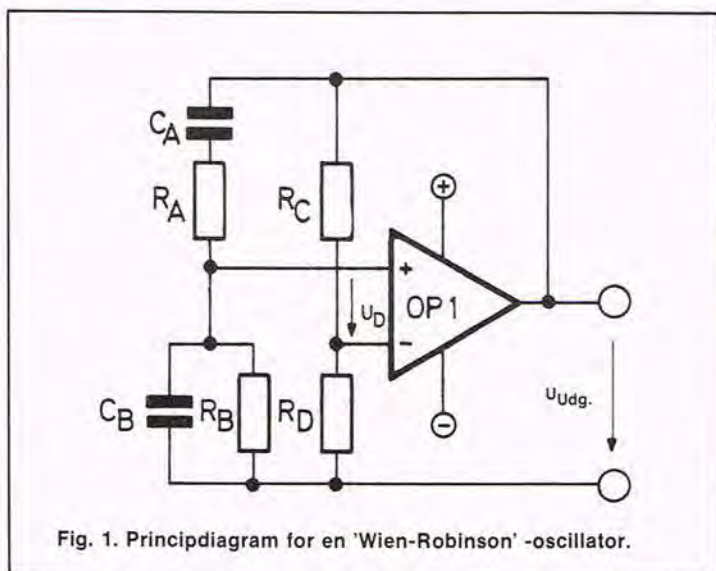


Fig. 1. Principdiagram for en 'Wien-Robinson' -oscillator.



De to print med bestykningsmateriale og sammenloddet set forfra.

større end nul.

Udgangsspændingen fra oscillatoren fås nu af differenspændingen U_D ganget med forstærkningen af operationsforstærkeren.

På grund af egenskaberne ved komponenterne i forbindelse med temperaturforholdene kan såvel spændingen U_D som forstærkningsfaktoren for operationsforstærkeren stadig ændre sig lidt, således at der nemt vil være mulighed for en overstyring af forstærkeren, eller også at der overhovedet ikke vil være svingninger.

Noget specielt ved denne oscillator er derfor, at man kun opnår en problemfri funktion, når oscillatoren er suppleret med et kredsløb med en forstærker, der har en automatisk regulering, da den i sin grundkonstruktion ikke udviser nogen amplituderegulerings egenskaber.

For at kunne regulere amplituden og dermed også holde den konstant, er det nødvendigt, at modstanden R C (eller R D) i diagrammet fig. 1 kan varieres, hvor der er det specielle, at på den ene side skal denne variation ske hurtigt, og på den anden side skal den ske langsomt. Dette fordi der ved den lavest forekommende frekvens (her 10 Hz) ikke inden for forløbet af sinuskurven må forekomme re-

guleringer, der igen kan føre til en øget forvrængning. Den rigtige dimensionering er her bl.a. et kvalitetskriterie, hvor man ved denne konstruktion opnår en forvrængning på ca. 0,1%.

I det komplette diagram fig. 2 genfinder man komponenterne fra principdiagrammet fig. 1.

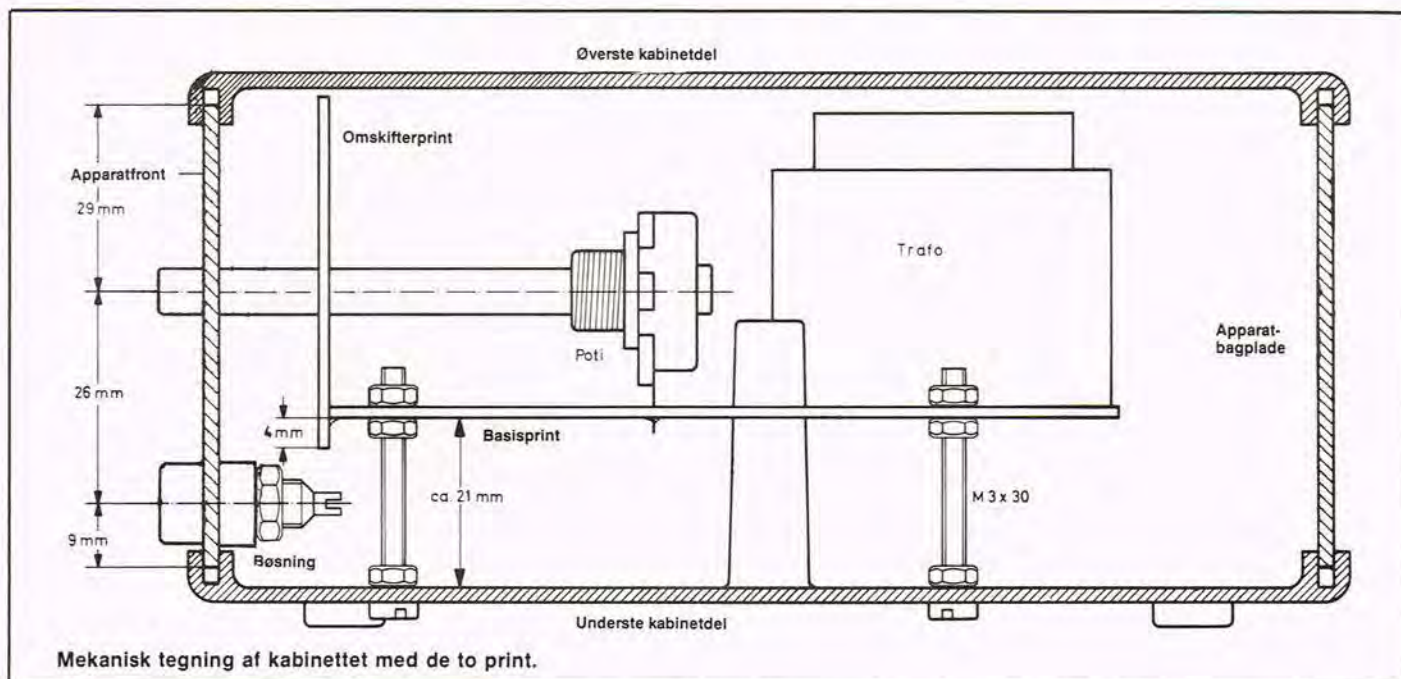
Kondensatorerne C1 til C4 udgør kondensatoren CA i fig. 1, mens kondensatorerne C5 til C8 er kondensatoren CB. Modstanden R1 og potentiometerdelen P1a er RC, mens R2 sammen med P1b er RB.

Modstanden R3 er RC, og R4 der er i serie med T1 er i fig. 2 lig med RD. Denne kreds fungerer ved lave spændinger som en variabel ohmsk modstand.

Ved udgangen af IC1 (ben 6) har man nu det sinusformede signal fra 'Wien-Robinson' -broen. Som det tidligere er nævnt, kræves der ubetinget en regulering af udgangsspændingen, der sker på følgende måde: Udgangsspændingen føres over R13 og C13 til en kobling med ensretning og spændingsfordobling bestående af dioderne D1 og D2.

Spændingen udglattes med C12, hvor modstanden R12 nu vil påvirke afladetiden af C12.

Over modstanden R6 vil den ensrettede og udglattede udgangsspænding nu nå



frem til gate'en på felteffekttransistoren T1. Denne vil nu forholde sig med hensyn til den tilførte lille spænding, som en variabel ohmsk modstand. Ved hjælp af C9, R5 og R6 opnås der en linearisering af T1's styrekaraktistik, hvilket bevirker en reduktion af forvrængningen, og yderligere opnås der derved en konstant udgangs amplitude fra oscillatoren. Det skal her nævnes, at man ved at justere R5 og R6, der har samme værdi, opnår at gøre forvrængningen så lille, som det er muligt. Det sinusformede udgangssignal fra 'Wien-Robinson'-broen, som er på ben 6 på IC1 føres til potentiometret P2, med hvilken værdien af amplituden nu kan reguleres trinløst. Signalet går nu videre over R7 til den positive indgang på IC2 (ben 3), der har en konstant forstærkning, som én gang indstilles med trimmepotentiometret R14. Det forstærkede signal på ben 6 føres videre over omskifteren S2a, som skifter om mellem et sinussignal og et firkantsignal. Signalet går videre til toppen af attenuatoren med modstandene R20 til R24, der er kalibreret i dB.

Med omskifteren S3 vælges det ønskede dæmpningstrin. Videre føres signalet over R25 udgangsforstærkeren IC 4, hvor der på ben 8 nu kan udtages et signal indtil maksimum 100 mA. Med R26 i forbindelse med potentiometret P4 og støj-kondensatorerne C15 og C16 indstilles udgangens jævnspændingsniveau. Modstandene R27, R28 og kondensatoren C17 tjener til at give en defineret udgangsimpedans hhv. en udgangsspænding fri for jævnspænding. Stilles omskifteren S2 i den modsatte stilling af den, der er vist på diagrammet fig. 2, vil der nu skiftes om fra et sinussignal til et firkantsignal, der tilvejebringes af IC 3 (N1-N6), som er af typen CD 4049. Ben 1 på IC 3 såvel som støj-kondensatoren C18 er direkte koblet til den positive forsyningsspænding (+ 12 V). Det har den fordel, at der også ved sinussignaler vil være et synkroniserings-signal (ellers ville det kun være til stede ved stillingen med firkantsignaler). Der er dog det ved denne kobling, at sinuskurven i stillingen 'Sinus' vil få nogle små 'takker' i nærheden af nulgen-

nemgangen, hvorved forvrængningen øges en lille smule.

Firkantsignalet

Firkantsignalet fremskaffes ved hjælp af IC3, som består af 6 invertere. Sinussignalet føres over kondensatoren C10 (fra IC1, ben 6) til den første inverter N1, der tilføres en spænding på ca. + 4 V ved hjælp af spændingsdeleren R8 og R9. Ved den efterfølgende inverter øges flankestøjheden, for til sidst at være et fuldstændigt firkantsignal ved udgangene på de tre parallelkoblede invertere N3-N5. Med potentiometret P3 indstilles firkantsignalet amplitude trinløst. Inverteren N6 benyttes i forbindelse med modstandene R18, og R19 og zenerdioden D3 til at skabe et synkroniserings-signal. Med lysdioderne D4 og D5 indikeres, om der ved apparatudgangen er et sinus- eller et firkantsignal, mens lysdioderne D6 og D7 i forbindelse med IC5 og spændingsdeleren R29 - R31 indikerer for udgangssignalet ved fuld udstyring.

Signalfølger

For også at kunne benytte

apparatet som en signalfølger, er der indbygget en LF-forstærker med transistorerne T1-T11, som vist på diagrammet fig. 2.

Indgangen er speciel, idet der er benyttet en FET'er, der har en indgangsimpedans på ca. 1 megohm, således at måleobjektet i praksis ikke belastes.

Følsomheden og dermed lydstyrken reguleres med potentiometret P5.

Med hensyn til yderligere detaljer om forstærkeren, vil vi ikke her gå ind på, da det jo drejer sig om et ganske almindeligt diagram.

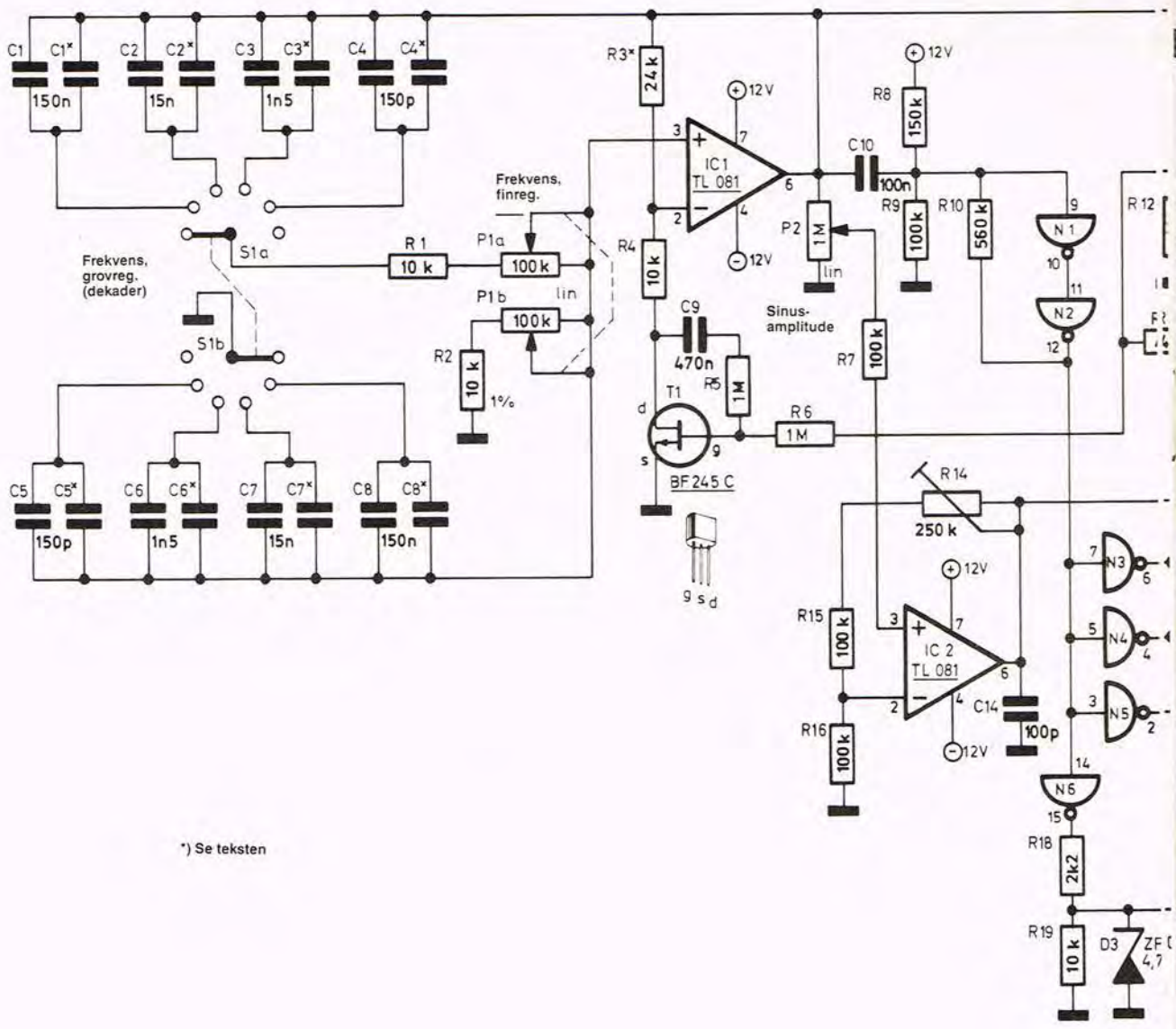
Opbygning

Alle komponenterne befinder sig på to print, således at der ved monteringen opnås stor sikkerhed, da der ikke forekommer nogen ledningsmontering.

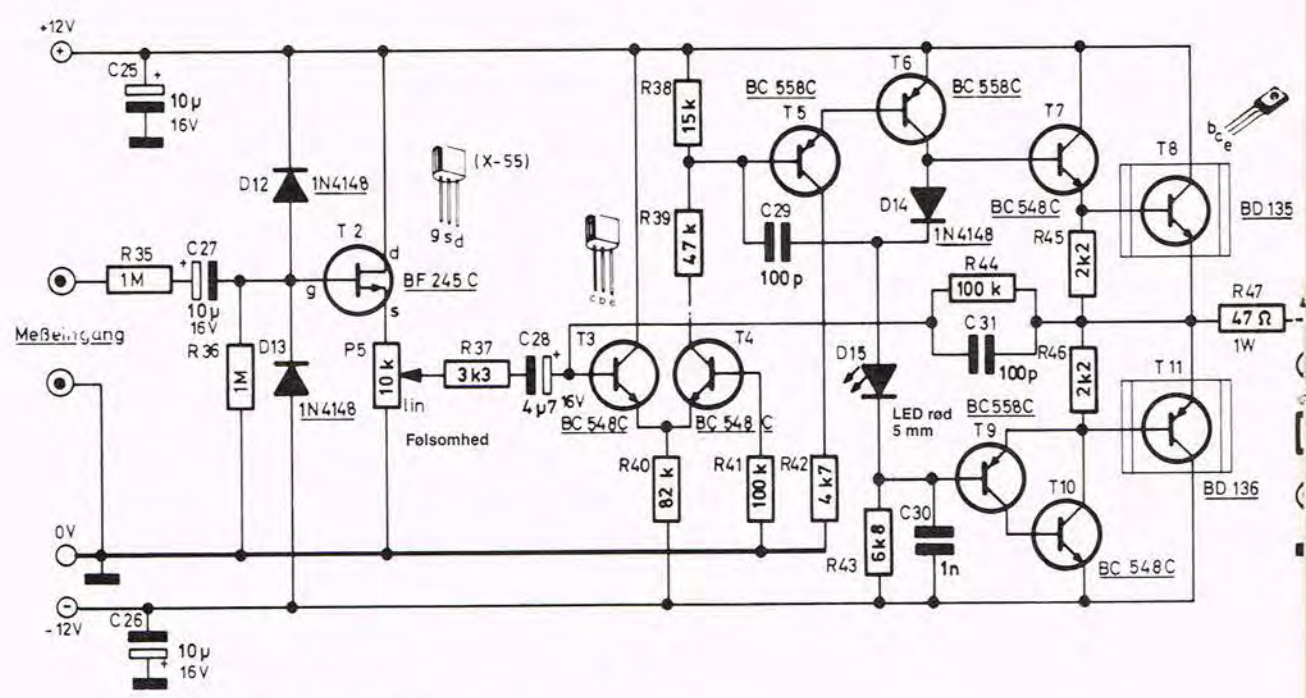
Inden man påbegynder bestykningen af printene, skal de tilpasses kabinettet.

Når tilpasningen er tilfredsstillende (printene er selvfølgelig ikke her loddet sammen), kan man begynde med bestykningen.

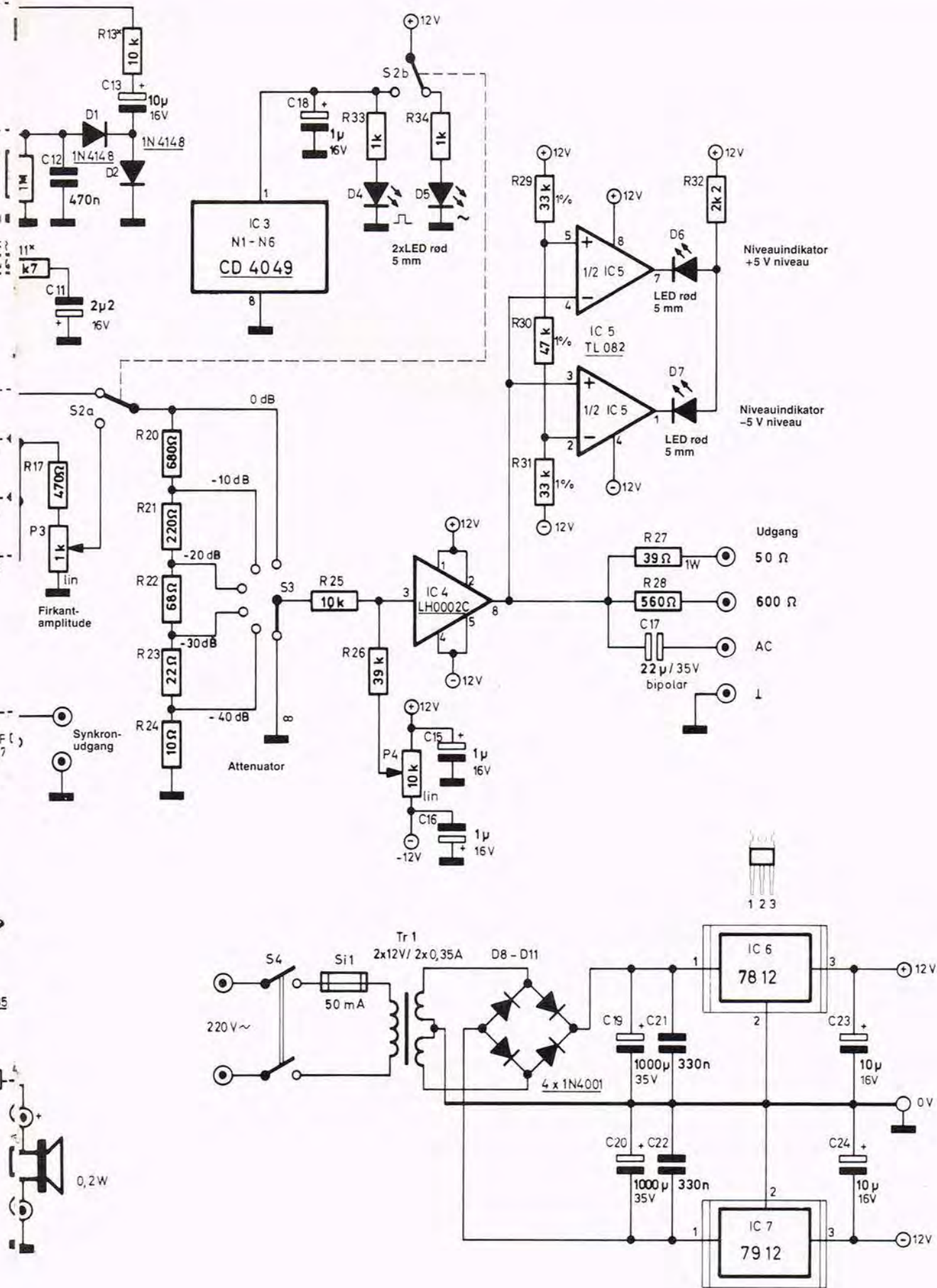
Fortsætter i næste nummer



*) Se teksten



DIAGRAM, LAVFREKVENSGENERATOR NFG 7000

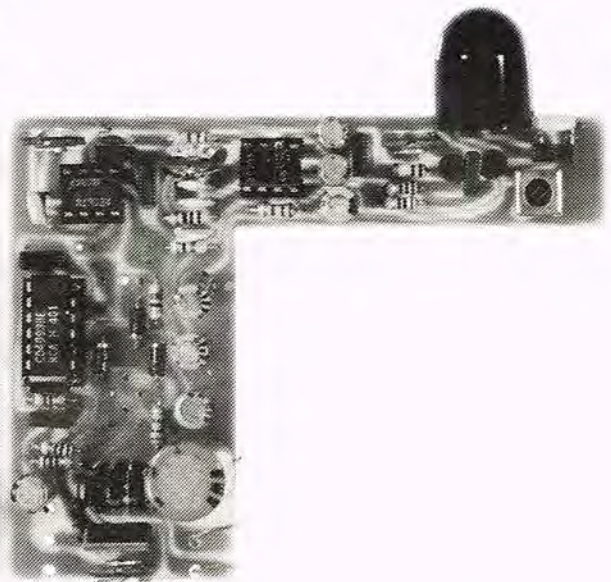


Infrarød sender/modtager med lang rækkevidde

Professionel tyverialarm

Der eksisterer et utal af alarmer baseret på infrarøde bølger, men denne her udmærker sig ved at være meget langtrækkende.

Der er endvidere indbygget en nødstrømsforsyning, så alarmeren er uafhængig af lysnettet. Derfor tøver vi ikke med at anbefale den; også til professionel anvendelse.



Konstruktionen er, som følge af den avancerede opbygning, mere omfattende end alarmer flest, og vi har af pladsmæssige hensyn delt beskrivelsen i to.

Vi lægger ud med senderen og følger op med modtageren i næste nummer.

Senderen blev oprindeligt udviklet til brug i flere forskellige applikationer, bl.a. overførsel af lyd, men vi vil udelukkende beskæftige os med opbygningen som alarm. Denne har imidlertid også en lang række anvendelser, hvor kun fantasien sætter begrænsninger.

Udover den traditionelle tyverialarm funktion, kan konstruktionen anvendes som trafiktæller, varslings-system og automatisk styring.

Diagram

Diagrammet viser senderen i to forskellige versioner. Ses bort fra de stiplede linier, vises opbygningen af en sender til overførsel af audio signaler.

Til denne konstruktion skal den i stedet agere en pulserende alarmsender, hvorfor

der skal gennemføres ændringer i henhold til de stiplede linier. Dette gøres let og elegant ved at skære en printbane over og lodde et par komponenter på printets bagside.

Det rent praktiske i forbindelse hermed vil blive udførligt gennemgået under 'montering'.

Senderen skal sende infrarøde stråler via de specielle IR-lysdioder. Disse afgiver lysbølger, der ligger indenfor det infrarøde område. Dette frekvensområde ligger udenfor øjets opfattelsesevne, hvorfor lyset ikke kan registreres med det blotte øje.

Da IR-dioderne er meget effektkrævende, vil det ikke være relevant at lade dem sende kontinuerligt, men i stedet styre dem med en oscillator.

Valget af frekvens er til denne konstruktion faldet på 62,5 kHz, som svarer til at neddele en krystalfrekvens på 500 kHz 8 gange.

Normalt ville man benytte en oscillator opbygget over en IC og et par diskrete komponenter, men for at sikre

en stabil sendefrekvens, bruges i stedet en keramisk resonator. Den er lidt billigere end et krystal, og frekvensen sikrer, at neddelingen til sendefrekvensen kan ske med en enkelt CMOS 4040.

Motivationen for at benytte en krystalstyret sendefrekvens er, at indstillingen af følsomhed på modtageren forenkles. Derved kan den maksimale afstand mellem sender og modtager øges. Oscillatoren arbejder på en 4093, en schmitt-trigger NAND-gate af næsten samme type som 4011.

IR-dioder

Der er en anden parameter, udover sendefrekvensen, som er afgørende for senderens rækkevidde. Lysudbyttet fra dioderne er bestemt ikke konstant under forskellige forhold.

IR-dioderne afgiver en lysintensitet, som er proportional med strømmen igennem dem, men omvendt proportional med den tilførte energi. Da energi er defineret som $U \times I \times t$, hvor t svarer til tiden, afhænger lys-

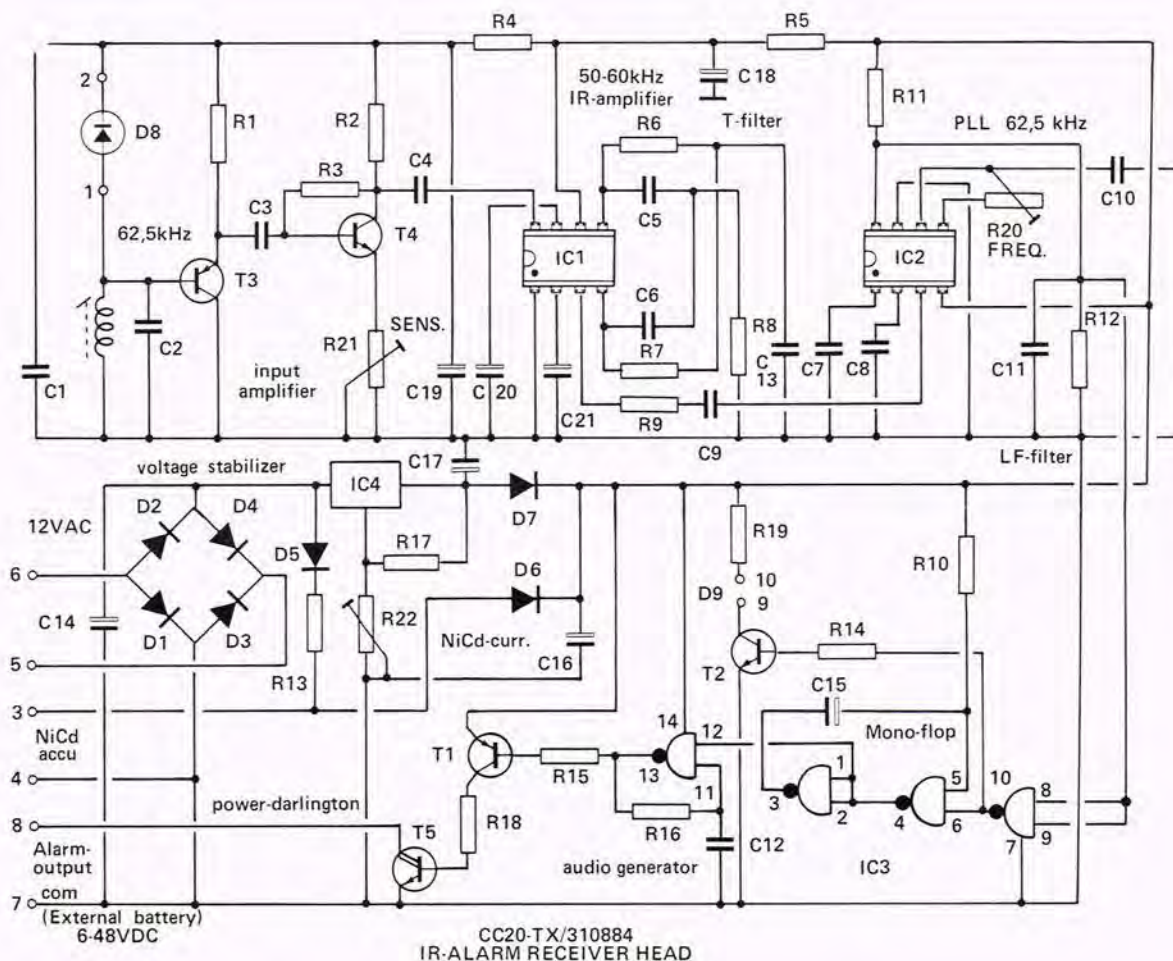
udbyttet altså af to modstridende variable.

Problemet er omgået ved at ændre på parameteren t . Periodetiden ved 62,5 kHz er 16 μ s, hvorved dioderne under normale omstændigheder ville være tændt i 8 μ s og slukket i 8 μ s og så fremdeles.

Til trods for denne halvering af brændetiden ville der alligevel blive afsat så megen energi (varme) i IR-dioderne, at lysudbyttet reduceres kraftigt. Derfor nedsættes varigheden af den impuls, hvor dioderne er tændt, til μ s, gennem en monostabil multivibrator. Denne er opbygget med to NAND-gates fra 4093'eren og et RC-led, bestående af C7, R4 og trimmepotentiometeret R11. Varigheden af den forkortede impuls kan reguleres via sidstnævnte.

I modtagerdelen skal de forkortede impulser detekteres, det vil sige forlænges, således at logikken kan registrere dem som en frekvens på 62,5 kHz, men mere herom i næste nummer.

Fordelen ved denne lidt specielle signaldrift begræn-



DIAGRAM

ser sig ikke alene til længere rækkevidde, men medfører også et drastisk fald i strømforbruget. Mens dioderne lyser, tilføres de ikke mindre end 2A (ved 6 stk.), og efter omtalte ændringer er gennemsnitsforbruget for senderdioderne reduceret til 250 mA.

Pulserende drift

Der er imidlertid gennemført yderligere en detalje med det formål at minimere strømforbruget og forøge rækkevidden. Princippet kaldes pulserende alarmdrift, hvilket dækker over, at der ikke sendes kontinuerligt, men derimod i impulstog efterfulgt af en pause på 100 mS.

Transistoren T3 fungerer som en emitterfølger, som forstærker signalet fra in-

verteren op fra 2 mA til 100 mA. De 100 mA fordeles ligeligt mellem de to drivertransistorer T1 og T2, der med en basisstrøm på 50 mA trækker 1 A, hvilket er nok til 3 dioder.

Det er i øvrigt ikke nødvendigt at bruge 6 IR-dioder, så hvis kravene til rækkevidde er beskedne, kan man udelade dioderne D8, D9 og D10 samt eventuelt drivertransistoren T1 og formodstanden R9.

Strømforsyning

Som konstruktionen foreligger, vil det gennemsnitlige strømforbrug ligge omkring de 50 mA, et særdeles begrænset effektforbrug rækkevidden taget i betragtning. Derfor har det været relevant at bestykke senderen med en back-up batte-

riforsyning. Da modtageren er forsynet med en lignende nødforsyning, virker alarmen helt uafhængig af en eventuel afbrydelse af netstrømmen.

Den primære forsyningskilde er dog nettet, og senderen har indbygget en ensretterbro og stabiliseringskondensator. Der skal derfor bare tilsluttes en uafhængig AC-adaptor eller transformator. Den indbyggede spændingsregulator sikrer en stabil spænding på 9V, så AC-indgangsspændingen skal bare være over 12V.

Bliver spændingen for høj, vil det give sig udslag i, at regulator IC'en bliver så varm, at man ikke kan holde en finger på den. Vær opmærksom på dette, og er fænomenet til stede,

afhjælpes det ved at sætte en køleplade på IC'en eller benytte en transformator med en lavere spænding. Man skal ved dimensionering af transformatoren huske, at de 50 mA er gennemsnitsforbruget, mens der monomentant kan trækkes 2A. Endvidere skal der tages hensyn til opladningen af NiCd-cellerne, som også kræver 30-40 mA. Med en 1/2 A transformator skulle man være dækket 100% ind, men mindre kan også gøre det.

Back-up

Nødforsyningen, som består af 6 stk. 1,25 - 1,5V elementer, skal overtage strømforsyningen, hvis nettet falder ud, eller netadaptor svigter. Som back-up kan almindelige tørbatterier an-

vendes, men et endnu bedre alternativ er brugen af genopladelige NiCd akkumulatører. De vil konstant oplades med 30 mA og muligheden for at senderen falder ud på grund af udrændte batterier minimeres.

Skiftet mellem forsyningskilde styres af dioderne D2 og D3. Når der ikke kommer spænding gennem D2 overtager batteripakken arbejdet gennem D3. Dioden D1 sørger for den konstante opladning.

En justering af nødstrømmen er påkrævet og det gøres bedst ved fuld opladede NiCd-celler.

Både den eksterne strømfor- syning og back-up pak- ken tilsluttes. I serie med batterierne sættes et A-mer- ter i 100 mA området.

Justeringen foretages på R 10, således at ladestrøm- men til batterierne bliver 30 mA. Husk at de 30 mA skal løbe tilbage til batteri- erne. Justeringen kan være lidt problematisk, idet skif- tet ved nogle spændinger sker indenfor et ganske lil- le område, men med en forsigtig hånd går det.

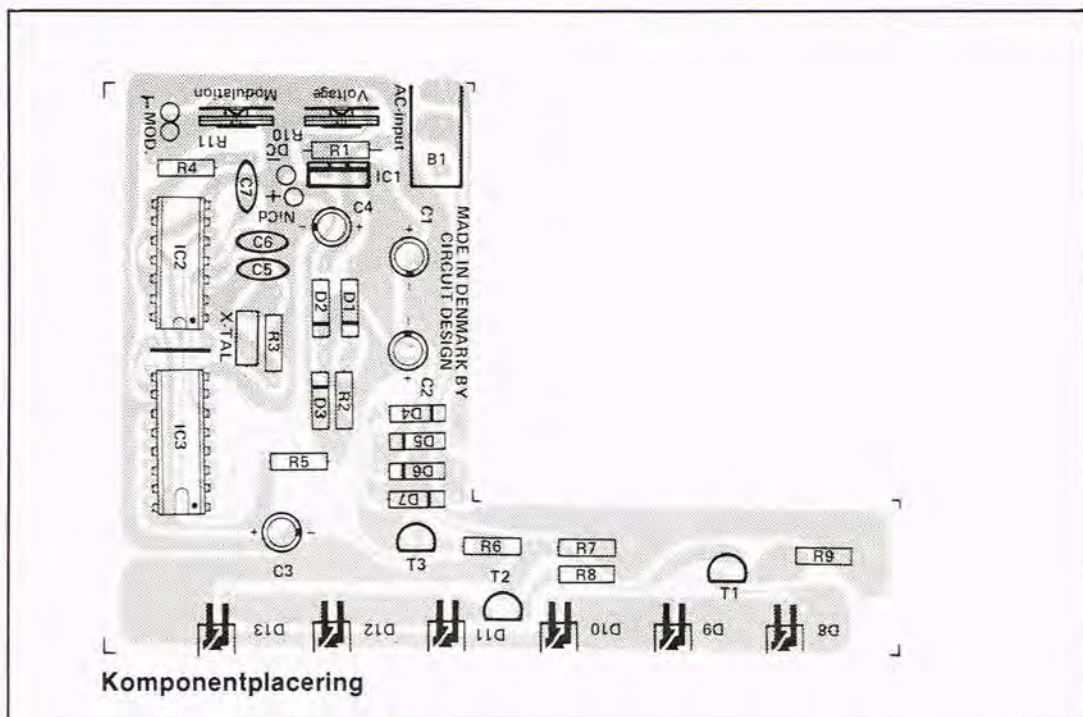
Slukkes der herefter for ho- vedforsyningen, skal batte- rierne overtage strømfor- syningen, og strømmen ven- der fra ladestrømmen på 30 mA til ca. -40 mA.

Vil man udelukkende be- nytte almindelige tørbatte- rier, kan D1 og R2 udelades, hvorved der ikke går nogen strøm tilbage til batterierne. R10 skal i dette tilfælde ba- re justeres, så hovedspæn- dingen bliver større end bat- terispændingen.

Ønsker man slet ingen form for nødforsyning kan D3 fjernes og D2 kortsluttes, hvorefter spændingen stil- les til 9V.

Montering

Alle komponenter, som er fortegnet på komponent- placeringen, iloddes i hen- hold til denne. Der har imid- lertid indsneget sig en fejl,



således at elektrolytkonden- satoren C3 skal vendes **mod- sat** printets og komponent- placeringens angivelse. Ingen af komponenterne er specielt kritiske så bare dioder, kondensatorer og IC'er vendes rigtigt skulle mon- teringen ikke volde de store hovedbrud. Husk lusen mel- lem IC2 og 3.

De infrarøde lysdioder skal vendes som anført på teg- ningen af 'indholdet' på komponentplaceringen.

Når den traditionelle opbyg- ning er færdiggjort, skal den lidt specielle ombyg- ning foretages.

Dette gøres i praksis såle- des, at printbanen, som bin- der ben 8 og 9 på IC2 sam- men, brydes, hvilket lettest gøres med en skarp kniv. Denne operation kan med fordel gøres, inden kom- ponentmonteringen påbe- gyndes.

Ben 8 skal stadig gå til C7 og R4. Derefter loddes der en polyesterkondensator på 47 nF fra IC3 ben 1 til IC 2 ben 9 og en 47 kohm's mod- stand fra samme ben 9 til minus ved MOD indgangen. Denne indgang skal i øvrigt ikke benyttes i denne alarm konstruktion.

Den mekaniske opbygning kan bl.a. ske i en af alumi- niumskasserne B2007 eller B2010 fra Circuit Design, hvortil printets størrelse passer ind i rillerne. Med lidt god vilje er det også mul- ligt at få batteriblokken plac- eret inde i kassen.

Ved forboring af hullerne til IR-dioderne i forpladen skal der tages hensyn til re- flektorerne, som monteres på lysdioderne, hvorved diameteren bliver lidt stør- re. Reflektorerne indebærer endvidere, at de skjuler en lidt uheldig udført boring, som ellers ville have skæm- met den visuelle fremtræ- den.

Vi fortsætter næste gang med opbygningen af modta- geren og test af det samle- de system.

Stykliste Infrarød sender Circuit Design nr. CC20 -TX.

R1	220 ohm
R2	100 ohm
R3	1 Mohm
R4	4,7 kohm
R5	100 ohm
R6-7	47 ohm
R8-9	1 ohm

R12	47 kohm
R10-11	4,7 kohm, trim. pot. lille, stående.
Alle modstande er 1/4 watt.		
Kondensatorer		
C1-2	1000 uF/16V
C3	220 uF/16V
C4	22 uF/40V
C5-7	470 pF
C8	47 nF
Halvledere		
D1-7	1N4005
D8-13	High power IR-LED
T1-3	BC 337
IC1	LM317
IC2	4093
IC3	4040
Diverse		
X-tal	500 kHz ker. resonator
X-tal,	6 forspejlede reflektorer til IR-LED.
X-tal	12V AC strømforsyn.
X-tal,	6 batt. eller NiCd elem.
X-tal	batterilås.
X-tal	batteriholder
X-tal	print.
X-tal	lus.
Pris for et print: kr. 48,00.		
Set hos Circuit Design, Karlslunde		

Af Jens Handberg

Fortsætter i næste nummer

'Tips Systemet'

Spillet passer til ZX-Spectrum, 16K.
Du bliver bedt om at indtaste 13 kampes % mæssige tegnfordeling. Herefter det antal rækker der ønskes beregnet, hermed menes hvor mange kuponrækker du ønsker. Programmet er skrevet til dem der har printer, for rækkerne skrives ud på den. Det er derfor jeg har brugt de specielle grafik-symboler.

```

1 REM *****
2 REM * SYSTEMET *
3 REM * © KIM PEDERSEN *
4 REM *****
5 GO SUB 1000
6 DIM A(13)
7 DIM B(13)
8 DIM C(13)
9 FOR H=1 TO 13
10 PRINT "INDTAST DEN %-TEGNFO
RD 11 INPUT " 1 = ";A(H)
12 INPUT " X = ";C(H)
13 INPUT " 0 = ";B(H)
14 CLS
15 IF A(H)+B(H)+C(H)<>100 THEN
16 GO TO 1100
17 NEXT H
18 PAUSE 100
19 CLS
20 PRINT AT 10,0;"ANTAL RAEKKE
R 21 DE ØNSKER BEREGNET"
22 INPUT I
23 CLS
24 DIM S$(I,13)
25 FOR M=1 TO I
26 PRINT AT 0,0;M
27 LET D=0: LET E=0: LET F=0
28 FOR K=1 TO 13
29 LET G=A(K)/100
30 LET H=B(K)/100
31 LET J=C(K)/100
32 LET T=RND
33 IF T<G THEN GO TO 470
34 IF T<G+H THEN GO TO 490
35 LET S$(M,K)="X": LET F=F+1
36 NEXT K
37 IF E<4 THEN GO TO 180
38 IF E>6 THEN GO TO 180
39 IF D<4 THEN GO TO 180
40 IF D>8 THEN GO TO 180
41 IF F<2 THEN GO TO 180
42 IF F>5 THEN GO TO 180
43 GO TO 505
44 LET S$(M,K)="4": LET D=D+1
45 GO TO 270
46 LET S$(M,K)="N": LET E=E+1
47 GO TO 270
48 NEXT M
49 FOR S=I TO 1 STEP -1
50 LPRINT S$(S,1);";S$(S,2);
51 S$(S,3);";S$(S,4);";S$(S,5);
52 S$(S,6);";S$(S,7);";S$(S,8);
53 S$(S,9);";S$(S,10);";S$(S,11);
54 S$(S,12);";S$(S,13);";
55 LPRINT
56 NEXT S
57 STOP
58 FOR T=1 TO 3: READ 0$
59 FOR K=0 TO 7: READ U
60 POKE USR 0$+K,U
61 NEXT K: NEXT T
62 DATA "A",0,2,2,126,66,34,0,
63
64 DATA "B",0,66,36,24,24,36,6
65
66 DATA "C",0,2,50,74,74,74,38
67

```

1070 RETURN

1 = GRAFISK B
X = GRAFISK B
2 = GRAFISK C

'Fire på stribe'

Spillet er skrevet for 16K Spectrum. Der kan være op til 2 deltagere. Efter tur taster de 2 deltagere et kolonne nummer ind, hvorefter det så gælder om at få fire på stribe, enten vandret, lodret eller skråt.

```

1 REM *****
2 REM * FIRE PAA STRIBE *
3 REM * © KIM PEDERSEN *
4 REM *****
5
6 LET X=1: LET I#="XXX": INK
7 PAPER 7: CLS: DIM A(12,13)
8 LET S#="ABC": LET T#="D_E"
9 LET U#=""
10 DATA 0,127,127,127,127,127,
11 127,127
12 DATA 0,255,255,255,255,255,
13 255,255
14 DATA 0,254,254,254,254,254,
15 254,254
16 DATA 128,128,128,128,128,128,128,128
17 DATA 1,1,1,1,1,1,1,255
18 FOR J=144 TO 148: FOR K=0 TO 7
19 READ A: POKE USR CHR$ J+K,A
20 NEXT K: NEXT J
21 FOR J=2 TO 17 STEP 3: FOR K
22 =2 TO 26 STEP 4
23 PRINT INK 6; PAPER 0; AT J,K
24
25 PRINT PAPER 6; AT J+1,K; T#
26 NEXT K: NEXT J
27 PRINT INK 3; AT 0,3;"1 2
28 4 5 6 7"
29 PRINT INK 7; PAPER X; AT 20,
30 X;" SPILLER "
31 INPUT "HVIKEN KOLONNE (1 -
32 7) ?";A
33 IF A<>INT A OR A>7 OR A<=0
34 THEN GO TO 180
35 LET C=(A-1)*4+2
36 IF ATTR (2,C)<>6 THEN PRINT
37 FLASH 1; AT 21,7;"KOLONNE ";A;"
38 ER FULD": GO TO 180
39 PRINT AT 21,7;U#
40 FOR J=0 TO 16
41 LET Z=ATTR (J,C)
42 PRINT AT J,C; PAPER X; INK
43
44 IF J=2 THEN PRINT INK 3; AT
45 J-2,C; CHR$ 32;A; CHR$ 32
46 IF J>2 AND Z=6 THEN PRINT P
47 APER 6; AT J-2,C; T#
48 IF J>2 AND Z=48 THEN PRINT
49 AT J-2,C;"
50 IF J>2 AND Z=56 THEN PRINT
51 INK 6; PAPER 0; AT J-2,C; S#
52 IF J=16 OR ATTR (J+2,C)=23
53 OR ATTR (J+2,C)=15 THEN BEEP .1,
54
55 GO TO 330
56 IF Z=48 THEN FOR P=1 TO 4:
57 .05,(20-2*J)+P: NEXT P
58 NEXT J

```

PROGRAM TIL DIN COMPUTER

```

300 LET L=J/3+3: LET C=A+3
340 LET A(L,C)=X
360 FOR J=-3 TO 0
360 IF A(L+J,C)=X AND A(L+J+1,C)
=X AND A(L+J+2,C)=X AND A(L+J+3
,C)=X THEN GO TO 450
370 IF A(L,C+J)=X AND A(L,C+J+1
)=X AND A(L,C+J+2)=X AND A(L,C+J
+3)=X THEN GO TO 450
380 IF A(L+J,C+J)=X AND A(L+J+1
,C+J+1)=X AND A(L+J+2,C+J+2)=X A
ND A(L+J+3,C+J+3)=X THEN GO TO 4
50
390 IF A(L+J,C+J)=X AND A(L-J)
-1,C+J+1)=X AND A(L-J)-2,C+J+2)
=X AND A(L-J)-3,C+J+3)=X THEN G
O TO 450
400 NEXT J
410 LET I#="XXX": IF X=2 THEN L

```

```

ET I#="XXX"
430 LET X=X+1: IF X=3 THEN LET
X=1
440 GO TO 170
450 PRINT OVER 1; FLASH 1; AT 20
,10;U$( TO S)
460 PRINT AT 20,8; FLASH 1; INK
X;(X);" SPILLER VINDER"
470 INPUT "NYT SPIL ? ";A$: IF
A$(1) <> "J" THEN STOP
480 PRINT AT 20,9;"
": GO TO 120
490 PRINT AT 21,0;U$; AT 21,16;U
$
500 DIM A(12,13): GO TO 120

```

grafisk ABC i linie 20
grafisk DE i linie 20

Programtekst: Kim Pedersen

STUDIE & PA UDSTYR

Vi præsenterer på det danske marked:

Fra Japan: **Cutec**

Markedets
billigste
16-2 mixer

Pris kun:
8.950

Stiller du ikke vilde krav til Phase reverse, parametrisk equalizer, solo etc., så er Cutec MX1610 et oplagt valg. MX1610 er en kompakt, støjfri 16 kanals mixer m. gainkont. disk, bas, effekt, foldback, pan, 2x5 bånd equalizer. Fine data. FÅS OGSÅ: MX1642: Som 1610, men med balancerede XLR inputs, 4 subgrupper, og u. equalizer. Pris: kr.12.967



TFE1531
2 x 15 eller 1 x 31 bånd equalizer. Særdels fleksibel. Studiekvalitet. S/N 90 dB. Pris Kr. 4.950,-.



GE2010
2 x 10 bånd equalizer
Særdels lav pris.

1.775,-

Synthesizer lekture, på engelsk kr. 126,-.
»Synthesizer and computer«. Alt om moderne key-boards og computer, midi etc., forklaret på en letforståelig facon. Meget dybdegående. Skrevet af Bob Moog, Roger Powell og Craig Anderton.
I serien også: Synth. basic, og Synth. technique.

MR404 firesporsbåndoptager.

MR404 er en firespors kassetteoptager m. indb. mixer og DBX. Indspilning af 4 spor mulig på én gang. Båndhastighed: (highspeed) 9,5 cm/sek. Return to zero, punch in/out etc. Lækkert metalchassis m. træsider.

Pris kun:
11.950



High Tech Music

Vestergade 4 - 8700 Horsens
Tlf. (05) 61 25 11

Forhør dig hos os, få en sludder. Bl.a. om hvordan du med en hjemmecomputer kan få en flersporsoptager udvidet med 16 EXTRA DIGITALE SPOR i forbindelse med midi instrumenter.

NAD gør det igen!

Fagbladsredaktører over hele verden har i årevis stillet spørgsmålet: »Hvad ville der ske, hvis NAD-konstruktørerne fik lov at konstruere et forstærkersæt uden hensyn til pris?« Nu har vi svaret: NAD 2200 og NAD 1155 er på markedet!

NAD 2200 EFFEKTFORSTÆRKER

Da Bjørn-Erik Edvardsen i 1978 konstruerede NAD 3020 med lyd som en 5 gange så stor forstærker, var hemmeligheden i konstruktionen følgende: At designe alle kredsløb til at give maksimal ydelse på højttalere og ikke på 8 ohms laboratoriemodstande. Det er den samme idé som ligger til grund for NAD 2200 – blot i en mere udbygget form og uden »prisloft«.

Neget om Watt

Målt på en 8 ohms modstand opgives NAD 2200 til 2x100 Watt – en helt uinteressant opgivelse når man ved: 1) At musik ikke består af en vedholdende sinus-tone, men af komplekst variable signaler. 2) At højttalere er en kompleksbelastning med både varieret impedans og varierede elektriske fasevinkler. Hvis du måler NAD 2200 på musiksignaler med en højttalerbelastning er ydelsen mellem 400- og 800 Watt pr. kanal. Typisk vil en 100 Watt-forstærker med den målemode give under 100 Watt, og vi kender i alt fald en 100 Watt's forstærker som har problemer med at give 30 W i sådan en belastning (den begynder med L.).

Stor strømfagivelse

NAD var de første der talte om betydningen af stor strømfagivelse – nu er alle med på den vogn! Målt i spidserne er NAD 2200 i stand til at give ± 50 amp. med en spidsstrøm på ± 95 Volt! Transistorerne er af 25 mHz-typen.

Inverterede kanaler for god bas

Sædvanligvis er basområdet mest effektkrævende. Den dybeste bas er også i fase og dermed i mono. Med andre ord: Begge kanaler trækker strøm samtidig fra den positive halvdel af strømforsyningen, mens den negative halvdel kører tomgang. Tilsvarende trækkes strøm fra den negative halvdel, når den positive går tomgang. Altså: Et ikke særligt effektivt system.

I NAD 2200 er kanalerne inverterede. Det betyder, at når signalet er i fase, trækker den ene kanal fra den negative halvdel af strømforsyningen, og den anden kanal trækker fra den positive. Resultatet er dobbelt så stor strømtræk i bassen fra den samme strømforsyning! Dette er forklaringen på NAD 2200's utrolige basformåen.

Stilhed er stilhed

Med Compact Disc er signal/støj forholdet potentielt i særklasse –

Sådan handler du hos os:

For det første skal du være medlem. Et medlemskab er helt GRATIS og betyder, at vi har registreret dit navn, så vi 2 gange om året kan sende dig en frisk »AudioVisen«. Du handler altid direkte med os. Du kan vælge selv at hente varen i vore demonstrationslokaler. Eller du kan få den leveret til døren pr. efterkrav.

Forbehold for prisændringer.



- Også på afbetaling
- 8 dages returret
- 2 års garanti

Danmarks Hi-Fi Klub

Danmarks Hi-Fi Klub blev startet i 1980 som en reaktion på stigende avancer i radiofaghandelen. Vi startede med at sætte Carwin Vega og NAD ned til den halve pris. Siden har vi overtaget Micro Seiki og sænket priserne med 50%, DE-NON og sænket priserne 47-51% samt JBL og nedsat priserne med mellem 50 og 64% – disse agenturer blev overtaget fra radiofaghandelen. Fra Audioscan overtog vi højttaleren - 1 og Accuphase i begge tilfælde nedsatte vi priserne med 38%. Takket være en stadig mere effektiv salgstruktur har vi været i stand til at nedsatte vor forbrugerpris fra 30% i 1980 til 24% i 1985. Radiobranchen påregner totalt set ca. 3 gange så høj en fortjeneste.

dette betyder samtidig nye krav til forstærkerens egenstøj. NAD 2200 opviser et signal/støj forhold på -111 dB – en utrolig værdi!

Forbedret »Soft Clipping«

I NAD 2200 er Soft Clipping forbedret, så det kører meget tættere på grænsen af forforstærkerens ydelse. Dette betyder en enestående klar gengivelse af selv meget kraftige transienter.

Overload-indikator

En lysdiode markerer, hvis forstærkeren drives uden hørbar forvrængning. Hvis situationen er »kriminell« for højttalerne, træder beskyttelseskredsløbene i funktion.

Brokobling

Med NAD 2200 vil de fleste kable højttalersystemer kunne aflevere 115 dB SPL i selv ret store rum – mere har de færreste brug for. Men – NAD 2200 kan også brokobles, og så afleveres 1200 W dynamisk power (IHF A-202) i 8 ohm! Sinus-målt giver en brokoblet NAD 2200 over 400 W i 8 ohm.

NAD 1155 FORFORSTÆRKER

Der er de samme mål for NAD 1155 som for NAD 2200: Perfekt funktion ved musiksignaler og realistiske belastninger. I praksis har dette betydning i total omvurdering af, hvordan en forforstærker konstrueres, og igen har Bjørn Erik Edvardsen overgået sig selv. NAD 1155 sætter nye grænser for åben og dynamisk musikgengivelse.

Moving Coil-del i ren klasse A

Moving Coil-delen i NAD 1155 distancerer de fleste »løse« trafoer og step-up-enheder med flere længder – Bjørn Erik Edvardsen løste nemlig opgaven ved at konstruere en enkelt opbygget klasse A-forforstærker med ekstraordinær lav egenstøj. Moving Coil-forforstærkeren i NAD 1155 måler typisk bedre end -78 dB MED PICK-UP TILSLUTTET. Målt med kortslettet indgang som de fleste bruger er signal/støj -82 dB.

-80 dB s/n RIAA-del

RIAA-delen anvender et avanceret 8-transistors system med en

FET-indgangsdelen. Igen er det den praktiske anvendelighed, der har været i højsædet, og resultatet er en præcis RIAA-del, som er ufølsom over for fremmed støjindstråling. Signal/støjforholdet er imponerende -80 dB! Takket være den ekstreme overstyring, som RIAA-delen tillader kan dynamikområdet opgives til ekstraordinære værdier – over 112 dB!

CD-tilpasset linieforstærker-del

Linieindgangen kan ikke overstyres. Samtlige kredsløb i NAD 1155 er designet til meget høj spidststyring og utrolig lav egenstøj, så enhver lydkilde – nutidig eller fremtidig – kan tilgodeses. Det totale dynamikområde på NAD 1155 ved en 2V indgangsspænding er over 102 dB – altså en stor sikkerhedsmargin i relation til compact-disc pladespillere.

Mulighed for ekstrem udgangsspænding

Denne mulighed kan bruges til at drive enhver hovedtelefon med bedst udbytte. Desuden kan NAD 1155 bruges til at drive adskillige udgangstrin i parallel og professionelt 600-ohms studieudstyr.

Elektronisk subwoofer

Som på de fleste NAD-apparater findes en mulighed for 7 dB's hævnning af den dybeste oktav. BAS-EQ inkluderer sit eget ultrasoniske afskæringsfilter, for at undgå forøget indhold af subsoniske frekvenser.

Brugbare tonekontroller

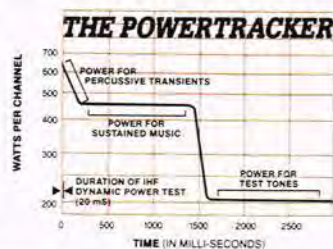
NAD's tonekontrollers virkning er placeret der, hvor der er brug for dem – i den dybe bas og i den øverste diskant. Stillet i neutral-position har de ingen indflydelse på signalgennemgangen.

Vi har lyttet intensivt til NAD-sættet gennem et par måneder, og kan garantere en lydmæssig ydelse i klasse med det bedste på markedet. Men lyt selv. Henvend dig til det nærmeste demorum eller køb sættet og udnyt vor »køb og bliv tilfreds«-forsikring i form af den 8 dages returret, vi giver ved køb.



NAD 1155 1995,-

NAD 2200 3495,-



Den dynamiske effekt er disponibel for musikimpulser med en varighed på meget over de 0,02 sek IHF-normen foreskriver.

Kom og lyt i et af vore demo-rum:

ÅRHUS Europaplads 4 Mån.-tør: 14-17.30 Fredag: 14-19.00 Lørdag: 9-12.00 Tlf. 06-128811	ODENSE Nørregade 68 Mån.-tør: 14-17.30 Fredag: 14-19.00 Lørdag: 9-12.00 Tlf. 09-113045	FREDERIKSBØRN Sølvværkvej 22A Mån.-tør: 16-18.00 Lørdag: 9-12.00 Tlf. 08-428775	KØBENHAVN Tomtevej 2 Mån.-tør: 14-17.30 Fredag: 14-19.00 Lørdag: 10-14.00 Tlf. 01-195800	SILKEBORG Rottorpvej 34 Mån.-tør: 13-17.30 Fredag: 13-18.00 Lørdag: 9-12.00 Tlf. 06-828888	ÅLBORG Søllevej 11 Mån.-tør: 14-17.30 Fredag: 14-19.00 Lørdag: 9-12.00 Tlf. 08-121611
---	---	---	---	---	--

- Send mig information på NAD 1155/NAD 2200-forstærkersæt
- Send mig en NAD 1155 på efterkrav
- Send mig en NAD 2200 på efterkrav
- Jeg er medlem af Danmarks Hi-Fi Klub
- Jeg er ikke medlem af Danmarks Hi-Fi Klub
- Send mig NAD 3155 på efterkrav
- Send mig NAD 3020 B på efterkrav

Navn _____

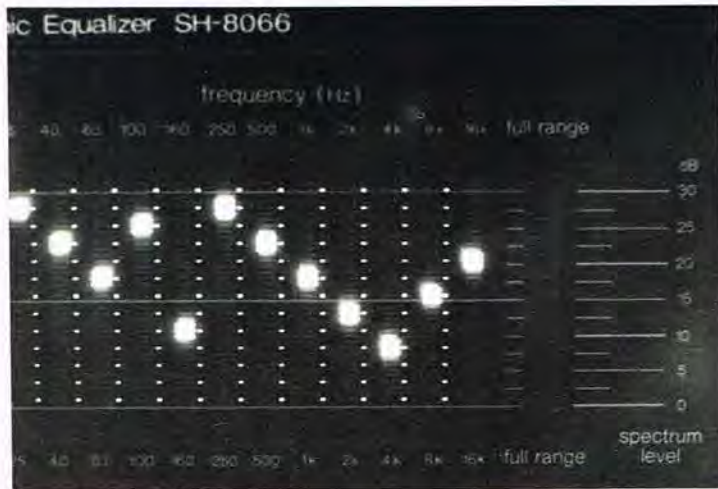
Adr.: _____

Postnr. _____

By: _____

Sendes til Danmarks Hi-Fi Klub, Europaplads 4, 8000 Århus C

Technics SH-8066 Test fortsat fra side 22



På det store indledningsbillede ses spectrum analyser displayet i funktion. På dette foto er samme display ændret til at vise EQ-niveauet.

beskytter den sidst indstillede kurve mod ændringer af en eventuel pilfinger. Man kan måle lydfeltets frekvenskarakteristik ved at tilslutte en mikrofon og samtidig trykke på pink noise generatorknappen. Når der trykkes på denne skifter 8066 automatisk til et spektrum display, således at man kan få et billede af lydfeltet i det pågældende lytterum, eller lytteposi-

tion. Nogle af de samme funktioner går igen ved den automatiske indstilling af equalizeren.

Her foretages der op til 16 målinger af begge kanaler for at opnå den mest lineære frekvenskurve.

Når disse målinger er afsluttet gemmes indstillingerne under preset memoryfunktion nummer 5.

Hele proceduren tager ca.

50 sekunder, hvorefter der automatisk skiftes til de tidligere funktionsindstillinger. Kontrollen af den automatiske indstilling foretages let ved at tilslutte mikrofonen og starte pink noise generatoren for derefter at se på signalspektret, mens equalizeren ind- og udkobles. Når den automatiske equalizerindstilling foregår, kan den iagttages på displayet, idet dette skifter til en spektrumfunktion under indstillingen. Man ser at søjlerne svarende til de enkelte frekvensbånd står og varierer i amplitude. En anden god ting ved equalizeren er dens automatiske niveaukontrol, der styres ud fra en bedømmelse af det samlede niveau. Ved 25 dB mærket på displayet sænkes niveauet med 10 dB, og hvis det er for ringe hæves det med 10 dB, således at niveauet konstant vil holde sig omtrent midt i displayet.

Rock, jazz, vocal

Med EQ plus funktionen er det muligt at sammenlægge flere equalizerindstillinger ved blot at trykke på EQ plus og derefter på en af de ønskede preset knapper. Man kan sammenlægge alle 8 preset funktioner hvis

det skulle være ønskeligt. Med tre preset funktioner har Technics valgt at gemme en equalering til rock, jazz og vocal. Hvad disse kurver er indlagt efter ved vi ikke, men med Technics erfaring i god lyd er de nok bestemt efter nogle gennemsnitskurver for disse musikarter.

De målinger vi har foretaget er en udlæsning af de tre forudindstillede kurver, samt bredden af et enkelt frekvensbånd.

Q'et inden for det enkelte frekvensområde ligger fint, således at det ikke har ret stor indflydelse på naboområdet. Det fremgår også af kurven, at det opgivne frekvensområde passer. De andre data er checket af og stemmer fint med de opgivne.

Konklusion

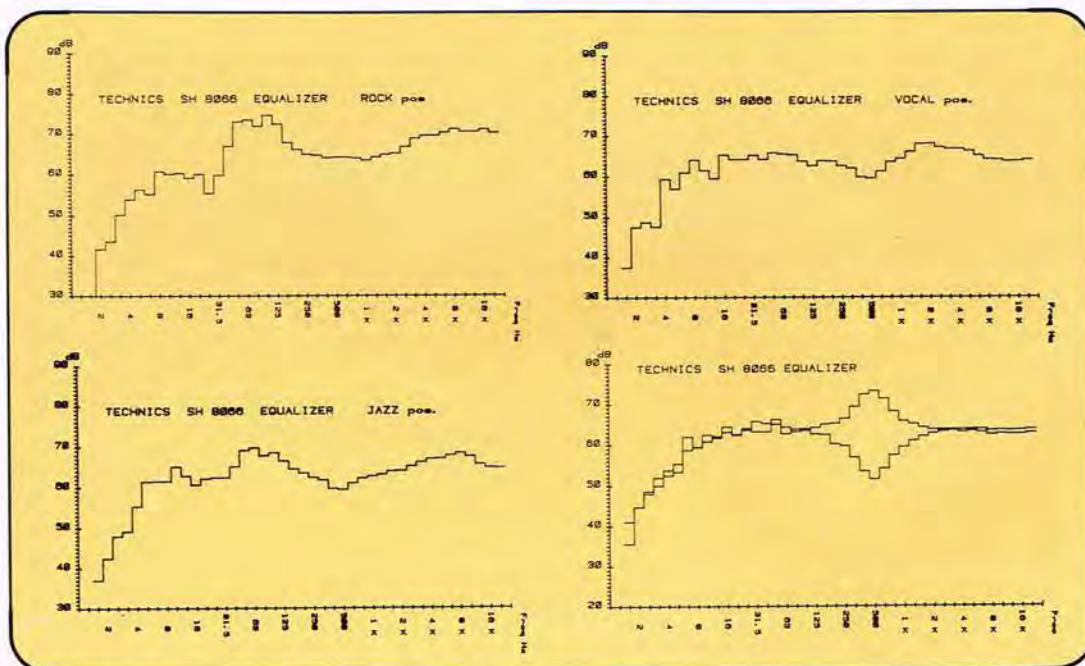
SH-8066 Computer Auto Equalizer, som Technics kalder nyheden, er en equalizer med nogle særdeles fine funktioner, der gør den meget spændende at arbejde med. Spectrum Analyzer -displayet, der også kan vise det aktuelle EQ-niveau for de 12 frekvensbånd, den automatiske indstilling, samt de 8 hukommelser, der også har tre faste indstillinger for rock, vocal og jazz, er nogle af de utallige muligheder, der gør at 8066 dækker ethvert behov på dette område.

At samtidig de målte data er usædvanlig gode, var stort set også hvad vi havde forventet på en Technics-enhed.

TEKNISKE DATA PÅ TECHNICS SH-8066 ELEKTRONISK COMPUTER EQUALIZER

Frekvensområde: 10-50.000 Hz
 Harmonisk forvrængning: 0,03%
 Reguleringsområde: ± 12 dB
 Antal reguleringer: 13x12
 (elektroniske)
 Centerfrekvenser, Hz: 25,40,63, 100, 160, 250, 500
 Mål: 430x119x272 mm (BxHxD)
 Vægt: 3,8 kg.
 Importør: Panasonic Arberg A/S, Lyngby.

Tekst: Jens H. Hansen
 Foto: Jørn Lützhøft

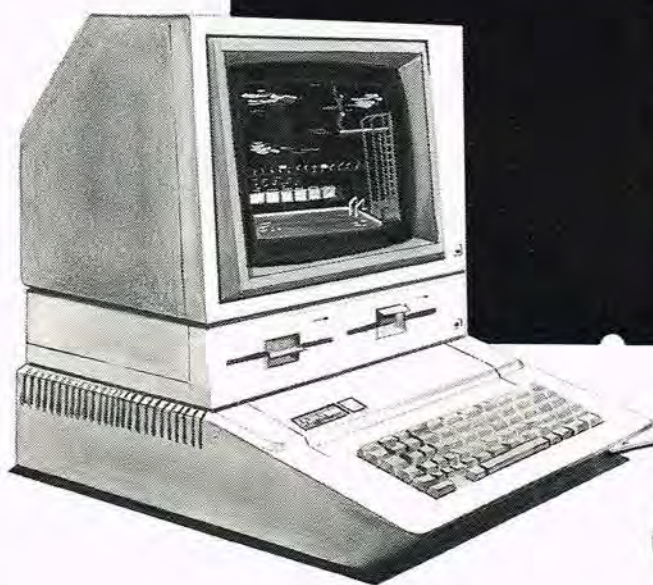


"Den floppy'er bare deruda ..."

maxell
Datadisketter

MD 1 D - MD 2 D -
MD 1 DD - MD 2 DD

Nu også i
2 stk.'s pakninger.



Når du selv konstruerer programmer, laver spil og har fart på, er det vigtigt at disketten holder hvad den lover. Det gør Maxell. Disketten er antistatisk behandlet og kan aftastes mere end 10 mill. gange uden kvalitetsforringelse.

Maxell: det rigtige valg, der lever op til dine krav.

BRUHN

City Butik: Vester Voldgade 83, 1552 V · København: Vasekær 12, 2730 Herlev
Århus: Grenåvej 403, 8250 Egå · Ålborg: Hobrovej 75, 9000 Ålborg
Kolding: Jernbanegade 40, 6000 Kolding · Odense: Tagtækkervej 8, 5230 Odense M
Nærmeste forhandler anvises på tlf. 0430-1244

VI PRÆSENTERER



Fuld af forunderlige kompromisser:

Atari 130XE

Atari har indtil for nylig af mange været forbundet med legetøj.

I Danmark har vi ikke set så meget til firmaets produkter, men nu er Dinamico begyndt import og salg af Ataris produkter.

Dinamico har fået nok at se til, for på kort tid er der kommet flere nye computere fra Atari, - computere der er alt andet end legetøj.

Måske så du i forrige nummer af Populær Elektronik vor detaljerede omtale af

den nye super maskine 520 ST. Den må vi vente lidt på end-

nu, men netop i disse dage skulle Dinamico være klar til at sælge de første eksemplarer af en anden nyhed, nemlig 130XE.

Lad os derfor engang se nærmere på nyheden.

Atari 130XE er en maskine fuld af forunderlige kompromisser. Nogen af dem ser ved første blik noget mærkelige ud. Men ved nærmere eftertanke kan man se, hvad ideerne har været, og resultatet er blevet en maskine, som bygger på de erfaringer, man har høstet med

tidligere modeller som 400 og 800 XL serierne.

130XE er faktisk ikke andet end en forbedret 800.

Det er nu heller ikke så dårligt, for der var meget lidt at pege fingre af i den serie. At man nu har taget fat i ondets rod, viser alene det nye design. Legetøj er 'yt' hos Atari.

Hvad får man så

Hvad er det så man får for de knap 3.000 kroner som 130 XE koster?

Køberen får først og fremmest en maskine som er 100

% kompatibel med sine forgængere. Det vil sige at man lige fra den første dag den snurrer lystigt i det lille hjem har adgang til flere hundrede spil og masser af mere seriøs software.

Man har også adgang til et utal af periferi-udstyr, altså sådan noget som plotter, printere, diskstationer og båndspiller.

Men det er kun Ataris egne produkter som passer i de ind- og udgange, der er på 130XE.

Der er altså ikke muligheder for at bruge ens egen gamle batteridrevne båndspiller som lager.

Med det er også blot fortsættelse af en tidligere fast-

lagt salgspolitik hos Atari. 130XE er bygget over den gammelkendte 6502C processor. Den drives frem med 1.79 MHz, og det er også rigeligt med de muligheder maskinen iøvrigt betjener sig af, - bl.a. til frembringelse af videosignalet. Det får hele herligheden til at foregå i et adstadigt tempo.

130XE har 128K RAM, lyser det i neon, når maskinen skal finde vej over disken. Ja, tak, men der er kun adgang til maksimalt 64 K RAM af gangen. Mere kan ikke styres af de 8 bit, der ruller gennem kredsløbene. Det er netop en af de underlige ting ved det første øjekast. Men sandelig om ikke Atari

næsten har vendt denne tilsyneladende bagdel til en åbenlys fordel. Men hvordan?

Superhurtig adgang

Jo, som ejere og kendere af 64ere måske ved lidt om, kan man via selektion få adgang til hele RAM'en, altså de 128 K. 64K kan adresseres af gangen, og det betyder, at maskinen f.eks. kan rumme et program i den ene 64K blok, mens man arbejder i den anden blok helt uafhængigt af den første.

Helt lækkert bliver det, når man bliver fortrolig med en arbejdsmåde, som gør brug af den nye DOS (Disk Operative System). Det er en version 2.5 der tillader, at man bruger en af de 64 K blokke som RAM-disk. Det betyder superhurtig adgang til data.

Arbejder man med diskstationen 1050 har man endvidere den fordel med 2.5 DOS'en, frem for 3.0 versionen, at man kan lagre på en sektor af gangen. Der kræves kun at der lagres mindre

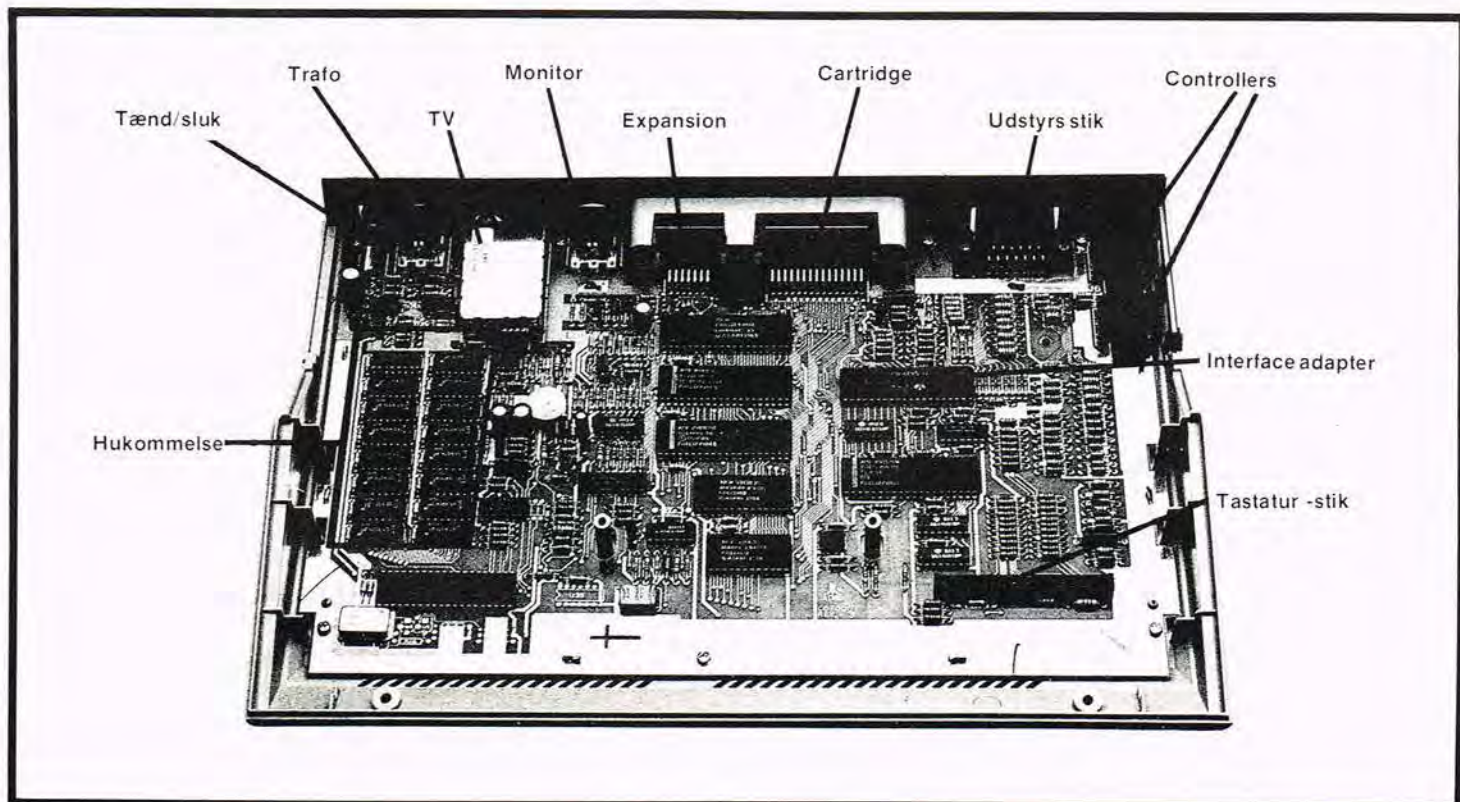
end 125 byte. I 3.0 versionen ville man under alle omstændigheder belægge mindst en blok, og den består af otte sektorer.

Mangelfuld manual

Som før nævnt får man en fuld kompatibel maskine til 800 XL'eren. Man får altså også sprites, eller som Atari kalder dem 'Palyser Missiles'. Otte stk. er der, og de kan bevæge sig over eller under hinanden - eller andre objekter i skærbilledet. Men der skal komme hjælp fra de 'højere magter', hvis en nybegynder skal kunne greje, hvordan man arbejder med disse sprites.

Den letfattelige, men mangelfulde manual, siger kun nogle ganske få ord om problemet, og giver et eksempel fuld af uforklarede PO-Kes til diverse steder i hukkommelsen.

Men for den som behersker teknikken med 'bank-switching' er der god grund til at juble. De 64K 'skjulte' RAM er opdelt i 16K blokke som adresseres uafhængigt. Det



VI PRÆSENTERER

kan bruges i mange sammenhænge, men er ihvertfald ideelt til at stuve skærm-billeder i.

Designet af den nye 130XE er elegant. Selve keyboardet er udformet nøjagtigt som forgængeren, altså 800XL. Det betyder at man stadig skal finde cursortasterne som en dobbeltbelægning på det øvrige tastatur. Men tastaturet er velfungerende og professionelt udformet. Det eneste påfaldende nye er de fem funktions-taster, som er sat op over de øvrige taster og skråstillet som ved ST520.

Maskinen har Atari's sædvanlige høje standard når det gælder skærm-billedets opbygning. Man arbejder

med 5 tekst-modes. Selve teksten fremkommer i 40 kolonner og 25 linjer. Der arbejdes med 256 farver - de 16 er ægte farver, resten er blot intensitetsforskelle. Højeste opløsning på skærm-billedet er 320x192.

Konklusion

Atari 130XE giver ejeren en fantastisk gedigen computer for relativt små penge. Der er meget plads med de 128K RAM, -en god Basic og en meget fint afstemt version af DOSen. Desværre kan man kun bruge Atari's eget periferiudstyr. Vejledningen er temmelig mangelfuld.

Måske kommer 130XE en 'tand' forsent i forhold til

storebror 520 ST.

TEKNISKE DATA

ATARI 130XE

Processor: 6502C med 1,79 MHz taktfrekvens.

Lager: 128 Kbyte RAM fordelt på 64K + 4x16 Kbyte. 24 Kbyte ROM og muligheder for stikmoduler.

Tastatur: 57 taster af god kvalitet samt fem funktionstaster der er forprogrammerede.

Ind- og udgange: 2 joystick, monitor og TV udgange, indgang for stikmodul, serial ind/ud, udvidelsesport.

Skærmudgang: 11 modes for grafik, højeste opløsning er 320x192 punkter. 5 modes i tekst, der skrives normalt i 40x24 tegn.

Farver: 256 som alle kan bruges på én gang.

Lyd: Fire stemmer over 3,5 oktaver. Pris: kr. 2.995,-.

Importør: Dinamico ApS. Frederiksberg. Tlf. (01) 88 02 88.

Tekst: Flemming Lerbæk

SELECTA

PERSONAL COMPUTER CASSETTE

Leveres i 2 kvaliteter og foreløbig i 13 korte længder fra 2x2 til 2x30 minutter. Flere nye længder under forberedelse. Fås hos alle velassorterede computerforhandlere.

En gros:
Frode Herlev & Co.
Borgergade 14, 1300 København K.
Dagtelefon: 01 - 14 98 51

VELLEMAN BYGGESÆT



Se disse kvalitetsbyggesæt hos din lokalforhandler, som anvises på telefon 07 - 852611

Universal AC motorregulering

I modsætning til almindelige lysdæmpere, er dette byggesæt lavet specielt til at regulere hastigheder på motorer med bibeholdelse af trækraften.

En hastighedskontrol kan opnås med en almindelig lysdæmper, men ved lave omdrejningstal vil motoren miste sin trækraft. Denne ulempe er fjernet i dette byggesæt med en special styring. Ideel for boremaskiner, ventilatorer, mixere, pumper m.m..

Tekniske data:

Spændingsforsyning: 220 V AC
Max. regulerbar effekt: 1200 W
Regulering: 0 til 50%

K2577
kr. 155,-



Meget lav transient udstråling

1000 watts lys dæmper

K612 og K613

Kendsgerninger:

1000 W 5 til 98% regulation
Fri for hysteres
Beskyttet mod induktive transienter

Der er 2 udgaver af lysdæmperen nemlig:

K612 uden støjfilter kr. 85,-
K613 med støjfilter kr. 140,-

Disse elektroniske dæmpere har et specielt kredsløb som gør dem fri for hysteres effekt. Foruden dette er de også beskyttet ved brug af boremaskiner eller andre induktive belastninger.

FM oscillator

K1771
kr. 86,-

Dette kredsløb kan bruges sammen med en almindelig mikrofon. Dette medfører, at der kan sendes radiosignaler ud på FM båndet, hvorefter de kan modtages af en almindelig

FM modtager. Med en trimmemodstand er det muligt at justere indgangssignalet, sådan at der ikke opstår forvrængning af talesignalet. Dette byggesæt skal monteres i kabinettet for at hindre uønsket udstråling, og må ikke forsynes med antenne.

Tekniske data:

Spændingsforsyning: 12 V DC
Indgangsfølsomhed: 5 mV
Indgangsimpedans: 1 Mohm
Max indgangssignal: 10 mV
Frekvensområde: 100-108 Mhz

Hvorfor betaler du mere?

2716-450	2K*8 Bit Eprom	48,00
2732-450	4K*8 Bit Eprom	54,00
2764-250	8K*8 Bit Eprom	48,75
27128-250	16K*8 Bit Eprom	95,00
27256-450	32K*8 Bit Eprom	183,00
4164-150	64K*1 Bit Dram	19,75
41256-150	256K*1 Bit Dram	98,00
6116-P3	2K*8 Bit Cmos Ram	48,75
6264-LP15	8K*8 Bit Cmos Ram	95,00
BBC 64+	Computer (64K+DFS)	7995,00
DFS	Acron/Waford Disk Interface ...	1750,00
ATPL	Ram-Rom udvidelse Board	795,00
CUB 1451	Microvitec Med. Res. Farve Monitor	4750,00
KP 810	Kaga Taxan NLQ Matrix Printer	5295,00
32 K	Watford Ram Board	1495,00

Alle priser incl. moms. Ret til pris ændringer forbeholdes.

Dan-Rex Components ApS

Vesterbrogade 174
1800 København V. Tel. 01-21 52 05



Telefonmodem 303

GENERAL FEATURES:

- Speaker Phone with Built-in Amplifier for Detecting Busy Signal during Communication
- Auto/Manual Answer, Manual Originate, Auto Disconnect
- 10 Memories (Each with 18 Digits Capacity)

TECHNICAL SPECIFICATIONS:

Compatibility: Bell 103/CCITT V.21 (Selectable)
Data Rate: 0 to 300 Baud
Operation Mode: Auto/Manual Answer Manual Originate Auto Disconnect
Data Interface: EIA RS-232C Serial Interface

- Pushbutton Keyboard
- "In Use" Dialing Indicator
- Last Number Redial
- FCC Approved Direct Connect

OPTIONAL FEATURES:

- Auto Dialing capability
- 12V AC Power Adaptor

Modulation: Frequency Shift Keying (FSK)
Phone Interface: FCC Approved Direct Connect
Power Source: Direct from Telephone Line
Test Modes: Local and Remote Loopbacks
CCITT V.25 Answer Tone: 2100 Hz
Receiver Sensitivity: -40dBm
Transmitter Output Level: -10dBm

Kr. 1.585,- incl. 22% moms
+ porto kr. 15,-

PEMA ELECTRIC INT.

Rosenborgbakken 19
Virklund • DK 8600 Silkeborg Tlf.: (06) 83 64 44

Konstruktionsdele

Flere og flere benytter Micro Link som postordreleverandør. Det siger vi tak for!
Er der en fordel ved at handle pr. postordre??

Ja, det står helt klart, fordi: **vi leverer - og kun det De specificerer!**

ZENITH ZVM-121-E til dagspris!
NewBrain type AD eller A til dagspris!

OBS!!
Vi har alt til P.E. instrumentserie og P.E.s hi-fi serie, og kabinetter.

Postordre:
Micro Link
Fasanvænget 25
DK 2791 Dragør
Tlf. ordre:
(man.-fre. 16.30-17.30)
(01) 53 39 84



NYT NYT NYT

Br 260-269 er en ny serie stabiliserede, kortslutningssikre strømforsyninger med 1A spændingsregulatorer på 5, 6, 8, 9, 10, 12, 15, 18 el. 24V og printtrafoer på 4,5 - 6VA.

Br 260 serien kan om ønsket fås med ekstra +spænding	78,-
Br 270-276 er en ny serie +/- strømforsyninger også med 1A spændingsregulatorer for 2x5, 6, 8, 12 el. 15V. Pris incl. 4,5 - 6 VA printtrafo - kun	90,-
Br 270 serien kan om ønsket også fås med uens +/- spænding.	95,-



NYE KASSER - 4 nye serier:

LATEK: Alukasser, der ligner MK-kasserne i opbygning. - LC: Alufront med hvid rilsanbehandlet bund/top med riller.
ELBOMEC: Støbt eloxeret alufront med blå rilsan-cover. - POP: Plastkasser med mørkegrå front og lysegrå bund/top.

BYGGESÆT

BRINCK

Butik (personlig henv.):
Lyngby Hovedgade 84F
Åben: Ma-to: 10 - 17.30
Fredag: 10 - 19.00
Lørdag: 9 - 13.00

Postordre/tlf.:
Rønnebakken 16
3460 Birkerød
Tlf.: 02 81 62 57
Giro: 4 22 98 19



HITACHI OSCILLOSKOPER

Til absolut økonomipriser, fra Japans største oscilloskop producent!



V-212
DC-20 MHz, 2 kanaler, 1 mV/div.
Pris kr. 4.439,- incl. 2 prober.

V-422
DC-40 MHz, 2 kanaler, 1 mV/div.
Pris kr. 7.229,- incl. 2 prober.

Priser excl. moms.
Professionel kvalitet i nyt elegant design.

ERIK BLICHFELD AS
Gl.Hovedgade 10B · 2970 Hørsholm · tlf. (02) 86 79 00



Så små at de kan være i lommen

Computer power

De små portable computere har nu fået deres gennembrud og skyder som forårets blomster frem i hobetal. De fleste er ganske almindelige datamater i et mere kompakt design og med LCD-skærm.

Lommedatamater er ingenlunde en ny ide, og lomme-computeren i sin simpleste form, lommeregneren, har efterhånden længe været hver mands eje.

Man kan imidlertid ikke kalde en lomme-computer for en rigtig datamat, selv om det efterhånden kan være svært at definere en grænse mellem de to begreber.

Mens Hewlett-Packard og Texas Instruments tidligere sad på markedet for avancerede programbare lommeregnerne, var det japanske Sharp, som introducerede den første lomme-computer. Denne begivenhed ligger seks år tilba-

ge, og siden har Sharp og opfølgeren Casio været så godt som enerådende på dette marked uden megen indblanding fra konkurrenter. Om dette skyldes, at andre firmaer ikke betragter lomme-computermarkedet som stort nok, er det ikke let at sige noget konkret om. Man kunne jo også forestille sig, at japanernes mange år på skansen har givet dem en erfaring og et så effektivt produktionsapparat som gør, at andre ikke kan konkurrere prismæssigt.

Vi har til denne test udvalgt to nye Basic-lomme-computere fra Casio-serien samt en fra Sharp, og samtidigt set på de tilslutningsmuligheder disse datamater besidder. Casio FX-720P til en pris på kr. 1.400, Casio FX-750P til kr. 2.100, og Sharp PC-1350 til kr. 2.700.

RAM-kort

Begge Casio datamater er baseret på små RAM-kort, som faktisk agerer en mellemting mellem et almindeligt RAM-lager og en floppydisk. Der er derfor ikke et indbygget RAM-lager i datamaten, men ved køb medfølger der et RAM-kort (2 K).

På maskinernes front er der åbning for de flade kort, som så skubbes ind, hvorefter et dæksel aflukker indgangen. Lyder simpelt, men helt så enkelt som at skifte en diskette i en floppydisk er det nu ikke.

Kortet, som kan indeholde enten 2- eller 4 Kbyte, er forsynet med et meget lille batteri, således at lagrede data forbliver i lageret, selv når kortet er taget ud af maskinen. En fiks detalje som desværre presser kortene op i en meget høj prisklasse. Et fornuftigt alternativ til en floppy med hyppige skift mellem mange kort med programmer og data, kan RAM-kortene desværre ikke siges at være. Et andet uheldigt aspekt ved denne lagringsform er, at batterierne i RAM-kortene skal skiftes efter 2 år, og derved tabes de lagrede data. Manualerne foreslår, at man omgår dette problem ved først at lagre indholdet af RAM-kortet over på et kas-

settebånd og efter batteriudskiftningen overføres alle data tilbage. En god idé - hvis computeren altså direkte kunne tilsluttes en båndoptager, hvad den ikke kan; der skal et interface imellem, og dette er ikke standardudstyr.

Casio FX-720P

Denne lommecomputer er den mellemste af tre nært beslægtede datamater, hvor storebroderen FX-820P, som er en 720'er med printer indbygget, skulle kunne fås i Danmark nu.

FX-720Ps fysiske mål begrænser sig til 14 x 165 x 82 mm og en vægt på 160 gram -incl. batt.-. Det er altså en lommecomputer i ordets almindeligste forstand. Der er mulighed for tilslutning af et RAM-kort, hvilket begrænser arbejdslageret til 4 Kbyte. Ved køb af standard-computeren følger der kun 2 K med, hvoraf maskinen endda bruger noget selv.

Denne begrænsning gør den uegnet til mange formål, og med dagens lave priser på strømbeskedne C-MOS rammer, virker det uforståeligt, at Casio ikke implementerede en sådan i lommecomputerne, hvilket uværgeligt ville have stillet dem i et helt andet perspektiv.

Selve Basic-interpretoren, styringen samt en simpel database er alle indbygget i ROM-kredse.

Designmæssigt tegner FX-720P et udmærket indtryk i sin aluminiumskasse og det sorte tastatur. Tastaturet er inddelt i en numerisk og en alfamerisk (bogstaver og tegn) del.

Det numeriske tastatur ligner en almindelig lomme-regner og virker også som en sådan.

Det alfameriske tastatur er opbygget efter qwerty princippet og er overraskende behageligt at arbejde med, selv om tinger systemet må lægges på hylden. Jeg kan imidlertid ikke lide, at space-tasten ikke er større end de øvrige taster, jeg måtte lede efter den hver gang.

Basicprogrammer kan indtastes på almindelig vis, men programmering a la

Spectrum er også mulig. De mest benyttede Basicommandoer refererer til en enkelt tast, således at nedtrykning af en af de to funktions-taster efterfulgt af den respektive tast vil svare til at skrive kommandoen fuldt ud.

De forskellige Basicordrer er skrevet i to forskellige farver henholdsvis over og under den tilhørende tast, alt efter hvilken funktions-tast de refererer til. I praksis fungerer systemet udmærket, og hvilken indtastningsmetode den enkelte ønsker vil være individuelt.

Basic interpretoren er forbavsende veludrustet, computerens størrelse og pris taget i betragtning. De fleste traditionelle kommandoer forefindes, og derudover er der en række mere specielle.

Eksempelvis PASS, som dækker over et kodeord (Password), der kan integreres i et program. For senere at kunne køre programmet, skal kodeordet indtastes. Har man glemt det i farten, er der ingen vej udenom, - reset computeren.

For de matematisk minde er der en række muligheder, såsom de trigonometriske funktioner (almindelig og omvendt). Den naturlige og almindelig logaritme forefindes, i lighed med eksponentialfunktionen, også.

Det er imidlertid klart, at computeren ikke tilbyder brugeren de samme avancerede matematiske hjælpemidler som en decideret programmerbar lommeregner i samme prisklasse. På den anden side kan man så fremhæve, at Basic computeren er lettere at programmere, hvorved brugeren kan kompensere for de manglende muligheder, ved selv at udvikle programrutiner som foretager de ønskede beregninger. FX-720P har endvidere en simpel (meget simpel) database indbygget, som dog brillierer med at kunne bruges sammen med Basicprogrammer. Databasen er særdeles anvendelig for den opfindsomme programmør.

Som ekstraudstyr kan der købes en strimmelprinter, som direkte kan tilsluttes



datamaten. Printeren brænder bogstaverne ind i papiret - et velegnet princip, da strømforbruget er begrænset, men kvaliteten er ikke den bedste.

Casio FX-750P

Denne datamat virker på mange områder som den mindre 720'er, og på andre områder er de vidt forskellige.

FX-750P er også baseret på de omtalte RAM-kort, og er bestykket med tilslutningsmuligheder for to, hvorved den maksimale lagerstørrelse bliver 8 K. Der medføl-

ger et 4 K kort ved køb. Fysisk er FX-750P også større (16 x 186 x 82 mm, 226 gram), som følge af bredere taster og mere plads mellem dem, hvorved indtastningen lettes. Tastaturet er opbygget efter samme princip som på FX-720P og er ligeledes dejligt at bruge. Endvidere har LCD-display'et her 24 karakterer, en fordobling i forhold til lillebroderen.

Det er dog først, når blikket går over på Basicfortolkeren, merprisen retfærdiggøres. Det faktum, at Basic'en i en så lille computer fylder

ikke mindre end 27 K virker umiddelbart overraskende. Efter at have kikket nærmere på denne Basic bliver det klart, at de 27 K er godt udnyttet. Interpreteren er lige så god, og på mange punkter bedre, end på mange større og dyrere hjemmedatamater.

PX-750P tilbyder endvidere en række kommandoer, der ikke er universel standard, men som alle vil komme programmøren til nytte.

Specielt områderne matematik og statistik er udstyret med mange muligheder. Tages matematikken først er der eksempelvis, udover de almindelige trigonometriske funktioner, hyperbolsk sinus og cosinus. Endvidere er der indprogrammeret 10 naturkonstanter, der specielt finder anvendelse inden for fysikkens verden, hvoraf lysets hastighed, Avogadrons konstant og elektronens masse kan nævnes som eksempel.

Samtidig forefindes et antal varierende måder at afrunde tal på, som forenkler programmeringen af de matematiske beregningsrutiner, der ikke findes indbygget i computeren.

Statistikdelen giver mulighed for direkte udregning af den lineære regressionskonstant, standardafvigelse, korrelationskoefficient m.m.

Udvidelsesmulighederne begrænser sig til en strimmelprinter, der kan tilsluttes således at computer og printer fremstår som en enhed. Udskrivningskvaliteten er dog i lighed med printerens til FX-720P dårlig.

Sharp PC-1350

Denne computer er i mange henseender forskellig fra de tidligere beskrevne. Størrelsesmæssigt placerer den sig midt mellem to andre med sine 16 x 182 x 72 mm og 190 gram. Når det beskyttende plasticlåg fjernes ses en, på vigtige punkter, anderledes datamat. Først falder det store display, som med 4 linier af 24 tegn klart distancerer Casio-datamaterne, i øjnene. At det endvidere kan bruges til visning af grafik (150 x 32 pixels), er endnu et plus.

På grund af det store display er der blevet mindre plads til overs til tastaturet, således at alle tasterne, på nær de numeriske, er små og tæt placerede. Det har altså været prisen for det dejlige display, og skønt indtastningen kræver mere omhyggelighed, vil de fleste nok foretrække denne kombination. Sharp har afhjulpet problemet ved ligesom Casio, at benytte 'single-enty' princippet, det vil sige lade tasterne have flere funktioner. Her skal brugeren selv forprogrammere tasterne, hvilket indebærer den fordel, at man kan placere de ønskede Basic kommandoer, hvor man vil. Ulempen er, at det ikke fremgår af tastaturet, hvilken tast der svarer til hvilken kommando.

En anden mulighed for at forkorte programmeringsprocessen ligger i at benytte de gængse forkortelser for de enkelte Basic kommandoer.

De taster, som repræsenterer tallene og de almindelige regnefunktioner, er heldigvis i normal størrelse, så regneoperationer kan udføres uden problemer. Basicsproget og operativsystemet okkuperer 40K i ROM-kredsen, hvilket stiller store forventninger til programmeringsfaciliteterne. Når man sammenligner med Casio datamaterne, skal man imidlertid tage i betragtning, at Sharp PC-1350 har en udbygget I/O struktur, det vil sige der bruges en forholdsvis stor del af ROM lageret til styring af de periferiske enheder.

Basicinterpreteren skuffer imidlertid ikke på nogen måde, og må siges at tilbyde brugeren et godt stykke programmeringsværktøj. Udbuddet af kommandoer er overvældende, computerens størrelse taget i betragtning.

Sharp PC-1350 er fra fødslen bestykket med 5 K RAM, men arbejdslageret kan udvides med RAM kort på 8- og 16 K. Disse RAM kort kan også huske data, efter de er taget ud af computeren. Lommedatamaten skal ikke kun bruges som en sofistikeret lommeregner, idet Sharp computeren faktisk

er i stand til at styre en række ydre enheder. Printer/kassette interfacet, som er ekstra udstyr, tilbyder udskrivning på en 24 karakteres thermo printer samt mulighed for lagring af data på kassettebånd. Styringen af disse funktioner er indbygget i Basic fortolkeren. Derudover findes der på Sharp PC-1350 en lidt speciel seriel port, som dog følger de gængse normer, således at kommunikation til andre datamater muliggøres. Der køres asynkront med 300, 600 eller 1200 baud, halv duplex.

Denne port kan endvidere bruges til styring af Sharps egne periferiske enheder, bl.a. A4 plotteren CE-515P.

Konklusion

Kampen om markedet for lommecomputere har ikke tiltrukket så mange konkurrenter, men hverken Casio eller Sharp kan beskyldes

for at hvile på laurbærene. De tekniske landvindinger fra de store datamater overføres hurtigt til lommedatamaterne, og udviklingen er bestemt ikke sluttet med de her beskrevne modeller. Skal der kåres en vinder af denne test, må det være Sharp computeren, som virkelig giver udtryk for at være baseret på et gennemtænkt idegrundlag. Det er først og fremmest det større display samt I/O-strukturen, som taler til dens fordel. Visuelt præsenterer Sharp PC-1350 sig også bedre med sin elegante opbygning. Casio's udspil skal dog ikke fornægtes. Den prismæssige behagelige FX-720P tilbyder bl.a. database funktionen udover en udmærket Basic, mens den større FX-750P har en meget stærk Basic, samt nogle udbyggede matematiske/statistiske muligheder.

**Tekst: Jens Handberg.
Foto: Jørn Lützhøft**

Nu mere aktuel end nogensinde...

UDVIKL DIN EGEN ROBOT-TEKNIK!

Vi har alt hvad du behøver - også styre-logik og step-motor.

STEP 401

step-motor

Kun 145,-

SAA 1027

driver-kreds

Kun 44,65



Grund-kit til Commodore

Med alle nødvendige dele - samlet på få minutter.

Kun:

378,-

Mere end 4000 enheder på lager!

Åbningstider:

Mandag til fredag: 10.00-17.30
Lørdag 10.00-12.00.

Leveringsbetingelser:

Alle priser er incl. moms men excl. forsendelsesudgifter. Varer kan forudbetales efter aftale.

MICRO-PARTS

Kayerødsgade 4-4A · DK-9000 Aalborg · Tlf. 08-12 78 44 (9-17.30)

ENTERPRISE

NY GENERATION MED UENDELIGE MULIGHEDER..



- Dansk manual medfølger.
- Stereo lyd, 4 stemmer, 8 oktaver.
- RAM 64K (50K til brugeren) op til 3,9 Megabytes.
- RAM 128K (116K til brugeren) op til 3,9 Megabytes.
- 2 ekstra Joystick porte, 2 båndoptager tilslutninger.
- Fuld udbygningsmulighed gennem 64-vejs Interface.
- ROM 48K med IS-BASIC, op til 3,9 Megabytes.
- Indbygget tekstbehandling.
- Tastatur med 69 rigtige taster og Joystick.
- Grafikopløsning op til 672X512, op til 256 farver.
- Printer port og Monitor udgang.
- Indbygget netværk (op til 32 computere).
- ROM moduler, op til 64K.
- Software fra bl.a. U.S. Gold, Ocean, Hi-Soft, Level 9 med flere.

64K: 3.495,-
128K: 4.995,-



SE ENTERPRISE HOS DIN LOKALE FORHANDLER

- Jeg ønsker at blive medlem af Enter-klubben.
- Nærmeste Enterprise-specialist ønskes opgivet.
- Jeg ønsker yderligere oplysninger om Enterprise.

Navn: _____

Adresse: _____

Tlf.: _____



semicap data_{aps}

GL. KONGEVEJ 148 · 1850 KØBENHAVN V · TLF.: 01 · 24 21 16
KONGENSGADE 57 · 7000 FREDERICIA · TLF.: 05 · 93 18 66

BØGER FRA Populær Elektronik's Litteraturservice

STORT
PRISFALD
PÅ MANGE
BØGER!!!

DS-014 Tim Hartnell
50 Outstanding programs for the VIC-20
50 spil til VIC 20.
Engelsk, 107 sider..... Kr. 149,-

EGO 012
Populær Elektroniks 'Elektronik Årbog'
Argang 79, 80, 81. 3 bøger med masser af
elektronikkonstruktioner og rigtig mange
højtalerkonstruktioner. De tre bøger sæl-
ges samlet for en bogs pris.
Dansk, ca. 400 sider..... kr. 59,85

EGO 013 Jørgen Weiberg
Prøveopgaver for selvstudium til Radio-
amatør, almindelig teknisk prøve D-licens
For at blive radioamatør kræves mindst en
D-licens, som udstedes af P&T. Inden en så-
dan udskrives, skal man op til en prøve, som
ca. 50% ikke består. I denne bog er der ca.
1000 spørgsmål som P&T kunne finde på
at stille ved en af deres prøver. Test din vi-
den inden du går op til eksamen.
Dansk, 84 sider..... kr. 57,85



EGO 014 Jørgen Weiberg
Walkie-Talkie Antenner
Det er ikke nok at have en Walkie-Talkie,
man må også have en god antenne. I denne
bog står der simpelthen alt om WT-anten-
ner, såvel i praksis som i teori. Der er også
flere konstruktioner bl.a. en antenneforstær-
ker. Der kræves ingen særlig teknisk ind-
sigt for at forstå bogens indhold.
Dansk, 116 sider..... kr. 52,60

DS-002 David H. Ahl
BASIC Computer Games
101 spilprogrammer skrevet i BASIC
Engelsk, 183 sider Kr. 99,50

DS-003 David H. Ahl
More BASIC Computer Games
84 spilprogrammer skrevet i BASIC.
Engelsk, 185 sider Kr. 99,50

SA-001 Don Lancaster TL Cookbook
Bogen indeholder en oversigt over TTL

krede, samt hvordan de bruges i forskellige
opstillinger. En absolut klassiker.
Engelsk, 336 sider kr. 213,20

SA-003 Don Lancaster.
CMOS Cookbook.
Bogen indeholder omtale af CMOS kredse,
samt en masse konstruktionseksempler
med CMOS-kredse.
Engelsk, 416 sider..... kr. 243,00

SY-045 Alan R. Miller
The Best of CP/M Software.
En grundig gennemgang fa en række af de
bedste programmer, der kører under CP/M.
Engelsk, 250 sider..... Kr. 198,-

SY-031 Alan R. Miller
Mastering CP/M.
Fortsættelse af 'The CP/M Handbook'. Om-
fattende gennemgang af avancerede an-
vendelser af operativsystemet CP/M.
Engelsk, 398 sider..... kr. 332,30

SA-047 Jeremy Ruston
Pascal with your BASIC MICRO.
I bogen gennemgås Pascal. Der arbejdes
med normal Pascal compiler eller med den
pseudo Pascal compiler, der findes i bogen.
Kan bruges på maskiner med Microsoft
BASIC, Applesoft eller BBC.
Engelsk, 136 sider..... kr. 173,20

SA-043 Waite and Angermeyer.
CP/M Bible: The Authoritative Reference
guide to CP/M.
Bogen giver en meget detaljeret, men sam-
tidig let læst indføring i CP/M.
Engelsk, 456 sider..... kr. 348,95

SA-046 Waite and Lafore.
Soul of CP/M: How to Use the hidden Po-
wer of your CP/M system.
Avanceret brug af CP/M Modificering af
BIOS. CP/M system kaldt fra egne program-
mer.
Engelsk, 400 sider..... kr. 312,00

CB-001 Bjarne Hansen.
Dus med mikrodatamater.
Fortæller kort om mikrodatamater. Grund-
liggende digitalteknik. Boole'sk algebra og
Karnaughkort. Flip-Flop-kredse og logiske
familier. Mikroprocessor oversigt. Program-
mering af mikrodatamater. Introduktion til
assembleprogrammering. Eks. på BASIC
-programmer. Opbygning af RAM-lager I/O-
port. Tilslutning af PIO-port. Konvertering
af digitale og analoge signaler.
Dansk, 276 sider..... Kr. 99,50

BBC
PE-760 John Gordon.
100 Programs for The Acorn Elektron.
Bogen indeholder 100 programmer skrevet
til Acorn Elektron. Omfatter emner som,
spil, økonomiske beregninger, matematik,
data på grafisk form, samt mange nyttige
grafiske rutiner.
Engelsk, 210 sider..... kr. 209,70

PE-112 Neil Cryer.
BASIC Programming on the Acorn Electron
En grundlæggende lærebog i, hvordan man
programmerer på den nye datamat Electron
Engelsk, 312 sider..... kr. 182,30

BBC
P.E. 017 John Gordon.
100 Programs for the BBC Microcomputer
100 gode programmer der dækker mange
emner, som spil, grafik, databehandling,
naturvidenskab, matematik, og undervis-

ning.
Engelsk, 209 sider..... kr. 182,30

DS-450 John Ferguson & Tony Shaw.
Assembly Language Programming on
Electron.
Den nye datamat BBC/Electron har mulig-
heder for maskinsprogs-programmering. Det-
te gennemgås i bogen.
Engelsk, 197 sider..... 187,20

DS-451 Jim McGregor & Allan Watt.
The Electron Book
Bogen gennemgår i detaljer alle de mulig-
heder, der ligger i den nye datamat BBC/
Electron både grafiske og lyd-mæssige.
Engelsk, 322 sider..... kr. 191,95

PE-023 Tony Latham.
The BBC Microcomputer Disk Companion
Bogen beskriver hvordan man udnytter alle
mulighederne ved tilkobling af diskstation
til BBC-datamaten. Alle diskkommandoer
gennemgås.
Engelsk, 186 sider..... kr. 197,65

PE-024 Neil Cryer.
Graphics on the BBC Microcomputer.
Udnyttelse af de grafiske muligheder på
BBC datamaten er et studium i sig selv. I
denne bog gennemgås v.h.a. eksempler
de grafiske muligheder.
Engelsk, 227 sider..... kr. 182,30



DS-050 A.P. Stephenson and D.J. Stephenson.
Advanced Machine Code
Techniques for the BBC Mikro
Hvis man vil have en datamat til at arbej-
de meget hurtigt skal programmer skrives i
maskinsprog. Maskinsprogsprogrammering på
BBC gennemgås, bl.a. programmer til grafik,
styring af ydre enheder o.a.
Engelsk kr. 241,50

COMMODORE 64/VIC-20

CB002 Kurt Friis Hansen
Dus med Commodore 64/PLUS4
Den mest omfattende bog om Commodore
64. Indeholder omtale af: Maskinkodepro-
grammering, grafik, lyd, disk, Basic, Plus 4
og meget andet. Velegnet for begyndere og
seriøse brugere.
Dansk, 300 sider Kr. 198,-

SY-115 James Coffron
Commodore 64 Connection
Hvordan Commodore 64 bruges til styrings-
formål, tyverialarm, A/D og P/A konverte-
ring, og meget andet.
Engelsk, 250 sider Kr. 253,-

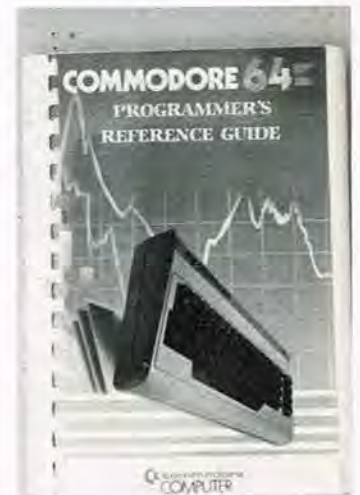
SA-115 James F. Hunter og Gregory L. Gunt-
Commodore 64 Trivia Data Base.
Lærer Commodore brugeren hvordan Data
Base bruges og hvordan den arbejder. Nem-
og forståelig med mange eksempler. (Kan-
fås med kassettebånd).
Engelsk, 110 sider Kr. 150,25

DS-028 David Lawrence.
The Working Commodore 64.
Praktiske subrutiner og nyttige programmer
som giver læseren et dybere kendskab til
BASIC på Commodore 64.
Engelsk, 210 sider..... 167,-

OS-105 John Heilborn.
Your Commodore 64 user guide.
Bogen giver en meget grundig indføring i
Commodore 64 både hardware og software
-mæssigt. En af markedets bedste grund-
bøger om Commodore 64.
Engelsk, 400 sider..... kr. 260,10

OS-102 John Heilborn & Ran Talbott.
VIC 20 User Guide.
Bogen giver en meget grundig indføring i
VIC20, både hardware- og software-mæssigt.
En af markedets bedste grundbøger om
VIC20.
Engelsk, 388 sider..... Kr. 225,-

SA-051 Commodore Computer.
Commodore 64 Programmers reference
guide.
En af de bedste og mest omfattende bøger
om Commodore 64. Indeholder oplysning-
er om grafik, sprites, maskinsprogspro-
grammering.
Engelsk, 486 sider..... kr. 198,-



SA-077 Edward Bums.
VIC 20: 50 Easy-to-run computer games.
De 50 programmer findes både i bogform
og på tape.
Engelsk, 96 sider..... Kr. 175,-

SA-078 Knight and la Batt.
Commodore 64 BASIC Programs.
En række gode programmer til Commo-
dore 64 både i bogform og på tape.
Engelsk, 176 sider..... kr. 296,90

SA-080 Howard Berenbon.
Mostly BASIC: Applications for
Commodore 64 Book 1.
Bogen indeholder 38 programmer til Com-
modore 64 inden for spil, matematik, under-
visning o.m.a.
Engelsk, 192 sider..... kr. 229,80

SA-081 Howard Berenbon.
Mostly BASIC: Applications for
Commodore 64, Book 2.
Bogen indeholder 32 programmer til Com-
modore 64 indenfor undervisning, økono-
mi, investering, spil.
Engelsk, 248 sider..... kr. 265,95

SY-054 Douglas Hergert.
The Commodore 64 BASIC Handbook.
En alfabetisk gennemgang af samtlige BA-

II-FI-DATA-TILBUD.....NY LITTERATURLISTE MED TILBUD!!!!

SIC kommandoer og funktioner på Commodore 64.
Engelsk, 170 sider..... kr. 258,40

SY-062 Joseph Kascmer
The Easy Guide to Your Commodore 64.
Introduktion til Commodore 64 datamaten, både omtale af programmering og færdige programmer.
Engelsk, 160 sider..... kr. 184,30

SY-064 James W. Coffron.
The VIC 20 Connection.
Hvordan VIC 20 bruges til styringsformål, tyverialarm, A/D og D/A konvertering og meget andet.
Engelsk, 260 sider..... kr. 153,70

ORIC

PE-762 Ian McLean
Understanding Oric.
Den første bog der beskriver både ORIC 1 og ORIC Atmos. I bogen gennemgås BASIC med kapitler om brug af lyd og grafik. Definition af egne tegn samt programmering i 6502 kode.
Engelsk, 285 sider..... 227,25

OS-144 Gerard Mason
Advanced Programming for the Oric.
En god bog for Oric brugere. Indeholder: omtale af Orics mange faciliteter som grafik, lyd og meget andet. Hvordan man laver sit eget eventyrspil med grafik.
Engelsk, 160 sider Kr. 175,-

OS-143 Geoff Phillips
Oric Atmos and Oric 1, Graphics and machine code Techniques.
Avancerede programmering i Basic og maskinkodeprogrammering. Indeholder gode rutiner samt 6 gode programmer: Renumber, delete, merge, auto-data, trace og ON-error. Samt meget andet. Engelsk, 160 sider Kr. 175,-

TEXAS

SA-108 Allan Wyatt
BASIC Tricks for the TI-99/4A
Bogen indeholder 35 nyttige rutiner (rutinerne medfølger på bånd), som gør programmering mere effektiv. Hvordan afrundes og opstilles tal, kolonneoverskrifter og centrede linjer, hvordan opbygges menuer, sortering af array-variable på 4 forskellige måder, konvertering af små bogstaver til store og omvendt.
Engelsk, 136 sider Kr. 281,75

SA-075 Gil M. Schechter.
TI99/4A: 51 Fun and Educational Programs
51 programmer til Texas TI99/4A. Programmerne er beskrevet og findes færdige på tape.
Engelsk, 80 sider..... kr. 209,35

SA-076 Ton & Ton.
Entertainment Games in TI BASIC and Extended BASIC.
20 originale spil til Texas TI99/4A. Programmerne er på tape, mens bogen indeholder programlister og forklaringer.
Engelsk, 176 sider..... kr. 279,15

SA-079 Casciato and Horsfall.
TI99/4A 24 BASIC Programs.
Programmer som udnytter grafik og lyd muligheder på Texas TI99/4A.
Engelsk, 160 sider..... kr. 348,95

ZX

DS-603 Nick Hampshire.
Spectrum Graphics.
Bogen gennemgår ved hjælp af mange eksempler de grafiske muligheder på ZX-Spectrum.
Engelsk, 192 sider..... kr. 167,50

DS-605 Graham Bishop.
Spectrum Interfacing and Projects.
ZX-Spectrum kan bruges til styringsformål. Bogen gennemgår, hvordan man kobler ydre enheder til ZX-Spectrum.
Engelsk, 140 sider..... kr. 167,50

PE-025 Ian McLean
100 Programs for the ZX-Spectrum.
100 gode programmer, der dækker mange emner som spil, grafik, databehandling, naturvidenskab, matematik, undervisning.
Engelsk, 160 sider..... kr. 182,30

SY-040 Douglas Hergert.
Your Timex Sinclair 1000 and ZX81.
Introduktionsbog til ZX81 der både omhandler hardware og software.
Engelsk, 159 sider..... Kr. 99,00

SY-051 Eric Burgess.
More Uses for Your Timex/Sinclair 1000: Astronomy on Your Computer.
Astronomiske beregninger foretaget på ZX81.
Engelsk, 170 sider..... Kr. 99,00

SY-056 Stanley R. Trost.
Timex/Sinclair 1000 BASIC Programs in Minutes.
En lang række nyttige programmer om personligt budget, investering o.m.a.
Engelsk, 150 sider..... Kr. 99,00

OS 119 Noel Williams
Invent and Write Games Programs for the Spectrum.
Det er ikke let at lave gode spilleprogrammer, men i denne bog afsløres nogle af de tricks, som de professionelle programmører bruger når de laver spil. For at illustrere metoderne udvikles tre spil, Camelot, Merlins Mines og Treasure Trove. Programmerne kan fås på bånd.
Engelsk, 200 sider..... kr. 153,-

OS-117 Randle Hurley.
The Spectrum Workshop Wordprocessing and beyond.
Det er muligt at arbejde med tekstbehandling på ZX-Spectrum. Bogen indeholder hele tekstbehandlingsprogrammet, samt en omtale af hvordan tekstbehandlings- og kartoteksprogrammer opbygges. Der bruges maskinsprogsrutiner på en revolutionerende ny måde. Tekstbehandlingsprogram og maskinkodeassembler kan fås på bånd.
Engelsk, 145 sider..... kr. 152,90

OS-125 C.A. Street.
Information Handling for the ZX-Spectrum
I bogen gennemgås hvordan man laver programmer til informationsbehandling på ZX-Spectrum. Der listes 30 færdige programmer og rutiner. Disse rutiner kan bruges til at lave store effektive programmer til behandling af informationer.
Engelsk, 125 sider..... kr. 158,-

OS-123 Stuart Nicholls.
Assembly Language for Arcade Games and other Fast Spectrum Programs.
Dette er ikke en bog for begyndere. Det forudsættes, at man har kendskab til Z80 assembler programmering. I bogen beskrives de teknikker man bruger når man laver Arcade spil i maskinsprog. Disse spil er kendetegnet ved højopløsningsgrafik og meget hurtig bevægelig grafik. Der er gengivet fuldstændig assemblerlister for de forskellige rutiner.
Engelsk, 130 sider..... kr. 185,55

IBM

SY-048 Richard Allen King
IBM PC DOS Handbook
En grundig omtale af diskoperativsystemet til IBM PC, samt hvordan det bru-

ges.
Engelsk, 144 sider Kr. 311,-

SA-036 Lon Poole
Using Your IBM Personal computer
Giver en indføring i brugen af IBM PC, herunder programmering i BASIC, Grafik og lydeffekter.
Engelsk, 326 sider Kr. 198,00

SY-061 Nelson Ford
Business Graphics for the IBM PC
Færdige programmer til tegning af forskellige typer af grafer, søjlediagrammer, logaritmiske grafer o.m.a.
Engelsk, 200 sider Kr. 352,50

FORSKELLIGT

DATA BEHANDLING GENERELT

SA-062 Walter H Buchsbaum
Personal Computers handbook
Bogen giver en indføring til 8, 16 og 32 bits microdatamater. Bogen dækker både hardware og software.
Engelsk, 304 sider Kr. 198,00

SA-015 Charles J. Sippl
Microcomputer Dictionary
Mere end 5000 udtryk og definitioner fra microcomputer-verden gennemgås.
Engelsk, 608 sider Kr. 198,00

GRAFIK

SA-052 Andrew S. Glassner
Computers Graphics user's guide
Dette er ide-bogen til computergrafik. Dækker de programmeringsteknikker, der hjælper med at overføre grafikideer til færdige programmer.
Engelsk, 216 sider Kr. 298,00

DATABASER

SY-100 Alan Simpson
Understanding d BASE II
Lær de forskellige programteknikker til adresselister, bogholderi og andre databasefunktioner.
Engelsk, 250 sider Kr. 460,-

KALKULATION

SA-074 Alan Simpson
Best Book of Lotus 1-2-3
En grundig indføring i hvordan Lotus 1-2-3 programmet bruges. Bogen er også velegnet for erfarne Lotus-brugere.
Engelsk, 224 sider Kr. 225,85

OPERATIVSYSTEMER

SA-045 Waite, Martin & Pratee
Unix Primer Plus
Bogen giver en indføring i Unix operativ systemet på en klar og overskuelig måde.
Engelsk, 416 sider Kr. 348,95

SY-011 Rodnay Zaks
The CP/M Handbook (With CP/M)
Trinvis indføring i operativsystemet CP/M, også for begyndere.
Engelsk, 320 sider..... Kr. 277,50

TEKSTBEHANDLING

SA-054 Jesse Berst
Compu Think Guide to Word Processing
Bogen er en stor hjælp ved valg af tekstbehandling. Gennemgår de begreber og faciliteter man støder på i forbindelse med tekstbehandling.
Engelsk, 160 sider Kr. 198,00

ASSEMBLER

SY-003 Rodnay Zaks
Programming the 6502
Lærebog i maskinsprogsprogrammering for 6502 processoren. Full beskrivelse af instruktionssættet.
Engelsk, 386 sider Kr. 277,-

SY-005 Rodnay Zaks
Programming the Z80
Lærebog i assemblerprogrammering for Z80 mikroprocessoren. Indeholder fuldstændig beskrivelse af alle Z80 instruktioner.
Engelsk, 624 sider Kr. 304,50

PASCAL

SA-020 Waite and Fox
Pascal Primer
Bogen gennemgår Pascal programstrukturer, producerer, variable. Bogen indeholder mange eksempler.
Engelsk, 208 sider Kr. 198,00

FORTH

SA-027 Ken Knecht
Introduction to Forth
Dækker indføring i Forth-programmering. Mange programseksempler og sammenligninger med BASIC programmering.
Engelsk, 142 sider Kr. 190,50

SA-039 Leo J. Scanlon
Forth Programming
Giver forskellen mellem Forth-79 og fig-Forth. Liste over Forth-kommandoer. Mange nyttige programmer.
Engelsk, 246 sider Kr. 279,25

ANDRE SPROG

SY-060 Bruce H. Hunter
Understanding C
En gennemgang af hvordan det nye sprog C benyttes. Lær hvordan C bruges med CP/M og UNIX.
Engelsk, 200 sider Kr. 327,50

SA-093 Harry L. Helms
Computer Language Refence Guide
Bogen indeholder en oversigt over de vigtigste programmeringssprog. For hvert sprog er angivet grundprincipper, faciliteter, deres hovedstyrke og deres svagheder. Dækker sprogene: Algol, BASIC, C, COBOL, Forth, Fortran, LISP, Pascal, PL/1.
Engelsk, 192 sider Kr. 165,70

Sådan bestilles bøgerne:

Bogen eller bøgerne bestilles på kuponen på næste side, som derefter klippes ud af bladet og sendes portofrit til forlaget.
Betaling: Når vi har modtaget bestillingen sender vi et girokort, og når det er betalt sender vi bøgerne.
Ekspeditionsgebyr pr. forsendelse er kr. 15,00, det koster altså det samme om man bestiller 1- eller 50 bøger. Er man (eller bestiller abn. nu) abonnent på Populær Elektronik er der INTET gebyr, man skal altså kun betale den rene bøgerpris.
Synes du at der i denne bogliste mangler bøger om bestemte emner, så kontakt os, måske kan vi hjælpe.
Ønsker du ikke at klippe i bladet, kan du sende os et alm. brev med din bestilling, eller ring på tlf.: 02 90 86 00 og afgiv din bestilling.

BRUG bestillingkuponen på næste side, eller send en check på beløbet, derefter følger bøgerne.



ELV-Serie 7000 - ELV - TÅRNET

Månedens instrument - NFG 7000 Lavfrekvensgenerator



ELV-instrumenter for professionelle!

Frekvensområde: 10 Hz - 100 kHz. Ekstrem lav forvrængning (typisk 0,1% i området 100 Hz til 50 kHz). Funktioner: Sinus og firkant - høj max. udgangsspænding på 10 Vss (Sinus) og 5Vss (firkant). Nøjagtig amplitude indstilling af sinus og firkant.

Printsæt: Kr. 150,00
Komplet byggesæt incl. kabinet: .. Kr. 1025,00
Færdigt instrument: Kr. 1495,00

Se ELV hos din forhandler!
Import og nærmere oplysninger:

Alle 24 instrumenter i ELV-Serien er
vist i Populær Elektronik nr. 3/85.

NORAD

Lønstrup
9800 Hjørring

08-96 01 88

Bestillingkupon til Populær Elektroniks bog service

BESTILLINGSKUPON

Ja! send mig følgende:

..... ekspl. af nr.:.....
..... ekspl. af nr.:.....
..... ekspl. af nr.:.....
..... ekspl. af nr.:.....
..... ekspl. af nr.:.....
..... ekspl. af nr.:.....
..... ekspl. af nr.:.....
..... ekspl. af nr.:.....
..... ekspl. af nr.:.....
..... ekspl. af nr.:.....
..... ekspl. af nr.:.....
..... ekspl. af nr.:.....
..... ekspl. af nr.:.....
..... ekspl. af nr.:.....
..... ekspl. af nr.:.....
..... ekspl. af nr.:.....
..... ekspl. af nr.:.....
..... ekspl. af nr.:.....
..... ekspl. af nr.:.....

- Send mig 1 stk. CAD program (til print-lay-out) til kr. 139,50
 Jeg er abonnent på Populær Elektronik.
 Jeg vil gerne være abonnent på Populær Elektronik fra nr. 10/85 til og med nr. 12/85, -og betaler kun kr. 53,85.

Send mig et girokort på det samlede beløb. Jeg har vedlagt beløbet i check. Jeg ønsker bøger sendt pr. efterkrav og betaler et ekstra portobeløb på kr. 15,00.

Navn:.....
Adresse:.....
Post nr.:.....By:.....

Leveringstid: Ca. 8 dage efter beløbet er modtaget.

Postbesørges
ufrankeret
(Modtageren
betaler
porto/en)

Ufrankeret
svarforsendelse

51

TELEPRESS ApS
P.Boks 23
Greve Strandvej 42
DK2670 Greve Strand

Operation CP/M

Netop nu er en bog om CP/M mere velkommen end ellers. Hvorfor så det? Jo, i disse dage er Commodores nye 128 på vej ud til sine fremtidige ejere. Og de vil uden tvivl få god brug for lidt ekstra forklaring - hvis de ikke før har arbejdet med CP/M.

Forlaget Borgen har derfor ramt plet med en lille udgivelse, som for nogle få måneder siden kom på gaden. Det er bogen 'CP/M for begyndere'.

På 200 sider kommer bogen rundt om mange af de hurdles man støder på som førstegangsbruger af et nyt computersprog.

CP/M styresystemet er specielt beregnet til at arbejde med en eller flere diskstationer. I bogen forklarer man først lidt om ideerne bag CP/M og om sprogets historie iøvrigt. Derefter går det løs med gode eksempler på hvad sproget dur til.

Det er i grunden ikke så lidt. For der er mere end 4.000 softwaretitler at vælge imellem, når man vælger CP/M. Bogen giver sig af med alt indenfor den basale brug af CP/M, lige fra formateringen, over system-kommandoerne til den avancerede brug af sprogets indbyggede assembler. Alt sammen og meget mere er omtalt i 'CP/M for begyndere', som vil meget varmt kan anbefale.

Titel: CP/M for begyndere
200 sider.

Forlag: Borgen
Pris: 175 kroner

Et Step ind i fremtiden

Netop nu kan man opleve, at der på hjemmecomputer-scenen gøres et skridt ind i fremtiden. Ataris ST520 er lige ved at dukke op i udstillingsvinduerne. For det er en ny generation med en ydeevne, som er utrolig stor

i forhold til den pris vi er vant til at skulle betale for de samme fortrinligheder.

Det tyske forlag Data Becker har længe haft kløerne i en af disse vidundermaskiner. Ikke så underligt, for forlaget er en af de virkelig store i branchen, både når det gælder fremstilling af software, men også - og ikke mindst - en fremragende faglitteratur om det, som er in i de små hjem.

'Der neue Atari ST' er et godt eksempel på forlagets formåen. Netop som de fleste danske tidsskrifter skal til at fortælle deres læsere om vidunderet ST520 kommer Data Becker med en hel bog om maskinen.

Populær Elektronik har jo som vanligt været de første i Danmark til at fortælle om maskinen.

Bogen er fyldig med et væld af gode informationer, både for den som agter at købe en STer, men også for den som gerne vil vide noget om alt det nye, der sker netop nu.

Først og fremmest gennemgås Motorolas 68000 processor og alle assembler-koderne forklares. Der gives sågar programeksempler. Selvfølgelig gennemgås ST520s arkitektur grundigt. Det er jo store tal man regner med, når maskinen har 512 Kbyte RAM. Alle ind- og udgangsmulighederne beskrives.

Musikmulighederne beskrives via MEDI-interfacet, operativsystemerne gennemgås, (TOS), og for alle os, der gerne ser det at betjene computere som noget smertefrit, er afsnittet om det nye GEM styresystem gennemgået i detaljer.

Der fortællendes også om Dr. Logo sproget, som også hører med til den nye ST standard.

Bogen er hermed anbefalet på det varmeste, hvis man kan læse tysk!

Titel: Der neue Atari ST
217 sider

Forlag: Data Becker, Nordic

Computer Software, Ringkøbing.

Pris: 199 kroner

128 gode grunde

Danmark får nu også glæde af de bøger forlaget Data Becker gennem fem-seks år har udsendt over det meste af den vestlige verden. Med vanlig hurtighed og præcision har forlaget udsendt bogen 'Commodore 128'. Mere præcis kan en timing vel ikke være. Netop i disse dage vælter de første 128ere ud på markedet.

Det siges at alene i England og U.S.A. er der forudbestilt 100.000 maskiner.

Men hvorfor købe katten i sækken, når der er god hjælp at hente.

For hvad er det egentlig der venter? Er 128eren så god som det siges? Er det ikke bare en større 64er? osv.

Disse og mange lignende spørgsmål tumler mange sikkert med i denne tid, og så er bogen Commodore 128 lige sagen. Den er velskrevet - på tysk - og med samme lands typiske grundighed - alligevel i et letlæseligt sprog - gennemgås maskinen fra ende til anden. Hele hardwaren beskrives udførligt. Man fornemmer de rige muligheder de tre processorer giver. 128eren vil som vore læsere bekendt - dem som har læst vor omtale og tests af maskinen -

kunne fungere som en almindelig C64er. Som en fuldblods CP/M maskine og som en meget hurtig 128. De første tips om at udnytte tilsyneladende skjulte muligheder - f.eks. 80 tegn pr. linie også når der køres som C64er - omtales, og samtlige Basic 7.0 kommandoer er gennemgået meget forklarende og instruktivt. Også den nye 1571 diskstation omtales, samt meget mere. 'Der neue Commodore 128' er et absolut godt køb, før man bestemmer sig for at få tag i selve maskinen. For der er jo andre gode tilbud på vej, - f.eks. Ataris ST520.

Titel: Der neue Commodore 128

215 sider

Forlag: Data Becker/Nordic Computer Software, Ringkøbing.

Pris: 198 kr.

BLIV PROFESSIONEL
MED DET STORE NYE  KATALOG

Sidetallet er gået op til 320 sider, men priserne er gået ned!

Køb til MINIPRISER, spar ca. 25%.

Indsend kr. 39,00 i check eller på giro og kataloget bliver tilsendt.

 **ELEKTRONIK DISCOUNT**

Hans Tausensgade 4A, DK 5000 Odense C.
Tlf.: 09-179610 - GIRO 7 12 15 71
(Alt ekspederes pr. postordre fra dag til dag).

NY BÅNDOPTAGER !

Hvorfor købe ny båndoptager når Svendsens Auto Service kan hjælpe.

Hvorfor smide den gamle ud, når det som regel kun er drivremmen, der skal udskiftes.

Vi fører som f.eks. de eneste i landet, drivremme til Philips båndoptagere model 4402, 4404, 4407 og model 4500.

Vi kan ligeledes tilbyde drivremme til Tandberg modeller, og andre mærker.

-Nu også til videomaskiner, dog med forbehold for visse mærker.

Drivremme til f.eks. Philips kun kr. 113,- + porto kr. 10,- incl. 22% moms.

Ring og bestil efter kl. 18.30 -eller send beløbet på check til:

Svendsens Auto Service

Stentoftevej 19 2650 Hvidovre Tlf. (01) 49 55 09 Giro 8 16 01 20



I byen efter autoreverse - ND 750 S til kun 1891,- er nok løsningen!

Nikko viser vejen hvor andre famler i blinde - ND 750 er en ægte auto-reverse kassette med alle de features som du måtte have behov for!

Både Dolby B & C sikrer kompeabiliteten samt tilstrækkelig dynamik til tidens hidsige medier.

Fotoelektrisk styring af side-

skift betyder minimale ulemper i form af irriterende pauser mellem side A og B. ND 750 skifter på brøkdele af et sekund, og det er nu muligt at optage torsdagskoncerten uden drop-outs eller holde festen i gang med timevis af fed musik!

Vanlig Nikko-stil er almindelig overdimensionering og en kon-

servativ indstilling til grundkonstruktionen. Den skal bare være iorden, hverken mere eller mindre - og ER det!

Hele 3 motorer er der ofret i denne konstruktion - gangkonstans og stabilitet er derfor helt i top, og du kan være sikker på et tilsvarende lækkert lydbillede!

Betjening og lay-out er der til

trods for den lave pris heller ikke sparet på. ND 750 er udstyret med soft-touch, det avancerede søgesystem MDSS og spidsvisende LED-metre.

ND 750 er absolut både et besøg og lyt værdig!



2697,- er alt, hvad der skal investeres for at blive ejer af en "tung" effektforstærker - Alpha 130

Med sine konservative

2 x 100 Watt trækker Alpha 130 hvad som helst. I virkeligheden afleverer den typisk omkring 2 x 150 Watt i 8 Ohm og åbner således mulighed for virkelig universel anvendelse. Er du villig til at ofre lidt ekstra, kan Alpha 130 også brokables, og så

kommer effekten op på hele 1 x 300 Watt!

Nikko har her tilgodeset selv de mere professionelt betonedede brugere. - Avanceret servostyret DC-kobling sikrer det rette smæld i bunden. Hertil kommer nyudviklede High-speed powertransistorer, som dubleret i udgangen henviser til alle former for overgangsforvrængning til stenalderen. I kombination med den overdimensionerede strøm-

forsyning leverer Alpha 130 en gengivelse, som er langt dyrere konstruktioner værdig.

For optimal interfacing med højtalerne er Alpha 130 udstyret med impedansomskifter, og peak-power indikator giver dig fuld kontrol over, hvad der foregår.

Alpha 130 skal faktisk både høres og ses. Kom ind og und dig en imponerende oplevelse!

Ingen præsentation

Det er nemlig ikke nødvendigt til verdens bedste hovedtelefon - Stax SR Lambda.

Anvendt overalt som kontrolhovedtelefon. I studier, på fagblade, hos konkurrenterne - Lambda er ganske enkelt hovedtelefonen for den, der vil høre præcist hvad det er, der skal

komme ud af højtalerne.

Du kommer heller ikke uden om at betale for denne stærkt roste konstruktion: **1697,-** for selve hovedtelefonen og **689,-** for kontrolboksen, som er absolut nødvendig, da Lambda naturligvis er elektrostatisk.

Kom ind og hør hvad der faktisk er på pladerne - du har formodentlig ikke hørt det før?!



Danmarks billigste bånd- og pladepriser. Det er selvfølgelig også Audioscan!

Vi fører Fuji, Maxell og TDK til priser som er helt enestående - f.eks. Maxell Metal til kun **49,-** stk. v. køb af 3!

Ligeledes sælger vi LP'r uhørt billigt - **79,50** for almindelige og **139,-** for dobbelt LP'er.

Kom ind og se vores sortiment!



Prisbombe ND 550 kassette til 1297,-

Selvfølgelig er det Nikko, som har dette brag af en kassettebåndoptager på programmet, hvem ellers kan producere båndoptagere i denne klasse og til den pris?

ND 550 har alt, hvad der er brug for - Dolby, 3-trins båndtype omskifter (norm. / chrom / metal), store peak LED-metre som tydeligt viser, hvad der bli-

ver hældt på båndet.

Hertil kommer fuld logisk betjening og en grundkonstruktion, som faktisk ikke hører hjemme i denne prisklasse.

Hvad enten du er ude efter din første båndoptager eller har behov for endnu en, bliver du med garanti ikke skuffet med ND 550. Den er simpelthen et rigtigt kanontilbud!



**Ægte monitorlyd
kan du bygge selv.
Monitor 85 og 100
er eklatante
eksempler herpå.**



Du kan næsten selv vælge den totale udgift, afhængig af om du selv bygger kabinetterne eller køber dem færdige. Monitor 85 kit fås for **1280,-** pr. side og Monitor 100 for **1591,-**.

Monitorhøjtalerne stiller både krav til anlægget og sig selv. Det kan ikke nytte at slutte et par ægte monitors til et middelmådigt anlæg. De er simpelthen for afslørende og vil nådesløst afdække eventuelle mangler og farvninger i anlægget. Fordelen ved at investere i monitorlyd er på den anden side, at man kommer så tæt som muligt på den lyd, der blev opereret med i studiet,

og med det rette anlæg er det en oplevelse af de sjældne!

Monitor 85 er en ægte engelsk konstruktion, opbygget efter koncepten: maksimal amplitude og fase-linearitet, betydende minimal farvning og optimal impulsgengivelse.

Koncepten er her 10" bextrene bas, 5" bextrene mellemtoner og en 25 mm softdome, kombineret med et virkelig avanceret delefilter.

Har du endnu ikke hørt et par 85'ere, har du en oplevelse til gode. - De udkonkurrerer selv meget bekostelige konstruktioner, uanset princip!

Både professionelt og privat -

Monitor 100 er en virkelig stor højtaler, som uden problemer opfylder selv de strengeste krav til en studiomonitor.

12" bextrene bas med lang vandrings og utrolige impulsegenskaber giver med det optimerede refleksprincip en fantastisk tør og dyb bas.

5" tilnærmer flad bextrene mellemtoner sammen med 25

mm soft-domen giver samlet et lydbillede med en ambient og impulsægt, som man ellers kun finder på elektrostathøjtalerne.

Vi vil selvfølgelig gerne tages på ordet og anbefaler et seriøst lyt på Monitor 100. Vi tror faktisk ikke, det er muligt at finde en højtaler, som har et så overbevisende pris/kvalitets forhold!

Som ringe i vandet breder rygten sig - Flat 8 II til en foræringspris af 297,- gør godt i mange hjem!



Mage til bredbåndsenhed findes vel næppe. - Flat 8 II monteret i det rette horn, f.eks. gulvhorn, giver en gengivelse, som er helt suveræn til prisen.

Har du lyst til at ofre lidt mere?

Beta 8 er ligeledes en klassiker



Hi-Fi & elektronik skrev bl.a.: "Nemmere og billigere kan en god højtaler næppe laves..."

"De dybe toner står tørt og nærværende..."

"Coral Flat 8 II fuldblods fuldtonerhed med en særdeles kraftig magnet!"

Og meget, meget mere - ikke uden grund var man imponeret.

Vi har selvfølgelig mange forskellige kabinetforslag og leverer det hele professionelt udskåret, lige til at samle.

og samtidig en hyperavanceret bredbåndsenhed.

Enorm magnet og utrolig let membran giver i kombination med dobbelthornet og den akustiske equalizer en diskantgengivelse og transientvillighed, der simpelthen er bragende!

Hør den i det store dobbelthorn - selv professionelle krav til lydtryk bliver opfyldt her. Stykpris kun **481,-**.

2 års garanti og HI-FI/STEREOFAKTA - sammen med de lave priser. Det er Audioscan

Selvfølgelig tør vi give en garanti på hele 2 år på alle vore produkter. Det er din garanti på at få noget ordentligt, og vores på at du er tilfreds!

Som de eneste giver Audioscan HI-FI/STEREOFAKTA på sine produkter vel viden-

de, at udgifterne kommer hjem i form af lavere reparationsudgifter.

HI-FI/STEREOFAKTA bliver til på Lydteknisk Institut, som er et uvildigt institut udskilt fra Teknologisk Institut. Her får Audioscan gennemmålt alle sine produkter, endda efter helt nye og meget skrappe målenormer, således at både vore kunder og vi kan være hundrede procent sikre på, at vi holder, hvad vi lover.

**audio
scan**

- gi' dig dobbelt så meget lyd for penge

Her finder du Danmarks største Hi-Fi importør:

København Ø Øster Farimagsgade 28 Tlf. 01 - 42 80 00	Roskilde Ringstedgade 15 A Tlf. 02 - 37 11 10	Helsingør Provstenscentret 5 Tlf. 02 - 22 31 32	Odense C Nørregade 23 Tlf. 09 - 12 60 30	Svendborg Møllegade 36 Tlf. 09 - 21 03 03
---	--	--	---	--

Ålborg Jernbanegade 10 Tlf. 08 - 16 64 80	Herning Vestergade 19 Tlf. 07 - 22 59 19	Århus Nørregade 55 Tlf. 06 - 19 20 99	Kolding Låsbygade 25 Tlf. 05 - 54 11 88	Esbjerg Strandbygade 25 Tlf. 05 - 18 02 50
--	---	--	--	---

Sand glæde

Navn: Kalah **Computer:** C64 **Udgiver:** Talent/DC Trading
Medium: Cassette **Betjening:** tastatur **Pris:** 78,-

Der er altid en grund til, at mennesker har brugt så meget af deres tid med spil; og når man prøver et 'simpelt' spil som Kalah forstår man hvorfor. Dette spil er nemlig på samme tid utroligt simpelt og alligevel uhyre komplekst. Det er så simpelt at man ikke behøver en computer for at spille. 14 huller i jorden er nok. På den anden side møder man en meget kvalificeret modspiller i Talent-spillet Kalah, som er pengene værd.

Facts: To baser og to gange seks huller anbragt i en oval. Anbring et antal kugler i de to gange seks huller - lige mange i hver. Flyt dem rundt mod urets retning, og saml så mere end halvdelen i din egen base, -den til højre. Det er det hele, men det er svært. **Konklusion:** En udfordring som bør tages op. Desværre kun engelsk vejledning.

Vurdering 1/5:

Brug af maskinen: 4
Vedvarende appel: 5
Håndtering: 5
Vejledning: 2
Helheden: 4

Vurdering 1/5:

Brug af maskinen: 5 (Armstrad)
Vedvarende appel: 5
Håndtering: 4
Vejledning: 5
Helheden: 5

Op og nedgange

Navn: Jump Jet **Computer:** Armstrad/C64/C16/VIC20/Spectrum/BBC **Udgiver:** Anirog Software/Twilight **Medium:** Bånd/kassette **Betjening:** Tastatur **Pris:** 169,- kr.

Flightsimulatorer er altid morsomme at prøve. Men ikke altid, er det lige spændende at blive anbragt i diverse cockpit; men at komme en tur ud på en mission med et Jump Jet - et fly som kan starte og lande lodret er både spændende og meget underholdende.

Facts: Man anbringes i føresædet på et meget avanceret jetfly. En meget flot grafik viser dels udsigten fra sædet, men også flyinstrumenterne, som radar, højdemåler, kunstig horisont og air-speed. Med tastatu-

ret som betjeningspanel går det så derudaf. Er man dygtig nok lykkedes det både at starte og lande uden at man drukner eller bliver skudt ned. Det med kampsituationen kommer dog først, når piloten har fået lidt flere striber på ærmerne. Men det er virkelig spændende at lege med. **Konklusion:** En flot grafik, fin lyd som understøtter billedet. En oversat brugsanvisning som i detaljer forklarer om flyningens mysterier, spænding, fart og meget mere. Simpelt hen i top.

Fra ø til ø

Navn: Archipelago **Computer:** D64 **Udgiver:** Talent/DC Trading **Medium:** Cassette **Betjening:** Joystick **Pris:** 58,-

Det er sin sag at være eneboer, så hvem vil ikke gerne væk fra sin ø. Når man så opdager en underjordisk gang væk fra øen hvorfor så ikke prøve? Desværre er det først her vanskelige derne starter for vor eneboer. For i det underjordiske net af gange (labyrinter i den grafiske fremstilling i spillet) bor der en væmmelig masse dyr.

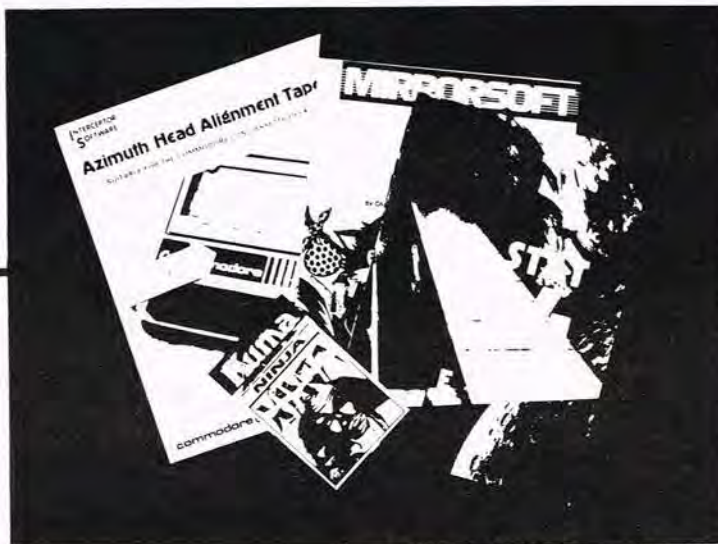
Facts: Har man en joystick kan man godt spille med. For uden går det slet ikke.

Tastaturet er sat ud af funktion -et klart minus til spillet. Men ellers er der gang i spillet og man når ikke at blive træt af mulighederne for disse udfoldelser. Ikke et spil er som det næste.

Konklusion: Man får et godt spil for sine penge, der viser lidt af 64erens muligheder når det gælder Arcadespil. Kun engelsk vejledning.

Vurdering: 1/5:

Vedvarende appel: 4
Håndtering: 2
Vejledning: 2
Helheden: 3



Vurdering 1/5:

Brug af maskinen: 4
Vedvarende appel: 4
Håndtering: 4
Vejledning: 3
Helheden: 4

Knaldhård software

Navn: Exploding Fist **Computer:** Armstrad **Udgiver:** Melbourn House/Twilight **Medium:** Bånd **Betjening:** Joystick/tastatur **Pris:** 169,- kr.

Jeg elsker interaktive software. Altså software, som man kan styre i en bestemt retning, og så svarer maskinen tilbage med et fuldstændigt forskelligt svar hver gang - afhængig af de input, man har givet sin computer.

Netop sådan fungerer et nyt stykke software fra Melbourn House 'The way of the Exploding Fist'. Det er et særligt stykke software, bliver man klar over straks man sætter det i sin Armstrad. Bare loadningen er fascinerende.

Facts: Du er ved at lære karate. Enten kan du spille mod din Armstrad eller også to personer mod hinanden. En spiller med joystick, den anden med tastaturet. Spilleren kontrollerer en lille mandsperson, som gennemlever en karatekamp og bedømmes som var det en rigtig kamp. Alle de forskellige slag og spark kan gennemføres. **Konklusion:** Et fint stykke software, som man næppe bliver træt af lige med det samme. Lyden er dog knap så god.



Plotter til økonomipris

Sharp CE-515P

Alle fascineres vel af at se en plotter tegne de nydeligste figurer i alle farver og med en utrolig hastighed.

Plottere har også tidligere været kostbare instrumenter til professionelt brug, men nu kan det blive enhver datamatamor beskåret at erhverve sit eget CAD-anlæg.

I den seneste tid har flere typer plottere, som specielt sigter på de nederste prisregioner, set dagens lys. Vi har valgt at kigge nærmere på Sharp CE-515P, en 4-farve plotter til A4-papir, der tilbyder nogle spændende muligheder og samtidig er økonomisk overkommelig. Udviklingen indenfor printerne er også forløbet hur-

tigt, og en meget stor del af computerentusiasterne har allerede sat penge i en sådan. Plotteren vil derfor ofte blive anskaffet for at sekundere printerens, men Sharps hævder, at deres udspil også henvender sig til den uden printer. Dette postulat er baseret på plotterens evne til at simulere en printer.

CE-515P kan med andre ord tilsluttes som enhver anden printer, bl.a. i forbindelse med tekstbehandling og udskrive teksten på normal vis.

Fysikken

Sharp CE-515P ydre dimensioner er begrænsede - specielt når det tages i betragtning, at den kan skrive på papirstørrelser op til A4. Med målene 330 x 160 x 75 mm og 1,4 kg. (Ekskl. strømforsyning) fylder den ikke meget på skrivebordet, og så er den tilmed elegant at se på. Kabinettet er udført i sølvgrå plast, som kun japanerne kan lave det, men på trods af dette formår de elegante linier i designet at skabe en værdig fremtræden. På fronten er der placeret

tre lange slim-line knapper til henholdsvis frem- og tilbageføring af papir samt farveskift. Endvidere er der en indstilling af de forskellige papirstørrelser, som

spænder fra A6 til A4, det er også muligt at skrive på papir efter amerikansk standard, det vil sige lidt bredere end A4.

Papiret isættes forfra, hvorefter to valser, forsynet med nogle små nåle, griber fat i det. Nålenes funktion er at sikre et stabilt greb i papiret, hvilket er essentielt, da plotterens nøjagtighed i høj grad bestemmes af, hvor præcist papiret kan flyttes. Valserne styrer altså frem- og tilbageføringen, mens pennen bevæger sig på tværs hen over papiret. Det er imidlertid ikke kun den skrivende pen, men en pa-

tron med 4 penne, hvorved farveskift midt på en linie muliggøres.

På frontside er der endvidere et skjult låg, hvorunder der gemmer sig en fordybning til en papirrulle. Denne bruges, hvor der er brug for udskrift i endeløse baner, f.eks. ved kontinuerlige temperatur kurver.

Interface

På plotterens bagside gemmer on/off kontakten sig sammen med stikket til strømadapteren og en steltilslutning. Hvad der er mere interessant er, at der er mulighed for tilslutning af såvel parallelt som serielt (RS 232C) interface.

Plotteren kan derved bruges i forbindelse med næsten enhver computer, og det må siges at være usædvanligt at finde periferisk udstyr i denne prisklasse med så omfattende tilslutningsmuligheder.

Derudover er der en DIP switch, hvor diverse parametre i forbindelse med valg af styring specificeres.

Endelig forefindes en reset knap, som aktiveres, hvis plotteren går 'død', f.eks. som følge af uhensigtsmæssig styring.

Begrænsninger

Før man går i gang med at lave et program til udtegnning af et emne, er det vigtigt at gøre sig plotterens begrænsninger klart. Disse begrænsninger består primært i, hvor mange step man har til rådighed. Dette skyldes, at plotteren ikke bevæger sig trinløst, det vil sige i øvrigt også blive svært at styre, men i små step. Disse step foranlediges af to stepmotorer, som, hver gang de får en impuls fra computeren, bevæger sig et step. Fremad ved en positiv puls og tilbage ved en negativ. Stepmotorerne er derfor en meget vigtig del af plotteren, og de tekniske specifikationer, det vil sige opløselighed, præcision og hastighed, begrænses i høj grad af disse. Som det er naturligt repræsenterer stepmotorerne normalt også den økonomisk tungeste del af en plotter, hvorfor der nor-

malt vil være en klar sammenhæng mellem pris og kvalitet på udbuddet af plottere.

Sharp plotteren klarer 960 step på den korte led og 1374 på den lange led af et stykke A4 papir. Det svarer til en opløsning på ca. 0.2 mm (der skal ved udregningen tages forbehold for marginen).

Et andet punkt der indicerer, at der er tale om en økonomiplotter er tegningshastigheden. Og langsomt går det; ved tegning af en diagonal linie målte jeg hastigheden til godt 6 cm/sek., mens professionelle plottere klarer det 10 gange hurtigere. Til amatørbrug spiller dette imidlertid ikke den store rolle - vi har vel ikke så travlt.

Styring

Alle plotterens funktioner kan styres fra computeren via porten; dette gælder også farveskift. Der er indbygget en række kommandoer til styringen, og disse kan integreres i almindelige basic-programmer (eller andre computersprog for den sags skyld).

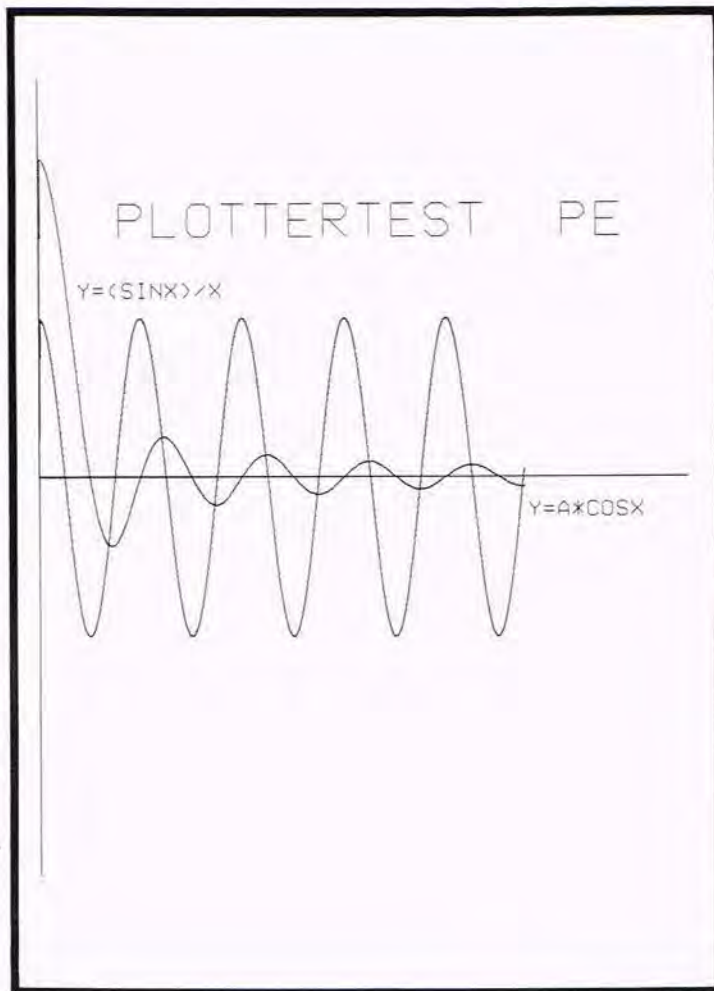
Der skelnes mellem tekst- og graf mode, dog således at nogle af kommandoerne går igen i de to modes.

Graf funktionen er den mest interessante, hvorfor vi først vil beskæftige os med den. Pennen kan sænkes og løftes, og bevæges i en ret linie til og fra et givet koordinatsæt.

Man kan endvidere definere et nulpunkt, origo, som danner udgangspunkt for tegningen eller en del deraf. Dette er specielt anvendeligt ved plotning af koordinatsystemer, idet nulpunktet kan flyttes rundt på papiret.

Det er i graf mode muligt at skrive bogstaverne (med undtagelse af æ, ø og å), og de kan udskrives i 15 forskellige størrelser.

På nogle dyrere plottere har man mulighed for direkte at tegne cirkler, buer og andre ofte anvendte tegnninger, men det har der naturligt nok ikke været råd til her. Alt udover rette linier skal udregnes og styres 100% fra computeren. Skul-



le man siden hen ønske en mere avanceret konstruktion, kan man imidlertid lave en lille styre computer til at sætte mellem plotteren og hoved-computeren. Med de hastigt faldende priser på computer ICer kan dette gøres inden for en fornuftig prisramme.

Printer

Sharp CE-515P kan som nævnt bruges som printer, men et fornuftigt alternativ til en traditionel matrix-printer er den nu ikke. Hastigheden på 10 tegn/sek. kunne nok tilfredsstille enkelte, men skriftkvaliteten er mildest talt ringe. Okay, de store bogstaver ser rimelige ud, og begrænser udskrivningsbehovet sig til labels til disketterne o.l., er plotteren yderst anvendelig. Er behovet større - og det er det nok - er der ingen vej udenom, der skal anskaffes

en separat printer.

Konklusion

Sharp plotteren er et stykke ekstra udstyr, jeg gerne vil anbefale alle interesserede i CAD. Til en rimelig pris får man en tegne-maskine, hvis data ikke kommer i nærheden af state-of-the-art, men som er anvendelig til meget mere end man tror. Grafer, printudlæg, diagrammer, arkitekttegninger og budget visualisering er bare nogle enkelte nærliggende eksempler. At man samtidig får en dybere indsigt i principperne bag begrebet CAD, som jo ser ud til at komme til at præge vor fremtid, er kun et ekstra plus.

Importør, Winkelhorn A/S
Pris, Kr. 4.500,-.

Tekst: Jens Handberg.
Foto: Jørn Lützhøft

NU I DANMARK!

ATARI

130 XE



**ATARI 130 XE -computeren med 128 K
for kun kr. **2995,-****

**tusindvis
af spil og
programmer**

I første sending begrænset antal
-bliv skrevet op hos din computer-
forhandler allerede idag!

Importør: DINAMICRO APS, Flintholm Allé 26, 2000 København F.

REKLAMEHuset

En virkelig Amiga fra Commodore

Sådan ser den altså ud, den nye Amiga fra Commodore. Her i landet bliver Commodore-folkene i Horsens tavse som graven, når vi spørger til Commodores nye stjernedrys 'Amiga'.

Det er **Computeren**, efter det vi har fået oplyst indtil nu.

Se vort august-nummer. Lad os lige tage et par facts igen omkring denne vidundermaskine til bare 1200 dollar i U.S.A. Det er med en indbygget diskstation - 3 1/2" med plads til 800 Kbyte.

Amiga'en siges at være 10 gange så hurtig som Apples Macintosh. CPU'en er en 68000 Motorola, der drives frem med 8 MHz. Den er så hurtig, at det bliver muligt, at lave rigtige 'tegnefilm'. Den klarer at behandle en million pixels - altså enkeltpunkter på skærmen hvert sekund.

Naturligvis har maskinen 256 Kbyte RAM, en avanceret Basic samt forskellige andre systemsprog. Udvik-

lingsarbejdet med sprogene er endnu ikke afsluttet, men foregår stadig hos Metacomco, der har opgaven fra Digital Research, som bl.a. har lavet Microsoft Basic, der vel nok må betegnes som fadder til de fleste Basic-dialekter.

Amiga'en kan udføre multitasking, altså køre flere programmer samtidig. Herligheden skal nok ikke ventes til vort lille land lige med det første, men engang i begyndelsen af 1986 er ikke urealistisk, mener folk med fingeren på Commodore-pulsen.



Software fra Scotland

Heldigvis er der stadig initiativrige mennesker, som tør tage kampen op, og den hastigt voksende strøm af askens programmer der kommer her til landet, vidner da også om dette.

Sidste skud på softwarestammen hedder D.C.Trading, et firma fra Nibe i Nordjylland, der har fået overdraget eneforhandlingen af programmer fra det skotske softwarehus Talent Computer Systems.

Indehaver A. Hansen oplyser, at der på indeværende tidspunkt ikke er udarbejdet en komplet produktoversigt, men programmer til flere af markedets vigtige computere foreligger. Hovedvægten af salget baseres på Commodore software, specielt spil, men også BBC- og Elektron compu-

terne dækkes samt ikke mindst Sinclair QL.

I særdeleshed sidstnævnte kan, med hensyn til udbud af programmer, trænge til en saltvandsindsprøjtning, men D.C. Trading kan muligvis ruske lidt op i denne computers miserable salgstal.

Priserne ser fornuftige ud, og hvad angår distributionskanalen forhandles der for tiden med en lang række computerdetailister. Ellers kan programmerne købes direkte fra importøren. Vi vil gerne benytte lejligheden til at byde D.C. Trading velkommen til branchen.

Endnu en Amstrad

Nu går det virkelig stærkt hos Amstrad -folkene. For kort tid siden blev vi præ-

senteret for en computer med diskdrev.

Nu har Amstrad drejet skruen endnu en tand og præsenterer Amstrad CPC6128. Hvad er så det for en tingest? Såmænd en 128 Kbyte RAM computer. Som sine forgængere drevet frem af en Z80A processor, diskdrev og farvemonitor, samt CP/M+, CP/M 2.2, GSX (Grafisk styresystem), Dr. Logo samt den sædvanlige Basic 1.1. Alt sammen til lige under 9.000 kroner. Foretrækker man en grøn monitor istedet, falder prisen til knap

syv tusinde. Det er Dinamico som importerer maskinen, og sådan ser herligheden ud. Vi håber snart at kunne komme med en fyldigere omtale af den nye CPC 6128.



Data Becker

er et meget velrenommeret tysk softwarehus, der nu har fået en nordisk forhandler, nemlig Nordic Computer Software i Ringkøbing.

Data Becker forlaget er grundlagt af det tyske firma Auto Becker, og har på få år fået fantastisk succes både i hjemlandet og i England samt U.S.A. Mange af forlagets bøger er oversat til engelsk.

Størst succes har man til dato haft på en række bøger om C64eren, hvoraf titlen '64 Intern' er solgt i over 75.000 eksemplarer. Det er der mange af forlagets udgivelser som også er. Populær Elektronik vil fremover anmelde bøger og software fra forlaget.

Nyhed fra Maxell

Metaloverflader kommer

nu også på floppydisk. Det er firmaet Maxell som har sendt en 5 1/4" floppydisk på markedet. Ifølge fabrikanten er den bedre på næsten alle områder, også hvad angår den mængde information, man kan lagre på den. Op til 10 Mbyte uformatet lagerkapacitet.

TRANSFORMATORER

til enhver opgave
Hurtigst - Billigst - Bedst

V.R.T. TRANSFORMER

Mejeristræde 1
Vindinge
4000 Roskilde
Telefon (02) 36 21 97

POSTORDRE

Danmark	Norge	Sverige		
4164-15	64K * 1 150 ns Dyn. RAM		10 stk. kr.	150,00
6264LP15	8K * 8 150 ns Sta. RAM		10 stk. kr.	500,00
2764-25	8K * 8 250 ns EPROM		10 stk. kr.	380,00
27128-25	16K * 8 250 ns EPROM		10 stk. kr.	380,00
68A09	CPU 1,5 MHz		1 stk. kr.	50,00
Z80A	PIO 4,0 MHz		1 stk. kr.	25,00
8255	PPI 4,0 MHz		1 stk. kr.	25,00
8087	Regne kredse		1 stk. kr.	1750,00
74LS138	3 TO 8 DECODER		10 stk. kr.	40,00
74LS244	8 * BUFFER		10 stk. kr.	80,00
74LS245	8 * BUS TRANCEIVER		10 stk. kr.	80,00
74LS273	8 * DATA FLIP-FLOP		10 stk. kr.	80,00
74LS373	8 * LATCH		10 stk. kr.	80,00

Alle priser er excl. moms. Ring efter vores prisliste
Tlf. tid. man-fre. kl. 16.00 til 17.30.

DATEL Norupvej 59 • 8970 Havndal
Tlf. 08-58 31 33 • Giro: 8 31 68 56

Yamaha - går tæt på virkeligheden

De fleste lydentusiaster er imponeret af den nye digitalteknik, men ikke alle har lagt mærke til at kvaliteten på de forskellige compact disc pladespillere varierer.

På Yamaha compact disc pladespillere har specialudviklede LSI kredse (stor skala integration) erstattet hundredevis af transistorer og IC'ere (integreerede kredse). Der er anvendt ultra præcise 3-beam laser pick-up'er med anden generations servostyrings systemer og Yamaha's egne analog filtre - alt sammen for at gengive utrolig ren og naturtro lyd. Yamaha's 100 års erfaring med udvikling af musik-instrumenter, lige fra trompeter til elektroniske synthesizere har givet Yamaha forudsætninger for at udvikle verdens bedste hi-fi, også når det gælder de nye compact disc pladespillere.

Få en af de nye Yamaha compact disc pladespillere demonstreret og få detaljer med du aldrig har hørt for.



YAMAHA
- natural sound ...

Her er både og - i samme anlæg: Stationær og transportabel video!



JVC's nye komponent-video system gi'r dig alle fordelene ved både stationær og transportabel video.

Til hjemmebrug sørger TU-S10 tunereren for modtagelse på alle TV-bånd og op til 8 automatiske indspilninger i løbet af 14 dage.

Til optagelse i marken benytter du den matchende HR-S10 videobåndoptager på kun 2,1 kg.

F.eks. sammen med det kompakte GX-N7 farve-video-kamera, der vejer en bagatel af 1,1 kg. Det kan optage ved en belysning på bare 10 lux og har automatisk focus, blænde, hvid-balance, ind- og udblænding plus 6x-motorzoom med makro-indstilling, udskiftelig optik og mange andre finesser.

Hjemme igen skyder du blot HR-S10 og TU-S10 sammen med en enkelt bevægelse. Så er alle forbindelser etableret uden brug af kabler.

Og du kan se resultatet med f.eks. still-billed gengivelse, billedskift og baglæns afspilning.

... Din JVC-faghandler har en video-oplevelse til dig!

VHS

JVC