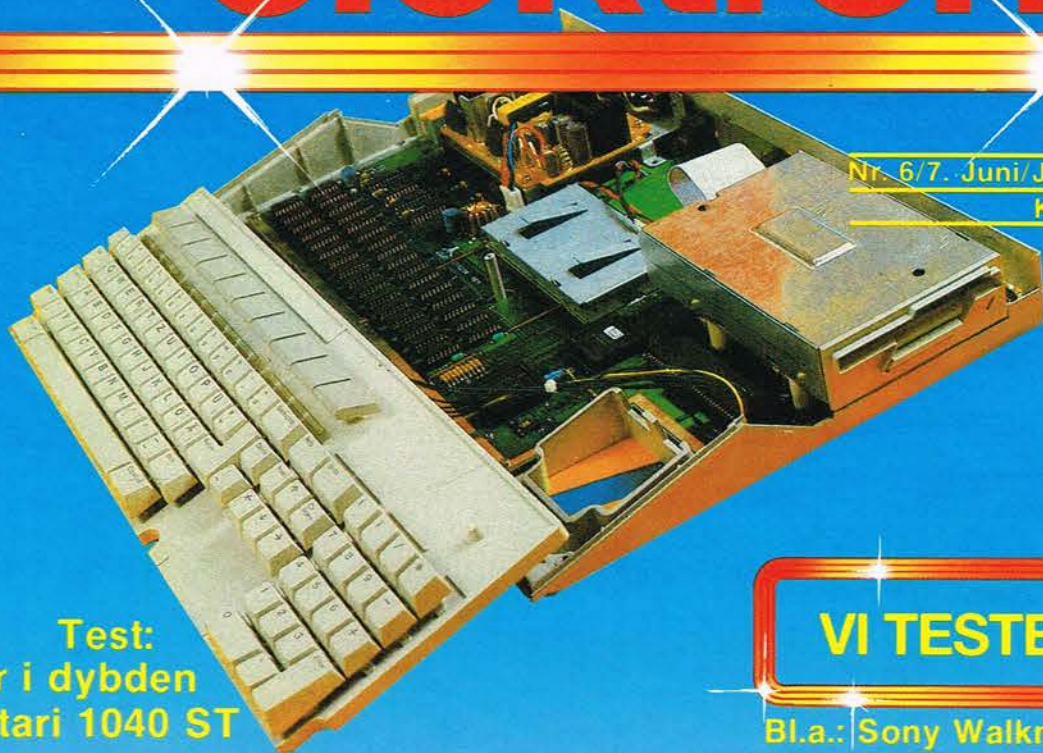


VIDEO NYT
DATA NYT
HI-FI NYT

populær elektronik

Nr. 6/7. Juni/Juli 1986

Kr. 20,95



Test:
Vi går i dybden
på Atari 1040 ST

VI TESTER

Bl.a.: Sony Walkman
mini CD.
Dali CD 900.
Jamo CBR 200.

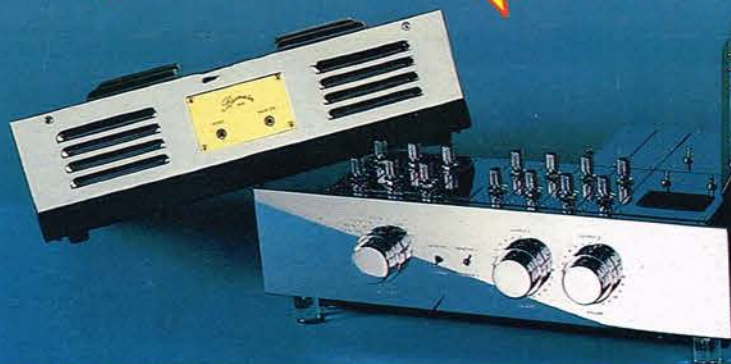


danMark 3,
verdens bedste
telefon

Til dig der har alt:
Burmester Hi-Fi
til 170.000 kr.

BYG SELV

FM-radio i 2 modeller.
Hi-Fi stereo
udgangsførsterker.
Sustain box.
Aut. lydstyrke-regulering
for autoradioer.
Et avanceret modem.



alt om elektronik data-high fidelity

DANMARKSPREMIERE...



Burmester

-Verdens mest avancerede forstærkersystem

BASIS Hi-Fi introducerer nu Hi-Fi verdens "Rolls-Royce" i Danmark. Burmester forstærkersystemet er bygget af Dieter Burmester og består af en forforstærker samt to High Power mono forstærkere til hver sin kanal.

Introduktionspris kr.

170.000,-

Demonstrationsaftener

Dette kompromisløse forstærkersystem demonstreres i vor forretning den 11. og 12. juni kl. 19.00. Kom og hør hvordan lyd kan lyde. Adgangskort kan afhentes i forretningen.

NB: Må kun sælges til professionelt brug indtil Demko-godkendelse foreligger.



BASIS HI-FI

Vesterbrogade 62 · 01-24 26 82



19. årgang

Redaktion, abonnement:
Telepress ApS, Greve Strandvej 42,
DK 2670 Greve Strand, Danmark.
Tlf.: (02) 90 86 00, hverdage mellem
kl. 9-15. Postgiro: 1-15 53 69.

Ansvarshavende udgiver:
Thomas R. Lind.

Stedfortrædende: H. Garde Lind.

Annoncer:
Salgschef Henrik Garde Lind.
Tlf.: 02 * 90 86 00*
Greve Strandvej 42
DK-2670 Greve Strand.

Redaktion:
Redaktør Jørn Lützhøft, Jens H.
Hansen, Jørgen Storm, Jens Hand-
berg.

Medarbejdere: Bent Knudsen, Carl A.
Stenling, England. Carsten Hansen, Dan
Friis, Flemming Lerbæk, Klaus Nielsen,
Flemming Jensen, Henning Caspersen,
Klaus Nielsen, Knud Galle, Kurt Lyndorff,
Israel. Max Sjøberg, Ole Jensen, Rasmus
Westmann.

Abonnement: 1 år (11 nr.) kr. 189,50 incl. moms
og porto.

Prisen er gældende for hele Skandinavien incl.
Grønland. Abonnement kan startes når som
helst, og det er altid billigst at være abonnent.
P.E. distribueres via Avispostkontoret & DCA
a/s. I Norge af Narvesen a/s. Adresseændringer
samt reklamationer over manglende numre,
bedes altid rettet til det stedlige postkontor, og
ikke til bladets adresse.

Læserbreve besvares i bladets spalter.
Forlaget påtager sig intet ansvar for manuskri-
pter som uopfordret tilsendes redaktionen. Ef-
tertryk, helt eller delvist, af bladets indhold kun
efter aftale med redaktionen, og kun mod fuld
kildeangivelse.

Copyright © Populær Elektronik (Telepress
ApS), Danmark.

Tryk: rotationsoffset, D.H.R. A/S.

Populær Elektronik nr.:
8/1986 udkommer den 31/8.

Det ligger i luften

Kvalitet får man ikke gratis, -det ved alle, og det er vigtigt at være skeptisk, fordi et prangende udseende absolut ikke behøver at være ensbetydende med topkvalitet.

Producenten kan nemlig godt få et troværdigt resultat frem, selv om der spares under fremstillingen, men sker der et eller andet uforudset, -ja, så er man for alvor ude 'at svømme'. Det mest grelle eksempel vi foreløbig har oplevet i denne forbindelse, -omend i meget stor målestok, er med hensyn til et vist atomkraftværk, hvor man af snævertsynede og kortsigtede økonomiske hensyn sparede på kvaliteten under opførelsen, med et katastrofalt resultat til følge, -og der er desværre flere af samme slags.

Det ligger altså i luften at det ikke nytter at spare de forkerte steder, så køb altid såkaldte mærkevare, og i anerkendte forretninger med faguddannet personale.

Det giver færrest problemer, og er billigst i længden.

Også hvad angår fagblade er der forskel på kvaliteten, men det kan læserne godt vurdere, kan vi konstatere på oplagssøgningen og den generelle tilgang af nye abonnenter, og det er vi naturligvis glade for.

Levrigt holder forlaget Telepress ApS, der udgiver Populær Elektronik, en uges tiltrængt ferie fra den 16. juni til den 22. juni (uge 25).

Rigtig god sommerferie til alle læserne.

Aktuelle nyheder, 2 sider med det nyeste hi-fi & TV-video udstyr . 6

VI PRÆSENTERER:

Burmester, ægte hi-fi for 170.000,00 kr.	8
Monster Cable, -3. generations audio-kabler	18
Verdens mest avancerede telefon danMark 3	20
Ydedygtig bilstereo med 'Power to the people'	44
Panasonic Car Audio, -fra 2x8 til 2x100 watt	47
Software i centrum, nyt PC-software til din PC'er	53
Monitor, 2 sider med rygter og de seneste data-nyheder	59

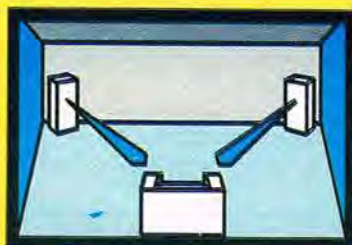
VI TESTER:

Sony Walkman D50 MK II, velfungerende mini CD	10
Jamo CBR 200, -et godt bud på en kommerciel '86 succes	12
Dali CD-900, - CD afspiller til kr. 2.195,-	16
Joyce Amstrad PCW 8512, Joyce er blevet voksen og følsom	50
Atari 1040 STf, -Atari kraft med Mega saft	55

POPULÆR ELEKTRONIK'S KONSTRUKTIONS- OG PROGRAMTILLÆG:

Aktuelt elektronik	94
BYG SELV:	
FM radio, i 2 versioner	96
Hi-Fi stereo udgangsforstærker	98
Sustain box (P.E.s musikinstrumentserie)	101
2 små konstruktioner hvor der kun vises et diagram	103
Aut. lydstyrkeregulering for autoradioer, en ELV konstruktion ...	105
Low cost kompakt tæller	107
Hayes, et smart byg selv MODEM	110

NU KAN DU ENDELIG FÅ STEREO I HELE STUEN



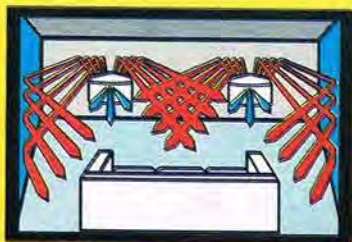
Konventionelle højttalere



Vejl. udsalgspris kr. 1.795,- pr. stk.

Vores kollegaer producerer også gode højttalere, men problemet er, at du skal befinde dig lige præcis midt imellem disse for at få stereo. Det skal du ikke med BOSE højttalere da disse er konstrueret så de udnytter vægge, gulv og loft, og på denne måde giver dig stereo i hele stuen.

Vi viser dig her 2 af vores 6 modeller. Du kan få BOSE højttalere fra kr. 1.395,- til 9.695,-. Hør den tydelige forskel hos din radioforhandler, -og du vil ikke længere være i tvivl.



BOSE højttalere



Vejl. udsalgspris kr. 4.195,- pr. stk.

Ring til os og få tilsendt vores nye '86 katalog på dansk.

P. POULSEN TRADING ApS
Ringager 8-10 - 2605 Brøndby
TLF.: 02-43 77 77

BOSE®

Better sound through research.

Telepress ApS



PC computer incl. kasse, power, supply 150w, Floppy controles, farvegrafik-board, 2x360 k Floppy drive, dansk tastatur MS-Dos 2.11 incl manual
kr. 8995.-

Phillips farveskærm type 8533
kr. 3275.-

20 M bytes hard disk med controler
kr. 7495.-

AT computer incl. Mother-board med 512K ram, clock, power supply, Floppy centraler, farvegrafik board 1x1,2 m, Floppy disk
kr. 15.995.-

Eget service værksted

PRISER EXCL. MOMS

nu elektronik ApS

Frederiksværksgade 6 • 3400 Hillerød • (02) 26 34 87 • Giro 1 08 50 50

RING OG BESTIL • SKRIV OG BESTIL
VI SENDER OVERALT • ALLEREDE SAMME DAG
VED FORUBESTILLING • HUSK PORTO
VI BEREGNER INTET EKSPEDITIONSGBYR

Den nye toplyd er en følge af kassettebåndenes forbedrede udstyringssevne:

THAT'S FX.

IEC I/ Normal position.
Ekstremt støjsvagt og
udstyrbart normalbånd
(jernbånd)
til anvendelse i
alle apparater.

THAT'S MG-X.

IEC IV/Metal position.
Metalbånd nøje efter
IEC IV standard med
ekstrem høj dynamik.

THAT'S EM-X.

IEC II/Kromposition (høj bias).
Rent metalbånd med hidtil
uopnåelig høj udstyringssevne
i diskantområdet
(op til ca. 8,5 dB).
Meget velegnet
til rytmisk musik.



Lav selv din egen THAT'S test!

Testapparat: Din egen kasset-
tebåndoptager.

Oplev selv hvad din båndoptager
kan, sammenlignet med dine nu-
værende bånd. Med THAT'S finder
du ud af, at du kan udstyre
langt op i det røde område.

THAT'S teknologien har udvidet
de kendte grænser for udsty-
ring. Man kan således udstyre op
til 8,5 dB højere, det er en udvi-
delse af måtningsområdet med

op til 70%. Resultatet er en forø-
gelse af dynamikken uden sam-
menligning.

Prøve-tilbud: En 3-pakning
(som billedet) i C-90 eller C-60
til en helt speciel introduktions-
pris. Således kan du finde ud af
hvilket bånd, der passer bedst
til din smag eller dit behov.
Specielt vil du opdage den helt
specielle diskantudstyrbarhed

på typen EM-X sammenlignet
med almindelige krombånd. Du
vil garanteret blive overrasket.
THAT'S tilbudspakke fås hos
udvalgte forhandlere over hele
landet.

SAC
AUDIO

Tlf: 02 91 06 00 henviser til nærmeste forhandler.



Nyt video-combikamera fra Blaupunkt

Nu er også Blaupunkt kommet på markedet med et nyt videokamera med indbygget recorder beregnet for VHS standardkassetter med en spilletid på op til 4 timer. Den nye model, der hedder CR 1200, kan afspille egne optagelser direkte på TV-apparatet, samt optage fra et TV-apparat eller en anden video-recorder ved anvendelse af en adapter. CR 1200 har 4 video-hoveder, billedsøgning i begge retninger, still-billede og en række andre features. Kameradelen har automa-

tisk skarphedsindstilling (autofocus), 6 x motorzoom med brændvidde på 9 - 54 mm og makroindstilling til næroptagelse ved en lysstyrke på 1:1,4.

Billedrør: 1/2" Newvicon. Alle kameraets funktioner vises i en 1/2" sort/hvid søger/monitor, hvor også evt. betjeningsfejl markeres med lysdioder.

Det genopladelige batteri har en driftstid på ca. 2 timer.

Blaupunkt CR 1200 videokamera/recorder koster ca. 20.000 kr.

Mini støvsuger

Mini VAC mini støvsugeren er en kraftig lille støvsuger, som arbejder på batteri og den kan anvendes overalt. Den er forsynet med 2 udskiftelige sugehoveder, et rundt og et ovalt og begge har ultrabløde naturhår, som kan bruges på selv de mest følsomme linser eller Hi-Fi pick-up's.

Mini VAC er udstyret med en støvpose, som nemt kan tømmes, ved at åbne et burrelukke i bunden.

En smart finesse er, at den også kan bruges til at puste med, når støvposen bliver afskruet.

Mini VAC kan bruges overalt til effektiv rensning af f.eks. fotoudstyr, skrive & regnemaskiner, stereo og Hi-Fi udstyr, computere - EDB-udstyr, Film-TV- og video-recordere.

Ja, kort sagt til alle ting, som man har brug for at rense effektivt, men skånsomt for skadeligt støv og urenheder.



Mini VAC støvsugeren koster ca. 475 kr. incl. batteri, to sugerør samt to sugehoveder med ultrabløde naturhår.

Import: Faber Instruments, Skaarup Kirkebakke 3, 5881 Skårup, Fyn. Tlf.: 09 23 13 55.



Flot walkie-talkie brochure

Smart pige på forsiden, der præsenterer smarte walkie-talkie kvalitetsprodukter, - det er den nye flotte walkie brochure fra Danitas Radio A/S, vi her taler om.

I flot farvetryk præsenteres firmaets store udvalg i walkie-talkie udstyr, lige fra det mindste danita Beta 3 håndapparat, til flagskibet i programmet: basestationen danita 8540, der i et skinnende flot metalkabinet med blank aluminiumsfront og knapper, indeholder alle de

finesser, der er tilgængelige på en top moderne base-station.

Endvidere er der blevet plads til et stort udvalg af antenner og tilbehør, blandt andet mikrofoner, højttalere, strømforsyninger og støjdemperingsudstyr.

Du kan få den ny brochure hos din lokale walkie-talkie forhandler, du kan benytte dig af kuponen på side 43 her i bladet, eller du kan rekvirere den direkte hos Danitas Radio på tlf. 01 42 80 20.

P.E.s mini forårskonkurrence

I nr. 4/1986 havde vi en lille konkurrence hvor man i forbindelse med Hitachi's landsomfattende konkurrence, skulle besvare nogle spørgsmål. Her er de rigtige svar: Tokio

Finnair
3D9
Populær Elektronik.

Den lækre Hitachi kassette-radio, 3D Super Woofer, blev vundet af:

Claus Søgaard Jensen
Møgelkærvej 4
7130 Juelsminde



Videolås

De mest nyttige opfindelser er sjældent de dyreste og mest komplicerede. AM

Kemi præsenterer nu et nyt produkt, 'Video Cassette Lock', der er et enkelt, men alligevel nyttigt tilbehør til

videomaskinen. Opfindelsen består af en 'tut', der kan anbringes i videokassettenes ene spolehul, samt en nøgle, der gør det muligt at fjerne 'tutten' igen. Med videolåsen placeret i spolehullet kan videokassetten overhovedet ikke lægges i videomaskinen, og dermed er kassetterne beskyttet mod afspilning såvel som indspilning.

AM Kemi har verdenspatent på systemet, og udover det store behov herhjemme, tegner der sig rige muligheder for eksport. 'Video Cassette Lock' sælges gennem radio- og videoforretninger over hele landet.

Prisen er 49,50 kroner for tre styk med nøgle i samme farve.



Polaroid's Palette

Polaroid's Palette er en billedrecorder, der kan levere det fuldt færdige computer-billede på mindre end fem minutter, og kobles til en lang række PC'ere. Den er blevet et handy værktøj for EDB-folket, som nu kan producere farvedias - af grafik bl. a. - direkte fra computerskærmen, samt nyde godt af den fordel, at der er 72 farvemuligheder at vælge mellem.

brug med det samme. Den leveres komplet med program-diskette, et 35 mm kamera til Polaroid diafilm og konventionelle film, et kamerabagstykke til Polaroid instant billeder, de nødvendige tilslutningskabler til computeren samt en udførlig instruktionsbog.

Klar med det samme

Den nye billedrecorder kan producere instant dias, farveprints og overhead transparenter og den er klar til

løvrigt arbejder Palette i dag sammen med de populæreste grafik/software programmer på markedet. Flere af dem har endog indbygget 'driver' for Palette, hvilket giver mulighed for en meget bedre opløsning i de færdige billeder, end den PC-skærmen fremviser.

VI PRÆSENTERER



Her er anlægget til manden der har alt!

Burmester, -ægte hi-fi for 170.000,00 kroner

'Art for the ear' og 'Art for the eye', - eller frit oversat: 'En fryd for øret' og 'En fryd for øjet' er det eksklusive tyske hi-fi mærke Burmester's slogan.

Navnet Burmester stammer fra grundlæggeren af firmaet den 40 årige tyske hi-fi ingeniør og amatørmusiker Dieter Burmester. Når navnet Burmester nævnes i audiophile kredse, er det ikke noget under, at der tændes lys i alles øjne, idet dette firmas produkter hører til de aller ypperste eksklusive hi-fi mærker. Udførelsen er chrome, guld eller sort, hvor chrome og guld er helt blankpoleret hvilket giver Burmester et særdeles attraktivt design.

Samtidig er designet helt i overensstemmelse med audiophilernes ønsker. Nemlig uden nogen form for tonekontroller, men blot funktionsvælger, balance og volumen.

Det hele startede med at Dieter Burmester konstruerede en forforstærker til

sig selv. Den var færdig den 7. juni 1977.

Bekendte til ham ønskede at købe en sådan forforstærker, og lidt efter lidt blev det til en produktion af hans egen forforstærker, - med modelnummeret 777 selvfølgelig.

Siden da er der kommet flere forstærkere til, nemlig phonoforstærkeren 838, og storsignal forforstærkeren 846. Disse to forstærkere danner til sammen et forforstærkersæt, således at forstå, at 838 er pick-up forstærker, og 846 tager sig af omskiftningen mellem de enkelte signalkilder. Helt speciel er 846, idet denne forstærker har indbygget et lavpas CD korrektionsfilter, således at gengivelsen af firkanter fra CD pladespilleren bliver betydelig bedre gengivet.



Foruden 838 og 846 har Burmester da også en samlet forforstærker med betegnelsen 785.

Dobbelt monoforstærker

Den største forforstærker fra Burmester 808 MK III er firmaets prestige model, og designet ud fra princippet om at en stereoforstærker består af dobbelte mono-

forstærkere.

808 er opbygget som en modulforstærker, hvor man kan starte ud med et basis modul bestående af udgangskontrollerne og monitorfunktionerne sammen med signalomskifteren. Til basis modulet hører også det indbyggede digitalvoltmeter, udgangsenheden, og en separat spændingsfor-



syning, -selvfølgelig. De moduler, der findes til 808 MK III, er to båndoptagermoduler, et tunermodul og tre forskellige phonomoduler, hvor der kan vælges mellem en balanceret indgang eller en direkte indgang. Endelig skal også medtages et CD modul, hvor der også er indbygget det samme CD lavpasfilter som

i 846 forstærkeren. Til slut kan nævnes de to outputmoduler, hvor der for output to's vedkommende også kan fås en balanceret udgang. På hver af modulerne findes der to niveauekontroller. Dels til indstilling af den enkelte signalindgangs niveau, og dels til balance signalerne imellem.

Indstillingen foretages ved hjælp af den indbyggede 1 kHz oscillator og digitalvoltage meteret.

Signalniveauet fra oscillatoren er afstemt til samme niveau, som 1 kHz modulationen fra en plade.

På denne måde sikrer Burmester, at forstærkeren er meget fleksibel, samtidig med at den kan indstilles med den allerstørste nøjagtighed.

For pladespiller indgængenes vedkommende kan disse også afstemmes, således at de kan tilpasses en hvilken som helst pick-up impedans.

Dette gøres meget smart med nogle plugs, der medfølger i en fin æske.

Disse plugs med forskellig impedans og forskellig kapacitet indsættes i signalvejen. Denne måde at tilpasse

pick-up'en på giver også mulighed for en helt individuel tilpasning for den enkelte bruger.

Selve konstruktionen af 808 MK III med det guldbelagte chassis er enormt flot udført. Det samme gælder også opbygningen af de enkelte moduler, hvor der virkelig er kælet for komponenterne, som er specielt testede inden de får adgang til en Burmester forstærker.

Kvalitets komponenter

Volumenkontrollen, -eller outputkontrollerne, er selvfølgelig bygget op over en professionel omskifter med guldkontakter, og modstandene i kontrollen er udsøgte lavstøjs metalfilmodstande.

I signalvejene er der selvfølgelig også indbygget relæer til signalomskiftningen, og ikke halvlederrelæer, eller solidstate relæer, da disse giver flere problemer i forbindelse med lyd-gengivelsens renhed.

Denne omhyggelige opbygning og kælen for de enkelte komponenter giver 808 MK II en helt usædvanlig lyd-gengivelse at dømme efter de udenlandske tidsskrifters test af Burmester 808 MK III.

808 MK III betegnes simpelthen som den bedste forforstærker der overhovedet findes på markedet.

Prisen er da også 170.000,- danske kroner.

Til slut skal nævnes, at Burmester nu også har en effektforstærker på 200 Watt i 8 ohm. 828, som modellen betegnes, er en monoblok svarende til den velkendte Burmester stil.

Med den sidst tilkomne udgangsforstærker er der nu tale om en hel forstærkerfamilie fra Burmester, -det største ønske på en audiophils ønskeseddel.

Nærmere oplysninger hos: BASIS Hi-Fi, Vesterbrogade 62, København. Tlf.: 01 24 26 82

Af Jens H. Hansen



Under programmeringen benyttes denne funktion til udvælgelse af de melodinumre, der ønskes indprogrammeret. I SEARCH funktionen benyttes skip-funktionerne til at søge inden for den enkelte melodi, således at en bestemt passage kan findes til for eksempel indprogrammering af A til B funktionen i forbindelse med repeat.

Den mest spændende funktion er PLAY-knappen, hvorved der kan bladres i et rigt holdigt menu kort, hvor den første ret består i en gentagelse af programmet.

Velfungerende mini CD:

Sony Walkman D 50 MKII

»D50 MK II 'Discman' fra Sony er et produkt med mange smarte detaljer i forbindelse med programmering og afspilning af CD-pladen«

Allerede ved CD pladens fremkomst, talte alle om en mulig CD pladespiller til bilen eller bærbar som en Walkman.

Sony tog dem på ordet og fremstillede en Discman D 50 hvor den nuværende model er MK II. Vi har kikket nærmere på denne lille smarte sag, og prøvet dens forskellige kvaliteter.

Det som er mest interessant ved D 50 er dens meget store fleksibilitet i betjeningen, der fuldt ud lever op til en stationær CD pladespillers betjening. D 50 MK II kan programmeres med op til ialt 16 melodier.

REMAIN, PLAY og KEY har en dobbelt funktion.

Remain benyttes til indtast-

ning af programmet der ønskes gemt i memory samt til udlæsning af den resterende afspille-tid på pladen. KEY-mode funktionen vælger mellem to retter i en menu, idet funktionen indeholder AMS -Automatic Music Sencor- og SEARCH funktionerne.

AMS

I AMS funktionen vil et tryk på skip forward knappen få den optiske pick-up til at springe frem til næste melodi, og ved et tryk på skip backward knappen vil man begynde afspilningen af musikstykket forfra. Endnu et tryk vil få den optiske pick-up til at gå tilbage til den foregående melodi.



VI TESTER

gelse eller repeat funktion af alle melodierne på pladen i pladens rækkefølge. Den næste funktion er da også inden for samme ret, idet denne indeholder en A til B gentage funktion, hvor tidspunktet for A og for B indtastes med REMAIN knappen.

'Hovedretten'

Så til hovedretten der her udgøres af den særdeles spændende SHUFFLE-funktion. Det betyder at pladens melodier nu bliver afspillet i vilkårlig rækkefølge. Først afspilles f.eks. melodi nummer 2, derefter melodi 10, derefter melodi nummer 5 og så fremdeles i en fuldstændig vilkårlig rækkefølge til hele pladen er afspillet. SHUFFLE funktionen kan selvfølgelig også benyttes i forbindelse med en programmeret afspilning, således at de indprogrammerede melodier afspilles fuldstændigt vilkårligt. Denne funktion kunne så sandelig også være ønskelig på de stationære CD pladespillere.

Desserten i betjeningsmenuen på D 50 består af selve programmeringsfunktionen.

Ved hjælp af skip funktionerne finder man frem til det ønskede spornummer og et tryk på Remain knappen,- og melodinummeret er gemt i memoryen.

D 50 MK II kan benyttes både bærbart og stationært, idet der er tilslutninger til henholdsvis spænding og udgangssignal.



Som hovedtelefon til D50 MK II har Sony valgt MDR-M55. Det er en dynamisk åben type forsynet med oxygen free kobber-ledning. Ved at benytte et sådant kabel er der sikret den bedst mulige signaloverførsel.

Målinger

Ser vi på de tekniske målinger, så er disse gode.

D 50 MK II benytter sig af en enkelt D/A konverter med enkelt sampling og med lineær 16 bit konvertering. Det er det billede som vi har fået ud af vores målinger. At Sony har konstrueret D 50 med så stor symmetri som muligt i gengivelsen, fremgår tydeligt af 5,5 kHz firkantmålingen.

Lyttemæssigt svarer D 50 MK II da også til et sådant system, og generelt må det siges, at D 50 lyd-mæssigt fuldtud lever op til hvad der kan forventes af en CD pladespiller.

Den hovedtelefon Sony har valgt til D 50 MK II Discman er MDR-M 55. Det er en dynamisk åben type forsynet med oxygen free kobber-ledning svarende til de kendte højttalerledninger.

Ved at benytte et sådant kabel er der sikret den bedst mulige signaloverførsel.

Konklusion

D 50 MK II Discman fra Sony

er et produkt med mange smarte detaljer i forbindelse med programmering og afspilning af CD pladen. Det er samtidig en robust konstruktion, der ganske givet kan klare lidt af hvert.

Alt i alt er Discman D 50 MK II en CD pladespiller med absolut fine egenskaber, og en lydgengivelse, der vil give ejermændene (m/k) virkelig megen glæde, hvad enten D 50 anvendes bærbart eller stationært.

TEKNISKE DATA FOR SONY

D50 MK II CD AFSPILLER:
D/A-convertering: 16 bit lineær
Frekvensområde: 20-20.000 Hz.
Harmonisk forvrængning:
Mindre end 0.0095%.

Dynamik område:
Mere end 90 dB (1 kHz).

Wow og flutter: Umålelig.

Strømforbrug: 4 watt.

Mål: 127x36.9x132,5 mm (BxHxD)

Vægt u/tilbehør: 590 gram.

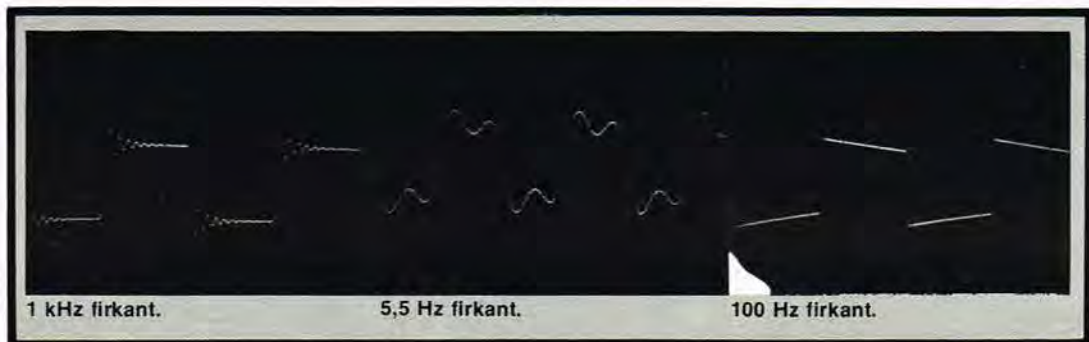
Tilbehør (ekstra): AC adapter, bil adapter m.v.

Pris: Set til ca. kr. 5.000,- incl. AC-adapter.

Importør:

Sony Danmark A/S, Tåstrup.

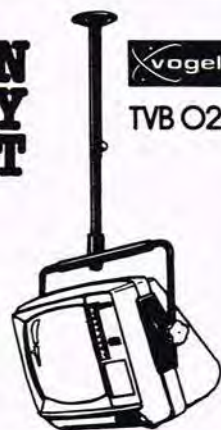
Tekst: Jens H. Hansen



TV-OPHÆNG

NYT

vogel's
TVB 020



Et loftophæng specielt beregnet til små TV-app., dataskærme o.l. Kan tilpasses i bredde samt afstand til loft. Max. belastning 20 kg.

- en gros -

LAUTRONIC
02 - 85 52 74

nr. 521

KREATIV SELVBYG



UTAH LDS-2/50 højttaler byggesæt med udsøgte kvalitets enheder.

Du får en 6 1/2" bas, en 2" diskant samt delefilter. Belastning 40 watt RMS, 50 watt musik. Frekvensområde 50 - 22.000 Hz., driftseffekt 2 1/2 watt. Impedans 8 Ohm.

Kan anvendes til mange systemer.

Pris for UTAH LDS-2/50, kr. 199,- + porto.

Vi har mange andre byggesæt

Ring eller skriv til os:

GALLERI HI-FI

v/Erik Skjoldborg
Allerød Vestcenter, 3450
Allerød. Tlf. (02) 27 01 65.
(man. lukket. Tirs.-tors. 11.00-17.00, fre. 11.00-19.00, lør. 10.00-13.00).

Et godt bud på en kommerciel '86 succes:

Jamo CBR 200

Vi har tidligere i detaljer beskrevet kabinetopbygning med videre i JAMO's nye højttalerserie. Vi skal derfor ikke anvende mere spalteplads på disse ting, men kun koncentrere os om den lydmæssige side af sagen.

CBR 200 -teknisk opbygning

Højttaleren er opbygget som et 3-vejs system med Center-Bas-Refleks (CBR). Jamo har valgt at videreføre det velafprøvede 10" + 5" + 1" princip.

Det vil sige en skumophængt 25 cm basenhed til det lave register, og en 10-12 cm coneenhed - ligeledes skumophængt til det kritiske mellemleje. Diskanten varetages af en 25 mm (1") dome-tweeter med blød plastmembran.

Diskant og mellemtone er forsynet med separate niveaureguleringer til kompensation for uheldig akustik i lytterummet m.m.

Enhederne virker særdeles fornuftige og er af god håndværksmæssig kvalitet.

Vi har i det følgende konsekvent anvendt CBR 200 med niveaustillingerne justeret ind til bedste lytemæssige resultat, og samtidig sikret os, at dette harmonerer med det målte.

Placeringsmæssigt har vi ligeledes anvendt den mest optimale position for CBR 200, og det skal her nævnes, at højttaleren er særdeles

placeringsvenlig, og IKKE opfører sig stort anderledes ved forskellige placeringer. Vi ved netop dette er et punkt som Jamo har lagt vægt på under udviklingsarbejdet og Jamo CBR 200 kan derfor i modsætning til en del andre - iøvrigt udmærkede højttalere - ikke siges at kræve synderlig omsorg med hensyn til valg af lytteposition og placering.

Målinger

Vi har målt den obligatoriske impedanskurve, og heraf ses det tydeligt, at CBR 200 er et ægte refleksystem.

200'eren ligger mellem ca. 70 ohm og 20 ohm i området fra 20- til 20.000 Hz, da den lige akkurat 'sniger' sig ned under 8 ohms stregen, skulle der ikke opstå nogen problemer med den valgte forstærker; heller ikke ved parallelkobling af 2 stk. CBR 200 pr. kanal.

Den opmærksomme læser vil fra de medtagne kurver kunne konstatere, at Jamo'en faktisk går under 8 ohm over 5 kHz, men der afsættes kun ubetydelige mængder



effekt i denne ende af frekvensområdet.

Indstillet bedst muligt viser de optagne kurver for Jamo CBR 200 flere interessante ting. For det første forløber hele området fra 200 Hz og opefter ualmindeligt lineært, og uden nogen tendens til

slinger i valsen. Delefrekvenserne er velvalgte, og deres integrering i det samlede forløb er 'usynlig' hvilket er præcis som det skal være. For det andet viser frekvenskarakteristikkerne, at CBR 200 er en højttaler med en basgengivelse 'der vil frem'.

Kurveforløbet er ikke præget af voldsom dybbas, men området mellem 70- og 150 Hz bærer præg af en kraftig hævnning. Vi har brugt ekstra meget tid på måling kontra placering, men puklen i det øvre basområde er en indbygget egenskab som ligger i selve kombinationen af basenhed og kabinet/indtuning. Valget er fra Jamo's side ganske givet helt overlagt, idet man af erfaring ved, at netop denne type lydbillede foretrækkes af mange yngre lyttere af moderne og/eller rytmisk musik.

Lytteindtryk

Vi har spillet et udvalg af vore testskiver, såvel vinyl som de mere compact (e). En god portion lyttetid gik med rytmisk og moderne musik, og alt andet lige, må man forvente, at disse musikformer statistisk vil være de langt fremhersken-

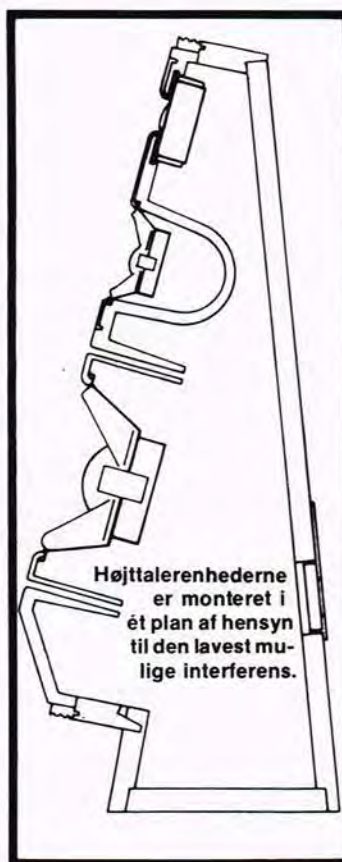
de, med det kundeklientel som Jamo primært henvender sig til.

Et yngre medlem af testpanelet (endnu ikke tre snese år gammel) nedformulerede sit indtryk af Jamo's engivelse af Herbie Hancock's Futureshock således: **Fedt mand.**

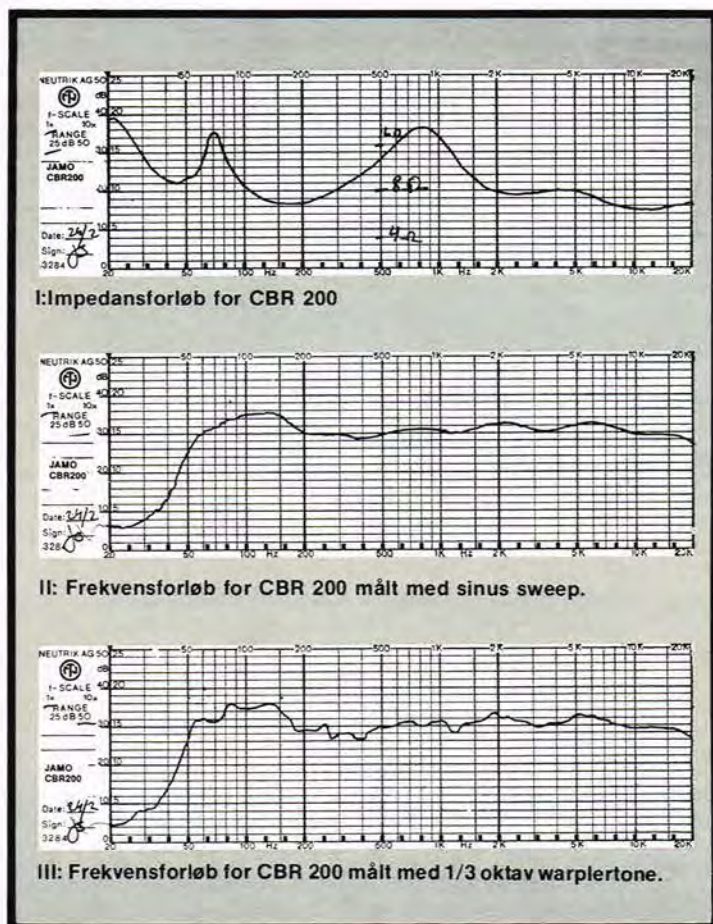
Og så sandt som det blev sagt, gengivelsen er her imponerende.

Purister vil kunne hævde basen er dominerende, men da der her ikke er noget akustisk sammenligningsgrundlag som ved klassisk musik, kan man tillade sig at gå efter det, der lyder bedst efter egne ører. Og basen er ret så imponerende, idet selv voldsomme CD-indspilninger med kraftigt basniveau og øresønderlemmende transient er klaret af CBR 200 uden synderlige tegn på 'åndenød'.

Mere populære ting som Shu-Bidua m.m. får også et



Kabinettet er bygget sammen med et fodstykke, der sikrer højttalerens korrekte skråstilling på gulvet, og dermed den faselineære gengivelse.



Frontpladen fremstilles ved en såkaldt sandwich-proces, hvor et specielt 'dødt' materiale under stort tryk er støbt ind mellem to lag vacuum-formet slagfast polystyren. På billederne ses en sådan polystyrenplade, samt et tværsnit af den færdige konstruktion.

VI TESTER

'spark i bunden' som overflødig gør Loudness-knappen som mange yngre audiofiler i parentes bemærket tror er skabt til permanent indkobling.

Til klassiske indspilninger fandt vi det påkrævet med en justering på anlæggets equalizer, så basgængivelsen blev dæmpet i føromtalt toneleje. Når dette er gjort tilbagestår en i overvejende grad neutral højttaler.

Konklusion

Jamo har med sin nye serie skabt en række spændende nye højttalere. Den her testede CBR 200 er med sin kombination af ny kabinetudformning, nyanvendte kabinetmaterialer, og gammelkendt højttalerteknik, et godt bud på en kom-



merciel '86 succes.

Til gengivelse af populær musik, rock og rytmisk ditto er 200'eren på hjemmebane. Evnen til at håndtere ganske pæne effekter par-

ret med en udmærket følsomhed og imponerende niveauegenskaber i basregistret, vil gøre denne Jamo til det foretrukne valg hos specielt den yngre halvdel af det

købende publikum, hvis pladesamling Jamo'en her primært er designet til at tilgodese.

Tekst: Jørgen Storm
Foto: Jørn Lützhøft

ELV Elektronik

ELV NFV7000 EFFEKTFORSTÆRKER

Tekniske data:

Vedvarende effekt i 4 Ohm	2 x 25 W
Musik-effekt i 4 Ohm	2 x 40 W
Vedvarende effekt i 8 Ohm	2 x 20 W
Musik-effekt i 8 Ohm	2 x 30 W
Vedvarende effekt brokoblet	1 x 50 W
Musik-effekt brokoblet (8 Ohm) ...	1 x 80 W
Forvrængning	0,2 %
Båndbredde	10 Hz - 100 kHz
Indgangsfølsomhed	500 mV

Pris: Byggesæt incl. print men u/kabinet kr. 620,00
Kabinet med fortrykt frontplade kr. 275,00



Forstærkeren leveres komplet med kraftig strømforsyning, der bl.a. består af fire store elektrolytter og 2 uafhængige trafoer. Skift mellem stereoforstærker og brokoblet effektforstærker sker let ved hjælp af en omskifter på bagpladen.

Import og nærmere oplysninger:

NORAD

Lønstrup
9800 Hjørring

08-96 01 88

=====
===== ** IC COMMUNICATION ** =====
=====

==
== TLF. 01 170333 ==
==

= FOLEHAVEN 6-8 2500 VALBY =
=====

ÅBNINGSTIDER

MANDAG-TORS DAG 9.00-17.30
FREDAG 9.00-19.00
LØRDAG 10.00-13.00

LEVERING

VI SENDER VARE OVERALT FRA DAG TIL DAG
OG HAR DU LYST TIL AT BESØGE OS ER DET
NEMT MED TOG/BUS LIGE TIL DØREN OG P-
PLADSER LIGE FORAN FORETNINGEN

EGET VÆRKSTED 3 MDR. GARANTI PÅ REP.



KØB-SALG NETTO-BRUTTO BRUGT-NYT

SE ALT DET NYE HOS > IC <
NU OGSÅ PÅ KONTO

REKV. GRATIS DET NYE KATELOG

TLF. 01-170333

=====
===== ** IC COMMUNICATION ** =====
=====



CD-afspiller til kr. 2.195,-:

Dali CD-900

Er du medlem af 'CD-partiet', og gerne vil have råd til også at købe plader, når du har investeret i CD-afspilleren, ja, så er denne Dali CD-900 utrolig svær at komme uden om.

Så kom den CD-revolution som mange har ventet på, nemlig en CD pladespiller til omkring de 2.000 kr.

Det er Danmarks Hi-Fi Klub der introducerer Dali CD-900 til kr. 2.195,-.

Til den pris er der virkelig tale om et fund for ethvert stereoanlæg, fordi man næppe med en analog pladespiller til samme pris inklusiv pick-up vil kunne opnå den samme lyd gengivelse, som med en CD pladespiller.

Betjeningsmæssigt rummer CD-900 alle de faciliteter, som en moderne CD pladespiller skal indeholde, nemlig melodiprogrammering, gentagelse af en enkelt melodi (One Repeat) eller hele pladen (All Repeat) eller for den sags skyld en gentagelse fra ét bestemt punkt på pladen til et andet bestemt punkt på pladen (A-B

Repeat).

Programmeringen kan kun foretages når pladespilleren er stoppet.

Melodierne indlægges i memory ved at benytte UP eller DOWN-knapperne til at bladre frem til den ønskede melodi, der så vises i displayet sammen med programnummeret.

Når melodien er fundet, trykkes på STORE-knappen. Melodiindikatoren tæller så een op, og så er der klar til en ny indtastning.

Ved et tryk på CANCEL slettes melodier i programmet, uden at man er nødt til at starte programmeringen forfra.

Hukommelsen har plads til indprogrammering af ialt 16 numre, der kan afspilles i den rækkefølge, man ønsker.

Når den sidste melodi er ind-

lagt i hukommelsen stopper displayet, og dermed indikeres, at samtlige memory-pladser er optaget.

Uden besvær

A-B Repeat giver mulighed for trinløs gentagelse af sekvenser helt ned til ét sekunds varighed.

Det er STORE-knappen, der benyttes til indlægning af de to punkter på pladen.

På displayet kan der vælges mellem udlæsning af afspillet tiden for hvert nummer, eller indikering af det pågældende programnummer, der afspilles.

Alt foregår uden besvær, da betjeningsknapperne er praktisk grupperet.

Andre finesser er fuldt medhør under scanning (søgning) hen over pladen, der iverigt sker med 10 gange afspilningshastigheden.

Afspilles en plade, lyser play/pause-indikatoren konstant.

I pausefunktionen blinker den, og i stopfunktionen er den slukket.

Selve betjeningspanelet er godt og funktionelt opbygget, og de enkelte funktio-

ner er fint afmærkede. Det skal bestemt også nævnes, at der er alle de funktioner, man normalt har brug for, og ikke en hel masse specielle finesser man kun sjældent anvender, og som blot gør produkterne uforholdsmæssigt dyre.

På CD-900 er der tale om et virkelig godt 'no nonsens' design, der letter hele betjeningen, så man har tid til at nyde det vigtigste: selve musikken.

Kabinettet er solidt udført i matsort finish, og målene er kompakte, nemlig en bredde på 33 cm, og en højde på 8 cm.

Laser pick-up (trestrålet) og pladedrev er ophængt i gummibøsninger for at undgå feed-back, og pladen trækkes ind og ud i en motoriseret skuffe.

Målinger

Den tekniske opbygning af CD-900 er god og vore målinger viser, at vi her står over for en CD pladespiller med dobbelt oversampling. Det fremgår af målingerne på 5 kHz firkant pulsen, hvor der er en bedre symmetri

VI TESTER

end ved en pladespiller med enkelt sampling. Dette viser at CD 900 er fremme blandt de førende, hvad angår teknik i dekodnings kredsløbet.

Målingen på faseforskellen mellem 2 kHz og 20 kHz viser en tidsforsinkelse mellem de to kanaler på rundt regnet 11 mikrosekunder. Målingen med den hævede cosinus viser, at dette signal står som det skal, med meget lille ringning, hvorfor det må antages, at der benyttes et digitalt filter før selve konverteringen. Alt i alt er CD-900 en tredje generations maskine rent teknisk set, - en maskine, der ved lyttetesten afslører en usædvanlig god mellemtone med en mængde detaljer, og en præcis og fyldig bas.

Konklusion

Ja, hvad skal man sige andet, end at det efter introduktionen af denne Dali CD-900 bliver noget sværere at sælge analoge pladespillere i 2.000 kr.'s klassen, hvis ikke kunden i forvejen har en samling vinylskiver, der skal tilgodeses, -eller bedre kan lide den analoge lyd.



Dali CD-900 har alle de faciliteter, der behøves for en problemfri daglig betjening, og alle funktionsknapper er tydelige og velplacerede.

Er du medlem af 'CD-partiet', og gerne vil have råd til også at købe plader, når du har investeret i CD-afspilleren, ja, så er denne Dali CD-900 utrolig svær at komme uden om, -i særdeleshed fordi der ikke er tale om en 'skrabet' udgave, men om en afspiller, hvor der hverken mangler betjeningskomfort eller programmeringsmuligheder.

Også på CD-afspillere er der forskel på klang og renhed inden for de enkelte frekvensområder, og specielt i det vanskelige mellemtoneområde, er denne Dali utroligt afslørende, og sammenfattende kan den virkelig sætte liv i et gammelt træet anlæg.

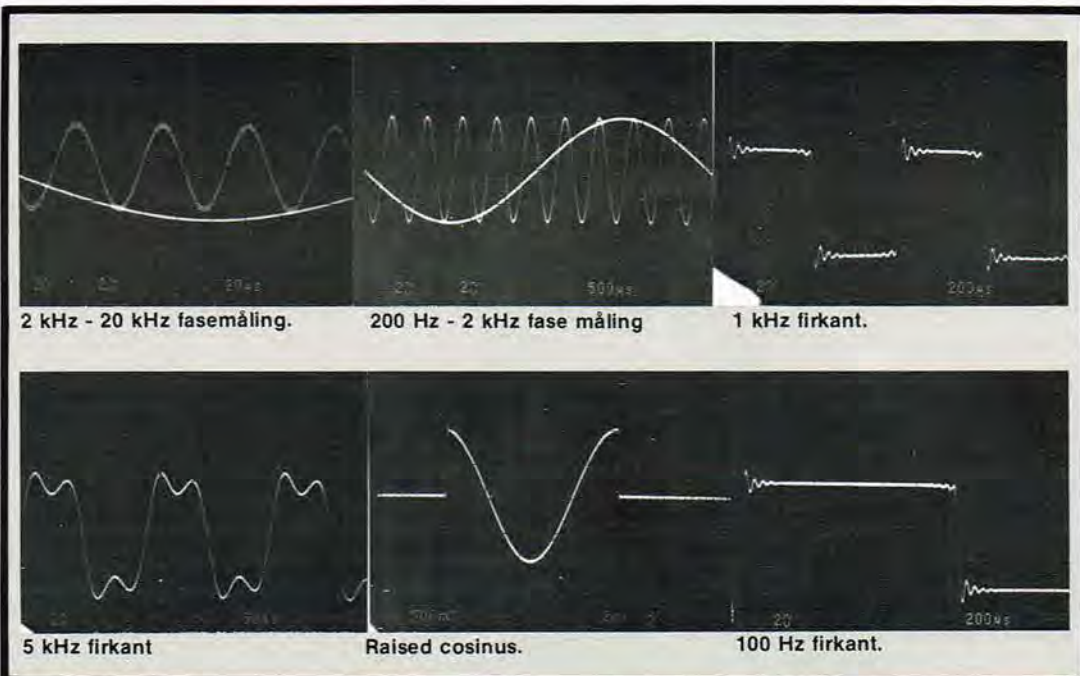
Kan du iøvrigt bedre lide

lyden af f.eks. en Denon, har du jo i samme forretning indtil flere muligheder for at vælge og sammenligne i prisklassen op til 5.000 kr. Generelt kan siges, at i en tid hvor mange er CD-interessererede, men holder sig tilbage på grund af prisen, er der med Dali CD-900 nu kommet en løsning på dette problem.

DATA FOR DALI CD-900:

Signal/støjforhold:
Bedre end 90 dB
Dynamikområde: Bedre end 90 dB
Forvrængning: Mindre end 0,002 procent.
Pris: kr. 2.195,-.
Garanti: 2 år.
Forhandling:
Danmarks Hi-Fi Klub.

Testhold: Jens H. Hansen & Jørn Lützhøft



Testledningsholder TLH 015



- for god ordens skyld
- til testledninger og målekabler
- den ønskede ledning findes let
- har 15 slidser fordelt på 2 bredder
- udført i kraftig matsort pladejern
- anbringes let på bord, væg eller skab
- et effektivt hjælpemiddel
- resultatet ses omgående
- fås også hos de førende elektronik og lødselsforhandlere eller kontakt os for nærmeste leverandør

Import - en-gros:

LAUTRONIC ★ 02 85 52 74
Kapelevvej 29 ★ 2830 Virum

nr. 625



Vi fører alt i elektronikløsninger:

IC kredse, transistorer, modstande, dioder, ledninger, kondensatorer, omskifttere, monteringskasser, stik, print, konnektorer, print, instrumenter, IC fatninger, byggesæt, display, LED's, køleplader, værktøj m.m.m.

NYT katalog udkommer til august.

Vejle **R.C. ELEKTRONIK** ApS

SØNDERBROGADE · 42 POSTBOKS 332 · 7100 VEJLE
TLF. 05-83 25 33 · GIRO 7125666
Odense afd.: Frederiksgade 15 · 09-13 90 39

VI PRÆSENTERER



**Vi fremstiller
3. generations
audio-kabler,
siger det
amerikanske
firma:**

Monster Cable

Rapport fra et pressemøde hos den danske importør Ortofon hvor vi mødte firmaets salgsledelse og 'The Head Monster' himself: Mr. Noel Lee.

Det blev et helt igennem spændende og anderledes møde.

Her er lidt om Monster Cable's design filosofi, fremtidsplaner, og om en plade til at lægge oven på pladen.

En dag kom der et brev fra Ortofon med budskabet: **Kom og mød Mr. Monster.** Som sagt så gjort, og en eftermiddag mødte vi så op for at se Mr. Monster.

Denne var ingen ringere end Noel Lee, direktøren for Monster Cable i U.S.A. Mr. Lee var på rundrejse i Europa og havde lagt vejen omkring København, og den danske importør Ortofon, for at fortælle lidt om Monster Cable og om deres design filosofi.

Samtidig blev der også introduceret nye produkter. Diskussionen gik naturligvis først og fremmest på højttalerkabler, hvor Monster nu fører flere forskellige typer både dyre og billige. Spørgsmålene drejede sig i-

sær om tykkelse og antallet af tråde i kablet.

Magnetfelter

Mr. Lee talte om de magnetfelter, som opstår, når der løber en strøm gennem en ledning.

Monsters design går ud på at få disse felter udbalancerede, således at deres virkning har minimal effekt, samtidig med at tidsforsinkelsen mellem de høje og lave frekvenser er mindst mulig. Dette giver efter Monster's udsagn en mere præcis defineret lyd gengivelse.

På spørgsmålet om hvad der var sket med Monster Powerline I, svarede Noel Lee, at det var et kabel designet efter antal kvadrat mm, og

at Powerline II og III var designet efter andre principper.

Diskussionen gik også på Linear Crystal Oxygene Free Copper, og om Monster benyttede dette materiale. Her kom svaret omgående: Nej, vi bruger andre løsninger.

På de nye højttalerkabler, der er under afprøvning, prøver Monster at måle den inducerede magnetisme og kontrollere denne ved selve designet af kablet, og at forøge induktionen således, at der kunne kompenseres for tidsforsinkelsen.

'Interlink-kabler'

Den anden side af Monster kabel fremstillingen er forbindelseskabler mellem de enkelte enheder.

Der er tale om en hel række af såkaldte 'Interlink' kabler. I 'Interlink Reference' er kablet splittet op, således at nogle ledninger tager sig af mellemtonen og den øvre bas, medens andre tager sig af de høje frekvenser, og hvor der blot benyttes en enkelt ledning til den dybe bas. Dette princip går igennem alle Monster's 'Interlink' kabler blot med forskellig antal ledninger inden for det enkelte område.

Der findes således 'Interlink CD' og 'Interlink Special'. Desuden skal nævnes, at der kan fås ledninger til tonearmsforbindelser med mere. I noget af det materia-

le vi fik udleveret, var der omtale af forskellige kunstnere og studier, hvor man havde skiftet forbindelseskablerne ud til Monster Prolink. Vi spurgte, om der fandtes en plade, hvor der var melodier optaget før og efter udskiftningen.

Prøv og lyt

Til dette spørgsmål svarede Noel Lee, at Al Jarreau 'High Crimes' pladen, havde en melodi, der var optaget før studiet udskiftede kablet til Prolink.

Melodien på pladen der er optaget uden Monster kabel er 'Fallin', så hvis du har pladen, så prøv at lyt, og hør om der er forskel.

Efter nogle lytte-prøver som Mr. Lee afsluttede eftermiddagen med, må vi erkende, at der virkelig var forskel på lyden, der blev klart bedre, når de 'ordinære' kabler blev udskiftet med Monster-kabler.

Det sidste, der blev præsenteret, var Monsters Discus plade, -en plade til at lægge ovenpå en CD plade under afspilningen for at stabilisere denne.

I princippet det samme som forskellige plademåtter og clamp systemer til den analoge pladespiller.

En helt igennem spændende og anderledes dag i selskab med Ortofon's salgsledelse og 'The Head Monster' himself, - Mr. Noel Lee.

Tekst: J.H.Hansen & Jørn Lützhøft



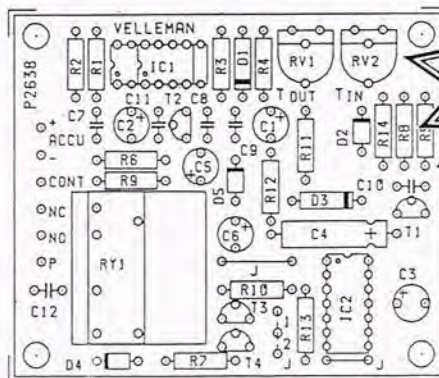
Det er Jens H. Hansen (tv), der arbejder med målingerne i forbindelse med P.E.s kommende kabeltest, så der var jo intet at sige til, at han og mr. Noel Lee havde en hel del at tale om.



HIGH Q

Velleman-kit

Nyhed



BIL ALARM

K2638

I mange tilfælde kan du forhindre nogen i at bryde ind i din bil eller stjæle denne, ved at installere en pålidelig alarm. Dette byggesæt er let at samle og giver dig mange fordele:

Tekniske data:

- Detekterer spændingsfald på akkumulatoren.
- Simpelt at montere - ingen kontakter eller vibrations detektorer.
- Indgangsforsinkelse variabel fra 10 - 30 sek.
- Udgangsforsinkelse var. fra 1 min. til 2 min. 30 sek.
- Varighed af alarmen: 1 min. med automatisk reset.
- Relæ udgang: 8 A.
- Konstant eller pulserende alarm signal.
- Tomgangsforbrug: Max. 5 mA.
- Spændingsforsyning: 12 V DC.
- Størrelse: 80 x 69 x 15 mm.

Kr.: 220,-

Byggesættene føres af følgende forhandlere:

2000 København F	Commander Radio	Smallegade 4	01-343422
2100 København Ø	BN Elektronik	Haraldsgade 69	01-184555
2200 København N	Åge Nielsens Eftf.	Sortedam Dossering 1	01-393010
2700 Branshøj	ETC Elektronik	Islevhusvej 35	01-607101
2800 Lyngby	BN Elektronik	Lyngby Hovedgade 9A	02-881900
3300 Frederiksværk	Hobby & Legetøj	Nordcentret	02-121693
3600 Frederikssund	Hobby Shoppen	Havnegade 28	02-312385
3700 Rønne	Borna Matic	Åkirkebyvej 48	03-955833
4000 Roskilde	Bettger Radio	Sct. Pedersstræde 1	02-358320
4300 Holbæk	Smedelund Radio TV	Smedelundsgade 19	03-430060
4600 Køge	Elektronikcentret	Nørregade 86	03-659810
4640 Fakse	Center Legetøj	Vinkældertorvet 3	03-714170
4700 Næstved	PA Elektronik	Ringstedgade 22	03-732022
4750 Lundby	Lundby Elektronik	Lundby Hovedgade 51	03-767121
4800 Nykøbing F	Rotek	Jernbanegade 16	03-855830
5000 Odense C	Flemming Kjærulff	Hans Tavsensgade 4A	09-135480
5000 Odense C	EF Elektronik	Toldbogade 5-7	09-179494
5000 Odense C	Vejle RC Elektronik	Frederiksgade 15	09-139039
5700 Svendborg	Kaas Elektronik	Møllergade 74A	09-223580
6000 Kolding	Kolding Elektronik	Låsbygade 41	05-502288
6700 Esbjerg	Esbjerg Elektronik	Torvegade 72	05-127166
6800 Varde	Varde Walkie Center	Storegade 44	05-223078
7000 Fredericia	Trekantens Elektronik	Vesterbrogade 9	05-934109
7100 Vejle	Vejle RC Elektronik	Sønderbrogade 42	05-832533
7200 Grindsted	Grindsted Lydcenter	Nørretorv 9	05-324090
7400 Herning	Herning Elektronik	Vestergade 13	07-225844
7470 Karup	O. Hansen	Industrivej 24	07-101188
7600 Struer	Helmholt Elektronik	Farvervej 2	07-852611
7700 Thisted	Riis Elektronik	Nytorv	07-925490
8000 Århus C	Århus Radio Lager	Jørgergårdsgade 36	06-126244
8700 Horsens	O.K. Elektronik	Kattesund 7	05-629577
8800 Viborg	Lynggård Radio	Vesterbrogade 21	06-623055
8900 Randers	Randers Elektronik	Klostergade 5	06-425815
9000 Ålborg	RCE	Boulevarden 34	08-160710
9800 Hjørring	Elektronik Centret	Østergade 36	08-900300
9900 Frederikshavn	Antennefix	Ærøvej 11	08-432356

VI PRÆSENTERER



Verdens mest avancerede telefon:

danMark 3

Den nye danMark 3 telefon fra telefonfabrikken GN Telematic A/S har indbygget syntetisk 'sekretær-stemme' der svarer fint for sig, og iøvrigt passer din telefon på fortræffelig måde uden sygedage.

Men den syntetiske stemme er blot en enkelt af de mange avancerede elektroniske funktioner, der gør danMark 3 til verdens mest avancerede telefon.

GN Telematic A/S lancerede den 23. april 1986 det nyeste og mest avancerede indenfor telekommunikation - danMark 3.

Det nye telefonapparat markedsføres som en 'multifon', da apparatet med sine mange anvendelsesmuligheder er andet og mere end en telefon.

Her er de mange faciliteter:

- * den har automatisk nummersender - et tryk på én tast er nok...
- * den har genopkald - opkald uden ny indtastning...

- * den har samtale-mulighed uden at man skal løfte røret...
- * den har indbygget højttaler - så flere personer kan være med samtidig...
- * den har henvisning til andet nummer...
- * den har 'Telefonvagt-System' med elektronisk nummermodtager...
- * den har 'Spærre-System' som programmerbar funktion...
- * den har fjernstyring af de automatiske svarfunktioner...
- * den har tidsstyring af de automatiske svarfunktioner...
- * den har indbygget ur - et 24-timers digital-ur...
- * den har indbygget funktion for

måling af samtaletid...

- * den har volumenkontrol af lydstyrken i både højttaler og telefonrør...
- * den har 30 forskellige tone-ringerkombinationer...

Svarfunktionen

gør at danMark 3 faktisk 'passer sig selv'. Den syntetiske stemme kan afgive faste beskeder.

Den fortæller så hvornår man igen kan træffes eller på hvilket telefonnummer man kan kontaktes.

danMark 3 kan f.eks. give nummerhenvisning og ferielukningsbesked. Desuden giver danMark 3 mulighed for at se telefonnummeret på dem, som har ringet.

Med et besked-modtagermodul som ekstraudstyr kan danMark 3 modtage en indtalt besked, der gemmes sammen med klokkeslettet. Alle telefonsvarerfunktioner i danMark 3 kan fjernstyres fra en almindelig trykknaptелефон.

Automatisk nummersender

danMark 3 har en automatisk nummersending, hvor der kan lagres 29 lange numre. Et enkelt tryk på navne-

tasten er nok til at gennemføre et internationalt opkald.

Håndfri samtale

betyder, at der kan telefones uden at løfte røret. Det er en fordel, hvis der tages notater under samtalen. Desuden har danMark 3 intercom funktion.

Programmerbar tidsfunktion

Telefonsvarer-funktionen kan programmeres med et indbygget digitalur, så telefonsvareren går i gang på bestemte tidspunkter. Samme tidsfunktion kan også virke som en samtale-tidsmåler.

Hemmeligt nummer

Hvis man ikke vil forstyrres af alle og enhver, kan danMark 3 sortere samtalerne, så kun personer med en hemmelig kode slipper igennem.

Telekommunikationen udvikler sig eksplosivt i disse år. Men danMark 3 har taget højde for udviklingen. Apparatet kan forsynes med indstiksmøbler og har derfor plads til fremtidens ekstra-udstyr.



Med et besked modtagermodul som ekstraudstyr kan danMark 3 modtage en indtalt besked, der gemmes sammen med klokkeslettet.

danMark 3 er udviklet af GN Telematic A/S i Søborg. Virksomheden forventer, at danMark 3 primært vil finde sin plads i mindre virksomheder med behov for ekstra telefonpasning og på chef-niveau i større firmaer.

Det koster danMark 3:

danMark 3 tilbydes som solgt eller lejet apparat.

Solgt danMark 3 tilbydes dog kun som ekstraapparat.

- 1. salgspris kr. 4.975,-
- 2. Leveringsafgift kr. 2.100,-
- Lejeafgift pr. kvartal kr. 330,-
- Ved eventuel oprettelse af nyt telefonabonnement med lejet danMark 3 som eneste apparat betales: Oprettelses-/leveringsafgift kr. 3.200,-
- Abonnements-/lejeafgift pr. kvartal kr. 538,-

Hvis danMark 3 ønskes tilsendt: Forsendelsesgebyr kr. 50,-
Hvis montørbesøg er nødvendigt, beregnes der herfor kr. 130,-
Priserne er pr. 1.4.1986, incl.moms.

Af Jørn Lützhøft

Custom Cable

FORSØLVET HØJTALERKABEL
LYDER BEDRE

VOR GARANTI:
PENGENE TILBAGE
hvis du ikke kan høre forskel.
(gælder ikke forsendelsesomk.)



mm ²		kr./m.
2x2,5	kobber, 1302 ledere	19,00
2x2,5	do. FORSØLVET	29,00
2x4,0	kobber, 2072 ledere	25,00
2x4,0	do. FORSØLVET	49,00
2x10	kobber, 5208 ledere	59,00

DANSK
AUDIO
TEKNIK

FREDERIKSBERG ALLE 6, 1820 FRB. C. TLF. 01-313736

35000 programmer til MS-DOS og CP/M

Vi kan levere til mange CP/M-formater f.eks. Commodore 128, Osborne, Kaypro o.s.v.

Til PASCAL-brugere kan vi f.eks. levere 22 disketter med en serie af hjælpeprogrammer på hver. På diskette 1 er der f.eks. 41 programfiler, som bl.a. indeholder en 3-D grafisk generator til IBM kompatible datamater.

Prisliste-diskette med oversigt over programmerne koster 85 kr. stykket inkl. moms. Vi har p.t. 3 prisliste-disketter til CP/M, 3 til IBM-kompatible samt 1 prisliste-diskette, som specielt omtaler hjælperutinerne til Pascal.

Enhedspris pr. diskette **85 kr.** + efterkravsgebyr 20 kr. pr. bestilling.

JA Du læste rigtigt! 85 kr. for en hel masse smarte rutiner. Du sparer endda efterkravsgebyret hvis du sender os beløbet på forhånd.

Hver diskette indeholder, foruden programmet, fuld dokumentation af hvert program. Hvorfor bruge tid på at lave et program til asynkrone rutiner når du for den ringe pris af 85 kr. kan få en færdig løsning + en række andre løsninger leveret 'gratis' på Pascal-diskette 4?

Priserne er lette at huske: 1 diskette 85 kr. 2 disketter 170 kr. 3 disketter 255 kr. Uanset om det er en prisliste-diskette eller en blandet program-diskette.

Ring og bestil eller indsend beløbet på check eller giro 2 82 14 00. Husk at oplyse om dit styresystem (CP/M eller MS-DOS) samt hvilken datamat du vil anvende disketten til.

Vi sælger også tomme disketter (5 1/4" DS/DD): 1 stk. 15 kr., 10 stk. 140 kr., 50 stk. 650 kr. incl. moms (+ evt. 20 kr. efterkravsgebyr).

GRUPPEN

Rebæk Søpark 1.
2650 Hvidovre · Telefon 01-47 01 47 · Lokal 7



DANSKE

Vores 2 butikker holder ferielukket på skift således:

Nørre Farimagsgade 57-59, K og Postordre-afdelingen: **23/6 - 12/7 incl.**

Lyngby Hovedgade 84 F, Lyngby **14/7 - 2/8 incl.**

Komponenter til P.E. og N.E.:

Vi kan normalt levere de fleste komponenter til elektronikbladens konstruktioner, og enkelte endda som hele sæt: Ionizer, »luftrenser«. Vores dele og NE.491 print **120,00**
AMSTRAD 3 x 8 bit port. PE 860402 print med komponenter **114,00**

Vi har selvfølgelig også delene til din egen Geiger-Muller-tæller, rørforstærker, computer osv.

Katalog med over 200 byggesæt: 10,00 (+ porto 5,00). Gratis prisliste.

BYGGESÆT

BRINCK

Butik:
Lyngby Hovedgade 84 F
Åben: Ma.-to 10 - 17.30
Fredag 10 - 19.00
Lørdag 9 - 13.00

Postordre og butik:
Nørre Farimagsgade 57-59
1364 København K
Tlf. (01) 11 15 70 (10 - 16)
Butikkerne har ens åbnings-tider

ELLKIT®



KVALITETS BYGGESÆT

ELLKIT®



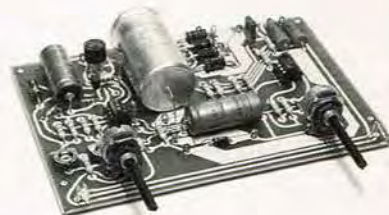
ELLKIT 480S, FM-radio. 'Transistorradio' med fin følsomhed og lydgenivelse. Kan f.eks. anvendes som ekstra radio til køkkenet eller sommerhuset. Lev. komplet med smart indb. kasse, antenne etc. Se nærmere beskrivelse andet steds i bladet.

Kat. nr. 65.470 kr. 175,70
Kat. nr. 67.470 print for do. kr. 18,60



ELLKIT 290, Laboratoriestrømforsyning. Trinløst regulerbar 0-24V, 0-3A. Kortslutning- og overbelastning- og temperatursikret. Til indbygning fås en forboret metalkasse. Leveres komplet excl. køleplade og transformator.

Kat. nr. 65.290 kr. 153,70
Kat. nr. 67.290 print for do kr. 39,40



Tilbehør til ELLKIT 290.

44.515 Trafo 80VA kr. 144,75
48.790 Forboret metalkasse kr. 96,85
69.101 Trykt forplade kr. 7,30
64.010 Monteringssæt med køleplade, bøsninger, knapper o.s.v. kr. 102,50
43.310 Panelmeter 30V kr. 85,35
43.335 Panelmeter 3A kr. 85,35

Alle ELLKIT byggesæt leveres med udførlig bygge- og anvendelsesvejledning, ud fra hvilken man nemt kan lave sit eget print, ved enten håndtegning eller fotoresistmetoden. Ønsker man ikke at foretage arbejdet selv, kan man købe et færdigt ELLKIT print. Disse har alle påtrykt komponentplacering og loddemaske, og leveres fortinne og forborede.



DISKETTER pr. stk. 12,50

Kat.nr. 686.001 disketter til IBM-PC og compatible maskiner, Commodore 64 og 126, Piccolo, Bondwell m.fl. 5 1/4", DS DD 48 TPI. Mindste salg 10 stk.

Kat.nr. 686.002 Diskette box med plads til 80 disketter. Nøglelås indbygget i låget. **kr. 183,-.**

alle priser er incl. moms.

EL-FI A/S

v/Ove Møjlgaard
Postbox 17. 6. Julivej 85. 7000 Fredericia

Tlf. 05 - 93 32 00

Det bedste nummer i elektronik
Distributør af
Philips- og Donau produkter

Prøv noget helt nyt - og tjen penge i tilgift!

Nu kan du købe den hurtige JET80 datamat som byggesæt.

Den kan samles på godt 3 timer - du skal kun bruge skruetrækkere og tang. Følg blot den detaljerede danske vejledning og spar en trediedel af normalprisen.

Få alle oplysninger i vor afdeling for datasystemer.



SC METRIC AIS

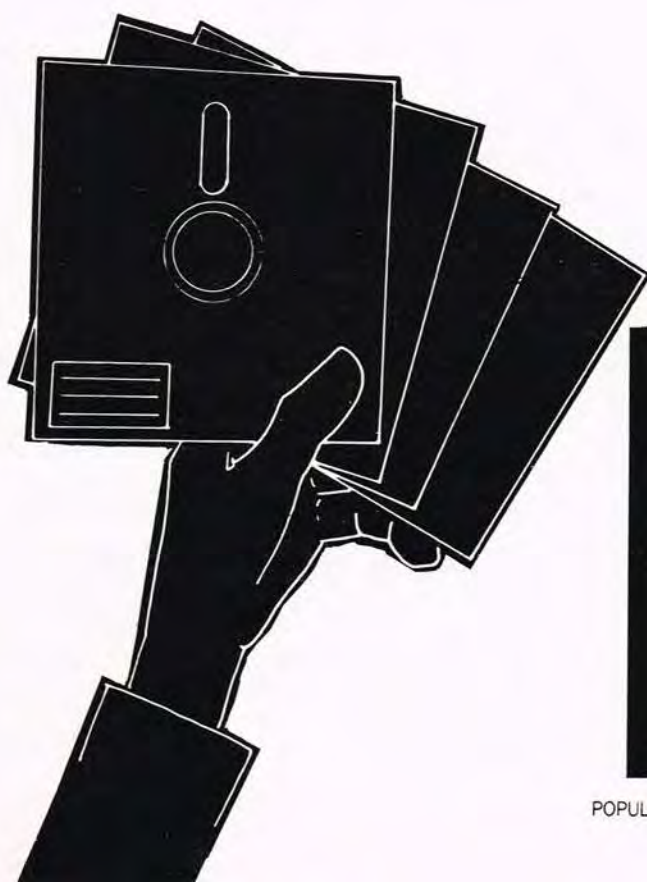
DATAAFDELINGEN • SKODSBORGVEJ 305 • 2850 NÆRUM • TELEFON 02 - 80 42 00

Medlem af Sophus Berendsen koncernen



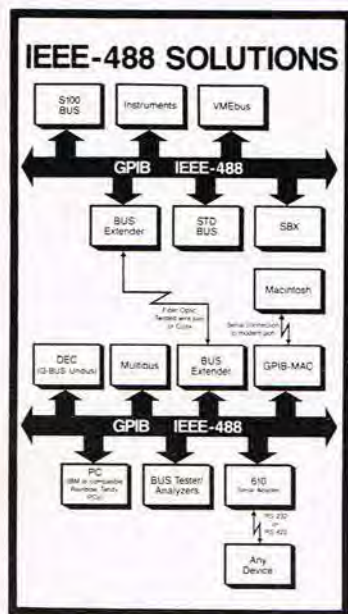
populær
elektronik

Konstruktions-og Programtillæg



Indhold 6-7/1986:

Aktuelt elektronik	94
Byg selv: FM Radio i 2 udgaver	96
Byg selv: ELV Hi-Fi stereoforstærker	98
Byg selv: Sustain box	101
Byg selv: 2 småkonstruktioner	103
Byg selv: aut. lydstyrkeregulator for autoradio	105
Byg selv: Low Cost kompakt tæller	107
Byg selv: Hayes, -et smart modem	110



IEEE-488 Bus analyser/monitor

National Instruments, som er en af de førende udviklere og producenter af interfaces efter IEEE-standarden, har udviklet et interfac kort samt noget software, som kan gøre IBM PC/XT/AT kompatible til en IEEE-488 bus analyser.

Produktet er designet til at være en GPIB (også kendt som HP-IB og IEEE 488) problemløsnings- og analyseværktøj til at designe og debugge (finde fejl i en allerede udarbejdet konstruktion) en konfiguration af test- og måleudstyr, som kontrolleres af en almindelig PC.

GPIB-410, som sagen hedder, kan hjælpe brugeren med at overføre store blokke af data til bus analysatorens hukommelse i takt med, at konfigurationen ud-

veksler data og signaler. Periodiske problemer, som er kilden til mangen en elektronik- og software-mands hovedpine, kan analyseres ved at scrolle igennem de overførte data, som er en komplet gengivelse af de hændelser, som førte til fejlen.

GPIB-410 Analyseren kan også bruges i lav-niveau operationer til at håndtere og kontrollere individuelle bussignaler, eller i en høj-niveau operation, hvor Analyseren kan køre uden indgriben fra brugerens side, da den så opsamler alle data for senere analyse.

Hardware-siden består af et printkort, en standard IEEE-488 bus konektor samt en BNC konektor, som håndterer triggerinput og -output.

Softwaren tilbyder en række funktioner, bl.a. emulation. PC'ens monitor gengiver et kontrolpanel, som indikerer GPIB linie-tilstandene.

Brugeren har endvidere mulighed for at sikre signal-linier og andre data-linier ved hjælp af keyboard funktioner.

Programmet indeholder også en pattern-generating mode, 'auto-talker', som tillader brugeren at anbringe integrerede datamønstre i forskellig rækkefølge, som derved simulerer relevante operationsforhold.

Mønstrene kan gemmes på en fil og senere loades ind i GPIB'en ved fuld bushastighed.

Forhandler: BCP hardware aps, Hillerød.

Monolistisk sample-/hold forstærker

Burr Browns nye low-cost SHC5320 er en bipolar monolistisk sample-hold forstærker, der er udviklet til brug i high-speed dataopsamlingsudstyr.

Opsamlingstiden, som maksimalt er på 1,5 μ s til 0,01%

fra absolut værdi, er muliggjort med en transconductance-forstærker, som kan afgive en stor opladestrøm til den indbyggede holdkondensator. Ved hjælp af en 'low leakage' analogomskifter og en udgangsforstærker, som er optimeret med hensyn til bias-strøm, har man opnået en droop-rate på kun 0,5 μ V/s ved 25

C. De specificerede data for 'output droop' kan yderligere forbedres ved at benytte en ekstern hold-kondensator.

Forstærkeren kan endvidere byde på en 250 nS (max.) 'hold-mode settling time' og en input modstand på 5 Mohm. SHC5320 findes i to versioner, hvor KH-modellen er specificeret til et temperaturområde mellem 0 C

og 75 C med en droop-rate på 1,2 μ V/s over hele temperaturområdet.

Differentiale-inputs konfigureres til inverting eller non-inverting operation og forstærkeren kan programmeres med eksterne modstande.

SHC5320 betinger en spændingsforsyning på ± 15 V og leveres i en 14-bens keramisk DIP.

Hurtig sample/hold forstærker

Burr-Brown introducerer en super hurtig sample/hold forstærker for 12-bit opstillinger. Kredsen er baseret på en speciel closed-loop udgangsforstærker, hvilket muliggør den høje præcision kombineret med en hurtig sampling. Ifølge importøren skulle ingen anden tilsvarende forstærker være i stand til at tilbyde tilsvarende data; det vil sige max. 50 nS samlingstid til $\pm 0,02\%$ FSR og 0,01% FSR linearity error i track-mode (12 bit præcision). Aperture forsinkelsen er 8 nS med 9 pS max 'jitter'. Endvidere er gain error optimeret til min-

dre end 0,1% ved 100 ohm belastninger.

SCH600 er udviklet specielt til at kunne arbejde med high-speed 12-bit analog/digital-konvertere, idet kombinationen af hastighed og præcision gør kredsen velegnet til brug i overvågningsudstyr, dataopsamlingsopstillinger og bølgeanalyser.

SCH600 opererer med input- og outputsignaler i området $\pm 1,25$ V i et temperatur-område, som er specificeret til -25 C til 85 C. Der kræves en spændingsforsyning på ± 15 V, +5 V samt -5 V samt -5,2 V, mens 'hold' kommandoen er ECL-kompatibel.

A/D konverter i hybrid teknik

Harris har lanceret en ny analog/digital konverter med stor ydeevne. Kredsen, der er opbygget på basis af teknikkerne omkring hybrid-kredse, indeholder en Harris HI-574 AD konverterkreds samt en HI-5320 sample/hold forstærker. Denne kombination giver en sampling rate på 45 kHz og acquisitiontime for sample/hold forstærkeren på 1 usek.

Den samlede enhed, HY-9574, frembringer selv en intern referencespænding på 10 V og den genererer samtidig clock'en. Der findes derudover noget C-MOS logik med tri-state output,

hvilket muliggør tilslutning til microprocessorudstyr med en accesstid fra bussen på 150 nS.

HY-9574, som iøvrigt kan operere i såvel unipolær som bipolar mode, betinger en spændingsforsyning på ± 15 V og 5 V, mens effektforbruget typisk ligger på 900 mW.

1 GHz flip-flop

Siemens har udvidet sin produktoversigt med kredsen SH 133 C, som er en lineær Gate Array for takt-frekvenser op til 1 GHz. Gate Array'en, som leveres i tre forskellige hustyper, indeholder ikke mindre end 89

transistorer med 4 GHz tran-
sistrefrekvens og 127 modstan-
de på en 3 mm² siliciumplade.

SH 133C egner sig som for-
stærker i lysledersystemer
for 565 Mbit/sek. eller som
D-flip-flop, push-pull modu-
lator og frekvensdele.
Parasitelementer, som ek-
sempelvis bondinduktivi-
tet eller padkapaciteter, u-
delukker opbygning af dis-
krete applikationer for GHz
området, hvorfor Siemens
producerer denne lineære
Gate Array i 'OXIS 2' tekno-
logi, baseret på den øvrige
Gate Array familie.

Den ufortrådede chip er en
universal array med mange
anvendelsesmuligheder til
høje hastigheder. Den e-
gentlige anvendelsesorien-

tering som eksempelvis D-
flip-flop får kredsen først, i-
gennem den fortrådning de-
signeren vælger. Siemens
foretager så denne fortråd-
ning i produktionen.

Alle komponenterne kan for-
bindes med hinanden via
to trådningslag i matrix-
strukturen.

SH 133C er spændingskom-
penseret og er derfor ikke
følsom overfor ændringer i
spændingsforsyningen,
ligesom indgangs- og ud-
gangsværdierne ikke påvir-
kes heraf.

SH 133 C egner sig derfor
også til at agere hurtig de-
ler, men kan endvidere finde
anvendelse i mange an-
dre applikationer, hvor der
ikke kræves Preset-indgang.

PC-netværk med multitask

Circuit Design, som tidlige-
re har markeret sig kraftigt
indenfor elektronik-bygge-
sæt, har på det seneste be-
væget sig ind i computer-
verdenen. Det var fremkom-
sten af de billige Taiwan
PC'ere som åbnede porten
til et hurtigt voksende mar-
ked. Nu er man fra Circuit
Design også begyndt at hen-
te andre produkter hjem til
det danske marked, og man
har netop annonceret en a-
vanceret netværksløsning,
som imidlertid ikke hen-
vender sig til amatørbrugere,
- i hvert fald ikke i første
omgang.

Netværket, PC-Trans NET,
kan sammenkoble op til 255
PC'ere som derved kan be-
nytte fælles lagre, printere,
modems og andre periferi-
ske enheder, ligesom man
kan kommunikere indbyr-
des mellem de forskellige
terminaler.

Nettet, som opererer med
en hastighed på 1 Mbit/sek,
arbejder under en special-
udgave af Digital Research's
operativsystem for 4-task
(det vil sige mulighed for
fire samtidige programaf-

viklinger): Concurrent PC-
DOS version 4,11.

Dette operativsystem er
MS-DOS 2,11 kompatibelt,
og kan derfor afvikle alle
programmer skrevet til IBM-
standarden. Circuit Design
tilbyder en pakke med Con-
current PC-DOS og en speci-
el Net Driver, DR-NET,
som også er udviklet af Di-
gital Research, for kr. 3.600.
Pakken leveres i to versio-
ner, idet der er en for PC/XT
-datamaterne og en for AT
-erne. Sidstnævnte vil ofte
fungere som netværkets
central.

Netværket kan opbygges lidt
efter lidt og prisen for hver
tilsluttet terminal ligger på
kr. 2.450.

Det skal dog bemærkes, at
disse priser ikke inkludere
nogen form for support.
Circuit Design, Karlstrup.

Photo-/ spændingsstyret relæ

Inotec har annonceret et
nyt Photo-/spændingssty-
ret relæ, der er udviklet og
fremstillet af International

Rectifier.

Relæet anvender et hidtil
ukendt integreret effekt-
kredsløb som udgangskon-
takt, således at kompen-
ten direkte erstatter et 1-po-
let, normalt åbent, elektro-
mekanisk reed relæ med
nogle forbedrede egenska-
ber til følge.

Effekt IC'en, der danner ba-
sis i det nye relæ, er en bi-
direktional MOS enhed,
kendt under navnet BOSFET.
Denne styres af en fotoe-
lektronisk generator, der
får sin energi fra en elektro-
nisk isoleret LED.

Relæserien forbedrer især
reed relæernes egenskaber
indenfor områder som leve-
tid, operationshastighed,
styreeffekt, kontaktgnister,
termospændinger og stor
fysisk størrelse.

Derfor kan PVA-relæerne
ofte med fordel anvendes
i applikationer som proces-

kontrol, multiplexing, tele-
kommunikation, automatisk
testudstyr og dataudstyr.

Det nye relæ kan styre ana-
loge signaler fra et termo-
spændingsniveau på op til
300 V peak AC eller DC. Pro-
duktet er altså polaritetsu-
afhængigt.

Signalfrekvenser op i RF
området styres let og kon-
taktfrekvenser op til 5 kHz er
mulig.

Endvidere betyder den eks-
tremt svage termoelektrisk
genererede offsetspænding,
at målenøjagtigheden bed-
res væsentligt.

Den typiske levetid for et
PVA relæ overstiger 10.
000.000.000 operationer og
operationstiden er max.
250 uS. Den maksimale
termiske offset spænding
er 0,2 uV og styreeffekten
5 mW.

Inotec, Herlev.

Power Hybrid Hexfet

International Rectifier har
udviklet et nyt power hybrid-
kredsløb baseret på anven-
delse af deres store erfa-
ring og ekspertise indenfor
Hexfet power transistor-
teknologien. Det nye kreds-
løb er tiltænkt anvendelse i
forbindelse med motorsty-
ringskredsløb til eksempel-
vis diskettstationer, tape-
streamers og 6-step motor
drev.

Det nye produkt, navngivet
IRFT004, er en 50 V N- og P-
kanal hybridkreds i en 11-
bens 'single-in-line' plastic-
indpakning. Den yderst ef-
fektive Hexfet geometri samt
en enestående processty-
ring af de anvendte Mosfet
transistorer i enheden sik-
rer en meget lav on-mod-
stand, høj transkonduktans
samt en meget robust kon-
struktion.

IRFT004 er opbygget af 6
Hexfet chips på et enkelt
aluminiumoxid-substrat
med en tyk kobbermeta-
lisering. Dette giver ikke

alene en meget kompakt
pakning, men også et højt
pålidelighedsniveau.

Ved brug af en standard
kredsløbskonfiguration til-
bydes brugeren at anvende
et modulært 'plug-in' kreds-
løb, som, om nødvendigt,
er elektrisk isoleret og de-
signet til køleplademontage
og automatisk montage.

Af andre fordele ved anven-
delse af dette koncept kan
nævnes direkte spændings-
styring, ingen 'sekond break-
down', særdeles hurtig swit-
ching og temperaturstabi-
litet.

Forhandler: Inotec, Herlev.

Af Jens Handberg

TRANSFORMATORER

til enhver opgave
Hurtigst - Billigst - Bedst

V.R.T. TRANSFORMER

Mejeristræde 1
Vindinge
4000 Roskilde
Telefon (02) 36 21 97

Denne konstruktion kan bygges i to udgaver.

FM-radio

Her er en lille praktisk og prisbillig FM-radio, som egner sig særdeles godt som f.eks. ekstra-radio til køkkenet eller sommerhuset, eller indbygget i en mindre kasse, som bærbar radio a'la walk-man.

TDA 7000 indeholder næsten alt, hvad der behøves til en komplet radio, på nær nogle kondensatorer og en udgangsforstærker.

I TDA7000 er alle spoler blevet erstattet af kondensatorer, som sammen med en række operationsforstærkere (inde i TDA 7000) udfører præcis den samme opgave, som kombinationen af spoler, modstande og kondensatorer gjorde tidligere.

Når man så gerne vil undgå spoler, er det fordi, de er meget sværere at have med at gøre end kondensatorer. Dette gælder både at lave dem og at ramme den rigtige størrelse, og ikke mindst fordi de som regel er dyrere end kondensatorer.

Konstruktionen er bygget op omkring den integrerede kreds TDA7000, som indeholder en komplet og fuldt integreret FM-radio. I en 'normal' FM-radio domineres konstruktionen gerne af en lang række spoler og kondensatorer, som til sammen udgør de svingningskredse og filtre, som skal demodulere FM-signalet. En nærmere beskrivelse af TDA 7000's virkemåde vil det føre for vidt at komme ind på her. Det kan dog kort nævnes, at når det er muligt at anvende aktive filtre (med operationsforstærkere) i forbindelse med demodulationen, er det fordi mellem-frekvensen er æn-

dret, - valgt så lavt som 70 kHz, mod 10,7 MHz i den konventionelle FM-radio. Dette stiller til gengæld store krav til filtrerings- og oscillator-kredsløbene, hvilket man har klaret bl.a. ved anvendelse af fase-låste kredsløb m.m.

Ved anvendelsen af operationsforstærkere er det muligt, og langt mere nøjagtigt at styre demodulationen og forstærkningen af det svage signal fra antennen. Justeringen af radioen er derfor blevet reduceret til et absolut minimum, i modsætning til den traditionelle FM-radio, hvor netop justeringen er meget kritisk og ofte uoverkommelig, hvis man ikke har prøvet det før. Radioen skulle således kunne bygges af enhver, som kan håndtere en loddekolbe!

Man har i diverse danske og udenlandske elektronikblade kunnet se konstruktioner hvor stationsafstemningen (kanal indstillingen) på TDA 7000 foretages med et potentiometer i forbindelse med en kapacitetsdiode. Dette virker jo i teorien vældig smart da man så ikke behøver anvende en drejekondensator, og dermed undgår problemer som f.eks.

at håndkapacitet påvirker stationsindstillingen.

I praksis må det nu konstateres at TDA 7000 ikke arbejder så godt sammen med en kapacitetsdiode, som man kunne ønske, hvilket medfører, at det kan være næsten umuligt at få radioen til at fungere.

I konstruktionen her er anvendt det mere 'gammeldags' princip med en drejekondensator (C14), som til gengæld virker **hver** gang. Radioen sælges også som byggesæt af firmaet EL-FI A/S i Fredericia under navnet ELLKIT 480, og der er herfra solgt flere hundrede, uden at der har været nogen problemer, så konstruktionen kan ikke ligefrem siges at være et rent skrivebordsprodukt!

Diagrammet

Signalet fra antennen kommer ind på ben 13, hvorefter TDA 7000 (IC1) demodulerer det, og sender det ud som et lavfrekvent signal fra ben 2. Herfra går det gennem volumenkontrollen (P1), som er koblet som en simpel spændingsdeler, videre til IC2 (LM 386). Dette

er en almindelig integreret højttaler-forstærker, som forstærker signalet og sender det fra ben 5 til højttaleren, der gengiver det som hørbare svingninger.

Radioens modtageområde bestemmes bl.a. af spolen L1. Den foreslåede spole er beregnet til at modtage FM-signaler i området 87,5 MHz til 108 MHz, hvilket er det normale område for udsendelser af FM-radiofoni i såvel Danmark, som de fleste europæiske lande.

Byggevejledning

Start med at montere lusen ved siden af C9. Klip f.eks. lidt af tilledningerne på R1 (ikke for meget!) og anvend det. Monter derefter soklerne til IC1 og IC2, samt R1 og alle kondensatorerne på nær drejekondensatoren C14. Husk at vende elektrolytkondensatorerne rigtigt! Spolen L1 laves af 1 mm lakisoleret kobbertråd. Den skal være på **fire (4)** viklinger med en indre diameter på cirka 4 mm og en længde på 5 mm. Det er nemmest at



vikle den på potentiometerets aksel, idet denne netop har en diameter på 4 mm. Sørg ved viklingen for, at spolens 'ben' (tilledningerne) passer til printet, og husk at skrabe eller brænde lakken af enderne, inden spolen monteres i printet. Når spolen og de mindre kondensatorer monteres, er det vigtigt, at de sidder så tæt på printet som muligt, - altså presses helt i bund i deres respektive huller. Dette skal gøres for at undgå uønskede kapaciteter!

De 5 loddespyd monteres i hullerne til batteriet (punkterne 9V og O), højttaleren og antenne. Potentiometeret P1 og drejekondensatoren C14 kan nu monteres på printet. Sørg for at presse C14 helt i bund!

Radioen er herefter klar til indbygning.

Indbygning

Da printet til radioen fylder så lidt som 5x7 centimeter kan man selvfølgelig indbygge det, som man selv måtte ønske, så længe man blot ikke flytter C14 fra printet! I det følgende vil blive beskrevet, hvordan radioen kan indbygges i to smarte, men rimeligt billige kasser af forskellig størrelse.

Indbygning lille kasse

Radioen indbygges i en ELL-BOX B1 (kan købes hos EL-FI), der er en lille grå plastkasse med rum til et lille 9V batteri. Dette giver en meget kompakt lille FM-radio som enten direkte, eller sammen med et par små hovedtelefoner, kan anvendes som 'FM-radio-walkman'. Inden komponenterne monteres, skal printet skæres til, så det passer i kassen. Ud for IC2 skæres et indhak på cirka 5x15 mm (af hensyn til låget på batterirummet), mens hjørnet ved siden af drejekondensatoren C14 afskæres, som skravet på tegningen over komponentplaceringen. Denne tilskæring kan f.eks. ske ved fræsning, filning el-

ler afsavning. Inden komponenterne monteres, bør man lige kontrollere, at printet kan ligge i bunden af kassen, og at batterirummet kan lukkes.

Inden indbygningen skal der i højre side af kassen (set ovenfra med batterirummet nedad) bores tre huller til drejekondensatoren, potentiometeret og afbryderen (se tegningen). Derudover skal der i den øverste halvdel af kassen bores huller, så lyden fra højttaleren kan komme ud. Det kan godt betale sig, at vente med at bore hullerne til højttaleren, indtil man helt nøjagtigt ved, hvor den skal sidde.

Nu placeres printet løseligt i kassen, og man kontrollerer at drejekondensatoren og potentiometeret passer i hullerne, og at kassen kan lukkes med deres gevind stikkende ud gennem hullerne.

Hvis hullerne ikke passer helt, kan man file lidt af dem. Når dette er gjort, spændes P1 og C14 løseligt fast i bunden af kassen og der bores et hul på 3 mm mellem C23 og IC2 (se tegningen over komponentplaceringen) gennem både printet og kassen. En 3x6 mm maskinskrue og møtrik bruges til at spænde printet fast til kassen, idet den monteres i det borede hul. Afbryderen kan nu monteres i sit hul i kassens underdel (ved siden af P1) og forbindes fra midterbenet til punktet 9V på printet.

Battericlippen forbindes derefter med den sorte ledning til punktet 0 på printet, og den røde ledning forbindes til afbryderen. Sørg for, at ledningerne stikkes gennem hullet til batterikassen, før de monteres til afbryderen og printet!

Højttaleren limes nu fast til overdelen af kassen (efter at der først er boret huller til lyden), ved at der smøres lim på papkanten rundt om selve membranen.

Man skal være opmærksom

på, at højttaleren skal sidde lige over IC2, da der ellers ikke er plads til den. Derfor, kontroller at højttaleren er placeret korrekt, inden den limes!

Istedet for en højttaler kan man også forbinde et par hovedtelefoner af den type, som anvendes til en walkman. De kan købes i de fleste radio- og elektronikforretninger for 25 kroner og opefter. Ønsker man mulighed for at skifte mellem højttaler og hovedtelefoner, kan man montere en jack-bøsning til hovedtelefonen, som afbryder forbindelsen til højttaleren når stikket til hovedtelefonen sættes i bøsningen.

Som antenne kan man anvende en stump ledning eller stift kobbertråd, som man lader stikke ud af kassen i den ende hvor loddespyddet til antenneforbindelsen sidder (ved C3). Som alternativ kan man montere en stavantenne i kassen. Dette kræver dog, at man fjerner den ene skruegennemføring (til de skruer som holder kassen sammen) ud for C24 på printet.

Man borer så et stort hul i underdelen af kassens korte side, udfor der, hvor gennemføringen var før. Gennem dette hul stikkes stavantennen, som fastgøres med en skrue igennem et hul i batterirummet.

Stavantennen vil da stikke cirka 10 centimeter ud fra

kassen i sammentrykket stand, og cirka 60 centimeter i udfoldet stand. Som det kan ses, er det ikke helt nemt at montere en sådan antenne, specielt fordi der ikke er for meget plads i kassen i forvejen (man skal være meget omhyggelig), og det må derfor anbefales, at man i hvert fald i første omgang nøjes med at anvende kobbertrådentennen. Når antennen er blevet forbundet til printet, vil det være klogt at afprøve radioen, inden kassen lukkes til, det kan være at L1 skal justeres.

Kassen kan nu samles, ved at man bruger de to selvskærende skruer i den ene ende af kassen og den lille skrue i bunden af batterikassen.

Drejekondensatoren, potentiometeret og afbryderen kan nu spændes ordentligt fast i deres huller og på drejekondensatorens og potentiometerets aksler kan drejeknapperne fastskrues. Hvis knappen til potentiometeret ikke er til 4 mm aksel må man anvende et indlæg til denne. Battericlippen sættes på batteriet, som derefter lægges i batterirummet, som lukkes, og radioen er herefter klar til brug.

Fortsætter i næste nummer



FM-radioen i den store udførelse. I næste nummer viser vi den lille udførelse af FM-radioen.

LF-udgangsforstærker NFV 7000:

Hi-Fi stereo udgangsforstærker

Udgangsforstærkere kan anvendes mange steder, bl.a. i forbindelse med elektriske musikinstrumenter, i forbindelse med stereotunere og i mange andre tilfælde. Den her beskrevne forstærker er nem at bygge, og den er ikke udstyret med nogen form for variabel regulering - kun en netafbryder og en omskifter stereo/mono.

Generelt

Ved udgangsforstærkere er det nødvendigt med en korrekt afkøling af udgangstrinnene, og der er ved denne forstærker truffet forholdsregler for en god og effektiv køling.

Forstærkeren er konstrueret således, at der kan tilsluttes højttalere med en impedans på enten 4- eller 8 ohm.

På apparatbagsiden er der placeret en vippeafbryder, med hvilken de to push-pull udgangstrin kan brokobles, hvorved der sker en fordobling af udgangseffekten. I dette tilfælde skal der dog være tilsluttet højttalere med en mindsteimpedans på 8 ohm (op til 16 ohm).

Indgangsfølsomheden er af størrelsesorden $500 \text{ mV}_{\text{eff}}$ ved en indgangsimpedans på 22 kohm.

Diagrammet

Forudsætningen for at opnå en udgangseffekt på 25W ved 4 ohm er, at der er en spænding på mindst 30 V ($\pm 15\text{V}$) til rådighed, og strømforsyningsdelen skal kunne levere en strøm på ca. 4 A

(spidsværdi) til hvert udgangstrin.

For at opnå en tilstrækkelig sikkerhedsreserve og en forøget musikeffekt, er der ved denne forstærker valgt en forsyningsspænding på $\pm 17,5 \text{ V}$ (35 V).

Den opnåelige udgangseffekt, som derved opnås, kræver en nettransformator, som kan afgive 100 W. Der ville kunne opstå problemer med at placere en sådan transformator i kabinettet, og af denne grund er der ved konstruktionen benyttet 2 transformatorer, hvor sekundærsiderne er koblet i serie og med primærsiderne koblet i parallel. På denne måde opnås der også en jævn varmefordeling indvendig i kabinettet i forbindelse med en gunstig vægtfordeling.

Ved ensretningen og filtreringen er der benyttet 2 dioder og to kondensatorer, der er parallelforbundne. Det er for at gøre den indre modstand og brumspændingen så lille, som det er muligt, også ved fuld belastning. For ikke at overbelaste udgangstrinnet spændings-

mæssigt, er der benyttet en elektronisk stabiliseringskobling med transistorerne T1, T3 og T5 med tilhørende komponenter. Den er i stand til at holde den positive forsyningsspænding på en konstant værdi, der er ca. + 17,5 volt.

For den negative forsyningsspænding er der tilsvarende kredsløb, som er et 'spejlbillede' af førnævnte kredsløb for den positive forsyningsspænding.

Af specielle kredsløb skal kun nævnes nogle ganske kort.

2006 fra Telefunken og er en komplet højintegreret effektforstærker. Som noget specielt har denne IC-kreds en automatisk hvilestrømsindstilling samt en beskyttelse i tilfælde af en kortslutning ved udgangen og yderligere beskyttelse imod en termisk (varmelmæssig) overbelastning.

LF-signalet når via C9 den ikke inverterende plusindgang (ben 1) på IC1.

Udgangen (ben 4) er direkte ført ud, og her tilsluttes højttaleren. Via spændingsdele- ren R12/R13 sker der en til-



Med hensyn til impulsdrift såvel som en belastning på 50% er denne forsyningsspænding eksakt stabil. Ved en vedvarende belastning på mere end 50% synker spændingen ganske lidt. På denne måde vil en konstant belastning af en af de to udgangstrin være begrænset til ca. 25 W. Dette er en effektiv drift, hvor en overopvarmning derved undgås. Her lidt om funktionen af udgangsforstærkeren. Da begge stereo udgangstrinnene stort set er identiske, vil vi her alene koncentrere os om beskrivelsen af udgangstrinnet IC1. Kredsen IC1 er af typen TDA

bagekobling til den inverterende indgang (-) på IC1 (ben 2).

Ved spændingsdelerforholdet på 22 kohm/680 ohm vil der være en samlet forstærkning på 30 dB, således at en indgangsspænding på mindre end 500 mV_{eff} er tilstrækkelig til at udstyre udgangstrinnet. Da IC'en IC1 type TDA 2006 ikke er i stand til at levere den tilstræbte udgangseffekt på 25/40 W, er koblingen blevet udvidet, det omtales senere.

I begge ledninger, der strømforsyner IC1, er der en modstand på 1 ohm. Modstan-

den R14 er forbundet med basis på transistoren T7, og modstanden R15 er tilsluttet basis på transistoren T8. Funktionen af disse koblinger er følgende:

Hvis udgangsstrømmen i IC1 er under ca. 0,5 A, vil spændingsfaldet over R 14/R 15 også være mindre end 0,5V. Begge udgangstransistorer T7 og T8 vil nu være spærret (der går heller ikke nogen hvilestrøm gennem de to transistorer). IC1 leverer således den samlede udgangseffekt, og netop med en størrelsesorden på 1 W.

Så snart de krævede udgangsstrømme antager større værdier, stiger spændingsfaldene over R14/R15 så meget, at udgangstransistorerne T7/T8 nu bliver ledende. Hvis der i den positive halvperiode går en strøm med en spidsværdi på f.eks. 3 A, vil T7 være ledende fra værdien ca. 0,6A (spændingsfaldet over R14 er ca. 0,6V), og vil nu levere strømmen over de 0,6 A. T8 er hermed spærret, da der i den positive halvperiode går strøm igennem R14 og ikke gennem R 15 (bortset fra en reststrøm uden betydning, og som man kan se bort fra).

I den negative halvperiode er T7 spærret, og T8 leverer den udgående strøm, der er over ca. 0,6A.

Da IC1's strømmandel i udgangstrinnet ligger på en værdi med størrelsesordenen 0,6 A, spiller overgangsförvrængningen ved de to yderligere udgangstransistorer T7 og T8 i praksis ingen rolle.

Kondensatorerne C7, C9 og C13 samt modstanden R24 tjener til en undertrykkelse af en svingningsförvrængning, mens D7 og D8 er til beskyttelse af udgangstrinnet.

Endnu en særegenhed skal der her gøres opmærksom på.

Den maksimale forsyningspænding til IC1 ligger på omkring 30 V. I det foreliggende tilfælde belastes IC-

-en spændingsmæssigt med indtil 35V. Dette er uden videre muligt, da IC'en i den foreliggende kobling ikke afkræves den fulde effekt, hvorved spændingsbelastbarheden stiger.

Det andet udgangstrin er stort set opbygget identisk med det omtalte. LF-indgangssignalet tilføres IC2 via C14.

Hvis de to udgangsforstærkere skal kobles som en fælles bro-forstærker for at kunne afgive den dobbelte udgangseffekt, skal afbryderen S2 (a og b) slutes, hvor indgangen 1 (printpunktet 'g') nu vil være indgangen for udstyringen, og der skal derfor ikke slutes noget til indgang 2.

Forstærkeren opbygget omkring IC1 fungerer nu uforandret, mens IC2 forstærkeren nu fungerer med et signal fra IC1's udgang (ben 4), som tilføres IC2 indgangen via R21. Forholdet imellem R21 og R19 er nøjagtig 1:1, og ved udgangen af IC2 (ben 2) vil der være et udgangssignal med en faseforskydning på 180 grader. Højttaleren tilsluttes nu ikke mellem en udgang og stel, men derimod imellem begge forstærkerudgange. Derved opnås en dob-

Tekniske data (typiske):

Ved stereo:

Sinuseffekt ved 4 ohm:	2 x 25 W
Musikeffekt ved 4 ohm:	2 x 40 W
Sinuseffekt ved 8 ohm:	2 x 20 W
Musikeffekt ved 8 ohm:	2 x 30 W

Forvrængning:

20 W/4 ohm/1 kHz	0,2 %
Båndbredde (-3 dB)	10 Hz til 100 kHz
Effektbåndbredde	5 Hz til 200 kHz
Følsomhed	500 mV _{eff}
Indgangsimpedans	22 kohm

Ved mono:

Brokobling/ 8 til 16 ohm.	
Sinuseffekt	50 W
Musikeffekt	80 W

Forvrængning:

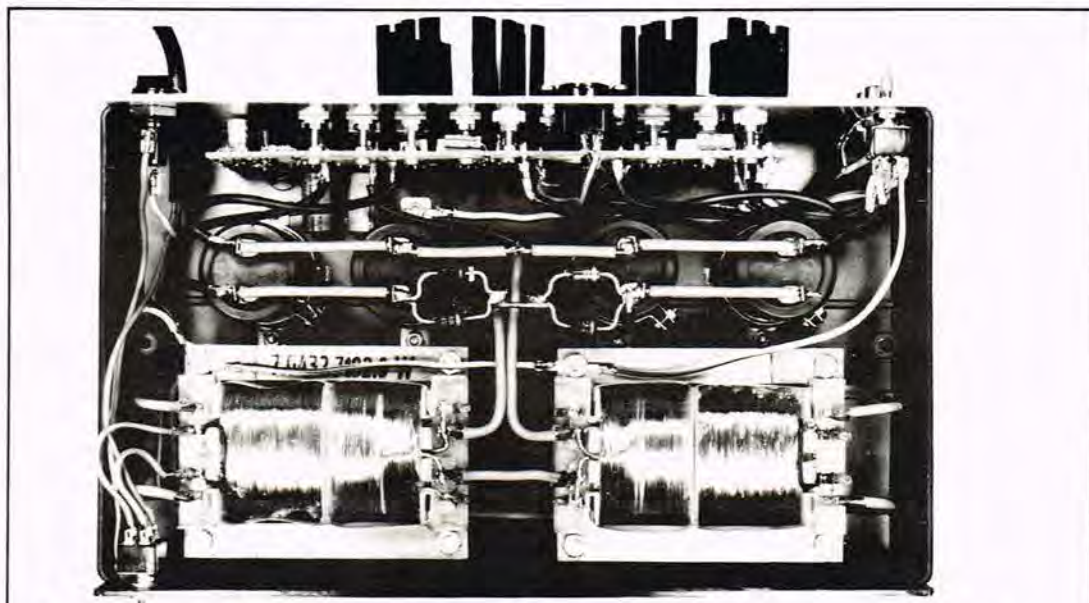
35 W/8 ohm/ 1 kHz	0,3 %
Båndbredde (-3 dB)	10 Hz til 100 kHz
Effektbåndbredde	5 Hz til 200 kHz
Følsomhed	500 mV _{eff}
Indgangsimpedans	22 kohm

belt så stor maksimal udgangsspænding. Med samme højttalerimpedans vil det betyde en firedobling af udgangseffekten. På grund af konstruktionen, vil strømforsyningen ikke være tilstrækkelig til en så stor udgangseffekt, således at der nu må benyttes en højttaler med en minimumsimpedans

på 8 ohm. Derved vil resultatet være, at den maksimale strøm, der går, nu kun vil blive den halve.

Alt i alt vil resultatet være en fordobling af udgangseffekten i forhold til denne værdi i stereo.

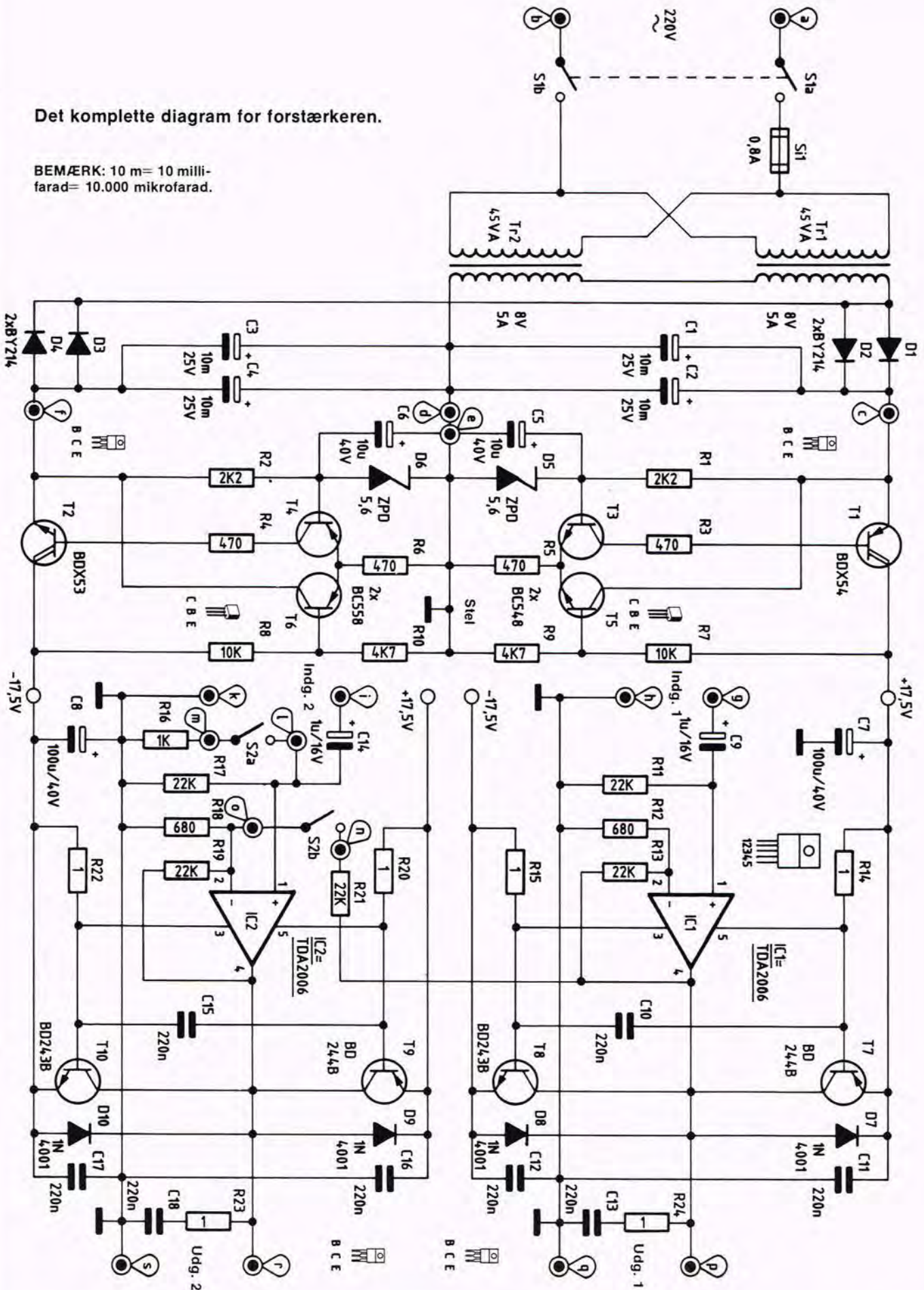
Da den ikke inverterende (+) indgang på IC2 forbliver åben ved den nævnte mono-



Illustrationen viser den færdigmonterede forstærker, hvor den øverste kabinethalvdel er fjernet. Forenden er de to nettransformatorer, og over dem ses de fire elektrolytkondensatorer. Foroven ses de to kølelementer med kølefingrene.

Det komplette diagram for forstærkeren.

BEMÆRK: 10 m = 10 milli-farad = 10.000 mikrofarad.



Fortsætter i næste nummer!

I P.E.s serie om musikeffekter fortsætter vi med en:

Sustain box

Sustainboxen, som vi her viser, er den anden konstruktion i P.E.s serie af guitar-effekter, den første var diskantboosteren i nr. 6/7-1985.

Senere vil vi vise en rumklang-enhed, samt en strømforsyning der kan drive det hele.



Hvad gør en sustainbox?

Jo, den gør populært sagt det, at den dæmper anslaget og forlænger efterklangen, således at lyden bliver mere blød og ørevenlig (hvis det ønskes).

Men der er **mange** andre muligheder og fordele ved at benytte en sustain:

For det første kan den praktisk talt forhindre overstyring af forstærkeren, og for det andet kan det komprimerede udgangssignal bruges til en helt speciel spille-teknik, hvor man skruer helt op på guitaren - eller bassen for den sags skyld - og derved får en kraftig kompression, med den meget lange efterklang det medfører.

En almindelig el-bas kan da få samme lyd, som kendes fra båndløse basser og akustiske basser. Man kan 'glide' fra tone til tone med en enestående blød lyd.

Diagrammet

Kredsløbet, som ses på fig. 1 er ganske traditionelt. Selve hjertet i boxen er operationsforstærkeren og de omkringliggende dele D1, D2, Q1, C4 og C5. Det er **kompressoren**.

Princippet kan forklares således: Tænk at der kommer et signal ind ved C2, signalet vil så blive forstærket op i op-amp'en, med en forstærkningsgrad bestemt af forholdet mellem R8 og

R7. Matematisk kan det skrives som:

$$A \text{ (gange)} = (R8:R7) + 1$$

Det er simpelthen formlen for forstærkningsgrad i **den ikke -inverterende grundkobling**. Det utraditionelle består i, at udgangen også er forbundet til spændingsdobleren bestående af D1, D2 og de tilhørende komponenter. Det forstærkede signal bliver her ensrettet og gennem en spændingsdeler ført til basis på transistoren Q1. Jo mere signal der tilføres udgangen, jo højere spænding får Q1, og des mere kortslutter den så indgangen.

Udgangsniveauet holdes således på et konstant niveau, når indgangens styrke er over en vis grænse. Dynamikområdet (forskellen mellem det højeste og det laveste niveau) trykkes således kraftigt sammen, når bare indgangen udstyres kraftigt nok.

Netop dette med at udstyre indgangen kraftigt nok, er ofte et problem med guitarer, der jo ikke ligefrem leverer noget kraftigt signal. Af formlen for forstærkning - der er vist ovenfor - ses det, at det problem kan løses, ved simpelthen at gøre R8 stor nok.

I praksis duer denne løsning ikke: for når man sætter forstærkningen i vejret, så

falder båndbredden. Derfor er den lille transistorforstærker omkring Q2 tilføjet. Koblingen er iverdigt en 'skolekobling', og vil derfor ikke blive kommenteret yderligere her, dog skal én ting lige nævnes: Hvis forsynings-spændingen ændres fra de normale 18V, skal biasmodstanden R2 ændres tilsvarende, men mere om det senere.

Resten af dimserne bruges til hjælpe kredsløb, så at sige. R10 og C4 giver kompressoren en passende forsinkelse, således at den ikke klipper signalet i rykvisse ændringer af forstærkningsgraden, hvilket lyder grumt. Hvis man ønsker en hurtigere, eller langsommere ændring, er det C4 der skal skiftes ud. Mere om det senere. Kendere af op-amp's vil vide, at en forstærker som type 741 ikke kan arbejde med enkel forsynings-spænding, men kræver en plus/minus forsyning. Derfor har vi brugt en type 1458, der indeholder 2 identiske forstærkere af 741-typen; den ene bruges i kompressoren, og den anden til -ved hjælp af modstandene R11 og R12- at danne et kunstigt stelpunkt. Et potentiale midt mellem - og + findes mellem R11 og R12 (de er jo lige store) og denne spænding føres til den ikke-inverterende indgang på den anden forstær-

ker. Den er kolbet som **spændingsføler** (forstærkning 1 gang), og vil således danne det kunstige stelpunkt. Det kunstige stelpunkt kan bære en skæv belastning mod plus og minus på 20 mA, og det er mere end nok til vores formål.

Samling

Traditionen tro er der udarbejdet et print, der også kan fås som Teleprint. Også læsere, der ikke selv laver print, kan således let bygge konstruktionen, uden at måtte ty til hulprint eller fuglere-der. Tegning af kobberside og placeringstegning er vist i forhold 1:1 på fig. 2 og fig. 3.

Printet er udlagt meget kompakt, således at den færdige konstruktion kan indbygges i samme type kasse som vor diskant-booster (KG 16). Dette krav har desværre medført, at det er blevet nødvendigt at montere modstandene 'på højkant', for at spare plads.

Ligeledes er der udelukkende anvendt stående kondensatorer, dog kan C7 godt være liggende. Husk at vende alle kondensatorer og IC'-en rigtigt, og de 2 transistorer skal også vendes korrekt.

Det er meget kedeligt at skulle skille en færdig box ad, fordi man har vendt en dims forkert i kampens he-

de. IC'en kan monteres i en sokkel, men efter forfatterens mening, er det en dårlig ide, såfremt boxen skal bruges til andet end pjank; soklen der udsættes for fugt og rystelser har en kedelig tendens til at give dårlig kontakt.

Indbygning

Som nævnt, er det tilrådeligt at indbygge konstruktionen i en KG 16 box, printet passer ned i sidens styre riller. Her er der også plads til stik (2 jackbøsninger, 6 mm-type), batteri og kontakt. Et par indbygningstips kan gives: Da man alligevel altid glemmer at slukke en kontakt, kan den ene jackbøsning 'left' bruges til at forbinde batteri-minus til print-minus, se fig. 4. Det er det samme, som vi anbefalede at bruge i boostereren.

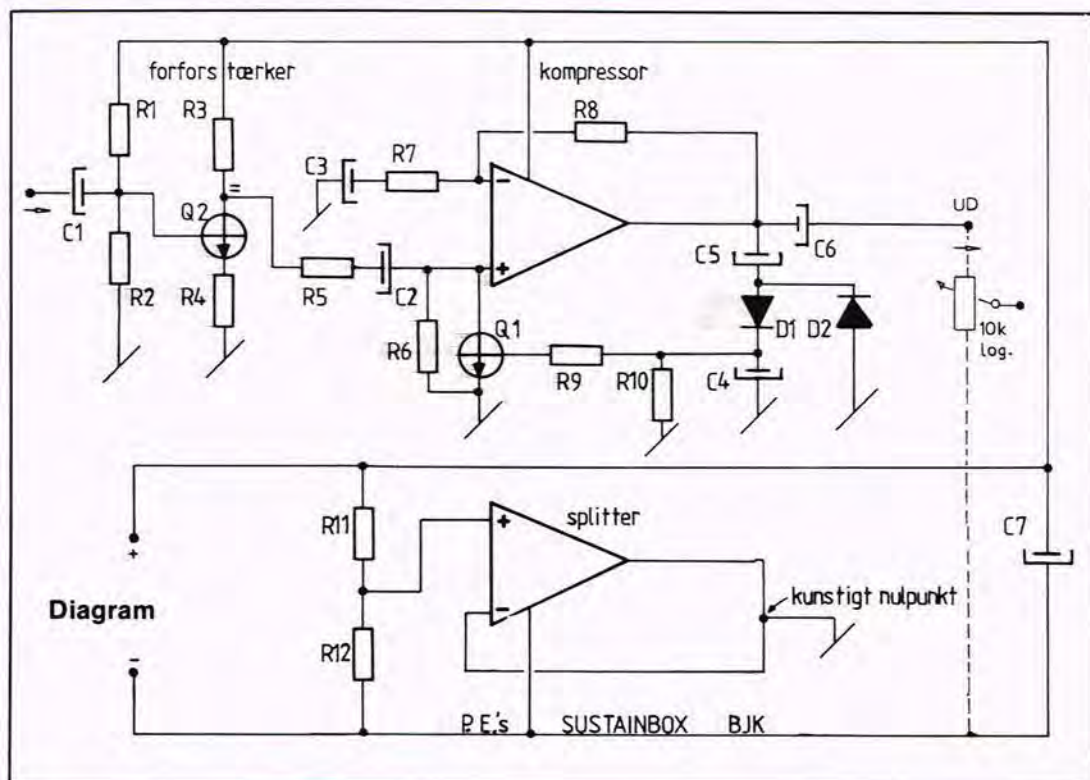
Da man sikkert ikke ynder at benytte sustain-virkningen hele tiden, har vi tilføjet en 'by-pass'-omskifter, se fig. 4. Hvis forskellen på niveauet ved by-pass og sustain er for stort, kan et potmeter på 10 kohm log. tilføjes.

Dette er indtegnet med en tynd streg på fig. 4. Potmeteret kan let monteres i kassens låg, især hvis man anvender et med tynd aksel (4 mm). For at undgå kortslutninger kan alle lodninger i kassen dækkes med lidt flex. Dette er dog langt fra nødvendigt.

Modifikationer

I enhver konstruktion må der laves en mængde kompromisløsninger, som følge af krav om strømforbrug (der jo helst skal være så lille som muligt), ydre mål, komponentudformning, pris og meget mere. Vi mener dog at have nået en rimelig løsning. Men for de læsere der har lyst til at eksperimentere, er der masser af muligheder.

Som tidligere nævnt, kan man ændre boxen til en anden forsyningsspænding, ved blot at ændre R2's vær-



di. Ved 9-12 V skal den være på 220 kohm, til lavere spænding bør man nok ikke gå ned, for transistorforstærkeren 'ser' jo reelt kun halvdelen af spændingen: Den 'kører' jo med samme 'falske' nul som IC'en. Hurtigheden af kompressoren ændres med C4, større elektrolyt giver langsommere ændring. Man bør dog holde sig mellem 1,0 og 100 μ F.

Boxen kan desuden bruges til mange andre ting end guitar og bas. For eksempel kan den bruges mellem mikrofon og walkie-talkie, hvor den sikrer konstant modulationsniveau. Eller mellem en mikrofon og en lille effektforstærker der kan drive et lysshow, næsten uafhængigt af lydstyrken. Hvis man ikke forlanger hi-fi kvalitet, kan boxen anvendes til indspillebegrænser på båndoptagere. Her er den gamle 'rigtige' kompressor med FET-transistor dog overlegen i kvalitet.

Men som sagt er kravet ikke hi-fi kvalitet, kan boxen sag-

tens bruges, og den er jo så lille, at den nemt kan finde plads i et båndoptagerkabinnet. I så fald, hvor den kommer til at håndtere signaler i størrelsesordenen 100-500 mV, er indgangen for følsom. Den vil blive helt overstyret. Derfor er der markeret en 'høj'-indgang på diagram og print med et lighedstegn. Hvis denne benyttes, kan R1, R2, R3, R4, C1 og Q2 udeladdes, og i **hvert fald skal Q2's kollektor-ben overklippes.**

Hvis man ønsker det, kan den nye, bedre op-amp. type TL 072 bruges, men da begrænsertrinnet forvrænger med 3-6% synes det ret meningsløst (og unødvendigt fordyrende) at gøre. Så grum er 1458 heller ikke, trods alt.

Stykliste til Sustain box:

R1	1 Mohm
R2	150 kohm (se tekst)
R3	12 kohm
R4	1 kohm
R5	22 kohm
R6	22 kohm
R7	22 kohm
R8	1 Mohm

R9	22 kohm
R10	22 kohm
R11	68 kohm
R12	68 kohm

C1	1 μ F-16V
C2	1 μ F-16V
C3	2,2 μ F-16V
C4	10 μ F-16V (se tekst)
C5	2,2 μ F-16V
C6	10 μ F-16V
C7	100 μ F-25V

D1	1N4148
D2	1N4148
Q1	BC 548B eller BC 547B
Q2	BC 548B eller BC 547B
IC	1458 op-amp. (se tekst).

Teleprint nr. 860601 a' kr. 16,85

Følgende guitar-konstruktioner har været bragt i populær elektronik:

Metronom m. C-MOS: 8/1979.

Noise gate: 1/1980.

6-bånds equalizer: 3/1980.

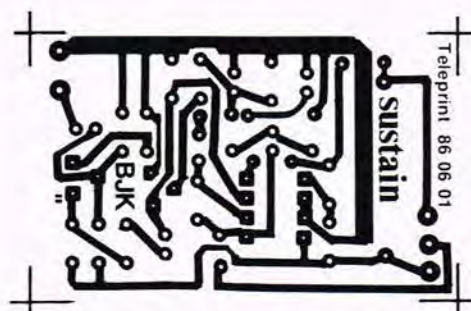
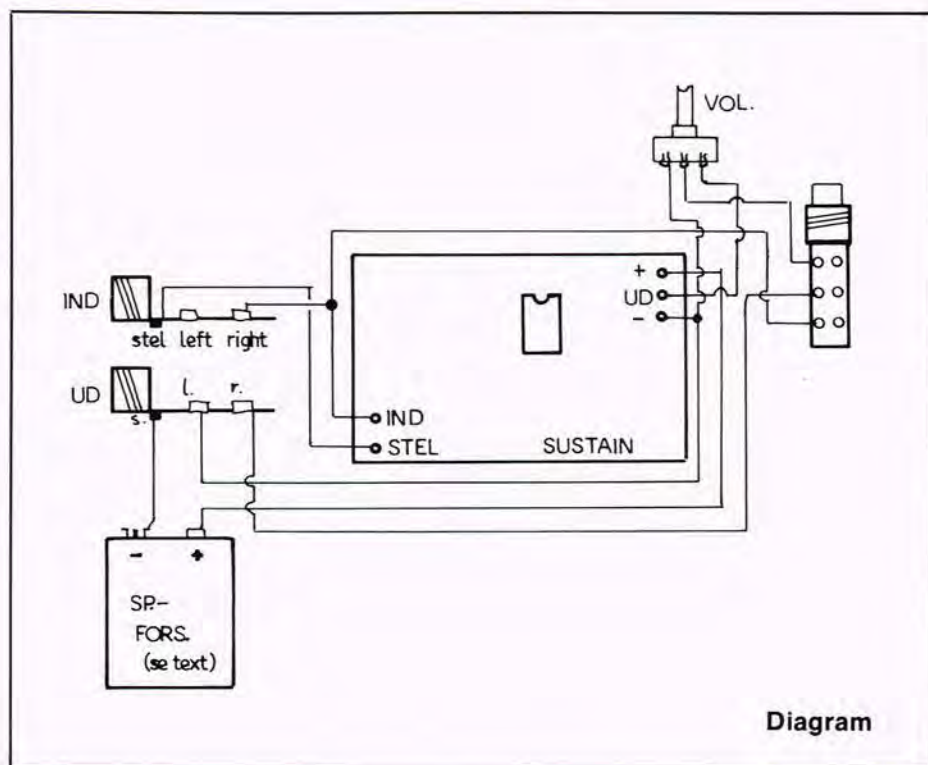
Guitar-tuner: 11/1980.

Kompressor m. FET: 4/1983

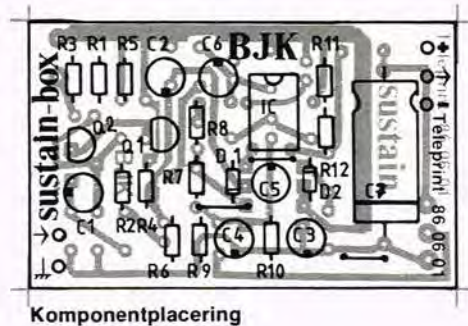
Guitar-expander: 5/1983.

Diskant-booster: 6/7-1985.

Tekst: Bo J. Kalsig



Printet set fra kobbarsiden i forhold 1:1.



Ide siden

2 små konstruktionsideer til:

Konstruktørens frikvarter

Denne spalte er fortrinsvis beregnet på de af vore læsere, der laver deres egne konstruktioner, alle diagrammer indeholder helt nye komponenter, der kun har været tilgængelige på det danske marked i få måneder, og i modsætning til andre konstruktioner er disse ikke afprøvede i praksis.

DC-Konverter

Har man brug for en lille operationsforstærker, som kræver både plus og minus 12 V, og ellers kun har 5 V til rådighed, da er denne

lille konstruktion simpelt-hen sagen. Den bygger på brugen af DC-konverteren NM-1515. Denne kreds leverer 15V, både positivt og negativt, men da den har en

rippelspænding, som i værste fald kan nå op på 600 mV, er den efterfulgt af 2 spændingsregulatorer, som sørger for at fjerne denne ripple. Spændingsregulatorerne har også til formål, at kompensere for en manglende symmetri i udgangskaraktistikken, hvilket populært sagt betyder, at hvis man trækker f.eks. 20 mA på både plus og minus udgangen, da vil der på plus udgangen være en afvigelse fra de 15 V på ca. 1 %, mens der på minus udgangen vil være en afvigelse på ca. 5%.

Kredsen arbejder bedst ved

10 mA, hvor udgangskaraktistikken er symmetrisk, og den må maksimalt belastes med 50 mA fra hver af de 2 udgange.

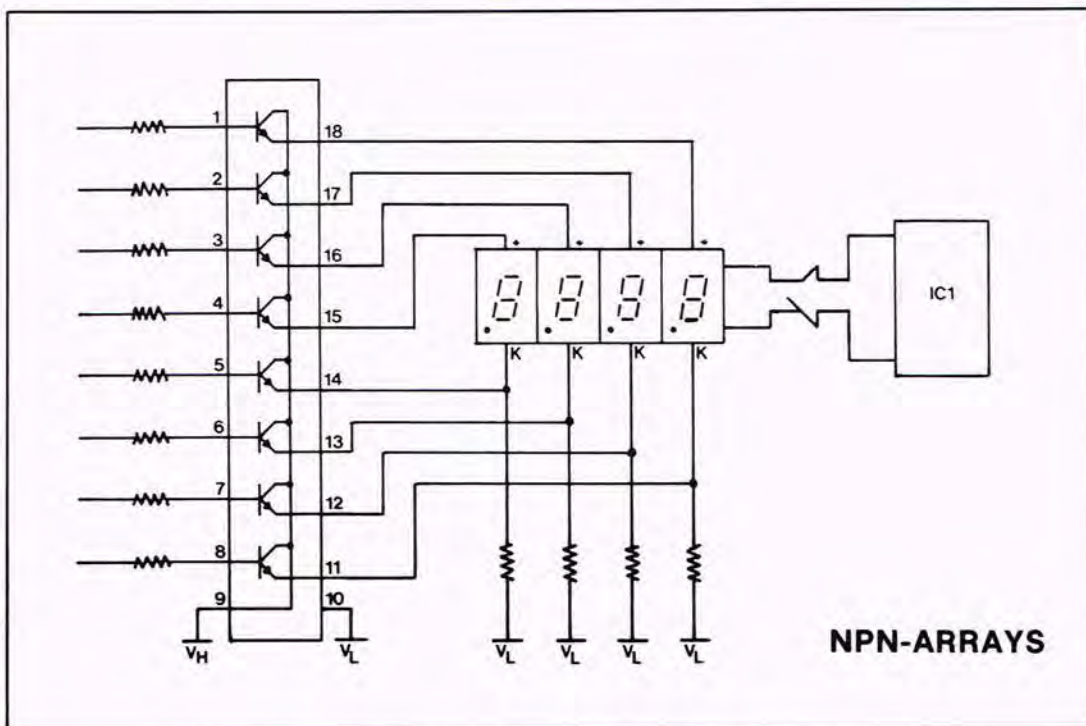
Da der er indsat spændingsregulatorer i konstruktionen, er det sikret, at symmetrien holder i området fra 1 mA til ca. 40 mA, hvilket vil sige, at der virkelig er tale om 12 V ±.

DC-konverteren kan også anvendes, til generering af plus 12V, uden den negative spænding.

NM 1515 forhandles af Inotec i Herlev.

NPN Transistor Arrays

Figuren viser et eksempel på anvendelse af kredsen CA3250, der sammen med CA3251 blev præsenteret i dette blads aprilnummer. Diagrammet viser en demultiplexer til fire segmenter. En BCD til segment-decoder (IC1) (aktiv low) styrer segmenternes dioder, der er forbundet parallelt mod dekodere. De fire øverste transistorer i vores array (CA3250), tænder da for hver sit segments forsyning (fælles anode), når IC1 har det rette signal stående. De fire nederste transistorer styrer segmenternes komma'er.



Har segmenterne fælles katode og dekodere aktivt høj (f.eks. 4511), kan man i stedet anvende CA3251, hvor transistorerne har fælles emitter.

Modstandenes værdier afhænger af den logik man vælger (TTL/CMOS).

Her skal man tænke på, at en enkelt transistor maksimalt må trække 100 mA på kollektor-emitter-strækningen, og 20 mA på basis-emitter-strækningen. Indgangens knækspænding ligger typisk på 0,9V og kollektor-emitter strækningen må ikke udsættes for højere spænding end 16V.

Til sidst kan nævnes, at forstærkningen mindst er 30 og typisk 70.

Man bør bemærke, at Arrayet har en indgang til substratet, til hvilket alle transistorerne er koblet. For at undgå at transistorerne forstyrrer hinanden skal denne indgang påtrykkes den laveste spænding som kredsen udsættes for.

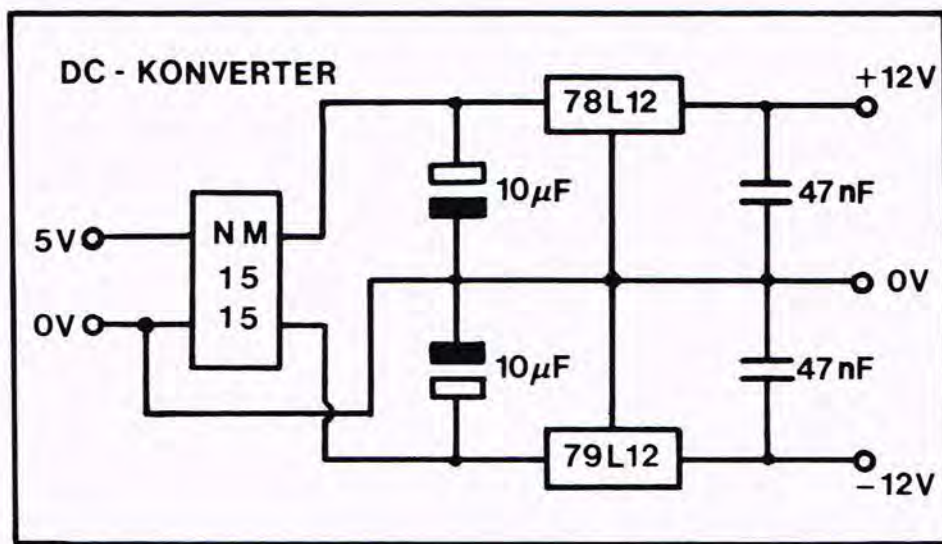
For CA 3250 med fælles kollektor, har substratet egen indgang (10), som f.eks. jordes.

CA3251, som har fælles emitter, har fælles substrat- og fælles emitter indgang,

således at ben 10 overflødiggøres.

Herudover egner kredse sig som drivere til f.eks. relæer og lysdioder.

Af Dan Friis & M.L. Jakobsen



DC-KONVERTER



SCANTRONIC'S
store varekatalog
på over 300 sider!

NYHED: Nu med rabat inddeling
- helt op til 45%.

Katalog m/prisliste: 40,00 kr.
Prisliste uden katalog: Gratis!
Katalog sendes overalt mod forudbetaling.



scantronic ved F./Vestergaard, Søndervangen 38
5854 Gislev. Giro: 5667070, Tlf.: 09*224848

En populær konstruktion til din bil:

Aut.lydstyrkeregulator for autoradioer

Med den vekslende hastighed for et motorkøretøj vil der som regel ske det, at støjen under kørslen også ændrer sig. Derved vil den kørende ofte hyppigt regulere lydstyrken for signalet fra en tændt autoradio. Ved den foreliggende automatiske lydstyrkeregulator er en manuel regulering unødvendig - stiger støjniveauet vil lydstyrken fra autoradioen også stige, og derved er det unødvendigt hele tiden at dreje på modtagerens lydstyrkeregulator.

Diagrammet

Den egentlige styring af lydstyrken sker ved hjælp af kredsen TDA 1074, og udstyringen af denne kreds sker ved hjælp af operationsforstærkeren OP1 til OP4 type LM 324, der bestemmer, om lydstyrken skal øges eller svækkes.

Støjen i det pågældende motorkøretøj optages af en electretmikrofon, og signalet føres til den ikke inverterende (+) indgang (ben 10) på OP1. Her forstærkes signalet fra 10 til 100 gange afhængig af 10 kohm trimmerens position.

Den tilsluttede OP2 forstærker yderligere signalet 10 gange. Kredsen OP3 er koblet som en enkeltensretter, hvor der ved udgangen er tilkoblet et R/C-led, og der er således her tale om en spidsværdis-måleensretter. Kredsen OP4 er en 'puffer', og er også en niveautilpasning. Ved udgangen (ben 14) er en omskifter S1. I den

ene position tilføres den positive forsyningsspænding via R19 på 47 kohm til ben 9 (styre-indgangen) på kredsen TDA 1047.

Derved sker der en forstærkning af signalet fra autoradioen i forholdet 1:1.

I omskifterens anden position føres udgangssignalet (ben 14) fra OP4 til førnævnte styreindgang (ben 9) på TDA 1047. Derved sker der en mere eller mindre nedregulering af lydstyrken fra autoradioen.

Dæmpningen af lydstyrken er derved afhængig af omgivelseslydstyrken (støj under kørslen).

For ikke at lydstyrken fra de højttalere, der er tilsluttet autoradioen skal have nogen nævneværdig indflydelse, skal mikrofonen monteres på et sted, der er så langt væk som muligt fra højttalerne, f.eks. vil det være formålstjenligt med en anbringelse i handskerummet.

Strømforsyningen sker fra

en konstantspændingsregulator med et filter i indgangen med en selvinduktion, L1.

Montering

Først placeres de aktive komponenter på printet og derefter de passive, der alle loddes til kobberbanerne.

Strømforsyningen sker direkte fra motorkøretøjets elektriske anlæg.

Mikrofonen kan tilsluttes via en skærmet ledning, og afstanden til regulatoren kan være fra én til to meter. Man må passe på, at der ikke forekommer nogen nævneværdig støjindflydelse på mikrofonledningen, hvilket igen vil kunne give forstyrrelser på de automatiske regulatorer.

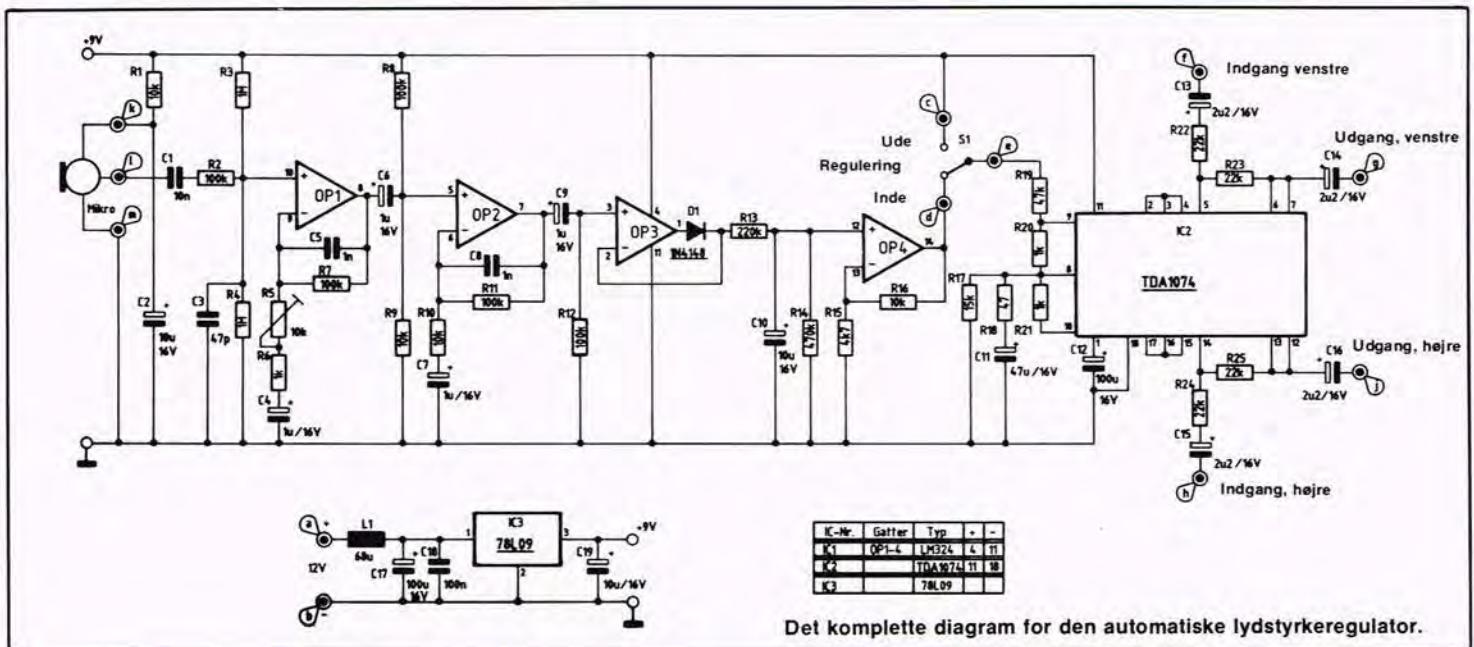
De fire resterende tilslutninger på printet 'f' - 'g' - 'h' og 'j' er for tilslutning af LF-

signalet fra autoradiomodtageren. Disse kan udtages et vilkårligt sted (f.eks. lige før modtagerens lydstyrkeregulator (potentiometret). Man må være opmærksom på, at der vil være tale om et signalniveau på nogle 100 mV (maks. 2 V).

Tilslutningen af de to stereosignaler sker ved printpunkterne 'f' og 'h', mens punkterne 'g' og 'j' føres til de steder i automodtageren, hvor signalerne blev fraskilt.

Den automatiske lydstyrkeregulator er konstrueret for tilslutning til en stereo autoradio. Drejer det sig om en mono radio, skal et af indgangspunkterne og det tilsvarende udgangspunkt forbindes til stel.





Det komplette diagram for den automatiske lydstyrkeregulator.

Stykliste ELV Lydstyrkeregulering

Halvledere:

IC 1 LM 324
IC 2 TDA 1074
IC 3 78 L 09
D 1 1N 4148

Kondensatorer:

C 1 10 nF
C 2, C 10, C 19 10 μ F/16V
C 3 47 pF
C 4, C 6, C 7, C 9 1 μ F/16V
C 5, C 8 1 nF
C 11 47 μ F/16V
C 12, C 17 100 μ F/16V
C 13-C 16 2,2 μ F/16V
C 18 100 nF

Modstande:

R 1, R 10, R 16 10 kohm
R 2, R 7, R 8, R 9, R 11,
R 12 100 kohm
R 3, R 4 1 Mohm
R 5 10 kohm trimmer
R 6, R 20, R 21 1 kohm
R 13 220 kohm
R 14 470 kohm
R 15 4,7 kohm
R 17 15 kohm
R 18 47 ohm
R 19 47 kohm
R 22-R 25 22 kohm

Øvrigt:

L 1 68 μ H
S 1 Vippeafbryder, enpolet.

1 Electretmikrofon.
2 afstandsstykker, 5 mm
12 loddestifter
2 skruer M3 x 10 mm.

Priser:

Print 45,00 kr.
Byggesæt uden print og kabinet 270,00 kr.
Kabinet 55,00 kr.
Ialt 370,00 kr.

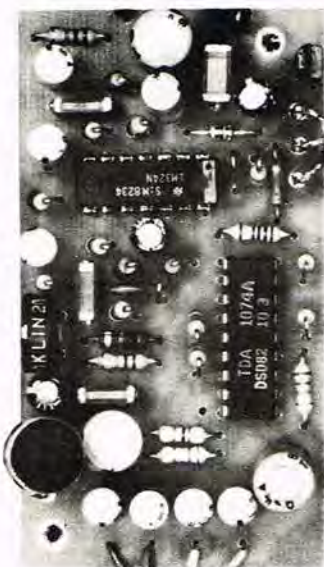
Importør af ELV byggesæt:

Norad Elektronik ApS
Lønstrup
9800 Hjørring.
Tlf. 08 96 01 88

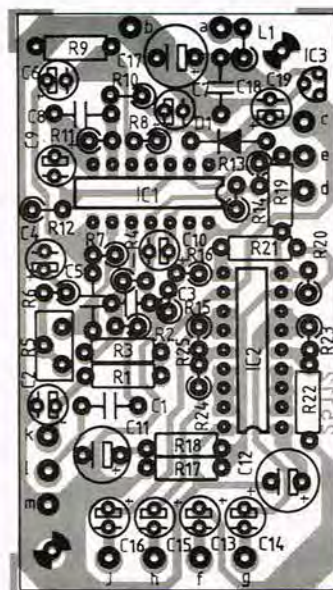


Der er en fejl på printet (se cirklen på tegningen med kobberbanerne). Som det ses, skal forbindelsen imellem de to punkter skæres væk.

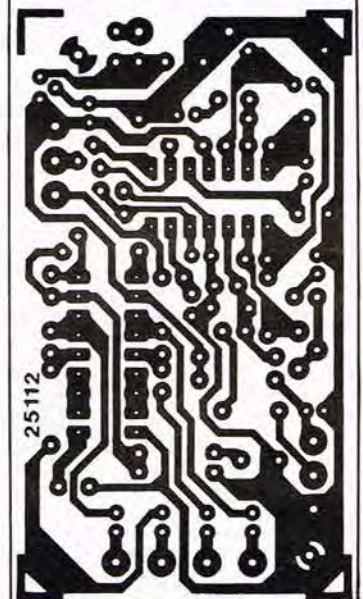
Printet set fra kobbersiden i forhold 1:1.



Det færdigmonterede print.



Komponentplacering.



P.E.s instrument serie fortsætter i dette nr. med:

Low-Cost kompakt tæller

Vores super-konstruktør har igen barslet med et godt instrument med følgende fordele:

Frekvenstælling fra 10 Hz til mere end 1 GigaHertz.

- Stor følsomheds parret med stor dynamisk stabilitet.
- 1 kHz opløsning.
- Og frem for alt billig og betjeningsvenlig.

Under reparation og fejlfinding på moderne elektronik, har man ofte brug for en frekvenstæller. Det kan dreje sig om indjustering af sender, modtager oscillatorer i kommunikationsudstyr -check af diverse clock-generatorer, eller mange andre frekvenstællings opgaver. Ofte er måleopgaverne af en sådan karakter, at der ikke er behov for en stor kostbar laboratorie tæller. P.E.'s tæller konstruktion, er et pålideligt, billigt og betjeningsvenligt instrument som kan passes ind i de fleste elektronik interesseredes økonomi.

Den komplette tæller består af 3 enheder, en grundtæller som tæller digitalt fra 0 til 10 MHz, samt 2 prescalere som neddeler den indkommende frekvens og således bringer den indenfor grundtællerens frekvensområde.

Prescaleren vi bringer i dette nummer dækker området fra ca. 25 MHz til mere end 1 GigaHertz. For radioamatøren vil det altså være tilstrækkeligt med denne prescaler samt en grundtæller.

I næste nummer bringes en beskrivelse af en passende grundtæller samt en prescaler som dækker det resterende område fra ca. 10 Hz til mere end 30 MHz, desuden bringer vi beskrivelsen af hvordan de 3 moduler sammenkobles så man undgår problemer med eventuel multiplexstøj og andre uheldige fænomener. Grundtælleren er identisk med en tidligere P.E. konstruktion nemlig tælleren fra P.E. nr. 2/1984.

Er man i forvejen i besiddelse af en tæller er der naturligvis intet i vejen for blot at bygge prescalererne.

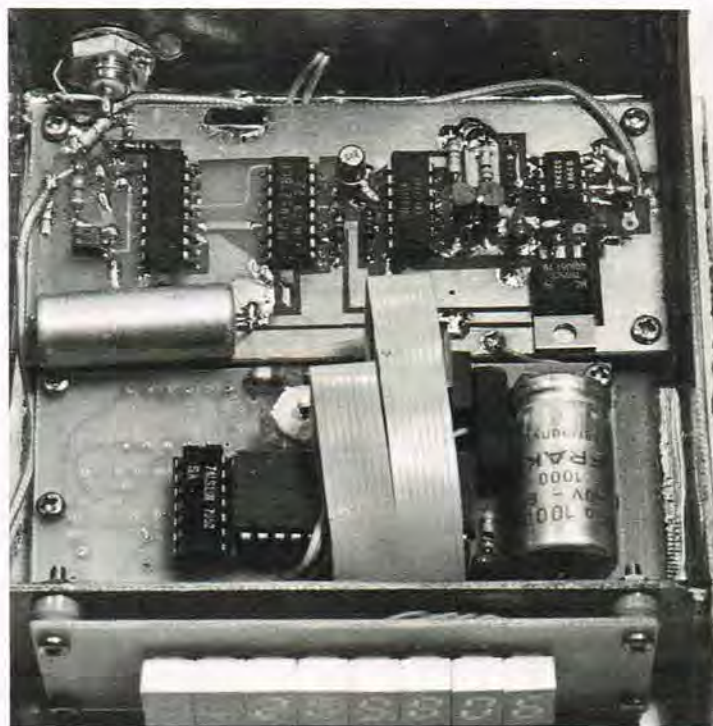
Det eneste krav der må stilles til grundtælleren er, at den kan følge med til mindst 1,5 MHz.

Diagrammet

Princippet i en prescaler er at man neddeler input frekvensen et passende antal gange.

På denne måde gøres det muligt at måle frekvenser som ligger udenfor en frekvenstællers normale område.

Det vil være nødvendigt at



dele med potenser af 10 for at få en brugbar udlæsning. Vi har valgt et deleforhold på 1000 således undgås kommaskift. Udlæsningen ændres blot fra kilo Hertz til Mega-Hertz. Et deleforhold på 1000 giver andre fordele som vil blive belyst under en kort gennemgang af delerkæden.

IC 1 deler inputfrekvensen med 64.

Forestiller vi os at vi tilfører 1000 MHz vil vi på udgangen af IC 1 have en frekvens på 15,625 MHz.

IC 1's output behandles i en ECL/TTL konverter og tilføres IC 2.

IC 2 er en TTL-ti-deler som er nødvendig for at bringe frekvensen ned på de efterfølgende C-MOS kredses arbejds hastighed.

På udgangen af IC 2 er in-

putfrekvensen på 1000 MHz delt ned til 1,5625 MHz.

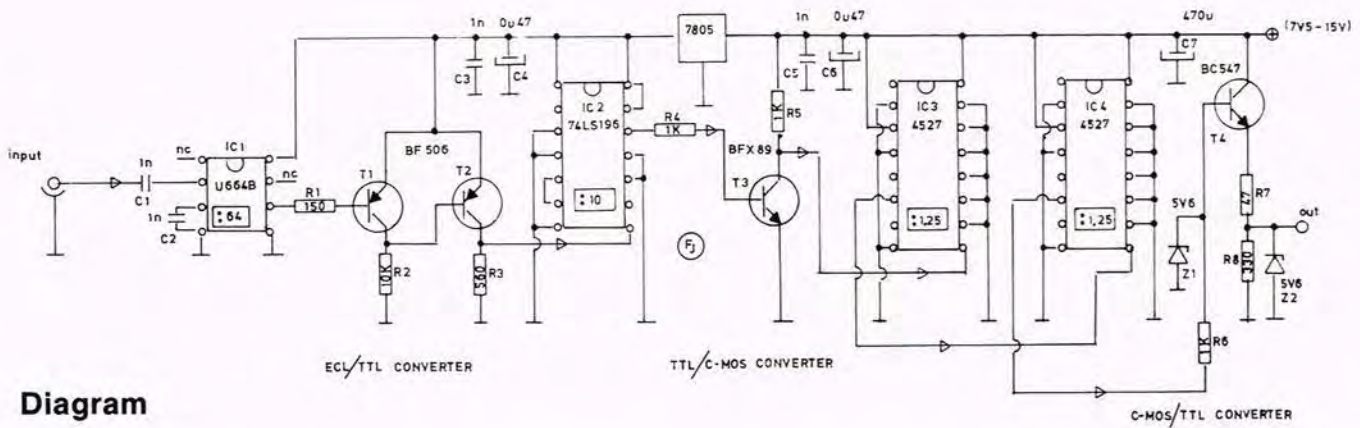
Vi mangler stadig at dele med 1,5625, umiddelbart et helt umuligt deleforhold. Tager man imidlertid kvadratroden af tallet fås 1,25. Vi må dele 2 gange med 1,25. Denne opgave kan klares af 2 stk. MC 14527 B. Kredsen er en BCD rate multiplier, beregnet til aritmetiske operationer som multiplikation og division. I vores tilfælde presætter vi kredsens BCD-input til 8. Resultatet er at kredsen leverer 8 outputpulser for hver 10 tilførte clock pulser.

Vi har altså ganget med 0,8, eller sagt på en anden måde delt med 1,25.

Foretages denne operation 2 gange, er vi nede på 1 MHz.

Man kunne nu fristes til at

PRESALER 1:1000 25-1000 MHz



Diagram

tro, at en 1 MHz grundtæller ville opfylde kravene, men da der i virkeligheden blot bliver fjernet 2 pulser for hver 10 tilførte i de 2 1452 er kravet til den efterfølgende grundtæller stadig 1,5625 MHz, -selvom udlæsningen altså svarer til 1 MHz. Prescaleren her må absolut siges at være i en klasse for sig.

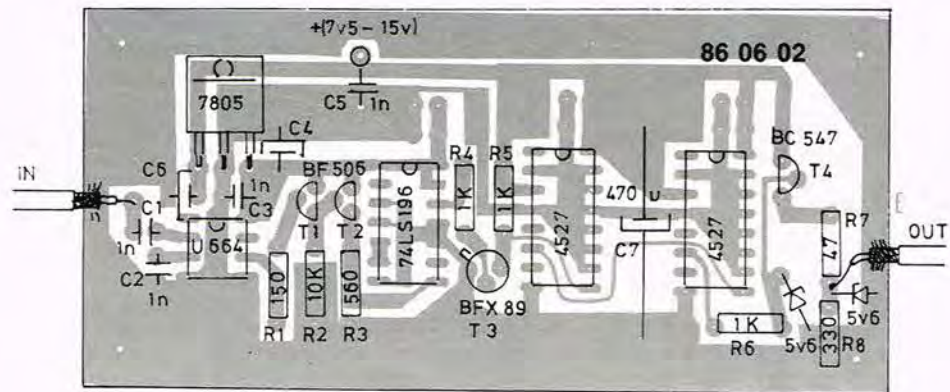
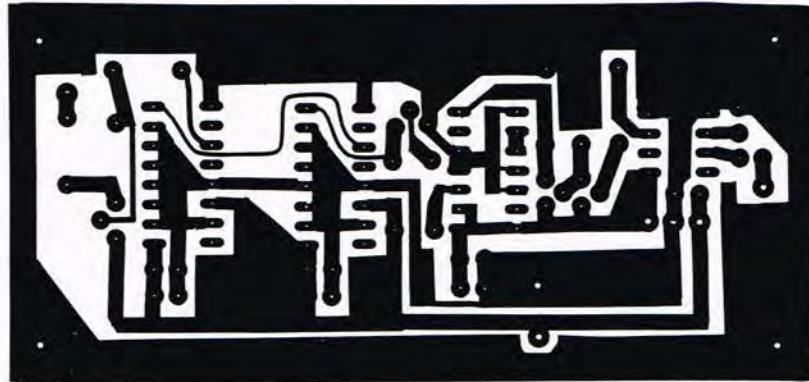
Et blik på kurvebladet afslører superfølsomhed helt op til 1000 MHz. Normalt vil frekvenstællingsopgaver i Giga Hertz området være forbeholdt kostbart professionelt udstyr.

En væsentlig årsag til at den samlede konstruktion har kunnet bringes ned i et overkommeligt prisleje, skyldes IC 1, U664B, som er en 1 Giga Hertz 64-deler som anvendes kommercielt til frekvenssynthese i TV-modtagere.

I næste nummer kompletteres konstruktionen med en prescaler som dækker det resterende område fra ca. 10 Hz til mere end 30 MHz. Desuden beskrives en passende grundtæller med forklaring på en problemfri sammenkobling af de 3 enheder.

Da flere af komponenterne ikke er hyldevarer alle steder, har vi anført en leveringsdygtig leverandør, se styklisten.

Af Flemming Jensen.
Foto: Leif Waaben.



Printet set i forhold 1:1. Komponenterne monteres på kobbersiden, der skal derfor ikke bores huller i printet.

Stykliste til Low Cost kompakt tæller

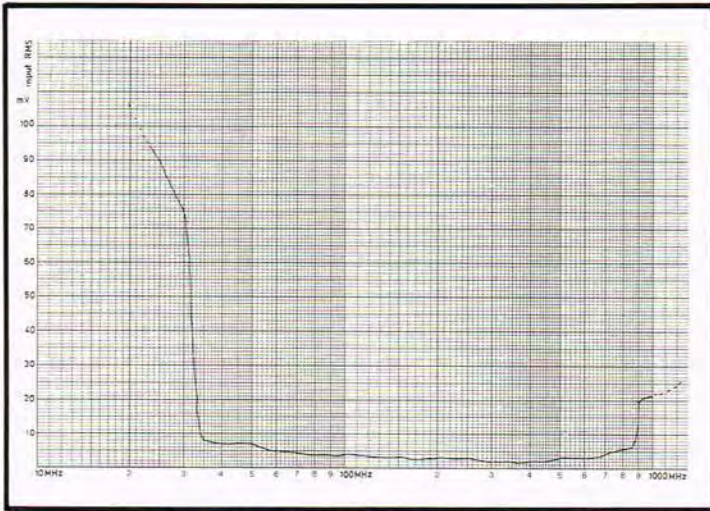
C 1,2,3,5 1 nF/ker.
C 4,6 0,47 μ F/tant.
C 7 470 μ F/16V
R 1 150 ohm
R 2 10 kohm
R 3 560 ohm
R 4 1 kohm
R 5 1 kohm
R 6 1 kohm

R 7 47 ohm
R 8 330 ohm

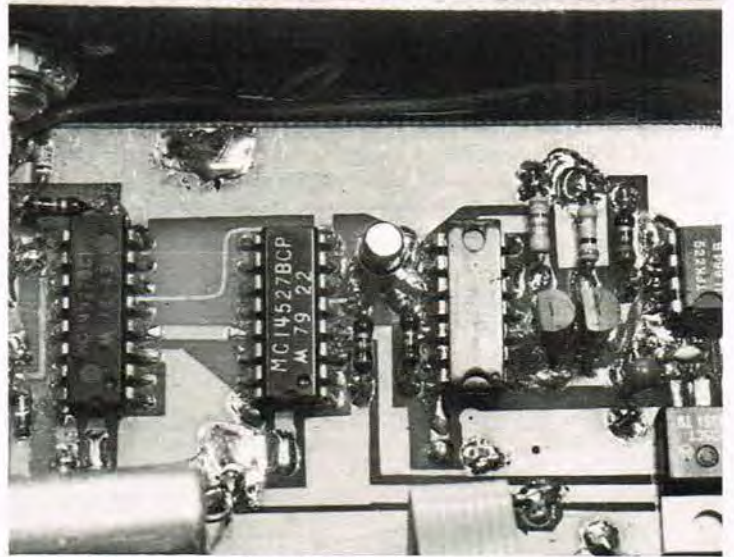
T 1,2 BF 506
T 3 BFX 89
T 4 BC 547
Z 1,2 5,6 V zenerdiode
IC 1 U664B
IC 2 74LS196
IC 3,4 MC 14527 B
Spændingsreg. 7805

Teleprint nr. 86 06 02 a' kr. 24,85

Delene kan bestilles pr. postordre hos:
Fa. El-Parts, Ryegade 107, 2100 København Ø.
U 664 B a' kr. 89,00.
Hele prescaler kit'et excl. print kr. 285,- pr. sæt (plus forsendelse).
Ved bestilling af kit anfør 'prescaler 25 MHz-1000 MHz'.



Prescaler 25 MHz til 1000 MHz RMS spænding målt over input.

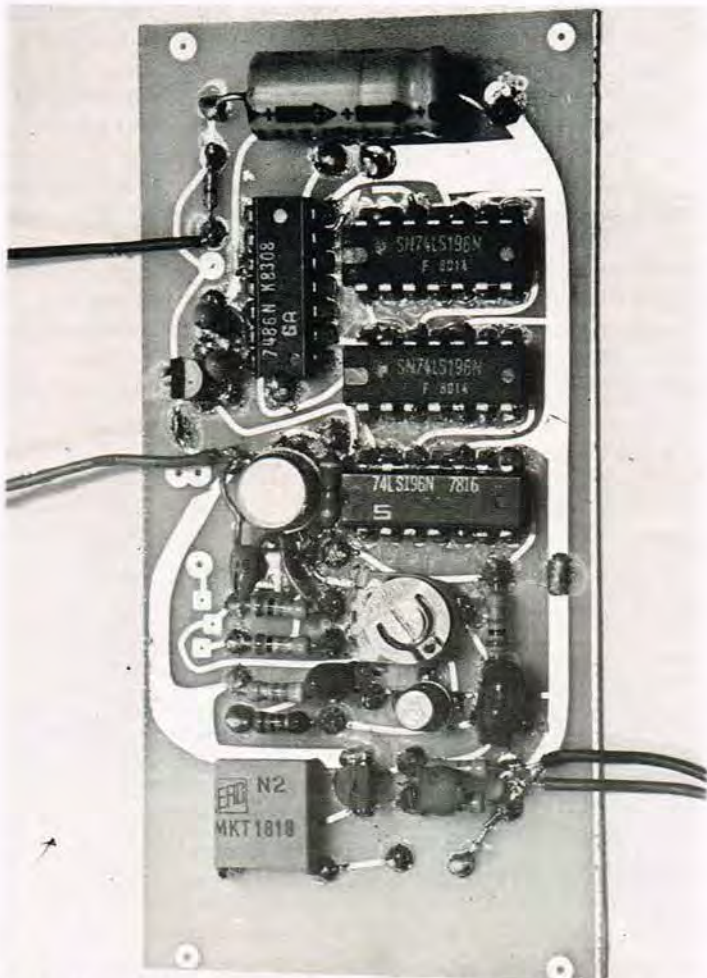


Et nærbillede af prescaleren omtalt i dette nummer.



En tastet walkie-talkie i nærheden, er tilstrækkelig til walkiens senderfrekvens ses på displayet.

Artiklen fortsætter i næste nummer.



En tidligere prototype af prescaleren som bringes i næste nummer.

Støvlåg	DATAOPHUG	DATAOPHUG
Til vic 20 C-16 og CBM 64	Kasse med pære og div. komponenter	Dataskærme
125,00	65,00	395,00
Diskette dobbler	Kasse med Nixierør og div. komponenter	Alfanumerisk Keyboard
Brug begge sider	85,00	595,00
Pris 98,00	Krystaller	
	Til alle formål.	
	Frekvenser fra 1,5 -	
	175 MHz. på kun	
	6 - 12 dage.	

X-ACTA TH 09-992399
 KRYSSTALLER • PRINT • DATA Svendborgvej 17 5792 Arstev

SCANTRONIC'S
store varekatalog
på over 300 sider!

NYHED: Nu med rabat inddeling
- helt op til 45%.

Katalog m/prisliste: 40,00 kr.
Prisliste uden katalog: Gratis!
Katalog sendes overalt mod forudbetaling.

scantronic ved F./Vestergaard, Søndervangen 38
5854 Gislev. Giro: 5667070, Tlf.: 09 * 224848

Vil du udveksle bytes med naboen, så læs her om:

Hayes,- smart modem

Nu, hvor computeren er blevet hver mands eje, stiger behovet for datakommunikation, og det forsøger vi at imødegå med dette 'super-modem', som byder på alle de faciliteter, man i dag kender indenfor telefonoverførsel af data, - og også mange af morgendagens. Endvidere efterlever modem'et de stigende krav til kompatibilitet, som endelig er ved at slå igennem i computerkredse.

Nu er konstruktionen af et intelligent modem ingenlunde en simpel sag, og beskrivelserne her i bladet vil da også blive omfattende og komme til at strække sig over flere numre. Endvidere vil vi lave en separat artikel om begrebet datakommunikation, idet det er vor erfaring, at der er et stort antal computerejere, som er meget interesserede i at kunne udveksle bytes med ligestillede, men som afskrækkes af den specielle - og langt fra brugervenlige, jargon, som skal beherskes for at illusionerne kan realiseres.

Standard og kompatibilitet

Ovenstående begreber har til alle tider ligget computerproducenterne fjernt, og modemverdenen er bestemt ikke nogen undtagelse.

Forskellige firmaer lancerer sofistikerede modem's, som imidlertid kun supporteres af samme firmas software, og som muligvis ikke engang kan udveksle data med andre fabrikater.

Et enkelt fabrikat har imidlertid skilt sig ud, og ikke overraskende er det ameri-

kanske 'Hayes', som var pioner på markedet. Hayes producerede modem's allerede tilbage i tresserne og ekspanderede sammen med Apple og Commodore i halvfjerdsere, idet de i høj grad blev solgt til private.

Amerikanerne er altså mange år foran os, hvad angår datatransmission på amatørniveau - et forhold denne konstruktion gerne skulle medvirke til at afhjælpe. En af grundene til at det netop blev Hayes, som kom til at definere standarden er, at nogle af verdens største softwarehuse har skrevet programmer til denne standard, eksempelvis Lotus Symphony.

Dette betyder, at man faktisk kan foretage al styring af modem'et såsom opringing, automatisk svar på opkald etc. gennem computeren. Et ikke Hayes kompatibelt modem ville betinge, at alle disse procedurer skal ske manuelt, så fordelene er indlysende.

Hvad er et modem?

Navnet er sammensat af **MOD**ulator og **DEM**odulator og fortæller noget om det tekniske omkring modem'et.

Et modem er et elektronisk apparat, som benyttes til at udveksle data mellem flere computere over lange afstande via telefonnettet.

Modulationen og demulationen dækker over, at data-signalerne konverteres (moduleres) til tonesignaler, hvorefter de sendes som almindelig tale over telefonen og i den anden ende modtages signaler af et andet modem, som konverterer (demodulerer) tonerne tilbage til elektroniske dataimpulser, som computeren kan forstå.

Princippet kendes også indenfor stereo-modtagelse, hvor de to oprindelige kanaler moduleres sammen til en enkelt station, hvorefter modtageren dekode signalen og fordeler det til de to kanaler.

Indenfor modem's eksisterer der to fundamentalt forskellige måder, hvorpå denne modulation kan ske, 'frekvens-modulation', som benyttes til dette modem og 'faseskift-modulation', der er en mere avanceret og dermed dyrere løsning, som

anvendes i forbindelse med data transmission ved høj hastighed.

Data

Modem'et er som nævnt et 'smart-modem', hvilket betyder, at det kan styres fra computeren, men derudover er der indbygget en styrecomputer, som udvider mulighederne kraftigt. I den foreliggende version kan man vælge mellem de traditionelle 300 baud fuld duplex og en split-baud funktion på henholdsvis 1200 og 75 baud.

Sidstnævnte benyttes specielt i forbindelse med databaser. Endvidere er konstruktionen direkte forbedret på udbygning til 1200 baud fuld duplex.

De hernævnte baud-hastigheder refererer til kommunikationen mellem de to modem's, og har ikke noget med dataoverførslen mellem computer og modem at gøre. Denne er baseret på RS232C standarden, - altså computerens serielle udgang.

Der er ikke mange proble-



mer forbundet med at tilslutte modem'et, idet der kun er tre tilslutninger, - netledning, RS 232C kommunikationsport og telefon/linieporten.

Kontrol af paritet, signal, opringning, hastighed og så videre sker gennem modem'ets kommunikationsprotokol og administreres af en Z8671 microprocessor og et tilhørende program. Justeringen kan faktisk ikke være lettere, idet der kun er et enkelt relevant trimmepotentiometer, som ikke engang er særlig kritisk. Dette skyldes, at modem'et er opbygget omkring nogle special IC'er, som selv tager sig af alt det besværlige.

Alligevel skal man ikke foranlediges til at tro, at der er tale om en simpel konstruktion, som man uden videre giver sig i kast med. Der er trods alt tale om et meget avanceret produkt, som elektronisk består af ikke mindre end 16 integrerede kredsløb og 3 krystaller. Endvidere skal man gøre sig klart, at selvbyggede modem's ikke er velsignet med Post & Telegrafvæsenets accept, men rent teknisk skulle der ikke være noget i vejen for, at modem'et kan godkendes.

Diagram

Diagrammet ser nok simple ud, end man umiddelbart ville forvente, og det skyldes, at alt det komplicerede styres af henholdsvis special-modem kredse og microprocessoren.

Computerdelen udnyttes i høj grad i dette modem, idet al styring af handshake, RS232, gaffelkobling og toneopkald sker via denne. Endvidere benyttes de indbyggede 144 RAM-bytes til registre og buffere for alle funktionerne. Nogle af dens porte er dekodet med dioder til en 8 pol. default-omskifter, mens de nederste 8 adresselinier er fælles for dataledningerne. På en anden af CPU'ens udgange skifter en 74LS373 mellem

adresse og data, hvorved man frigør 7 ledninger til data/adressering.

Programmet til computerdelen, som er forprogrammeret i en EPROM, (kan købes hos Populær Elektronik) er skrevet i ren maskinkode, selvom processoren faktisk har en tiny-basic indbygget. Denne er imidlertid for langsom til dette formål. EPROM'en, en 2764, er kun halvt fyldt, det vil sige de første 4 K, mens resten er frit anvendeligt til supplerende rutiner. Er man kyndig maskinsprogsprogrammør, er der altså mulighed for at sætte sit helt personlige præg på dette modem. Circuit Design, som har udviklet modem'et venter også at revidere programmet, hvis der opstår behov for det.

Seriel kommunikation

Modem'et kommunikerer selvstændigt med både linien og den styrende terminal. Idet styringen er asynkron, indeholder processoren et par bytes buffer. Det var en grundlæggende forudsætning for denne konstruktion, at den serielle kommunikation mellem computer og modem skulle være 100% adskilt fra det modem'et sender og modtager via linien.

Dataoverførslen mellem computer og modem skal ske med en transmissionshastighed, som vælges frit mellem 300, 1200, 2400 eller

9600 baud på SW1-2-3. Andre parametre er fastlagt til 2 stopbit, 8 bit ordlængde og ingen paritet. Dette er størrelser, som er bestemte for, hvordan den serielle kommunikation kommer til at foregå, og de kan normalt defineres fra softwaren. Hvis bare en af disse parametre ikke er rigtig får man sandsynligvis ikke 'hole through'.

Det giver som nævnt ingen problemer, at sende 9600 baud fra computeren og 300 baud fra modem'et, idet CTS-udgangen på mo-

dem'et standser computerens datastrøm, når det går for hurtigt, det vil sige, når bufferen er fyldt.

Hvis det er ligetil, at stille baud hastigheden fra computeren anbefaler vi at bruge 1200 baud som standard. Den serielle kommunikation kan altså køre uden problemer ved en og samme hastighed, mens skift mellem andre data kan ske fra computeren via ESCAPE-kommandoer. Parametre som skift mellem 300 og 75/1200 baud, linierelæ, impulsdialing, toneopkald, klartone-detektering ændres også gennem RS232C porten. Niveauerne fra RS232C udgangen skifter mellem plus og minus 9V. Kravet ligger på mindst 3V, men den højere spænding sikrer mod støj, således at man kan benytte op til 10-20 m kabel mellem computer og modem, uden at det skulle give anledning til problemer.

I det følgende vises bennummereringen på det stik, som passer til den serielle port på computeren, det vil sige en DB25-konnektor:

- Ben 1:** Lagt sammen med ben 7 og ført til stel.
- Ben 2:** RS232C 9V transmissionsindgang på modem.
- Ben 3:** RS232C 9V transmissionsudgang på modem.
- Ben 5:** CTS/clear to send udgang fra modem (lagt sammen med ben 8).
- Ben 6:** DTR/data terminal ready indgang på modem (lagt sammen med ben 20).

Kabelforbindelsen mellem computer og modem fremgår endvidere af illustrationen.

Modem contra telefon

Gaffelkoblingen er modemets forbindelse til telenettet. Modem'et skal faktisk overfor nettet kunne emulere en almindelig telefon. Det skal kunne 'tage røret', det vil sige etablere forbindelse til centralen og derefter høre om linien er klar, altså registrere klartonen.

Modem'et skal også kunne høre telefonen ringe og svare, og endelig skal det kunne kommunikere over linien, begge veje på en gang, - lige som man kan tale i munden på hinanden via telefonen.

Da det ikke er hensigtsmæssigt, at parallelkoble modem'et over telefonen, er der et relæ, som skifter mellem henholdsvis linie og telefon. Når modem'et 'tager røret', sluttes der forbindelse over linien, som skifter fra telefon-mode til modem-mode. Dette bevirker, at spændingen over linien falder fra ca. 50V til 5-10V med vilkårlig polaritet. Herved trækker centralrelæet og centralen udsender klartonen på ca. 400 Hz.

Modem'et har så en klartone-detektor, som lytter på linien. Signalet føres gennem en forstærker (IC9A) videre til IC8A/B, som er koblet som henholdsvis et 400 Hz 2-pol båndpasfilter og en schmitt-trigger. Det fremkomne firkantsignal sendes til en port på microprocessoren, som kontrollerer flankens bredde. Hvis den er mellem 2 og 3 mS, hvilket svarer til en frekvens på mellem 333 og 500 Hz, accepteres tonen som klartone.

Herefter kan enten et puls- eller toneopkald begynde. Et pulsopkald svarer til den måde hvorpå en drejeskive-telefon genererer en opringning på, mens trykknapp-telefonerne benytter toner med forskellig frekvens til at indikere nummeret.

Det sidste kan man konstatere ved at løfte røret og trykke på knapperne. Lytter man nøje efter, kan man høre, at de fremkomne toner varierer for hver enkelt tast.

Dette var en gennemgang af proceduren omkring en opringning fra modem'et, og det følgende vil beskrive hvad der sker, når der ringes op til modem'et udefra.

Når en telefon ringer overlejres tomgangsspændin-

gen fra centralen på 50V DC med en sinusformet vekselsspænding på 25 eller 50 Hz. Signalet har en effektiv spænding på ca. 100-120V AC, så spidsspændingen kan godt komme op i nærheden af 300 V ved opringning.

Denne spænding registreres af modem'et gennem optokobleren IC11, som giver en isolationsspænding på 4.000V, hvilket rigeligt skulle tilsikre, at spændinger fra linien ikke kommer til at indvirke ødelæggende på den ældre elektronik. Udgangen fra optokobleren ledes gennem en C-MOS gate, der virker som impedanssætter, til microprocessoren.

Når computeren registrerer en opringning, sluttet linierelæet, hvorefter alle signaler fra linien føres gennem transformatoren til modem-IC'en 7911. Denne kreds sender et signal til computeren via sin bærebølgeudgang. Hvis computeren efter et par sekunders forløb får denne klarmelding kan kommunikationen begynde. Hvis linien skulle forsvinde, forsvinder bærebølgen, hvorefter computeren automatisk nedkobler forbindelsen.

Kommunikationen

Dataoverførslen mellem computer og modem sker gennem en såkaldt liniehybridtransformator, som har til opgave at adskille det modtagne signal fra det sendte. Det sker under impedanstilpasning når to seriekoblede 300 ohms vindinger er afsluttet med hver 600 ohm, og har en 300 ohm centerimpedans.

Idet linien også er 600 ohm, vil det, der sendes ind på den ene 600 ohms vikling ikke komme ud på den anden, men kun på linien. Liniens signal vil derimod blive overført til såvel indgang som udgang. Det er på indgangen, det skal benyttes, men det gør ingen ska-

de på udgangen. Modem'et byder ud over de gængse ting også på nogle faciliteter, som skal gøre det mere brugervenligt. Vigtigst er de 8 lysdioder og medhørsforstærkeren. Lysdioderne skal fortælle brugeren, hvad modem'et foretager sig, samt hvordan parametrene er stillet. Nedenstående listes den funktion, som hver af de 8 lysdioder skal indikere:

1. **MR - modem ready**, indikerer at modem'et er tændt, idet LED'en er tilsluttet forsynings-spændingen.
2. **RD - Read Data**, viser med lidt blinkeri, at der modtages data.
3. **SD - Send Data**, viser ligeledes, at der sendes data.
4. **CD - Carrier Detect**, indikerer, at der modtages bærebølge fra et andet modem, som dermed er klart.
5. **OH- Off Hook**, det vil sige røret er taget.
6. **AA- Auto Answer**, modem'et svarer automatisk på en opringning.
7. **HS - High Speed**, viser at modem'et er stillet om fra 300/300 baud til 1200/75 baud (eller 1200/1200 baud, hvis der er installeret et udvidelseskort for dette).
8. **TR - Terminal Ready**.

Medhørsforstærkeren, som er opbygget omkring IC10 A/B, er også en behagelig hjælpefunktion, som kan vise sig værdifuld, ikke mindst hvis der er problemer med modem'et. Den lytter og videreformidler modemtonerne over liniehybridtransformatorens indgang. Her kan man høre, hvad der modtages, hvad der sendes, om linierelæet er tilkoblet og om der kommer toneimpulser. Endvidere bruges medhøret under justeringen, men mere herom senere.

Fremtidsløsning

Denne modemkonstruktion er fremtidssikret, i og med at den er forberedt på udvidelse til at sende og modtage med en hastighed på 1200 baud fuldt duplex. Grunden, til at denne facilitet ikke var inkluderet i den oprindelige opbygning, er, at priserne på de nødven-

dige IC'er var så høje, at de ikke var relevante i amatør-sammenhæng. Udviklingen løber imidlertid hurtigt, og det er allerede i dag muligt at erhverve sig dette udvidelsesmodul til en rimelig pris hos Circuit Design. Hvorvidt udvidelseskonstruktionen vil blive bragt i Populær Elektronik, er der endnu ikke taget beslutning om, og det afhænger naturligvis i høj grad af interessen omkring selve modem'et. Udvidelsesprintet er imidlertid særdeles let at tilslutte, idet der er en konektor yderst til venstre, hvor der normalt vil blive etableret forbindelse fire steder i henhold til printtegningen.

Ønsker man at udvide, skal der i stedet iloddes et konektorstik, hvorpå ekspansionsprintet kan pålodes. Ellers består fremtidssikringen i, at modem'et er microprocessorstyret, hvorfor der næsten ikke er grænser for, hvad kreative elektronik- og computerkyndige kan få ud af basis-konstruktionen. Ikke mindst når der er ikke mindre end 4 ledige K at boltre sig med.

Default

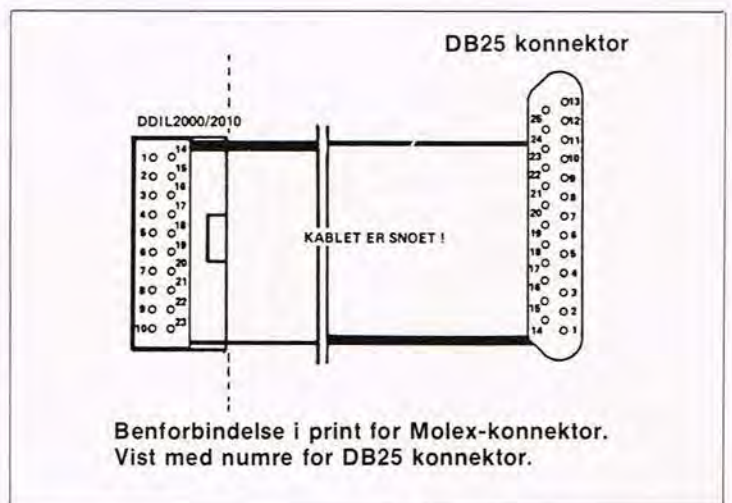
Der sidder en 8 polet omskifter på printet, som bruges til at definere en række default-parametre, det vil sige angive en speciel opstartsindstilling, som imidlertid kan ændres softwaremæssigt.

Hver gang konstruktionen resettes eller tændes vil indstillingerne placere sig i henhold til default-værdierne. Kombinationerne vil i det følgende blive beskrevet:

- SW1/on og SW2/on:** 96 baud fuld duplex mellem computer og modem.
- SW1/on og SW2/off:** 2400 baud fuld duplex mellem computer og modem.
- SW1/off og SW2/on:** 1200 baud fuld duplex mellem computer og modem.
- SW1/off og SW2/off:** 300 baud fuld duplex mellem computer og modem.
- SW3/off:** 1 stopbit på kommunikationssignal til linie
- SW3/on:** 2 stopbit på kommunikationssignal til linie.
- SW4/on og SW5/on:** 1200 baud receive og 75 baud transmit. på linie.
- SW4/on og SW5/off:** 1200 baud fuld duplex på linie (med udvidelseskort).
- SW4/off og SW5/on:** 300 baud fuld duplex på linie (med udvidelseskort).
- SW6/on:** 7 bit på linie.
- SW6/off:** 8 bit på linie.
- SW7/on:** paritet sat på linie.
- SW7/off:** ingen paritet (no parity) på linie.
- SW8/on:** lige paritet (even parity), hvis SW7/on.
- SW8/off:** ulige paritet (odd parity), hvis SW7/on.

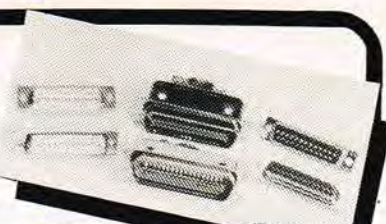
Af Jens Handberg

Fortsætter i næste nummer.



Computer stik:

DB 25 han	14,95 kr.
DB 25 hun	19,95 kr.
Centronic han	24,95 kr.
Commodore user stik	24,95 kr.



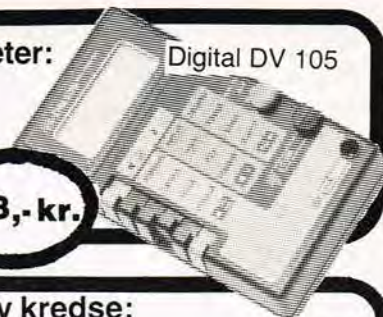
Multimeter:

Digital DV 105

Før 598

Nu

398,- kr.

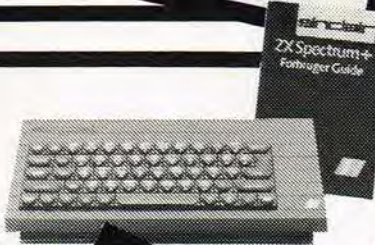


Vi har opkøbt restlageret af Spectrum + Upgrade:

Før 748

Nu:

298,- kr.



Print udlægning – materiale:

1 stk.	14,95 kr.
10 stk. blandet	99,95 kr.
Klæbebånd	19,95 kr.

Dobbelt størrelse:	1 stk.	29,95 kr.
	10 stk.	249,95 kr.



Memory kredse:

Ram: 4164 v/ 10 stk.	19,95 kr.
4156 v/ 10 stk.	39,95 kr.
Eprom: 2732	39,95 kr.
2764	42,95 kr.
27128	49,95 kr.

Tilbud!
Bland selv 100 stk.

halvledere:

Lysdioder 5 mm, rød, grøn og gul
Lysdioder 3 mm, rød, grøn og gul
BC 547 - BC 548 - BC 549
BC 550 - BC 557 - BC 558
BC 559 - BC 560

99,- kr.

nu elektronik ApS

Frederiksværksgade 6 • 3400 Hillerød • (02) 26 34 87 • Giro 1 08 50 50

RING OG BESTIL • SKRIV OG BESTIL

VI SENDER OVERALT • ALLEREDE SAMME DAG

VED FORUDBESTILLING • HUSK PORTO

VI BEREGNER INTET EKSPEDITIONSGBYR

danita rækker længere!

PRIVATRADIO-WALKIE TALKIE



danita 86/87 program. Større og mere spændende end nogensinde. Nyt farvekatalog, der omfatter samtlige apparater og stort udvalg i antenner og tilbehør, er netop udkommet. Bestil det nu, brug kuponen og vi sender det omgående helt gratis.



- ★ FM
- ★ 4 WATT
- ★ 40 KANALER

Ja, send brochure til:

Navn:

Adresse:

Postnr.: By:

Danitas Radio A/S, Østbanegade 55-2100 Kbhn.Ø.
TELEFON 01 42 80 20

Telepress ApS

VI PRÆSENTERER



Ydedygtig bilstereo med:

»Power to the people«

Under dette slogan har Pioneer introduceret en serie bilstereomodeller, der har indbygget 2x20 W forstærker, samt en 4-vejs højttaler i luksusklassen.

Pioneers nye High Power kassetterradio-serie er blevet introduceret her i foråret. Ikke alene er der tale om helt nye og meget spændende modeller, men priserne er samtidig yderst fordelagtige i forhold til ydeevne og tekniske detaljer. Det er iøvrigt utroligt, at man i en 'æske' af denne størrelse kan få plads til en kraftig stereoforstærker på 2x20 watt, en følsom tuner og et cassette deck med alle finesser.

24 programforvalg

Der er tre modeller i den nye High Power serie, og det er KEH-4020, KEH-5020 og KEH-6030.

Fælles for alle tre modeller er en indbygget 2 x 20 watt forstærker, og en præcis og følsom PLL-digitaltuner med 24 programforvalg.

En spændende finesse ved to af modellerne, KEH-4020 og 6030, er Preset Scan-funktionen, hvor alle de fas-

te stationer bliver kørt igennem for at hjælpe på overskueligheden. Ved hver station stoppes og afspilles i ca. 8 sekunder.

Det er virkelig en smart detalje, idet man jo skal tænke på, at der er tale om hele 24 faste stationer, -heraf 18 på FM. Det er iøvrigt et usædvanligt stort antal faste stationer på en autoradio. Alle modeller er i sort finish med elegant grøn natbelysning, og målene er DIN standard, 180(b)x50(h)x150(d) mm.

I forbindelse med introduktionskampagnen har forhandlerne indtil 1. juli et specialtilbud til interesserede Pioneer High Power købere, - så du kan nå det endnu, hvis du skulle være én af dem.

Her er data på de tre nye modeller.

KEH-6030:

2x20 watt. Auto reverse. Aut. båndstrammer. Music

Search. FM, MB, LB. Hard Permalloy tonehoved. PLL digitaltuner. 24 stationsforvalg. Preset Scan. Separat bas/diskantregulering. Loudnes. Faderbalance. Pre Out-connector. Natbelysning. Pris kr. 4.299,-.

KEH-5020:

Data som KEH-6030 med

undtagelse af Preset Scan. Faderbalance. Pre Out og LB. Pris kr. 3.899,-.

KEH-4020:

Data som KEH-6030 med undtagelse af Auto Reverse. Music Search. Faderbalance. Pre Out og LB. Pris kr. 3.299,-.

Superhøjttaleren til kr. 5.000 pr. stk:

4-vejs autohøjttaler med MFB-system og honeycomb membraner



MFB-systemet (Motional Feedback), samt Honeycomb membraner af aluminium, er hver for sig velkendte tekniske løsninger i forbindelse med avancerede hi-fi højttalere til hjemmebrug.

Nu har Pioneer kombineret denne teknologi, og fremstillet en 4-vejs højttaler, der nok skal få en hel del til at tabe både øjne, -og ikke mindst ører, for denne nyhed er nemlig ikke en stationær højttaler, men en autohøjttaler, der kan klare en max. musikeffekt på 150 watt.

TS-VX700 hedder denne superhøjttaler, der er til manden med den store bil, -og tegnebog, for 5.000,- kroner pr. stk. (på nær 1 krone) må man op med, for at kunne prale med disse High Power højttalere på bilens baghylde, mens man langsomt glider forbi disse lave-restående, der kun har råd til almindelige autohøjttalere.

Basmængden kan styres
Der er tale om en kabinet-højttaler, hvor bashøjttaleren drives af en indbygget 100 watts forstærker (MFB), mens mellemtone, diskant og superdiskant-enhederne drives af en udvendig slutforstærker.

Ved hjælp af en MFB-styring på kabinettet, kan basmængden til enhver tid tilpasses så den rigtige balance opnås i forhold til de øvrige enhe-

der.

Alle enhederne har flade kvadratiske honeycomb membraner af tyndt aluminium, et princip der giver lav vægt og stor stivhed og dermed impulsivitet.

TS-VX700 har følgende honeycomb enheder: 13 cm bas, 6,6 cm mellemtone, 4,2 cm diskant samt bånd-superdiskant.

Grundet den kvadratiske udformning svarer f.eks. bashøjttalerens areal på 13x13 cm til arealet i en 16 cm traditionel keglehøjttaler.

Præle effekten

En del af glæden ved enhver investering, er præle-effekten. Også i denne henseende opfylder Pioneer TS-VX700 alle betingelser, og ikke alene lydæssigt. Der skal jo også være noget for 'kiggerne' og det er der sandelig også med de to store 38 cm lange højttalere bag bagrudens glas.

Hva' så om aftenen! Ingen problem, -der er skam tænkt på alt.

Derfor har kabinet-bagsiderne blå natbelysning!!

Af Jørn Lützhøft

Splinternye højttalerenheder fra MC FARLOW - kvalitetsenheder til bundpriser

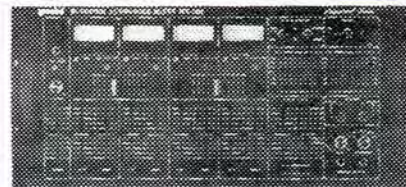
GT 4/60 bånddiskant 120 W sin.	198,-	
GT 7/50 Dometweeter 80 W sin.	178,-	
GT 10/60 mellemtone 100 W sin.	95,-	
GT 20/40 8" bas 60 W sin.	149,-	
GT 25/40 10" bas 100 W sin.	235,-	
GT 30/60 12" bas 120 W sin.	395,-	
GT 30/50 12" bas Disco/PA, 100 W sin.	425,-	
GT 38/80 15" bas Disco/PA, 180 W sin.	795,-	

NY SUPERMIXER

GEMINI MX 1250

Tilslutninger: 4 grammo-foner, 4 båndopt./aux, 9 mikrofoner. Ideel til skoler og institutioner.

5540,-

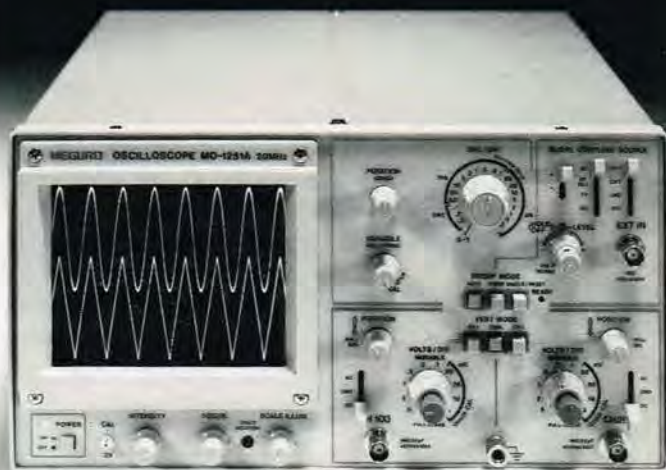


EN GROS - DETAIL

P. A. ELEKTRONIK

RINGSTEDGADE 22 - 4700 NÆSTVED
TLF. (03) 73 20 22

Ny 20 MHz 2-kanal oscilloskop



- Følsomhed 1 mV/cm
- DC trigger
- Intern rasterbelysning
- Variabel hold off
- X-Y facilitet
- Sweep 0,5 sek. til 0,2 usek./cm

MO-1251A
pris kontant incl. moms
kr. 4.350,00

Fuld returret indenfor 8 dage.

INSTRUTEK

Christiansholmsgade
8700 Horsens
Telefon 05 - 611100 · Øst: 01 - 413400

PELO TOPSOUND



Pelo højtallerne er lette at montere blot ved hjælp af en boremaskine og en skruetrækker

Store basreflekshøjtalere med en musikeffekt på hele 2x70 Watt!

Pelo højtallerne passer til alle typer biler. Det variable mellemstykke kan fås med stik til hovedtelefoner og separat højtaller til biltelefon.

Den fremragende lydgenjivelse skyldes bl.a. de separate diskantnøjtalere

Pelo Topsound anbringes i bilens loft, så lyden kommer ved ørerne og ikke i knæhøjde

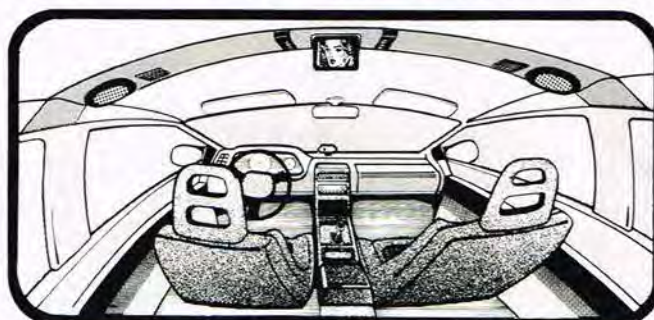
Vejl. uds. pris kr. 1.795,-

Den bedste lyd over hovedet

PELO TOPSOUND er den mest geniale løsning på rigtig anbringelse af højtalere i bilen. Selvfølgelig skal lyden komme ved ørerne og ikke ved knæene. Store effektive højtalere (2x70 Watt) med afstemt basrefleks volumen

og selvstændige diskantnøjtalere, giver helt enestående lyd i bilen. Pelo Topsound fås i mange farver og med et stort udstyr f.eks. med stik til hovedtelefoner og ekstra højtaller til biltelefon. Det er muligt let at montere (eller

afmontere) Pelo højtallerne, med blot en boremaskine og en skruetrækker som værktøj, det er en af de mange geniale ting der har givet rekordagtig salg af Pelo over hele verden!



PELO TOPSOUND er forberedt til installation af såvel TV med videoafspiller, som ekstra udstyr af enhver tænkelig art der kan være med til at gøre bilrejser mere praktiske og underholdende, NU og I FREMTIDEN! PELO leveres i mange elegante farver - PELO PASSER TIL ALLE BILER - HELT PÅ TOPPEN!



TILBUD NR. 10:

Her er mulighed for at spare over 500,- kr. pr. tilbudspakke: 1 stk. Beltek autoradio Rew. MR-601 FM

Stor udgangseffekt og kompakte mål kendetegner denne stereoradio med kassettebåndafspiller, udstyret med auto-reverse. Udført i mat/blank, lækker design med belyste betjenings knapper. Bemærk dybden på kun 130 mm.

1 stk. Tancredi Booster/Equalizer TXL 1000
1 par Beltek 3-vejs højtalere CS-573. Effekt 50 Watt
1 par Beltek indbygnings højtalere. S-6040
1 stk. sort coax antenne

Samlet forbrugerpris incl. moms kun kr.

3.995,-

Normalpris kr. 4.521,-



TILBUD NR. 11:

Spar over 1200,- kr. pr. tilbudspakke på dette enestående tilbud:

1 stk. Beltek autoradio MR-704 Digital
Usædvanlig god stereoradio med kassetteafspiller. Fremragende gengivelse og lækkert nyt design med digital clockradio. 12 faste stationer og elektronisk programsøgning. Udgangseffekten på 2x25 Watt er power i »den tunge ende« af bil Hi-Fi klassen. Wauhhhh!
1 par Tancredi CS-544 4-vejs højtalere
1 par Tancredi CS-506 C højtalere, effekt 25 Watt
1 stk. sort coax antenne

Samlet forbrugerpris incl. moms kun kr.

4.995,-

Normalpris kr. 6.223,-



TILBUD NR. 12:

Det »frække« tilbud, kaldet »Black Line« SPAR 1723,- KR.:

1 stk. Beltek autoradio Rew. MR-701 Digital
Den perfekte stereoradio med kassetteafspiller. Enestående flot lydgenjivelse og lækkert design med digitalvisning af frekvens og ur. Elektronisk stationsøgning og 12 faste stationer er naturligvis standard i denne avancerede BELTEK autoradio.

1 stk. Beltek 7-bånds equalizer SE-138
1 stk. PELO TOPSOUND 2x70 W. Sort
1 par Beltek S-6007, 3-vejs højtalere
1 stk. sort coax antenne

Samlet forbrugerpris incl. moms kun kr.

5.995,-

Normalpris kr. 7.718,-

Beltek Hi-Fi Auto Stereo produkterne fremstilles af Beltek Corporation, der er en af Japans mest anerkendte producenter af Auto-Stereo produkter. Beltek-fabrikken er højt specialiseret



og fremstiller udelukkende Hi-Fi Auto produkter. Dette er en garanti for, at Beltek-produkterne, altid er sidste nye tekniske design, med markedets højeste ydeevne og enestående høje driftssikkerhed.

Schrader & søn

Roskildevej 30
2620 Albertslund

02 64 72 22

Johs. Tolstrup

Glasvænget 2
5492 Vissenbjerg

09 47 10 55

Importør:

WEKITRONIC ApS

Skodsborgvej 48
2830 Virum

02 85 77 88

ERIK BÆK

Strandvejen 15
9100 Aalborg

08 13 00 22

ALTBILS

Egeskovvej 9-11
2665 Vallensbæk Strand

02 73 28 90

VI PRÆSENTERER

Fra 2 x 8 til 2 x 100 watt:

Panasonic Car Audio

Mange avancerede modeller i et godt pris/kvalitetsforhold præger Panasonics bilstereo udvalg.



Panasonic CQ-877. Elektronisk afstemt autoradio med automatisk stationsøgning og 18 faste stationer. Udgangseffekt 2x20 watt. Auto Reverse. Endvidere er der dolby B støjreduktion, melodifinder, natbelysning samt tilslutning på fronten for Technics SL-XP7 Compact Disc afspiller. Vejl. pris kr. 3.995,-.



Panasonic CQ-477. Kraftig autoradio på 2x20 watt uden tilslutning af ekstra udgangsførstærker. Manuel afstemning og separate bas- og diskantreguleringer. Kassettedelen har Auto Reverse, indbygget Faderfunktion for tilslutning af 2 sæt højttalere. Vejl. pris kr. 2.195,-.



Panasonic CQ-471MK2. Manuelt afstemt autoradio på 2x8 watt. Auto Reverse kassettafspiller. Indbygget FMO kredsløb for optimal FM modtagelse. Mono/stereo omskifter og tilslutning for motordrevet antenne.

Verdens største producent af radio, TV, video og hi-fi, er Matsushita Electric i Japan, der med varemærker som National, Technics, og Panasonic er velkendt i snart sagt enhver krog af verden.

Denne elektronikgigant, der gennem årene har fremstillet snart sagt enhver form for elektronik lige fra lommelygtebatterier og køleskabe til radio, TV, microprocessorer og de mest avancerede industrirobotter,

fremstiller naturligvis også bilstereoudstyr.

Hele otte forskellige kassetterradio-modeller, tilbyder den danske importør Panasonic Arberg A/S, og de dækker prisklassen fra kr. 1.595,- til kr. 6.295,-.

Endvidere omfatter det store program blandt andet en auto CD-afspiller, separate udgangsførstærkere på henholdsvis 2 x 60 watt og 2 x

100 watt, flere equalizere, samt et væld af forskellige højttalertyper til priser helt fra kr. 295,- til kr. 1.195,-. Endvidere har hele fem af kassetterradio-modellerne indbygget udgangsførstærker på 2x20 watt. Her viser vi nogle af de mange spændende modeller i det store udvalg.

Af Jørn Lützhøft



Panasonic CX-1020. Hvis du kun hører kassettebånd i bilen. Kassettafspilleren har 2x5,5 watt udgangseffekt og automatisk afspilning efter tilbagespoling. Ved tilslutning til autoradio omskiftes automatisk mellem radio- og båndafspilning. Vejl. pris kr. 795,-.



EAB-S45. 10 cm 2-vejs koaxialhøjttaler. Belastningsevne: 30W (max.) - 10W vedvarende. Vejl. pris kr. 545,-.



EAB-0671. 3-vejs højttaler med vinklet diskant. Belastningsevne: 100W (max.), 50W vedvarende. Vejl. pris kr. 1.195,-.

VI PRÆSENTERER

Spændende nyheder i:

Blaupunkt auto hi-fi

Siden 30'erne har der stået Blaupunkt på en overvejende del af markedets autoradioer og biltilbehør, og det skyldes ikke alene den høje kvalitet, men også at den tyske koncern har forstået til stadighed at være med helt fremme.

Det ses også tydeligt af disse nyheder, der endvidere omfatter smarte løsninger til sikring af det værdifulde auto hi-fi anlæg.

Vi skal ikke mange år tilbage, før 2x20 watt's udgangseffekt på det stationære hi-fi anlæg derhjemme var noget næsten uhørt, og autoradioerne havde 2x2,5 watt, -hvis man da var så heldig at have en stereomodel.

Idag kan effekten på et stationært anlæg tangere de 100 watt, og autoradioen, uden forstærker af nogen art, kan standard leveres med 2x20 watt, som f.eks. Blaupunkt Vancouver SQR 45.

Det er en kassetteradio der udnytter den moderne digitalteknik fuldt ud, f.eks. i form af en PPL-synthesizer tuner med indikation af frekvensen på et display med flydende krystaller.

Autoreverse og nat-design

Vancouver SQR 45 har elektronisk fastlåsning for 5 FM, 5 MB og 5 LB stationer, mulighed for stationssøgning i begge retninger, automatisk støjundertrykkelse på

FM, automatisk loudness, fader, og høj-kvalitets autoreverse kassettedel med Hard Permalloy tonehoved og programsøgning. Vancouver har også tilslutning for 4 højttalere og automatisk antenne, samt såkaldt nat-design med diskret og blændfri belyst apparatfront.

Vancouver SQR 45 er identisk med Montreal SQR 24, men har endvidere den kraftige indbyggede forstærker på 2x20 watt sinus, der også kan udnyttes som 4 x8 watt sinus.

Pris kr. 4.895,-.

Spændende design

Cambridge SQM 26 er en af de nyeste Blaupunkt kassetteradio-modeller.

Det er en type med et ultraditionelt og spændende design, og der er også her tale om en 3-bånds AM/FM stereomodtager med PLL-tuner, autosøgning og LC-display.

Kassettedelen har også her



Blaupunkt SICA-kassetten, er en enkel, smart, effektiv og billig tyverisikring. Ideen er simpelthen så lige til, at man overhovedet ikke forstår, at ingen forlængst har fundet på det.

En lille låsbar metalkassette skydes nemlig blot ind i radioens kassetteskakt, og når nøglen drejes og tages ud, er radioen fastlåst til monteringsbeslag og instrumentbord, og den kan absolut ikke fjernes.



Her er Blaupunkts Quick-out kassette, der muliggør, at man kan tage sin autoradio med sig, når man forlader bilen. Det ikke alene sikrer radioen, men giver også mulighed for anden anvendelse, idet en netdel kan strømforsyne radioen, så man kan bruge den i campingvognen, sommerhuset, båden og lignende.



Når Blaupunkt's super radio model Berlin kommer til landet inden længe, vil denne have indbygget tyverialarm, der styres ved indkodning.

tonehoved af Hard Permalloy, men dog ikke autoreverse.

Cambridge har tilslutning for to højttalere og automatisk antenne. Udgangseffek-

ten er 2x12 watt.
Pris kr. 3.595,-.

Nye højttalere

Af nye spændende Blaupunkt højttalere er blandt andet model MD 1350. Det er en såkaldt Multi Directionel højttaler, der hører til Blaupunkts Blue Magic højttalerserie.

Af hensyn til høj- og mellemtonerfrekvenserne, er MD 1350 justerbar både horisontalt og vertikalt.

Den spændende højttaler er et 4-vejs system beregnet for indbygning. (Dybde kun 30 mm).

Max. indput 50 watt. Frekvensområde 50-22.000 Hz. Pris pr. sæt kr. 1.995,-.

Model TL 1680 er en Blue Magic højttaler til indbygning. (indb. dybde 65 mm) Max. indput er 80 watt, og frekvensområdet går fra 35-23.000 Hz.

Pris pr. sæt kr. 1.325,-

Tyverisikring

Bosch er jo i forvejen velkendt for sine alarmsystemer til sikring af både to- og firehjulede køretøjer, og til sikring af autoradioen, findes der nu også flere forskellige løsninger.

Den nyeste er Sica kassetten, der er en enkel og effektiv løsning på et velkendt problem, -tyveri af autoradioen.

Sica kassetten skydes blot ind i kassettebåndsskakten og låses hver gang du forlader bilen, hvorefter en rød lysdiode blinker og fortæller interesserede, at de godt kan finde sig en anden bil, hvis de ønsker sig en 'billig' autoradio.

Man kunne forestille sig at tyven så bare fjernede hele autoradioen med tyverikassetten i, men det kan overhovedet ikke lade sig gøre, for sikringen hindrer skam ikke kun benyttelse af kassettebåndoptageren, men via frontrammen låser den også radioen fast til instrumentpanelet så denne ikke kan fjernes uden at Sica kassetten er taget ud, og det lader sig kun gøre med nøgle. Smart, effektiv, enkelt og billigt.

Blaupunkt har haft en forårskampagne hvor fire autoradiomodeller blev leveret incl. en sådan tyverisikringskassette, men den kan også købes separat, oplyser Robert Bosch og koster så kr. 295,-.

Quick-out kassetten

En anden mulighed for tyverisikring af autoradioen er også såre simpel, - man ta'r den simpelthen med sig, når man forlader bilen.

Dette gøres ved hjælp af Blaupunkts såkaldte Quick-out kassette. Et enkelt snup-



Vancouver SQR 45



Cambridge SQM 26

tag, -og radioen er ude, hvorefter man kan tage den med sig, og eventuelt anvende den i sommerhus, båd, eller campingvogn.

På denne måde sikrer man ikke alene sin autoradio

mod tyveri, men man har også mulighed for et ekstra radioanlæg på de steder hvor man normalt ikke har et sådant anlæg fastmonteret. Der kræves blot en ekstra netdel.

Blaupunkt har en Quick-out kassette til analog autoradioer, og een til digitaltyperne.

Sidstnævnte har NC-batterier, der bevarer strømmen til radioens memory, så de indtastede data ikke forsvinder, når kassetten fjernes fra bilen, eller netdelen.

De to Quick-out kassetter koster henholdsvis 345,- og kr. 415,- med NC-akkumulator.

Den tredje mulighed for Blaupunkt tyverisikring får vi at se når den nye super-radio-kassette model Berlin kommer her til landet inden længe. På denne indtastes blot en kode, hvorefter ingen kan benytte anlægget.

Som det ses er Blaupunkt stadig med helt fremme når det gælder udvikling af autoradio og andet tilbehør til bilisterne, som de har været det lige siden begyndelsen af 30'erne.



Blaupunkt
MD 1350
4-way

Af Jørn Lützhøft



ikke mindst en RAM disk, som også var indbygget i det gamle system. Den var den gang på 112 Kbyte. På den nye maskine er der hele 368 Kbyte. Det har stor betydning når man vil arbejde seriøst med tekstbehandling, idet tilgangstiden kun er en tiendedel af den ellers hurtige tid, det tager at få information fra en af diskene.

I det hele taget er disse diskfordele efter min mening, værd at betale den ekstrapris det koster at købe den nye Joyce, frem for den ældre model. Begge Joyce-modeller vil nemlig fortsat blive solgt, og Dinamico regner med, at der vil gå ca. halvt af hver.

Joyce er blevet:

Voksen og følsom

Selv om vi i november i fjor som det første blad i Danmark kunne præsentere Amstrad PCW 8256, skal vi allerede til det igen. Men denne gang er det i form af en storebror. Der er kommet orden på de få løse ender, som første Joyce udgave havde. Og der er kommet stil over den nye Amstrad PCW 8512.

Joyce er blevet voksen og meget følsom.

Amstrad har både i Danmark og over hele resten af verden haft utrolig succes med deres første Joyce. Importøren er Dinamico på Frederiksberg, og der har man faktisk kun haft et problem, nemlig at skaffe nok af de populære maskiner. Det er forståeligt nok. For

Joycen er det bedste tilbud på et tekstbehandlingsanlæg der i dag kan fås for under 10.000 kr. Men Amstrad har ikke bare solet sig i succes'en. Man har lyttet til kritikken og en ny model er nu kommet. Den har fået nogle nye værdifulde features, som vi skal se

på i det følgende.

Nye features

Joyce 8512 er en bedre maskine end sin forgænger. Den er på væsentlige områder forbedret, så den har fået den professionelle standard, man af og til kunne savne hos forgængereren. Det gælder f.eks. på området diskplads.

Den gamle Joyce havde en diskkapacitet på 170 Kbyte. Det var simpelthen for lidt, når man starter med sine tekstbehandlingsrutiner. Det er en væsentlig ulempe, når man ikke kan opbevare f.eks. en gruppe breve på en disk, men er nødsaget til at skifte disk og finde den formulering, man gerne vil have med.

På den nye maskine er dette problem klaret med at installere en ekstra diskstation. Den er ikke bare på 170 Kbyte, men på hele 720 Kbyte, altså populært 720.000 tegn i formateret tilstand. Uformateret indeholder disken 1 Mbyte.

Også på anden vis er Joyce nu formidabel. Det skyldes

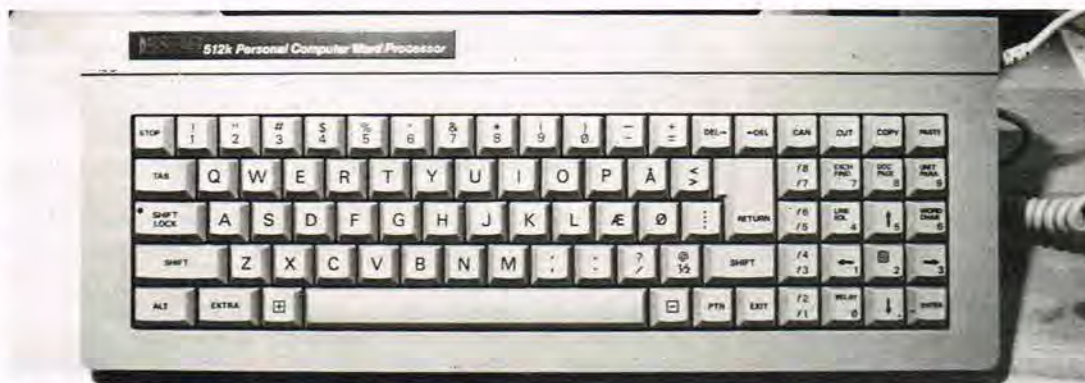


Den nye diskstation er på plads lige under den gamle. Den rummer uformateret en hel Mbyte.

Skærmen er også værd at ofre nogle bemærkninger på. Den har et større synsfelt sammenlignet med de fleste skærme, idet der her kun er foretaget en meget lille afmaskning i siderne, samt top og bund. Det giver plads til 90 tegn pr. linie, og der er plads til 32 linier på en skærm. Det svarer til ca. 45% mere tekst pr. skærbillede end normalt. Den medfølgende skærm er grøn. Den virker tilforladelig og har et absolut skarpt og stilstående skriftbillede.

Super følsom

Rent teknisk er der ikke mange forskelle til forgængerens. Tastaturet, som jeg første gang kritiserede ret kraftigt, synes dog at være blevet forbedret. I hvertfald vil jeg bedømme det til at være af en lige så



Tastaturet er tydeligt forbedret. Det er stadig lidt hult i anslaget, men fuldt på højde med andre 'billig-PCere'.

god/dårlig kvalitet som mange af de billige IBM kompatible PCere, der dukker op på markedet i denne tid. Det er altså blevet klart forbedret. CPU'en er også den samme, nemlig Zilog Z80A, der drives frem med 4 MHz. RAM'en har fået en fordobling, så den nu er oppe på 512 Kby-

te. Også en klar forbedring, som bl.a. muliggør den relativt store RAM-disk. Den kan iøvrigt stadig udbygges til en Mbyte indenfor systemet, nærmere betegnet i skærmkassen, hvor det meste af isenkrammet er samlet. Plastic-kassen synes iøvrigt at være den samme som

forgængerens, men der er lidt flere mærker på, men ellers er farver og udformning meget lig forgængerens. Selvfølgelig er indbygningspladen udnyttet til den ekstra disk i skærmkassen. På den software-mæssige side er der ikke sket meget. Dog er det en ny version af både CM/M Plus og af tekst-

HOV HOV HENNINGS ELECTRONIC har nedsat TMS1122!

INTERESSANT UR og TIMER IC se bl.a. konstruktion i NY ELEKTRONIK NO 5 FRA 1979.	
TMS-1122 NEDSAT FRA 168,- KR. TIL 34,50 - v 10 st. 30,00	
Den er helt oplagt som projekt for skoler og ungdomsskoler, så vis din lærer denne annonce.	
20 stk. taster F.TMS1122 m. 0 til 9 koster kun	48,80
4 stk. 7 segment display f. TMS1122 koster kun	30,00
4 stk. relæ med kraftig sluttekontakt 16-24V passer til TMS1122.	
Vores byggesæt kun	49,95
Tegningssæt til vores helt nye revolutionerende byggesæt med TMS1122 timer og ugeur. Bygget op med moduler, 6 print ialt, så man kan starte hvor man har lyst. Et af modulerne er et batteri backup, så den fortsætter efter et strømudfald. Og så kan den køre både på krystal og netfrekvens. Tegningssæt m. printtegninger, diagrammer og byggevejledning koster kun	20,-
Allekomponent. inc. 1122. Tegn uden print	349,50
Silketrykte men uætsede og uborede print for IMS112	65,50
Trafo 18V, 0,8A med sikringsholder	24,50
Potentiometer 4 og 6 mm aksel 5,00 ved 10 stk.	4,80
2 stk. ultralydskapsler med gummiikappe	15,75
K10 Monteringsmateriel, ca. 300 dele	15,00
K13 ?????? LYKKE-POSE ??????	15,00
K14 25 stk. sikringer MIX	15,00
D13 6 stk. BY255 1300V3A dioder	15,00
10 stk. Jumbo-LED 8 mm 3 farver	32,00
D15 5 stk. blinkende LED ca. 4 Hz	15,00
1 stk. blitz/stroboskoper 360V/30 Ws	12,00
2 stk. små blitzrør 10WS 32 mm f. blitz el. strobo	18,50
2 stk. reflector m. holder og klar plexi f. do.	12,50
Stroboskoper u. format, 28,50. Snoet stroboskoper stor	49,50
2 stk. blitztrafo passer for ovenstående	15,00
12 stk. 8-bens IC sokler	15,00
10 stk. 14-bens IC-sokler	15,00
10 stk. 18-bens IC sokler	15,00
5 stk. 18-bens & 3 stk. 24-bens IC sokler	15,00
4 stk. 20-bens & 3 stk. 22-bens IC sokler	15,00
2 stk. store køleplader m. plads for TO-3 hus	15,00
15 stk. LED 5 mm - rød/gul/grøn/orange	15,00
15 stk. LED 3 mm - rød/gul/grøn/orange	15,00
65 stk. 1N4148 90 V/75 mA (mini)	15,00
1 kg glasfiberprint og 1 kg ferryclorid	kun 39,50
Ringkerne 2 x 24V 2 x 3,6A SUPER TILBUD	kun 119,50
Ringkerne for store forst. 48V 3,6A 2st	kun 199,50
20 stk. BC547/8/9/100 mA/500 mW NPN	15,00
20 stk. BC557/8/9 100 mA/500 mW PNP	15,00
5 stk. BD 135 1 A/45 V/4 watt NPN	15,00
5 stk. BD 136 1 A/45 V/4 watt PNP	15,00
3 stk. BF245 FET 30 V/700 MHz NPN	15,00
25 stk. BC237/307 trans. 100 mA/50 V/300 mW	15,00
7 par BC328/338 PNP/NPN trans 500 mA/625 mW	15,00
20 stk. Zenerdioder MIX	15,00
15 stk. LED mix farve og størrelse	15,00
5 stk. DIAC type EEC GT40 32 V	15,00
2 stk. TRIAC 6A 400V	15,00
1 stk. TRIAC 15 A m. løs DIAC	12,00

10 stk. rød/grøn/gul LED flade for VU-metre	15,00
10 stk. BY251 3 A/200 V kraftdioder	15,00
5 stk. sort knap m. pil m. pinolskrue, 6 mm	15,00
25 stk. reducerbøsning for 6 mm knap til 4 mm potm.	15,00
50 stk. monteringsclips for 3- eller 5 mm LED	15,00
2 stk. 13 mm display f. anode gul koster bare	12,50
2 stk. 13 mm display f. katode rød tilbud	15,00
2 stk. 13 mm display f. anode rød tilbud	15,00
2 stk. 8 mm display f. anode rød f. 14 bens IC	15,00
1 stk. veroboard 100 x 160 mm 2,54 mm raster	16,00
1 stk. veroboard 100 x 160 mm 2,54 mm med øer	21,85
1 stk. niccad batteri 500 mA/500 mAh penlight	16,00
35 stk. ITT universaldioder 1A 50V som 1N4001	15,00
3 stk. universal optokoblere som IL 74	15,00
Fladkabel 14 leder v. 1m 4,75, v. 10m 4,25 v. 100 m	3,50
Fladkabel 16 leder v. 1m 5,75, v. 10m 5,25, v. 100m	4,50
Fladkabel 24 leder v. 1m 6,75, v. 10m 6,25, v. 100m	5,50
4 x 25 m tynd stiv ledning, 4 farver	34,50
Rund kabel m. skærm 9 leder v. 1 m 9,85 v. 10m	9,25
Rund kabel m. skærm 15 leder v. 1m 13,25, v. 10m	12,50
Rund kabel m. skærm 25 leder v. 1m 19,85, v. 10	18,50
Min-D hun computerstik 9 polet f. ledning	14,85
Min-D han computerstik 9 polet f. ledning	12,85
Min-D hun computerstik 9 polet f. ledning	19,85
Min-D han computerstik 15 polet f. ledning	15,85
ICL 7107 el. 06	88,85
3 stk. µA555	15,00
3 stk. UA 741	15,00
100 stk. MIX LED 5 eller 3 mm	70,00
50 stk. MIX micro LED	40,00
15 zener MIX minimum 1 watt	15,00
6 stk. kapacit. dioder, 2BB104 + 2BB105 + 2BB204	15,00
20 stk. BF transistorer for HF	14,00
1 stk. flydende krystal display, 4 el. 3 1/2 cifre	78,50
100 stk. MIX zener dioder	55,00
10 stk. infrarød sender diode LED	22,00
10 stk. fototransistor 3 mm for modtager	40,00
100 stk. 1N4007 1A 1000V	60,00
15 stk. klar LED lysrød, grøn, gul, kraftig	15,00
5 stk. 2-farvet LED, rød/grøn, 5 mm	15,00
3 stk. SCR C106D4A400V universal	15,00
6 stk. micro digitast m. klik	15,00
1 par TIP 120/125 Darlington TO-220 3A/60V/85W	11,50
1 par MJE 2955/3055 power trans. TO-220 10A/60V	12,50
1 stk. spraydåse Positiv 20, 200 ml for fotoprint	68,25
1 stk. SK 10 loddelak, 100 ml, sikrer pæne lodninger	33,10
C2 80 stk. keramiske og styrolflex kondensatorer	15,00
C4 15 stk. tantal kondensatorer	15,00
C5 30 stk. 1-2200 µF op til 60V	15,00
C6 12 stk. små trimmekondensatorer	15,00
C7 50 stk. kondensatorer 1 nF-1 µF i print	15,00
C8 50 stk. polyester 100 pF 1 µF axiale	15,00
C14 80 stk. styrolflex kondensatorer	15,00

Mikrofonkabel blød isoleret og afskærmet	
Priser pr. meter	
1 m	1,00
10 m	10,00
100 m	100,00
1 x 0,08 grå tynd m. skærm	2,00 14,50 119,50

2 x 0 14 dob. flad m. skærm	3,25	29,00	259,50
4 x 0 14 rund 4 led. skærm	4,50	38,50	319,50
M6 100 stk. printspyd			7,50
R2 175 stk. MIX modstande 1/8-1/2 watt			15,00
R3 100 stk. MIX modstande 1-3 watt			15,00
R4 60 stk. MIX modstande 1-15 watt			15,00
R5 150 stk. modstande under 100 ohm			15,00
R6 150 stk. modstande fra 100 til 1 kohm			15,00
R7 150 stk. modstande fra 1K til 10 kohm			15,00
R8 150 stk. modstande fra 10K til 100 kohm			15,00
R9 150 stk. modstande fra 100K til 10 Mohm			15,00
R10 30 stk. trimmepotentiometer MIX			15,00
R13 12 stk. potentiometer, nogle stereo			15,00
R14 10 stk. skydepotentiometer, nogle stereo			15,00
R15 40 stk. VDR-NT modstande MIX			15,00
R17 75 stk. 1/8-2 watt målemodstande 1-2%			15,00
100 stk. ens modstande E-12			7,00
70 x 100 stk. ens modst. E12 1 til ohm til 10 Mohm			420,00
1 stk. trafo for IC strømforsyning 8V6A og 5V1A			39,85
3 stk. Piezokeramisk summer 0,5-18 kHz			15,00
Ringkernetjospoler for triac 2A, 7,00 3A 8,00 5A			10,00
Byggesæt triac regulering m. 6A triac m. print			62,50
Byggesæt som ovenstående u. netab. m. 3A triac			49,85
Byggesæt easy touch m. S576B og printplade			89,85
1 stk. printen sætsefast edding 400			12,85
1 stk. mini ht oval 0,8 W 9,85 og v. 10 stk. kun			7,50
1 stk. 6-9 eller 12 V summer mini transistoriseret			12,85
1 stk. Electret mikrofon ca. 10 mm Ø (m. fet forst)			15,85
ICL 500 breadboard m. 500 kontakter f. IC prøvepl.			99,95
Fotoprint giver det bedste resultat 10 x 16 cm			11,25
Nitraphot lampe til fotoprintfremstilling 250W			59,85
ECA A-Z transistorudtag, mest benyttede bøger			69,50
ECA 2N, transistorudtag, mest benyttede bøger			79,50
4 stk. kraftdioder plast 5A200V 14-, 10 stk.			30,-
220V blæsere f. forst. el. powersupply 85 x 85 mm			124,50
Vitrohmmer til dem der vil lære farvekoderne			9,85
Printtrafoer fra 6 til 30V 1,5VA koster kun			19,85
Printtrafoer fra 2 x 6 til 2 x 18V 1,5VA kun			22,85
Printtrafoer fra 6 til 30V 3VA koster kun			24,85
Printtrafoer fra 2 x 6V til 2 x 24V 3VA koster kun			28,85
Ringkernetrafo f. forforst. e.l. 15V 0,4A + 20V 0,4A			39,50
Printtrafo f. OPAMP e.l. 2 x 15V 2 x 50 mA, 15 v 10 st. 100			69,50
Ringkernetrafo 24V, 1,5A + 15 V 0,3A koster kun			69,50
Trafo f. print el. skruemont. 12V ca. 250 mA kun			15,00
3 stk. 12 polet klemrække, uundværlige			15,00
10 stk. taster f. print (kan bruges-til TMS1122)			15,00
DIGITAL MULTIMETER LCD m. taske også 10A/DC/AC. 599,00			
Indbygningsinstrumenter 60 x 45 mm f.eks. 30V el. 3A. 88,50			
Køb 11 stk. 15,00 kr.'s pakning og betal for 10. Porto & opkrævning: 1/2 kg 19,50, 1 kg 23,00 kr. Ved forudt. over 200 kr. sendes portofrit op til 1 kg. Til Norge - moms, plus porto. Send 5 kr. i frimærker for ny stor tilbudsliste. Priser incl. moms.			

HENNING ELECTRONIC, tlf. (06) 84 60 50 og (06) 84 60 22.
GIRO: 7 28 84 92. Julsøvej 28, Sejs. DK-8600 Silkeborg.

VI TESTER

behandlingsystemet, Locoscript, der præsenteres. Det betyder, at f.eks. irriterende ting, som at man ikke kunne behandle og videregive filer til andre computere nu er løst. Det har ikke tidligere været muligt, men nu er der både mulighed og program-eksempel med i pakken.

Programmerne konverteres simpelthen til ASCII-standard, det vil i praksis sige støvsuges for forskellige specielle styrekoder, som Locoscript betjener sig af. ASCII koden fås i to udgaver. En som er meget simpel fil uden nogen form for styretegn, og en hvor f.eks. lineskift osv. er med. Det er altså nu muligt at sende Joyceprogrammer via modem. Endnu en stærk ting. Men Joycen er mange andre ting end blot en tekstbehandlingsmaskine. Store softwarehuse som Digital Research (DR) er begyndt at udsende programmer på det noget uheldige 3" format. Uheldigt, fordi det kun er Amstrad som bruger det format. Det har i lange perioder medført, at det var næsten umuligt at opdrive diske.

Mange andre softwareleve-

randører har programmer målrettet mod Joyce, og i princippet står døren åben for 8.000 CP/M programmer, der dog først skal konverteres til et 3" diskformat. Jeg har prøvet flere af disse professionelle stykker software, og de har alle virket upåklageligt. Det er altså en utrolig potentiel herre, denne Joyce.

Anvendelsesmulighederne er utallige og man får på den måde en utrolig billig PC'er med CP/M styresystemet. Der ud over har Amstrad selv lagt både en Dr. Logo og Mallard Basic ved. Det betyder, at man selv er godt rustet til at programmere.

Lige et par ord om manualen. Den er på sin vis i orden. Manualen er oversat til dansk og dækker både PCW 8256 og PCW 8512. Men der mangler meget til en perfekt manual. Den tekniske side er så godt som ikke berørt. Vil man vide noget om Basicbrugen, må man købe en ekstra manual. Basic bogen er på 322 sider og koster 298 kr., - på dansk. Mange områder f.eks. diskørsel med to diske er i 8512 manualen kun meget flygtigt berørt.

Rygter vil vide, at man allerede nu er igang med en revision af manualen til 8512 - den skulle oven i købet snart være færdig.

Hvis manualen ikke er for god i den tekniske del, så er den fin i tekstbehandlingsdelen, - fyldig og god. Tekstbehandlingsdelen er iøvrigt også fremragende god i Joycen. Programmet er oversat til dansk og indeholder hele det danske alfabet. Æ, Ø og Å er desværre alt for ofte ladet i stikken af tekstbehandlingssystemer i dette prisleje, men altså ikke her.

Tekstbehandlingsystemet mangler kun en stavekontrollfunktion, for at være fuldt professionelt. Det er efter min mening bedre end f.eks. Wordstar. Mere overskueligt, ikke mindst fordi det på mere moderne vis bruger pull-down menuer til at lede en gennem programmet, og systemet er meget let at lære.

Printeren er den samme i dette system, som i forgængeren. Den er lidt højtlydende, men fungerer iøvrigt fortræffeligt med sine max. 90 tegn pr. sekund og i NLQ (tæt på brevkvalitet)

med 20 tegn pr. sekund - den kører over linjen to gange. Printerens kan tage både traktor-papir og enkeltark og råder over samme store antal skrifttegn som Joycen. Alene det, at man får en printer med i prisen er fantastisk godt.

Et eneste lille ankepunkt kan jeg finde i sættet. Printerledningen er for kort. Den tvinger en opstilling igennem, som mange brugere måske ønsker anderledes.

Min mening

Joyce er blevet et begreb. En pris, som ligger tusinder af kroner under konkurrenterne har gjort sit til, at folk har kunnet leve med den første models små fejl. Men den anden model har ikke disse små fejl. Den har forbedringer på en lang række punkter, der er meget væsentlige for komforten i et tekstbehandlingsystem. Man kan ikke - set med mine øjne - få et bedre og billigere anlæg noget sted på markedet.

Amstrad har endnu en sælert i hus.

Af Flemming Lerbæk

Joyce 8512 i sammenligning med tidligere testede maskiner her i Populær Elektronik:

	Joyce 8512	Victor VPC	Osborn 5
CPU	Z80A/8 bit	8088/16 bit	8088/16 bit
Clockfrekvens	4 MHz	4,77 MHz	4,77 MHz
Diskdrev	1x180 Kb +1x720 Kb	2x360 Kb	2x360 Kb
Kb	512 Kb	256 Kb	256 Kb
Kan udvides til/co proc.	1 Mbyte/ -	640/8087 math.	640/8087 math.
BIOS vers.	CP/M Plus	2.0	3.0
Mulighed for harddisk	Softstyret incl.	Kun med en fl. disk.	Ja
Harddiskstørrelse (ekstra)	368 Kbyte	10-30	10-240 Mb
I/O	RS232	Parallel	RS232/parallel
Skærmudgang	Monokrom + 24V	RGBI/Composite	RGB//Composite +lyd
Skærmopløsning i farve	---	560x240	640x200
Frie porte	---	6	4
Tastatur	82 tast. integrer.	Std. IBM	Std. IBM
CP/M version	PLUS 1.4	2.11 (MS DOS)	2.11 (MS DOS)
Software	Dr. Logo, Basic	DOS/VbasicA 1 ekst.	DOS
Special software	LOCO Script dk-tekst	-	---
Dokumentation	Middel	Fremragende	middel
Dansk manual	ja	Nej	nej
Skærm i prisen, mono/farve	14"/ -	14"/14"	14"/14"
Pris monocrome/farve (excl. moms)	8.995/ -	16.990/22.490	19.995/23.995
Leverandør	Dinamico	New Discovery	A/S Formula Micro A/S
Telefon	01 88 02 88	03 75 19 00	02 84 65 11
(Ekstra priser: Prisen på PCW8256 er 6.995,-. Ekstra disk til Joyce kr. 2.999,-. Priserne er uden moms.			

TASword

Navn: Tasword 6128/Tasspell.
Computer: Amstrad 6128/alle.
Udgiver: Tasman/Quick Soft
Medium: Disk
Betjening: Tastatur
Pris: 498/198.
TASS hedder et stort nyhedsbureau. Tasman Software hedder et engelsk firma, som også har haft stor succes med deres form for nyhedsformidling: en stribe tekstbehandlings-programmer til forskellige computere. Nu er der også kommet en 6128 version. Denne version adskiller sig ikke meget fra de øvrige. Skærmen indeholder et væld af kodeforslag til at betjene programmet. Det kan man synes om eller lade være. Men det hjælper i hvertfald godt i programafviklingen, når man har vænnet sig til de mange tegn. Jeg synes ikke den sorte skærm egner sig til tekstbehandling, men det kan heldigvis laves om i programmet. Der er gode muligheder for individuel tilpasning, både til printer selv om den kan forekomme lidt stiv og tung i det - og skærmudformningen. Faciliteter som word-wrap - altså det at et ord hentes

med over i næste linje uden at deles savnes ikke. Proportionskrift findes ikke i programmet. Angående Tasspell programmet giver det mulighed for at lave sin egen ordbog, hvis man ikke er tilfreds med det engelske forlæg på 22.000 ord. Der skulle være plads til ca. 30.000 i en ordbog. Man kan ligge Spell-programmet ind på en arbejdskopi sammen med Tasword, men det formindsker størrelsen på ordbogen meget betydeligt. Ellers må man skifte disk - og af med flere penge - hvis man vil have hjælp med stavningen!

Konklusion

Tekstbehandlingsprogrammer er meget svære at omgås. Jeg mener de bør være betydeligt mere simple at bruge i det daglige, og alligevel meget avanceret i deres special-tilbud. Det er de to programmer ikke. De virker gumpetunge i den engelske version, som jeg har afprøvet.

Vurdering 1/5:
Brug af maskinen: 4
Vedvarende appel: 4
Håndtering: 3
Vejledning: 3
Helheden: 3

Super

Navn: Superscript
Computer: Commodore 128
Udgiver: Commodore
Medium: Disk
Betjening: Tastatur
Pris: 945 og 150.
Commodore er igen begyndt at udsende programmer. Nyeste skud på stammen er en dansk udgave af det meget populære engelske softwarefirma Precision software Ltd. hit 'Superscript'. Det koster knap 1.000 kroner, så der må vel være gods i den pakke eller hva'? Der er ingen tvivl om, at programmet er godt. I den engelske version skal man jo ikke kæmpe med det danske alfabet. Men det skal vi, og derfor er det noget skuffende, at den danske version ikke tager højde for dette

problem. Men ellers mangler dette 128er program ikke noget. Dog er der ingen dansk stavekontrol, men det kan man lave. Vil man have en dansk vejledning, må man af med 150 kroner mere. Det synes lidt overvældende for et program i den prisklasse. Programmet er næsten totalt menustyret eller der er forindtastede valgmuligheder. Det vil sige, at man kan bruge programmet uden evindelige besøg i manualen. Programmet kan alt, hvad man kan forlange af et semiprofessionelt tekstbehandlingsprogram. Det kan sågar opstille og bruges som regneark.

Konklusion

Superscript fungerer per-

fekt. Men det er ikke til at komme uden om, at det danske alfabet ikke er tilgodeset. Man kan bruge æ, ø og å, men de ligger ikke som på en skrivemaskine. De vises ikke på skærmen, men printes dog ud som sådanne

Flotte kurver

Navn: DR Graph
Computer: Amstrad 6128 ell. Joyce
Udgiver: Digital Research/
Scandinavian Software.
Medium: Disk.
Betjening: tastatur.
Pris: 1 037.

En række mindre computere (læs: hjemmecomputere) har i disse år fået meget stor popularitet. Så stor en faktor er de blevet, at også meget seriøse (læs: dyre) programmer bliver oversat til deres 'hjerner'. En af disse computer-grupper er Amstrad blevet.

Beviset er en række fremragende programmer, der i dag er tilgængelig til Amstrad for en brøkdel af de penge de koster til f.eks. en PC'er.

DR har stået fadder til mange gode og professionelle programmer. DR Graph er ingen undtagelse. Det er - desværre undtagelsesvis - endda meget overskueligt uden at tabe i ydeevne. Programmet kan tegne gra-

fer på mange måder. Det sker ikke bare i koordinat-systemet, men også som bar og pie's.

Vurdering: 1/5:
Brug af maskinen: 3
Vedvarende appel: 4
Håndtering: 3
Vejledning: 4
Helheden: 3

fer på mange måder. Det sker ikke bare i koordinat-systemet, men også som bar og pie's.

Der kan farvelægges og bruges flere forskellige fonts (karaktersæt), men desværre må vi igen undvære de danske bogstaver æ, ø og å i de tre mest spændende fonts. De fire sæt kan gives i enhver tænkelig størrelse og farve. Brugen af programmet er utroligt let. Det drejer sig om at udfylde en række 'formularer' og så viser slutresultatet sig fikt og færdigt.

Konklusion

DR Graph er simpelthen guf for alle der har med illustration at gøre. Det åbner virkelig professionelle muligheder med Amstrad'en og der kan arbejdes med mange printere og plottere.

Vurdering 1/5:
Brug af maskinen: 4
Vedvarende appel: 5
Håndtering: 5
Vejledning: 5
Helheden: 5

Spillemager

Udgiver: Activation/Quick Soft
Medium: Disk
Betjening: Tastatur/joystick.

Somme tider er der virkelig lyspunkter i en anmelders liv. Et af dem indtraf, da jeg fik GameMaker i hånden. Det er ikke bare et spil, men et interaktivt stykke software, som sætter en i stand til at konstruere spil.

Helt lige til er det naturligvis ikke, men med lidt tålmodighed kan det med garanti lykkes at lave et spil. Det kan gøres på den medfølgende diskette i fin gaveindpakning! Hva' beha'! Der mangler intet i dette stykke værktøj. Det har tre enheder: En sprite editor,

en baggrunds maker (grafik) og et stykke musikalsk udviklingsværktøj.

Konklusion

Simpelthen et fremragende stykke software. Og det med pirateri betaler sig ikke, idet brugsanvisningen fylder en hel bog. Ja, faktisk er der tre med. Uden bøgerne er det hele ikke meget værd, for så har man kun skærmreferancerne at gå efter og finder aldrig ud af de ting, der gør dette software så enestående.

Vurdering 1/5:
Brug af maskinen: 4
Vedvarende appel: 5
Håndtering: 4
Vejledning: 4
Helheden: 4

Af Flemming Lerbæk

Optogafler

high speed
infrarøde typer



19,50



18,30

S-01 for vandret
montering

S-03 for lodret
montering

S-02 reflektiv
aftastning

SOMMER TILBUD

50 stk BC 547B småsignaltransistorer NPN	35,-
50 stk BC 557B PNP	35,-
50 stk 1N4005 ensretterdioder 1A/600 V	30,-
25 stk 1N4002 1A/100 V	15,-
100 stk 1N4148 signaldioder	25,-
25 stk røde 5 mm. lysdioder 1. sortering	25,-
DATABØGER :	
Field Effekt transistorer	15,-
NTC, PTC og div. sensorer	10,-
Modstande	10,-
Elektrolytter	10,-
Dioder	20,-
74 HC / HCT logik serien	30,-
20 stk 16 ben IC sokler af bedste kvalitet	30,-
15 stk 18 ben	25,-
10 stk 24 ben	25,-
10 stk 28 ben	25,-
1 stk 25 Ampere 50 Volt ensretterbro	19,50
1 stk 25 Ampere 400 Volt ensretterbro	24,50
5 stk 7815 15V/1A positiv spændingsreg.	25,-
1 stk Netadapter 12 V/ 300 mA.	59,50
1 stk Højtalerklemme rød/sort i enten rund eller firkantet udgave	9,50
Kraftig rød "FIRE" knap til Joystick	9,50
samme men med push on/push off funktion	9,50
Testledningssæt sort/rød med udskiftelige spidser (banan, gaffel og dillenæb)	29,50
Spiral testledningssæt med lange gribeclør	39,50
10 stk tynde "dilleledninger" i 5 farver	19,50
10 stk tykke "dilleledninger" i 5 farver	22,50
1 stk 9 polet joystick-stik med plastkappe	19,50
1 stk SCARTSTIK	49,50
1 stk 36 polet Centronics printerstik	34,50



Badetøjsalarm

Læg alarmen under tøjet, når du er ved stranden. Hvis nogen fristes til at låne dine ting, hyler alarmen når den udsættes for sollyset.

Komplet med box **250,-**

Geiger Müller tæller

Måler for radioaktiv stråling
følsomhed 1mR/h
(ca. 5 "knæk" pr. min.)



697,-



AAGE NIELSENS EFTF.

Sortedam Dossering 1 2200 København N

Tlf. (01) 39 30 10

Telex 27590

Giro 2 07 33 74

Detail

Engros

Postordre

VED KØB AF 10 ENS KOMPONENTER GIVES 10 % RABAT

TURBO PC/XT COMPATIBLE COMPUTER KUN KR. 9990,-

Med:

2 stk. 360 K støjsvage japanske diskette drev. Dansk professionelt AT keyboard. 640 K RAM. Turbo version med omskifter for 4,77 MHz. Farve-grafikkort med RGB og 2 x video. Multifunktionskort med RS 232, parallel printer port og ur/dato med batteri-back-up. Diagrammer og 600 siders manual. 135W strømforsyning. 1 års garanti.

8 stk. 4164-15 kr. 112.00	10 stk. 74LS273 ... kr. 70.00
8 stk. 41256-15 ... kr. 272.00	10 stk. 74LS373 ... kr. 70.00
10 stk. 6116LP15 . kr. 210.00	1 stk. Z80A CPU kr. 20.00
10 stk. 6264LP15 . kr. 350.00	1 stk. Z80A PIO . kr. 20.00
10 stk. 2764-25 kr. 300.00	1 stk. 8255 PPI ... kr. 20.00
10 stk. 27128-25 .. kr. 350.00	1 stk. NEC 780 ... kr. 24.00
10 stk. 74LS138 ... kr. 35.00	10 stk. 7805 kr. 50.00
10 stk. 74LS244 ... kr. 70.00	10 stk. 8.00 MHz .. kr. 80.00

Alle priser er excl. moms og er gældende så længe lager haves. Ring efter vores prisliste.

Tlf. tid. man-fre. 16.00 til 17.30.

DATEL, Norupvej 59, 8970 Havndal, tlf. 08 58 31 33.



Den 22. juni flytter vi til større lokaler.

NY Adresse:

DATEL MARIENBORGVEJ 1, 9510 ARDEN.
Tlf.: 08 56 63 63.

Kayerødsgade 4-4A
9000 Aalborg

MICRO-PARTS

Ring og rekvirer priser på tlf.:
08 12 78 44

Priser er excl. moms.

* Stepmotore fra kr. 137,30
* ca. 5000 andre kredse

6264LP3 8Kx8 34,10
6116LP3 2Kx8 17,70
41256-150 256Kx1 33,80
4164-150 64Kx1 16,25
27256-250 EPROM 73,45
27128-250 EPROM 34,45
2764-250 EPROM 31,95

Ved køb af min. 10 stk.:
tilbud:
-men hvad siger du til disse
gratis!
Kan komponenter ikke leveres
Hvordan man end drejer det-

KOMPONENTER

Kayerødsgade 4-4A
9000 Aalborg

**PC'er til
ENGROS-PRISER**

Vi har startet egen import af kvalitets PC-udstyr. Vi kan derfor tilbyde PC/systemer fra:
Kr. 4.120,-
med 12 måneders garanti!

26 Mbyte Winchester + controller til IBM-PC og kompatible:
Kr. 8.064,-
IRWIN tape-streamer 10 MB.
Kr. 5.620,-
Priser er excl. moms.

Ring og rekvirer yderligere materiale på tlf.:
08 12 78 44

Forhandlere er velkomne!

**RING OG FÅ ET KVANTUMS-TILBUD PÅ TLF.:
08 12 78 44**

MICRO-PARTS

Kayerødsgade 4-4A
9000 Aalborg



En million tegn til rådighed:

Atari kraft med Mega saft

Atari er gået ind i Mega-alderen. Som de første, har firmaet formået at sende en computer på gaden, der har mere end en million tegn til rådighed som standard. Den professionelle design, det fremragende operativsystem og et fyldigt udbud af professionelle programmer får samtidig maskinen til at ligne en velvoksen PC. Men det er stadig til en pris som en hjemme-datamat.

Mange computerfans fik for alvor øjnene op for Atari, da de i fjor gjorde op med deres ry som hobby-computer virksomhed. Det skete da en ny generation af computere 'ST-generationen'

blev lanceret. Her hjemme hørte vi ikke meget til det. Importøren havde travlt med at videresende de selvsælgende Amstrad computere. En ny importør er kommet til, og nu skal Ataris image

forandres: ST-generationen er seriøse maskiner.

Efter nogle få dage i stue med Ataris nyeste skud på stammen '1040 STf' er jeg heller ikke i tvivl. Det er en utrolig behagelig maskine, der er lige så alsidig som programmørernes fantasi tillader. Maskinen har nemlig så mange kvaliteter, at det i starten kneb for softwarehusene at leve op til maskinen. Men mere end et år i selskab med bl.a. 520 ST modellen har lært dem et og andet. Softwaren i dag er ikke bare professionel, den er også langt mere avanceret og den er tilpasset maskinens særlige evner. Hvad vil så det sige? Jo, Ataris ST-generation har både på lyd og grafik-siden enestå-

ende muligheder, og så har maskinen et operativsystem der er så lig GEM, som det kan blive. Det betyder utrolig meget for brugerkomforten.

Visualiseringen er en stor hjælp for den bruger, som ikke ønsker at programmere, men er en ægte slutbruger af programmerne. Han vil bare ha' et grej, der virker. Det gør 1040 STf.

Nye folk på borgen

Ataris nye importør er firmaet 'New Wold Computer', der holder til på Bruunsbro i Århus. Lederen er Dick Brunebjerg. Allerede inden man fik agenturet i slutningen af april, havde man gennem et par år lavet parallelimport af maskinerne. Mest fordi man mente, maskinen fortjente en bedre behandling, end den fik fra den tidligere importør, Dinamico. - Vi finder, der er gjort alt for lidt for at gøre opmærksom på Ataris nye maskiner. De er af en sådan kvalitet, at der vil være mange nye kundegrupper, der med meget stort udbytte vil kunne bruge en 520 ST eller 1040 STf til mere erhvervsmæssige opgaver, siger Brunebjerg til Populær Elektronik.

Han mener det typisk vil være firmaer, som ikke dagen igennem har brug for en computer, til store opgaver, men netop den gruppe, som i dag typisk bruger en PC'er. Altså dem, som har brug for at køre et regnskab, lagerføring, fakturering osv. - Men maskinen vil også kunne anvendes til grafiske opgaver og meget mere i den kreative retning. CAD/CAM er et område, hvor Atari'en godt kan være med.

Det bliver endnu mere sandsynligt i de kommende år, hvor der er planer om endnu mere ydedygtige maskiner. Ataris vicepræsident for research og udvikling, Shiraz Shivji har fremkommet med oplysninger, der tyder på maskiner med opløsninger på op til måske 100 kHz på

VI TESTER

fremstillede Memory Controller også kan tage sig af chips på 1 Mbyte er vejen åben for 4 Mbyte indenbords. Men vel næppe før disse chips er 'almindelige' (læs: billige) på markedet.

Nytænkningen i forhold til 520 ST gør sig også gældende på anbringelsen af de forskellige udgange.

Musen f.eks. er anbragt i en fordybning under maskinen. Utroligt fikst og helt uden problemer. Tidligere strittede disse forbindelser ud i siden og optog reelt en irriterende masse plads.

Andre forbindelser er også kommet på nye pladser, f. eks. MIDI ind- og udstikene. De er nu anbragt i siden ved ROM porten, der iøvrigt kan rumme ROMs på op til 128 Kbyte.

Atari'en har alle de forbindelser man kan ønske. Der er foruden de nævnte også en harddisk-forbindelse med en overførsel på en million tegn i sekundet. En RS 232 kommunikationsport, samt en parallel Centronics printerport. Med i softwaren, som følger med maskinen, er iøvrigt bl.a. et program der kan ordne kommunikationen via RS 232 stikket, altså typisk telekommunikation.

Tastaturet føles efter min mening utroligt dejligt, også når man skal skrive hurtigt. Det er af samme kvalitet som konkurrenten Amiga's.

Det er fremstillet i Japan, mens resten af computeren er lavet i Korea.

Der er ialt 94 taster incl. separat 10-tastatur, cursor og 10 funktionstaster. Der mangler kun lysdiode for Capslock og Alt for at det var perfekt. Der er naturligvis dansk tastatur.

Som hos forgængeren er det en 68000 CPU (Central Proces Unit), som driver værket. Det sker med en klokkefrekvens på 8 MHz. Det

er en 32 bit enhed, der også anvendes i f.eks. Amiga'en fra Commodore.

Grafikken på Atari'en er glimrende. Der er tre modes: 640x400 i monokrome, 640x200 i 4 farver (højeste opløsning på farvemonitoren) og 640x200 i 16 farver. Farverne tages ud af en palette på 512 styk.

Lydmæssigt er Atari'en blandt de bedste og langt, langt bedre end f.eks. PC'erne. Den har tre uafhængige stemmer med en frekvens på mellem 30 Hz og 125 kHz. Lydchip'en er stadig den kendte YM2149.

Under testen havde vi kun den monokrome Atari moni-

tor SM124. Den er til gengæld fremragende. Billed-dannelsen så kompakt, at man får et meget professionelt indtryk af softwaren. Denne skærm betjenes i højopløsning.

Farveskærmen som Atari leverer har vi ikke prøvet. Den har betegnelsen SC 1224 og er en højopløst 12" RGB analog type. Den har en båndbredde på hele 16 MHz, mens pitch er 0.385 mm.

Vi betjente os under testen også af en Thomson farveskærm til Atari. Den er ikke noget at råbe hurra for.

Pitch er 0.38 og den skal ned omkring 0.31 før den kan



HITACHI OSCILLOSKOPER

Til absolut økonomipriser, fra Japans største oscilloskop producent!



V-212

DC-20 MHz, 2 kanaler, 1 mV/div.
Pris kr. 4.439,- incl. 2 prober.

V-422

DC-40 MHz, 2 kanaler, 1 mV/div.
Pris kr. 7.592,- incl. 2 prober.

Priser excl. moms.

Professionel kvalitet i nyt elegant slim-line design.

ERIK BLICHFELD AIS

Kongevejs-Centret 6. 2970 Hørsholm. Tlf. (02) 86 79 00.



METEX digital multimeter - - - her får du noget for pengene! Model M 3800

VDC	0-1000 V	nøjagtighed	0,5%
VAC	0- 700 V	-	0,8%
ADC	0- 10 A	-	0,8%
AAC	0- 10 A	-	1,2%
OHM	0- 20 MΩ	-	0,5%

H_{FE} transistortest 0-1000 NPN/PNP diodetest 1 mA.

Leveres med taske og måleledninger. Kr. 595,- + moms.

SC **METRIC** AIS

ELEKTRONIKAFD. ● SKODSBORGVEJ 305 ● 2850 NÆRUM ● 02 - 80 42 00

være med. I sit ydre er det en skærm meget lig Commodore 1901, der dog har betydeligt bedre specifikationer og koster en brøkdel af Thomson. For mig at se er det blot et spørgsmål om at få et stik, som passer til Atarien, så er man godt kørende. Det skal lige bemærkes, at man ikke vil kunne købe en Atari uden skærm! New World Computer leverer fire disketter med software

med, når de sælger maskinen. Det er 1. Word (med æ, ø og å), Neochrome tegneprogram, ST Basic og ST Logo, samt GEM Desktop. Men der er meget andet spændende software til maskinen, og der dukker stadig noget op.

Min mening

Importøren regner med, at han i år vil kunne sælge omkring 5.000 ST'ere i Dan-

mark.

Heraf halvdelen 1040 STf. Maskinen fortjener at blive solgt, og jeg er sikker på, at køberne også vil få, hvad de er lovet.

Maskinen er noget af det ypperligste, jeg har prøvet af. Den er prismæssigt helt uden konkurrence. Kun en maskine kan gøre den rangen stridig. Det er Commodores Amiga. Men som tingene står nu, er det Atari,

der er bedste tilbud, mens Commodore er stærkest organiseret. Kamp bliver der. Men jeg tror der er plads til begge maskiner. Mange PC'er kunne med fordel skiftes ud til en af disse langt mere moderne maskiner. Ataris pris vil også indbyde tidligere hjemmecomputer folk til at få en professionel maskine.

Af Flemming Lerbæk

danita rækker længere!

PRIVATRADIO-WALKIE TALKIE

COMMANDER RADIO giver dig mulighed for køb op til kr. 15.000 uden udbetaling!

40 KANALER ★ 4 WATT ★ FM



384

Lille lækker mobilstation med 4 watt og 40 kanaler. Teknik i topkvalitet til en meget rimelig pris.

Ferietilbud kr. 1.398,-

740

Avanceret model med flere finesser. PA funktion med separat volumenkontrol og stort belyst S-meter.

Ferietilbud kr. 1.698,-

640

Topmodellens faciliteter efterkommer alle de krav den virkelige entusiast kræver. Læs kataloget.

Ferietilbud kr. 1.848,-

285

Håndapparat med udstyr som de bedste mobilapp. Flere antenntyper til forskellige behov.

Ferietilbud kr. 1.698,-

8540

Basestation i topklassen. Indbygget netdel og rack-design. Alle finesser er indbygget i denne model.

Ferietilbud kr. 2.948,-



Nyt farvekatalog der beskriver alle de nye modeller nøje. Stort program i antenner samt lækkert tilbehør er også med i kataloget, som du kan afhente gratis hos os.



commander radio
 smallegade 4 · 2000 københavn F
 01/34 34 22 · Giro 6 62 55 41



Telepress Aps

35000 Public Domain programfiler

Gb-Gruppen er kommet i besiddelse af ca. 35000 Public Domain programfiler, som ligger på ca. 1200 disketter. Blandt disse er de 22 disketter med forskellige Pascal-filer, direkte klar til brug, sammen med en Pascal compiler. F.eks. ligger der 41 programfiler på Pascal-diskette nr. 1.

Indholdet på disketterne strækker sig fra asynkrone rutiner til skærmgrafik. Sammen med de enkelte rutiner, er der instruktion til anvendelse af programmet - som regel på engelsk, men enkelte instruktioner er dog på andet sprog f.eks. hollandsk.

I denne enorme mængde er det naturligvis umuligt at fremhæve enkelte disketter eller enkelte program-filer. Det er også nærmest umuligt at fremstille en egentlig liste med beskrivelse af de enkelte programmer, da der konstant kommer nye til. Der bliver derfor ajourført tre oversigts-disketter til CP/M datamater, tre disketter til MS-DOS kompatible datamater og en diskette, som specielt omtaler Pascal-programmerne. På disse oversigts-disketter kan man se hvilke program-disketter, der indeholder hvilke programmer.

Alle disse former for disketter - med programmer eller med oversigt over programmer - koster den beskudne sum af 85 kr. inkl. moms. Hvis beløbet bliver indbetalt på forhånd, sparer man endda efterkravsgebyret på 20 kr.

Amiga billigere

Commodore overraskede alle på pressemødet, hvor Amigaen blev præsenteret, med at komme med en billigudgave, der skal sælges indtil den europæiske ver-

sion kommer til Danmark. Maskinen vil kunne fås til 15.000 kroner plus moms, men med kun 256 Kbyte RAM. Til gengæld vil den kunne opgraderes til en europæisk version senere, undtaget på området video-composite signalet.

Maskinen vil kun kunne klare RGB Pal, men det er også underordnet, idet den monitor, som leveres med er beregnet til dette signal. Altså en chance for at få en billig maskine inden august/september, hvor den europæiske version dukker op. Den vil komme til at koste omkring 23.000 kr. plus moms.

Amstrad PCer på vej

Amstrad er på vej med endnu en computer. Denne gang er det PCerne, man vil konkurrere med. Forskellige oplysninger fra Østen, hvor næsten alle computere i dag fremstilles og de oplysninger, der er kommet frem i England tegner et billede af en meget stærk computer til en lav pris. Det vil helt sikkert udlæse endnu en priskrig på PC-markedet. Her er nogen af de oplysninger vi har sat sammen om Amstrad PCeren: Den vil komme til at koste omkring 10.000 kr. For den lave pris vil man få en 12" farveskærm med antirefleks-skærm, et 16 farvers grafikort med opløsninger på 640x200 i monokrome, 320x200 i fire farver og 16 farver i tekstmodus. Tekstmodus bliver iøvrigt selvfølgelig på 80 tegn.

Tastaturet bliver noget nær IBM-standard, men ikke helt. Den får både separat ti-tals-tastatur og separate funktionstaster. Altså helt oppe på AT-standard-niveauet. Maskinen får som standard 512 Kbyte RAM og den får en indbygget 5 1/4" diskstation. Men der er også en version med to diske og en med en disk, samt en 10

eller 20 Mbyte harddisk. Diskstationerne kan iøvrigt også være 3 1/2" når IBM engang går over til dette format. Til at styre diskene og det øvrige maskineri er Digital Research inde i billedet med deres nyeste version af DOS plus (3.0). Her kommer så den sidste vigtige detalje. Digital Research ser også ud til at skulle levere en GEM-version til maskinen. Den skal derfor som standard være udrustet med en mus. Det ser altså ud til, at PCerne får virkelig skrap konkurrence inden længe.

Modgift

Der findes to slags computerbrugere: Dem som indrømmer at de kopierer ulovligt, og så dem der ikke vil indrømme det.

Omtrent sådan synes SUS

(Sammenslutningen af Udbydere af Standardprogrammel) at tænke.

I hverfald har sammenslutningen netop udsendt en pjece med titlen 'En uagt-som lovovertreder'. Heri mere end advarer de edb-brugerne mod at kopiere mere end den back-up-kopi, der ofte er nødvendig af et

Dollarfald



Dollaren er faldet. Hurra for det!
Det er nemlig grunden til, at High-Tech i denne måned kan sætte priserne på Mirage ned.
Og det har vi gjort!

MIRAGE

Incl. samplers guide, sustain pedal, 4 disketter og sampling filter

Dollarfaldspris:
16.385 + moms
(735 kr.+ moms i 36 mdr.)

MIRAGE EXPANDER

Incl. samplers guide, 4 disketter og sampling filter

Dollarfaldspris:
12.990 + moms
(590 kr.+ moms i 36 mdr.)

GRIB TELEFONEN OG KØB DIREKTE!

Du kan spare penge på at købe via post fra High-Tech.

Vi har sat os for at være mindst lige så billige som vore kolleger rundt om i landet.

Klar politik, ikkesand?

Her har du alle fordelene

- Prisgaranti • Altid de nye produkter på lager • portofri og nem forsendelse • returret
- ombytteret • vi tager brugt i byt-te • og finansierings-ordre, som du ikke finder andre steder.

Vælg mellem betaling, kontantbetaling, konto eller leasing.



High Tech Music

Vestergade 4 - 8700 Horsens - 05-61 25 11

ÅBNINGSTILBUD

Vi har åbnet en ny elektronik forretning, og det fejrer vi med at give 10% RABAT PÅ ALLE VARER !! I hele juni måned.

Kunder som handler for min. 500 kr. pr. år får 10% rabat. (15% i juni måned).

PRISEKSEMPLER...

Modstande 1/4 watt	0,20 kr.
BC547B	1,00 kr.
BC557B	1,00 kr.
BD135	3,60 kr.
BD136	3,10 kr.
BD648	10,50 kr.
BD897	12,05 kr.
BF199	1,85 kr.
BF479	15,10 kr.
25C1306	19,25 kr.

AA119	2,00 kr.
1N4005	2,00 kr.
1N4148	0,50 kr.
1N5404	2,50 kr.
W005	4,50 kr.
BY164	8,00 kr.

Elektrolytter. Axiale.

47 uF 40V	2,50 kr.
47 uF 63V	2,50 kr.
100 uF 40V	2,25 kr.
100 uF 63V	2,50 kr.
220 uF 25V	2,50 kr.
220 uF 40V	3,00 kr.
470 uF 40V	4,00 kr.
1000 uF 16V	5,00 kr.
1000 uF 63V	12,00 kr.
2200 uF 63V	16,00 kr.
4700 uF 16V	9,00 kr.
4700 uF 40V	18,00 kr.

Tlf. tid hverdage fra kl. 9-13

Lørdag kl. 9-12.

Ring efter gratis prisliste!

F.G. ELEKTRONIK

Vinkelvej 5

9300 Sæby

Tlf.: 08 46 76 88

program. Denne regel indskærpes især overfor institutioner, skoler og firmaer. Ofte køber disse grupper et program, men bruger det ved flere PCere. Det er ulovligt, med mindre det specielt er aftalt i købsbetingelserne, og så er prisen med garanti helt anderledes - stor.

Straffen for en sådan 'piratkopiering' er ud over en klækkelig erstatning og bøde også en strafferamme, som først standser ved et års fængsel. Hele problematikken er klar nok. Hvis ikke programudviklerne får de ofte meget store investeringer ind, de har punget ud med under udviklingsarbejdet, vil der ikke i fremtiden komme kvalitetsprogrammer på markedet.



Spectrum problemer

Spectrum har problemer med deres nye 128er. Den 'spanske' model - for det er dem som har fostret 128eren - har vist sig ikke at være 100 pct. kompatibel med 48 Kbyte modellen. Der har været problemer med både brugen af en bestemt joystick - Kemtston - og med mange forskellige software. 128 kan ikke køre normalt med software udviklet til 48 Kbyte modellen, og det er vel værd at overveje, hvis man tænker på at skifte maskine.

Spectrum 128 disk

Knap er Spectrum kommet på gaden i 128 versionen før der dukker ekstraudstyr op. I England kan man nu fra firmaet Opus, 55 Ormsi-

de Way, Holmethorpe Industrial Estate, Redhill, Surrey få et diskdrive. Det er en 3 1/2" diskstation med en 250 Kbyte kapacitet. Foruden driven er der indbygget strømforsyning til både driven og til selve computeren, ligesom der er både interface for joystick og en parallel printerport. Hele herligheden koster i England 150 pund og kan også fås til 48 Kbyte versionen.

Pirat-problem

Det er nu noget billigere at beskytte sig effektivt mod pirater på softwareområdet. Et par U.S.A-firmaer er kommet med et udspil: En nøgle til at stikke ind i en af joystick-portene. Det er set før, men ikke til så lav en pris som ca. 35 kroner. Uden nøgle kører systemet ikke. Man kan tage alle de kopier af disken - til eget brug som arbejdskopi - man har brug for. Det er firmaet Datalock Manufacturing Comp., PO Box 198, Stevensville, MI 49127, U.S.A., som fremstiller disse nøgler.

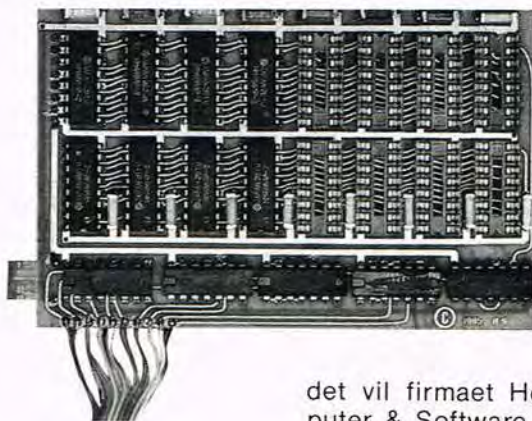
I samme prisleje er en anden løsning, hvor man kan anbringe et magnetisk spor et særligt sted på disken, som ikke kan aflæses, men som disken opsøger via en særlig kode. Sporet kan ikke kopieres, men det kan resten af disken. Ulempen er, at man ikke kan tage arbejdskopier af disken. Firmaet Glenco Engineering Inc. 3929 Ridge Avenue, Arlington Heights, IL 60004, U.S.A., står for salget.

Atari med CP/M - gratis!

Engelske købere af supercomputerne fra Atari vil nu kunne få en kopi af en CP/M emulator - ganske gratis. Det er den engelske importør, som har besluttet at følge det vesttyske eksempel. Ideen er, at give Atari ejerne adgang til en masse

af den software, der er 'public domain' - altså offentligt tilgængeligt - til CP/M systemet. Samtidig forsøger Atari-folkene at få mange af de CP/M firmaer, der er på markedet til at over-

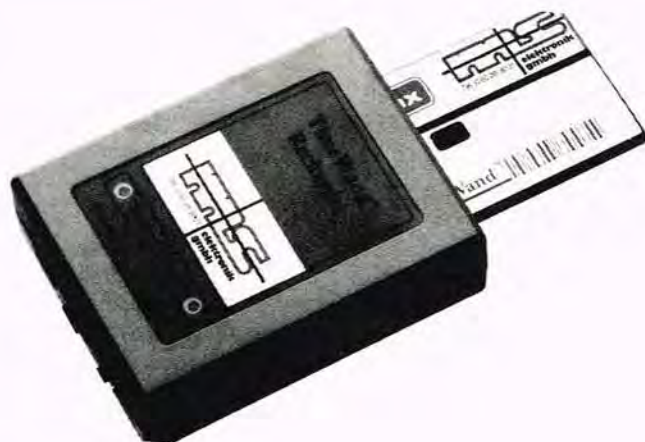
spille deres 5 1/4" diske til 3 1/2" systemet. Spændende at se om den nye Atari importør i Danmark 'New World Computer' i Århus følger englændernes og vesttyskernes eksempel.



RAM-disk

Atari 800 ejerne ved det godt. De mangler plads, og

det vil firmaet Heimcomputer & Software i Paderborn nu afhjælpe for en 'tusse'. De har konstrueret en RAM-disk på 128 Kbyte. Den sælges med halvdelen af RAMen monteret.



Kom til kort

Den første transportable stregkodelæser er på markedet. Det er ikke bare en stregkodelæser, men også et ur/dato værk, der naturligvis lader sig indlæse sammen med de informationer, den samler op. Den kan rumme 2, 8 eller 16 Kbyte informationer og fylder som et kreditkort.

Informationerne, som ind-

samlles med kortet, kan aflæses via en lader/aflæser. Foreløbig er der programmer klar til IBM og kompatible PC-modeller. Forhandleren er Vesttysk og kan nås via tlf.: M&S Elektronik, 060 28/80 21.

Af Flemming Lerbæk

BASF ChromVideo perfekt til billed og lyd



BASF SUPER HIGH GRADE

De afgørende kendetegn er:

Ekstra lang levetid

Ifølge det tyske blad Video No 1/85 vandt BASF klart over konkurrenterne:

En fremragende og ensartet farvebrillians.

Det er den dobbelte, ægte chrom belægning, der giver de klare farver, knivskarpe billeder og perfekt lyd, som BASF er kendt for.



BASF

Nye forstærkere fra DENON

Denon's fine forstærkere er verdensberømte og har i mange år været blandt anmeldernes favoritter. Det skyldes selvfølgelig ikke tilfældigheder. Denon har skabt et team af Japans bedste elektronikere og bruger en meget stor del af sin indtjening på forskning. Det giver resultater.

Hvem kender ikke Denon's berømte CD-afspillere? Eller båndoptagere og pick-ups? Imponerende resultater af et firma, som på verdensplan er en dværg blandt giganter som Matsushita, Sony, Philips og de andre kæmpekonglomerater med langt større ressourcer.

Denon er også kendt for ikke at udskifte modeller, før der virkelig er nyheder bag. Ingen årtids-kollektioner fra dette seriøse firma!

Pure Current Supply

Denon har udviklet en helt ny strømforsyning. Kredsløbet er en konfiguration af 2 x 2 elektrolyt-kondensatorer i stedet for én enkelt til hver kanal. Ved at bruge flere mindre lytter i stedet for to store kan strømforsyningen levere strøm hurtigere og ikke mindst fyldes op igen hurtigere og være klar til næste transient. Den arbejder bedre. Totalkapaciteten er den samme, men man opnår mere effekt, specielt i vanskelige belastninger som KEF og B & W højttalere. Slew-rate værdierne er imponerende: 350 V/mikrosekund. Peak-effekt over 2 x 500 watt i 2 ohm (PMA-900V).

Komponenterne i strømforsyningerne er førsteklases: Dyre elektrolytter og store indkapslede ringkernetrafoer. Selv i den billigste, PMA-300V: Hvilken anden forstærker til 1795 kr. har ringkernetrafo? Denon giver kvalitet for hver en krone.

NON-NFB: Ingen modkobling!

Denon's nye forstærkere er selvfølgelig opbygget helt uden den traditionelle modkobling, som skaber dynamisk forvrængning (TIM) og dermed den ubehagelige »transistorlyd«, som mange klager over. Er du træt af hård diskant og kraftige s-lyde i stemmer, så hør Denon!

Deres patenterede Dual Non-NFB forstærkerkredsløb bryder med alle traditioner og giver et åbent, flot aftegnet lydbillede med rum og dybde, som er helt fantastisk for prisklassen.

Superlineære RIAA og MC-dele

Meget få forstærker-producenter laver pick-ups selv. Denon har gjort det i 50 år. De laver nogle af verdens bedste Moving Coil pick-ups og ved derfor præcist, hvordan en pick-up forforstærkerdel skal laves. Diskret opbygning med komponenter af bedste klasse og patenterede løsninger giver imponerende data:

RIAA-korrektion: 20-100.000 Hz +/- 0,3 dB!
Signal/støjforhold: 79 dB på MC og fantastiske 95 dB på MM! (PMA-900V).



PMA-300V kr. 1795,-

Sinuseffekt: 2 x 55 watt/8 ohm
2 x 85 watt/4 ohm
Dynamisk effekt: ... 2 x 150 watt/2 ohm
Slew rate: 130 V/mikrosek.
MM signal/støj: > 86 dB/5 mV input
CD signal/støj: > 103 dB
Frekvensområde: ... 4-100.000 Hz + 0, -3 dB



PMA-500V kr. 2395,-

Sinuseffekt: 2 x 90 watt/8 ohm
2 x 140 watt/4 ohm
Dynamisk effekt: ... 2 x 240 watt/2 ohm
Slew-rate: 170 V/mikrosek.
MM signal/støj: > 89 dB/5 mV input
CD signal/støj: > 107 dB
Frekvensområde: ... 4-150.000 Hz + 0, -3 dB



PMA-700V kr. 3195,-

Sinuseffekt: 2 x 120 watt/8 ohm
2 x 185 watt/4 ohm
Dynamisk effekt: ... 2 x 420 watt/2 ohm
Slew-rate: 350 V/mikrosek.
MM signal/støj: > 94 dB/5 mV input
CD signal/støj: > 110 dB
Frekvensområde: ... 1-250.000 Hz + 0, -3 dB



PMA-900V kr. 3995,-

Sinuseffekt: 2 x 140 watt/8 ohm
2 x 220 watt/4 ohm
Dynamisk effekt: ... 2 x 500 watt/2 ohm
Slew-rate: 350 V/mikrosek.
MM signal/støj: > 95 dB
CD signal/støj: > 110 dB
Frekvensområde: ... 1-350.000 Hz + 0, -3 dB



JBL vinder stort over Celestion.

I det store tyske blad »Stereoplay« er den lille velspillende JBL L 20 T blevet anmeldt særdeles positivt. I en sammenlignende test mellem 7 små højttalere kom JBL L 20 ud som den absolutte vinder. L 20 T stod det hele igennem: Først standardmålingerne, derefter de tredimensionelle målinger, og til sidst lyttetesten. Ingen tvivl - JBL L 20 T fik testens bedste prædikat »Obere Mittelklasse II« mens Celestionboxene SL 6 og SL 600 begge havnede i den lave »Konsumentklasse I«!

Vi finder det ikke så underligt - JBL L 20 T er en højttaler, hvor man virkelig har kælet for detaljerne. Basenheden er opbygget på et kraftigt støbt chassis, med en SFG-magnetstruktur og membran af polyolefin iblandet amorphit kulstof. Diskantenheden er med den unikke titanium-dome, som også anvendes i den dyre TI-serie. Også når det gælder kabinet og delefilter har kvaliteten været det afgørende - både af lastningskondensatorer og udvalgt finer er der blevet plads til.

Kig ind i et af vore demorum og oplev, hvor godt JBL L 20 T spiller!

Prisen er kun

1495,-



Kanontest

I maj-udgaven af det japanske »STEREO« er der en anmeldelse af de DALI-modeller, som bliver solgt på det japanske marked. Det er en af Japans mest velanskrevne hi-fi journalister - Toshio Oka - som har skrevet testen, og systemet i Japan er, at hvis en anmelder anbefaler et produkt, står han inde for udtalelsen med hele sin prestige og ære - det er nogenlunde som at anbefale en forretningsforbindelse! Derfor regnes troværdigheden af det, Toshio Oka skriver, som meget høj.

Toshio Oka og hans medarbejdere har lyttet i timevis til de DALI-højttalere, som føres i Japan, nemlig DALI 2, DALI 3 og DALI 7. (DALI 7 hedder på visse markeder DALI 6 mk II).

Vi citerer:
»DALI 2 giver samme lydbillede og stereoperspektiv som den lille BBC Monitor LS 3/5A, men DALI-højttaleren har en lidt større basenhed.«
»DALI 2 lyder ikke som en typisk »lille-højttaler«, men kan reproducere det meste programmateriale fejlfrit.«



DALI

DALI CD-900

- superkvalitet til 2195 kroner!



CD-mediet er kommet for at blive – skeptikeres spådomme om en ny 4-kanals-stereo historie er gjort til skamme. Pladeselskaberne ofrer milliarder på at forbedre pladerne og i dag er der tusindvis af CD-titler på markedet, samtidig med at alle nyindspilninger også kommer på CD. Derfor søgte vi en prisbillig CD-afspiller med en så god teknik, at det ikke var maskinen, som satte grænserne for gengivelsen.

Vi faldt for CD-900 efter utallige lytteforsøg på forskellige maskiner. Basgengivelsen føles magtfuld og autoritativ, mellemtonen klar og åben samtidig med, at diskantgengivelsen er blød og luftig – helt uden den skarpe betoning, man ofte hører fra CD.

Konstruktionsmæssigt er CD-900 en oversamlingsmaskine – det vil sige at der lægges en ekstra »bit« ind mellem hver information, hvorved den

øverste grænsefrekvens rykkes op fra ca. 22.000 Hz til 44.000 Hz. Fordelen er, at man derefter kan bruge et simplere filter med mindre fasedrej. Oversampling er den billigste måde at fremstille en vellydende CD-maskine på.

Laserpick-up'en er den såkaldt trestrålede type, som sporer langt bedre end en enkeltstrålet.

Der er også blevet plads til en programmeringsmulighed. På DALI CD-900 kan man indprogrammere 16 numre i en tilfældig rækkefølge i hukommelsen og få dem afspillet, som man vil.

DALI CD-900 har allerede fået en god test i det engelske »Which Compact Disc?«. I nummer 3/86 skrev bladet i sin konklusion:

(I England sælges CD-900 under navnet Goodmans).

KONKLUSION:

»DALI CD-900 er et interessant apparat, som er sat noget bedre sammen end udsæendet indikerer. Den fortsatte reduktion i priserne på CD-afspillere er meget velkommen, men denne afspiller har ikke en helt så neutral klangbalance som dens ærkerival Philips CD-150. Men sæt den sammen med det rigtige anlæg, så vil den ene del udbalancere den anden.«

Tester: Graham S. Mayor

DALI CD-900 koster 199 pund (2600 Dkr.) i England. Det er 10 pund MERE end »ærkerivalen« Philips CD-150, der kun koster 189 pund (2470 kr.). Men hjemme koster den billigere Philips MERE END DOBBELT SÅ MEGET: 4500 kr.!! DALI CD-900 koster kun 2195 kr., altså UNDER DET HALVE! Og har dobbelt så lang garanti: To år!

til DALI fra Japan...

»DALI 3 kan give max. 109 dB lydtryk og også på grund af det solide kabinet reproducere det meste musik uden nogen fejl.«

»DALI 3 lyder som en typisk britisk højtaler, men er ikke behæftet med de fejl, man normalt også forbinder med den britiske lyd, såsom et for mindsket lyd billede og tynd klangkarakter. DALI 3 giver en lydoplevelse, der bedst kan betegnes som en åben amerikansk højtaler med en europæisk klangkarakter.«

»Det mest interessante produkt fra DALI er uden sammenligning DALI 7 – en trevejs højtaler i et smalt gulvkabinet med 10" basenhed, 3" mellemtonedome og 20 mm diskantdome.«

»Jeg kan uden noget forbehold anbefale DALI 7.«

»FFT-analyser viser, at tidsenergiforløbet er hurtigt aftagende. Med andre ord: Transientgengivelsen er god – og det gælder alle DALI-højtalerne.«

»DALI-højtalerne produceres i Danmark, konfigureret for træindustri. Finish er fantastisk smuk

med lys dansk bøg i en meget tyk finering som kontrast til den sorte stoframme.«

»På DALI 7 er DALI-logoet fræsset ned i træet med håndkraft. På et fotografi kan dette se forvirrende ud, men i virkeligheden ser det meget neutralt ud – med et helt kunstnerisk præg.«

»DALI-højtalerne er prissat meget rimeligt.«

Altså en toptest til DALI fra Japan. Priserne i Japan på et sæt DALI 2 er 40.000 yen pr. stk. (1920 kr.), DALI 3 koster 50.000 yen pr. stk. (2400 kr.), og DALI 7 koster 108.000 yen pr. stk. (5184 kr.).

Priserne i Danmark er:

DALI 2: 595,-
DALI 3: 795,-
DALI 7: 1795,-



- Også på afbetaling
- 8 dages returret
- 2 års garanti

Sådan handler du hos os:
 For det første skal du være medlem. Et medlemskab er helt GRATIS og betyder, at vi har registreret dit navn, så vi 2 gange om året kan sende dig en frisk »AudioVisen«. Du handler direkte med os. Du kan vælge selv at hente varen i vore demonstrationslokaler. Eller du kan få den leveret til døren pr. efterkrav. Forbehold for prisændringer.

POSTORDRE
 TELEFON
 06 12 88 11
 Man.-tors.: 10-17.30
 Fredag: 10-19.00
 Lørdag: 9-12.00

Danmarks Hi-Fi Klub

ÅRHUS	ODENSE	FREDERIKSHAVN	KOBENHAVN	SILKEBORG	ÅLBORG
Europaplads 4	Nerregade 68	Sendergade 50B	Tomsgårdsvej 2	Hostrupsgade 34	Boulevarden 11
Man.-tors.: 14-17.30	Man.-tors.: 14-17.30	Man.-tors.: 14-17.30	Man.-tors.: 14-17.30	Man.-tors.: 13-17.00	Man.-tors.: 14-17.30
Fredag: 14-19.00	Fredag: 14-19.00	Fredag: 14-19.00	Fredag: 14-19.00	Fredag: 13-19.00	Fredag: 14-19.00
Lørdag: 10-13.00	Lørdag: 9-12.00	Lørdag: 10-13.00	Lørdag: 10-14.00	Lørdag: 9-12.00	Lørdag: 9-12.00
Tlf. 06 12 88 11	Tlf. 09 11 30 45	Tlf. 06 42 87 75	Tlf. 01 19 58 00	Tlf. 06 82 88 88	Tlf. 08 12 16 11

Danmarks Hi-Fi Klub blev startet i 1980 som en reaktion på stigende avanceret i radiofaghandelen. Vi startede med at sætte Carwin Vega og NAD ned til den halve pris. Siden har vi overtaget Miro Swiki og sænket priserne med 50%. DENON og sænket priserne 47-51% samt JBL og nedsat priserne med mellem 50 og 64% - disse agenturer blev overtaget fra radiofaghandelen. Fra AudioScan overtog vi højtalerne +1 og Accuphase. I begge tilfælde nedsatte vi priserne med 38%. Takket være en stadig mere effektiv salgsstruktur har vi været i stand til at nedsætte vor fortjeneste fra 30% i 1980 til 24% i 1985. Radiobranchen påregner totalt set ca. 3 gange så høj en fortjeneste.

POSTORDRE

Send mig pr. efterkrav:

_____ stk. _____ à kr. _____
 _____ stk. _____ à kr. _____

Send mig »AudioVisen« (GRATIS)

Jeg er medlem af Danmarks Hi-Fi Klub ja/nej

Navn _____

Adr. _____

Postnr./by _____

Kuponen sendes til Danmarks Hi-Fi Klub,

POSTORDREAFDELINGEN

EUROAPLADS 4, 8000 ÅRHUS C, TLF. 06-12 88 11



AALBORG SKOLEN
 RADIOVÆRKSTED
 POSTBOKS 7930
 9210 AALBORG SØ

CLARION 999MX

- ET NYT PLETSKUD FRA CLARION

- Trafikinformationsomskifter
- Glatføreindikator
- FM-MB-LB
- 18 faste stationer
- FM diversity tuner system
- Faderkontrol
- Loudness
- Autoreverse
- Dolby
- Melodifinder
- Båndtypeomskifter
- Tilslutning for effektforstærker og fjernbetjening



Send det nye Clarion katalog til:

Navn: _____

Adr.: _____

Westerberg/Ewetronec A/S, Transformervej 21-23, 2730 Herlev

