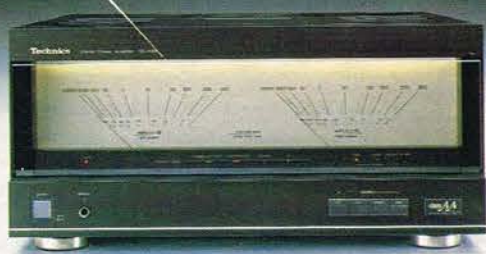


VIDEO NYT
DATA NYT
HI-FI NYT

populær elektronik

Nyeste
Technics hi-fi:
Forstærker på
2x170 watt
og mini
CD med tuner.



Nr. 8. August 1986
Pris kr. 20,95

VI TESTER

Harmon Kardon
PM645 forstærker &
AR 44 BX højttalere.

Sansui
Surround AV-C10
& DS-77.

Nyeste That's
kassettebånd.

Danita 8540.



Den bedste lyd
'over hovedet': Pelo
taghøjttaleren.

BYG SELV

Low cost kompakt
tæller.

Den elektroniske
hånd.

Hi-Fi forstærker.

Omdrejningstæller
til biler.

FM radio.

Hayes, -et 'smart'
modem.



Nu i Danmark:
Mini farve TV med
LCD-skærm.



KONKURRENCE:
VIND AUTO
HØJTALERE.

alt om elektronik-data-high fidelity

EN GAMMEL PIONER ER GÅET OVER TIL SANYO

SANYO
BILSTEREO CENTER



FAKTA, ENHVER PIONER KAN FALDE FOR:

- 40 watt high power forstærker med indbygget fader-kontrol til 4 højttalere.
- Synthesizertuner med automatisk stations-søgning.
- Husker selv dine 18 favoritstationer.
- Stereo kassetteafspiller med autoreverse.
- Monteres i din bil i en håndvending.
- PRIS: 3.695,-

Se og hør Sanyo FT 2300 L i dit lokale Sanyo Bilstereo Center.



SANYO

SANYO DENMARK K/S
Literbuen 11 • 2740 Skovlunde • 02-84 29 99

Nr. 8. August 1986



19. årgang

Redaktion, abonnement:
Telepress ApS, Greve Strandvej 42,
DK 2670 Greve Strand, Danmark.
Tlf.: (02) 90 86 00, hverdage mellem
kl. 9-15. Postgiro: 1-15 53 69.

Ansvarshavende udgiver:
Thomas R. Lind.

Stedfortrædende: H. Garde Lind.

Annoncer:
Salgschef Henrik Garde Lind.
Tlf.: 02 * 90 86 00*
Greve Strandvej 42
DK-2670 Greve Strand.

Redaktion:
Redaktør Jørn Lützhøft, Jens H.
Hansen, Jørgen Storm, Jens Hand-
berg.

Medarbejdere: Bent Knudsen, Carl A.
Stenling, England, Carsten Hansen, Dan
Friis, Flemming Lerbæk, Klaus Nielsen,
Flemming Jensen, Henning Caspersen,
Klaus Nielsen, Knud Galle, Kurt Lyndorff,
Israel, Max Sjøberg, Ole Jensen, Rasmus
Westmann.

Abonnement: 1 år (11 nr.) kr. 189,50 incl. moms
og porto.

Prisen er gældende for hele Skandinavien incl.
Grønland. Abonnement kan startes når som
helst, og det er altid billigst at være abonnent.
P.E. distribueres via Avispostkontoret & DCA
a/s. I Norge af Narvesen a/s. Adresseændringer
samt reklamationer over manglende numre,
bedes altid rettet til det stedlige postkontor, og
ikke til bladets adresse.

Læserbreve besvares i bladets spalter.
Forlaget påtager sig intet ansvar for manuskripter
som uopfordret tilsendes redaktionen. Ef-
tertryk, helt eller delvist, af bladets indhold kun
efter aftale med redaktionen, og kun mod fuld
kildeangivelse.
Copyright © Populær Elektronik (Telepress
ApS), Danmark.

Tryk: rotationsoffset, D.H.R. A/S.

Populær Elektronik nr.:
9/1986 udkommer d. 28/08.

Aktuelle nyheder med det nyeste hi-fi og TV-video udstyr 4

VI PRÆSENTERER:

Master Music of Denmark, Dansk lyd og design 10
Spændende nyheder i rigtig hi-fi, Technics 1986 14
Pelo Top Sound 7000, når lyden er 'hovedsagen' 50
Monitor, 2 sider med rygter og de seneste data-nyheder 58

VI TESTER:

Harman Kardon PM 645 forstærker og AR 44BX højttalere. Dobbelt
test, -så meget hi-fi for 6.000 kroner 17
Sansui AV-C10 og DS 77,
i begivenhedernes centrum med Surround lyd 20
Danita 8540, 40 kanaler og kaldeanlæg 44
Thats MGX og MRX Pro, fin opdatering af Thats kassetiebånd 48
Triton PCX T, er en stor familie der er til det hele 54
PC Software, 4 programmer der er nye på markedet 60

KONKURRENCE:

Vind en Pelo Top Sound 7000, vær med i den lille konkurrence ... 53

POPULÆR ELEKTRONIK's KONSTRUKTIONSTILLÆG:

Aktuelt elektronik 114

BYG SELV:

Low Cost kompakt tæller, 2. del 116
'Den elektroniske hånd' 119
ELV, Hi-Fi stereo forstærker, 2. del 121
Omdrejningstæller til biler 124
FM-radio, 2. del 127
Hayes, -et 'smart' modem, 2. del 130



Verdens største radio er dansk

Sanyo Denmark har bygget en 12 meter lang, 4 meter høj og 2,5 meter bred radio

- verdens største spillende radio.

Radioen er bygget på basis af en 40 fod container og er en kopi af en af Sanyo's mest populære transportab-

le radiorecordere, den støv- og stønkættet Sanyo Wetman.

Den store 'Wetman' er opbygget som en rullende udstilling af hele Sanyo's program af transportabel lyd: ghettoblasterne, lommeradioer, mini Hi-Fi, compo-systemer osv.

Foruden udstilling er verdens største radio også forsynet med en scene og lyd-anlæg. Det ene kassetelåg kan nemlig vippe ned, så der opstår en tribune til brug

for byfester, koncerter osv. Verdens største radio vil turnere i det danske sommerland indtil september. På billedet ses salgs- og marketingdirektør Svend Otto Friis-Hansen, Sanyo Denmark, og Peter Belli, ved siden af den ene kæmpe-højtaler på den store rullende Sanyo Wetman 'radio'. Det er ikke for sjov de to holder sig for ørerne, for der er skam lyd i højtalerne.

Expert bliver størst i Europa

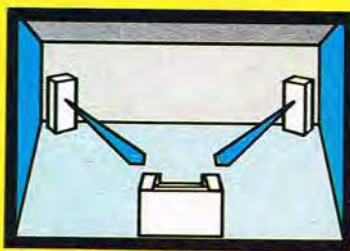
Expert er nu blevet Europas største kæde af frivillige radio- og TV-forhandlere med godt 2.000 forretninger i 12 europæiske lande.

Den fornemme position kan man indtage efter at 455

spanske radio- og TV-forhandlere tilsluttet kæden Fadesa netop har indmeldt sig i Expert International. Expert International repræsenterer nu en samlet omsætning på 18 milliarder kroner.

I Danmark har Expert 85 forretninger over hele landet.

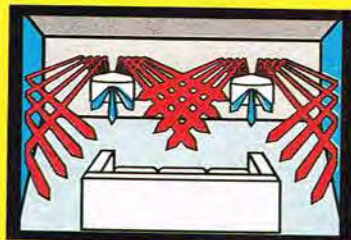
NU KAN DU ENDELIG FÅ STEREO I HELE STUEN



Konventionelle højttalere



Vejl. udsalgspris kr. 1.795,- pr. stk.



BOSE højttalere



Vejl. udsalgspris kr. 4.195,- pr. stk.

Vores kollegaer producerer også gode højttalere, men problemet er, at du skal befinde dig lige præcis midt imellem disse for at få stereo. Det skal du ikke med BOSE højttalere da disse er konstrueret så de udnytter vægge, gulv og loft, og på denne måde giver dig stereo i hele stuen.

Vi viser dig her 2 af vores 6 modeller. Du kan få BOSE højttalere fra kr. 1.395,- til 9.695,-. Hør den tydelige forskel hos din radioforhandler, -og du vil ikke længere være i tvivl.

Ring til os og få tilsendt vores nye '86 katalog på dansk.

P.POULSEN TRADING ApS
Ringager 8-10 - 2605 Brøndby
TLF.: 02-43 77 77

BOSE®

Better sound through research.

De danske Experter havde sidste år en omsætning på 550 mio. kr., og var den fri-

villige kæde, der kunne konstatere den største vækst i branchen.



Spændende Onkyo nyheder

Flere spændende nyheder dukker i denne tid op i Audioscan's forretninger rundt om i Danmark, og vi ser her på et par af dem, nemlig den integrerede forstærker A-8087, og 3-vejs højttaleren D-77.

Onkyo Integra A-8087 afløser model A-9019, og den nye forstærker er naturligvis spækket med den mest moderne teknologi, der i blandt et Real Phase kredsløb, der forbedrer det totale faseforløb gennem forstærkeren.

Resultatet er en forøgelse af stereo -og dybdeperspektivet, og en fast styring af basområdet, fortæller Onkyo.

Også forstærkerens to Super Servo kredsløb er medvirkende til en stærk forøgelse af de perspektiviske egenskaber.

Mere dynamik

For at undgå modulationsstøj i strømforsyningen er A-8087 udstyret med såkaldt Delta Power Supply. Herved fornemmes A-8087 langt mere dynamisk end andre forstærkere i klassen med samme effekt.

Væsentligste data for Onkyo Integra A-8087 forstærker:

2x110 watt RMS (20-20.000 Hz, 8 ohm, 0.012% THD).

Dynamisk effekt i 2 ohm: 2x320 watt.

Intermodulationsforvræng-

ning: 0,005%.

Pris kr. 4.495,-.

Som tuner anbefales Onkyo Integra T-4087, der allerede har fået meget fine anmeldelser i de tyske fagblade. Prisen for denne tuner bliver kr. 3.595,-.

Forstærkeren på billedet er A-8067, da vi endnu ikke har fået foto hjem på A-8087. På nær een enkelt knap, er de to forstærkere dog identiske af udsende.



3-vejs højttaler

Den viste Onkyo D-77 højttaler repræsenterer også den allernyeste teknologi. Der er tale om en 3-vejs basrefleksbox med en 31 cm bas og en 12 cm mellemtone med membraner af såkaldt

Pure Cross Carbon, samt en 2,5 cm titanium dome diskant.

D-77 har en max. input power på 200 watt, og en frekvensgang fra 28 Hz til 45 kHz.

Pure Cross Carbon har fordele som meget lav vægt, stor stivhed, og god indre dæmpning, hvilket betyder, at der er stort overskud af dynamik til at klare selv de

mest krævende CD-plader. Den ultrahurtige diskant er yderligere hærdet for maksimal stivhed.

Der ser virkelig ud til at være 'gods' i denne nye Onkyo D 77 højttaler, og åbenbart ikke kun musikalsk.

Den vejer nemlig hele 26,5 kg.

Pris hos Audioscan kr. 3.495 pr. stk.



Video Movie med CCD på vej hertil

Så er JVC's nyeste Video Movie GR-C7 til VHS-C kassetter på vej til Danmark, med forventet introduktion i september.

Der er tale om den første VHS-camcorder med CCD-chips i stedet for videorør. GR-C7 er også udstyret med det nye HQ-kredsløb for forbedret billedgengivelse. Da vi et par gange tidligere

har omtalt denne spændende model, skal vi kun repetere, at den vejer 1,7 kg med tape og batteri, har en lysfølsomhed på 15 lux, og iøvrigt er så fuldautomatisk, at selv nybegynderen vil finde den legende let at betjene, trods dens avancerede teknik.

Prisen på det danske marked er endnu ikke fastsat.

VHF radio

Sikkerheden til søs er af stor betydning for alle, der færdes på havet, såvel fritidssejlere som erhvervsfiskere. I dag kender alle betydningen af at have en radiotelefon ombord.

Sidste nyt på denne front er fra Danitas Radio A/S, der jo er kendt som leverandør af alle former for trådløs kommunikation, som i disse da-

ge introducerer model MRX 5500S med indbygget selektivt opkald.

Danitas MRX 5500S marine VHF radio har allerede været på markedet et stykke tid. At den nu også kan leveres med selektivt opkald, vil givet styrke dens position på markedet.

Nærmeste forhandler anvises fra tlf.: (01) 42 80 20.



Nyt Pioneer forstærkersæt i referenceklassen

Disse sort/hvide billeder yder ikke Pioneer's nye Super reference for-forstærker C-90 og effektforstærker M-90 blot en brøkdel af

den retfærdighed, der egentlig tilkommer et af de flotteste forstærkersæt, der har været præsenteret i de sidste mange, mange år, men

vi havde ikke andre muligheder, da vi fik nyheden meget kort tid før dette blad gik i trykken.

Trods det faktum, at der kun er kommet et enkelt sæt til landet endnu, har det allerede nået at vække stor opmærksomhed i interne hi-fi kredse, og det er forståeligt, for det er et utrolig raffineret sæt.

Det er ikke alene et forstærkersæt, som man med stolthed ville placere på bedste plads i stuen grundet det lækre design og den flotte

udførelse i skuret aluminium, sort acryl og ægte træ, men også med lige så stor stolthed ville tænde for, grundet de imponerende specifikationer.

Tiden og pladsen tillader kun at nævne, at forstærkeren M-90 yder 200 watt pr. kanal RMS (8 ohm), og 250 watt DIN pr. kanal, og at sættets forventede pris vil blive omkring en 14-15.000 kroner.

Mere i næste nummer af Populær Elektronik.

Nye 'stærke' TDK bånd

TDK, der herhjemme repræsenteres af Tone Electronic i Farum, har netop præsenteret to helt nye kassettebånd.

Det drejer sig om type D til normal position (120 μ s), og type SF til krom position (70 μ s).

Type D er et jernbånd hvortil der er anvendt helt nye magnetpartikler, såkaldte 'Pure Grained Ferric'.



Casio TV-1000 farve TV'et har teleskopantenne, der giver bedre UHF modtagelse end TV-21 og TV-60 modellernes trådantenne.

Nu i Danmark: LCD lomme TV

Populær Elektronik har som det første blad set på tre spændende Casio TV, hvor billedet dannes ved hjælp af flydende krystaller.

I forbindelse med reportagen fra CES-udstillingen i Las Vegas, som vi bragte i Populær Elektronik nr. 5/86

omtalte vi blandt andet Casio's lomme-TV, der ikke har billedrør, men en skærm, hvor billedet dannes ved

hjælp af flydende krystaller, -et såkaldt LCD-display, der i mere simpel udformning er kendt i forbindelse med elektroniske armbandsure og lommespil.

Det er iøvrigt ikke første gang vi her i bladet omtaler disse LCD-skærme, men det var specielt da vi bragte billedet fra U.S.A. af det nye lomme TV, at en del læsere ringede for at spørge redaktionen, hvor man kunne købe nyheden, -men det vidste vi ikke på det tidspunkt.

En læser fortalte os så, at han i Tyskland havde set en sort/hvid Casio udgave til en rimelig pris, så nu snepede det.

Efter lidt detektivarbejde lykkedes det os så at finde ud af, at disse LCD lomme TV faktisk allerede var kommet her til landet, idet indehaveren af Stasig Uhlager i City 2 ved Tåstrup, -Jørgen Stasig, via sine udenlandske forbindelser havde taget tre forskellige typer Casio lomme TV hjem, nemlig to sort/hvide og et farve TV.



Urmager Jørgen Stasig, City 2, Tåstrup, med Casio farve TV modellen TV-1000, der har 2,6" LCD-skærm.

Vi besøgte så Jørgen Stasig, hvor vi sammen med ham afprøvede de tre modeller.

Billedpunkter

Lomme TV'et har vi jo faktisk kendt et par år i form af Sony's sort/hvide Watchmann TV. Her er der dog tale om et almindeligt TV billedrør, der ved hjælp af en



farvede kassette sørger for at TDK kvaliteten er den velkendte uovertrufne.

Højt udgangsniveau

TDK SF, -type II båndet til krom position, er også belagt med nye magnetpartikler. Her i 'Special Avelyn' kvalitet, der sikrer et højt udgangsniveau, samt en så lav egenstøj som -61,0 dB. Den specielle nyudviklede SP-X kassette sikrer et stabilt båndløb. Da det har vist sig, at der er meget stor interesse for båndene i kromklassen, er Tone Electronic gået i marken med nogle meget stærke tilbud på specielt SF-båndet.

Kampagnen hedder: **Nyt bånd til os der hører med hele kroppen,** -og det er den, Søren Petersen fra TDK importøren her præsenterer.



Men det er ikke nok at båndet er af høj kvalitet, kassetten og dens mekanik skal også være det. En ny kassettemekanik, og hele 1.117 kontrolcheck af den gennemsigtige røg-

særlig teknik er placeret vinkelret på fosforskærmen, så tykkelsen på apparatet kun bliver nogle få centimeter.

På de nye LCD-TV fra Casio, Panasonic, Citizen, og hvad de ellers hedder, dannes billedet som nævnt ved hjælp af flydende krystaller, via mange tusinde billedpunkter, 15.290 ved det sort/hvide display, og 46.656 ved farve displayet.

Punkterne, eller elementerne som det retteligt er, ligger i et mønster på glaspladen (displayet) og er forbundet elektronisk. Udover den minimale dybde på displayet, har teknikken også den store fordel at den er uhyre lidt strømkrævende.

God antenne er nødvendig

Af de afprøvede tre Casio lomme TV havde de to sort/hvide, -modellerne TV-21 og TV-60, øretelefonens ledning som antenne, og det giver helt klart en del begrænsninger, når der skal modta-



Billedet her giver et godt indtryk af størrelses forholdet. TV-60 modellen vejer kun 170 gram u/batterier.

ges i UHF området. Her skal man være i rimelig nærhed af senderen, for at kunne have glæde af modtagelsen.

TV-1000 farve TV'et er derimod forsynet med en kraftig teleskopantenne, og det hjælper en del.

Billedmæssigt kan siges, at kontrasten ikke er så høj som ved et konventionelt billedrør, -det sætter LCD teknikken en grænse for.

Endnu flere modeller

Casio datamat importøren, Copystat, der p.t. forhandler om at få den danske import af de nye lomme TV, har netop sendt os materia-

le på yderligere to sort/hvide lomme TV, nemlig Casio TV-30 og TV-70, hvoraf førstnævnte har teleskopantenne og 3" skærm, så inden årets udgang vil der altså være endnu flere modeller. Jørgen Stasig i Tåstrup har



Et specielt 'backlight' modul, der her ses slået ned på TV-1000 farve TV'et, giver forbedret lysintensitet

på displayet. Til gengæld stiger strømforbruget væsentligt.

Clarion's showbus

Utraditionelle metoder må tages i brug, når man har forhandlere spredt over hele landet, og når man gerne vil præsentere det nyeste indenfor autostereo til så mange som muligt.

Derfor lejede Clarion fornylig en stor bus, dekorede den i Clarion design udvendig og indvendig, og udstillede alle firmaets spændende 86/87 modeller i autostereo, hvorefter bussen så kørte på Danmarks turné til ni af landets største byer, bemannet med Clarion sælgere fra hele landet.

Der var virkelig tale om et køretøj udstyret med Clarions velkendte sans for smart design, - en rigtig 'showbus'.

Kortbølgestereo

Efterhånden er radioudsendelser i mono ved at blive en udsendelsesform, der er på vej over i historien - nu er alle udsendelserne i stereo med de undtagelser som ældre optagelser, der genudsendes, afstedkommer. Lydgengivelse i stereo er af gammel dato, og man skal så langt tilbage som til den 30. august 1881, hvor der i Tyskland blev udstedt et patent til en fransk ingeniør, der gik ud på en overførsel af telefonisk lyd via flere signalveje.

Opfindelsen blev præsenteret for offentligheden på en udstilling i Pris samme år.

Under 1. verdenskrig benyttede man audiotive lytteposter med to lydtragte, der førte 'stereosignalerne' til observatøren, som da kunne lokalisere fjendtlige flyvemaskiner.

En dansk akustiker dr. techn. **Vilhelm Jordan** foretog som konsulent for Statsradiofonien nogle forsøg i 1944-45 i Radiohuset, hvor han demonstrerede stereo.

Civilingeniør **H. Lauridsen** ved Statsradiofonien gjorde nogle forsøg, hvor en artikel om disse blev verdenskendt.

Så kom endelig de første stereoudsendelser fra Danmarks Radio, der alle var fra stationer i FM-båndet

88-104 MHz.

Nu begynder man også at spekulere på at udsende stereo fra stationer i KB-området 13-49 m, og efter de foreløbige planer er det en lille amerikansk KB-station, som går igang med at sende sine programmer i stereo.

Det er kutyme at nogle lyttere sender en rapport til den station, de har lyttet til.

Som svar modtager man som regel et såkaldt QSL-kort. Den pågældende station er også her oppe 'på mærkerne' og sender et QSL-kort med en holografisk optagelse.

Af Knud Galle

allerede nu tre modeller i sin forretning, og han har indvilliget i at vise interesserede P.E. læsere de nye lomme TV.

Forretningen ligger som

sagt i det store butikskompleks City 2 i Tåstrup på Plan 3 (øverste etage). Telefonnummeret til forretningen er 02 99 43 43. Spørg efter Jørgen Stasig.

Tekniske data på de tre afprøvede Casio LCD lomme TV:

Model TV-21:
Sort/hvid 2" skærm (30x40 mm).
Dimensioner: 62x117x19,8 mm.
Vægt: 150 gram.
Antenne: Via øretelefon.

Forventet pris i Danmark: 1.198 kr.

Model TV-60:
Sort/hvid 2" skærm (30x40 mm).
Udover VHF og UHF TV båndene har TV-60 også AM/FM radio.
Antenne: Via øretelefon.
Dimensioner: 62x117x26 mm.
Vægt: 170 gram (u/batterier).
Forventet pris i Danmark: 1.898 kr.

Model TV-1000:
Farve TV, 2,6" skærm (37x52,7 mm)
Indbygget højttaler.
Teleskopantenne.
Dimensioner: 83x160x34,5 mm.
Vægt: 350 gram (u/batterier).
Forventet pris i Danmark: 4.798 kr.

NB: Priserne er forventede vejledende udsalgspriser opgivet af Copystat A/S, Rødovre.

Alle tre typer LCD-TV strømforsynes via Alkaline batterier. Levetiden er på de sort/hvide typer fra 2 til 4 timer afhængig af om man benytter sig af såkaldt 'Backlight' for bedre lys på skærmen. For farve TV'et er de tilsvarende tal 3 til 7 timer.

Tekst & foto: Jørn Lützhøft



Med de nye LCD-TV er der i sandhed tale om rigtige lomme TV.



HITACHI OSCILLOSKOPER

Til absolut økonomipriser, fra Japans største oscilloskop producent!



AUGUST TILBUD!

DC-20 MHz, 2 kanaler, 1 mV/div.
Pris 3.732,- kr.

+ moms. incl. prober

Normalpris 4.439 kr.

+ moms incl. prober

ERIK BLICHFELD A/S

Kongevejs-Centret 6. 2970 Hørsholm. Tlf. (02) 86 79 00.

**Harman/Kardon PM 625 -
- Det sværeste at forstå er prisen**

1497,-



**2 x 20 watt sinus,
loudness, tilsl. for
2 sæt højttalere
+ meget mere og
to års garanti!**

"Sit analytiske, frie og åbne klangbillede, sin due-lighed selv ved komplekse musikpassager, gør denne PM 625 forstærker fra Harman/Kardon til det bedste køb under 2000 kr.!"
Sådan - tingene er sat på

plads af et af Europas store hi-fi blade, det vesttyske "Audio", i en størst af ialt 6 forstærkere i juni-nummeret 1986.

En vinder i sin klasse - en magtfuld central i ethvert stereoanlæg med respekt for sig selv. Harman/Kardon til den nye danske pris, kr. 1495,-, det er 1000 kr. under prisen på samme model for blot et halvt år siden.

Harman/Kardon
PM 625 kr. **1497,-**



**Harman/Kardon
PM 655 forstærker:
"PM 655 hev
stortrommerne
i rockmusikken
ud af mørket"**

Vesttyske "Stereoplay" var forbløffet over Harman/Kardon PM 655's dynamiske evner i en nylig test.

"PM 655 lagde en stor musikalsk fornemmelse for dagen. Spillede harmonisk, ørevenligt, åbent og be-redt."

En forstærker, der kender sit lod her i livet: At behage. Kom selv ned i Lydkilden og hør, hvordan den gør det.

Harman/Kardon PM 655 på 2x60 watt sinus koster kr. **2991,-**



**Harman/Kardon
PM 645
- En forstærker
med potens!**

- Kan lidt mere, spiller lidt højere (2x40 watt) og er lidt dyrere.

Harman/Kardon
PM 645 kr. **1991,-**



**Harman/Kardon
PM 665 forstærker
"Med karakterer som
2 x fremragende ..."**

... (forarbejdning og udstyr) og 5x særdeles godt (klang over MM og MC-indgang, klang over CD- og aux-indgang, kapacitet, måleværdier og pris/kvalitetsforhold) er alt vel sagt!" skriver et begejstret "Hi-Fi Video Test" fra Schweiz i sit juli/august-nummer om PM 665 - med sine 2x100 watt den største af Harman/Kardon's integrerede forstærkere.

Så vi vil heller ikke tilføje

yderligere end, at prisen er kr. **4291,-** og at du skulle komme ned i Lydkilden og opleve den.

Lydkilden kundeservice

Hvis du ikke kan komme til en af vores 4 butikker, så brug vores post-shop. Det er enkelt og hurtigt.

Ring til Lydkilden på (01) 35 11 10 eller send et brev-kuponen.



Kataloget

2 ÅRS GARANTI
8 DAGES RETURRET
30 DAGES
OMBYTNINGSRET

Finax.

Køb op til 15 000 uden udbetaling

Ja tak, send mig:

- H/K PM 625 Kr. 1497,-
- H/K PM 645 Kr. 1991,-
- H/K PM 655 Kr. 2991,-
- H/K PM 665 Kr. 4291,-
- Jeg vedlægger check.
- Jeg betaler pr. efterkrav + kr. 40,-
- Jeg køber på konto - uden udbetaling.
- Send mig straks jeres '86-katalog.

Navn:

Adresse:

Postnr./by:

Telefon:

Sendes til nærmeste afdeling. PE

Det er os, der sælger dyrt Hi-Fi billigere

Lydkilden
København
Rosenørns Alle 2
1970 København V.
Tlf.: (01) 35 11 10

Lydkilden
Slagelse
Jernbanegade 2 D
4200 Slagelse
Tlf.: (03) 53 10 20

Lydkilden
Århus
Østergade 30
8000 Århus C.
Tlf.: (06) 12 09 11

Lydkilden
Randers
Snaregade 4
8900 Randers
Tlf.: (06) 41 55 11

Lydkilden
Vejle
Grønnegade 24
7100 Vejle
Tlf.: (05) 83 13 55

Her er holdet bag Master Music klar til at spille op.



Master Music of Denmark:

Dansk lyd og design

Højtalerfirmaet Master Music's deltagelse på den store radio/TV udstilling i Berlin, efteråret 1985, har medført et succesrigt første halvår for den unge virksomhed.

Her ser vi på M.M.'s spændende og anderledes højtalerprogram.

I Populær Elektronik nr. 11, 1985, bragte vi 2. del af reportagen fra den store radio/TV-udstilling i Berlin. Blandt de mange nyheder, der kunne ses her, var også en række nye højttalere præsenteret af producenter

og importører fra flere forskellige lande. Blandt disse var naturligvis de velkendte og etablerede, men også en del nye prøvede i dette forum kræfter med de store, -ikke alene for at vise publikum nyhederne,

men så sandelig også for at markere sig over for de mange internationale opkøbere, der altid besøger sådanne udstillinger.

Mange henvendelser

Nogle af de konstruktioner, der vakte berettiget opsigt, var højttalerne fra det relativt nystartede danske firma Master Music of Denmark i Fredensborg, Nordsjælland. Det var først og fremmest det flotte stilrene design, -specielt i forbindelse med en ny spændende pyramidehøjtaler, der fik publikum til at stoppe op ved Master Music's stand.

Kort fortalt medførte Master Music's deltagelse på denne deres første udstilling, en lang række henvendelser fra interesserede importører over hele verden, -samt fra pressen.

Højtalerne

Efter nogle travle måneder kan Master Music se tilbage på et succesrigt første halvår, hvor det er lykkedes at etablere eksportkontakter til hele verden, således at Master Music idag er repræsenteret i Europa, Fjernøsten, U.S.A. og Canada. Master Music's højtalerprogram er koncentreret

omkring LS-serien og PY-højtaleren, hvor LS betyder Linear System og PY pyramide.

LS serien

Denne serie omfatter foreløbig fire modeller, nemlig LS 90, 120, 180 og 200 og typenummeret refererer til belastningen i watt/sinus. Kabinetterne er fremstillet i resonansfattigt MDF materiale, -det er en type spånplade, der er sammenpresset af betydeligt tungere materialer, end en normal spånplade.

Materialet er mekanisk stabilt og som sagt resonansfrit, hvad der jo er af vital betydning i denne sammenhæng.

MDF-pladen er ingen nyhed, og den er da også anvendt af andre højtalerfabrikker, men som regel kun til forpladen, der er det mest kritiske sted, hvorimod man så til kabinettet benytter den noget billigere spånplade.

Master Music benytter altså dette materiale til hele kabinettet, og det er sådanne faktorer man skal tænke på, når man skal vurdere pris/kvalitetsforholdet.

LS serien fås i sort eller hvidlakerede udgaver, og priserne ligger p.t. fra 2000,- til 4000,- kroner.



Firmaet Top i Allerød distribuerer Master Music produkterne på det danske marked.

Her viser dir. Øvind Buresund hvordan pyramide højtaleren er opbygget.

PY-højtaleren

PY 300, som Master Music's foreløbig eneste pyramide-højtaler hedder, er uden diskussion en både flot og spændende højtaler.

Kabinettet er en 'sandwich'-konstruktion bestående af

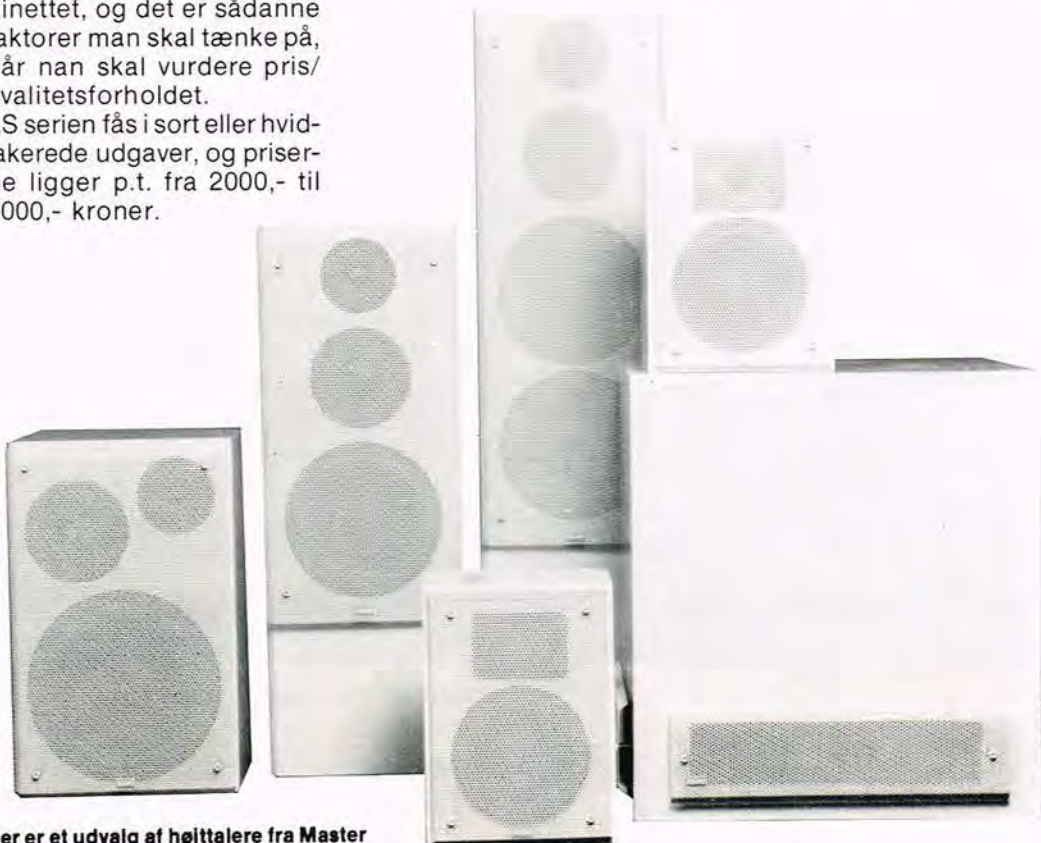
tre forskellige materialer.

Den blanke overflade er et såkaldt Gel Coat lag, der er yderst hårdt, og derfor særdeles modstandsdygtigt overfor de fleste påvirkninger, - blandt andet kemiske, ligesom sollys ikke kan æn-



Danish dynamite!

Dette foto beviser både, at P.E.'s testmedarbejder Jørgen Storm er i fineste form, og at Master Music's pyramide højtaler kan holde til lidt af hvert.



Her er et udvalg af højttalere fra Master Music's LS-serie.



LS 200 højtaleren - 200 watt sinus, med 2x210 mm bas, 51 mm mellemtone og 26 mm dome diskant. Pris kr. 3.995,- pr. stk.

dre farven på en PY højttaler.

Sammensmeltning

Under Gel Coat laget ligget et såkaldt Polydan-lag på ca. 22 mm.

Laget udgøres af en speciel cellestruktur, sammensat som vist på tegningen.

Hele laget dannes i een proces, hvor der under varmeudvikling sker en meget stærk sammensmeltning af de forskellige materialer. Laget dæmper uønsket resonans med meget stor effektivitet.

Det tredje og sidste lag er et dæpende skumlag, der pålimes Polydan laget til sikring af en ensartet overgang til det indre af kabinettet.

Servicevenlig

Efter støbningen fremstår et særdeles blankt og ensartet kabinet, der ikke kræver nogen yderligere finish be-

handling.

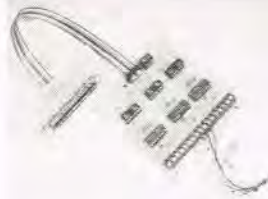
Alle monteringshuller er indstøbt i det færdige kabinet, således at slutmonteringen sker hurtigt og let. Peerless enhederne monteres forfra, hvilket letter en eventuel senere service. Delefilteret og de forsøvede tilslutningsklemmer monteres på bundpladen.

PY 300 (300 watt sinus) fås i sort eller hvid udførelse til ca. 6.000 kr. pr. stk.

TOP

Distributionsretten for Master Music of Denmark højttalerne på det danske marked er overdraget firmaet TOP i Allerød, der med disse produkter virkelig har fået stærke kort på hånden i kampen om publikums gunst på det krævende højttalermarked.

Af Jørn Lützhøft



**STEP
MOTOR
STYRING**

DANSKE

Br 823 er et komplet stepmotorstyringssæt med 1 stepmotor og elektronik, der kan styre i alt 3 stepmotorer og incl. stik til CBM 64. Desuden medfølger nødvendig software - valgfrit på diskette eller bånd. Ved X, Y »plotter«-styring indtastes blot X og Y-motor koordinaterne. I alt (uden CBM 64) **598,-**
Vores A/D convertere til CBM 64 er nu faldet i pris!
Husk vi har stort udvalg i stik og kredse til computere.

PROGRAMMERBAR TIMER

Prog 20 kan styre 4 udgange med 20 forskellige funktioner pr. uge. En funktion kan for eksempel være at udgang 2 skal tænde for kaffemaskinen, hver morgen kl. 7.15, medens en anden funktion kan være, at det dog først skal ske kl. 8.30 om søndagen osv.
Prisfald - nu kun **398,-**

Over 200 BYGGESÆT fra 19,- til 4000,-

- Br 11** McCloud sirene, lille og kraftig - kun **19,-**
- Br 575** Stroboskop med U-formet blitsrør - kun **95,-**
- Br 398** Rørførstærker 2 x 230 W i komplet udgave - ca. **4000,-**

Vi har også masser af tilbud på løse komponenter fra 2 øre!

BYGGESÆT

BRINCK

Butik:
Lyngby Hovedgade 84 F
Åben: Ma.-to 10 - 17.30
Fredag 10 - 19.00
Lørdag 9 - 13.00

Postordre og butik:
Nørre Farimagsgade 57-59
1364 København K
Tlf. (01) 11 15 70 (10 - 16)
Butikkerne har ens åbningstider

FARVE MONITOR 3275,-

IBM KOMPATIBEL 6995,-

PC computer incl. kasse, power, supply 150w, Floppy controles, farvegrafik-board, 2x360 k, Floppy drive, dansk tastatur MS-Dos 2.11 incl manual.
kr. 6995,-

Phillips farveskærm type 8533
kr. 3275,-

20 M bytes hard disk med controler
kr. 7495,-

AT computer incl. Mother-board med 512K ram, clock, power supply, Floppy centraler, farvegrafik board 1x1,2 m, Floppy disk
kr. 15.995,-

Eget service værksted

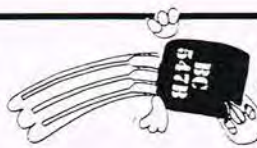
PRISER EXCL. MOMS

nu elektronik ApS

Frederiksværksgade 6 • 3400 Hillerød • (02) 26 34 87 • Giro 1 08 50 50

RING OG BESTIL • SKRIV OG BESTIL •
VI SENDER OVERALT • ALLEREDE SAMME DAG
VED FORUDBESTILLING • HUSK PORTO
VI BEREGNER INTET EKSPEDITIONSGBYR

ELLKIT®



KVALITETS
BYGGESÆT

ELLKIT®

LABORATORIESTRØMFORSYNINGER



ELLKIT 290, 0-30 volt, 0-3 ampere.

Stabiliseret laboratoriestrømforsyning i en kvalitet som kan konkurrere med tilsvarende dyre professionelle strømforsyninger: Ripple ved fuld belast. < 2 mV, udgangsmodstand < 10 MOhm. Forsyningen er såvel overbelastnings- som temperatursikret. Spænding og strøm kan indstilles trinløst. ELLKIT 290 kan indbygges efter eget ønske, eller der kan købes en forboret kasse hvortil der fås en færdig trykt forplade, panelmetre o.s.v. Leveres komplet med alle komponenter, men excl. transformator og køleplade.

Kat. nr. 65.290 ELLKIT 290 power supply kr. 153,70
Kat. nr. 67.290 Print til ELLKIT 290 kr. 39,40
Kat. nr. 44.515 Trafo 22V/3,5 A - 12V/0,3A kr. 144,75



ELLKIT 300, Strømforsyning 5-15V/3A.

Er specielt anvendelig til at drive en print-boremaskine eller walkie-talkie. Kortslutningssikret. Leveres excl. køleplade og trafo.

Kat. nr. 65.300 kr. 95,16
Kat. nr. 67.300 kr. 26,65
Kat. nr. 44.510 kr. 132,70

ELLKIT 310, Strømforsyning 5-24V, 1A

En lille prisbillig spændingsforsyning med overordentlig pæne data. Perfekt som begynder strømforsyning. Leveres excl. køleplade og trafo.

Kat. nr. 65.310 kr. 70,75
Kat. nr. 67.310 kr. 26,65
Kat. nr. 44.350 kr. 87,15

ELLKIT 540, Plus/minus strømforsyning

Kan levere ± 0-20V, 1A. Overbelastnings- og temperatur sikret. Uundværlig hvis man arbejder med OP-AMP's, forstærkere etc. Leveres excl. køleplade og trafo.

Kat. nr. 65.540 kr. 183,00
Kat. nr. 67.540 print for do kr. 38,25
Kat. nr. 44.520 trafo for do kr. 139,45

Tilbehør til ELLKIT 290, 300, 310 og 540

Strømforsyninger er opbygget efter et modulsystem hvor indbygningskassen, forpladen, panelmetrene o.s.v. er fælles. Samtidig er alle de nødvendige materialer (incl. køleplade) for montering af en strømforsyning i indbygningskassen samlet i et såkaldt 'monterings sæt'. På denne måde kommer man aldrig til at betale for mere end man har behov for. Ønsker man f.eks. at foretage indbygningen efter eget hoved med de materialer man måske allerede har liggende i skuffen, behøver man ikke købe andet end et byggesæt og den tilhørende transformator!

- Kat. nr. 64010 Monteringssæt, fælles for alle byggesæt: køleplade, kølepasta, ledninger, bøsninger, skruer, møtrikker, netafbryder o.s.v. kr. 102,50
- Kat. nr. 48.790 ELLBOX F1, forboret metalkasse kr. 96,85
- Kat. nr. 69.101 Forplade til ELLKIT 290 kr. 7,30
- Kat. nr. 69.102 Forplade til ELLKIT 300, 310 og 540 kr. 7,30
- Kat. nr. 43.305 Panelmeter 15V, til ELLKIT 300 kr. 85,35
- Kat. nr. 43.310 Panelmeter 30V, til ELLKIT 290, 310 og 540 kr. 85,35
- Kat. nr. 43.335 Panelmeter 3A kr. 85,35



DISKETTETILBUD!

Kat. nr. 786.001
5 1/4" SS DD 48 TPI
Til Commodore 64 m.fl.
Mindste salg: 10 stk.

Pr. stk.
8.95

Kat. nr. 786.001
5 1/4" DS DD 48 TPI
Til IBM-PC, Commodore 128 m.fl.
Mindste salg: 10 stk.

Pr. stk.
12.50

EL-FI A/S

v/Ove Mejlgaard
Postbox 17. 6. Julivej 86. 7000 Fredericia

Tlf. 05 - 93 32 00

Det bedste nummer i elektronik
Distributør af
Philips- og Donau produkter

Alle priser er incl. moms

VI PRÆSENTERER



*Spændende nyheder
i rigtig hi-fi:*

Technics 1986

Rigtig hi-fi til priser, der er til at betale, er ved at blive en mangelvare, men Technics kan stadig tilbyde begge dele. Her holder man nemlig stædigt fast ved de gamle traditioner om at producere gennemført hi-fi kvalitet uden kompromis'er.

Det netop præsenterede program for efteråret 1986 viser vanlig høj teknisk standard, der blandt andet resulterer i produkter der spænder lige fra en kraftkarl af en forstærker på 2x170 watt til en mini mini CD-afspiller, der ikke er større end pladen, men nu også har fået indbygget tuner med 16 faste programmer.

Rundt omkring i befolkningen er der stigende efter-spørgsel på rigtigt hi-fi udstyr, -en tendens man iøvrigt længe har kunnet mærke på højttalersiden.

Tendensen er så udpræget, at en af de meget store radio/TV -kæder nu har øget salget væsentligt efter at man har indrettet specielle hi-fi forretninger eller spe-



Technics SU-V60. Klasse AA forstærker på 2x120 watt (8 ohm) og optimale specifikationer.



Technics RS-T60 R dobbeltkassette med Dolby B og C og mange finesser. Fås også med DBX støjreduktion som type RS-T80R.



ST-G50 er en ny Technics Quartz Synthesizer tuner med forvalg af 39 kanaler.

cielle hi-fi afdelinger i de bestående, -nøjagtig som man kan huske det fra for en halv snes år siden.

Øgede produktionsudgifter

Ja, det er efterhånden en halv snes år siden at markedet var domineret af produkter, der i forhold til prisen, havde flot finish og stor ydeevne.

Siden har øgede produktionsudgifter bevirket at kvalitetsniveauet på mange produkter har måttet sænkes, for at man igennem alle salgskanalerne og med tillæg af diverse afgifter, alligevel har kunnet holde en pris, som publikum har kunnet betale.

Godt nok er der kommet meget avanceret og samtidig rimelig billig elektronik frem, men stereoanlægget til gennemsnitskøberen, er absolut ikke hvad den rigtige hi-fi entusiast ville drømme om at købe.

Technics Seminar

En af de producenter, der stædigt har troet på publikums sunde fornuft, og ligeså sunde indstilling til god gedigen hi-fi, og derfor produceret det uanset de skiftende markedsf forhold er Technics, der er en del af den store (verdens største) Matsushita koncern. (Technics, Panasonic, National m.m.).

Ligeså trofast Technics har været over for hi-fi publikummet produktionsmæssigt, har koncernen informationsmæssigt været over for fagpressen til gavn for de mange læsere.

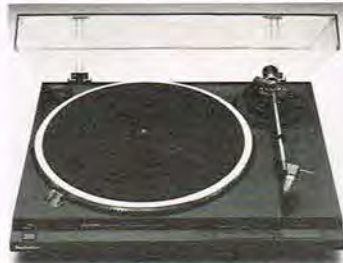
Hvert år har Technics således inviteret den europæiske fagpresse for at informere om sæsonnyhederne, -det såkaldte Technics Seminar, som vi også de foregående år har omtalt her i Populær Elektronik. På dette seminar kan alle nyhederne studeres, og fotograferes, og det er resultatet

heraf vi viser på disse sider. Technics er iøvrigt også det eneste firma, der lader to dygtige teknikere rejse rundt for at besøge udvalgte fagblade med de nyeste produkter, for at forklare indgående om den tekniske opbygning.

Tungt hi-fi

Lige som sidste år var Populær Elektronik også med igen i år da de japanske teknikere demonstrerede det nyeste grej.

I 1985 var det jo superkassette-dekete RS-B 100, der blev præsenteret, og i år var det blandt andet de store nye klasse AA forstærkere, og de velspillende SB-RX højttalere, -og det var hi-fi i den bedste klasse, 'tungt



Her den nye SL-QD 33 Quartz DD pladespiller med elektronisk bremse for hurtigt stop, og med infrarød detektor, der ved pladeslut omgående løfter pick-up'en, og returnerer tonearmen.

hi-fi' kan man vist roligt sige, når man skal vurdere gengivelsen fra den 31,2 kg tunge SE-A100 forstærker med sine 2x170 watt. På de kommende sider viser vi en del af de mange Technics nyheder.



Sensation sagde pressen om de nye Technics mini CD, og at man virkelig mente det kan bevises med dette foto.

Billede af en teknisk bedrift: Verdens første mini CD afspiller med indbygget tuner og 16 kanalers forvalg. Kabinettet er kun 126x126 mm, det vil sige 6 mm større end CD-pladen.

Mini-mini CD afspillere med STOR lyd, -samt radio!

Technics præsenterer verdens første bærbare mini CD, der har indbygget tuner med 16 forvalg.

Technics SL-XP8 og XP5. Transportable CD-afspillere

Ja, mindre kan det ikke blive hvis der også skal være plads til CD-pladen, for de ydre mål på disse to mini afspillere er 126x126 mm i bredde og dybde og selve CD-pladen har en diameter på 120 mm. 6 mm 'luft' til fordeling rundt om pladen er jo ikke rigtig noget der giver plads til selve printet, og da slet ikke når der på printet også skal være plads til en avanceret tuner, som tilfældet er på SL-XP8.

Problemet løser man hos Technics ved at montere printet i det ene hjørne af kabinettet, for i forbindelse med den runde CD-plade er det jo kun i kabinettets hjørner, der er plads, selv om også den er minimal. Højden på SL-XP8 og XP5 er henholdsvis 27,9 mm og 22,9 mm.

Grunden til at sidstnævnte er 5 mm lavere, skyldes at 8'eren også har indbygget quartz synthesizer tuner med AM/FM stereo, og fast indstilling af 8 stationer på hver af de to bølgeområder.



Dette opladelige batteri giver op til fem timers drift af CD-afspilleren SL-XP8 (eller XP5). Tykkelsen er kun 12 mm.

Utroligt

På det store LCD-display vises så frekvensen og kanalnummeret. Det er helt utroligt, at man efter så få år er istand til at præstere en sådan teknisk bedrift.

Det er ikke første gang vi har set små CD-afspillere, men det er første gang vi har set dem så tynde, og ikke nok med at de er tynde, det er også første gang i verden, at det er lykkedes

VI PRÆSENTERER

at få placeret en avanceret elektronisk tuner i en sådan mini CD, med den yderst ringe plads, der er til rådighed.



På dette foto får man virkelig et indtryk af hvor lille Technics nye SL-XP8 egentlig er, og så har den endda indbygget tuner med 16 programmer. Det er produktchef Frede Nielsen fra den danske Technics importør Panasonic Arberg A/S, der her viser vidunderet. Det er printet til SL-XP8, som Frede Nielsen holder i venstre hånd.

Fuldt programmerbar
CD-afspillerne SL-XP8 og XP5 er fuldt programmerbare trods deres lidenhed, og det vil sige, at der blandt andet kan vælges mellem 18 forskellige programmer, der så kan afspilles i vilkårlig rækkefølge. Grunden til at det er lykkedes Technics at konstruere så tynde CD-afspillere skyldes først og fremmest en helt nyudviklet FF1 (Fine Focus) laser pick up, der med kun een enkelt præcisions linse fylder væsentligt mindre end de konventionelle typer. Princippet ses andetsteds på disse sider.

Fem timers opladeligt batteri

Til begge modeller fås som ekstra tilbehør et opladeligt batteri, der måler det samme som de to modeller i bredde og dybde, og som kun er 12 mm tyk. Efter en ladetid på seks timer, klarer det at strømforsyne den pågældende mini CD i helt op til fem timer, inden en ny opladning. Også en adapter til strømforsyning fra et bilbatteri kan leveres som tilbehør.

Af Jørn Lützhøft



SU-CD50 er en fjernbetjent forstærker på 2x30 watt, og den er i ydre mål tilpasset de nye Technics mini CD-afspillere SLXP8 og XP5. Her ses forstærkeren under en SL-XP8, og denne kombination er trods størrelsen et virkeligt højtydende hi-fi anlæg. Anlæggets minimale størrelse kan bedst illustreres ved at sammenligne med fjernbetjeningen foran.

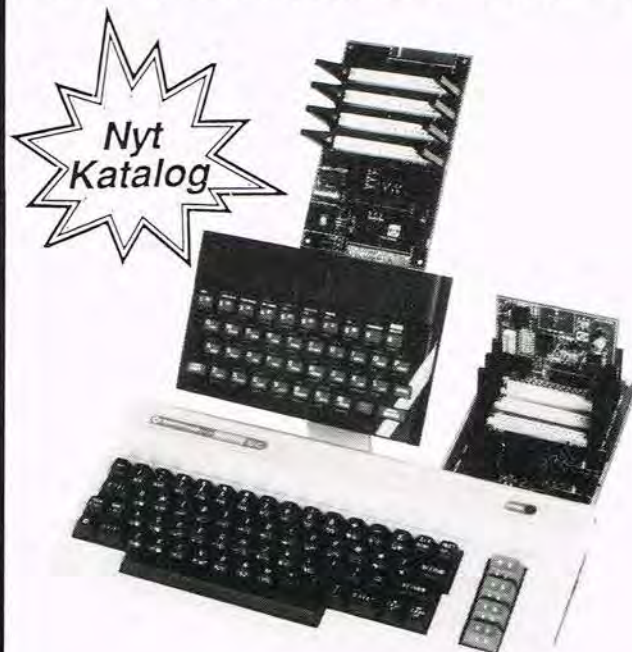


velleman-kit

HIGH-Q

Computer interface for:

SINCLAIR - COMMODORE 64 - AMSTRAD - MSX



Nyt
Katalog

Velleman interface system giver uanede muligheder for styring, overvågning og regulering med din computer.

Gratis Velleman Interface System Katalog og prisliste fås hos din forhandler.

Byggesættene føres af følgende forhandlere:

2000 København F	Commander Radio	Smallegade 4	01-343422
2100 København Ø	BN Elektronik	Haraldsgade 69	01-184555
2200 København N	Åge Nielsens Eff.	Sortedam Dosserring 1	01-393010
2700 Brønshøj	ETC Elektronik	Islevhøjvej 35	01-607101
2800 Lyngby	BN Elektronik	Lyngby Hovedgade 9A	02-881900
3300 Frederiksværk	Hobby & Legetøj	Nordcentret	02-121693
3600 Frederikssund	Hobby Shoppet	Havnegade 28	02-312385
3700 Rønne	Bornamatic	Åkirkebyvej 48	03-955833
4000 Roskilde	Bøttger Radio	Sct. Pedersstræde 1	02-358320
4300 Holbæk	Smedelund Radio TV	Smedelundsgade 19	03-430060
4600 Køge	Elektronikcentret	Nørregade 86	03-659810
4640 Fakse	Center Legetøj	Vinkældertorvet 3	03-714170
4700 Næstved	PA Elektronik	Ringstedgade 22	03-732022
4750 Lundby	Lundby Elektronik	Lundby Hovedgade 51	03-767121
4800 Nykøbing F	Rotek	Jernbanegade 16	03-855830
5000 Odense C	Flemming Kjærulff	Hans Tavsensgade 4A	09-135480
5000 Odense C	EF Elektronik	Toldbogade 5-7	09-179494
5000 Odense C	Vejle RC Elektronik	Frederiksgade 15	09-139039
5700 Svendborg	Kaas Elektronik	Møllergade 74A	09-223580
6000 Kolding	Kolding Elektronik	Låsbygade 41	05-502288
6700 Esbjerg	Esbjerg Elektronik	Torvegade 72	05-127166
6800 Varde	Varde Walkie Center	Storegade 44	05-223078
7000 Fredericia	Trekantens Elektronik	Vesterbrogade 9	05-934109
7100 Vejle	Vejle RC Elektronik	Sønderbrogade 42	05-832533
7200 Grindsted	Grindsted Lydcenter	Nørretorv 9	05-324090
7400 Herning	Herning Elektronik	Vestergade 13	07-225844
7470 Karup	O. Hansen	Industrivej 24	07-101188
7600 Struer	Helmholt Elektronik	Farvervej 2	07-852611
7700 Thisted	Riis Elektronik	Nytorv	07-925490
8000 Århus C	Århus Radio Lager	Jægergårdsgade 36	06-126244
8700 Horsens	O.K. Elektronik	Kattesund 7	05-629577
8800 Viborg	Lynggård Radio	Vesterbrogade 21	06-623055
8900 Randers	Randers Elektronik	Klostergade 5	06-425815
9000 Ålborg	RCE	Boulevarden 34	08-160710
9800 Hjørring	Elektronik Centret	Østergade 36	08-900300
9900 Frederikshavn	Antennefix	Ærøvej 11	08-432356



Diskanten i AR 44 BX er en soft dome enhed med ferromagnetisk olie, der dæmper enhedens egen resonans.

Lyden er blød og detaljeret.



Bashøjtaleren er en 10" enhed med polypropylen membran, -et materiale der er sejt og dermed dæmpende på membranens opbrydning. Det giver en fin og stabil lyd for bassen.

Harman Kardon PM 645 forstærker & Acoustic Research AR 44 BX højttalere:

Så meget Hi-Fi for 6000,- kroner!

Står du med 6000 kroner og ønsker en 'slagkraftig' og effektfuld forstærker, samt et par velspillende højttalere, så har vi testet løsningen:

Harman Kardon PM 645 og AR 44 BX. Begge produkter er af høj kvalitet, og et par vellykkede konstruktioner, viser denne dobbelt test.

Forstærkeren

PM 645 er Harman Kardon's næstmindste integrerede forstærker.

Designet er godt og frontpanelet er enkelt og overskueligt med trykknapper til ind- og udkobling af filtre, valg af højttaler og båndkopiering, samt drejeknapper til bas, diskant, balance,

tapemonitor samt til valg mellem tuner, pladespiller og AUX. (CD, video etc.) Harman Kardon er iøvrigt en af de få producenter, der har bibeholdt en stereo/mono omskifter med reverse funktion, således at der kan byttes om på kanalerne. Af filterfunktioner, der er indbygget i PM 645, er en

VI TESTER

bascontour funktion, der forstærker bas'en med op til 10 dB i området fra 8 Hz til 125 Hz, hvilket giver et kærkommet 'lift' til mange højttalere i basområdet, således at der opnås en god bund i gengivelsen.

High filteret benyttes til afskæring af nålestøj, og runder af med ca. 8 dB i området fra 8 kHz til 20 kHz.

Tonekontrollerne er de normale bas og diskant opbygget omkring udgangsforstærkeren som en frekvensafhængig tilbagekobling.

Tonekontrollerens bas og diskant hævnning er 10 dB, og

afspærringen udgør således også 10 dB.

Pladespiller-indgangen er opbygget med transistorer og ikke som et integreret kredsløb. Der er således kælet for denne forstærker, hvilket bl.a. betyder at karakteristikken for RIAA efterbejning er meget præcis. Udgangsforstærkeren byder på flere konstruktionsløsninger, blandt andet et HCC kredsløb (High Current Capability).

Dette kredsløb bevirker at forstærkeren kan levere op til 2 gange 77 watt i 2 ohm, hvilket er fint for en forstær-

ker nomineret med 40 watt. Sagt med andre ord: man er i stand til at trække op til 35 ampere fra forstærkeren, ved de største transienter. Ydermere er PM 645 designet efter princippet om at mestre reaktive belastninger, således at der er en fin overensstemmelse mellem strømmen til højttaleren, og spændingen over denne. Det betyder at forstærkeren er i stand til at levere en konstant udgangsspænding selv ved store strømme og store faseforskelle.

Ydermere skal nævnes, at

PM 645 byder på en konstruktion med lav modkobling, således at der opnås nøjagtig transient gengivelse.

Højttalerne

AR 44 BX er den største af højttalerne i Acoustic Research's BX-serie. Det er en trevejs højttaler efter princippet acoustic suspension, eller højttaler med lukket kabinet.

Bashøjttaleren i AR 44 BX er en 10" enhed med polypropylen membran. Dette materiale egner sig særdeles fint til membraner, idet stoffet er sejt og dermed dæmpende på opbrydninger i membranen. Dette giver en fin og stabil lyd for bassen.

Mellemtonen er en 6,5" højttaler af samme konstruktion som basenheden.

Denne enhed er placeret i et eget lukket trækabinet, og ikke som i de fleste andre tilfælde blot afdækket med en eller anden form for plasthat. Ideen med at benytte en 6,5" mellemtone er at den kan dække området fra ca. 350 Hz til 4500 Hz, uden at der skal deles som ved andre konstruktioner. På den måde er AR snildt kommet uden om faseproblemer og forskelligt niveau, som mange højttalere slås med.

Diskanten er en soft dome enhed med ferromagnetisk olie, der dæmper enhedens egen resonans. Domen giver en blød og detaljeret lyd.

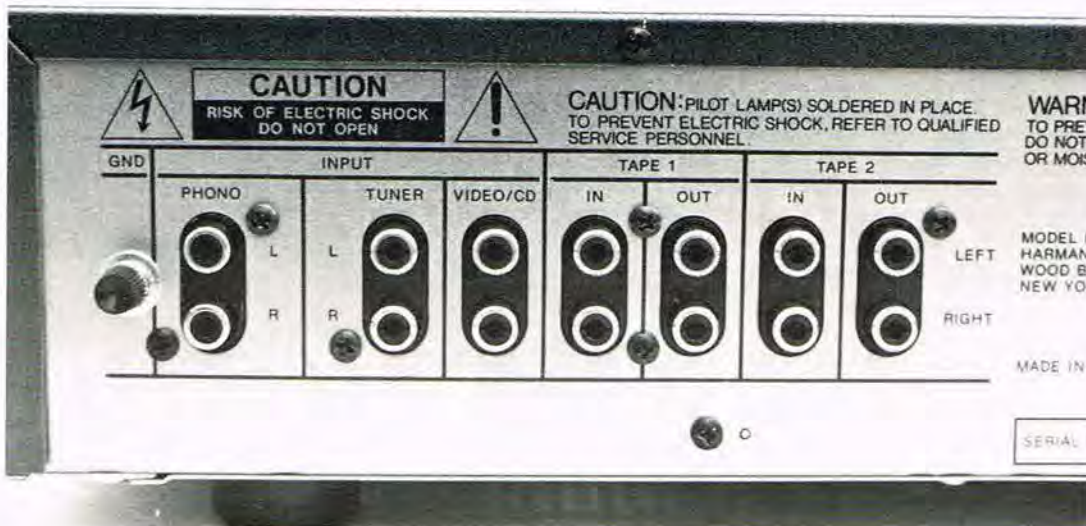
AR har konstrueret BX højttaleren med alle enheder på linie. Samtidig er der selvfølgelig også taget hensyn til den indbyrdes afstand, således at intermodulationen fra enhederne er mindst mulig for at sikre en gengivelse med lav forvrængning. Det må anbefales at placere højttaleren ca. 30 cm over gulvet, og ca. 20 til 30 cm ude fra bagvæggen. Dette giver det bedste resultat. Målingerne viser at højttaleren har en særdeles jævn



Harman Kardon er en af de få producenter, der har bibeholdt en stereo/mono omskifter med reverse funktion. Den ses nederst til højre.



Frontpanelet på PM 645 forstærkeren er enkelt og overskueligt, og betjeningen sker ved en kombination af tryk- og drejeknapper.



PM 645 forstærkeren bærer overalt præg af gennemført finish. Dette gælder også bagsiden som det ses her.

Tekniske data for Harman Kardon PM 645 & Acoustic Research AR 44 BX:

Forstærkeren:

Udgangseffekt: .40 watt pr. kanal RMS, 8 ohm. 20-20.000 Hz ved begge kanaler drevet.
 Dynamic Power, 40 ohm/2 ohm: 90 watt/110 watt
 HCC: 35 Ampere
 Signal/støjforhold (phono MM): 78 dB
 Mål: 443x103x353 mm (BxHxD)
 Vægt: 6,5 kg.
 Pris: 1.991,- kroner
 Importør: Lydkilden

Højtalere:

Følsomhed: 87 dB
 Krævet forstærkereffekt: 15W-150W
 Impedans: 4 ohm
 Volumen: 55,2 liter
 Vægt: 18,8 kg.
 Mål: 700x320x345 mm (HxBxD)
 Pris: kr. 1.997,- pr. stk.
 Importør: Lydkilden

og fin frekvenskarakteristik. Drejes højttaleren 30 grader væk fra lytte-positionen bibeholdes karakteristikken stort set, blot runder diskanten lidt hurtigere af. Målinger på de enkelte enheder placeret i kabinettet er lidt besværlig, men viser, at der er tale om en kraftig bas og diskant, men sammenstykket med melletonen opnås et fint resultat.

Konklusion

Forstærkeren

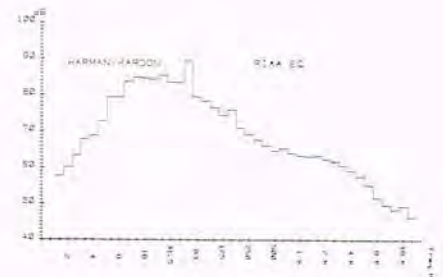
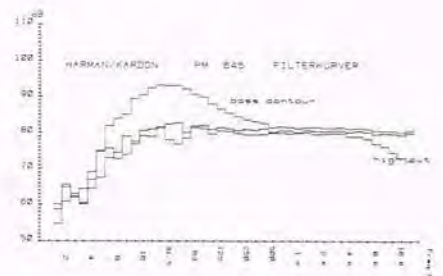
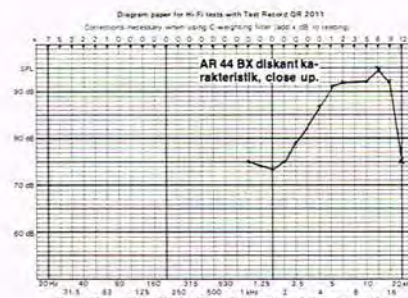
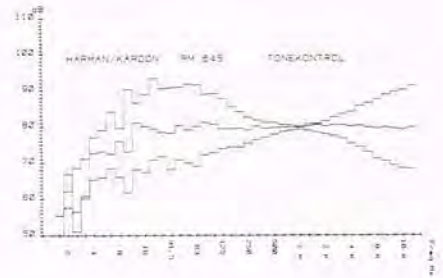
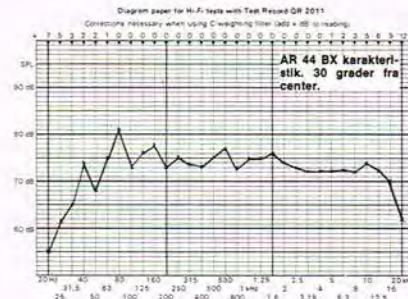
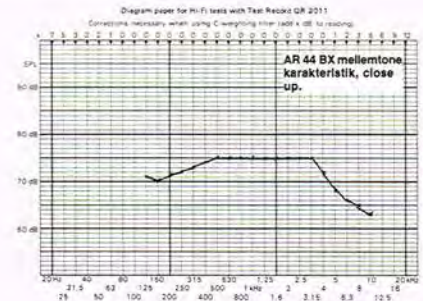
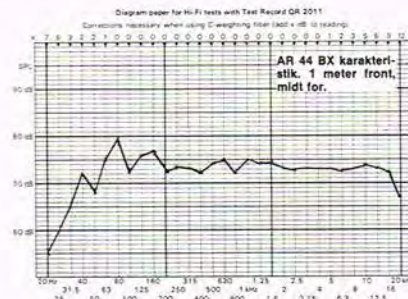
Selvom PM 645 er den næstmindste i Harman Kardon's integrerede forstærkerserie, er der tale om en slagkraftig og særdeles effektiv forstærker, hvis konstruktion byder på en del meget fine løsninger, der kommer til udtryk i dens musikalske præstationer.

Da samtidig design og betjening er i vanlig høj klasse, kan det fastslås, at også denne PM645 forstærker fuldt og helt lever op til Harman Kardon navnets gode ry.

Højtalerne

AR 44BX er en særdeles positiv oplevelse at lytte til. Den er i stand til at behandle store lydssignaler med fine detaljer, og den virker åben, og uden 'spændetrøje' i gengivelsen. Speciel vellykket var gengivelsen af slaginstrumenter, som skal fremhæves, fordi den var flot med rige detaljer, samtidig med at den var meget neutral.

Tekst: J.H.Hansen
 Foto: Jørn Lützhøft





I begivenhedernes centrum med Sansui AV-C10, og DS-77

Sansui Surround lyd

Sansui var først her i landet med en audio/video processor, der kan en masse, til en særdeles rimelig pris, og med de seneste medlemmer af familien, - et AV-Control Center og en AV Surround Processor, har den kreative audio/video entusiast virkelig fået store store muligheder for at forbløffe og imponere sit publikum.

Stereo komponenter som forstærkere, pladespillere og båndoptagere bliver mere og mere integrerede med video i en komplet lyd/billedløsning, hvor videolyden spiller en mere og mere fremtrædende rolle. Sound Surround hedder et af de lydssystemer, der er med til at forstærke den totale oplevelse.

Sansui har i år lanceret et sådant integrationssæt bestående af audio/video surround processoren DS 77 og audio/video controlcenteret AV-C10.

Disse nye enheder skal supplere audio/video processoren AV-77, som vi tidli-

gere har omtalt.

DS-77 audio/video surround processor

DS-77 er en ren audio/video surround processor, hvor det indkomne lydsignal ændres til enten et stereosignal, hvis signalet er af monotype, eller til et sound surround signal, hvis indgangssignalet er et stereo signal. Betjeningen og tilslutningen af de forskellige signalkilder er yderst simpel. Lydniveauet og balancen i lydbilledet justeres med input level kontrollen og master volumen. Balancen for henholdsvis front og surround kanalerne kan juste-

res med front balance og surround balance kontrollerne ligesom deres volumen også kan justeres.

En af volumenjusteringerne kaldes center front level, hvilket betyder at Sansui har udtaget et mono centerfront signal ligesom i biografen, således at man opnår den samme effekt, som om man sad i en biograf, med hovedsignalkilden ret foran sig, og med stereosignalerne kommende fra siderne.

Surround højttalerne eller baghøjttalerne benyttes så til at give 'rumklang' eller et udvidet lydfelt.

Selve lyddefinitionen bestemmes af AV surround omskifterens indstilling, hvor der foruden SIMULRET STEREO er STEREO HALL, QS SURROUND og CINEMA SURROUND.

Der er tre forskellige 'dekodnings' former for signalerne til front og surround kanalerne.

1. Cinema Surround

I denne funktion gengives frontsignalerne som ved nor-

mal stereo, og surround signalerne frembringes i et matrix kredsløb, hvor højre og venstre signaler blandes og hvor der udtages et difference signal L-R fra front kanalerne.

Derefter forsinkes dette signal med 20 msek. ved hjælp af en digital delayline, der kaldes for en 'Bucket Brigade Device'.

Sansui oplyser at denne funktion er speciel effektiv, når den benyttes i forbindelse med afspilning af Dolby surround indspillede videofilm, -enten fra videolaserplader eller videobånd.

2. QS Surround

Den QS decoder eller rette-re det QS kredsløb, der er indbygget i DS 77, har overhovedet intet at gøre med Sansui's QS quadrofoni system.

Stereokanalerne gengives her normalt og surround kanalerne er igen en matrix, der er tidsforsinket med 20 msek.

Ved QS-surround kommer der ikke noget centerfront signal, hvorfor Sansui anbefaler at denne surround funktion benyttes i forbindelse med musikvideoer.

3. Stereo Hall

Her gengives stereosignalet fra både front og baghøjttalerne.

Til sidstnævnte er signalet forsinket 20 msek.

Til forstærkning af visse dele i dette lydbillede (koncertsals-effekt) benyttes Super Bass Synthesizer og Peak Attacker funktionerne. Super Bass enheden er forsynet med volumenkontrol.

Effekten af Super Bass kontrollen fremgår af kurverne. Peak Attacker funktionen detekterer spidser i musikken og forstærker eller reducerer disse via den tilhørende niveaukontrol.

DS 77 har også indbygget et stort display, hvor det er muligt at udlæse signalniveauet for alle tre signalveje, nemlig front, center front



På venstre side af fronten på AV-C10 ses dens 5-bånds equalizer. Til højre herfor er knapperne for stereo, simuleret stereo, surround-lyd samt balance.



På højre side af AV-C10 Control Centeret er funktionsknapperne for omskiftning mellem f.eks. tre videobåndoptagere, videopladespiller, lydkilde og video/TV. Der er direkte videoindgang på fronten.



Sansui DS-77 har indbygget et stort display, hvor det er muligt at udlæse signalniveauet for alle tre signalveje, nemlig front, center front og surround kanalerne.



Højre del af fronten på A/V Surround Processoren DS-77 med bl.a. knapperne for simuleret stereo, samt de tre surround lydssystemer Stereo Hall, QS-Surround, og Cinema Surround.

tet CD plader af forskellig art. Nogle demonstrationsplader med rindende vand, vandfald og fuglestemmer gav et forbløffende godt resultat og man følte sig nærmest hensat til et eller andet fugleliv.

Ved et andet demonstrationsnummer med motorcykelrace, var det, som om man stod ved ringsiden og fulgte slagets gang.

De blot 20 msekunders tidsforsinkelse gav en tilpas rumklang, hvilket frembragte en meget realistisk fornemmelse af dybde i lydbleddet.

Alt i alt er DS-77 en spændende enhed for den som er interesseret i et ændret lydbillede, og den gav under testen fin demonstration af surroundlyd gengivelse.

AV-C10 Audio Video Center

Denne enhed er mere en slags A/V-kontrolcenter. Der kan tilsluttes ialt tre videobåndoptagere, og der er overspilningsmulighed mellem disse direkte betjent fra AV-C10's frontpanel.

Også videopladespiller og en lydkilde kan tilsluttes. AV-C10 har også indbygget en AV surround processor med THEATER og QS sammen med simuleret stereo og stereo funktionerne.

Her arbejder QS og simuleret stereo efter de samme premisser som DS-77, hvorimod THEATER surround arbejder efter princippet med at stereo-signalet går direkte igennem til frontkanalerne og hvor surround kanalerne forsynes med tidsforsinkede frontkanalinformationer, der efter et matrixkredsløb optræder som et R-L signal, der giver 'rumklangen'.

AV-C10 har indbygget en 15 watt forstærker og en equalizer (5-bånd).

Audio insert

Andre spændende features ved denne enhed er dens external processor omskif-

ter samt audio insert funktionen. Sidstnævnte funktion udkobler vedkommende videokildes lyd, og man kan således frit indføre en ny lyd fra bånd eller plade i forbindelse med videoafspilningen.

Ved funktionen external audio/video processor kan AV-C10 kobles til en anden videoprocessor som for eksempel Sansui AV-77 eller en anden lydkilde.

AV-C10 kan også arbejde sammen med en PCM (Puls Code Modulation) enhed i forbindelse med digital lydoptagelser på en VCR, og gengivelse af samme.

AV-C10 er en særdeles spændende enhed der med sin indbyggede equalizer og surround-system giver en masse muligheder.

I forbindelse med alle de indgange/udgange som denne enhed indeholder set sammen med muligheden for at benytte en PCM enhed, kan man fastslå, at Sansui også her har forstået at skabe et produkt, der ikke bliver umoderne foreløbig.

Konklusion

Sansui sættet DS-77 Audio/Video Surround Processor og AV-C10 Audio/Video Controlcenter er to enheder der sagtens kan benyttes selvstændigt, men som supplerer hinanden på den mest fortræffelige måde.

Lydgengivelserne med systemerne STEREO HALL, THEATER, QS, SIMULERET STEREO og CINEMA giver virkelig en spændende oplevelse, samtidig med en god dybde og detaljeret opløsning i surround billedet. AV centeret AV-C10 giver den ønskede omkobling mellem de forskellige audio/video enheder, ligesom der er RF ind/ud for direkte tilslutning af antenne og TV. Som nævnt mangler end ikke en 5-bånds equalizer.

Generelt kan siges, at større muligheder for aktivt at kun-



Bent Schaefer fra Sansui importøren Quali-FI A/S med de tre Audio/Video-enheder.

og surround kanalerne. DS-77 har indbygget en 10 watt forstærker der ved hjælp af Power AMP knappen kan indkobles til forstærkning af enten front eller surround kanalerne, hvilket giver enhederne en stor fleksibilitet.

Sådan lyder det

Hvordan lyder så en gengivelse over et sådant system? Vi har lyttet til DS-77 ved hjælp af en forstærker til frontkanalerne og så benyttet den indbyggede forstærker til surround gengivelsen. Som signalkilde til denne lytning er der benyt-

VI TESTER

ne tilføre forskellige signalkilder en utrolig spændende og imponerende effekt, kan ingen kreativ audio/video entusiast ønske sig, - og da slet ikke i denne prisklasse.

Tidsforsinkelse for:
Cinema Surround: 20 ms
Stereo Hall: 20 ms

Frekvensområde for
Super Bass: 25-50 Hz

Strømforbrug: 70-85 watt
Dimensioner:
430(b)x75(h)x250(d) mm
Pris: Set til ca. 5.400,- kr.
Importør: Quali-Fi a/s Kokkedal.

Pris: Set til ca. 3.800,- kr.

Importør: Quali-Fi a/s, Kokkedal.

NB! Den i artiklen nævnte Sansui Audio/Video processor AV-77, der fungerer som kombineret kontrolcenter/redigeringsenhed, ligger i prisklassen omkring 4.000 kr.

TEKNISKE DATA SANSUI DS-77 AV SURROUND PROCESSOR:

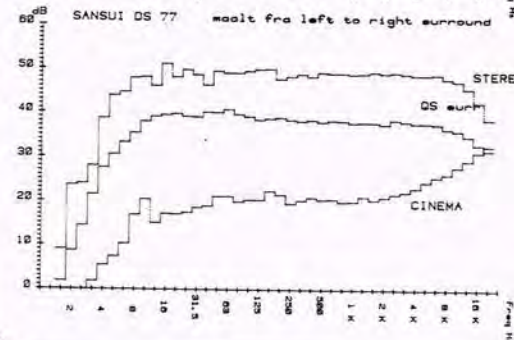
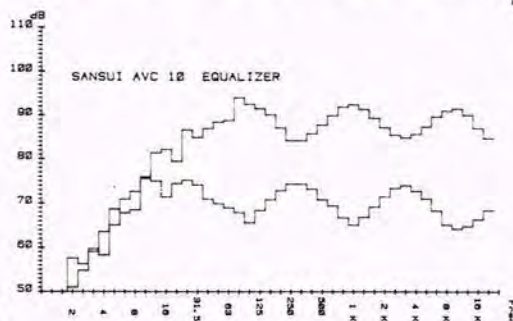
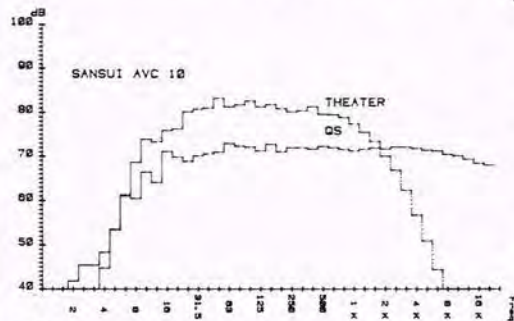
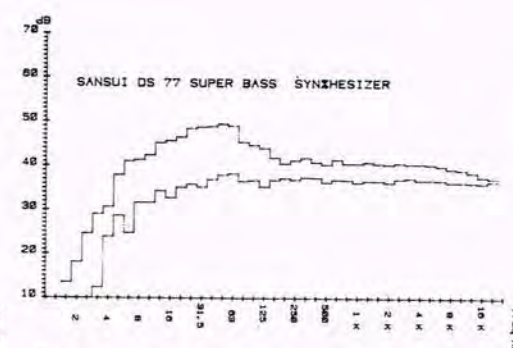
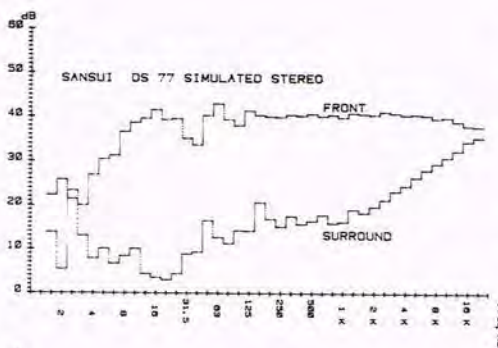
Udgangseffekt: 10 watt x 2 (8 ohm)
Frekvensområde:
Front Channel: 20-100.000 Hz \pm 3 dB
Center Front Channel:
20-70.000 Hz \pm 3 dB
Surround Channel:
20-10.000 Hz \pm 3 dB

Signal/støjforhold:
Front Channel: 90 dB
Center Front Channel: 70 dB
Surround Channel: 75 dB

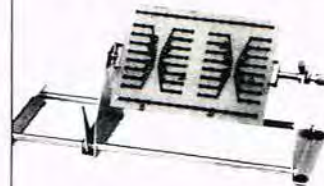
TEKNISKE DATA SANSUI AV-C10 CONTROL CENTER:

Antenne indgang: 75 ohm
VHF-udgang: .. 75 ohm, justerbar mellem kanal 30 og 39.
Frekvensområde for VCRA, VCRB, VCRC, videopladespiller og
Audio out: .. 20 Hz til 100.000 Hz \pm 0-2 dB
Udgangseffekt: 15 watt x 2 (8 ohm)
Signal/støjforhold: 70 dB
Equalizer område: \pm 12 dB
Dimensioner: ... 430(b)x76(h)x259 (d) mm

Testhold: J.H.Hansen & Jørn Lützhøft.



FIX-PRINT



- den extra hånd du altid mangler ved montering, lodning, måling og andet arbejde med printplader.

FIX-PRINT fastholder printpladen i en vilkårlig ønsket stilling, der let kan ændres eller låses.

FIX-PRINT holder printplader i alle størrelser op til 180x255 mm ved 360° drejning, men tager også større plader.

FIX-PRINT beskadiger ikke printet.

FIX-PRINT sparer tid og letter arbejdet.

FIX-PRINT stor hjælp til små penge.

FIX-PRINT fås også hos de førende elektronikforhandlere, ellers kontakt os for nærmeste leverandør

Import - en-gros:
LAUTRONIC ★ 02 85 52 74
Kapevej 29 ★ 2830 Virum

nr 626

KREATIV SELVBYG



UTAH LDS-2/50 højttaler byggesæt med udsøgte kvalitets enheder.

Du får en 6 1/2" bas, en 2" diskant samt delefilter. Belastning 40 watt RMS, 50 watt musik. Frekvensområde 50 - 22.000 Hz., driftseffekt 2 1/2 watt. Impedans 8 Ohm.

Kan anvendes til mange systemer.

Pris for UTAH LDS-2/50, kr. 199,- + porto.

Vi har mange andre byggesæt

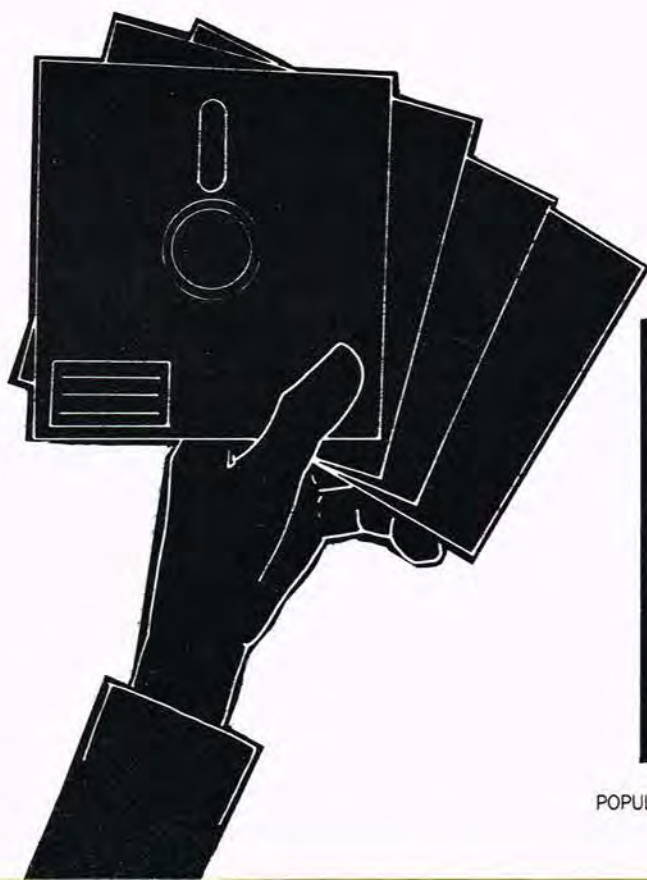
Ring eller skriv til os:

GALLERI HI-FI

v/Erik Skjoldborg
Allerød Vestcenter, 3450
Allerød. Tlf. (02) 27 01 65.
(man. lukket. Tirs.-tors. 11.00-
17.00, fre. 11.00-19.00, lør. 10.00
- 13.00).

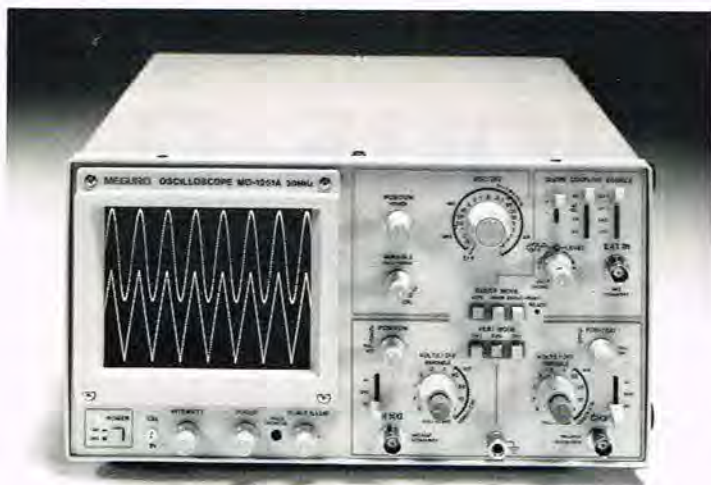
populær
elektronik

Konstruktions-og Programtillæg



Indhold 8/1986:

Aktuelt elektronik	114
Byg selv: Low Cost kompakt tæller, 2. del	116
Byg selv: 'Den elektroniske hånd'	119
Byg selv: ELVs Hi-Fi stereoforstærker, 2. del	121
Byg selv: ELV Omdrejningstæller for biler	124
Byg selv: FM radio, 2. del	127
Byg selv: Hayes, -et smart modem	130



20 MHz 2-kanal oscilloskop

Nyt oscilloskop med professionelle data i en attraktiv prisklasse (kr. 4.350,-) for hobbymarkedet.

Instrutek introducerer nu et 2-kanals 20 MHz oscilloskop med en række spændende features, som normalt kun findes på dyrere instrumenter. F.eks. kan

nævnes: DC trigger, variabel hold off, kanal 1 signaludgang i 50 ohm. Følsomheden er 1 mV/cm ved 15 MHz, CRT skærm på 8 x 10 cm med interne rasterbelysning.

Oscilloskopet er af fabrikat Meguro, og betegnes MO-1251A.

Instrutek, Horsens, tlf. 05 61 11 00.

Ny serie solid state relæer

International Rectifier, som i Danmark repræsenteres af elektronikvirksomheden Inotec, har nu udviklet en ny serie solid state relæer, 1-CSD, som kombinerer den patenterede chipswitch teknologi med den kendte og gennemprøvede serie 1 SSR industripakning.

Denne kombination har resulteret i en stærkt forbedret serie DC-styret højkvalitets solid state relæer med antiparallell thyristor output. Den nye type solid state relæ består kun af 3 elektroniske komponenter, og det kan til sammenligning nævnes, at tidligere versioner var opbygget af ikke mindre end 22 komponenter. Dette har resulteret i en højere pålidelighedsfaktor for relæet, samtidig med at produktionsomkostningerne er blevet reduceret, hvilket naturligvis har reflekteret på

udsalgsprisen.

Den stærkt forbedrede chipswitch nulgenngangstænding af thyristorene, suppleret med nulgenngangsslukningen, sikrer en væsentlig reduktion af EMC støj. Samtidig er spændingsområdet blevet bredere, så samme enhed nu kan dække et område fra 12 VAC til 280 VAC.

Den høje dv/dt rating på 200V/us tillader styring af belastningen med effektfaktorer mellem 0,5 og 1 uden brug af et RC-filter og betyder, at 'worst-case' lækstrømmen er mindre end 1 mA for alle seriens typer.

Serie 1 CDS er designet til styring af 10 til 40A med opto-isolation input/output på 3750V RMS. Styrespændingen ligger mellem 3,5 og 15 og der er en spærrespænding på 600V.

Relæerne kan styres direkte med TTL-logik niveauer. Inotec, Herlev.

Tale/Data transmission

Motorola har annonceret en to-chip ULDT (Universal Digital Loop Transceiver) med betegnelserne MC 145422 og MC145426.

Kredsene sigter primært på simultantransmission af tale og data over afstande op til 2 km ved høje hastigheder (80 kbps= 80.000 baud), med en almindelig snoet dobbeltledning.

Den kan dog også anvendes som transreceiver for data alene, eksempelvis i modem applikationer.

Motorolas program af tale/data produkter omfatter en række kredse, som kan være interessante i forbindelse med de nyligt lancerede MC 14518/19 DLT (Digital only Loop Receivers), der kan anvendes som en billigere læsning, i opstillinger, hvor transmissionslængden ikke overstiger nogle få hundrede meter.

MC145428 DSI (Data Set Interface) der bruges til tovejs konvertering af synkron data fra Loop Transceivers til det asynkron dataformat, som en RS232 terminal betinger.

MC145429 TAIC (Telset Audio Interface Circuit), som giver variabel gain og dirigerer talesignalet til telefonapparatet, højttaleren, modem'et i en højttalende telefon etc. Denne operation skal styres af en ekstern microprocessor.

Sluttelig har motorola varslet to demonstrations kit, som hver består af to kredskort for henholdsvis ULDT Master og Slave - hver med et Data Set Interface og de nødvendige line driver/receiver kredse samt alle relevante tekniske specifikationer. Med disse kredskort skulle man hurtigt kunne evaluere Motorolas løsninger for tale/data transmission.

Sydkoreas indtog i Danmark

Sydkorea har på det nærmeste kopieret den strategi, som i løbet af en kort årrække førte Japan op på siden af den vestlige verden i økonomisk og teknologisk henseende, og er allerede kommet et langt stykke af vejen.

Man startede, som i Japan, med sværindustri og ikke mindst værftindustrien har indtil videre været den økonomiske rygsøjle. Som et led i den planlagte udvikling vil koreanerne nu bevæge sig ind på de højteknologiske områder - specielt markederne for elektronik og computere. Denne udvikling er sikkert fremskyndet af det faktum, at værftindustrien i dag er i dyb krise, så både de japanske og vestlige elektronikvirksomheder kan komme til at opleve en kraftig konkurrence fra Syd Korea i de kommende år. Ambitionerne er store, hvilket bekræftes af den officielle målsætning, som siger, at i 1990 skal Syd Korea sidde på 10% af verdensmarkedet indenfor elektronikkomponenter. Med et sådan mål er det klart, at man i høj grad sigter internationalt, og derfor vil Syd Koreas største producent af elektronikkomponenter, Gold Star Semiconductor Ltd., i fremtiden blive repræsenteret af Tage Olsen A/S i Danmark.

Efter næsten et års forhandlinger, der endte med kontraktunderskrivelse i januar i år, er vi nu klar til at starte salget og markedsføringen af Gold Star produkter i Danmark, og det er en ny aktivitet, vi forventer os meget af i fremtiden, udtaler afdelingschef Flemming Andersen fra Tage Olsen A/S. Gold Star Semiconductor Ltd. er et joint venture selskab mellem det amerikanske AT & T og den koreanske industrigruppe Lucky-Gold Star. Produktionen af elektronik-

komponenter startede i 1979, og man har siden da indgået teknologiaftaler med AT & T Zilog, LSI Logic, MMI, AMD og Fairchild.

I dag har man topmoderne udviklingsfaciliteter i Korea samt et forskningscenter i Silicon Valley i U.S.A. Produktprogrammet omfatter TTL-logik, spændingsregulatorer, hukommelseskredse, Z-80 microprocessorer, og man er i dag på vej ind i Semi-Custom designs i gate-array teknologi. Tage Olsen A/S, Ballerup.

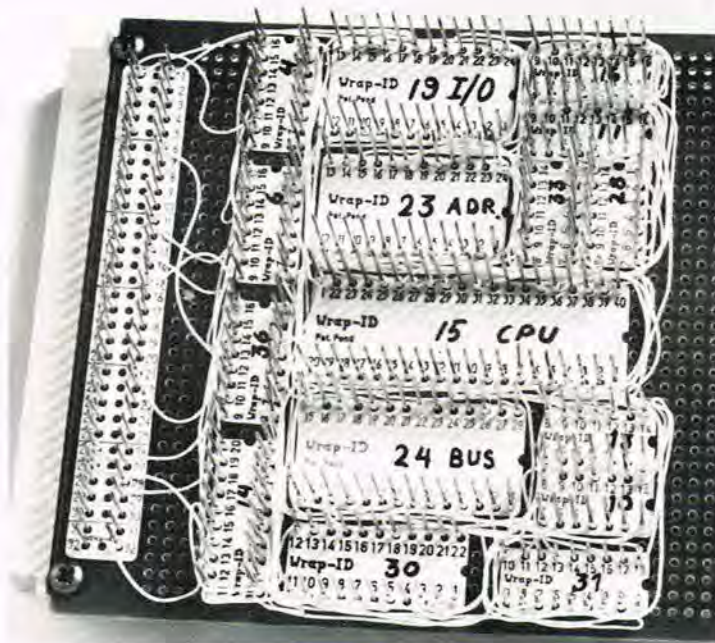
Identifikations-system til Wire Wrap

Wire wrapping teknikken er uden tvivl et stort fremskridt for elektronikfolket på alle niveauer. Wire wrapping bruges i dag af elektronikelever i deres første time, af computerfolket, af de erfarne radioamatører, på universiteterne og ikke mindst professionelt i forbindelse med udvikling i elektronikvirksomhederne. Aldrig har man haft så mange muligheder for at realisere en impulsiv ide til en fuldt anvendelig prototype, uden at det på nogen måde går ud over fleksibiliteten.

Wire wrapping systemet har imidlertid den ulempe, at det bliver vanskeligt at overskue konstruktionen, når opstillingen bliver bare en smule omfattende. Ikke mindst når det drejer sig om opstillinger, hvor der indgår et eller flere integrerede kredsløb, mister man let overblikket.

Til imødegåelse af dette problem lancerer Ib Obel Pedersen nu et såkaldt Wrap ID identifikationssystem, som består af nogle små plastic plader med huller, som i antal og placering svarer til de forskellige IC'er.

De påtrykte numre på Wrap ID pladerne viser IC'ens bennummerering fra wrap-



pesiden. Herved eliminerer man problemet med at skulle identificere de enkelte ben spejlvendt i forhold til diagrammet over benforbindelsen.

Denne fremgangsmåde har forårsaget mange fejlforbindelser, og hvad deraf følger af søvnløse nætter.

Friktionen i hullerne på plastic pladerne holder endvidere soklen eller IC'en fast, indtil den første wrapping udføres. Wrap-ID skulle altså spare tid og samtidig medvirke til at formindskede antallet af fejlforbindelser. Endelig bliver det lettere at sætte sig ind i en tidligere udført wire wrap opstilling, da mulighederne for at dokumentere denne bliver større. Dels på grund af bennummereringen, men også fordi plasticpladerne fås i flere farver samtidig med at man kan skrive på dem med en marker.

Ib Obel Pedersen, Bagsværd

Filter byggeblokke

Linear Technology's program, som sælges gennem E.V. Johanssen Elektronik, omfatter nu en hel familie af switched capacitor filter byggeblokke i silicon gate C-MOS.

trum, samtidig med at strømforbruget er lavt. Ved en forsyningsspænding på 5V bruger hvert filter 6 nW og kan kapere centerfrekvenser på op til 10 kHz. Øger man spændingsforsyningen til 8V stiger den maksimale centerfrekvens til 40 kHz og inputfrekvenserne kan komme op på 200 kHz. Hver filter-byggeblok har en garanteret centerfrekvens med en nøjagtighed på $\pm 0,8\%$, og usikkerheden på den givne Q-værdi begrænser sit til $\pm 5\%$.

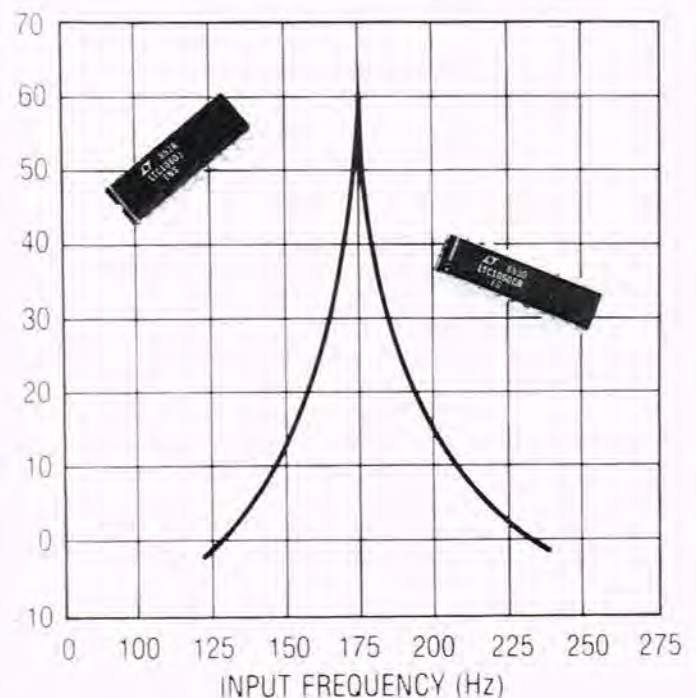
Begge disse specifikationer er gældende over hele temperaturområdet, som iøvrigt dækker -40°C til 80°C . Der findes endvidere en A-version af filtrene, som har mindre usikkerheder på ovennævnte data til applikationer, hvor det måtte fordrer.

Hele familien har meget lave støjniveauer end tilsvarende ældre typer switched capacitor filtre, hvilket - sammen med den lave DC-offset spænding - betyder, at filtrets dynamiske område kommer helt op på de nævnte 90 dB.

LT1061 er et triple filter, LT1060 et dual og LT1059 et single filter, og alle kan skilte med en lav power dissipation, centerfrekvenser op til 40 kHz, 90 dB dynamikområde og meget lave DC offsets.

Linear Technology's monolistiske filtre kan bruges over et bredt spændingsspek-

Amplitude Response



P.E.s instrument serie fortsætter i dette nr. med 2.del

Low-Cost kompakt tæller

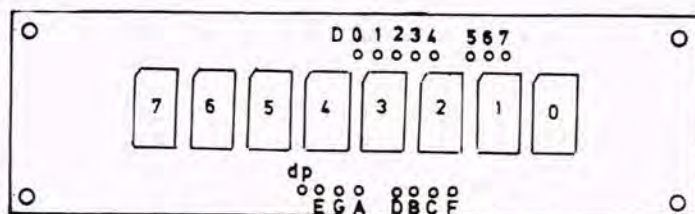
Vi kompletterer komputertælleren fra sidste nummer.

Denne gang:

Prescaler -10 Hz til mere end 25 MHz!

Et eksempel på en passende grundtæller!

Sådan sammenkobles de 3 moduler.



Display-printet skal forbindes med fladkabel til grundtællerprintet. D0 til D7, dp og A til F forbindes til tilsvarende punkter på grundtæller printet. Grundtællerprint, Teleprint 840204. Display-print, Teleprint 840203.

I sidste nummer beskrev vi en prescaler med frekvensområdet 25 MHz til 1000 MHz. Skal tælleren anvendes til typiske radioamatør opgaver, vil denne prescaler, i forbindelse med en passende grundtæller, normalt være tilstrækkelig. En opstilling med disse 2 moduler, vil kunne bygges for 7-800 kr. Nogenlunde prisen på et typisk digital multimeter. Ønsker man den komplette udgave af tælleren vil konstruktionen ligge på omkring 1.100 kr.

Prescaleren denne gang er som den tidligere beskrevne, en 1000-deler med en følsom forforstærker.

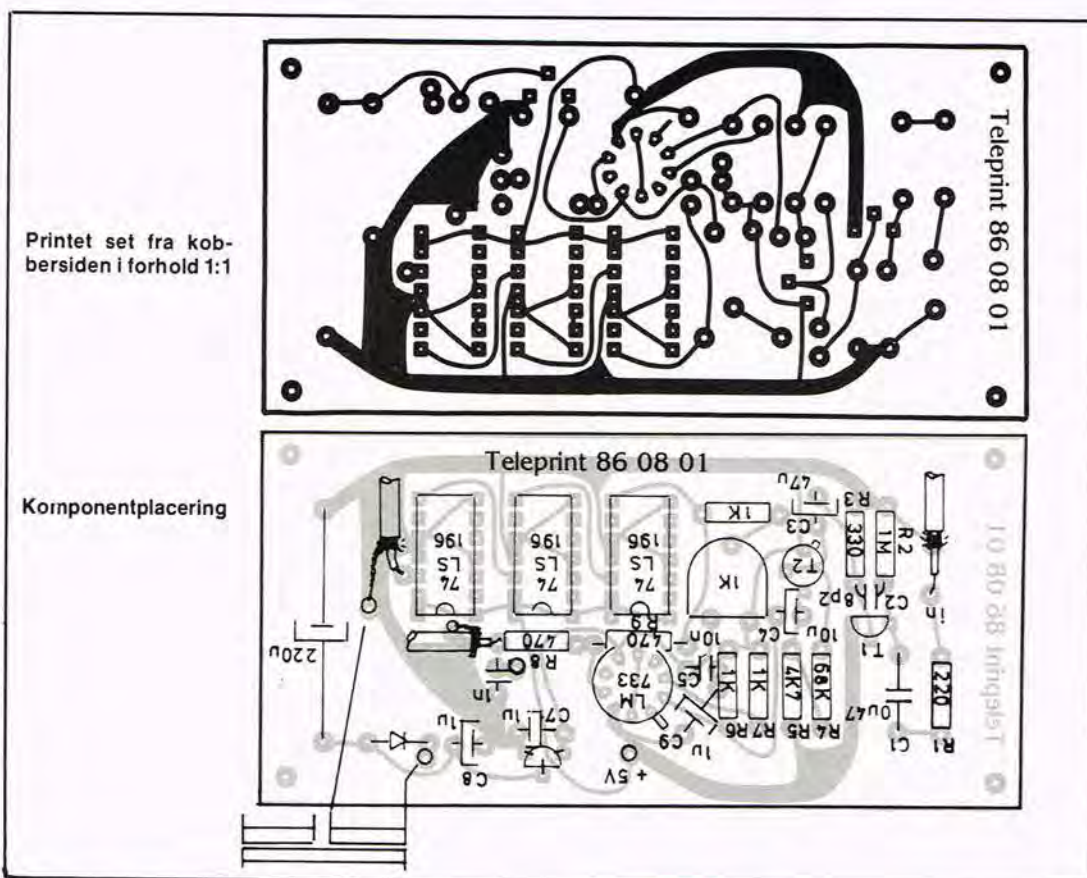
I modsætning til den tidligere prescaler er indgangs-impedansen høj.

Opstillingen er forsynet med 2 omskiftere, S1 og S2.

Med omskifteren S2 i stilling KHz, kobles 1000-deleren ud. Udlæsningen foregår nu i KHz (intet kommaskift). Med den grundtæller vi har valgt, kan denne stilling benyttes ved frekvenser op til 10 MHz.

Opløsningen er 1 Hz, tiden imellem hver udlæsning, 1 sekund.

Ved måling under 400 kHz, lukkes S1, korrekt og rolig visning er sikret til un-



der 10 Hz.

Ved frekvenser over 10 MHz er grundtællerenes øvre grænsefrekvens overskredet.

S2 stilles i stilling 'MHz'. 1000 deleren er indkoblet; opløsningen er 1 kHz; 1 sekund mellem hver udlæsning. Det ville være muligt

at øge opløsningen til henholdsvis 0,1 Hz og 100 Hz, ved en omkobling på grundtælleren, men da tiden mellem hver udlæsning samtidig ville øges til 10 sekunder, anså vi det for vigtigere at simplificere opstillingen, spare en omskifter, og und-

gå decimalskift.

Resultatet er blevet én inputbøsning og 3 omskiftere. Den tredje omskifter S3, skifter om mellem de 2 prescalere.

Diagrammet

På grund af de høje frekven-

ser, prescaleren fra sidste nr. behandlede, var det nødvendigt med en lav kendt indgangsimpedans.

Det forholder sig anderledes med prescaleren vi skal beskrive denne gang.

På grund af det relativt lavfrekvente område, kan indgangen gøres højimpedanset; signalet man måler på bliver minimalt belastet.

Rent måleteknisk er det imidlertid ikke en ubetinget fordel med en højimpedanset indgang, og skulle man ønske, eksempelvis, en 50 ohm's indgang, kan man ved hjælp af en extern omskifter, koble en 50 ohm's modstand parallelt med R2. T1 er en junction fet source følger som giver trinnet den omtalte høje impedans.

T2, en BFX 89, kompensere for det spændingstab som vi får over T1.

IC1 bidrager med den væsentligste del af forstærkningen, og bringer det svage indgangssignal på TTL niveau.

IC'en er en differential video forstærker fra National, den har en lavimpedanset udgang, og egner sig fortrinligt til at drive en TTL-indgang. Selve 1000 dele ren består af 3 kaskadekoblede 10-delere af typen 74LS196.

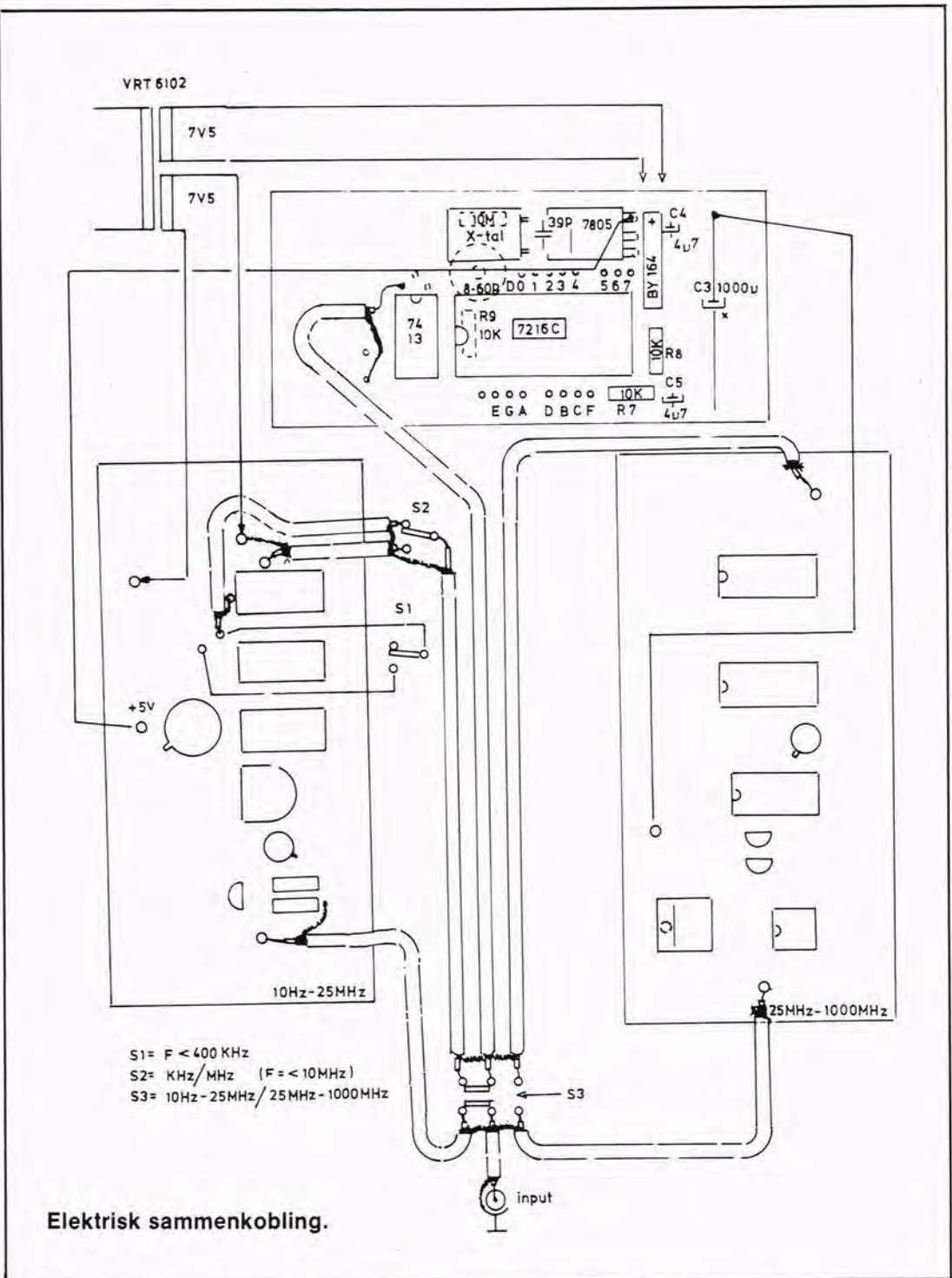
Når man føder en indgangsforstærker med en lav sinusformet frekvens, er det ofte et problem at få sinusformen omdannet til en 'flanke-ren' firkant.

Problemet klares effektivt ved indkobling af C9, via S1. R8, C9 er et simpelt lavpasfilter, som fjerner eventuel støj.

IC1 kræver både en positiv og en negativ forsynings-spænding.

En 1N4148 og en 79L05 på prescaler printet fødes fra nettrafoens overskydende vikling og skaber den negative forsyning.

Den positive spænding tages fra grundtæller printet. Anvender man ikke den grundtæller vi har brugt, må de nødvendige spændin-



Elektrisk sammenkobling.

ger skaffes fra en separat forsyning.

Grundtæller 0-10 MHz

Tælleren fra P.E.s tonegenerator konstruktion (bragt i nr. 2/1984) blev fundet egnet som grundtællermodul. Forforstærkeren bruges ikke i denne forbindelse derfor udelades modstandene R1 til R6, transistorerne T1, 2,3, dioderne D1,2, konden-

satorerne C1, C2 og endelig potmetret P1. Vi har valgt at bibeholde 74LS13, idet kredsen, i tilfælde af prescaler fejl, (overspænding, forkert polaritet) yder god beskyttelse af 7216.

Justering af grundtæller

Tælleren oscillator justeres til nøjagtig 10 MHz. Enten måles oscillator frekvensen på ben 26 med fre-

kvenstæller, eller også tilføres opstillingen en kendt frekvens og Ctr. justeres til korrekt visning. Da grundtælleren kun accepterer digitale niveauer, må signalet tilføres via en af prescalerne.

Bemærk, at C3 grundet det større forbrug er øget til 1000 µF.

Fortsætter næste side

STYKLISE TIL GRUNDTÆLLER

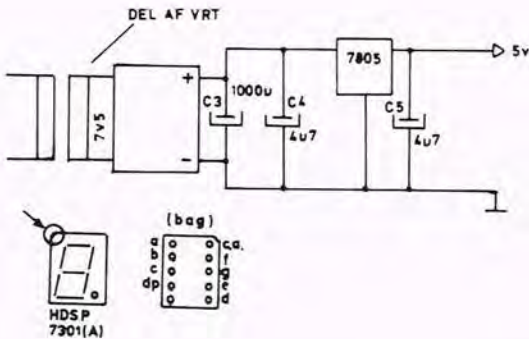
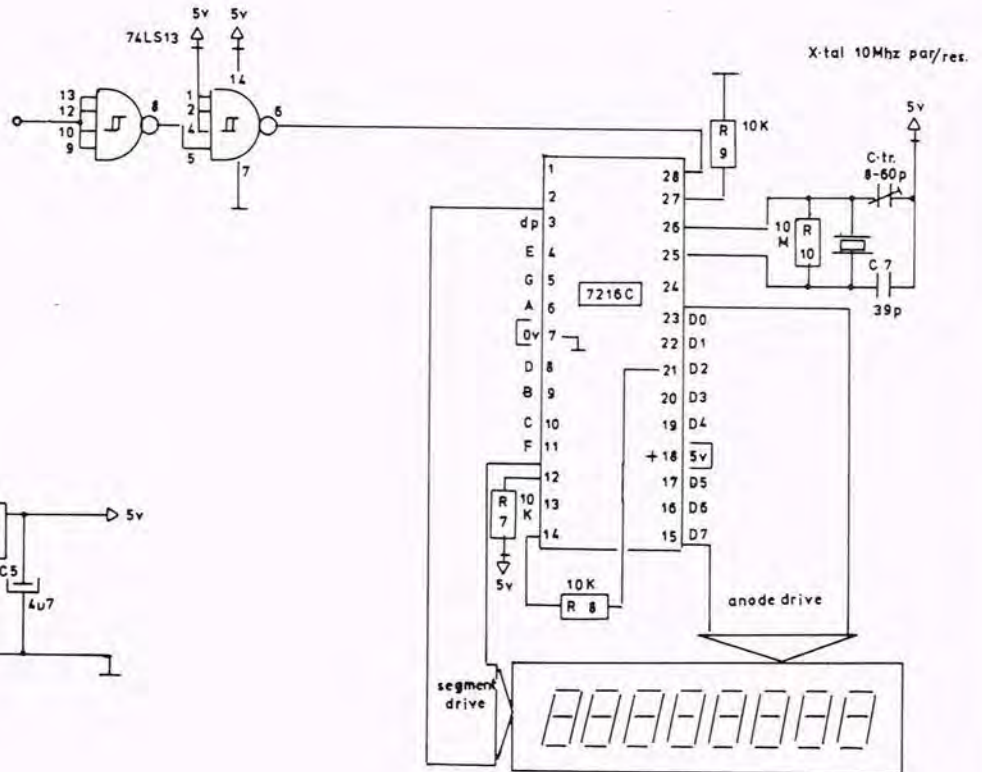
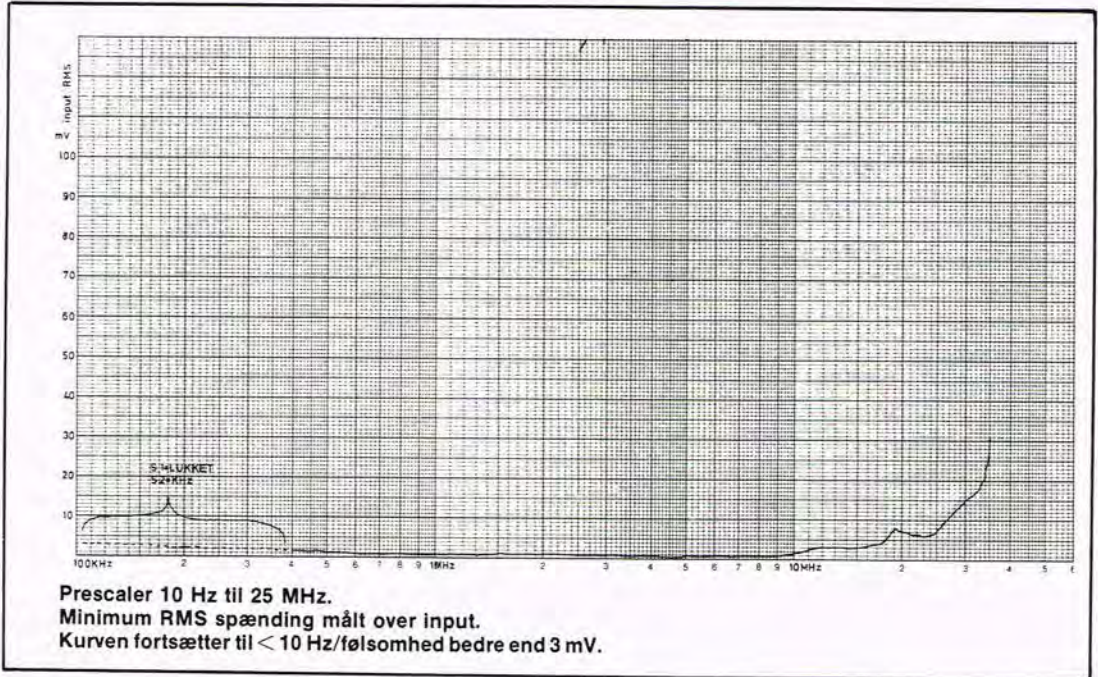
R7,8,9 10 kohm
 R10 10 Mohm
 C3 1000 uF/16V
 C4,5 4,7 uF/tant.
 C7 39 pF/styroflex.
 Ctrim 8-60 pF

Ensretter BY 164
 Regulator 7805
 Trafo VRT 6102
 X-tal ... 10 MHz/parallel resonans
 IC1 74LS13
 IC2 7216 C
 Display 8 stk. HDSP 7301 (A)

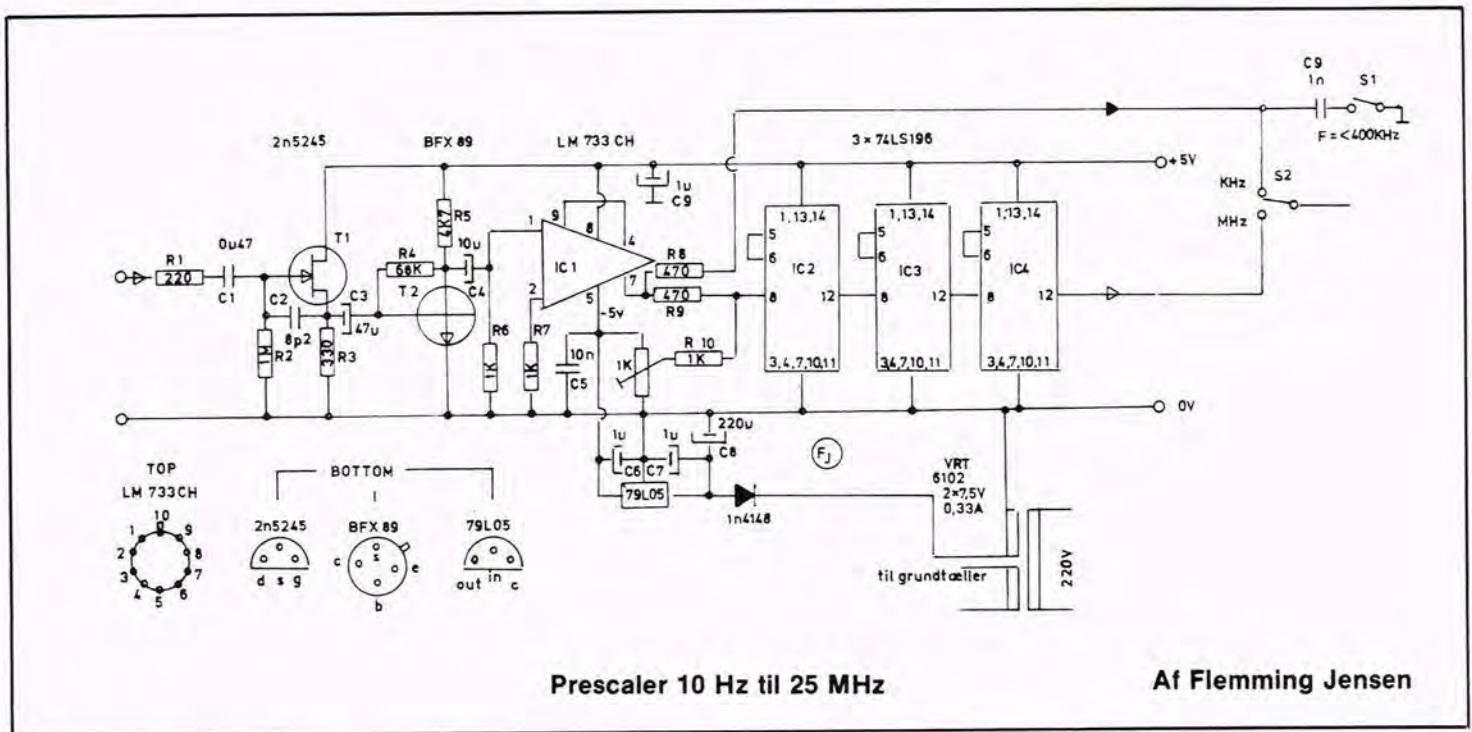
Delene kan bestilles pr.
 postordre hos:
 Fa. El-Parts, Ryesgade 107,
 2100 København Ø.

Priser: LM 733 CH a' kr. 94,-
 - eller hele kit'et (excl. print)
 a' kr. 320,-.

Ved bestilling af kit, anfør
 'Prescaler 10 Hz til 25 MHz'.



Grundtæller diagram



Ide siden

Den elektroniske hånd

I denne måned præsenterer vi den 'Elektroniske hånd', som er et elektronisk styret potentiometer, baseret på EEPROM.

Denne kreds har af fabrikanter fået navnet X9MME, hvor MM står for modstandsværdien og E for en såkaldt multiplierer det vil sige det antal nuller der skal tilføjes til modstandsværdien (X9503 svarer således til et 50 K-ohms potentiometer). Kredsen er utrolig simpel at arbejde med, idet den blot har tre styre indgange. Den har et chip select, som selekterer kredsen, en ind-

gang, som bestemmer, om kredsen skal øge modstanden eller mindske den og endelig en clock indgang. Kredsen arbejder på den måde, at den for hver clock puls der tilføres øger eller mindsker modstanden med det, der svarer til en hundrededel af maksimal modstanden. Man kan sammenligne med en serie på ialt 100 ligestore modstande, som tilsammen angiver mak-

simalværdien, og hvor midterbenet på et alm. potentiometer, svarer til et udtag på denne serie af modstande. Dette udtag flyttes så enten op eller ned af modstandsrekken, afhængig af Up-Down inputtet, hver gang der tilføjes en clock til increment indgangen. Selve udtaget kaldes et wiper point. Det der specielt er smart ved denne kreds er, at kredsen kan huske wiper positionen til næste gang der sættes spænding på kredsen. En forudsætning for at kredsen kan huske positionen er dog, at chip selectet er højt, både når spændingen afbrydes og til-

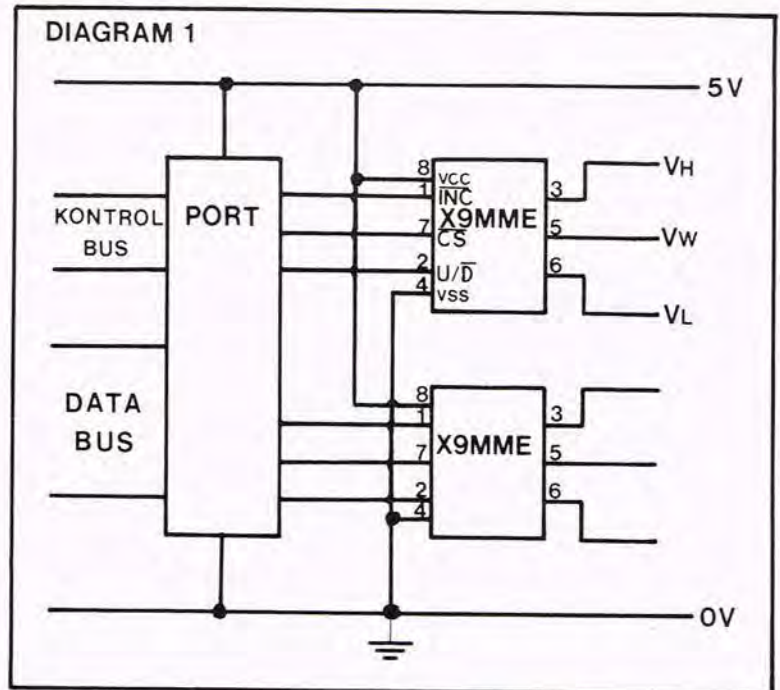
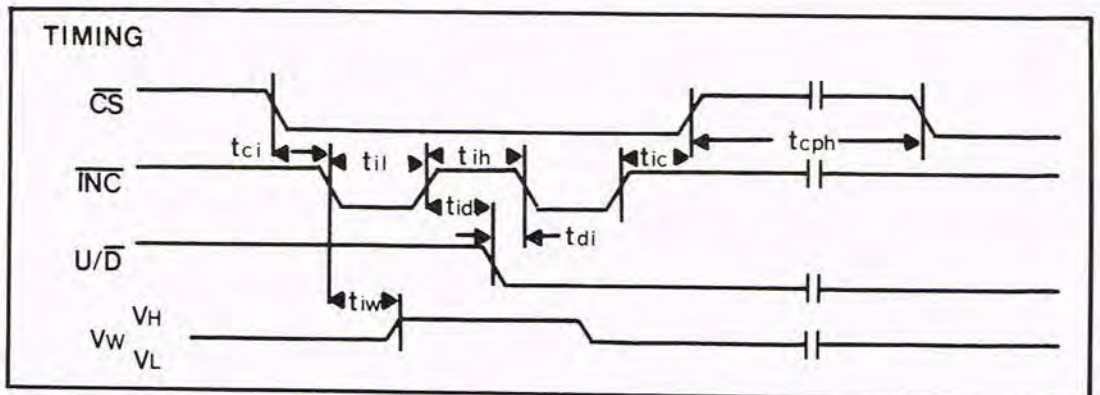
sluttes. Kredsen skal forsynes med en spænding på maksimalt 7 V, og der må højst tilsluttes en spænding på fra -8V til 8V på potentiometrets to endeterminaler Vh og V1. Desuden må der højst trækkes ± 1 mA på wiper terminalen Vw. (Se iøvrigt timing diagrammet, som viser hvorledes kontrolsignalerne hænger sammen). Diagram 1 viser en meget simpel anvendelse af kredsen, idet den er sluttet direkte til en port fra en datamat, man kan således benytte datamaten til at styre kontrolsignalerne. Anvendelserne er mange, men

specielt til instrumenter og lysshows er opstillingen velegnet. Ved konstruktion af programmet til datamaten, bør man følge det viste timing diagram omhyggeligt ligesom, man skal sørge for at overholde de anførte tider.

Diagram 2 viser et kredsløb, som dels kan bruges i forbindelse med en fjernstyring og dels i forbindelse med et finger-touch. Skal opstillingen bruges til fjernstyring, skal der benyttes en to-kanal fjernstyring, idet den ene kanal, skal aktivere Up indgangen og den anden Down indgangen. Hvis man istedet ønsker at benytte opstillingen til et finger touch arrangement, kræves der blot en spændingsdeler på hver af basis indgangene til de to transistorer. Opstillingen kan for eksempel bruges, hvis man ønsker at fjernstyre volumenkontrollen på sin radio, båndoptager eller forstærker. Eller hvis man ønsker at skifte et potentiometer ud til fordel for et finger-touch system.

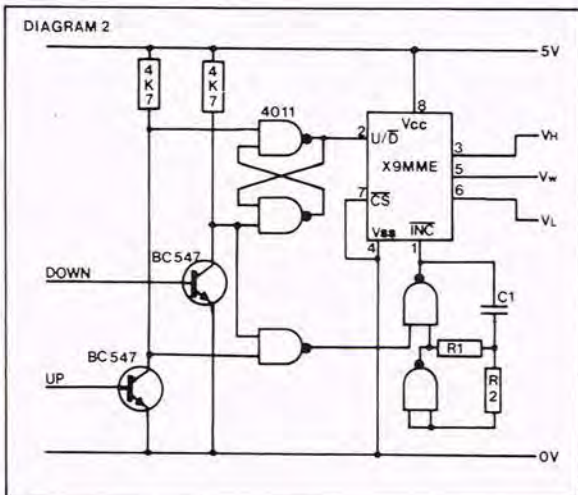
Kredsene forhandles af Henckel Elektronik og fås i størrelserne 50, 100, 200, 500 Kohm og 1 Mohm.

Af Dan Friis



A.C karakteristik v. 25° C og Vcc = + 5V

Symbol	Parameter	Typ	Enhed
t_{ci}	\overline{CS} to \overline{INC} Setup	0	nS
t_{id}	\overline{INC} High to $\overline{U/D}$ Change	100	nS
t_{di}	$\overline{U/D}$ to \overline{INC} Setup	4	μ S
t_{il}	\overline{INC} Low Period	4	μ S
t_{ih}	\overline{INC} High Period	4	μ S
t_{ic}	\overline{INC} Inactive to \overline{CS} Inactive	2	μ S
t_{cp}	\overline{CS} Deselect Time	50	nS
t_{iw}	\overline{INC} to V_w	50	μ S



TRANSFORMATORER

til enhver opgave
Hurtigst - Billigst - Bedst

V.R.T. TRANSFORMER

Mejeristræde 1
Vindinge
4000 Roskilde
Telefon (02) 36 21 97

LF-udgangsførstærker NFV 7000:

2. del

Hi-Fi stereo udgangsførstærker

drift, kobles der via S2a en modstand R17 til stel for derved at eliminere sving og brum.

Spændingsdelermodstanden, R18 ved stereodrift, spiller i brokoblingen ingen rolle, da spændingen på ben 2 ved funktionen som inverter andrager ca. 0 V, og der vil således ikke gå nogen strøm igennem R18 til stel. R18 er derimod nødvendig af stabilitetshensyn. Placeringen af IC1 og IC2 skal være på en sådan måde, at der er en god termisk kontakt med det tilhørende udgangstrin. På denne måde vil der være en yderligere termisk beskyttelse af det samlede udgangstrin ved den tilkoblede IC. Sker der nemlig en overopvarmning af f.eks. T7 og T8, vil temperaturen også stige for IC1, som er koblet imellem de to, og den vil afbryde.

Det skal her gentages, at IC 1 indeholder en kortslutningssikring, som dog ikke med denne konstruktion gælder for udgangstransistorerne T7 og T8. Her er der ingen kortslutningssikring. Fordelen er her en meget lille indre modstand ved udgangstrinnet ved udnyttelsen af den samlede forsyningsspænding.

Montering

Først isættes og loddes effekthalvlederne i overensstemmelse med bestykningsplanen (T1, T2, T7 til T10 samt IC1 og IC2).

De monteres omvendt således, at bagsiden er i direkte termisk kontakt med aluminiumsbagsiden af kabi-

nettet, når printet senere sættes fast på dette. Før disse halvledere loddes til printet, stikkes der 8 skruer M3x20 mm igennem de respektive huller.

Skruerne indføres fra siden med kobberbanerne.

De skrues fast på printsiden med komponenterne. Derefter påsættes yderligere 8 møtrikker i en afstand af ca. 10 mm, og derpå følger 8 isolerede bøsninger (se detail-tegningen). Som det næste sættes de tilsvarende effekthalvledere over skruerne med deres bagside fra bestykningsiden, og benene på halvlederne stikkes gennem de tilsvarende borehuller på printet.

Efter at man endnu en gang omhyggeligt har kontrolleret bestykningen, kan printet sættes på aluminiumsbagsiden, hvor der samtidig benyttes 8 isolations-skiver (imellem halvlederne og aluminium-bagpladen, som illustrationen viser). Derefter skrues det hele fast med møtrikker. Direkte bag udgangstrinene (IC1, T7, T8 samt IC2, T9, T10) påsættes på aluminium-bagsiden to køleelementer som derved stikker bagud og som afleder varmen fra halvlederne. De nævnte køleelementer kan ses på billedet af den færdigmonterede førstærker med den øverste kabinet-halvdel fjernet.

Forinden monteres omskifterne og bøsningen på aluminiumsbagsiden.

Begge nettransformatorerne fastgøres hver med 4 skruer M4 x40 mm samt 12 møtrikker. De stikkes igen-



nem hullerne i den inderste kabinet-halvdel.

På behørig måde bores de krævede huller i kabinet-undersiden.

På tilsvarende måde monteres på kabinetundersiden de 4 stk. 10.000 μ F elektrolyt-kondensatorer med hver 2 skruer M3 x 6 mm og 2 møtrikker M3.

Dermed skulle den mekaniske opbygning være tilendebragt, og nu må ledningsmonteringen udføres omhyggeligt.

Nettransformatorernes sekundærviklinger forbindes i serie, og der benyttes, som diagrammet viser, to elektrolyt-kondensatorer til hver samt to parallelforbundne dioder, som det tidligere er nævnt.

Den ene side af den ene sekundærvikling er ført til stel, mens den anden side af de seriekoblede viklinger er ført til de to dioder (øverst på diagrammet), og efter disse er plusspændingen.

Filtreringen sker med de to kondensatorer C1 og C2. Førnævnte sekundærvikling er også ført til to andre, men modsat forbundne dioder (nederst på diagrammet), og også her er der to filter-

kondensatorer C3 og C4. Dette er minusspændingen (pas på elektrolyt-kondensatorernes polaritet).

Nu forbindes elektrolyt-kondensatorerne med de respektive punkter på printet ved hjælp af fleksibelt monteringsstråd. Den positive forsyningsspænding er punkt 'c', og den negative 'f', mens punkt 'd' er stelpunktet, hvortil slutes såvel de positive som de negative poler på førnævnte filter-kondensatorer samt nettransformatorens stelpunkt. Derefter forbindes tilslutningerne for såvel ind- som udgange samt afbryderne, der er vist på diagrammet. Sekundærviklingerne på nettransformatorerne forbindes sammen, således, at de kommer i serie.

Ved primærviklingerne skal tilledningerne 'krydses', som det er vist, således at de serieforbundne sekundærviklinger kan give den dobbelte spænding. Ved forkert polaritet hhv. faseforhold, vil den samlede spænding ved de serieforbundne viklinger blive 0 V. Er det tilfældet, forbindes én af sekundærviklinger om.

Lysnetledningen føres via

aluminium-pladen, hvor man kan benytte en bøsning med aflastning. I en af tilledningerne og efter netafbryderen, der også monteres på forsiden, indsættes en sikringsholder med sikring (0,8A).

Forstærkeren tages i brug
Såfremt der er foretaget en korrekt placering og montering af komponenterne, kan forstærkeren nemt ta-

ges i brug, idet der ikke er tale om nogen form for justeringer eller indstillinger. Det betaler sig dog i første omgang kun at tænde for forstærkeren i nogle få sekunder, hvorefter der umiddelbart slukkes.

Her kan det således være muligt at konstatere en eventuel overopvarmning af ensretterdioderne, filterkondensatorerne eller effekthalvlederne og eventu-

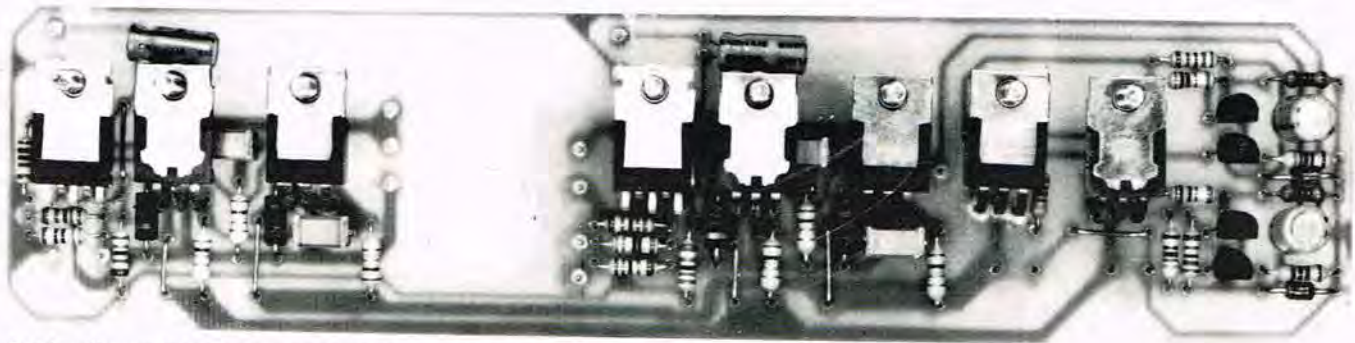
elt derpå foretage endnu en omhyggelig kontrol af opbygningen.

Hvis der nu ikke viser sig noget unormalt, vil det være formålstjenligt at foretage en spændingsmåling. Til dette benyttes et multimeter, hvor minuspolen tilsluttes stel på forstærkeren. Derefter kan nedenstående målinger foretages:

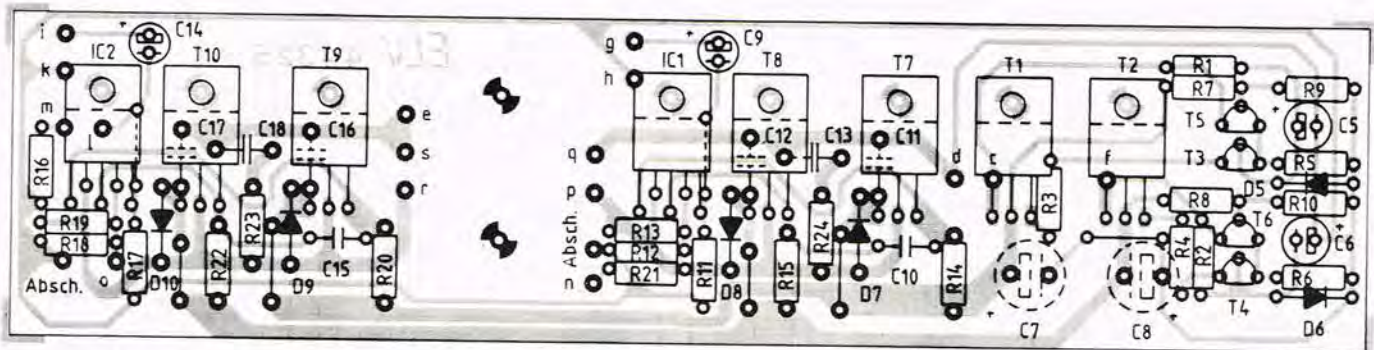
1. Printpunkt 'c': +20 til -24V.

2. Printpunkt 'f' -20 til -24V.
3. Basis på T3: +5,0 til +6,2V.
4. Basis på T4: -5,0 til -6,2V.
5. Ben 5, IC1: +16,0 til +19,0V.
6. Ben 3, IC1: -16,0 til -19,0V.
7. Ben 4, IC1: $\pm 0,1V$ (typisk 0V).
8. Ben 5, IC2: = ben 5 IC1.
9. Ben 3, IC2: = ben 3 IC1.
10. Ben 4, IC2: = ben 4 IC1.

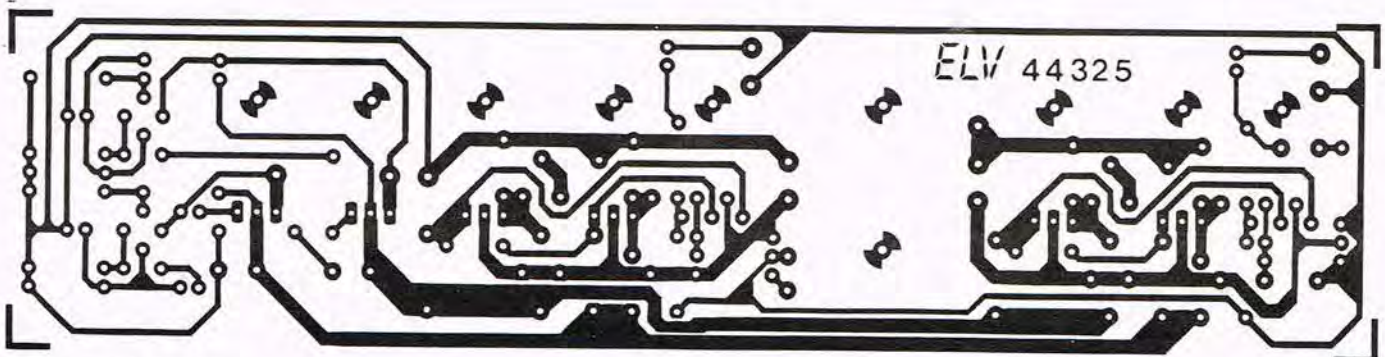
Såfremt målingerne stemmer overens med ovenstående, er der intet til hinder for, at man kan tage forstærkeren i brug.



Det færdigmonterede print set imod komponenterne.



Printet set fra komponentsiden.



Printet set i forhold 1:1.

Styklise til LF-udgangsførsterker NFV7000

Halvledere:

IC1, IC2	TDA 2006
T1	BDX 54
T2	BDX 53
T3, T5	BC 548
T4, T6	BC 558
T7, T9	BD 244 B
T8, T10	BD 243 B
D1-D4	BY 214
D5, D6	ZPD 5,6
D7-D10	1 N 4001

Kondensatorer:

C1-C4	10 mF=10 millifarad/25V
C5, C6	10 μ F/40V
C7, C8	100 μ F/40V
C9, C14	1 μ F/16V
C10-C13	220 nF
C15-C18	220 nF

Modstande:

R1, R2	2,2 kohm
R3-R6	470 ohm
R7, R8	10 kohm
R9, R10	4,7 kohm
R11, R13, R17	22 kohm
R12, R18	680 ohm
R14, R15	1 ohm
R16	1 kohm
R19, R21	22 kohm
R20, R22-R24	1 ohm

Øvrigt:

S1, S2	Vippeafbryder
Si 1	0,8 A
Tr 1, Tr 2	prim: 220V/45 V A sek: 8 V/5 A.

- 18 loddestifter.
- 8 skruer M 4 x 40
- 8 skruer M 3 x 20
- 8 skruer M 3 x 6
- 38 møtrikker M3
- 24 møtrikker M4
- 8 glimmerskiver TO 220
- 8 Isolerbøsninger TO 220
- 1 loddefane, 6,2 mm
- 2 loddefaner, 4,2 mm

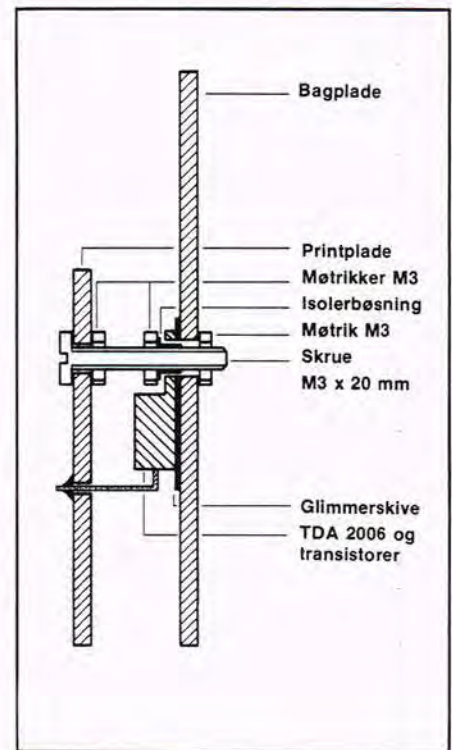
- 7 loddefaner, 3,2 mm
- 1 m fleksibel ledning 2 x 0,4 mm²
- 80 cm fleksibel ledning 1,5 mm²
- 2 køleenheder med køleflinge.

Priser:

Forstærkerbyggesæt incl. print, strømforsyning, 2 stk. trafoer, men uden kabinet kr. 620,00
Kabinet i 7000-serien med fortrykt frontplade kr. 275,00

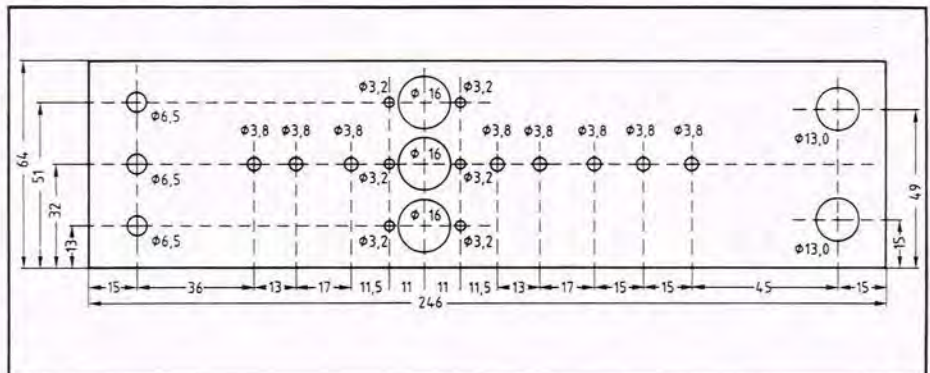
Importør af ELV:

Norad Specialelektronik A/S
Lønstrup, 9800 Hjørring
Tlf.: 08 96 04 88



Detailtegning af monteringen af effekthalvlederne imellem printet og aluminium-bagpladen.

Boreplanen for aluminium-bagpladen set fra bagsiden. Målene er i mm.



Sustain box!

Vi glemte desværre priserne til ovennævnte konstruktion fra P.E. 6-7/86, de er som følger:

Komponenter incl. print kr. 45.

Det hele incl. box, kr. 120,-. Priserne er oplyst af Brinck Elektronik, Nr. Farimagsgade 57-59 Kbh., som selvfølgelig forhandler stumperne.

Som du sikkert selv har opdaget, har vi ikke spejlvendt printet under komponent-

placeringen til omtalte konstruktion. Det er en fejl, som vi selvfølgelig beklager, men det er selvfølgelig ikke noget problem, hvis du køber et færdigt print.



SCANTRONIC'S store varekatalog på over 300 sider!

NYHED: Nu med rabat inddeling - helt op til 45%.

Katalog m/prisliste: 40,00 kr.
Prisliste uden katalog: Gratis!
Katalog sendes overalt mod forudbetaling.



scantronic ved F./Vestergaard, Søndervangen 38
 5854 Gislev. Giro: 5667070, Tlf.: 09 * 224848

Smart lille ELV-konstruktion:

Omdrejningstæller til biler

Denne 3-cifrede omdrejningstæller for biler er kendetegnet ved at være i besiddelse af en stor opløsning (10 omdr./minut). Den har en hurtig måling (3 målinger pr. sekund). Nøjagtigheden er stor (ca. 1%), og tælleren er meget stabil. Den er beregnet for anvendelse i biler med 3, 4, 5, 6 og 8 cylindre med et omdrejningstal på 10.000 omdr./minut.

Generelt

Bortset fra biler med dieselmotor, vil de fleste motor-køretøjer været udstyret med en Otto-motor (navnet på den tyske opfinder af benzinmotoren).

For at en sådan motor kan fungere, kræves der en antændelse af benzin/luftblandingen i cylinderen hvilket pr. cylinder sker ved hver anden omdrejning (firetaktsmotorer).

Indtil for nogle år siden blev tændingen udelukkende frembragt ved en 'knikser'-kontakt, der var placeret i tændspolens primærkreds, og hvor det nøjagtige tændingstidspunkt er i direkte relation til den pågældende motors krumtapbevægelse. Den nævnte knikser-kontakt er udsat for slidtage, således at denne kontakthanordning nu i mange tilfælde er erstattet af en elektronisk kontakt (effekttransistor) fremfor en mekanisk kontakt. I forbindelse hermed benyttes der en styring af tændingen ved hjælp af mere eller mindre avancerede elektronikkredsløb, således

at der sker et optimalt tændingstidspunkt ved forbrændingsmotoren ved ethvert omdrejningstal og ved enhver motorbelastning.

Denne til tider ret komplicerede forbrændingsprocedure vil vi dog ikke komme nærmere ind på, men vi vil nøjes med at se på styringen af tændspolens primærkreds, hvor der er direkte proportionalitet imellem styring og omdrejningstal. Det er ved dette ligegyldigt, om styringen sker ved hjælp af en mekanisk kontakt (knikseren) eller ved en kontakt-transistor.

Det vil være nærliggende, at føre impulserne fra afbryderkontakten til en frekvenstæller og at indikere dem på et display.

På grund af den ikke særlig stabile akkumulatorspænding ved bilers strømforsyning såvel som på grund af et højt støjniveau hidrørende fra knikseren med dens impulser, vil det ikke være formålstjenligt med en digital bearbejdning.

Hertil kommer også impulsernes lave frekvens, som

vil have indvirkning på hurtige målinger med stor opløsning. Ved en 4-cylindret 4-taktsmotor er knikserens kontaktfrekvens ved et omdrejningstal på 6000 kun 200 Hz. Uden yderligere særlig koblingstilføjelser (digital-fordobler) vil dette ved en opløsning på 10 omdr. pr. minut betyde en måletid på 3 sekunder (3 sekunder x 200 Hz = 600 svarende til 6000 omdr. pr. minut). Ved udviklingen af denne omdrejningstæller er man her gået en anden vej. Først bliver de kontaktimpulser, der kommer fra knikseren, filtreret og derefter ført til en digital-konverter. Ved dette kredsløb omsættes omdrejningstallet til en analog målespænding, som videre benyttes til styring af den velkendte A/D (analog/digital) kreds type ICL 7107. Ved på denne måde at benytte en 'omvej' for analog/digital omdannelsen opnås en bedre støjsikkerhed og samtidig en hurtig målefølgefrekvens (3 målinger pr. sekund). Hvorledes funktionen er i enkeltheder, vil blive omtalt i den følgende detailbe-

skrivelse.

Diagrammet

Afbryderkontakten (knikseren), der styrer tændspolen hvad enten det drejer sig om en mekanisk eller elektronisk kontakt, er i primærkredsen, det vil sige imellem køretøjets 12 V akkumulator og tændspolen. På grund af de fysiske forhold ved en selvinduktion (tændspolen), opstår der, i det øjeblik spolen afbrydes (kontakten åbner hhv. kontakt-transistoren spærrer), en stor spidsspænding, der kan være på flere hundrede volt.

Til styring af indgangskredsen ved en omdrejningstæller for motorkøretøjer, vil der ved et 12 volts nytteniveau være et ganske stort støjsignal.

Man kan nemt forestille sig, at kvaliteten af en sådan omdrejningstæller i høj grad er bestemt af, hvor god en indgangskreds der benyttes, idet der til en videre forarbejdning kræves et rent fir-kantsignal. Dette krav er stort set realiseret med den foreliggende indgangskreds. Styresignalet fra knikseren,





der er direkte proportional med omdrejningstallet, tilføres zenerdioden Z2 via spolen L2. Ved denne koblingskombination filtreres de høje støjspidser med stejle flanker på grund af spolen L2's forholdsvis store selvinduktion.

Det således bearbejdede signal føres via D3, R1 og D4 til basis på den første kontakt-transistor T1, hvor der ved indgangen er endnu et R/C udglatningsfilter bestående af R2 og C5.

Ved kollektormodstanden R3 vil der nu være en ren firkantspænding, som er direkte proportional med motorens omdrejningstal. Kondensatoren C6 danner sammen med R4 og R5 et differentialled, som giver en impuls på T2's basis ved en faldende impulsflanke ved kollektoren på T1.

Transistorerne T2 og T3 danner i forbindelse med de tilhørende komponenter en monostabil multivibrator, som er egnet til måling af omdrejningstallet på grund af en konstant impulstid.

Over R12 når udgangsimpulserne til 'puffer'-transistoren T4, hvis kollektor igen udstyrer spændingsdeleleren R13 og R14. Over R15/C8 bliver impulserne integreret, hvor der så over R8 vil være en jævnspænding, som nøjagtigt vil svare til motorens omdrejningstal hhv. de fra knikseren kommende impulser. Spændingen over C8 føres nu til indgangen på IC2 (ben 31). Kredsen er den kendte

og ofte benyttede type ICL 7107, hvor den tilførte målespænding imellem ben 30 og 31 omdanner signalet til digitalværdier, som så kan aflæses på et tilsluttet LED-display.

Ved hjælp af trimmeren R13 indstilles skalafaktoren, det vil sige tilpasningen mellem omdrejningstælleren og de forskellige forbrændingsmotorer. Den nøjagtige indstilling vil blive behandlet senere i artiklen.

En yderligere kalibrering af IC2's referencespænding er ikke nødvendig. Den fastlægges på en fast værdi over R16/R17, da kalibreringen kun kræves et sted (med R13). En yderligere nulpunktindstilling er ikke nødvendig, da et omdrejningstal på 0 omdr. pr. minut i dette tilfælde vil svare til en spænding på 0V samtidig med, at IC2 har en automatisk nulpunktsskorrektion. Såfremt indstillingsområdet af trimmeren R13 ikke er tilstrækkeligt, kan modstandsværdien for R14 i et sådant tilfælde formindskes en lille smule.

Strømforsyningen sker direkte fra bilens akkumulator. Spændingen på de 12 volt føres til spolen L1 og kondensatoren C1, hvor der sker en filtrering, og ved D1 og C2 sker der en udglatning og en afkobling.

Ved hjælp af konstantspændingskredsen IC1 opnås en stabil forsyningsspænding på 5V, som ligger over kondensatoren C4. Spændingen føres til IC2 samt til transistorerne T1 til T4. Yderligere skal der ved ben 26 på IC2 være tilført en spænding, som skal være negativ i forhold til spændingen på ben 21. Denne spænding tages direkte fra bilens stel (punkt 'b'), og en videre stabilisering er unødvendig.

Montering

Monteringen af printet foretages på sædvanlig måde i overensstemmelse med illustrationen for bestykningsplanen. Det er praktisk først

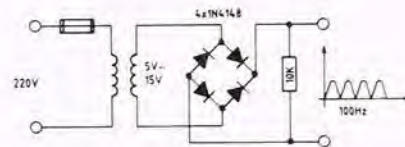


Fig. 2. Testfrekvensen på 100 Hz.

at montere de store og derefter de mindre komponenter, der derefter fastloddes. Efter færdigmonteringen og en påfølgende omhyggelig kontrol, loddes display-printet vinkelret til basisprintet på en sådan måde, at printet med displayet er 1,5 mm under basisprintet. Det er her meget vigtigt, at der ikke forekommer nogle 'tinbroer' imellem de enkelte forbindelser.

Den positive forsyningsspænding (punkt 'a'), der varierer i området fra +8 til +15V tages efter sikringen i bilens anlæg, og den tilsluttes eller afbrydes ved startnøglen.

Stelpunktet (punkt 'b') tilsluttes anlæggets minus (stel). Den tredje tilslutning (punkt 'c') tilsluttes direkte til knikser-kontakten hhv. til den tilsvarende tilslutning på tændspolen. Såfremt der benyttes en elektronisk tænding, og denne har en tilsvarende styreudgang, tilsluttes punkt 'c' til dette. Man må her være klar over, at der derved sker en belastning på 500 ohm og at der er en tilstrækkelig spænding (12V sving).

Er sidstnævnte krav ikke opfyldt, er der dog mulighed for at tilslutte omdrejningstælleren ved en lille koblingsændring. Følgende ændring foretages:

L2 og D4 fraloddes og erstattes med en kortslutningsbro.

D2 bortfalder uden nogen erstatning.

R3 erstattes af en modstand på 10 kohm.

Såfremt udstyringspændingen ved udgangen på det elektroniske tændings-system ikke er tilstrækkelig, kan værdien af R2 yderligere øges til 10 kohm, hvor så C5 må mindskes til 1 nF for at undgå en unødvendig stor kontaktforsinkelse. Skulle en styreudgang ved en elektronisk tænding ikke kunne foranledige en positiv strøm, vil en ekstra 10 kohm modstand fra +12V til punkt 'c' kunne hjælpe på forholdet. I hvert tilfælde skal man dog sikre sig dataene for kontaktudgangen for at undgå ødelæggelse.

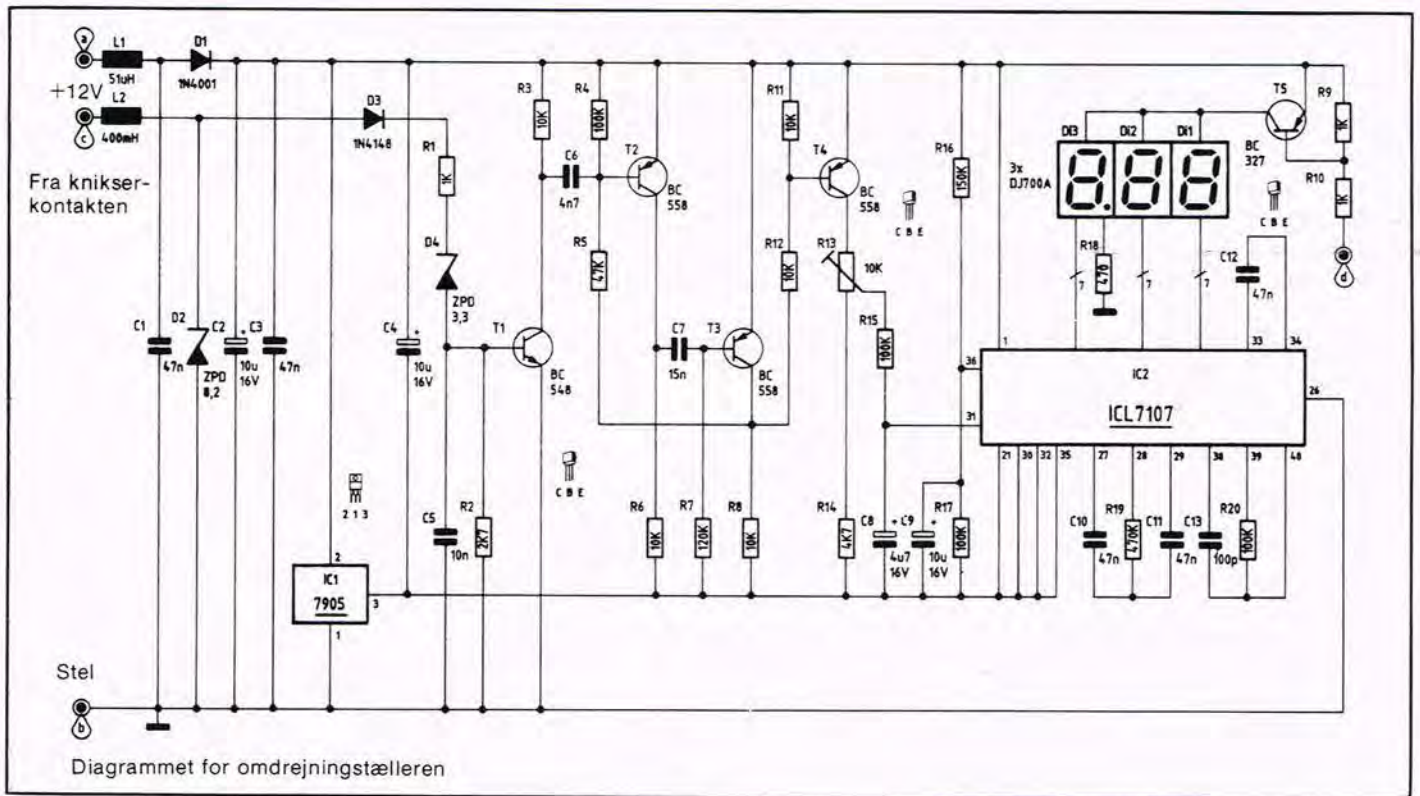
I tilslutning til førnævnte skal det dog siges, at de nævnte koblingsændringer normalt ikke er nødvendige, da den foreliggende konstruktion har en god følsomhed ved en kraftig støjundertrykkelse.

Kalibrering

Indstilling det vil sige en kalibrering foretages uden særlige hjælpemidler. Imellem printindgang 'c' og stel 'b' tilføres en frekvens på nøjagtig 100 Hz. En sådan frekvens kan man opnå ved en lysnetspænding og en brokoblingsensretter i området 5V til 15V, som det er vist på illustration 2.

Alt afhængig af art (2-takts-hhv. 4-taktsmotor) og cylindertal af motoren indstilles trimmeren R13 til værdier på det 3-cifrede display svarende til tabellen.

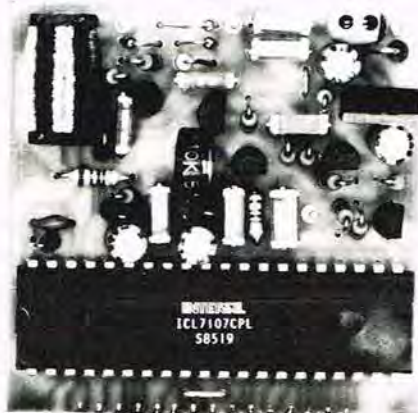
Det skal bemærkes, at værdierne på displayet angives i 1000 omdr. pr. minut, det



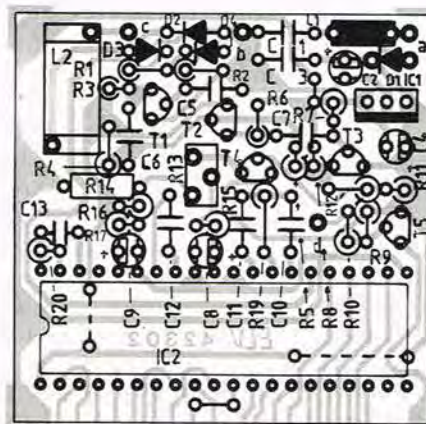
vil sige at kommaet (priksen) står imellem positionen tusind og hundrede. Viser der 3.00 svarer det altså til 3000 omdrejninger.

For at gøre omdrejningstælleren så universel anvendelig som det er muligt, viser tabel I forholdene imellem de forskellige faktorer

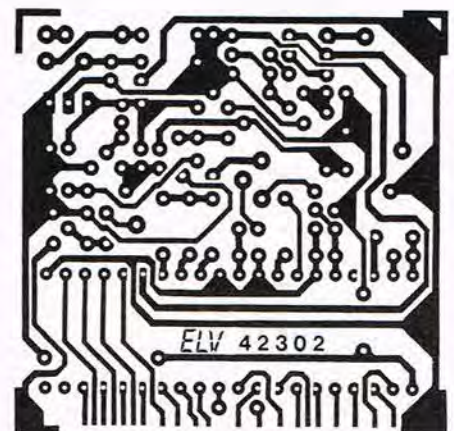
og værdien for kondensatoren C8, hvor der opnås det gunstigste forhold.



Det færdigmonterede basisprint.



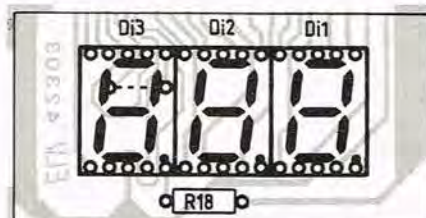
Bestyknings-tegning for basisprintet.



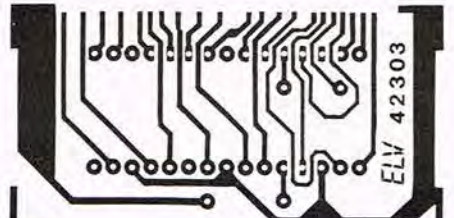
Printtegningen for basisprintet



Det færdigmonterede display-print.



Bestyknings-tegning for displayprintet.



Printtegningen for displayprintet.

Komponenter

Halvledere:

IC1 μ A 7905
IC2 ICL 7107
T1 BC 548
T2, T4 BC 558
T5 BC 327
D1 1N4001
D2 ZPD 8,2
D3 1N4148
D4 ZPD 3,3
Di1-Di3 DJ 700A

Kondensatorer:

C1, C3 47 nF
C2, C4, C9 10 μ F/16V
C5 10 nF
C6 4,7 nF
C7 15 nF
C8 4,7 μ F/16V*
C10, C12 47 nF
C13 100 pF

Modstande:

R1, R9, R10 1 kOhm
R2 2,7 kOhm
R3, R6, R8 10 kOhm
R4, R15 100 kOhm
R5 47 kOhm
R7 120 kOhm
R11, R12 10 kOhm
R13 ...	10 kOhm trimmer, stående
R14 4,7 kOhm
R16 150 kOhm
R17, R20 100 kOhm
R18 470 Ohm
R19 470 kOhm

Øvrige komponenter:

L1 51 μ H
L2 400 mH
4 loddestifter	
10 cm sølvtråd	
*) Se tabel I.	

Tabel I	4-takt		2-takt	
	Cylinder	C 8	Omdrejn. ved f = 100 Hz	C 8
1	39 nF	12.000	18 nF	6.000
2	18 nF	6.000	10 nF	3.000
3	10 nF	4.000	6,8 nF	2.000
4	10 nF	3.000	4,7 nF	1.500
5	6,8 nF	2.400	-	-
6	6,8 nF	2.000	-	-
8	4,7 nF	1.500	-	-
12	3,3 nF	1.000	-	-

Priser:

Komplet byggesæt: 570,- kr.
 Printsæt: 50,- kr.
 Færdig instrument: 825,- kr.

Importør:

Norad Specialelektronik A/S,
 Lønstrup, 9800 Hjørring. Tlf.:
 08 96 01 88

Denne konstruktion kan bygges i to udgaver.

2. del

FM-radio

Her er en lille praktisk og prisbillig FM-radio, som egner sig særdeles godt som f.eks. ekstra-radio til køkkenet eller sommerhuset, eller indbygget i en mindre kasse, som bærbar radio a'la walk-man.



Indbygning stor kasse

Radioen indbygges i enten en Coeffret M3, eller en TE-KO P3 kasse (kan købes hos bl.a. EI-Fi), der begge er plast -kasser med mål som en lille transistorradio.

Efter at komponenterne er loddet i printet, kan det monteres i kassen og forbindes til antenne, batteri og højttaler. Inden indbygningen skal kassens forplade bores op til afbryder, drejekondensator, højttaler og potentiometer (se tegningen), og selve kassen skal bores op til antennen.

Til selve antennen bores i kassens ene ende et hul på ca. 8,5 mm som antennen kan stikkes igennem, mens der i den modstående side

(overfor det første hul), bores et hul på 3,5 mm til skruen, som skal holde stavantennen.

Højttaleren limes fast på forpladen, ved at der kommer lim på papkanten uden om selve membranen. Et stykke sølvpapir på cirka 5x9 centimeter klæbes på forpladens bagside ved siden af højttaleren, sådan at det kommer til at sidde mellem printet og forpladen. Dette vil forhindre, at 'håndkapaciteten' kan influere på indstillingen af radioen, - altså

således at stationerne ikke forsvinder, når man nærmer hånden til kanalvælgeren C14.

Printet monteres vinkelret på forpladen, idet drejekondensatoren og potentiometeret stikkes gennem hullerne i forpladen og spændes fast til denne, så de på den måde holder printet. Afbryderen monteres i hullet ved siden af potentiometeret og forbindes fra mid-

terbenet til punktet 9V på printet med et stykke monteringsledning.

Højttaleren forbindes til printspyddene med monteringsledning.

Stavantennen stikkes gennem det store hul (8,5 mm) i den ene ende af kassen og spændes fast med den medfølgende skrue, som stik-

kes gennem det lille hul (3,5 mm) og skrues i gevindet i antennen. Inden den spændes helt fast, klippes cirka 20 centimeter monteringsledning af og afisoleres i den ene ende. Det afisoleerede stykke vikles et par gange om skruen (mellem kassens væg og antennen), hvorefter den spændes fast, således at ledningen er godt forbundet til antennen.

Hvis det viser sig, at højttaleren er lidt for stor til at være i kassen, når man sætter forpladen på, kan man file lidt af metalkanten rundt om højttaleren, der hvor den går mod kassen. Det betyder ikke noget for højttaleren, så længe man ikke filer så langt ind, at man rammer selve membranen!

De to batterier forbindes i serie (plus på det ene batteri til minus på det andet) og kan derefter limes i bunden af kassen. Det serieforbundne batteri forbindes til printet og afbryderen, idet minus forbindes til punktet 0 på printet, og plus forbindes til afbryderen. Ledningen fra antennen forbindes ligeledes til printet.

Drejknapperne sættes på drejekondensatorens og potentiometerets aksler, og kassen kan herefter lukkes og radioen afprøves.

Anvendelse

På drejekondensatoren C14 kan man indstille, hvilken station man ønsker at lytte til. Da der ikke er nogen udveksling på kondensatoren, vil det føles, som om stationerne ligger meget tæt.

Hvis man ved indstilling af radioen sørger for at dreje langsomt og roligt, vil radioen være rimelig let at indstille. Hvis alle stationerne ligger presset sammen i den ene ende af skalaen, eller hvis skalaområdet er for lille til at alle stationer kan modtages, eller hvis man slet ikke kan modtage nogle stationer, kan man prøve enten at presse L1 lidt sammen, eller at trække dens vindin-

ger lidt fra hinanden.

Det kan ligeledes betale sig at 'regulere' lidt på L1's fysiske størrelse, hvis der er for meget støj i yderkanterne af skalaen, eller hvis man pludselig begynder at modtage taxa, politiet eller lignende.

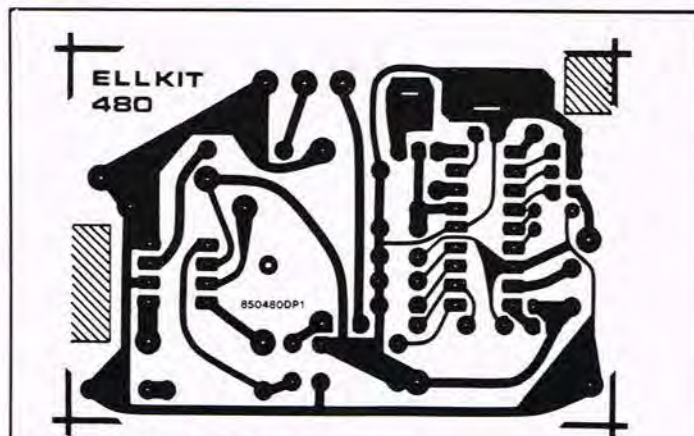
Hvis man synes, der er for meget støj eller skratten på skalaen eller omkring stationerne, kan det betale sig at forbinde en kondensator på mellem 10 og 100 nF mellem ben 5 og 16 på IC1. Den placeres direkte på loddesiden af printet lige under IC1. Når dette kan hjælpe, er der fordi TDA 7000 er meget følsom for støj på spændingsforsyningen, hvilket en lille kondensator kan filtrere væk.

Vil man have mulighed for at kunne modtage selv svage og måske støjfyldte stationer, kan man prøve enten at mindske værdien af C25, eller helt at fjerne den.

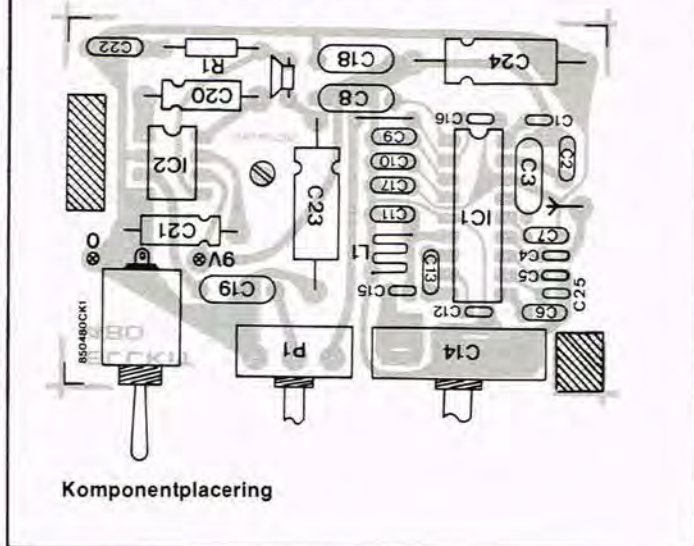
Ved anvendelse af radioen skal antennen være rettet mod den sender man ønsker at modtage. I nogle tilfælde, hvis der er langt til senderen, eller hvis man ligger meget lavt, kan kobbertrådsantennen være utilstrækkelig, og man må derfor anvende en bedre og højtplaceret antenne. Som antenne kan man ofte med held anvende et langt og højtplaceret stykke monteringsledning.

Ved daglig brug vil det nok være en fordel at sætte nogle mærker ved kanalindstillingen (drejekondensatoren), så man nemt kan finde den station, man ønsker at lytte til. Man kan f.eks. sætte mærke ved programmerne P1, P2, P3 og lokalradioen (hvis en sådan findes).

Radioen bruger ikke ret meget strøm, så ved almindelig brug kan batteriet holde temmelig længe. Batteriet kan selvfølgelig også erstattes med en lille strømforsyning, der kan levere 9V/100 mA (f.eks. en ELLKIT 370 power supply).



Printet set i forhold 1:1 fra kobbersiden.



Komponentplacering

Komponenter og materialer (Fælles).

IC1	TDA 7000
IC2	LM 386
R1	10 ohm
C1	220 pF/keramisk
C2	330 pF/keramisk
C3	100 nF
C4	220 pF/keramisk
C5	150 pF/keramisk
C6	330 pF/keramisk
C7	2,2 nF/keramisk
C8	100 nF
C9	22 nF
C10	10 nF
C11	10 pF/keramisk
C12	180 pF/keramisk
C13	3,3 nF/keramisk
C14	250 pF/drejekonden.
C15	56 pF/keramisk
C16	2,7 nF/keramisk
C17	10 nF/keramisk
C18	100 nF
C19	100 nF
C20	10 uF/16V elektrolyt
C21	10 uF/16V elektrolyt
C22	47 nF
C23	220 uF/16V elektrolyt
C24	220 uF/16V elektrolyt
C25	560 pF/keramisk
P1	10 kohm log.

1 Afbryder mini 1 pol.

5 loddespyd.
1 Indlæg for potm. aksel.
2 drejknapper.
2 IC-sokkel, 18 ben.
Monteringsledning
Lakeret kobbertråd, 1 mm.

FM-radio (lille)

1 Battericlips
1 Højttaler 8 ohm/0,5W
1 maskinskrue 3x6 mm
1 møtrik 3 mm
1 kasse med batterirum (ELLBOX B1).
1 batteri 9V, Hellesens 410/710.

FM radio (stor)

1 stavantenne
1 højttaler 8 ohm/1W (stor diam.)
1 maskinskrue 3x12 mm (til ant.)
1 kasse Coeffret M3
2 batterier 4,5V, Hellesens 722.

Alle komponenter og materialer til såvel stor som lille udgave, kan købes samlet for henholdsvis kr. 207,40 (ELLKIT 480S) og kr. 200,- (ELLKIT 480L). Printet koster kr. 18,20. Bestilling modtages hos: EL-FI A/S, postboks 17, 7000 Fredericia, tlf. 05-93 32 00.

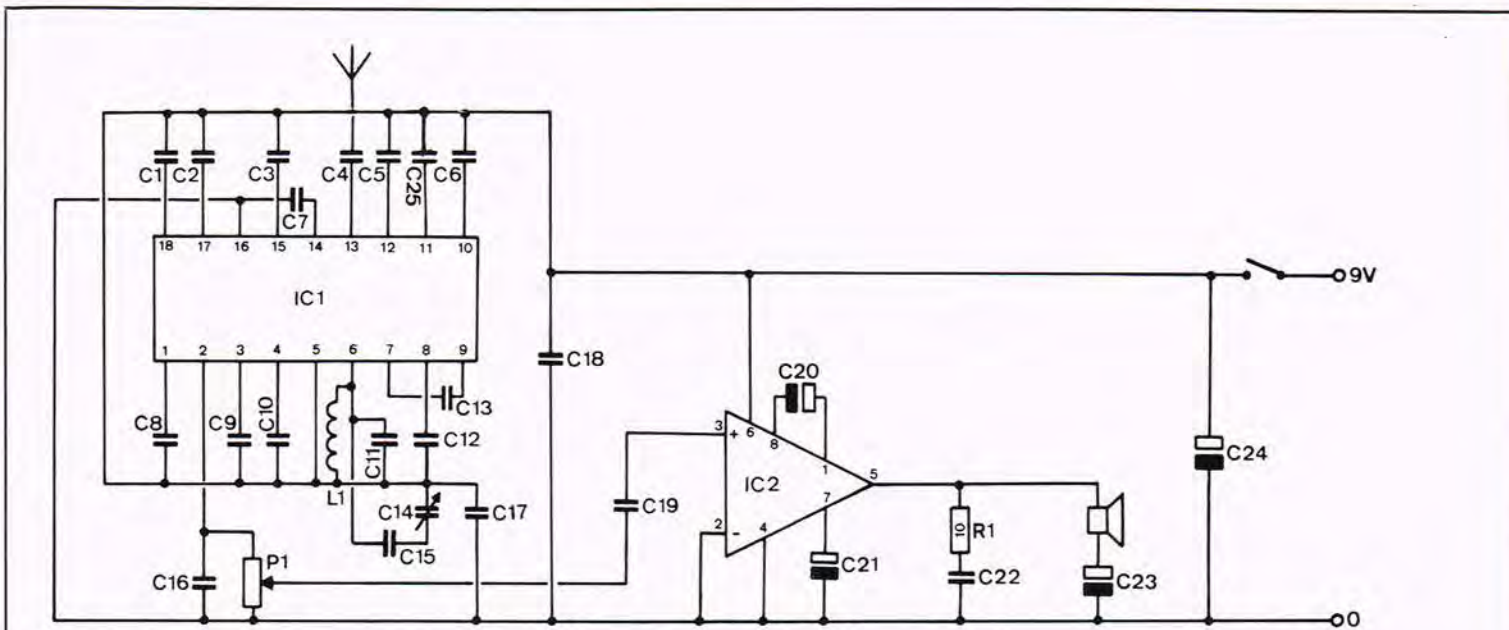
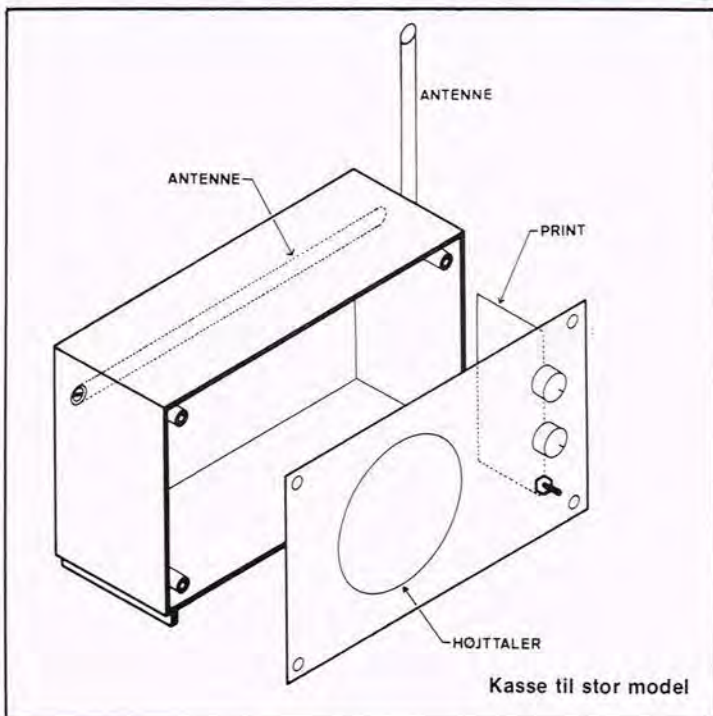
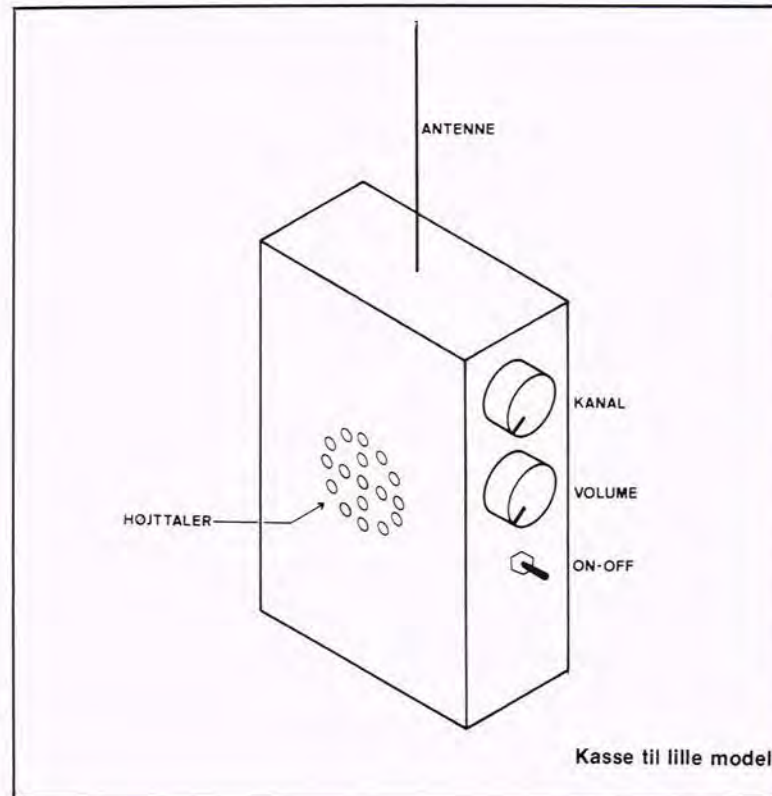


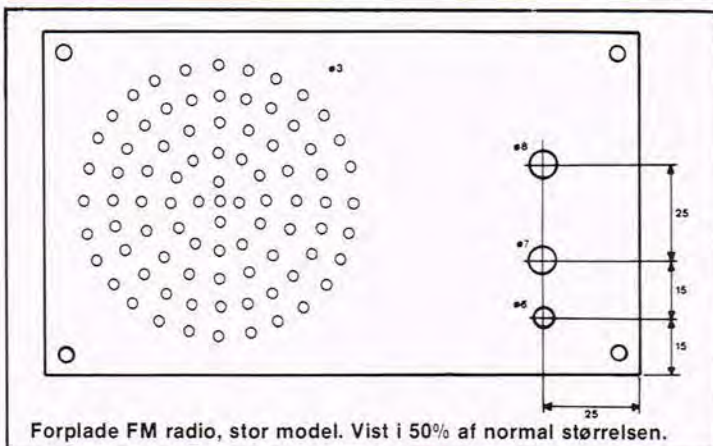
Diagram til FM-radio



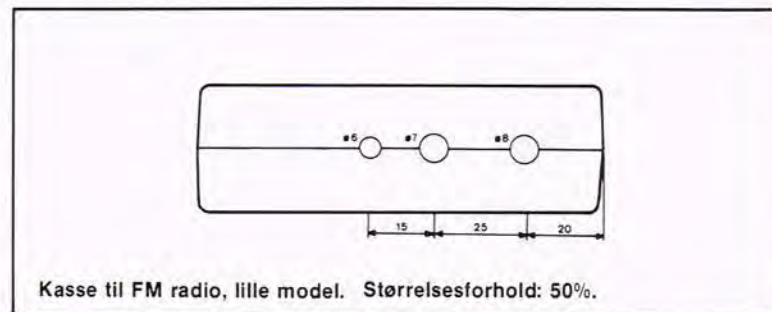
Kasse til stor model



Kasse til lille model



Forplade FM radio, stor model. Vist i 50% af normal størrelsen.



Kasse til FM radio, lille model. Størrelsesforhold: 50%.

Vil du udveksle bytes med naboen, så læs her om:

Hayes,- smart modem

Vi fortsætter her med opbygningen af det modem, som blev introduceret i sidste nummer. Modem'et vil give computerbrugeren en helt ny dimension, da man så ikke længere behøver at mure sig inde med sin computer, men derimod kan 'tale' med ligesindede. Konstruktionen er avanceret, men vil man gerne have en forsmag på fremtiden, er den yderst relevant.

Hayes modem's findes i to grundlæggende versioner: Smartmodem og indbygningsmodem. Denne konstruktion er, som overskriften fortæller, et smartmodem, som har den fordel, at det er uafhængigt af den benyttede computer. Det eneste krav er en RS232C port, idet al kommunikation mellem computer og modem sker via denne. Det er imidlertid kun signallinierne samt et par kontrolledninger, som anvendes, så det skulle være til at komme til, selvom serielle porte kan være endog særdeles besværlige at arbejde med.

Opbygning

Der er i og for sig ikke så mange bemærkninger at knytte til selve loddearbejdet, og det primære er, at man gør det hele i et behersket tempo og foretager så mange check og dobbeltcheck som muligt. Der er ingen større faldgruber, men konstruktionen består af mange komponenter, så der er mange muligheder for at lave fejl, hvis man er uforsigtig. Da de mange komponenter er komprimeret ned på et meget lille areal, bliver en senere fejlsøgning besværlig, og det kan også

blive svært at komme til at rette eventuelle fejl. Komponenterne er ikke i sig selv specielt kritiske og de fleste småkomponenter er standardtyper, som kan anskaffes overalt, men der er enkelte, som bør udvælges med omhu. Dette gælder specielt hybridtransformatoren, nettransformatoren. Printet og den forprogrammerede EPROM kan iøvrigt købes hos Populær Elektronik, og alle komponenter kan købes hos Circuit Design, Karlslunde, hvis man er medlem af klubben. Opbygningen sker i komponentlistens rækkefølge, men der er et par småfejl på printet, som først skal rettes. Dette fremgår af illustrationen, idet der skal etableres en forbindelse med en almindelig ledning, og endvidere skal der foretages to snit (den stiplede linie); altsammen på komponentsiden. Herefter monteres komponenterne og sluttelig rettes fejlene på loddessiden. Disse udbedres ved hjælp af 5 ledninger og et enkelt snit. Den eneste komponent som der knytter sig usikkerhed til, hvad angår montagen, er IC14. Den skal anbringes således, at den flade metal-

side vender mod 220V netbøsningen.

Brugerinterface

Efter opbygningen skulle modem'et gerne være funktionsdygtigt, men for at kunne bruge det, er det nødvendigt at kende de kommandoer, som får det til at fungere hensigtsmæssigt. Har man et stykke software, som supporterer Hayes' modemstandard, vil programmet selv sørge for kommunikationen til modem'et, og brugeren kan på menneskesprog (næsten) fortælle computeren, hvad modem'et skal gøre. Med sådan et program tilslutter man bare modem'et til computerens serielle port, og går herefter igang med at initialisere programmet, det vil sige definere relevante data.

Hvis man ikke er så heldig at være i besiddelse af et sådan program, er der ingen vej udenom den trange sti, med en masse mere eller mindre kryptiske kommandoer. Da Hayes definerede sin standard var brugervenlighed et ukendt begreb indenfor computerverdenen, og det må vi så lide under i dag. På den anden side kan man kun glæde sig over, at der i det hele taget blev defineret en standard. Endvidere har man naturligvis den mulighed selv at programmere et mere venligst brugerinterface og derved slippe for de intetsigende kommandoer, som også er meget svære at huske fra gang til gang. Den mest simple måde at kommunikere med sit modem på er et program, som simpelthen sender alle data fra tastaturet ud på RS232 porten, samtidig med at alt hvad porten modtager, præsenteres på skærmen.

Dette program er nok til en begyndelse, og i forbindelse med test af konstruktionen. Endvidere skal man huske at stille RS232 porten til 8 bit, ingen paritet og 2 stopbit, idet disse parametre fordres af modem'et. Hayes standarden beskriver en kommunikationsprotokol, som er baseret på enkeltbogstavs-kommandoer. Man skal iøvrigt huske, at mange af hjemmecomputerne, bl.a. Commodore 64, ikke er bestykket med en rigtig RS232C port, idet dataspændingen ikke kommer over 5V. Hvis en af disse datamater skal anvendes i forbindelse med modem'et, skal niveauomsætteren i modem'ets RS232 tilslutning fjernes og lægges til stel. Samtidig skal DTR i indgangen på CPU'en (ben 39) 'stelles'.

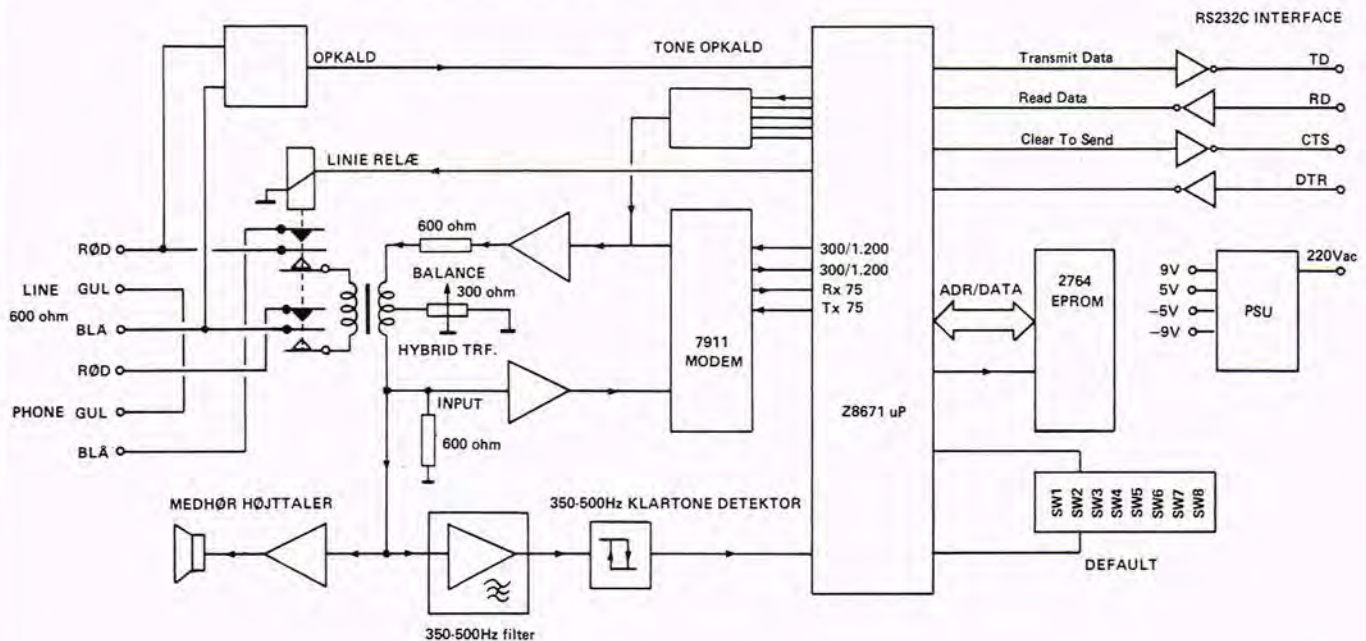
Kommandoer

Modem'et kan befinde sig i to grundlæggende modes: Command Mode og Data Mode. I Command Mode vil modem'et fortolke alle input fra den tilsluttede computer eller terminal som kommandoer. Disse kommandoer anvendes til automatisk opringning eller ændring af modem'ets statusparametre. Modem'et vil altid være i Command Mode efter opstart.

I Data Mode vil alle input fra computeren blive sendt ud over telefonlinien. Efter en succesfuld opringning, det vil sige at der bliver etableret forbindelse til et andet system, skifter modem'et automatisk over til Data Mode, ligesom man manuelt kan vælge funktionen ved hjælp af 'ATO' kommandoen. Skiftet fra Data Mode til Command Mode sker når

CX/M modem

BLOKDIAGRAM CX/M COMPUTER MODEM



brugeren indtaster den specielle escapesekvens '+++' efterfulgt af RETURN. Computeren skriver meddelelser '0 (OK)' på skærmen. Modem'et skifter automatisk til Command Mode, når der foretages Auto Disconnect.

Auto Answer og Auto Disconnect

Modem'et er indstillet til automatisk at svare på en opringning, når det tændes, og denne parameter kan ændres via status register 0. Denne facilitet vil blive gennemgået senere.

Lysdioden Answer/Originalt lyser, når modem'et er off line og Auto Answer er i funktion. Når der så kommer en opringning vil meddelelsen '2 (RING)' blive skrevet på skærmen. Herefter går modem'et over i den før beskrevne Data Mode og alle data transmitteres til

og fra telefonlinien, og monitoren meddeler '1 (Connect)'.

Hvis man har slået Auto Answer funktionen fra, vil computeren kun gøre opmærksom på en opringning med '2 (RING)', men modem'et forbliver i Command Mode. Det er så op til brugeren selv at besvare opkaldet med 'ATA' kommandoen. Herefter vil modem'et svare '0 (OK)' eller '3 (NO CARRIER)', afhængig af om der detekteres et carrier signal på linien eller ej. Modem'et går derefter automatisk over i Data Mode, hvis besvarelsen af opkaldet er vellykket. Modem'et vil automatisk afbryde forbindelsen med telefonlinien, hvis en af følgende situationer opstår:

Brugeren indtaster '+++' kommandoen.

Der opnås ikke forbindelse ved opringning.

Carrier signalet mangler

i over 1 sekund.

Der kommunikeres ikke over linien i 1 minut. Sker afbrydelsen som følge af en af de tre sidstnævnte situationer, vil computeren udskrive '3 (NO CARRIER)', hvorefter systemet går over i Command Mode.

Command Mode

En kommandolinie skal altid indledes med 'AT', hvilket står for attention. Herefter følger en eller flere kommandoer, hvoraf nogle allerede har været berørt, og resten vil blive behandlet i de følgende afsnit. Det første A skal være stort, men ervedover kan der frit vælges mellem store og små bogstaver. Det er også uden betydning, hvis man indsætter space (mellemlum) imellem bogstaverne, idet disse ignoreres af modem'et. Det kan naturligvis også slettes og ændres i kommandoli-

nierne ved tryk på BACK-SPACE tasten, og en kommando afsluttes altid med RETURN eller ENTER.

Modem'et foretager altid en syntax kontrol på kommandoen, og hvis der konstateres fejl udskrives '4 (ERROR)', hvorefter linien må genindtastes.

Kommandolinierne må max indeholde 30 karakterer (incl. spaces), og hvis dette overskrides, sendes en BELL kode (07) til computeren. Den sidst indtastede kommando kan udføres igen ved at indtaste A/, og denne funktion vil især vise sig nyttig, hvis en opringningsprocedure skal gentages efter et mislykket opkald.

Opringning

Kommandoen for opringning er D efterfulgt af telefonnummeret. Dette kan indeholde cifrene 0 til 9 samt * og #. Desuden kan der

midt i nummeret indsættes karakterene:

T som vælger tone-opkald for de følgende cifre.

P som vælger interrupt (puls) -opkald for de følgende cifre. - som indsætter en 2 sekunders pause i opringningen.

Pausekarakteren (,) bruges primært, når der ringes op fra et lokalt telefonnet, hvor man først skal dreje et ciffer for at komme ud af huset. Denne facilitet bruges også ved opkald til nogle andre lande, hvor der også kræves at man venter på klartone, når man er kommet ind på landets net. Man skal imidlertid bide mærke i, kontrollere om der er kommet en klartone. Den venter bare ca. 2 sekunder, men det er muligt at indsætte flere kommaer efter hinanden for at forlænge tiden, og dermed få større sikkerhed for at klartonen har lydt.

Opringningskommandosekvensen kan afsluttes af et semikolon, hvorefter der kan tilføjes andre kommandoer. Semikolon'et bevirker, at modem'et forbliver i Command Mode efter opringningen, og brugerne må så selv ændre modem'ets status til Data Mode ved hjælp af 'ATO' kommandoen.

Under de fleste omstændigheder vil en opringskommando straks afsluttes med RETURN eller ENTER, hvorved computeren automatisk vælger Data Mode efter opringningen. Når opringningen er gennemført, og hvis der opnås forbindelse meddeler computeren '1 (CONNECT)'. Hvis der derimod opstår problemer udskrives '3 (NO CARRIER)'. Dette kan skyldes, at der ikke detekteres klartone før opringningen, eller hvis der ikke modtages et carrier-signal fra det system man søger at kalde indenfor 30 sekunder.

Sammenfatning

I det følgende er de kommandoer, som bestemmer

modem'ets opførsel i de forskellige situationer skematisk opstillet med en lille forklaring til hver enkelt.

Defaultværdierne, det vil sige den opstilling modem'et er født med ved opstart, er markeret med en stjerne (*). Hvis man skulle undlade at indtaste talværdien efter kommandoen, vil den med * mærkede mulighed også blive valgt.

EO Command Echo off
E1* Command Echo on

Dette register bestemmer om modem'et skal sende de modtagne karakterer tilbage til computeren, når modem'et er i Command Mode. Indstillingen kan afhænge af det software man benytter, og hvordan det er konfigureret.

HO* : On Hook, hvilket svarer til at lægge røret på telefonen.

H1 : Off Hook, hvilket svarer til at tage røret af telefonen.

P* Puls opringning. Ved fremtidige opkaldskommandoer anvendes pulssignalerne, medmindre der angives andet i selve opringningskommandoen.

T : Tone opringning. Ved fremtidige opkaldskommandoer anvendes tonesignalerne, medmindre der angives andet i selve opringningskommandoen.

Q0 : Report koder eller meddelelser sendes til terminalen efter udførsel af en kommando.

Q1 : Der sendes igen Report koder ud til terminalen.

VO* : Der sendes Report koder (0 til 4) til terminalen.

V1 : Der sendes Report tekster, det vil sige 'OK', 'CONNECT', 'RING', 'NO CARRIER' og 'ERROR', til terminalen.

0 : Vælger Data Mode. Bruges eksempelvis hvis man vil vende tilbage til Data Mode efter at have anvendt escapesekvensen '+++*' eller hvis opringningskommandoen var afsluttet med et semikolon.

FO : Halv duplex. Det vil sige at alle tegn som modtages fra terminalen sendes både ud på linien og tilbage til terminalen.

F1* : Fuld duplex, det vil sige at tegn som modtages fra terminalen sendes kun ud på linien. Det er op til modtageren i den anden ende at returnere tegnene til afsenderen.

Z : Software reset. Starter op, som om der havde været slukket for modem'et. En eventuel forbindelse med linien afbrydes.

Ud over de her nævnte kommandoer accepterer modem'-et kommandoerne C, I, MO, M1, X1 og X2, uden at det resulterer i fejlmeddelelser. Disse kommandoer har ingen indvirkning på modem'-et, men er medtaget for at sikre fuld kompatibilitet til en række softwareprodukter.

Status registre

Det program, som styrer den interne computer i modem'et, er opbygget omkring en række registre, som det kan være rart at kende.

Hvis man ligefrem har planer om at udvide eller redigere i programmet, er viden om disse status registre en nødvendighed.

Register 1 definerer, hvorvidt modem'et automatisk skal bevare opkald, register 21 bestemmer om modem'et er i Answer eller Originate Mode, mens værdierne af register 23 til 28 afspejler indstillingen af DIL switchene 3 til 8 på modemprintet.

De øvrige registre har en fast værdi, som hverken kan vises eller ændres, og nogle har slet ingen betydning.

Et registers status kan fremkaldes på skærmen ved at indtaste kommandoen 'Sr?' ENTER, hvor r repræsenterer registernummeret. Modem'et vil så svare med 0 til 1.

Registeret kan ligeledes ændres med kommandoen 'Sr=n' ENTER, hvor r igen

er registernummeret, og n er den værdi, man ønsker at tillægge registeret, altså 0 til 1.

Husk at kommandolinien igen skal indledes med 'AT', og der kan være flere 'S' kommandoer i samme linie. De enkelte registre vil i det følgende blive beskrevet enkeltvis:

0 : hhv. disables (0) eller enables (1) Auto Answer. Default er 1.

2 : indeholder escapesekvensen '+++*'.
3 : Carriage Return (%0D).

4 : Line Feed (%0A).

5 : Backspace (%08).

6 : delay fra off hook til opkald påbegyndes (2 sek.).
7 : maximal tid til at detektere et opkald (30 sek.).

8 : længden på den pause som genereres af et komma under opkald (2 sek.).

10 : maximal tid med manglende carrier (2 sek.).

11 : varighed af hver opringningstone (70 msek.).

21 : Originate (0) Answer (1) omskifter. Styres normalt automatisk, men kan ændres manuelt.

23 : 2 stopbits (0) eller 1 stopbit (1).

24-25 : 1200/75 baud (0-0), 1200 baud (0-1) (kun med udvidelseskort), 300 baud (1-0) eller 75 baud (1-1).

26 : 7 databit (0) eller 8 databit (1).

27 : enable parity bit (0) eller disable parity bit (1).

28 : even (lige) parity (0) eller odd (ulige) parity (1). Værdien i register 28 er uden betydning, hvis register 27 er disable (1)

Justering og afprøvning

Dette modem er meget selvbyggerorienteret, og der blev i konstruktionsfasen lagt megen vægt på, at justeringskravene skulle være af så begrænset omfang, som det er praktisk muligt.

Af Jens Handberg

Afsluttes i næste nummer.

TELEPRINT

Herunder finder du en komplet oversigt over de konstruktioner, hvortil der er fremstillet Teleprint. De manglende Teleprintnumre skyldes at printet er udgået. Der er ikke lavet Teleprint til alle de konstruktioner der findes i Populær Elektronik. Teleprint kan købes hos din lokale lødselsforhandler, eller direkte hos forlaget, på tlf.: 02 90 86 00.

NR.:	Funktion:	Vejl. pris:			
760101	Diodedisplay	9,85	791005	Byg en multimeter	14,85
760201	VU-meter	19,85	791101	Peak-meter	34,85
760202	Orgelgenerator	9,85	791102	Peak-meter	16,85
760301	For-forstærker	49,85	791103	Elektronisk termometer	14,85
760401	AM mellemfrekvens, 455 kHz	9,85	791104	Fototimer	12,85
760402	Mellembølge-tuner modul	12,85	791105	Viskerrobot til 6- og 12 Volt	14,85
760403	Automatisk blinker	12,85	791201	Reaktionsspil	16,85
760501	2x30 watt udgangsforst.	19,85	791202	do	16,85
760502	Tuner/universalmodtager, 27 MHz	12,85	791203	Omgangstæller til mini race	24,85
760601	RIAA-for-forstærker	12,85	791204	do	19,85
760602	AC-regulering med IC	12,85	800101	Noise-gate	16,85
760801	FM-forsats	49,85	800102	Ringeklokke kontrol	16,85
760802	Netdel	12,85	800103	Ringeklokke alarm	16,85
760901	Elektronisk relæ	12,85	800104	Strømforsyning	19,85
760902A	P.E. Uniohn	19,85	800105	Tænd/sluk relæ	14,85
760902B	P.E. Uniohn	19,85	800106	Impuls sender/modt.	34,85
761002	Forstærker til brug i bilen	16,85	800107	do	16,85
761101	Digital display med tre cifre	14,85	800201	Timer	16,85
761103	Tele-alarm aut. telefon opk.	12,85	800202	Tænd/sluk	16,85
770101	Tele-alarm aut. telefon opk.	14,85	800203	Kode/tænding	16,85
770102	Strømfors. DC modeltog	19,85	800204	Vasker/visker	16,85
770201	Forsats til digital display	19,85	800205	Automatisk visker	16,85
770301	Universal ur, digital	12,85	800206	do (føler)	7,85
770302	12V DC forsats	12,85	800207	Skumningsrelæ	16,85
770305	Digitalvoltmeter	19,85	800208	Impuls sender/modt. 2. del	59,85
770401	Stereodekoder	14,85	800301	Multivibrator	14,85
770402	Udgangsforsærker/el-orgel	12,85	800302	Blinker	14,85
770404	Netagregat til voltmeter	12,85	800303	6-bånds equalizer til musikinstr.	16,85
770502	Ladeagregat til oplad. af batt.	12,85	800305	Belysningskasse, ultraviolet	49,85
770601	Integreret rytmebox	35,85	800306	Politi-sirene	14,85
770801	IC AM-modtager	12,85	800401	Garagelys	14,85
770803	Lys-automatik	35,85	800402	Pyramidedespil	19,85
770901	Digital stopur med 6 cifre	24,85	800403	do	39,85
771001	Netdel, 3,5-15V, 3A	16,85	800404	Styr selv varmen	69,85
771002	Fototimer	12,85	800405	do	13,85
771003	AC-millivoltmeter	16,85	800501	Triac som relæ	19,85
771101	Elektronisk termometer	12,85	800502	Elektronisk sikring	34,85
771103	Tonesender m/stemmeafjel	12,85	800503	Metronom	14,85
771104	Tonemodtager til sender	12,85	800505	Berøringskontakt	12,85
771203	Batteritester til biler og både	12,85	800506	Politi-sirene	16,85
780101	Tonemodul, 40W auto forst.	24,85	800508	Sasreflekshøjttaler (delefilter)	75,00
780102	Aut. volumen	12,85	800601	Auto dias skift	17,85
780103	Udg. forstærker (2 stk. til stereo)	34,85	800602	Yatsi-spil	39,85
780104	Ludo automat	24,85	800603	do	39,85
780105	Ciffersender	16,85	800801	Transistor-tester	19,85
780106	do tastatur	12,85	800802	Plus/minus strøm.	24,85
780201	Spændingsdoblere	12,85	800901	4-kanals lysshow	24,85
780202	do	12,85	800902	Elektronisk terning	19,85
780203	Digital multiplexer	24,85	801001	Tonegenerator, 10-400 Hz	19,85
780204	Ciffersender/2 MOS-kredse	16,85	801002	Kalender, clockgenerator	29,85
780302	Tremolo til El-orgel	16,85	801101	Elektronisk guitar-tuner	24,85
780303	Dør-alarm	12,85	801102	Elektronisk spilledåse	25,85
780401	Viskerrobot	16,85	801103	Multiprint til højt delefilter	80,00
780402	Spidsværdi-indikator	14,85	801103	Kalender, display	39,85
780501	Mikrofonforstærker	12,85	801201	Kalender, grundprint	49,85
780502	Antenneforstærker til Walkie-Talkie	19,85	801202	Oliemeter (regl. olieforbrug)	39,85
780601	Walkie-Talkie effekt probe	12,85	8010101	Kalender (regl. 12-bånds-hi-fi-equalizer)	49,85
780602	Beeper	12,85	8010102	Kalender, styreprint	26,85
780602	Elektronisk termostat	24,85	8010104	do slukket nul	12,85
780801	Elektronisk ur	26,85	8010105	do slukket nul, uge	7,85
780802	Strømforsyning til ur	16,85	801201	Logic display	49,85
780902	Delefilter H.T. system	49,85	801202	AC Millivoltmeter	34,85
780903	Strømforsyning til 780902	34,85	810301	Effekt meter	19,85
780904	Tone-modul	90,00	810302	TV-lyd converter	19,85
780905	Digitast	12,85	810401	Lokal dæmper	14,85
780906	Netdel	16,85	810402	Transistor tester	16,85
780907	Effektindikator	12,85	810403	Spar på olien	49,85
781001	Subsonisk filter	24,85	810404	do do	12,85
781002	FM-tuner	49,85	810405	Tog elektronik, blinker	24,85
781003	Programvælger	24,85	810406	do do netdel	16,85
781004	Digitastprint	12,85	810501	Hjemme El-værk	39,85
781005	McCloud horn/myggekannon	12,85	810502	Trafik lys	29,85
781101	Højttalersikring	16,85	810601	Digital kapacitetsmeter	39,85
781102	Tuner display	34,85	810602	Digital kapacitetsmeter	19,85
781103	do do	19,85	810603	Forstærker, 2-120 watt	24,85
781201	Piper til Walkie-Talkie	16,85	810604	S-meter til walkie-talkie	19,85
781202	Blinkrelæ	12,85	810801	Parametrisk equalizer	69,85
790101	Elektronisk roulette	24,85	810901	NI-CD lader	34,85
790201	Multialarm	16,85	810903	Bilstander, tog elektronik	14,85
790202	Forst. m/ke til Walkie-Talkie	24,85	810904	Løbelys (vejarb.) tog elektronik	26,85
790203	do do do	16,85	811001	2x100 watt MOS-FET forstærker	39,85
790301	Forst. til ekstra højt.	39,85	811002	do do	19,85
790401	Lydkontakt	16,85	811003	4-amp strømforsyning	25,85
790402	Logikdel til lydkontakt	24,85	811004	Overspændingssikr.	19,85
790403	Kompressor til lysshow	29,85	811005	Elektronisk dørklokke	14,85
790501	Delefilter til pyramidestub	49,85	811101	TTL C-MOS tester	19,85
790502	Telefon bæeper	16,85	811102	1200 watt lysdæmper-modul	29,85
790503	Peak-indikator	19,85	811201	Distortion analyser	49,85
790601	Morsetræner	25,85	811202	Lysmikser, 1. del	59,85
790602	Fototimer	16,85	820101	Tonemodul/forstærker	34,85
790603	Fototimer, tæller	16,85	820102	do	34,85
790604	Fototimer, tæller	19,85	820202	Aut. perron nummer	24,85
790802	Fototimer, relædriver	16,85	820203	1200 watt elektronisk kontakt	16,85
790803	Impulsprint	24,85	820301	Tastatur til ZX80-81	75,00
790804	8-tonet alarm	34,85	820302	Temperaturkontrol	29,85
790805	Metronom med C-mos	19,85	820303	Styring med termometer	49,85
790901	Mini-forstærker	14,85	820305	Spændingsregulering	16,85
790902	C-MOS IC tester	12,85	820401	Drum synthesizer	16,85
790903	C-MOS IC tester	16,85	820402	Forstærker til synthesizer	14,85
790904	Mellemtone-kontrol	19,85	820403	Diesel horn til tog	12,85
791001	Selvbyggerforstærker, 100 Watt	49,85	820404	20 watt auto booster	19,85
791002	Styr selv lyset	14,85	820501	Strømforsyning til racerbane	29,85
791004	Automatisk afbryder	24,85	820601	Digital termostat	59,85
			820801R	Strømbegræns	14,85
			820802	Frekvenstæller DC 500 MHz	24,85
			820803	do	19,85
			820804	do	19,85
			820805	Timer/belysningsmåler	19,85
			820806	do	39,85
			820807	do	39,85
			820901	Frekvenstæller, 2. del	24,85
			820902	do	29,85
			820903	Timer/belysningsmåler, 2. del	39,85
			820904	do	29,85
			820905	do	59,85
			820906	En-finger-volumenkontrol	24,85
			820907	do	24,85
			820908R	Røvehyl til Walkie talkie	24,85
			821001	Tyverialarm	14,85
			821002	Telefon indikator	14,85
			821003	10-kanals infrarød sender	25,85
			821004	Impulsprint til C-MOS	14,85
			821101	Stereodemodulator	56,85
			821102	Infrarød sender/modtager	65,85
			821103	do do	19,85
			821104	Digital clock	49,85
			821201	Juletræ med lysdioder	19,85
			821202	'analog' FM-tuner	49,85
			830101	Telefonindikator	14,85
			830102	Rejsevækkeur	19,85
			830201	ZX-grafik	14,85
			830202	Ægtimer med easy touch	19,85
			830203	HF-forstærker med dual-gate	24,85
			830301	Digital termometer	19,85
			830302	do	19,85
			830303	'Plantevanderkontrol'	16,85
			830304	Bil-motortester	49,85
			830401	Audio limiter kompressor	24,85
			830403	Den store trommestager	59,85
			830501	L-meter med analog visning	19,85
			830502	Digital tæller	19,85
			830503	do	14,85
			830504	Guitar ekspander	24,85
			830601	JAV/NEJ maskine	14,85
			830602	Gennemgangstester	14,85
			830603	Passiv RIAA equalizer	49,85
			830801	TV-Mønstergenerator	49,85
			830902	do (farvedel)	49,85
			830901	Pilot lampe	14,85
			831001	PWM Multiplexer & demultiplexer (sender)	24,85
			831002	do (modtager, 1 kanal)	24,85
			831003	do (modtager, 16 kanaler)	24,85
			831004	ZX81 inverse video	14,85
			831101	Høj/Lav tester til digitale opstillinger	15,85
			831201	Segment tester	15,85
			831202	IC OP-AMP tester	14,85
			831203	ZX81 cassette interface	19,85
			840102	Test-amplifier, P.E. instrumentserie	42,85
			840103	32K RAM lager til ZX81, hovedprint	69,85
			840104	Konnektorprint til 840103	14,85
			840201	Spændingsforsyning til modeljernbane	19,85
			840202	do	19,85
			840203	Frekvenstæller til indbygning	19,85
			840204	do	24,85
			840205	Superstar vocalfjerner	19,85
			840301	Digital AC-Millivoltmeter	39,85
			840302	do	15,85
			840303	Signalstyring til blokdrift	24,85
			840304	Data tape-loader	19,85
			840401	Tonegenerator, 10 Hz - 1 MHz	49,85
			840402	Lysanlæg til modeljernbanen	24,85
			840501	Nattesluk	26,85
			840502	Kodelås	24,85
			840503	Kodelås	24,85
			840601	Dorlas	59,85
			840602	Dorlas	16,85
			840603	Auto-Fader	80,00
			840801	Lysstyret kontakt	24,85
			840802	Cassetteinterface til VIC-20	19,85



40 kanaler og kaldeanlæg:

danita 8540

I februar-nummeret fortalte vi om 'danita 285', en 'walkie' hvor man har 40 kanaler på én hånd.

Denne gang ser vi på den største model i denne produktserie - basestationen model 8540, som yderligere er udstyret med et forstærkerkredsløb således, at apparatet også kan anvendes som et kaldeanlæg.

Det er en stationær 'walkie' med 40 kanaler FM, som er suppleret med en 3 watt forstærker, således at der, foruden den almindelige korrespondance, er mulighed for afgivelse af meddelelser og lign. f.eks. til et andet lokale eller til en højttaler i det fri.

Dette kan der være brug for i mange tilfælde, f.eks. hvor det drejer sig om klubhuse og lign.

Betjeningsfunktioner

Samtlige funktionsknapper er placeret på forsiden af apparatet.

Strømforsyningen sker via en almindelig lysnetstikkontakt, og apparatet tændes ved en trykknop i venstre

side.

Første drejeknap i venstre side er lydstyrkeregulatoren for regulering af styrken i den indbyggede højttaler, for en tilsluttet hoved/øretelefon samt for en tilsluttet ekstrahøjttaler.

Ved siden af førnævnte knap er endnu en regulator for lydstyrke, men det er for styrken i den anden ekstrahøjttaler, når apparatet benyttes som højttaleranlæg.

Næste knap er 'squelch'-knappen og efter denne er en væsentlig større drejeknap, med hvilken den ønskede arbejdskanal vælges. Tilbage er der to knapper, hvor den første er for regulering af modtagerdelens følsomhed, og endelig er

begge sider af displayet er en rød og en grøn indikator, der indikerer hhv. sending (TX) og modtagning (RX). Helt til venstre er der placeret en viserindikator med to skalaer.

Den ene er for indikering af det relative signalniveau under sending, mens den øverste er for modtagning, og er med markeringer '1' til '9'.

Sidste del af denne skala er rød og mærket med '+30 dB'.

Tilslutninger

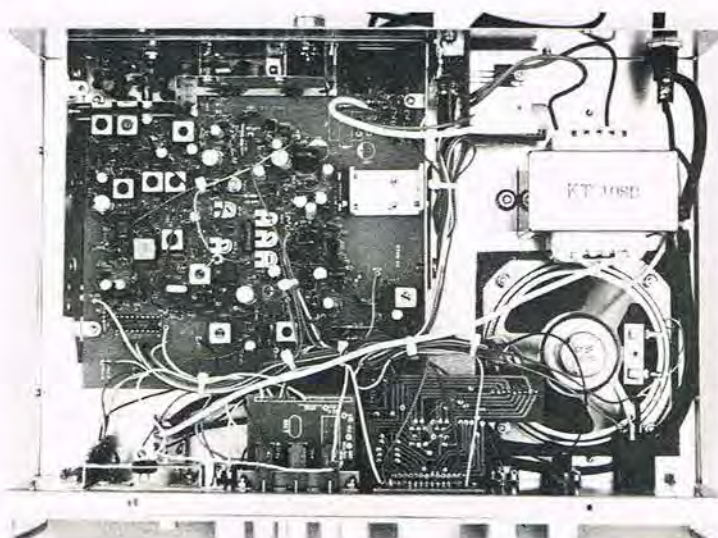
På forsiden er der helt til venstre en 4-polet specialbøsning for tilslutning af den medfølgende mikrofon. Bøsningen er med gevind beregnet for mikrofonstikkets 'omløber'. Derved sikrer man sig, at stikket ikke falder ud af bøsningen. I højre side er en bøsning for tilslutning af en hovedtelefon med et 6 mm jackstik. Når en hovedtelefon tilsluttes, afbrydes den indbyggede højttaler automatisk. Højttaleren er placeret helt i højre side.

På apparatbagsiden er en koaksialbøsning med gevind for tilslutning af en antenne. Der er to 3,5 mm jackbøsninger for tilslutning af ydre højttalere, - én for signalet fra den indbyggede højttaler og én for højttaleren med signalet, når apparatet benyttes som mikro-

den sidste drejeknap en toneregulator.

Ved tre trykknapper foroven i midten kan man vælge, om apparatet skal fungere som en 'walkie' eller som mikrofonforstærker. Ved hjælp af en anden af knapperne kan man afbryde en tilsluttet ekstrahøjttaler, og endelig kan man med den tredje knap dæmpe lyset i såvel viserindikatoren som displaytallene.

Displayet er med 10 mm røde tydelige tal, der skifter fra 1 til 40 ved en drejning af kanalvælgerknappen. På



fonforstærker.

Der kan også tilsluttes udstyr for selektivt opkald. Dertil benyttes en 2-polet specialbøsning af kunststof. Ved leveringen er det tilhørende stik placeret i nævnte bøsning, dog med en lille kortslutningstråd imellem de to poler. Endelig er der lysnetledningen samt en sikringsholder med en 630 mA sikring af den træge type.

Betjeningen

Danita's 'walkie 8540' er nem at betjene, knapperne er fornuftig placeret og nemme at betjene. Der er dog nogle funktioner, man må være klar over, og som desværre ikke er omtalt i den store 4-sidede brugsanvisning.

For det første vil der ikke være lyd i nogle af højttalerne, såfremt mikrofonstikket ikke er på plads i den tilhørende bøsning.

Når ingen af de tre førnævnte højttalerknapper er trykket ind, vil der være et signal dels ved hovedtelefonbøsningen og dels ved bøsningen på bagsiden for en ekstrahøjttaler. Tilsluttes der en hovedtelefon til frontbøsningen, afbrydes - som tidligere nævnt - den indbyggede højttaler, men signalet ved førnævnte bøsning på bagsiden for en ekstrahøjttaler vil ikke blive afbrudt. Der vil hele tiden være et signal i den tilsluttede højttaler.

Trykker man på den midterste højttalerknapp, afbrydes den tilsluttede højttaler. Trykker man så på knappen for den anden ekstrahøjttaler, der benyttes, når apparatet anvendes som mikrofonforstærker, vil der så i denne højttaler være det almindelige modtagersignal (RX), og først når der trykkes på mikrofonknappen, skiftes der over således, at nu gengiver førnævnte højttaler det forstærkede mikrofonsignal.

Ved funktionen som mikrofonforstærker, reguleres

lydstyrken udelukkende på den pågældende regulator-knap (PA VOLUME).

Når 'walkien' benyttes ved sending, er der medhør i en tilsluttet hovedtelefon.

Bemærk: Da det jo hele tiden drejer sig om monosignaler, er det tilrådeligt at benytte jackstik af monotypen. Med hensyn til en tilsluttet hovedtelefon på frontbøsningen, vil man måske her benytte en forhåndenværende stereo hovedtelefon. Gør man det, vil der kunne opstå problemer med jackstikkets kontakt med apparatets monobøsning, og signalet vil kun kunne høres i venstre øretelefon. Det samme gælder for bagsidebøsningerne, og også her anbefales det kun at benytte mono jackstik.

Antenne

Der kan selvfølgelig benyttes forskellige antenner, blot man sørger for en korrekt tilpasning med hensyn til impedans og stiktype.

Ved vores afprøvning af 'danita' apparatet gjorde vi brug af en baseantenne type GPz-27. Det er en fritstående antenne, der kan placeres på gulvet i en stue eller på et loft.

Det er en 5/8 -glasfiberantenne med plastovertræk og længden er 1,60 meter.

De øverste 20 cm er en tynd metalafslutning, der spændes fast på toppen af fiberantennen.

Selve antennestaven ender i et fodstykke af støbt metal, som har galvanisk kontakt med koaksialbøsningens skærm. I nævnte fodstykke er tre gevindbøsninger, og i disse fastskrues tre metalben, ligeledes med plastovertræk, skrævende ud til siderne. Disse fungerer da som støtteben for antennen, der på denne måde kan placeres, hvor det ønskes, hvor pladsforholdene tillader det og i positioner, der giver de bedste sende/modtagerresultater. Den færdigsamlende antenne har derved karakter af en GP-antenne

(= Ground Plain).

Med antennen følger et 15 meter koaksialkabel.

Tilpasning

Som det er nævnt, kan andre antenner selvfølgelig benyttes, men man må i påkommende tilfælde sørge for, at der impedansmæssig er tilpasning, en mistilpasning giver dårlige sende-/modtageforhold.

Som så mange andre steder inden for elektronik, skal man sørge for, at der er tilpasning for opnåelse af det bedst mulige resultat.

Når en 'walkie' er i en sendefunktion, sker der en udstråling af en elektro-magnetisk bølgebevægelse. Hvis der er en dårlig tilpasning imellem senderens udgangskreds og antennen, vil noget af energien blive leveret tilbage til senderen, og man taler om, at der forekommer

stående bølger, og man identificerer en sådan mistilpasning som 'stående bølger'. Man kan måle dette standbølgeforhold ved hjælp af et 'SWR'-meter (=Standing Wave Ratio = Standbølgeforhold).

Danita's SWR-meter type 420A er et lille måleinstrument 8,5 x 5,4 x 5,4 cm.

På forsiden er et viserinstrument med to skalaer. Den øverste er mærket 'SWR' og den nederste '% REF POWER'. Desuden er der en kalibrerings-drejeknap samt en lille skydeomsifter, der har positionerne 'FWD' og 'REF'. På bagsiden er der to koaksialbøsninger med gevind.

Dette lille nemme instrument indskydes i antenneledningen ved hjælp af et medfølgende kabel, til forbindelse imellem instrumentet og antennebøsning-

danita

WALKIE TALKIE

40 KANALER ★ 4 WATT ★ FM



8540

BASESTATION I TOPKLASSE

Indbygget netdel og rackdesign. Alle finesser er indbygget i denne model.

KUN kr. 2.948,-

På FINAX-Konto uden udbetaling,
pr. måned kun kr. 200,-.

CR

commander radio

smallegade 4 · 2000 københavn F

01/34 34 22 · Giro 6 62 55 41

VI TESTER



Lille standbølgeomåler til kontrol af antennen.

gen på 'walkie-en'.

Betjening

Som nævnt indskydes SWR-metret i antenneledningen, og førnævnte skydeomskifter stilles i venstre position 'FWD', mens kalibreringsknappen stilles i yderste venstre position. Nu taster senderen med mikrofonknappen, og kalibreringsknappen drejes der-

efter så langt imod højre, at viseren på SWR-instrumentet slår ud til 'SET' på øverste skala.

Mens senderen er tastet, stilles skydeomskifteren i højre position 'REF', og nu aflæses instrumentets viserudslag, der gerne skulle være så lille som vel muligt. Det er nu standbølgeforholdet man aflæser, og en normal og god værdi er 1,5.

Såfremt standbølgeforholdet er større end 2, er der et eller andet galt med tilpassningen, - antennen passer ikke til anlægget, fejl ved antenne eller antennekabel og lign.

Det kan forekomme, at man ved første justering af kalibreringsknappen ikke kan få instrumentviseren op på mærket 'SET'. I et sådant tilfælde, skal man blot i 'REF' positionen indstille antennen til mindst mulig viserudslag.

Feltstyrke

Det lille og meget anvendelige SWR-instrument kan også benyttes til måling af relativ feltstyrke. I dette tilfælde skal det ikke være tilsluttet 'walkie-en', men der skal derimod tilsluttes et lille stykke antenneledning til bøsningen 'XMTR', og det placeres i nærheden

af 'walkie-ens' antenne. Mens der nu sendes, drejes førnævnte kalibreringspotentiometer således, at der kommer et viserudslag. Nu er man så i stand til at indstille den benyttede antenne eller eventuelle antennefiltre således, at der kommer størst mulig viserudslag, idet enhver ændring af udstrålingen fra senderantennen vil foranledige en ændring i instrumentvisningen.

Mikrofon

Der medleveres en mikrofon med et spiralsnoet kabel, der giver god bevægelsesfrihed, og som afsluttes med et 4-polet stik, der passer til mikrofonbøsningen. På siden er en lang trykknop, som 'taster' senderen. På bagsiden er en stor metal-knap, som passer til en mikrofonholder.

Af Knud Galle

TEKNISKE DATA

Sender:

Udgangseffekt: 4 watt
Modulationsform: FM
Frekvenssving: 1,5 kHz

Modtager:

Følsomhed v/10 dB S/N 0,35 μ V
Følsomhed v/20 dB S/N 0,8 μ V
Selektivitet v/10 kHz 65 dB
Squelch-følsomhed 0,3 μ V
LF-udgangseffekt 3 watt

Generelt:

Kanaler 1 - 40
Forsyningsspænding 220 V vekselstrøm.
Forbrug ca. 30 W
Bestykning 21 transistorer, 4 IC, 16 dioder og 2 LED.
Tilslutninger Ekstra højttaler, PA-højttaler, antenne, hoved/øretelefon, selektivt opkald.

Dimensioner 330 x 80 x 220 mm (bxhxd).
Vægt 3,9 kg.
P&T tilladelsesnummer CEPT/PR-27/DK/8512A

Importør:

Danitas Radio A/S, Østbanegade 55, 2100 København Ø. Tlf.: 01 42 80 20.

Priser:

Med hensyn til priser kan der ikke oplyses noget konkret, men 'walkie-en' er set til priser omkring kr. 3.400,- og for SWR-metret er det set til priser omkring 120 kr.

Splinternye højttalereenheder fra MC FARLOW - kvalitetsenheder til bundpriser

GT 4/60 bånddiskant 120 W sin.	198,-	
GT 7/50 Dometweeter 80 W sin.	178,-	
GT 10/60 mellemtone 100 W sin.	95,-	
GT 20/40 8" bas 60 W sin.	149,-	
GT 25/40 10" bas 100 W sin.	235,-	
GT 30/60 12" bas 120 W sin.	395,-	
GT 30/50 12" bas Disco/PA, 100 W sin.	425,-	
GT 38/80 15" bas Disco/PA, 180 W sin.	795,-	

**NY SUPERMIXER
GEMINI MX 1250**
Tilslutninger: 4 grammo-
foner, 4 båndopt./aux, 9
mikrofoner. Ideel til skoler
og insti-
tutioner.

5540,-

EN GROS - DETAIL

P. A. ELEKTRONIK

RINGSTEDGADE 22 - 4700 NÆSTVED
TLF. (03) 73 20 22

Onkyo A 8087 - 2 x 110 watts forstærkerkernyhed fra Onkyo.

Spækket med alle Onkyo's lydtekniske gennembrud.



Bag den matsorte forplade findes al den teknologi, der har gjort Onkyo's forstærkere til de bedste i verden.

REAL PHASE - sikrer dig mod faseforvrængning som en følge af magnetiske kraftlinier, der kan opfanges af forstærkerens drivertrin. Real Phase betyder en ekstra transformator mellem nettransformatorens sekundærside og ensretterdioderne. Denne ekstra transformator retter op på den absolutte fase mellem strøm og spænding mellem forsyningsledningerne - den hørbare effekt heraf er slående: stereoperspektivet bliver bredere, og de enkelte instrumenters placering lokaliseres bedre. Dybt klingende instrumenter som f.eks. stortromme, kirkeorgel og

el-bas er total befriet for de kendte "uldne kanter".

DYNAMIC SUPER SERVO - sikrer dig mod uønskede toner (f.eks. fra en bulet plade, en dårlig gramfon eller pick-up/ tonearmkombination). To separate servokredsløb - det ene følger på signalvejen og det andet indgår i stel-forbindelsen - udligner de subsoniske signaler, således at de ikke kan intermodulere de hørbare frekvenser.

DELTA POWER SUPPLY - er din sikkerhed for total støjfri gengivelse ved helt at forhindre støj fra strømforsyningen i at snige sig ind i signalvejen. +20 dB er det herved muligt for Onkyo at forøge dynamikken med i den samme forstærker.

Alle er de eksklusive, patenterede Onkyo-opfindelser. Derfor lyder kun Onkyo, som en forstærker

burde gøre.

Blandt de mere "håndgribelige" tiltag på A 8087 findes bla. Direct Tone

kontroller, Loudness, Pre-out., 2 aux-indgange, variabel MC-indgang, tape-dubbing, CD-indgang, til-

slutning for to sæt højttalere og meget andet.

Onkyo A 8087 koster kr.



Onkyo A 8057 - "Velklingende, yppig og fornuftig forstærker" skrev Audio i september '85 om A 8057

"Selv ved meget høje og frembrusende musikpasager bibeholdtes det perspektivrige indhold i både bredde og dybde med de enkelte instrumenter - Onkyo A 8057's succes er forprogrammeret."

Således sluttede bladet

senere testen af, og det med succesen, ja, det kan vi blot bekræfte.

A 8057 på to gange 60 watt er en af verdens mest populære og vellydende mellemklasseforstærkere. Onkyo A 8057 koster kr. 2791,-

Radio-branchens grimme ælling...



Få gratis Audioscans store Hi-Fi katalog. Ring i dag.

Onkyo A 8067 - En forstærkerklassiker fortsætter succesen



Med sine to gange 80 watts udgangseffekt er denne forstærker fra Onkyo kapabel til selv at opfylde de strengeste effektmæssige krav. Ja, rent faktisk kan A 8067 klare en peak på to gange 295 watt, og disse kolossale effekter server vil du også få glæde af ved mere "normale" lytteniveauer - takket være Onkyotermer som Super Servo kredsløb og Delta Power Supply.

Onkyo A 8067 koster stadig kun kr. 3497,-



Onkyo A 8027 - Prisbillig forstærker med topfeatures

CD-indgang, loudness og to gange 35 watt sinus er ikke almindelige features for en forstærker til under 1500 kroner. Men Onkyo er heller ikke helt almindelig!

Onkyo A 8027 koster kr. 1491,-



Onkyo A 8037 - "Helt igennem en naturlig klang og en glat frekvensgang"

Overvældende begejstring i "Hi-Fi og Elektronik" for denne lille kraftkarl fra Onkyo. To gange 50 watt og moving coil-

indgang. Kan du ønske dig mere for under 2000 kroner?

Onkyo A 8037 koster kr. 1997,-



audio scan

Her finder du Danmarks største HI-FI importør:

København Frederiksborggade 50 Tlf. 01 - 32 37 11	Roskilde Ringstedgade 15 A Tlf. 02 - 37 11 10	Helsingør Provostenscentret 5 Tlf. 02 - 22 31 32	Hillerød Møllestræde 3 Tlf. 02 - 25 32 32	Odense C Nørregade 23 Tlf. 09 - 12 60 30	Svendborg Møllegade 36 Tlf. 09 - 21 03 03	Ålborg Jernbanegade 10 Tlf. 08 - 16 64 80	Herning Skolegade 8-10 Tlf. 07 - 22 59 19	Århus Nørregade 55 Tlf. 06 - 19 20 99	Kolding Låsbygade 25 Tlf. 05 - 54 11 88	Esbjerg Strandbygade 25 Tlf. 18 02 50
---	---	--	---	--	---	---	---	---	---	---



That's MG-X og MR-X Pro:

Fin opdatering

En opdatering af That's kassettebåndene MG og MR til MG-X og MR-X Pro har reduceret bias støjen yderligere, uden at det har kostet udstyring.

Siden vi sidst testede That's kassettebånd, er der kommet to opdateringer, nemlig af MR båndet til en MR-X Pro type og MG båndet til MG-X.

Det som er interessant i forbindelse med test af That's båndene er, at alle de fire typer, der føres på det danske marked, er aflæggere af metalpartikel magnetbelægninger.

MR-X og MG-X udgør That's metalbånd. Kikker vi nøjere på opdateringen inden

for hvert bånd, er der ikke de store ændringer at få øje på i bias-kurve-sættet. Båndenes følsomhed og udstyring afspejler den samme karakteristisk som tidligere, hvilket også gælder forvrængningen K3 målt ved 250 nWb/m med varierende bias.

Begge er metalbånd

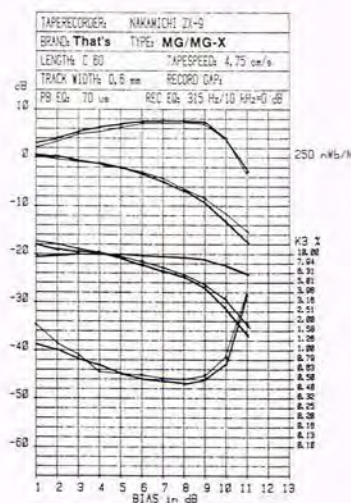
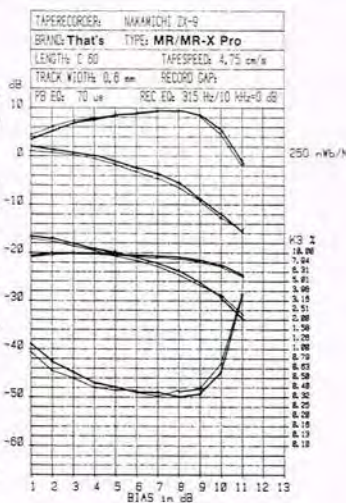
Det som nok er mest interessant, er forskellen mellem MG-X og MR-X Pro, da de begge er metalbånd.

Det er nemlig sjældent at et mærke har to forskellige typer metalbånd. Forskellen mellem de to bånd viser

sig ved at MR-X Pro har en større lavfrekvent udstyring end MG-X båndet på ca. et par dB, hvorimod udstyringen i de høje frekvenser og følsomheden er meget ens for de to bånd.

Grundet den større udstyring i det lavfrekvente område byder MR-X Pro på en lavere forvrængning end MG-X båndet.

Det vil nok være på sin plads så at spørge, om der i det hele taget er tale om en opdatering, eller om båndet blot er kommet i en ny kassette. Svaret på dette er, at begge bånd har fået lavere egenstøj, -en forbedring på et par dB. For MR-X Pro's vedkommende fra -53 dB til 56 dB og for MG-X fra -52 dB til 54,5 dB.



TAPERECORDER: NAKAMICHI ZX9		QdB=250nWb/m	
BRAND: That's		TYPE: MR-X	
IEC: I □ II □ III □ IV ■			
dB	DYNAMIK	NOI	DYNAMIK
	IEC Bias ref	SE	BEST Bias ref
	LF MID HF		LF MID HF
			IEC ref:
			315 Hz MOL 10 kHz SOL 16 kHz SOL
			8.5 dB -2.0 dB -12.5 dB
			LF SEN HF SEN
			+2.8 dB +1.8 dB dB
			BEST Bias ref: +0.2 dB
			315 Hz MOL 10 kHz SOL 16 kHz SOL
			8.8 dB -2.5 dB -10.0 dB
			LF SEN HF SEN
			+0.5 dB -0.5 dB dB
	CASSETTEHOUSE		
	FAIR □ GOOD ■ EXCELE □		

TAPERECORDER: NAKAMICHI ZX9		QdB=250nWb/m	
BRAND: That's		TYPE: MR-X Pro	
IEC: I □ II □ III □ IV ■			
dB	DYNAMIK	NOI	DYNAMIK
	IEC Bias ref	SE	BEST Bias ref
	LF MID HF		LF MID HF
			IEC ref:
			315 Hz MOL 10 kHz SOL 16 kHz SOL
			6.5 dB -2.6 dB -12.0 dB
			LF SEN HF SEN
			+1.2 dB -0.2 dB dB
			BEST Bias ref: +0.2 dB
			315 Hz MOL 10 kHz SOL 16 kHz SOL
			6.8 dB -2.8 dB -9.8 dB
			LF SEN HF SEN
			0 dB -0.6 dB dB
	CASSETTEHOUSE		
	FAIR □ GOOD ■ EXCELE □		

Bedre dynamik

Den lavere egenstøj bevirker at dynamikområdet for begge bånd udvides med støjens reduktion, da der ikke er sket nogen forøgelse af båndenes udstyring.

Vi måler således en dynamik for MR-X Pro på 63,5 til 64 dB, og for MG-X på 61,5 til 62 dB.

Data for dynamik viser, at der er en meget god følsomhed med små variationer ved de forskellige frekvenser.

Det har jo betydning for Dolby kredsløbet, idet dette er følsomt over for en båndfølsomhed på mere end et par dB.

That's MR-X og MG-X har også et bias-punkt, der er meget tæt på IEC båndets bias-punkt sat efter IEC normen med 8 dB forskel mellem 333 Hz MOL og 10

kHz SOL.

That's kassetten er en god og stabil kassette med en fin azimuth, således at der ikke kommer azimuthfejl ved indspilning eller afspilning.

Konklusion

Opdateringen af That's MR og MG til MR-X Pro og MG-X er en fin opdatering, da biasstøjen er reduceret, uden at det har kostet udstyring. Derved er båndenes dynamik yderligere blevet forbedret, og de bevarer dermed pladsen mellem de aller-bedste metalbånd på markedet.

Af Jens H. Hansen
Foto: T.L.

Custom Cable

FORSØLVET HØJTTALERKABEL
LYDER BEDRE

VOR GARANTI:
PENGENE TILBAGE
hvis du ikke kan høre forskel.
(gælder ikke forsendelsesomk.)

mm ²		kr./m.
2x2,5	kobber, 1302 ledere	19,00
2x2,5	do. FORSØLVET	29,00
2x4,0	kobber, 2072 ledere	25,00
2x4,0	do. FORSØLVET	49,00
2x10	kobber, 5208 ledere	59,00



DANSK
AUDIO
TEKNIK
FREDERIKSBERG ALLE 6, 1820 FRB. C. TLF. 01-313736

ELV Elektronik

ABR 30

MIKRO-HØJTTALER MED MAXI-LYD TIL MINI-PRIS!!!

Tekniske data:

- består af 3 uafhængige højttalersystemer
- 3 uafhængige forstærkere
- Aktivt delefilter med 3 tonekontroller
- Samlet udgangseffekt: 30W sinus
- Integreret sikring mod overbelastning
- Kortslutningssikring
- Frekvensgang: 80 Hz - 18 KHz
- Basrefleksgang for bedre basgengivelse
- Mål: 155 x 260 x 130 mm (B/H/D)
- Vægt: ca. 3 kg.
- Bruttovolumen: ca. 5,2 l
- Nettovolumen: ca. 3,0 l
- Fås også som passiv højttaler uden delefilter og forstærker

Import og nærmere oplysninger:



VESTTYSKE KVALITETSHØJTTALERE !

Pris: ABR30 Aktiv højttaler komplet byggesæt kr. 850,00
ABR30 Passiv højttaler komplet byggesæt kr. 350,00

NORAD

Lønstrup
9800 Hjørring

08-96 01 88



'Firmabilen', en Rolls-Royce Silver Shadow, er naturligvis også udstyret med en Pelo taghøjtaler. Som en ekstra finesse er der på denne Pelo's midterstykke monteret et mini-TV.



Pelo Top Sound 7000:

Når lyden er 'hovedsagen'

Finsk idémand, boende i Sverige, havde ingen steder at placere højttalere i sin gamle Peugeot.

Resultatet blev Pelo taghøjtaleren, der nu er blevet en eksportsucces, som ikke mindst danskerne er glade for.

Populær Elektronik besøger virksomheden, hvor firmabilen er en Rolls-Royce Silver Shadow, - naturligvis med taghøjtaler.

Når man som ynder af god bilstereo naturligvis også har ofret en hel del på højttalerne og deres placering, er det ret ærgerligt, når bilen skal sælges.

Man står nemlig i den situation, at man for det meste må aflevere sine gode bilhøjtalere samtidig, da det

kun er i de færreste tilfælde at bilforhandlerne vil acceptere store huller i døre eller baghyld på den ibyttetagne bil, og hvis de vil, betyder det under alle omstændigheder, at man får en mindre pris for sin bil. Derfor vælger de fleste af ren og skær nødvendighed

at 'forære' bilhøjtalerne væk, når der handles bil.

Smart konstruktion

Har man en Pelo Topsound taghøjtaler er det problem let at løse, for hele højttalersystemet er indbygget i en elegant tagbøjle, der i begge sider kun er fastgjort med små pladeskruer.

Derfor kan hele bilens højttalersystem lynhurtigt fjernes på een gang uden at det faktisk er muligt for bilforhandleren eller den nye ejer at se, at der nogensinde har siddet højttalere i den pågældende bil.

Hvis Pelo Topsound flyttes til en bil med en større tagbredde, får man ikke problemer af den grund, for Pelo'en er så smart konstrueret, at man på få minutter kan udskifte midterstykket til et, der passer til den nye bil.

Hvis tagbredden er smallere, er det ikke engang nødvendigt med et nyt midterstykke. Så tilpasser man blot det gamle stykke ved at skære de overflødige centimeter væk med en kniv.

Når Pelo'en så er monteret i den nye bil, har man så den gode lyd gengivelse, man kender, - og uden at det har kostet ret meget andet end en beskedent arbejdsindsats.

Størst salg i Danmark

Ideen til Pelo Topsound stammer fra en mand med det velklingende navn Leo Koppelomäki, -finsk af fødsel som det kan forstås, men nu med fabrik i det svenske Småland, hvorfra Pelo produkterne distribueres til mange lande, blandt andet U.S.A. og Danmark, ja, faktisk er Danmark det land hvor der sælges flest Pelo Topsound i forhold til indbyggertallet.

Princip og idé bag Pelo systemet er både fremragende gennemtænkt og udført, for da hele højttalersystemet som nævnt sidder i en tagbøjle, der er let at tilpasse alle bilmodeller, får man disse helt klare fordele:



Pelo's idé mand og producent Leo Koppelomäki (th.) og administrationschef Claus Kirkegård fra den danske Pelo Importør Wekitronics ApS, med et eksemplar af succeshøjttaleren.



På fabrikken i det smukke svenske Småland samles de mange Pelo højttalere. En stor del går til export, og det skal da også nævnes, at Danmark i forhold til indbyggertal er største aftager af Pelo højttalere.

- * Let montering.
- * Ingen indgreb eller udskæringer i bilen.
- * Let at tage sine højttalere med, når man skifter bil.
- * Korrekt placering i ørehøjde.
- * Beskyttet placering (bliver ikke sparket i stykker eller får fugt).
- * Een model passer til alle biler, og praktisk taget alle modeller, hvad enten der er tale om sedantyper, sportsvogne, station cars, varevogne og de fleste lastvogne, idet bredden på tagbøjlen kan reguleres.

Alle hører lige godt

Ved denne højttalerplacering under bilens tag hører alle i kabinen lige godt. Det betyder at ingen bliver for-fordelt rent lydæssigt. Det betyder også, at bagsædepassagererne ikke får blæst trommehinderne ud af lyden fra baghyldehøjttalerne, som føreren skal lytte til, -eller hvis der er tale om dørhøjttalere, -brokker sig over at de ikke kan høre ordentligt. Med et specielt nyt mellemstykke er det endvidere muligt at lytte uden at andre kan høre det, idet en hoved-

telefon kan tilsluttes et indbygget jackstik i mellemstykket, ja, faktisk er der tale om to jackstik, hvoraf det ene ved tilslutning samtidig afbryder bilens højttalere, en virkelig smart detalje.

Ideel løsning - også til en Rolls Royce

Pelo Topsound er en ideel løsning for det publikum, der skifter bil tit, og som derfor ikke konstant ønsker at investere i nye højttalere. Det er også et attraktivt lyd-system for det meget store publikum, der ser en fordel i et velklingende højttalersystem, der ikke kræver at man forvandler sin bil til en si for at få plads til sine højttalere. Derfor er Pelo Topsound naturligvis også speciel god til den ene af Pelo's firmabiler, -en elegant to-farvet Rolls-Royce Silver Shadow, for hvem kunne få sig selv til at lave store huller i Roll's -ens elegante dørbeklædning af ægte træ. Det er også en fordel at Pelo taghøjttaleren fås i flere farver, så man til Rolls'ens røde læderindtræk har kunnet vælge en rød Pelo. Der findes også en Pelo der passer til din bil, -selv om du ikke har en Rolls-Royce.

Tekst & foto: Jørn Lützhøft



Nyeste til Pelo højttaleren er et mellemstykke med kommunikationshøjttalere. Højttaleren sidder ideelt, så samtalen ikke drukner i støj, og det vil derfor være en attraktiv løsning for taxa, politi, brandvæsen, mobiltelefon-ejere m.v. Mellemstykket med højttaler koster kr. 295,-. Også jackstik kan monteres i dette mellemstykke.



Pelo taghøjttaleren er den ideelle løsning, hvis man vil undgå at skære store huller til højttalere i døre og baghyld. Pris komplet kr. 1.795,-. Hvis man skifter til en bilmodel med en anden tagbredde, kan et nyt mellemstykke købes for kun 98 kr.

PELO TOPSOUND



Vejl. uds. pris kr. 1.795,-

Pelo højtalerne er lette at montere blot ved hjælp af en boremaskine og en skruetrækker.

Store basreflekshøjtalere med en musikeffekt på hele 2 x 70 Watt!

Pelo højtalerne passer til alle typer biler. Det variable mellemstykke kan tåse med stik til hovedtelefoner og separat højtaler til biltelefon.

Den fremragende lydgenivelse skyldes bl.a. de separate diskantøjtalere.

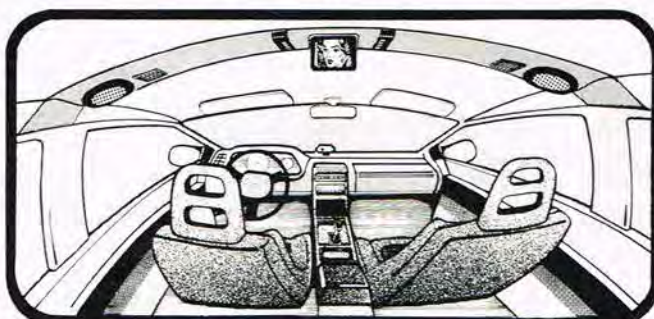
Pelo Topsound anbringes i bilens loft, så lyden kommer ved ørerne og ikke i knæhøjde.

Den bedste lyd over hovedet

PELO TOPSOUND er den mest geniale løsning på rigtig anbringelse af højtalere i bilen. Selvfølgelig skal lyden komme ved ørerne og ikke ved knæene. Store effektive højtalere (2 x 70 Watt) med afstemt basrefleks volumen

og selvstændige diskantørn, giver helt enestående lyd i bilen. Pelo Topsound fås i mange farver og med et stort udstyr f.eks. med stik til hovedtelefoner og ekstra højtalere til biltelefon. Det er muligt let at montere (eller

afmontere) Pelo højtalerne, med blot en boremaskine og en skruetrækker som værktøj, det er en af de mange geniale ting der har givet rekordagtig salg af Pelo over hele verden!



PELO TOPSOUND er forberedt til installation af såvel TV med videoafspiller, som ekstra udstyr af enhver tænkelig art der kan være med til at gøre bilrejser mere praktiske og underholdende, NU og I FREMTIDEN! PELO leveres i mange elegante farver - PELO PASSER TIL ALLE BILER - HELT PÅ TOPPEN!



TILBUD NR. 10:

Her er mulighed for at spare over 500,- kr. pr. tilbudspakke:

- 1 stk. Beltek autoradio Rew. MR-601 FM
- Stor udgangseffekt og kompakte mål kendetegner denne stereoradio med kassettebåndafspiller, udstyret med auto-reverse. Udført i mat/blank, lækkert design med belyste betjenings knapper. Bemærk dybden på kun 130 mm.
- 1 stk. Tancredi Booster/Equalizer TXL 1000
- 1 par Beltek 3-vejs højtalere CS-573. Effekt 50 Watt
- 1 par Beltek indbygnings højtalere. S-6040
- 1 stk. sort coax antenne

Samlet forbrugerpris incl. moms kun kr.
3.995,-

Normalpris kr. 4.521,-



TILBUD NR. 11:

Spar over 1200,- kr. pr. tilbudspakke på dette enestående tilbud:

- 1 stk. Beltek autoradio MR-704 Digital
- Usædvanlig god stereoradio med kassetteafspiller. Fremragende gengivelse og lækkert nyt design med digital clockradio. 12 faste stationer og elektronisk programsøgning. Udgangseffekten på 2x25 Watt er power i »den tunge ende« af bil Hi-Fi klassen. Wauhh!
- 1 par Tancredi CS-544 4-vejs højtalere
- 1 par Tancredi CS-506 C højtalere, effekt 25 Watt
- 1 stk. sort coax antenne

Samlet forbrugerpris incl. moms kun kr.
4.995,-

Normalpris kr. 6.223,-



TILBUD NR. 12:

Det »frække« tilbud, kaldet »Black Line« SPAR 1723,- KR.:

- 1 stk. Beltek autoradio Rew. MR-701 Digital
- Den perfekte stereoradio med kassetteafspiller. Enestående flot lydgenivelse og lækkert design med digitalvisning af frekvens og ur. Elektronisk stationsøgning og 12 faste stationer er naturligvis standard i denne avancerede BELTEK autoradio.
- 1 stk. Beltek 7-bånds equalizer SE-138
- 1 stk. PELO TOPSOUND 2x70 W. Sort
- 1 par Beltek S-6007, 3-vejs højtalere
- 1 stk. sort coax antenne

Samlet forbrugerpris incl. moms kun kr.
5.995,-

Normalpris kr. 7.718,-

Beltek Hi-Fi Auto Stereo produkterne fremstilles af Beltek Corporation, der er en af Japans mest anerkendte producenter af Auto-Stereo produkter. Beltek-fabrikken er højt specialiseret



og fremstiller udelukkende Hi-Fi Auto produkter. Dette er en garanti for, at Beltek-produkterne, altid er sidste nye tekniske design, med markedets højeste ydeevne og enestående høje driftsikkerhed.

Schrader & søn

Roskildevej 30
2620 Albertslund

02 64 72 22

Johs. Tolstrup

Glasvænget 2
5492 Vissenbjerg

09 47 10 55

Importør:

WEKITRONIC ApS

Skodsborgvej 48
2830 Virum

02 85 77 88

ERIK BÆK

Strandvejen 15
9100 Aalborg

08 13 00 22

ALTBIL

Egeskovvej 9-11
2665 Vallensbæk Strand

02 73 28 90

FANE

acoustics LIMITED



Verdens følsomste højttalere.
Driftseffekter fra 0,02 watt.



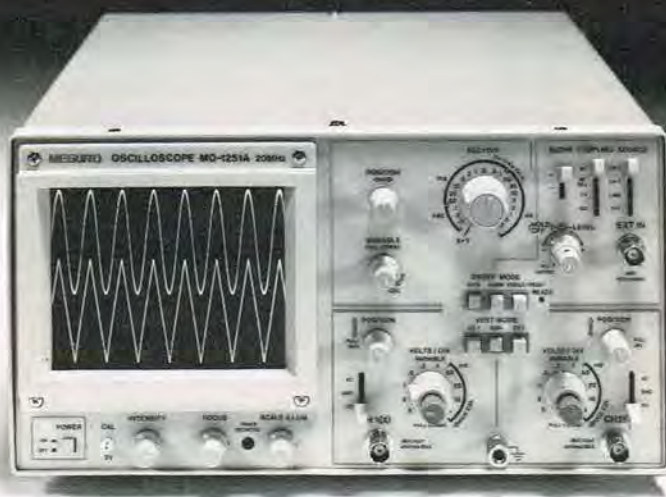
Vi er specialister i professionelt PA- og discoudstyr. Alt i højttalerenheder, mixere og forstærkere.

Du kan bestille brochure og høre nærmere hos:

STORM POWER SOUND

Sundtoldvej 8 B - DK 3000 Helsingør
Telefon (02) 21 16 66

Ny 20 MHz 2-kanal oscilloskop



- Følsomhed 1 mV/cm
- DC trigger
- Intern rasterbelysning
- Variabel hold off
- X-Y facilitet
- Sweep 0,5 sek. til 0,2 usek./cm

MO-1251A
pris kontant incl. moms
kr. 4.350,00

Fuld returret indenfor 8 dage.

INSTRUTEK

Christiansholmsgade
8700 Horsens
Telefon 05 - 61 11 00 · Øst: 01 - 41 34 00

KONKURRENCE FIND TO FEJL

-og du kan vinde en flot og vellydende Pelo taghøjttaler. På annoncen til venstre herfor er der to fejl. Find dem, så deltager du i denne lille konkurrence.



Denne flotte og vellydende PELO taghøjttaler kan snart blive din.

Kuponen sendes til Populær Elektronik, p.boks 23, Greve Strandvej 42, DK2670 Greve Strand. Tlf. 02 90 86 00.

For at det ikke skal være for svært, kan vi oplyse dig om, at fejlen består af en stavfejl og en billedfejl. Find de to fejl og udfyld kuponen, som skal være os i hænde inden den 30/8-1986.

Vinderens navn kan ses i Populær Elektronik nr. 10/86.

Fejlene i P.E.s/Pelo konkurrence er følgende:

.....
.....

Navn:

Adresse:

P.nr. og by:

Ønsker du et abonnement på Populær Elektronik resten af året, da sæt kryds her, så sender vi dig et girokort på kr. 73,-.



**Et lille firma med et stort Triton-program
- sådan er Microbit i dag**

En stor familie der er til det hele

Taiwan og andre fjernøsterlandske computerlande pumper computer efter computer ud til vesten. Det giver til gengæld basis for en række salgsmåder, der ser deres muligheder i det marked, som i dag domineres af IBM kompatible PCere.

Microbit ApS sælger mange former for computerudstyr og software. Men det er Triton computerne, som danner grundstammen i den hastigt voksende forretning. Vi har set nærmere på en PC'er fra Triton familien.

- Triton er ved at blive et 'navn' i PC-junglen, siger en af direktørerne, N. Storgaard. - Får vi et parti computere hjem uden Triton navneskiltet har vi svært ved at få kunderne til at tage dem. De har en naturlig mistro til produktet. Men er skiltet på, er der ingen problemer.

Det problem har IBM nok også haft for en årrække siden. Men ikke i dag. Men mange af de 'billig-computere', der strømmer til Danmark skal først skabe sig et navn. Det er ikke nok at have et navneskilt, der lige som Big Blue står i krome på blå baggrund.

Der skal meget lidt til at vælte disse forretninger. Fejl i leverancerne, forsinkelser og fordyrelser. Det vidste de folk, som startede Microbit ApS. Derfor tog de sig tid til at udse en computer og forlange den udrustet som de ønskede. Det vil sige sammensætte en compu-

mationer i BIOS, der er lagt i ROM. Triton ROM'en er kun på 8 Kbyte. GWBasic er der derimod ingen problemer i. Det er iøvrigt næsten altid denne version, man ser de 'kompatible' maskiner udstyret med, af samme gode grund.

Maskinen er fuld kompatibel, sådan at forstå, at den kan køre de programmer, man ser udviklet til hele PC-sektoren. Det er f.eks. Lotus 1-2-3, DBase III og diverse flysimulatorer. Og den kan - naturligvis - også køre alle de DOS versioner, der er. Triton computerne leveres iøvrigt uden DOS. Så der skal til prisen lægges 630 kr. (alle priser i artiklen er uden moms) for en MS DOS 2.11 eller 942 kr. for en PC DOS 3.2 som maskinen også kan køre med.

- Vi har valgt at spare på dette område. DOS'en har vore kunder ofte i forvejen, da vore maskiner tit bruges som supplement på grund af deres pris. Men vi sælger originale MS DOS'er fremstillet på licens i Taiwan, og originale PC DOS'er, som vi køber her i landet fra IBM forhandlere, siger Storgaard.

Gedigen trods den lave pris

Populær Elektronik har testet firmaets mest solgte maskine. Det siger nu ikke så forfærdeligt meget. For dels har Microbit ikke eksisteret mere end 10 måneder, og dels har man indtil nu solgt omkring 500 enheder. Der er tre fastansatte og to halvtids folk i firmaet. Heraf to direktører!

- Vi fik gennembruddet på Micro Data 86. Siden er det gået stærkt med en omsætning på omkring 5 millioner kroner indtil nu. Men vi startede langsomt op, for at sikre os et produkt, som vi kunne yde service på i et år. Og som ville skabe minimale problemer for kunderne og os.

Vor model er en Triton PC-XT. Der er den sædvanlige

ter, som var fuld kompatibel med IBM.

Er det lykkedes?

Ikke helt, men forskellen er en anden end man skulle forvente. Den ligger f.eks. i mulighederne for at køre ABasic. Det kan maskinen ikke, for denne version går ned og henter ekstra infor-



Der er gjort plads til en harddisk i Triton-modellen. 10 eller 20 Mbyte som strømforsynes og styres internt. I fremtiden vil power supply kun blive på 135 watt.

udrustning for PC'er og lidt til. For på hardware -området er man godt med. Maskinen leveres således med 640 Kbyte som standard RAM. Den har to Teac disk-

drev med 360 Kbyte kapacitet hver. I monokrome udgaven til 9.500 kroner har man som standard et Hercules kompatibelt display og dansk tastatur. Desuden en Philips monitor.

Forskellene på denne maskine og de øvrige maskiner i den billige ende af PC-markedet findes i hardwaren. Der er ting at finde, som man ikke får med i andre tilbud, - og slet ikke til de penge.

Tastaturet er værd at nævne. Det er et såkaldt AT-standard tastatur, det vil sige at det har separat numerisk/og styretegns tastatur. Der er kontrol-indikering for NUM- og Caps lock, samt power. Dette tastatur er standard både på de 'billige' maskiner og på AT-modellen, som vi kort omtaler om lidt.

Fabrikatet er NTC og det

laves også på Taiwan.

Som altid afprøver vi maskinerne udstyret med farvemulighederne. Her viste den en opløsning på 200x320, hvilket er standard.

Der er også til denne model en Philips farvemonitor model CM 8533 med i sættet. Farvekortet har også en composite video udgang. Der er 16 farver. I monokrome opløsning er der 640x200 punkters opløsning.

Der er også mulighed for at køre 40x25 tegn ud til et TV, men så skal man på anden vis have en RF-modulator, men udgangen er der.

Ud over det har Triton-modellen også et multifunktionskort med RS232 og en Centronics parallel port, samt game adapter og kalender/ur funktion med batteri back-up.

Da der i kortudvalget desuden er brugt et styrekort

SOMMER TILBUD

POTMETER 6mm:
25 stk. bla. værdier

STIK:
Centronic Han
C-64 Userport stik

TRIMPOTMETER STORE:
25 stk. bla. værdier

SPECTRUM SPIL!!!
15 FØRSKELLIGE SPIL
Normal pris 119,-
FRIT VALG 4 STK. **69,85**

LED-LYSDIODER 5mm:
100 stk. rød
100 stk. grøn
100 stk. gul **75,-**

ANALOG JOYSTICK:
2 x 150K LIN. **75,-**



DM 105:
Tydeligt LCD-display
med 3 i 2 cifre.
Nojagtighed 0,75%.
Leveres komplet med
batteri, testledning
og vejledning.

DATA:
JEVNSPENDING: 0-2-20-200-1000V
VEKSELSPENDING: 0-200-750V
JEVNSTROM: 0-2-20-200mA-2A
MODSTAND: 0-2K-20K-200K-2M
DIMENSIONER VÆGT: 130x75x26 mm 195g
BATTERI: 1 x 9V 6LR61

398,-

C-MOS KREDSE SAMT 11
VI lagerfører et stort sortiment
MEMORI-KREDSE samt CPU'er.
Ring og rekvirer den aktuelle katalog.

KASSER:
Låsek alu.-kasser
samt plastkasser
FRA Kr. 11.50

198,-

BIL ALARM:
ULTRA nem montage, med kun to ledninger (til batteri)
Måler forbrugsændringer ved døråbning, bagagerum og motorrum.

PANELINSTRUMENTER:
Med spejlskala samt
forberedt for (ys.MA) 00x47

96,-

98,-

nej elektronik ApS

Frederiksværksgade 6 • 3400 Hillerød • (02) 26 34 87 • Giro 1 08 50 50

RING OG BESTIL • SKRIV OG BESTIL •
VI SENDER OVERALT • ALLEREDE SAMME DAG
VED FORUBBESTILLING • HUSK PORTO
VI BEREGNER INTET EKSPEDITIONSGBYR

VI TESTER



Bagsiden mangler ingen væsentlige udgange. Selv en udgang for composite video og en RF-tilslutningsmulighed er med (uden modulator). Der er RGB, parallel, RS232, game adapter, tastaturstik og både ind og udgange for strøm.

til disk (og harddisk, hvis man har det) er der allerede fra starten fyldt godt op i kortbunken, men Triton har hele otte kortstik. Det er 3-4 mere end de fleste billige PC'er.

Som altid når der er tale om en PC/XT model er det en 8088 CPU med en klokkefrekvens på 4,77 MHz der driver værket. ROM'en er på bare 8 Kbyte og rummer kun BIOS, men kan udbygges i sokler til 40 Kbyte.

Den afprøvede model var med en 150 W strømforsyning/blæser. Den var ikke blandt de mest stille blæsere vi har set/hørt. Importøren oplyser, at de kommende modeller vil blive forsynet med en 135 W strømforsyning, -et tilbageskridt ef-

ter min mening.

De to diskenheder er af den tynde type og af fabrikatet TEAC. De rummer hver 360 Kbyte, som er standard for PC'ere. Det pudsige ved Triton er, at drive A sidder nederst. Synes man det er for ulogisk, kan man bytte ledningerne, men Triton har på denne måde plads til en harddisk og de fås med 10 eller 20 Mbyte for 7.000- og 9.178 kroner.

Om monitoren, der som sagt er en Philips monitor, vil jeg kun sige, at den opfylder kravene til den relativt lave opløsning farvekortet leverer. Den har desuden en omskiftermulighed til monokrom og en række justeringsmuligheder - og tilslutningsmuligheder i mas-

sevis - som alt i alt gør den meget funktionel.

Bløddelene

Hvor Triton altså udmærker sig på flere områder på den 'hårde' side, må man til gengæld sige, at maskinen ikke har meget at byde på, når det gælder software. Microbit leverer kun en distributions-diskette med, som indeholder: DK-keyboard, ur/kalender, printerspooler og RAM-disk. Ikke nogen DOS og ingen Basic-version. Et meget stort minus, som næsten opfordrer folk til pirateri! Heller ikke hvad angår dokumentation er der grund til at hejse flaget.

Der leveres en standard bog med, som omtaler DOS 2.0. Denne DOS er 'yt', og bo-

gen handler - og sætter eksempler - på en hardware, som kun meget lidt minder om Triton.

En skandaløs dokumentation, som kun hæves i form af en rimelig dokumentation af de enkelte kort. Men om selve maskinen ved man så godt som intet! Der er ganske vist endnu en bog med, som handler om Triton, men den er også meget mangelfuld og misinformerende.

Det betyder altså rent faktisk, at man skal ud og købe en rimelig PC dokumentation og en DOS. Det kan godt betyde udgifter på 800- til 1200 kroner afhængig af DOS-versionen.

Den store familie

Men Triton er OK på hardwarensiden, -og det gælder ikke bare PC/XT modellen. Microbit har også en 8 MHz model, der i starten havde kompatibilitetsproblemer. Det kneb med at køre Basic og kommunikationsprogrammer, men det skulle være løst, siger importøren.

- Vi vil om kort tid lancere en 10 MHz model, som kører med en NEC V20 chip som CPU i stedet for 8088eren. Begge modeller vil koste omkring 500 kroner mere end 4,77 MHz udgaven.

NECs V20 chip kaldes populært en folketuning af PC'erne. Hurtigheden opnås først og fremmest fordi den har en dobbelt intern adresse bus. Det er især programmer, som ikke har behov for informationer fra diskenne, som drager fordel af denne tuning. Den kører med en taktfrekvens på 5,8 eller 10 MHz.

Denne tuning kan man i øvrigt selv foretage. De to CPU'er er kompatible - faktisk rummer V20 også en 8088/8080 (var der nogen som nævnte CP/M i den forbindelse). Mere om V20 chip'en kan læses i det tyske tidskrift 'C'T' nummer 10/1985. Tidsgevinsten er med de store programmer typisk

Triton PC/XT sammenlignet med tidligere testede maskiner her i Populær Elektronik.

Fakta om maskinerne:	Bondwell 34	Victor VPC	Triton PC/XT
CPU:	9088/16 bit	8088/16 bit	8088/16 bit
Clockfrekvens:	4,77 MHz	4,77 MHz	4,77 MHz
Diskdrev:	2x360 Kb	2x360 Kb	2x360 Kb
Hukommelse:	256 Kb	256 Kb	640 Kb
Kan udvides til/co proc.:	640/8087 math.	640/8087 math.	640/8087 math.
BIOS vers.:	2.0	2.0	1.0
Mulighed for harddisk:	Kun med en fl. disk	Kun med en fl. disk	ja
Harddiskstørrelse (ekstra):	10 Mb	10-30 Mb	10-20 Mb
I/O:	Parallel	Parallel	RS232/parallel gameport RGBI/Composite RF adapter 320x200
Skærmudgang:	RGBI	RGBI/Composite	RGBI/Composite RF adapter 320x200
Skærmopløsning farve:	640x200	560x240	320x200
Frie porte:	4	6	4
Tastatur:	Std. IBM-agtig	Std. IBM XT	Std. IBM AT
MS DOS version:	2.11	2.11	ingen
Software:	DOS/GW Basic	DOS/VBasicA/1 ekst.	næsten ingen
Dokumentation:	middel	fremragende	mangelfuld
Dansk manual:	nej	nej	nej
Skærm i prisen mono/farve:	12"/12"	14"/14"	14"/14"
Pris monocrome/farve (ex.moms):	13.995/?	16.990/22.490	9.500/12.790
Leverandør:	Audioscan Data	New Discovery A/S	Microbit ApS
Telefon:	01 11 43 42	03 75 19 00	01 18 32 00

mellem 30- og 10 pct. Men da der til Triton nu er skrevet en særlig BIOS, som skulle drage nytte af de nye kommandoer, som V20 chipen indeholder, skulle hastigheden stige endnu mere. Tritons flagskib er for tiden en ATer. Den er baseret på en 80286-6 CPU og har 640 Kbyte RAM, der internt kan udvides til 1 Mbyte. Der er en floppy med 1,6 Mbyte kapacitet og en 20 Mbyte harddisk. Den kan skifte mellem 6- eller 8 MHz drift og arbejder ifølge importøren 7-8 gange hurtigere end en PC/XT.

Konklusion

Triton maskinen synes at være en god maskine. Den er behagelig at arbejde med. Nem at skifte kort og servicere på. Har et godt tastatur og nogle driftsikre



Tritons flagskib der er baseret på en 80286-6 CPU.

diske. Philips monitoren er også glimrende, men vil man arbejde med sin maskine må man være forberedt på at skulle punge ud til Basic og DOS, samt skaffe sig den fornødne litteratur, - så er prisen pludselig en anden.

Af Flemming Lerbæk



Nyt 1986/87 katalog kan rekvireres gratis nu til levering i medio/slutningen af august. Indeholder priser på C/mos, TTL, IC-kredse, transistorer, modstande, kasser, tilbehør m.m.m.
NB! Kunder der har købt varer inden for de sidste 2 år vil automatisk få tilsendt et eksemplar medio august.

VY 73 OZ1CSN, Leon

Vejle **R.C. ELEKTRONIK** ApS

SØNDERBROGADE 42 · POSTBOX 332 · 7100 VEJLE
TLF. 05-83 25 33 · GIRO 7125666
ODENSE AFD.: FREDERIKSGADE 15 · TLF. 09 - 13 90 39



danita rækker længere!

PRIVATRADIO-WALKIE TALKIE



danita 86/87 program. Større og mere spændende end nogensinde. Nyt farvekatalog, der omfatter samtlige apparater og stort udvalg i antenner og tilbehør, er netop udkommet. Bestil det nu, brug kuponen og vi sender det omgående helt gratis.



- ★ FM
- ★ 4 WATT
- ★ 40 KANALER

Ja, send brochure til:

Navn:

Adresse:

Postnr.: By:

Danitas Radio A/S, Østbanegade 55-2100 Kbh.n.Ø.
TELEFON 01 42 80 20

Telepress ApS

Atari blitter

Efter Amiga'ens fremkomst er Atari begyndt udviklingen af en såkaldt 'blitter' enhed. En chip, som aflaster CPU'en, når det gælder overførsel af data internt, f.eks. i forbindelse med bil-leddannelse og animation. Atari skulle indenfor få uger være klar med deres udspil, der på basis af de foreløbi-

ge rygter, ser ud til at være Amigaen ligeværdig. Dataoverførslen bliver femtendoblet i tempo. I samarbejde med en grafikdel i den nye chip (som der er gjort plads til i de seneste 1040 ST modeller) vil man få opløsninger på hele 640x400 punkter i 16 farver. Den har også en 320x480 punkts opløsning med 32 farver ud af 4096.

terselskabet, Verbatim Corporation, som har udviklet enheden. Prisen er der endnu intet om, men lidt om teknikken er sluppet ud: Den arbejder efter TMO princippet, det vil sige en Termomagnetisk-Optisk kombination, der ikke alene kan skrive data til den 3 1/2" store optiske disk, men også slet-

te indholdet igen. Kapaciteten er på hele 40 Megabyte formateret, og det svarer til ca. 20.000 maskinskrevne siders tekst i A4 format!

Kassen indeholder et disk-drev, en optisk læse/skrive enhed, en sporfølgeenhed og en indbygget disk.

'Up To Data'

Det er navnet på en ny computerforhandler beliggende Nørre Voldgade 22, 1358 København K. Tlf. 01 137878 Den daglige drift af 'Up To Data' varetages af Michael Groser, som tidligere har slået sine folder i radiobran-chen.

- Da det er vores hensigt at gøre os gældende på markedet iform af et højt og stabilt serviceniveau, er det relevant at bemærke vor tilknytning til det meget store danske selskab ISS, som også IBM benytter.

- Det betyder, at der i vores priser i 'Up To Data' på Advance computere er inkluderet 12 måneders, 8-timers tilkaldservice gennem ISS.

- Med hensyn til hvilke produktmærker og leverandører vi vil benytte os af kan vi kun anføre, at det er vores absolutte mål og hensigt i 'Up To Data' at nå ud og dække alle givne behov, og som en naturlig følge deraf, vil det også være meget individuelt hvordan vi bedst afhjælper den enkeltes behov - siger Michael Groser.



IBM til mappemænd

IBM er nu kommet med deres første transportable maskine. Samtidig har man for første gang en maskine, som udelukkende betjener sig af 3 1/2" disketter. IBM Convertible hedder maskinen i det store udland, og der sælges den for omkring 2500 dollar. Det er en Intel 80C88 CPU, der driver værker med den kendte takt på 4,77 MHz. Dens ROM har plads til 64 Kbyte og maskinen er udrustet med en 256 Kbyte RAM. Men den kan i maskinen opgraderes til 640 Kbyte. Den har to diskenheder på hver 720 Kbyte og herfra indlades f.eks. DOS-en der er en version PC 3.2. Maskinen har et almindeligt skrivemaskine-tastatur med en række F-keys, samt separat cursorstyring. Med maskinen er en LED-skærm med 80 tegn og 25 linier. Til

maskinen kan også fås en 9" monokrome skærm som kan sættes på enheden efter at LED-skærmen er fjernet. På den måde kan den transportable maskine gøres til et stationært anlæg. En lang række PC programmer er ved at blive transformeret ned til det lille diskformat.

Pirat-fangst

Firmaet Lotus har foranlediget, at der i Hong Kong er blevet gennemført en stor razzia mod pirater. Vel at mærke software pirater. For et meget stort antal firmaer i et bestemt kvarter i millionbyen havde specialiseret sig i at sælge de velrenomerede softwarepakker i piratform f.eks. Lotus 1-2-3 for omkring 20 dollar. 40 butikker blev fundet som



Ikke optisk bedrag

Sådan ser den ud, den før-

ste optiske disk, som også er sletbar. Det er Kodak dat-

førte Lotus produkter på piratvis, da de 70 politifolk gennemførte deres aktion. Det er første gang en sådan

aktion er gennemført. Politiet fandt Lotus varer for mere end 1,3 millioner kroner i forretningerne.

Amstrad bombe

Det er endnu uvist, hvornår Amstrad søsætter sin PC'er. Men det er til gengæld sikkert, at den kommer. Et vedvarende rygte siger i det spæde efterår.

Maskinen ventes at blive solgt til en pris, som gør det meget svært at konkurrere for alle de små importører af IBM compatible maskiner, der efterhånden findes - også her i landet. Maskinen ventes udrustet med farve og grafik, med 'GEM' operativsystem og med flere diske. Det siges også at prisen næppe kommer over 10.000 kroner.

3 1/2" tid

Så er det alvor med IBM og 3 1/2" diske til afløsning for 5 1/4". Da IBM er mere end toneangivende på de fleste områder af edb-udviklingen, vil der næppe gå lang tid inden andre firmaer også dropper floppy-disken til fordel for den bedre beskyttede 'hårde' plasticdisk i 3 1/2" formatet.

Kapaciteten er også større. IBM har indtil nu besluttet at indstille produktionen af egne 5 1/4" disketter i Colorado U.S.A. De 5 1/4" disketter man får brug for, vil man købe fra andre virksomheder, f.eks. YE Data.

Nye kunder

De nye computere, som dukker op for tiden, og en del af de gamle f.eks. IBM er nu hoppet med på 3 1/2" diskette-vognen. Ikke uden grund, for de små disketter er både handy og holdbare set i forhold til 5 1/4"erne, men det betyder også at der er kommet en hel ny kundekreds til 3 1/2"erne. Det er hjemme computermarkedet, som er ved at dukke op.

Det har Fuji taget højde for ved at sælge sine disketter i 2 styks pakninger. Disketterne er generelt set ret dyre og derfor viger mange tilbage for at skulle af med de 6-800 kroner en 10 styks pakning koster. Fuji fås i to typer MF 1DD (500 Kbyte) og MF 2DD til 1000 Kbyte. Det er SC Metric A/S, tlf.: 02 80 42 00 som importerer disketterne.

Tynd og fyldig

På samme tid supertynd og super fleksibel og ydedygtig.

Det er realiteterne på den nye generation af 3 1/2" diskdrive. Først kom Sony med deres normale-drive, så kom Epson med den første super-

tynde version og nu er også Teac med på vognen. Men denne model er den mest fleksible. Huset er kun 25,4 mm højt. Men det rummer en mekanik, der kan virke med mellem 67,5 og 135 spor på en eller to sider. Den har en kapacitet på mel-

TURBO PC/XT COMPATIBLE COMPUTER KUN KR. 9.495,-

Med:

2 stk. 360 K støjsvage japanske diskette drev. Dansk professionelt AT keyboard. 640 K RAM. Turbo version med omskifter for 4,77 MHz. Farve-grafikkort med RGB og 2 x video. Multifunktionskort med RS 232, parallel printer port og ur/dato med batteri-back-up. Diagrammer og 600 siders manual. 135W strømforsyning. 1 års garanti.

8 stk. 4164-15	kr. 112.00	10 stk. 74LS273 ...	kr. 70.00
8 stk. 41256-15 ...	kr. 272.00	10 stk. 74LS373 ...	kr. 70.00
10 stk. 6116LP15 ..	kr. 210.00	1 stk. Z80A CPU ..	kr. 20.00
10 stk. 6264LP15 ..	kr. 350.00	1 stk. Z80A PIO ..	kr. 20.00
10 stk. 2764-25	kr. 300.00	1 stk. 8255 PPI ...	kr. 20.00
10 stk. 27128-25 ..	kr. 350.00	1 stk. NEC 780 ...	kr. 24.00
10 stk. 74LS138 ...	kr. 35.00	10 stk. 7805	kr. 50.00
10 stk. 74LS244 ...	kr. 70.00	10 stk. 8.00 MHz ..	kr. 80.00

Alle priser er excl. moms og er gældende så længe lager haves. Ring efter vores prisliste. Tlf. tid. man-fre. 16.00 til 17.30.

NY Adresse:

DATEL MARIENBORGVEJ 1, 9510 ARDEN.
Tlf.: 08 56 63 63.



SCANTRONIC'S store varekatalog på over 300 sider!

NYHED: Nu med rabat inddeling - helt op til 45%.

Katalog m/prisliste: 40,00 kr. Prisliste uden katalog: Gratis! Katalog sendes overalt mod forudbetaling. Check eller frimærker modtages gerne.



ved F./Vestergaard, Søndervangen 38
5854 Gislev. Giro: 5667070, Tlf.: 09*224848

DISKETTER

SSDD

10 stk. 99,-

Tlf. 09-992399

Svendborgvej 17
5792 Arslev

KRYSTALLER • PRINT • DATA

Himmelfart

Navn: Sky Travel
Computer: C64
Udgiver: Commodore
Medium: Disk
Betjening: Tastatur/joystick
Pris: 100 kr.

Det er sjældent, at jeg lader mig henrive af et stykke software. Men det er sket nu. Ikke fordi, det er noget særligt flot software. Det er såmænd næsten uden farver og lyd. Nej, det er fordi softwaren kan bruges til noget.

Fact: Med Sky Travel får man ganske enkelt sit eget planetarium. Det rummer alle ønskelige muligheder for at se på stjernehimmelen. Der er fuld bevægelighed både, hvad angår synsvinkler, og hvad angår tid og sted. F.eks. kan man iagttage stjernerne, som de så ud ved Jesus fødsel.

Man kan skrive stjernebillederne ud - med eller uden forbindende streger - og gå ud og iagttage med en vid, som man ellers meget ofte ikke var istand til at indhente andre steder. Det er en helt ny verden, der åbner sig. Med softwaren følger en bog på 138 sider, der forklarer alt om stjernehimmelen og om programmets muligheder. Der er også en ordforklaring på begreberne inden for astronomi, en geografisk oversigt af observationssteder og meget mere.

Konklusion: Commodore har næsten altid udsendt software, der var for dyrt, men nu er det lige omvendt. Med denne udgivelse af 'Sky travel', har man fået skovlen under piraterne. De må af med mere til disk og duplikering end softwaren kan fås til i butikkerne.

Vurdering 1/5:
Brug af maskinen: 5
Vedvarende appel: 5
Håndtering: 5
Vejledning: 5
Helheden: 5

CBasic

Navn: CBasic Compiler
Computer: Amstrad CPC 464, 664

6128 og Joyce.
Udgiver: Digital Research/
Scandinavian Software
Medium: Disk
Betjening: Tastatur og joystick/mus
Pris: 850 kr.

Et sikkert tegn på at en computer er ved at være voksen og accepteret er seriøse software-huses lancering af programmer til maskinen. Sådan er det nu gået med Amstrads maskiner. DR (Digital Research) er kommet med en række meget professionelle programmer til alle Amstrads disk-maskiner. Her er tre af dem.

Facts: CBasic Compiler er et ultraprofessionelt stykke værktøj for enhver som gerne vil skrive effektive, hurtige og alligevel - relativt - nemme programmer, ikke mindst for programmøren. Professionel er compileren som værktøj. Det er nøjagtig samme dokumentation og program, som koster 7.200 dkr. plus moms til en CP/M PCer.

Dokumentationen er fremragende, men på engelsk. Der er tre bøger. Programmet arbejder i en basic, som ligner den kendte, men via forskellige trin compileres programmet til et maskinniveau, som giver meget stor hastighed og nøjagtighed. Der arbejdes med 14 decimals nøjagtighed og strenglængder på op til 32 Kbyte.

Konklusion: Et fremragende program, som langt overgår, hvad man tidligere har set til Amstrads maskiner. Glimrende dokumentation og til en rimelig pris. Kan man forlange mere?

Dette og de følgende 2 programmer vurderes samlet til sidst.

Pascal

Navn: Pascal/MT+
Computer: Amstrad CPC 464, 664,
6128 og Joyce.
Udgiver: Digital Research/
Scandinavian Software
Medium: Disk
Betjening: Tastatur og joystick/mus
Pris: 850 kr.

Et af de sprog som ofte anvendes i skoler og i forbin-

delse med professionelt software er Pascal. Dette strukturerede sprog er meget udbredt. Ikke mindst fordi det er overskueligt og tvinger brugeren til at tænke logisk. Det giver bonus i form af, at de rutiner, man udvikler kan bruges ikke bare flere gange i samme program, men fra program til program. Det er faktisk en række programmer man udvikler, og som kædes sammen.

DRs Pascal/MT+ har alle de rutiner, der er fastsat i ISO Standard Pascal.

Samtidig har DR-versionen en række andre rutiner, som gør programmerne mere effektive. De understøtter og udbygger især I/O siden, tager flere datatyper ind, får programmet til at køre hurtigere end ellers og tillader udbygning af modulsiden samt tillader overlays. MT+ versionen giver også lov til samarbejde med og indrullering af assembler i programmerne. Der er 112 biblioteksrutiner.

Dokumentationen består af en Programmers Guide og en Reference Manual.

Begge er på ca. 200 sider. De er skrevet i et forståeligt engelsk, og har ordforklaring samt gode index til at lette arbejdet.

Konklusion: DR har også udgivet dette program til PCerne. Her koster det 4.400 kr. plus moms.

Amstrad har ikke en chip som kaldes AMD9511, hvorfor disse programmer ikke er med, men ellers er det den samme software til under en femtedel af prisen. Det kan kun være et godt køb, hvis man seriøst vil arbejde med sin Amstrad eller Joyce.

Tegn

Navn: DR Draw
Computer: Amstrad CPC 464, 664,
6128 og Joyce
Udgiver: Digital Research/
Scandinavian Software
Medium: Disk
Betjening: Tastatur og joystick/mus
Pris: 850 kr.

Ved første øjekast ligner dette program de utallige

øvrige tegneprogrammer, der findes til Amstrad modellerne. Det er bare dyrere. Men den anskuelse ændres hurtigt, når man har arbejdet med programmet, bare i kort tid.

Facts: DR Draw er anderledes. Dels tillader det brugen af en mus. Men det er fuldstændig menustyret, hvilket giver en fantastisk nem betjening også med tastaturbetjening.

Programmet understøtter naturligvis både 40- og 80 tegnskærme og arbejder i op til højopløsningsgrafik. Det råder over mange former for finesser, som man ikke finder i andre programmer. F.eks. har det hele 12 fonts - altså forskellige tegnsæt - hvoraf de tre er til rådighed til enhver tid på arbejdsdisken. Det er en forskel, som kan ses. Det er flotte lay-out man kan producere på printeren. Her understøttes en række forskellige printere. Da siderne dumpes som picture-files i højopløsning vil udskriften også komme i de skrevne fonts. Manualen på ca. 250 sider giver alle tænkelige oplysninger. Den er på engelsk.

Konklusion: DR Draw er anderledes. Der er mange flotte feauteres med, der gør resultatet lige den tak bedre, end et 'almindeligt' tegneprogram kan klare.

Til gengæld er procedurene måske nok lidt langsomme, men nemme på grund af menustyringen. Et professionelt program der i PC-version koster 3.700 kr plus moms. Alle tre programmer gør Amstrad og Joyce til fuld professionelle værktøjer, og det gør forskellen i prisen - ned til de 'almindelige' tegneprogrammer osv. mere end værd at betale.

Vurdering 1/5 for alle tre programmer:
Brug af maskinen: 5
Vedvarende appel: 5
Håndtering: 5
Vejledning: 5
Helheden: 5

Af Flemming Lerbæk

len 500 Kbyte og 1 Mbyte og er fuld kompatibel med de tidligere 'tynde' modeller (41 mm) i serie FD-35.

Af Flemming Lerbæk

Dollarfald



Dollaren er faldet. Hurra for det!
Det er nemlig grunden til, at High-Tech i denne måned kan sætte priserne på Mirage ned. Og det har vi gjort!

MIRAGE

Incl. samplers guide, sustain pedal, 4 disketter og sampling filter
Dollarfaldspris:

16.385 + moms
(735 kr. + moms i 36 mdr.)

MIRAGE EXPANDER

Incl. samplers guide, 4 disketter og sampling filter
Dollarfaldspris:

12.990 + moms
(590 kr. + moms i 36 mdr.)

GRIB TELEFONEN OG KØB DIREKTE!

Du kan spare penge på at købe via post fra High-Tech.
Vi har sat os for at være mindst lige så billige som vore kolleger rundt om i landet.
Klar politik, ikkesandt?

Her har du alle fordelene
• Prisgaranti • Altid de nye produkter på lager • portofri og nem forsendelse • returret • ombytteret • vi tager brugt i byt-te • og finansieringsfordele, som du ikke finder andre steder.
Vælg mellem afbetaling, kontantabat, konto eller leasing.

High Tech Music

Vestergade 4 - 8700 Horsens - 05-61 25 11

Værd at vide....

CD-Indexnumre - hvad er det?

Efterhånden som tiden går, bliver udbuddet af CD-pladespillere større og større, og samtidig bliver visse typer af CD-pladespillere mere og mere avancerede.

En af de mange fordele ved CD-pladerne er, at de - foruden de musikalske informationer - også indeholder digitale informationer til forskellige formål, hvor den vigtigste er, at man på en CD-pladespiller let kan vælge det musikstykke (den skæring) man ønsker. Dette valg sker ved at betjene en knap, som kan have betegnelsen 'Track No' (spornummer). Samtidig vises det pågældende nummer på det ønskede musikstykke på et display.

Der findes mere avancerede CD-pladespillere, hvor man yderligere har mulighed for valg af et 'Index No' (indeksnummer). Det viser

sig, at der kun er forholdsvis få radioforretninger, hvor man kan få noget at vide om, hvad man bruger førnævnte indexnumre til. Selv ved en henvendelse til vore store importører af CD-plader viser det sig, at man ikke hos dem kan få noget at vide.

Satsopdeling

Index-numre er noget, som man fortrinsvis finder på CD-plader med klassisk musik, men de kan også forekomme på plader med anden musik.

På disse plader er der indført digitale informationer forskellige steder i et musikstykke, - altså inden for et 'TRACK' nummer.

Når sådanne CD-plader afspilles på mere avancerede pladespillere, vil man ved hjælp af en knap mærket 'INDEX' være i stand til at komme ind på det pågæl-

dende index-afsnit, som da vil blive afspillet.

Et eksempel på sådanne indexnumre kan nævnes CD-pladespilleren af fabrikatet JVC type XL-V400, som netop er udstyret med en knap mærket 'INDEX'.

I betjeningsvejledningen for den nævnte CD-pladespiller er vist et eksempel, som er fra en plade med musik fra Beethoven's 5. symfoni, hvor man i titel nummer 1, som er første satsen, kan komme ind fem forskellige steder i denne sats. I titel nummer 2, som er anden satsen, kan man komme ind 6 forskellige steder.

Foruden disse oplysninger, får man også de forskellige spilletider at vide.

Nedenstående er vist en oversigt over de forskellige informationer.

Af Knud Galle

Titelnummer	Indhold	Musikstykkets spilletid	Totale spilletid	Indeks Nummer og indhold
1	Første sats Allegro con brio	00 : 00 07 : 18	00 : 02 07 : 20	1. Første tema (00 : 00) 2. Andet tema (00 : 46) 3. Udviklingen (02 : 50) 4. Rekapitulation (04 : 11) 5. Afslutning (05 : 46)
2	Anden sats Andante con moto	00 : 00 09 : 38	07 : 23 17 : 01	1. Første tema (00 : 00) 2. Andet tema (00 : 55) 3. Første variation (02 : 03) 4. Anden variation (03 : 55) 5. Tredje variation (07 : 08) 6. Afslutning (08 : 60)

Det viser sig, at der ikke er så mange CD-plader hos radiohandlerne, muligvis har man sådanne plader stående på reolerne uden at vide noget om, hvad indexnumre er, - vel næppe så mærkeligt, når end ikke pladeimportørerne ved noget!

Denon CD er topscorer!

Danmarks mest populære Compact Disc afspillere hedder sandsynligvis Denon. Vi sælger faktisk så mange apparater, at vi har svært ved at klare efterspørgslen!

Denon er ikke alene kundernes yndling. Anmeldere fra hele kloden roser Denon CD-afspilleren til skyerne. Vi tør vove den på-

stand, at Denon er verdens mest roste CD-producent! Denon og Philips er begge populære i Europa. Men i USA, Japan og andre dele af verden er Philips næsten ukendt. Denon er derimod verdensberømt. Her er uddrag fra de seneste tests af Denon CD-afspillere!

Digital Audio (USA) 3/86:

»DCD-1500 topper min finaleliste. Det er den afspiller, som jeg anbefaler allermost. Den har oversampling, dobbelte D/A konvertere, fjernbetjening, formidable specifikationer, alle faciliteter og Denon-sound. Denon-ingeniørerne, som har skabt den, skulle hædres offentligt!«

»Audio« (Tyskland) 4/86:

»DCD-1500 fremtryller et så kraftigt basfundament fra pladerne, som ingen andre afspillere endnu har formået!...I denne disciplin overhaler den konkurrenterne med glans!«
»I hele mellemtone- og diskantområdet var den klarere og mere forfriskende end Nakamichi OMS-7 og afslørede flere detaljer... Denon' en gengav mere subtilt og realistisk.«
DCD-1500 er nu »Audio«'s referenceapparat.

»Stereo« (Tyskland) 5/86:

»Denon DCD-1500 er en CD-afspiller i absolut topklasse.«
»Stereo«-anbefaling: »Fremragende«.

»Audio« (Tyskland) 1/86:

»I sammenligning med Nakamichi OMS-7 (til 20.000 kr., o.a.) imponerede DCD-1000 med en plasticitet og fintegning, der fik tilhørerne til at tabe vejret!...Den prikkende »flair« fra vibrerende cembalostrønge gengav den krystallklare og blødt og lod de meget små nuanceringer stå klart frem.«
»Den prisbillige Denon fortjener den sjældne betegnelse »fremragende« (überraend) for sin lydkvalitet!«
»Der er en ny champion i 1000-marks klassen: Prusbomben fra Denon!«

Ny Elektronik (DK) 3/86

»DCD-1000 behøver bestemt ikke at skamme sig i selskab med selv langt dyrere apparater. Det er især de rumformidlende egenskaber, som stikker af fra prisklassen. Stereo-perspektivet er bredt og dybt og med stor dybdeskarphed. Detalje-opløsningen er meget fin. Ligeledes er transient-gengivelsen, og klang-balancen er helt neutral.«
»Denon DCD-1000 er den helt klare vinder af denne testrunde.«

CD Sound (England) 5/86:

»DCD-1000 har en blød og åben lyd karakter, som er behagelig at lytte til, men alligevel klar og detaljeret. Diskanten, som på andre afspillere kan lyde flosset og kantet, er ren og markeret, så musikken har »bid« uden at være aggressiv. Mellemtonen er blød og varm, mens bassen er fuldtonet og magtfuld.«
»DCD-1000 er en fin afspiller, som kan anbefales enhver, der søger en kombination af høj lydkvalitet og fornuftige faciliteter...«

DCD-1000 2.795,-



DCD-1500 kr. 4.995,-

»Which Compact Disc?« (England) 3/86:
»Lydkvaliteten er helt super...Fremstillingen af musikken har en hjertebankende emotionel karakter...Det overgås ikke af nogen anden CD-afspiller!«

»Optagerummet har virkelig dybde og bredde. Transiente detaljer har den nødvendige overraskelseseffekt, men helt uden den hårde CD-karakter, som mange dårligere afspillere har.«

»Der er ingen maskering af detaljer, ingen kunstig diskantfremhævning eller blodfattig bas. Den tonale balance er musikalsk neutral med et markant fravær af skarphed.«

»Langt bedre ydelse end noget som helst andet til en lavere pris.«

»En varm anbefaling!«



DCD-1100 kr. 3.695,-

»Grammophone« (England) 4/86:

»Føjlkorrektionen var så effektiv, som man kunne ønske, og passerede alle tests med fuld honnør.«
»Frekvensgangen var præcis så ultralinear, som vi forventer fra en veludrustet maskine uden oversampling.«

»Forvrængningen var med 0,003% usædvanlig lav. Det viser, at kredsløbsdesign og konstruktion er af meget høj standard.«

»Lydkvaliteten var klar og dynamisk, hvilket klædte stemmer, soloklaver, kammermusik etc. Samtidig var der ingen skarp betoning af diskanten, så der opstod ikke lyttetræthed selv efter lang tid...«

»Alt i alt giver DCD-1100 til prisen (300 pund = 4.250 kr., o.a.) fremragende specifikationer, ørenvenlig lyd og fjernbetjening.«

Har DU lyttet til en Denon Compact Disc afspiller? Du finder med garanti ikke noget tilsvarende apparat på det danske marked, som lyder bedre. Og slet ikke til de samme penge! Desuden giver vi to års garanti på alle vore varer. Vi sælger kun kvalitet...
Bestil mere information på tlf. 06 12 88 11. Eller kig ind i et af vore demorum. Du gør dig selv en stor tjeneste!

JBL STOP PRESS!

Der er kommet en ny 4400 monitorserie fra JBL. Den består af fire modeller - rækkende fra en 2-vejs 6½" til en 3-vejs 12" version.

4308

Dette er en 2-vejs-monitor specielt beregnet for små studier, OB-vogne o.l. Som alle JBL højttalere er der tale om en basreflex-konstruktion. Bestykningen er 6½" basenhed og 1" titaniumdome.

4408

8" basenhed og 1" titaniumdome. Computerudviklet delefilter i den nye monitorserie giver målydelser på kanten af det mulige. 4408 er ideel som radiofonimonitor.

pris:

4410

Hvor 4408 har sin force i en begrænset lytteafstand kræver 4410 en større distance til brugeren. Anvendelsen er typisk radio foni ell. mixermonitor. 3-vejs med 10" basenhed.

4412

4412 er en kontrolmonitor med en stor 12" basenhed. 4412 bruges som mixermonitor ell. som kontrolrumsmontør i pladestudier. 3-vejs m. titaniumdome.

Hør de nye monitorer i et af vore demo-rum - det er den ægte vare, JBL made in USA!

Priser fra kr. 1695,-

DENON: 4 nye integrerede forstærkere!

Denon har med disse fire helt nye forstærkere lavet en videreudvikling efter deres velkendte koncept: Elektronik, forarbejdning og design i topklasse – intet mindre! Traditionelt skifter Denon ikke et produkt ud med et nyt, før der foreligger virkelig tungtvejende tekniske nyskabelser. Denons nye forstærker-serie er således også resultatet af den allernyeste forskning i high fidelity elektronik.

Pure Current Supply

Denon har udviklet en helt ny strømforsyning. Kredsløbet er en konfiguration af 2 x 2 kondensatorer i stedet for en enkelt til hver kanal. Normalt skal altså en enkelt lyt klare både højfrekvent støj og lavfrekvent brum, dette kan ikke lade sig gøre optimalt, og følgen bliver en kompromisløsning. Denon har løst problemet optimalt ved at indføre et sæt lytter til den højfrekvente støj samt et sæt lytter til brum. Totalkapaciteten er uændret i forhold til en traditionel konstruktion, men her opnår man mere effekt, specielt i vanskelige belastninger som f.eks. KEF og B&W højttalere. Denon PMA-900V præsterer eksempelvis en slew-rate på 350V/μsek. og en dynamisk effekt på hele 565W i 2 ohm!

Non-NFB: Ingen negativ modkobling!

Denons nye forstærkere er selvfølgelig opbygget helt uden den traditionelle modkobling, som skaber dynamisk forvrængning (TIM). Denon er derfor fri for den ubehagelige »transistor-lyd« med hård diskant og kraftige »s«-lyde!

Denons patenterede Dual Non-NFB forstærkerkredsløb bryder med alle traditioner og giver et åbent, flot aftegnet lyd billede med både rum og dybde, som er helt uhørt for prisklassen.

RIAA og MC-dele: Helt lineære!

Den bedste betegnelse, der kan sættes på Denons RIAA og MC-dele, er den helt enkle: »Sådan!«

Diskret opbygning med kvalitets-komponenter parret sammen med patenterede løsninger, der bygger på erfaringen fra Denons unikke stilling som producent af både pick-ups og forstærkere gennem de sidste 50 år!

Her er ingen slinger i valsen! F.eks. præsterer en PMA-900V en RIAA korrektion på ±0,3 dB (nul komma tre!) i området 20-100.000 Hz! Signal/støj-forholdet er 79 dB på MC og intet mindre end 96 dB på MM!

– Joh, erfaring er nu ikke det værste, man har...



PMA-300V kr. 1.795,-

Sinuseffekt: 2 x 68 watt/8 ohm
2 x 79 watt/4 ohm
Dynamisk effekt: 261 watt/2 ohm
Slew rate: 130 V/mikrosek.
MM signal/støj: > 86 dB/5 mV input
CD signal/støj: > 103 dB
Frekvensområde: 4-100.000 Hz + 0, -3 dB

PMA-500V kr. 2.395,-

Sinuseffekt: 2 x 96 watt/8 ohm
2 x 134 watt/4 ohm
Dynamisk effekt: 438 watt/2 ohm
Slew-rate: 170 V/mikrosek.
MM signal/støj: > 89 dB/5 mV input
CD signal/støj: > 107 dB
Frekvensområde: 4-150.000 Hz + 0, -3 dB

PMA-700V kr. 3.195,-

Sinuseffekt: 2 x 109 watt/8 ohm
2 x 159 watt/4 ohm
Dynamisk effekt: 438 watt/2 ohm
Slew-rate: 350 V/mikrosek.
MM signal/støj: > 94 dB/5 mV input
CD signal/støj: > 110 dB
Frekvensområde: 1-250.000 Hz + 0, -3 dB

PMA-900V kr. 3.995,-

Sinuseffekt: 2 x 134 watt/8 ohm
2 x 192 watt/4 ohm
Dynamisk effekt: 565 watt/2 ohm
Slew-rate: 350 V/mikrosek.
MM signal/støj: > 95 dB
CD signal/støj: > 110 dB
Frekvensområde: 1-350.000 Hz + 0, -3 dB

OBS! Alle effektopgivelser er målt af LYDTEKNISK INSTITUT!

NAD 7130

Om det er den bedste, må du selv afgøre, men vi ved en hel del om, hvordan NAD 7130 er blevet modtaget ude i verden. Og vi ved da også, at NAD 7130 på de få måneder, vi har haft den, er blevet en af vore mest solgte receive-re – og med god grund, hør her:

For det første har NAD 7130 sit bagland i orden. Den bygger på en kombination af forstærkeren NAD 3130 – der er en videreudvikling af den legendariske 3020'er, verdens mest solgte forstærker (over 1.000.000 eks.!) – samt en variant af tunerens NAD 4130.

Forstærkerdelen er på 2 x 45 W i 8 ohm. Det lyder måske ikke af så meget, men dels er NAD altid konservative i deres dataopgivelser, og dels har NAD 7130 en usædvanlig kraftig strøm-afgivelse. Den er faktisk så kraf-

NAD's nyeste receiver og formentlig den bedste receiver, du overhovedet kan få for kr. 2.695,-!

tig, at spidser på op imod 2 x 150 W i 4 ohm ikke er noget problem. Typisk vil den opføre sig som en 60-90 W forstærker. Og den kan præstere en dynamisk effekt på 180 W i 2 ohm!

Tunerdelen er en højfølsom FM/AM tuner med 5 faste indstillinger på hvert bånd. Den er opbygget omkring et meget støjsvagt dual-gate MOSFET kredsløb og er bl.a. udstyret med »Dynamic Separation«, der sikrer støjfri

modtagelse af selv svage, tætliggende stationer. Det amerikanske »Audio« skrev i sin test af NAD 7130 bl.a.: »NAD 7130's tunerdel var på mange punkter lige så god som separate tunere, der koster lige så meget eller mere end hele denne receiver!« Vi kan så føje til, at i USA koster NAD 7130 godt 3.800 kr....

Det danske »HI-FI & Elektronik« konstaterede i en artikel om valg af stereoanlæg i nr. 7/86, at de ville vælge NAD 7130 uden at tøve!

Og sådan kunne vi blive ved, men vi vil nøjes med at sige: kom ind og hør den! Og døm så selv! NAD 7130 koster 2.695,- kr., og dens nærmeste seriøse konkurrenter skal nok søges i 4.000 kr.'s-klassen. Bedre kan det vist ikke være, vel?



- Også på afbetaling
- 8 dages returret
- 2 års garanti



Sådan handler du hos os:
For det første skal du være medlem. Et medlemskab er helt GRATIS og betyder, at vi har registreret dit navn, så vi 2 gange om året kan sende dig en frisk »AudioVisen«. Du handler direkte med os. Du kan vælge selv at hente varen i vore demonstrationslokaler. Eller du kan få den leveret til døren pr. efterkrav.
Forbehold for prisændringer.

POSTORDRE
TELEFON
06 12 88 11
Man. tors.: 10-17.30
Fredag: 10-19.00
Lørdag: 9-12.00

Danmarks Hi-Fi Klub

ÅRHUS	ODENSE	FREDERIKSHAVN	KØBENHAVN	SILKEBORG	ÅLBORG
Europaplads 4	Netregade 68	Søndergade 50B	Tomsøgårdsvej 2	Hostrupsgade 34	Boulevarden 11
Man. tors.: 14-17.30	Man. tors.: 14-17.30	Man. tors.: 14-17.30	M'n. tors.: 14-17.30	Man. tors.: 13-17.00	Man. tors.: 14-17.30
Fredag: 14-19.00	Fredag: 14-19.00	Fredag: 14-19.00	Fredag: 14-19.00	Fredag: 13-19.00	Fredag: 14-19.00
Lørdag: 10-13.00	Lørdag: 9-12.00	Lørdag: 10-13.00	Lørdag: 10-14.00	Lørdag: 9-12.00	Lørdag: 9-12.00
Tlf. 06 12 88 11	Tlf. 09 11 30 45	Tlf. 08 42 87 75	Tlf. 01 19 58 00	Tlf. 06 82 88 88	Tlf. 08 12 16 11

Danmarks Hi-Fi Klub blev startet i 1980 som en reaktion på stigende avanceret i radiofaghandelen. Vi startede med at sætte Cerwin Vega og NAD ned til den halve pris. Siden har vi overtaget Micro Seari og sænket priserne med 60%, DENON og sænket priserne 47-51% samt JBL og nedsat priserne med mellem 50 og 64% – disse agenturer blev overtaget fra radiofaghandelen. Fra Audiocson overtog vi højttaleren +1 og Accuphase, i begge tilfælde nedsatte vi priserne med 38%. Takket være en stadig mere effektiv salgsstruktur har vi været i stand til at nedsætte vor fortløbeteste fra 30% i 1980 til 24% i 1985. Radiobranchen påregner totalt set ca. 3 gange så høj en fortløbeteste.

POSTORDRE

Send mig pr. efterkrav:

_____ stk. _____ à kr. _____
_____ stk. _____ à kr. _____

Send mig »AudioVisen« (GRATIS)
Jeg er medlem af Danmarks Hi-Fi Klub ja/nej

Navn _____

Adr. _____

Postnr./by _____

Kuponen sendes til Danmarks Hi-Fi Klub,

POSTORDREAFDELINGEN

EUROAPLADS 4, 8000 ÅRHUS C, TLF. 06-12 88 11



Har du fået det
nye **danita**[®]
katalog?

AALBORG SKOLEN
RADIOVÆRKSTED
POSTBOKS 7930
9210 ALBORG SØ



JA, send mig det nye katalog med danita 40-kanals walkie-talkie.

Navn: _____

Adresse: _____

Postnr.: _____ By: _____

Kuponen sendes til:
DANITAS RADIO A/S, Østbanegade 55, 2100
København Ø, Tlf. (01) 42 80 20.

Nu er det nye walkie-talkie katalog fra danita kommet. Kataloget indeholder alle de nye 40 kanals modeller: håndapparater, mobil- og basestationer, netdele, mikrofoner, højttalere, instrumenter og masser af antenner.

Tilsendes gratis. Klubber kan rekvirere til uddeling blandt alle medlemmer.

Vil du ikke klippe i bladet, så send et stykke papir med navn og adresse - eller ring til os på telefon: (01) 42 80 20.

Import & engros:

 **danitas radio as**

Norge:
Gjerull A/S, boks 37, Røa, Oslo 7. Tlf. (02) 50 70 10.