

VIDEO NYT
DATA NYT
HI-FI NYT

populær elektronik

Nr. 12. December 1986.

Kr. 20,95

BYG SELV



Miniature loddekolbe
Digitalur.
1200 baud modem.
Byg selv din egen com-
puter, og bestem selv
hvordan den skal være.

VI TESTER

Ny højttaler, KT-Prisme,
-en musikoplevelse.
Mitsubishi Hi-Fi System
51 CD,
-midi til mini pris.
DIGIcontrol VR 3946
Stereo,
-computer intelligens.
JVC GR-C7,
-overbevisende VHS
Video Movie.

VI TESTER: YAMAHA M85 og C85:
RÅSTYRKE OG RENHED



alt om elektronik-data-high fidelity

NU ER EXCLUSIVT HI-FI BLEVET BILLIGERE

Forstærkere

SU-V700	2x70 W New Class A forstærker	1.995
SU-V40	2x65 W Dobbelt A forstærker	2.495
SU-V50	2x85 W Dobbelt A forstærker	2.995
SU-V60	2x120 W Dobbelt A forstærker	3.595

New Audio Systemer

System X11W	2x20 W Hi-Fi anlæg med dobbelt kassettedeck	4.995
System X25W	2x30 W og med trådløs fjernbetjening	5.995

Tunere

ST-500	Quartz, digital tuner med 16 faste stationer	1.795
ST-G40	Computerstyret tuner med 16 faste stationer	2.195
ST-G50	Computerstyret tuner med 39 faste stationer	2.995

Equalizer

SH-8046	Computerstyret, fingertouch, 2x7 reguleringer	2.695
---------	---	-------

Kassettebåndoptagere

RS-B205	Med dolby B og C støjreduktion	1.895
RS-B305	2 motorer og dolby B og C	2.595
RS-T10	Dobbelt kassette med dolby B	2.495
RS-T20	Dobbelt kassette med dolby B og C	2.995

Pladespillere

SL-L20	Fuldautomatisk tangentialarm pladespiller	2.195
SL-J33	Programmerbar tangentialarm pladespiller	2.995

Compact Disc afspillere

SL-P110	CD afspiller med 20 programmeringer	3.495
SL-P210	Med fjernbetjening og 20 programmeringer	4.495
SL-P310	Fjernbetjening, og 10 Key programmering	4.995

Technics tilbyder kvalitets Hi-Fi til de rigtige priser. Uventede er et udpluk af det helt nye 87 program, så kom ind og se alle de andre spændende nyheder fra verdens største Hi-Fi mærke Technics.

Panasonic / Technics Center

Storkøbenhavn:

Anva
Buddinge Radio
Gøryk Radio's efft.
Hørskov Radio
Jørgen Clausen Radio
Magasin
Magasin
Magasin
Milo Radio
Milo Radio
Milo Radio
Rosendal Radio & TV
Rosendal Radio & TV
Rosendal Radio & TV
Søborghus Hi-Fi Center

1620 København V
2860 Søborg
2920 Charlottenlund
2500 Valby
2791 Dragør
1050 København K
2610 Rødovre
2800 Lyngby
2610 Rødovre
2860 Søborg
2600 Glostrup
2000 Frederiksberg
1400 København K
2000 Frederiksberg
2860 Søborg

Sjælland og øerne:

Activ Radio
Bea TV-Service Aps
Center Radio/TV
Centrum Radio & TV
Fjord TV/Radio
Fuglebjerg TV-Video
Geertsen Radio
Gerts Radio & TV

4100 Ringsted
4800 Nykøbing F
3060 Espergærde
3700 Rønne
4760 Vordingborg
4250 Fuglebjerg
4900 Nakskov
4230 Skælskør

Hornbæk Radio

J&M Radio
KR Radio & TV
Krogh Hansen Radio
Køge Radio & TV
nb Radio
Oster Radio & TV
Snekkersten Radio & TV
Video Vision

Jylland:

A. J. Radio Aps
Anva
Anva Combi
Anva Combi
Anva
Arako Radio Service
Bent Schrader Radio
Bevtoft Radio
Bolderslev Radio-TV
Ejnar Krogh Radio & TV
Erik Jensen Radio
Esbjerg TV Teknik
Gram Radio

3100 Hornbæk
4220 Korsør
4690 Haslev
3700 Rønne
4600 Køge
4000 Roskilde
3460 Birkerød
3070 Snekkersten
4700 Næstved

6560 Sommersted
9000 Aalborg
9800 Hjørring
6100 Haderslev
6700 Esbjerg
8000 Århus C
6670 Holsted St.
6541 Bevtoft
6392 Bolderslev
8723 Løsning
7080 Børkop
6700 Esbjerg
6510 Gram

H.C Radio

K. Vingum Jensen
K. C. Radio
M. A. S. Radio & TV
Magasin
Mogens Radio
Nermi Electronic
Nyegaard Radio/TV
Nørgaard Radio
Radio- og TV Gården
Riis Radio

Fyn:

Freddy Hansen
Freddy Hansen
Magasin
Radio-TV huset Bellinge

Grønland og Færøerne:

Grønlands Radio Center
Marius Radio
Simme Musikhus A/S

6100 Haderslev
8721 Daugaard
6740 Bramming
7400 Herning
8000 Århus C
6600 Vejen
7400 Herning
7800 Skive
8831 Løgstrup
6800 Varde
8900 Randers

5300 Kerteminde
5330 Munkebo
5000 Odense
5250 Odense SV

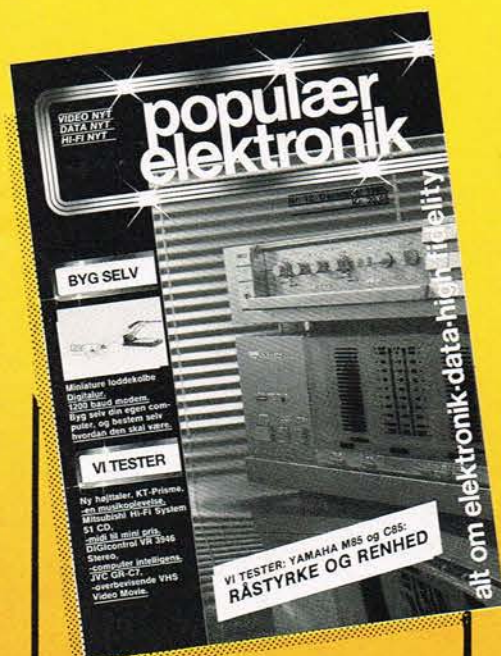
3900 Godthåb
3952 Jacobshavn
3800 Thorshavn

VIDEONYT
DATANYT
HIFI NYT

populær elektronik

INDHOLD

Nr. 12. December 1986



19. årgang

Redaktion, abonnement:
Telepress ApS, Greve Strandvej 42,
DK 2670 Greve Strand, Danmark.
Tlf.: (02) 90 86 00, hverdage mellem
kl. 9-15. Postgiro: 1-15 53 69.

Ansvarshavende udgiver:
Thomas R. Lind.

Stedfortrædende: H. Garde Lind.

Annoncer:
Salgschef Henrik Garde Lind.
Tlf.: 02 + 90 86 00*
Greve Strandvej 42
DK-2670 Greve Strand.

Redaktion:
Redaktør Jørn Lützhøft, Jens H.
Hansen, Jørgen Storm, Jens Hand-
berg.

Medarbejdere: Bent Knudsen, Carl A.
Stenling, England, Carsten Hansen, Dan
Friis, Flemming Lerbæk, Klaus Nielsen,
Flemming Jensen, Henning Caspersen,
Klaus Nielsen, Knud Galle, Kurt Lyndorff,
Israel, Max Sjøberg, Ole Jensen, Rasmus
Westmann.

Abonnement: 1 år (11 nr.) kr. 189,50 incl. moms
og porto.

Prisen er gældende for hele Skandinavien incl.
Grønland. Abonnement kan startes når som
helst, og det er altid billigst at være abonnent.
P.E. distribueres via Avispostkontoret & DCA
a/s. I Norge af Narvesen a/s. Adresseændringer
samt reklamationer over manglende numre,
bedes altid rettet til det stedlige postkontor, og
ikke til bladets adresse.

Læserbrevne besvares i bladets spalter.
Forlaget påtager sig intet ansvar for manuskrip-
ter som uopfordret tilsendes redaktionen. Ef-
tertryk, helt eller delvist, af bladets indhold kun
efter aftale med redaktionen, og kun mod fuld
kildeangivelse.

Copyright © Populær Elektronik (Telepress
ApS), Danmark.

Tryk: Rotation, Hosdan ApS.

Populær Elektronik nr.:
1/87 udkommer d. 24/12.

Aktuelle nyheder med det nyeste hi-fi udstyr og video 6

VI TESTER:

Yamaha M85 og C85, - råstyrke og renhed	12
Mitsubishi hi-fi System 51 CD, midi til minipris	18
KT Prisme, -en musikoplevelse	44
Digicontrol VR 3940 Stereo Computer Intelligens	46
JVC-GR-C7 VHS-C Video-Movie, -overbevisende!	48
PC Software i centrum, nye programmer på markedet	52
Klone PC, her er det hele med for den halve pris	54

VI PRÆSENTERER:

Monitor, 3 sider med rygter og de seneste data-nyheder 58

POPULÆR ELEKTRONIK's KONSTRUKTIONSTILLÆG:

Aktuelt elektronik 190

BYG SELV:

ELV, Miniature elektronisk loddestation	192
Digitalur	197
'Dudofon' til fejlfinding	201
1200 Baud modem, 2. del	203
Micro 1000 computer, ny byg selv computer	205

Beklager, hr. Salieri, men Mozart
har aldrig lydt bedre.



“Mozart er musik”, følte en musikanmelder sig tvunget til at sige.

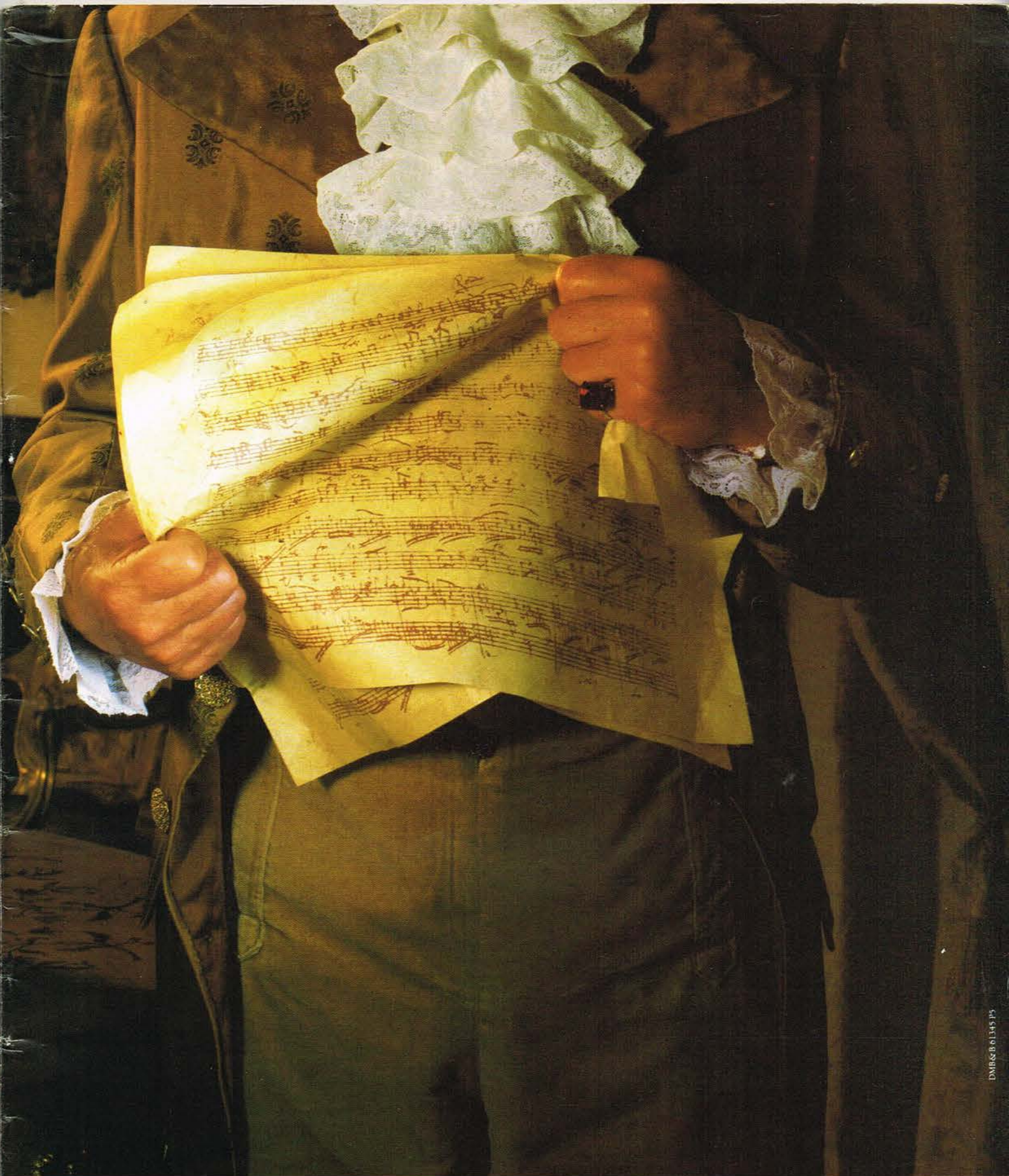
Men hvad der fik Salieri til at sige dette, var den forbløffende lethed, hvormed den unge Mozart brugte sit medfødte talent til at skabe hidtil uovertrufne mester værker og i så enorme mængder.

Nøglen til succesen lå selvfølgelig i vidunderbarnets ubestridte dygtighed.

Og det er dygtighed, der er grunden til, at ingeniørerne hos Pioneer har kunnet skabe et mesterværk af en sådan art. Pioneers nye C-90 og M-90 for- og effektforstærkere.

Den nye referencenorm for “state-of-the-art” forstær-

KENDSGERNINGERNE BAG ET MESTERVÆRK M-90 • HØJ EFFEKT, LAVIMPEDANS DRIVEGENSKABER, UDGANGSEFFEKT PÅ 250 WATT (DIN) PR. KANAL VED 8Ω, DYNAMISK EFFEKT PÅ 750 WATT VED 2Ω. • TO UAFHÆNGIGE, HØJTYDENDE TRANSFORMERE, DER DRIVER HVER SIN MONOKONSTRUKTION BENYTTET SEPARATE UDGANGSFORSTÆRKERE TIL VENSTRE OG HØJRE KANAL. EN TREDJE UDGANGSFORSTÆRKER LEVERER EFFEKT TIL RELÆER, DISPLAY-PANEL OG MICROPROCESSOR. DERVED FORMINDSKES INTERMODULATIONSFORVÆNGNING. • HYBRID NEDSÆTTER SIGNALBANEN TIL ET MINIMUM. KVALITETSMATERIALER: KOMPONENTER AF HØJ KVALITET GIVER STØRRE NØJAGTIGHED, GULDBELAGTE INDGANGSSTIK, KRAFTIG, OXYGENFRI VEKSELSTRØMSLEDNING AF KOBBER, 70MM KOBBERINDKAPSELEDE, TRYKTE KREDSLØB.



kere. Med tilstrækkelig kraft og respons til at omdanne alle virtuosens værker til ægte, musikalsk skønhed.

Vi har anvendt den enkleste konstruktion til frembringelse af ren og uforvrænget lyd, kombineret med den fineste hånd- værksmæssige kvalitet og de allerbedste materialer, der findes. Hvilket tjener til at underbygge vort argument.

For at yde et geni fuld retfærdighed må du skabe dit eget mesterværk. Beklager, hr. Salieri.

 **PIONEER**
The future of sound and vision.

C-90, M-90. Den nye referencenorm for forstærkere.

KANAL • UAFHÆNGIGE DIREKTE CD-INDGANGE MED SEPARAT VOLUMENKONTROL • DOBBELT MONAURAL KONSTRUKTION GIVER DE KØRTEST MULIGE SIGNALBANER • NON-SWITCHING* KREDSLØB TYPE II IC FOREBYGGER SWITCHING-FOR-VRÆNGNING. C-90 • DOBBELT MC STEP-UP TRANSFORMER NEDSÆTTER VAGABONDERENDE LEDERKAPACITET BETYDELIGT. HERVED SIKRES EN PRÆCIS FREKVENSGENGIVELSE, OG TRANSMISSIONSTAB NEDSÆTTES. • ELÆKTRONISKE STYRINGER. SIGNALKOBLING VIA RELÆER. ELEKTRONISKE AFBRYDERE STORE HØJTALERKLEMMER • DENMARK: PIONEER ELECTRONICS DENMARK A/S, Helgeshøj Alle 26, DK-2630 Tåstrup.

Kartofler og kurvand

Så længe som kartofler overhovedet har en skræl, skal der nogen til at skrælle dem, for de kan jo ikke selv, -vi sad ved samme spand osv.

Sådan lød en populær spejder og soldatersang dengang for længe, længe siden, da den gamle redaktør var dreng, og sådan lyder den stadig, fortælles det fra pålidelig kilde.

Ja, tingene har ikke ændret sig. Vi sidder stadig ved 'samme spand', og det med kartoflerne er jo heller ikke gået af mode.

Der er jo både almindelige spisekartofler i alle afskygninger, og så er der 'varme kartofler', og 'heldige kartofler', og så de næsten uspiselige kartofler regeringen tilbyder som såkaldt kur mod over-

forbrugende danskere, - altså de, der i mange tilfælde skal ud at låne, for at opnå nogle glæder, de ellers ikke har mulighed for at spare op til på én gang.

Trods disse 'kartoffelindgreb' håber redaktionen trods alt på, at læserne har råd til andet end kurvand og kartoffelmos her i julemåneden, men også ind imellem har mulighed for at glæde sig over noget godt på bordet.

'Noget godt på bordet' ser det også ud til at P.E. er for vore læsere.

Det tyder den stadige fremgang på, samt den kendsgerning at bladet til næste år har været 'på gaden' i 20 år, og dermed stadig er Danmarks ældste fagblad inden for elektronik, high fidelity, data og video.

Rigtig god jul og godt nytår.

På gensyn i 1987.

Redaktionen



Forstærker i den 'tunge ende'

I Luxman's 'Brid' -serie introduceres i december denne kraftige sag af en forstærker.

Udgangseffekten i 8 ohm er 150 W x 2 (20 Hz - 20 kHz), og den totale harmoniske forvrængning ved 1 kHz er kun 0.005%.

Noget helt specielt er, at denne forstærker har indbygget digital/analog-konverter til brug sammen med en

ligeledes helt ny Luxmann CD-afspiller til ca. kr. 19.000, der også forventes på markedet i december.

Forstærkeren har naturligvis et utal af funktioner og tilslutninger, blandt andet flere video ind- og udgange med mulighed for dubbing imellem.

Der er virkelig 'gods' i denne nye 20,4 kg tunge Luxman LV-109 forstærker, hvis forventede pris bliver ca. 16.000 kroner.

'Billed og Lyd' i Bella Center

Der er voldsom vækst i brugen af radio, tv, video og film i disse år. Der er kom-

met mange flere professionelle brugere. Teknik som for få år siden var forbeholdt landsdækkende radio- og tv-selskaber bruges nu af store virksomheder, af re-

klamebureauer, af private producent-selskaber, af kursusarrangører, af lokalstationer og mange flere. Nu arrangerer Bella Center udstillingen 'Billed og Lyd' - en fagudstilling med professionelt udstyr til radio-, tv-, video-, dia- og filmproduktion.

'Billed og Lyd' finder sted

fra den 26-29. november. Det bliver en professionel udstilling for den professionelle bruger, og altså ikke en åben publikumsudstilling, men P.E. vil naturligvis være til stede, og i et senere nummer af dette blad informere læserne om udstillingen.

Drej fjernsynet

Mange fjernsyn står ikke på et flytbart rullebord. Enten fordi denne løsning ikke passer ind i hjemmets møblering, eller fordi et rullebord tit er upraktisk og umuligt at flytte, hvis underlaget f.eks. er et tykt tæppe. Også risikoen for at mindre børn let kan vælte en sådan TV-opstilling, spiller naturligvis ind.

Disse andre TV står istedet på faste borde, eller er placerede på underskabe eller i et reolsystem, og her opstår meget tit et behov for at kunne dreje fjernsynet.

Hertil har firmaet Vogel's i Holland fremstillet denne 'TV-karrusel', - to kraftige stålplader, der drejer om en

midterakse, og hvor der er kuglelejer imellem pladerne, - solidt nok til at bære et hvilket som helst standard TV. Der er for-borede huller i pladerne til fastgørelsen.

'TV-karusellen' er set til ca. 350 - 400 kr.

Det er firmaet Lautronic i Virum (tlf.: 02 85 52 74) der importerer Vogel's produkter.



HQ
High Quality VHS

NYHED

De nye store fordele i avanceret video og TV!

VHS
VPS System
VIDEO PROGRAM



JVC HR-D170.

Kompakt videobåndoptager i lækker sort finish med de nyeste finesser:

- HQ (High Quality) kredsløb forbedrer billedkvaliteten.
- Fulldautomatisk afspilning af videofilm.
- Memory Play for automatisk gentagelse af et afsnit eller et helt bånd.
- Øjeblikkelig start af indspilning og automatisk afbrydelse.

● Bredbåndstuner med alle kanaler til VHF, UHF, kabel-TV og fremtidens Hyperband.

- Forberedt for indbygning af VPS-dekoder.

JVC C-140. 14" farve-TV med uovertruffen billedkvalitet og driftssikkerhed.

- Trådløs fjernbetjening af alle funktioner.
- Hukommelse for 30 faste programmer.

- Skærminformation med alle relevante oplysninger.
- Bredbåndstuner til direkte modtagelse af kabel-TV.
- Indbygget timer for tænd/sluk.

JVC
HI-FI-VIDEO

Fjernstyret Hi-Fi sensation! Med Compact Disc

Mitsubishi Hi-Fi System 51 CD

Mitsubishi's nye, fjernbetjente Hi-Fi System 51 CD i midi format. Et anlæg, der rummer de sidste nye komponenter. Forstærker på 2 x 35 Watt. Dobbelt kassetebåndoptager med kopiering i både normal og dobbelt hastighed. Digital Syntese Tuner med 14 faste stationer og en indbygget Compact Disc afspiller med Mitsubishi's 3-strålede lasersystem. Trådløs fjernbetjening til styring af CD-afspiller og radio!
Kontantpris

5.995,-



Mitsubishi Video HS-337 EZ

En fremragende »HQ« videomaskine med et væld af tekniske finesser. Den nye generation af superflade, frontbetjente videomaskiner. Infrarød fjernbetjening med 41 funktioner. Forprogrammering for 8 programmer i 14 dage. Ny OTR hurtigprogrammering. Kabeltuner. 30 kanaler. Automatisk tilbage-spuling. Hurtig billedsøgning. Enkeltbilledfremføring og still-billede er blandt de mange funktioner. En topkvalitets videomaskine til en pris, så alle kan være med!

Video-så alle kan være med!

Kontantpris

7.995,-



**MITSUBISHI
ELECTRIC**

Mitsubishi produkterne fremstilles af Japans største virksomhed, Mitsubishi Corporation, der er kendt og anerkendt over hele verden for avanceret teknik og enestående høj driftssikkerhed.

**Fås i Anva, Obs!,
Kvickly og
Brugsen**



Bauer VED 200 Video Editor er en redigeringsenhed, hvormed man under overspilning kan korrigere og forbedre videokopien med hensyn til skarphed, kontrast, farvemætning og lys.

Kreativ videoredigering

Bosch datterselskabet Bauer introducerer nu to nye redigeringsenheder, der givet vil stå øverst på ønskesedlen hos videoentusiastene, der vil gøre sine videofilm helt færdige med perfekt kopiering og redigering.

Der er tale om en redigeringsenhed til videokopiering, -model VED 200, og en såkaldt titel- eller tekstgenerator, model VTG 1000 Studio.

På VED 200 kan videokopien under overspilningen korrigeres med hensyn til skarphed, kontrast, farvemætning og lys, således at mange videokopier i realiteten vil kunne blive bedre end originaloptagelsen. På lydsiden er der balance og styrkekontrol.

Tre videobåndoptagere kan tilsluttes, med mulighed for produktion af tre fuldstændig ens redigerede kopier. Kun én TV-monitor er nødvendig til redigeringen, i det billedet kan deles i to halvdele, så man under hele kopieringen kan kontrollere originaloptagelsen og kopien på samme billedskærm.

Med VTG 1000 Studio kan indblændes tekster i videofilmen, og iøvrigt skabes spændende effekter, i form af automatisk ind- og ud-blænding af billedet.



Med Bauer VTG 1000 Studio, der er en såkaldt titel- eller tekstgenerator, kan indblændes teksten i videofilmen, og iøvrigt skabes mange andre spændende professionelle effekter.

Rulletekster, som det kendes fra rollelisten i en film, er også en finesse, der klares af VTG 1000.

Op til 20 titelsider kan lagres i hukommelsen, og kaldes frem når det behøves, -blot ved tryk på en enkelt knap.

De indprogrammerede data er sikret i mere end 15 år ved hjælp af det indbyggede Lithium-batteri.

Bauer VED 200 Video-Editor og VTG 1000 Studio titelgenerator kan tilsluttes enhver videorecorder, der arbejder efter det europæiske PAL-system.

Bauer VED 200 til kr. 4.995,- og VTG 1000 til kr. 5.295,- kan således benyttes til overspilning fra ét system til et andet.

CD-møde hos Home Electronics

Fornylig var Københavns Hi-Fi Klub gæster hos Home

Electronics i Birkerød. Besøget af de hi-fi glade og kritiske medlemmer, gjaldt demonstrationen af Home Electronics store program i Xenon Compact Disc-afspillere.

Til de læsere, der endnu ikke er bekendte med navnet Xenon, kan vi oplyse, at det er den store japanske Kyocera koncern, der står bag. Koncernen fremstiller blandt andet de velkendte Yashica/Contax kameraer, samt optik og avanceret styringselektronik, så det er en sær-

deles professionel virksomhed, der fremstiller Xenon produkterne.

Under besøget hos Home Electronics blev der også lyttetestet, samt orienteret om generel CD-teknik ved én af branchens dygtigste CD-teknikere - Flemming Rasmussen.

På fotografiet er det Bent Brixen fra Home Electronics, der orienterer om produkterne, og direktør Swen Nielsen der underholder gæsterne fra Københavns Hi-Fi Klub.



Barco Miracle

Det belgiske firma Barco Electronics står bag et spændende nyt videosystem, der kan gøre livet lettere for både hotelpersonale og gæster.

Barcos hotel-TV system, Miracle, kan nemlig ikke alene bruges som formidler af TV-udsendelser til værelserne, men også til individuel information til hotellets gæster.

Barco Miracle bygger på en PC med et tilhørende Barco

P.A.D. system.

Her kan hotelpersonalet skrive op til 64 sider med tekst. Lige fra dagens menukort i restauranten til vigtige meddelelser til enkelte gæster.

I Systemet indgår specielle farve-TV, som er forberedt for de funktioner, Miracle tilbyder. Farve-TV'ene fås i mono udgaver med 56 cm skærm og i en stereomodel med 67 cm skærm og trådløs fjernbetjening. I begge modeller kan også indbyg-



Barco har udviklet et TV- og computersystem, hvormed hotellets reception kan afgive individuel eller generel information til et selvvalgt antal værelser.

ges radio.

På hvert TV sidder et lille panel, hvor hotelgæsten kan betjene alle funktioner. En knap med klokke på sørger for, at der automatisk foretages vækning via et lydsignal fra TV'et.

Lyser knappen med kuvertmærket, betyder det, at Miracle systemet rummer en meddelelse til hotelgæsten. På den sidste knap kan gæsten starte 'betalings-TV' kanalerne.

Barco Miracle sælges i Danmark via JAI, Jørgen Andersen Ingeniørfirma A/S i Glostrup og Hinnerup ved Århus.

Værd at vide.....

Geostationære satellitter

Rundt omkring jorden svæver efterhånden et utal af satellitter.

Formålene med disse mange elektroniske vidundere er forskellige.

En hel del er sendt op som militære overvågningssatellitter, mens andre er sendt op til mere fredelige formål. Som eksempelvis at hjælpe landbruget med kortlægning af jordarealer m.m.

En stor del af satellitterne er de såkaldte kommunikations-satellitter, som bl.a. benyttes af de forskellige landes post- og telegrafvæsenere. Nogle af disse satellitter benyttes også til retransmittering af tv-program-

mer, men det er disse, som vi her i Danmark ikke må modtage, hvilket er stadfæstet i love og bekendtgørelser.

En hel del 'underholdnings-satellitter' er det dog tilladt at modtage, det er de såkaldte DBS-satellitter, af hvilke, der bliver flere og flere.

En sådan DBS-satellit er af den 'geostationære' type, hvilket betyder, at satellitten er placeret på en sådan måde i rummet, at den hele tiden står i samme position over jorden.

Det vil sige, at den har samme rotationshastighed som jorden, og hvad er så en betingelse for dette? Det drejer sig her om at kunne beregne en satellits kredshastighed, og den er nem at beregne ud fra formlen:

$$\text{kredshastighed} = \frac{631,35}{\sqrt{a}}$$

Den søgte kredshastighed er i km/s, og a er den samlede længde af jordens middelradius (der er 6.371 km) plus satellittens banehøjde over jorden.

Ved beregninger finder man ud af, at såfremt en satellit placeres i højden 35.887 km over jordoverfladen, vil kredshastigheden være 3.07 km/s, hvilket svarer til en omløbstid på 24 timer - der jo netop er jordens omdrejningstid. En satellit placeret i denne højde vil således forblive det samme sted over jordens overflade - og det er netop, - en geostationær satellit.

Af Knud Galle

Walkie-effekt

På en nem måde kan man få et relativt mål for udgangseffekten fra en 'walkie-talkie', såfremt man har et mikroamperemeter til rådighed.

Diagrammet viser en spole bestående af 3-4 vindinger med en monteringsstråd med dimensionen 1 mm Ø eller der omkring.

Spolens ene ende er tilsluttet en lille diode, som eksempelvis kan være den velkendte AA144.

Signalet fra denne spole føres videre til et mikroamperemeter. Følsomheden af det benyttede instrument kan være af størrelsesordenen 50-150 mikroampere. Der må indskydes en formodstand, som diagrammet viser, med en værdi svarende til det benyttede instruments følsomhed, men værdier - i overensstemmelse med førnævnte instrumentfølsomhed - kan være fra omkring 80 kohm til 2 kohm.

Endelig må der jo være en kapacitet over ensretteren, da der jo sker en ensretning af et vekselstrømssignal.

Her kan der benyttes en kondensator på 3-5 nF.

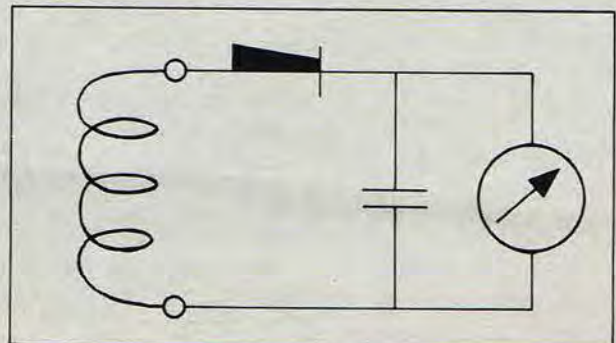
Det hele kan monteres på et lille stykke pertinax eller lignende. Spolen vikles således, at vikkeldiameteren er ca. 20 mm, og den føres nu ned over 'walkiens' antennestav - ned til fodpunkt-

tet.

Når apparatet nu tages for sending, vil viserinstrumentet give et udslag, som er et relativt mål for den udsendte effekt.

Har man begreb om det, kan man jo prøve på at justere lidt på antennekondensatoren i 'walkiens' indre, men gør det ikke uden den fornødne ekspertise.

Af Knud Galle





Gider du ikke høre på mig, William -så læs selv...



- »For rigtige audiophiler« / POPULÆR ELEKTRONIK
- »Gods for alle pengene« / POPULÆR ELEKTRONIK
- »Rendyrket entusiastprodukt« / HI-FI & ELEKTRONIK
- »Overlegen lyd kvalitet« / HI-FI & ELEKTRONIK
- »Alle tiders, simpelthen« / HI-FI ELEKTRONIK
- »Bedst all-round« / NY ELEKTRONIK

- hvad si'r du så, William? - jeg har stakkevis af positive tester, fra ind- og udland. Sort på hvidt, ROTEL er testholdenes storfavorit.

Men den vigtigste test er din egen. Vil du ha' krystaldiskant, tør bas, ekstrem tonebalance og et dybt klangbillede...

Så gå ind til din forhandler og lyt til ROTEL.

ROTEL *hifi*

ortofon

- testholdenes storfavorit...

01 46 24 22 opgiver nærmeste forhandler.

Yamaha M85 og C85:

Råstyrke og renhed

Med sine 2 x 250 watt i 8 ohm og kun 0.003% total harmomisk forvrængning kombinerer Yamaha M-85 effekt forstærkerens store kraftressourcer med gennemført lyd kvalitet på alle trin, og sammen med kontrolforstærkeren C-85 er det et sæt, der fortjener betegnelsen 'Yamaha Natural Sound' bøjet i neon.

Yamaha C85 Kontrolforstærker

Denne kontrolforstærker byder på alle de faciliteter som en rigtig hi-fi entusiast sætter pris på.

De kontroller, som indstilles én gang for alle, findes under en stor plade på frontpanelet, således at man, når denne låge er lukket, kun har funktionsomsifterne og volumen-kontrollen tilbage. Med en tonekontrol: bypass, kan equalizeren ind og udkobles, samtidig med at man også har en muting funktion, der sænker udgangsniveauet med 20 dB.

Pladespillerindgangen er forsynet med to tilslutningsmuligheder og en forstærkerknop på bagpanelet således at der er mulighed for at sænke niveauet med 10 dB.

Der kan skiftes mellem de to pladespillerindgange og mellem impedanstilpasningen til den benyttede pick-up. Der er således to stillinger beregnet til moving coil pick-up'er med en impedans på henholdsvis 100 og 1000 ohm. Ud over dette kan der skiftes mellem

47 kohm/220 pF eller 330 pF for pladespilleren i Phono I tilslutningsstikkene til 47 kohm/220 pF for pladespilleren i Phono II stikkene.

Hermed er faktisk alle muligheder for pick-up tilpasninger ramt.

Der er to båndoptager-tilslutninger. Samtidig med at der kan vælges mellem de tilsluttede signalkilder, kan der også vælges en kopi-funktion fra 1 til 2 og omvendt, uden at man nødvendigvis behøver at lytte til kopieringen.

Der kan også optages fra enhver af signalkilderne uden at man behøver at kontrollytte.

Fin tilpasning

Den parametriske equalizer, der udgør tonekontrollen i C85, består af en high og low del. Low delen spænder over frekvenserne fra 31.5 Hz til 800 Hz og high delen fra 800 Hz til 20 kHz. Dette giver en særdeles fin mulighed for tilpasning af musikken til et hvilket som helst rum.

Hver af equalizer-områderne er forsynet med en level





og en båndwide funktion, hvorved det er muligt at variere båndpasfilterets bredde og forstærkning. Således kan både frekvens, filterbredde og amplitude for den udvalgte frekvens varieres.

Ud over dette er C 85 forsynet med en stereo/ mono funktion og et subsonisk filter på 15 Hz til undertrykkelse af pick-up armsresonanser eller egensvingninger på grund af bulede plader.

Et helt kapitel for sig er volumenkontrollen sammen med den variable loudness kontrol.

På de bedre forstærkere har man mulighed for at udkoble loudness kontrollen. På C85 forforstærkeren har Yamaha indbygget en variabel loudness, således at denne kan tilpasses den ønskede hævnings i bas og diskant.

En særdeles nyttig og god funktion.

Den tekniske opbygning af C85 er særdeles fin, og hvert

enkelt trin i forforstærkeren er der kælet specielt for. Det fremgår klart af pick-up forstærkerne, der er opbygget med transistorer og ikke med integrerede kredse. Hver enkelt funktion er opbygget som en lille udgangsforstærker med specielkoblinger.

RIAA forstærkeren er udført med field-effekttransistorer i indgangen koblet i en differential kobling. Selve equalizer-netværket er indsat i kredsløbets tilbagekobling. Dette princip benyttes kun i de allerbedste forstærkere.

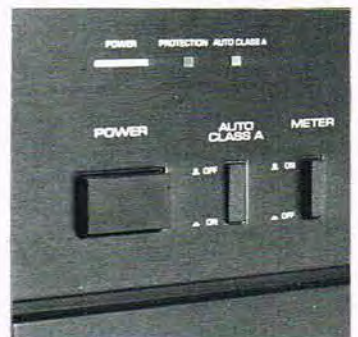
Fine resultater

Målingerne på C85 giver da også nogle fine resultater. RIAA kurven stemmer fint overens med den originale equalizer kurve, og det skal samtidig fremhæves, at forstærkerens egenstøj er særdeles lav.

Den indbyggede loudness kontrol fungerer perfekt og svarer meget nøje til det opgivne. De to kurver skal betragtes som forlængelse af



Det flot designede betjeningspanel på C-85 kontrol forstærkeren. Der er yderligere et sekundært panel bag den store frontlåde.



De to knapper ved siden af tænd/sluk knappen, er til ind- og udkobling af Auto Class A funktionen og meteret.



Fra venstre halvdel af det sekundære betjeningspanel på C-85 kontrolforstærkeren, ses her båndbredde kontrollerne og den parametriske tonekontrol med de mange muligheder.

hinanden, således at bunden på 50 dB på kurvebladet med de tre loudness kurver passer til 50 dB punktet på kurven med den maksimale loudness korrektur. Målingerne på den parametriske equalizer kræver nok en forklaring.

Vi har valgt at benytte 500 Hz som centerfrekvens for målingen, hvor der først er foretaget en amplitudemåling, således at vi kunne se, hvor meget kontrollen hævede og sænkede niveauet. Denne måling er udført med bandwidth kontrollen i midterposition. Derved fremkommer den midterste kurve med både en sænkning og hævnings. De to andre kurver på hævnings-karakteristikken er for det første kurven med maximum bandwidth, der her viser, at denne er aktiv helt op i den øverste mellem-tone. Vi kontrollerede high delen på samme måde, og denne viste sig at gribe ind helt nede i de lave frekvenser med bandwidth i max. position.

Den anden kurve er med bandwidth i minimum position, således at kun et smalt frekvensområde blev fremhævet.

Totalt viser de tre kurver, at den parametriske equalizer er særdeles effektiv med blot en low og high del.

Yamaha M85 Udgangsførsterker

Udgangsførsterkeren M85 passer sammen med forforsterkeren C85.

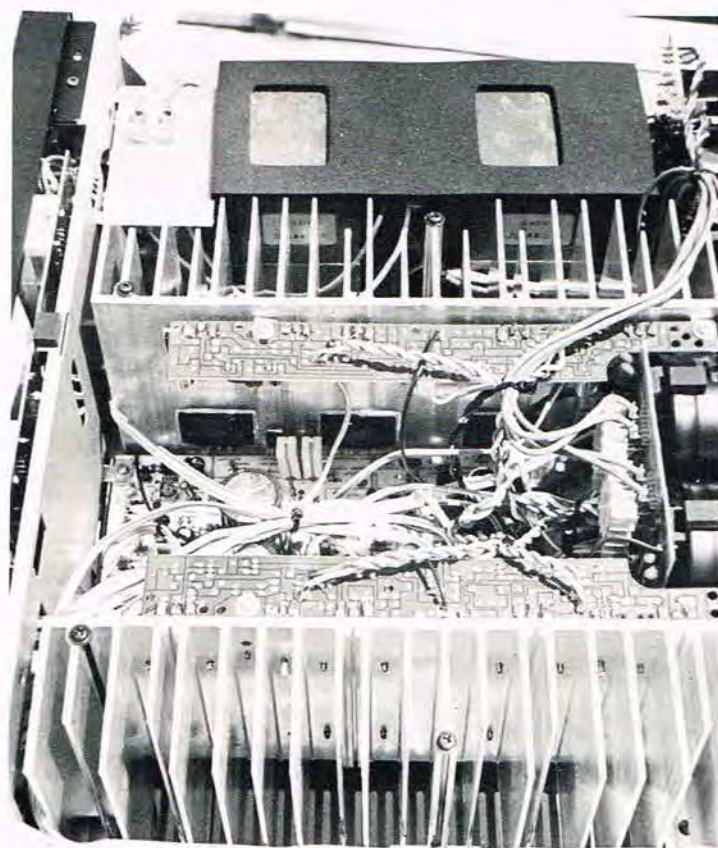
Denne udgangsførsterker er særdeles universel.

For det første kan forsterkeren tilsluttes hele tre par højttalere, med skift mellem disse på frontpanelet.

Højttaler-tilslutningerne er virkelig effektive og giver en optimal kontakt mellem udgang og højttalerkabel.

Ydermere er indgangen forsynet med en volumenkontrol, således at den kan tilpasses den enkelte signalkilde.

Midt på frontpanelet finder



Den flotte finish på dette forstærkersæt omfatter skam ikke kun den udvendige del. Den er ligeså gennemført indvendig, som det ses her, hvor vi har klædt forstærkeren af. Bag de kraftige køleribber ses yderst til venstre de to transformatorer.



Fra højre halvdel af det sekundære betjeningspanel på C-85 ses her omskifterne for Phono (mange muligheder), Record out, samt omskifterne for mono/stereo og subsonisk filter.

vi det store udgangseffekt-meter med den graduerede skala gående fra 0,06 watt til 900 watt.

Udgangseffektmeteret er

kontrolleret af to funktioner, dels en områdeknop og dels af den valgte højttalerimpedans, således at det altid er den rigtige effekt der

udlæses og ikke kun ved en impedans på 8 ohm som normalt.

Med range knappen trykket ind, ganges den aktuelle udgangseffekt med 10, således at 2 watt indikeres som 20 watt.

Auto Class A

En anden spændende funktion på M85 er omskifteren AUTO CLASS A.

Ved AUTO CLASS A forstås at forstærkeren kobles som en klasse A forstærker ved mindre effekter, og ved stigende udgangseffekt automatisk skifter over til at arbejde i klasse AB.

Hvis funktionen er udkoblet, vil forstærkeren arbejde i klasse AB hele tiden.

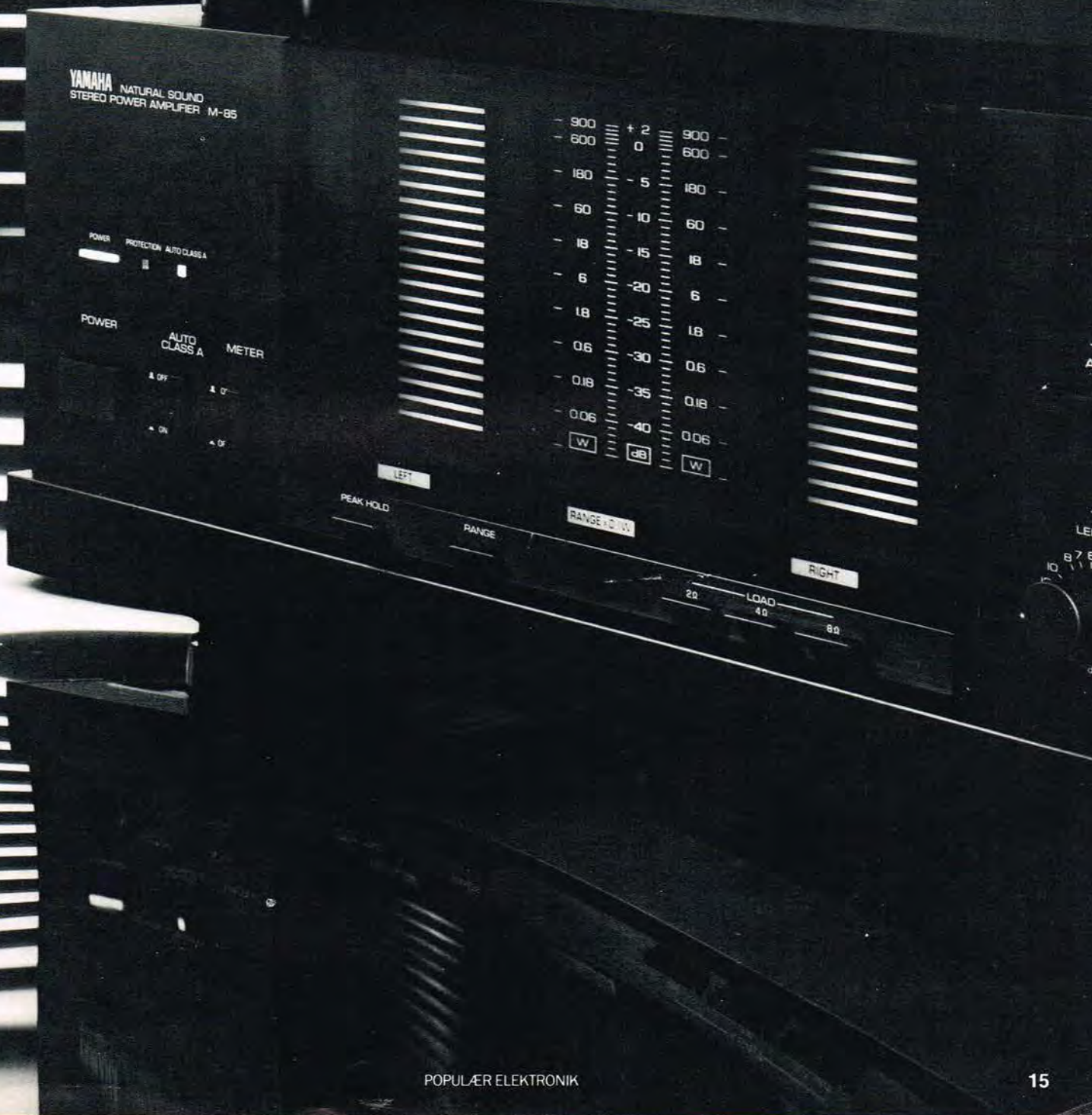
De målinger, som vi har foretaget på selve udgangsførsterkeren, må siges, at svare fuldt ud til den opgivne effekt. Vi målte nemlig ca. 630 watt i 5,3 ohm, hvilket er mere end manualen foreskriver.

Den tekniske vurdering af M85 udgangsførsterkeren er, at denne forstærker lever op til, hvad man kan forvente af en top-klasse effektforstærker.

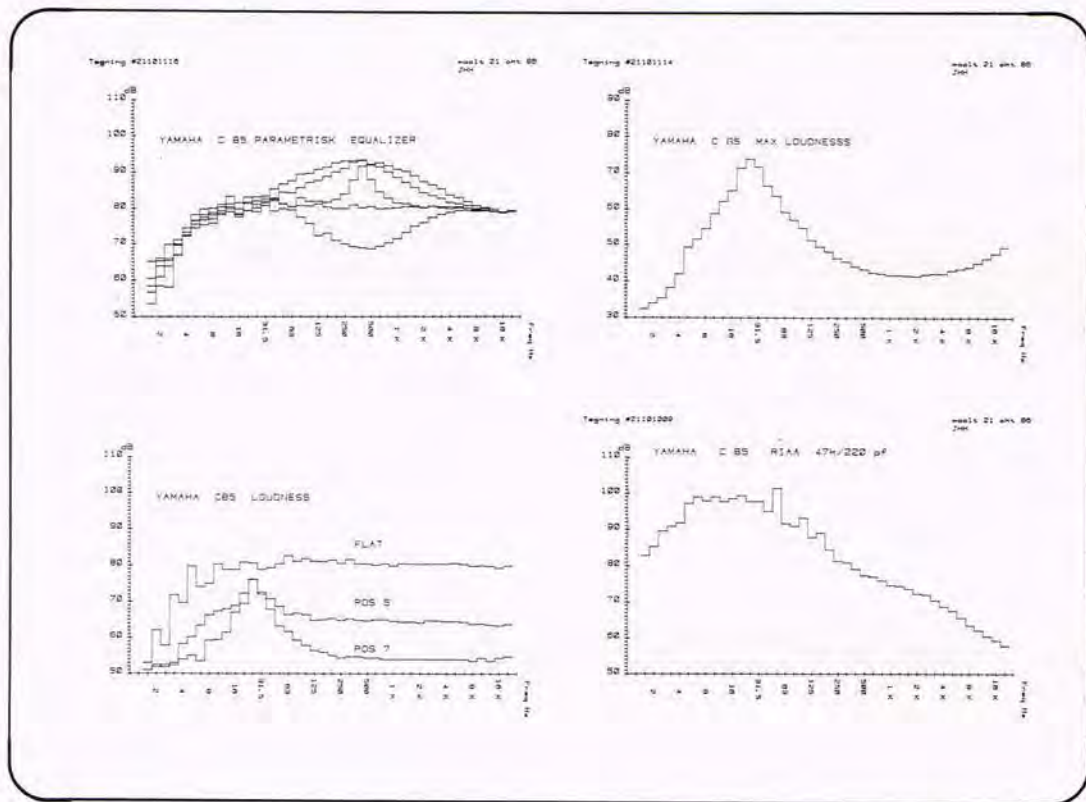
Forstærkeren, der er forsynet med to transformatorer én til hver kanal, er desuden opbygget som en differentialforstærker hele vejen igennem, således at man kan opnå klasse A forstærkerens muligheder til en ca. 30 watt. Alt i alt er udgangsførsterkeren en spændende forstærker set fra den tekniske side.

Den lytte-mæssige vurdering af C85 og M85 er særdeles positiv. Udgangsførsterkeren er i stand til at behandle selv meget store bastransienter.

Der er ingen tvivl om at udgangsførsterkeren har store effektreserver. Vi har også lyttet til andre former for musik, og her viser Yamaha 'Natural Sound' sin styrke, idet lydbilledet ved både beat og avanceret musik, står klart og transparent, med



VI TESTER



OBS!

Glød dine venner og bekendte med et årsabonnement på Populær Elektronik. Ring og bestil et gavekort, - der også er en oplagt idé som julegave.

Hver måned, når bladet modtages af dine venner, vil de sende dig en venlig tanke fordi din gave kommer 11 gange i 1987. Pris: kun kr. 199,95 for hele året. Rabat: kr. 30,50 som er fratrukket prisen.

Ring til os på tlf.:
02 90 86 00

en god opløsning, uden at lyden bliver mudret i det lave frekvensområde.

Konklusion

Yamaha C-85 kontrolforstærker og M-85 effektforstærker er Yamaha's bedste bud på et komponentforstærker-sæt, og det er, som testen viser, et virkelig godt bud.

Sammenfattende kan siges at Yamaha C-85 og M-85 udgør en særdeles effektiv og vespillende duo med store kraftreserver og en høj grad af betjeningskomfort.

De tekniske detaljer og løsninger er ovenud spændende og gør dette sæt til noget unikt i forhold til andre forstærkersæt i samme klasse.

VIGTIGSTE TEKNISKE DATA: Yamaha C-85 kontrol-forstærker

Total harmonisk forvrængning	
20-20.000 Hz:	
Phono MC (til Rec. out)	0.001%
Phono MM (til Rec. out)	0.001%
CD, Video, Tape, Tuner (til Pre Out)	0.001%



Det er ikke tilslutninger, der mangler på C-85 kontrol-forstærkeren.

Signal/støjforhold (IHF A):	
Phono MC	91 dB
Phono MM	95 dB
CD, Video, Tape, Tuner	106 dB

Parametrisk tonekontrol:	
Low, High	± 12 dB

Subsonic filter karakteristisk:	
15 Hz, -12 dB/oct.	
Strømforgbrug:	30 watt.
Dimensioner (BxHxD):	435x95x380 mm.
Vægt:	6,8 kg.
Pris:	kr. 7.995,-.

Importør:
Tone Electronic a/s, Farum.

VIGTIGSTE TEKNISKE DATA: Yamaha M-85 effekt-forstærker.

Udgangseffekt pr. kanal (min. RMS)

20-20.000 Hz:	
8 ohm: 260 W (0.003% THD).	
6 ohm: 295 W (0.007% THD).	
4 ohm: 340 W (0.02% THD).	

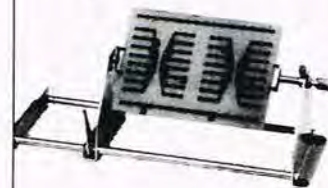
Auto Class A område (8 ohm):	30W
Kanal separation 1.000 Hz/10.000 Hz:	89 dB/76 dB
Signal/støjforhold (5.1 kohm):	122 dB.

Dimensioner (BxHxD):	435 x 165 x 425 mm
Vægt:	23 kg.
Pris:	kr. 11.995,-

Importør:
Tone Electronic a/s, Farum.

Testhold: Jens H. Hansen & Jørn Lützhøft.
Foto: Jørn Lützhøft & Rading.

FIX-PRINT



— den extra hånd du altid mangler ved montering, lodning, måling og andet arbejde med printplader.

FIX-PRINT fastholder printpladen i en vilkårlig ønsket stilling, der let kan ændres eller låses.

FIX-PRINT holder printplader i alle størrelser op til 180x255 mm ved 360° drejning, men tager også større plader.

FIX-PRINT beskadiger ikke printet.

FIX-PRINT sparer tid og letter arbejdet.

FIX-PRINT stor hjælp til små penge.

FIX-PRINT fås også hos de førende elektronikforhandlere, ellers kontakt os for nærmeste leverandør

Import - en-gros:

LAUTRONIC ★ 02 85 52 74
Kapevej 29 ★ 2830 Virum

nr 626

KENWOOD

KX 74R

Kenwood er idag lidt af en legende inden for hi-fi. Kenwood var et af de første japanske hi-fi firmaer og er idag en af de førende på det japanske marked.

Også i Danmark kan Kenwood fejre hi-fi historie, som det ældste japanske kvalitets hi-fi mærke på det danske marked. Kenwood producerer i dag nogle af verdens bedste tunere, forstærkere, kassetbåndoptagere og CD'ere. Desværre har vi i Danmark ikke mulighed for at vise dig Kenwoods ultra top, du må "nøjes" med mere jordnære modeller, bygget på baggrund af Kenwoods ultra top modeller.

Til gengæld er priserne så også på et mere jordnært niveau, ikke mindst takket være os 5 Lydkilder. Forresten kan vi lige fortælle dig, at Kenwood er et af de få hi-fi mærker der bliver solgt i ikke færre end 123 lande verden over.

Kenwood KX 74 R.

Denne kassetbåndoptager fra Kenwood er gået hen og blevet lidt af en legende. Sjældent har vi og Kenwood jorden over solgt så mange af en model. Måske ikke underligt når man tager i betragtning, hvor meget du får i KX 74 R, og så har vi i Lydkilden jo også gjort prisen til lidt af en sensation.

KX 74 R giver dig autoreverse med super hurtig skift (0,8 sek.), Dolby B og C, musiksøgning med det avancerede DPSS Kenwood system, oversolid båndtransport med 2 motorer, synkronstyring med andre Kenwood produkter og til slut men ikke mindst, en virkelig solid og kvalitativ lyd gengivelse.

pris kr. 2291,-

Tells you the best hi-fi to buy

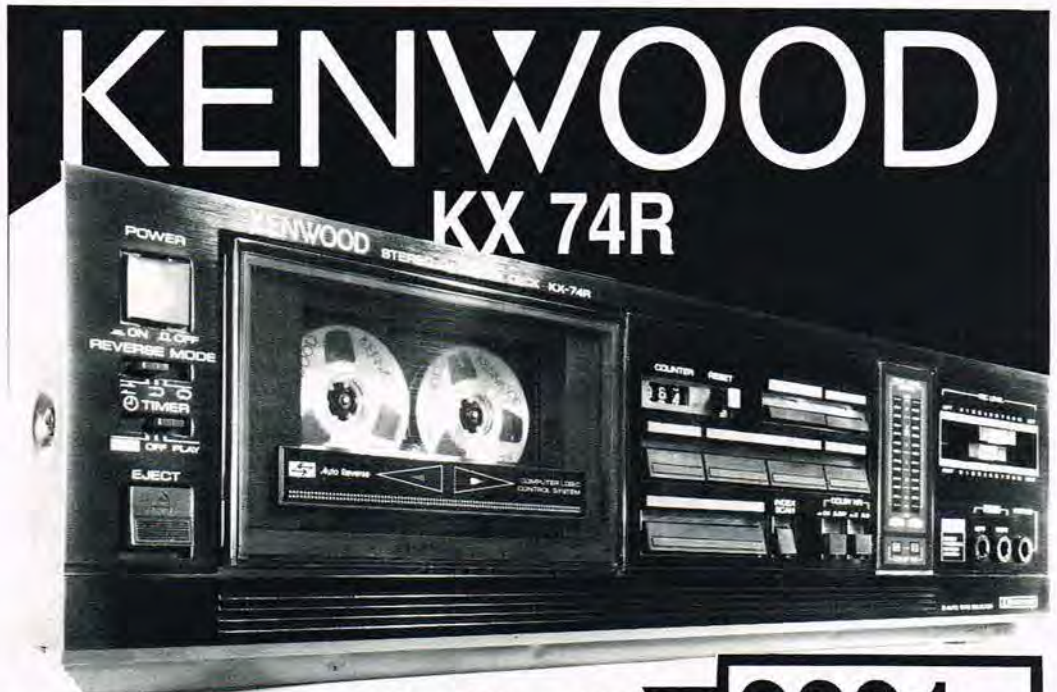
What Hi-fi?

A Haymarket publication

75 95p

High voltage sound

What hi-fi et af Englands førende hi-fi magasiner testede i oktober 12 kassetbåndoptagere i en supertest. Her er hvad de skrev om Kenwood KX 74 R.
"Jeg er glad for at sige, at Kenwood KX 74 R er særdeles



2291,-

god hvad lyden angår. På Dolby B er lyden præcis og ren, med en fin åben diskant og god bas. På Dolby C var resultatet "excellent".



Kenwood har altid været kendt for sine fremragende tonehoveder. Tonehovedet i KX 74 R er et specielt udviklet super hårdt permaloyhoved med præcisionsspalte.

Et frekvensområde på 20-18.000 Hz med metalbånd siger måske ikke så meget som de mange lovord fra utallige test. Men at Kenwoods kassetbåndoptagere også måler godt er jo heller ikke helt uden interesse.

LYDKILDEN

Lydkilden importerer selv de varer, vi tilbyder dig. Det vil sige, at du så at sige køber direkte fra lager. Derved bliver varen billigere (ofte billigere end den er i sit eget hjemland) - og Lydkilden giver oven ikøbet dobbelt så lang garanti end normalt er: 2 år på alt hi-fi grej. Blandt vore verdensmærker finder du Harman/Kardon, Kenwood, AR, Monitor Audio og Stanton.

Siden Lydkilden overtog agenturet på Harman/Kardon og AR, er disse mærker blevet tilgængelig for køberne for det halve af, hvad de kostede i hæn-derne på de forrige importører. Det siger lidt om Lydkildens prispolitik.

Det er os, der sælger dyrt Hi-Fi billigere

Lydkilden
København
Rosenørns Alle 2
1970 København V.
Tlf.: (01) 35 11 10

Lydkilden
Slagelse
Jernbanegade 2 D
4200 Slagelse
Tlf.: (03) 53 10 20

Lydkilden
Århus
Østergade 30
8000 Århus C.
Tlf.: (06) 12 09 11

Lydkilden
Randers
Snaregade 4
8900 Randers
Tlf.: (06) 41 55 11

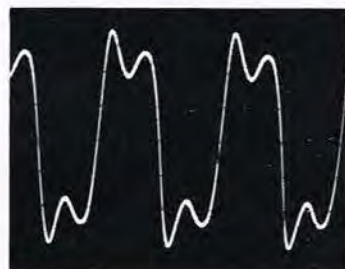
Lydkilden
Vejle
Grønnegade 24
7100 Vejle
Tlf.: (05) 83 13 55



Fjernbetjeningen omfatter også en volumenkontrol. CD pladespilleren er med dobbelt sampling og med digitale filtre, hvilket straks afsløres ved målingen af firkantsignalet. På fotoet ses netop at 1 kHz signalet er meget symmetrisk. 5 kHz firkantsignalet er typisk for en 16 bit lineær sampling med dobbelt oversampling og med digitale filtre.



1 kHz firkant.



5 kHz firkant.

Mitsubishi Hi-Fi System 51 CD:

Midi til minipris

For få år siden kostede en CD-afspiller mellem 8 og 15.000 kroner, men den moderne mikroelektronik og masseproduktion har sandelig sat gang i prisudviklingen.

Således kan Mitsubishi i dag levere dette kompakte System 51 anlæg hvor CD-afspilleren har 3-strålet laser pick-up og oversampling, og hvor man samtidig har en dobbelt kassettedeck, en 2 x 35 watts forstærker, og en digitaltuner til sin rådighed for under 6.000 kroner.

System 51 CD fra firmaet Mitsubishi er en samlet enhed, der indeholder CD, tuner, dobbelt kassettedeck og forstærker.

Fjernbetjeningen af sættet omfatter tuner og CD pladespiller.

På tuneren kan vælges mellem de forskellige frekvensområder: mellem-, langbølge og FM, og der kan tunes med en up/down funktion mellem de forudindstillede stationer. På CD pladespilleren kan bl.a. vælges søgefunktion samt play og stop.

Det centralt placerede display finder vi i enhedens tuner. Ved valg af CD pladespiller overgår dette display til udlæsning af spornummer og den afspillede tid inden for hvert spornummer. Hvis der vælges tuner, overgår displayet til udlæsning af program nummer og frekvens.

På tuneren kan 14 stationer (7 FM/7AM) fastindstilles. Der er såkaldt batteri-back-up således at tunerens memory forsynes med spænding når der slukkes for enheden. Husk derfor at montere to stk. (R6) batterier i holderne bagpå, inden du begynder på fast indstilling af stationerne.

Modtager signalerne
Forstærkerdelen på 2 x 35

watt er den centrale enhed, der modtager signaler fra fjernbetjeningen, og herfra styres så tuner, CD og volumenkontrol. Der er taster for valg af CD, phono, tape og aux.

På forstærkerdelen finder vi også tonekontrollerne, balance, samt en del båndoptagerfunktioner, hvor der er valg af kopiering med to hastigheder og en Dolby B funktion.

Systemet har også indbygget en synkrofunktion, der benyttes sammen med CD pladespilleren. Endvidere er der en super bass funktion til forstærkning af de aller laveste basoner.

På det dobbelte kassette-deck har deck I prioritet over deck II, hvis de begge indstilles til afspilning samtidig. Dette umuliggør dog

ikke, at der kan foretages en kontinuerlig afspilning fra deck I og videre med deck II. Blot skal deck I's afspilknapp trykkes ind efter at deck I er begyndt afspilningen. Der kan kopieres ved både normal og dobbelt hastighed.

Deckene er begge forsynet med en automatisk båndtypeomskifter.

Deck I er beregnet for afspilning alene, hvorimod deck II kan benyttes til både optagelse og afspilning. Optages der individuelt kan optageniveauet indstilles på bagsiden, mærket record level.

Et udstyringsmeter på forstærkerpanelet viser indspilningens styrke.

De medfølgende højttalere SS-30 er ekstra tilbehør af to-vejs typen med basrefleks

og spredelinse. Bashøjttalerenheden er med flad membran.

Tekniske målinger

Ved justering til det benyttede bånd vil de to kassette-deck kunne præstere absolut flotte resultater, idet frekvensgangen er målt ved -3 dB på udstyringsmeteret, hvilket er fint.

Målingen af optage/gengive karakteristikken blev også benyttet til at foretage en båndkopiering fra deck I til deck II, hvor der blev optaget på et chromebånd, men afspillet fra et metalbånd. Dette klarede kassette-deck'et også fint, og de to kurver er præcis ens, dog med undtagelse af den aller højeste diskant.

Et virkelig godt resultat! For at opnå den lineære

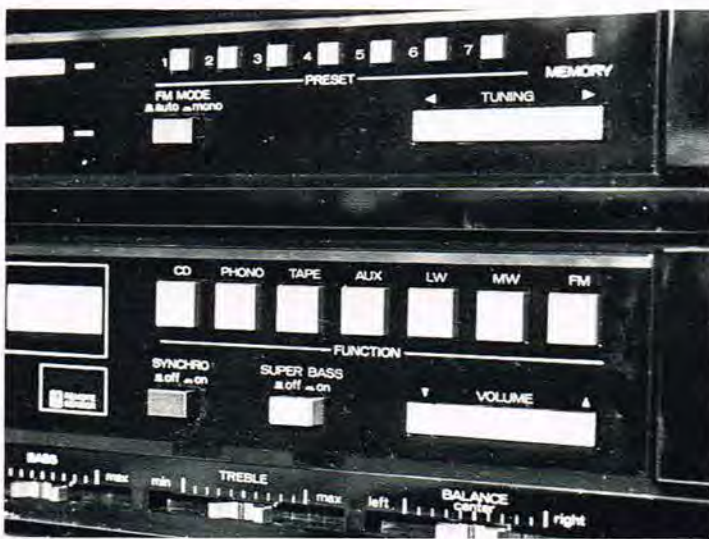
gengivelse fra båndoptagerne, bør man altså benytte de bånd sættet er justeret til.

Fra målingerne skal også nævnes at tonekontrollerne havde den største ændring i basområdet, og at RIAA-kurven er god.

Konklusion

For blot få år siden kostede alene en CD-afspiller mellem 8 og 15.000 kroner.

På den baggrund er det utroligt at man i dag kan købe et anlæg som dette Mitsubishi System 51 CD til kun kr. 5.995,- som det har været annonceret til her i bladet. Et anlæg, der ikke alene omfatter en CD som anført i betegnelsen, men endvidere en dobbelt kassettebåndoptager med hurtigkopiering, en forstærker på



Forstærkerdelen (underst) er den centrale enhed i systemet, og fra de viste funktionstaster styres de øvrige enheder, bl.a. tuner, der ses oven over.



Alle funktioner, der vælges på forstærkeren, vises tydeligt med en lysmarkering ud for symbolerne. Lige under er der udstyringsmetre for udgangseffekt og optagelse.



Her ses tydeligt at Mitsubishi System 51 er én enkelt enhed.



På den dobbelte kassettebåndoptager kan der kopieres ved både normal og dobbelt hastighed.

VI TESTER

2x35 watt og en digitaltuner med automatisk stations-søgning.

Og så medfølger der endda trådløs fjernbetjening til styring af CD og radio!

Den danske Mitsubishi importør behøver bestemt ikke frygte, at de indkøbte System 51 CD anlæg kommer til at overvinde på lagerhylderne.

BATTERY SUPPLY 3V SIZE R6/AA SUM-31X2



Husk at få monteret to batterier i holderen bagpå inden du starter på at programmere de faste stationer i tuneren.

Ellers forsvinder stationerne ved afbrydelser i lysnet-strømmen, skulle vi hilse og sige fra vores anmelder.

TEKNISKE DATA FOR MITSUBISHI HI-FI SYSTEM 51 CD

Forstærker:

Udgangseffekt:

2x35 watt (8 ohm, 0,5% TDH).

Frekvensområde: 30-20.000 Hz.

Tuner:

Følsomhed 75 ohm: 1,5 μV.

Signal/støjforhold, mono: 75 dB

stereo: 72 dB

Dobbelt kassette:

Tonehoveder:

Hard Permalloy/Ferrit.

Frekvensområde:

Metalbånd: 30-18.000 Hz

Chrombånd: 30-17.000 Hz

Normalbånd: 30-16.000 Hz

CD-afspiller:

Kvantisering: 16 bit

Frekvensgang:

5-20.000 Hz ±0,5 dB.

Pris: Set til kr. 5.995,-.

Analog pladespiller samt højttaler kan leveres som tilbehør.

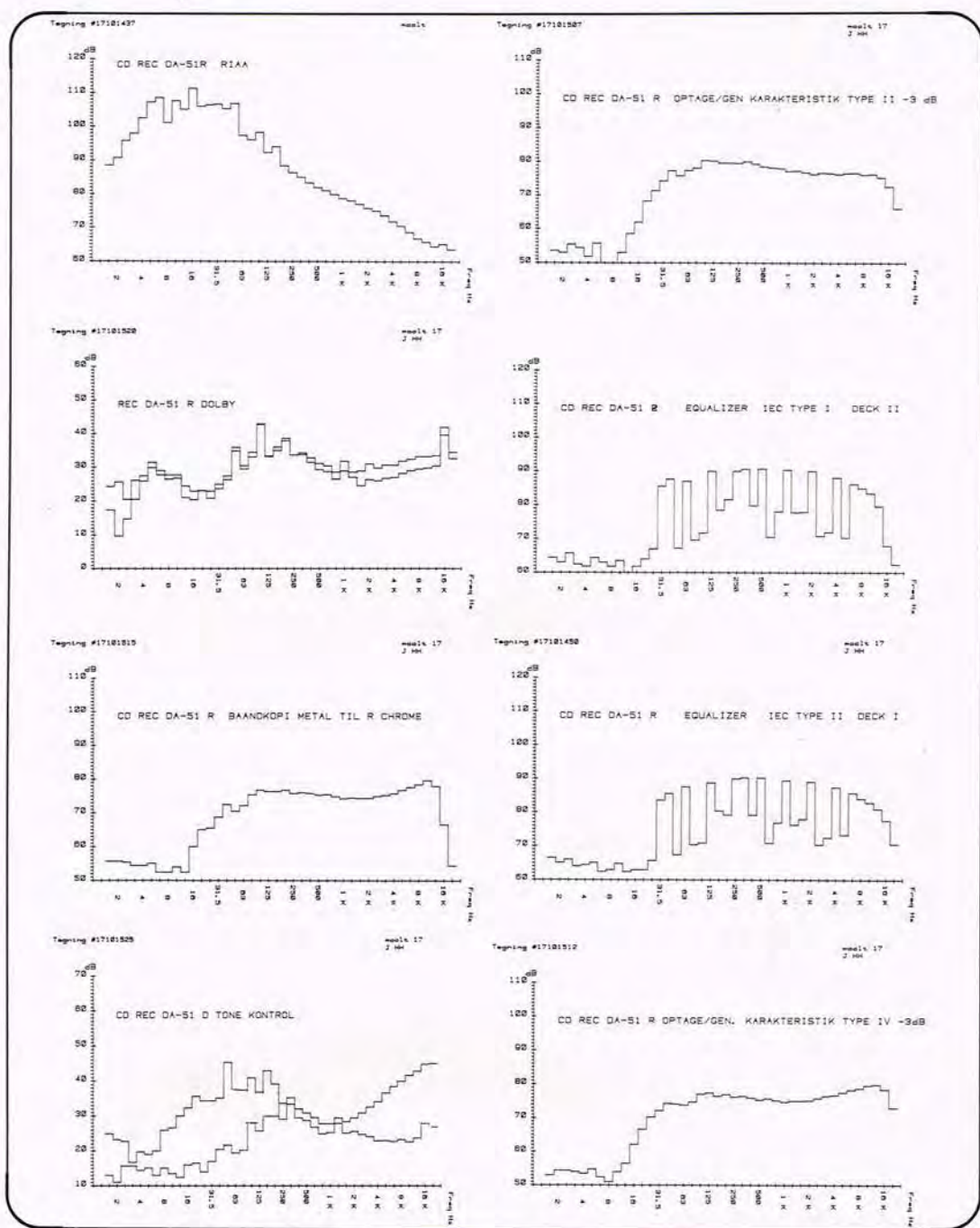
IMPORTØR:

Melco Danmark A/S, Virum.

Mitsubishi's produkter kan købes i Anva, Obs!, Kvickly og Brugsen.

Testhold:

Jens H. Hansen &
Jørn Lützhøft



OBS!

Har du tegnet abonnement på populær elektronik?
Hvis ikke, så kontakt forlaget på tlf.: 02 90 86 00 og bestil dit personlige abonnement. Du får bladet hver måned et år frem, for kun kr. 199,95.
Bestil abonnement inden den 15/12-86, og du får kr. 30,50 i RABAT, samt bladet portofrit tilsendt!

Forlaget Telepress ApS, Greve Strandvej 42
DK-2670 Greve Strand, tlf. 02 90 86 00.

**SCANTRONIC's STORE
VAREKATALOG PÅ OVER 300 SIDER!**



Katalog m/prisliste:
kr. 40,-. Prisliste uden
katalog er GRATIS!!

Katalog sendes overalt
mod forudbetaling.

Check eller frimærker
modtages gerne.

**NYHED: Nu med rabat inddeling
- helt op til 45%.**



scantronic
Ved F. Vestergaard, Søndervangen 38
5854 Gislev. Giro: 5 66 70 70, tlf.: 09 22 48 48.

Custom Cable

FORSØLVET HØJTTALERKABEL
LYDER BEDRE

VOR GARANTI:
PENGENE TILBAGE
hvis du ikke kan høre forskel.
(gælder ikke forsendelsesomk.)

mm ²		Kr./m.
2x2,5	kobber, 1302 ledere	19,00
2x2,5	do. FORSØLVET	29,00
2x4,0	kobber, 2072 ledere	25,00
2x4,0	do. FORSØLVET	49,00
2x10	kobber, 5208 ledere	59,00



**DANSK
AUDIO
TEKNIK**
FREDERIKSBERG ALLÉ 6, 1820 FRB. C. TLF. 01-313736

danita rækker længere!

PRIVATRADIO-WALKIE TALKIE



danita 86/87 program. Større og mere spændende end
nogensinde. Nyt farvekatalog, der omfatter samtlige ap-
parater og stort udvalg i antenner og tilbehør, er netop
udkommet. Bestil det nu, brug kuponen og vi sender det
omgående helt gratis.



- ★ FM
- ★ 4 WATT
- ★ 40 KANALER

Ja, send brochure til:

Navn:

Adresse:

Postnr.: By:

Danitas Radio A/S, Østbanegade 55-2100 Kbhn.Ø.
TELEFON 01 42 80 20

ELV Elektronik

Geiger- Müller tæller GMZ 1

FREM RAGENDE
KONSTRUKTION FRA ELV!

SPECIFIKATIONER:

- Måler baggrundsstrålingen!
- Minimalt strømforbrug, typ. 0,5 mA
- Stort måleområde!
- Stor driftsikkerhed!
- Minimale dimensioner



PRIS: Komplet byggesæt Kr. 950,00

Digital professionel ekkoenhed EG 1000

EKKOMASKINEN FOR MUSIKEREN,
BÅNDAMATØREN,
LYDTEKNIKEREN OSV.

ELV har også andre audio konstruk-
tioner på programmet. Bl.a. kan
nævnes følgende:

NFV7000 Effektforstærker

Effekt: 2x25/40W (4 Ohm)
Brokobleffekt: 1x80 watt
Forvrængning: 0,2%
Båndbredde: 10 Hz - 100 kHz
Indgangsfølsomhed: 500 mV

Byggesæt/print: kr. 620,00
Passende kabinet kr. 275,00

ABR30 AKTIV 3-VEJS HØJTALER

Aktivt 3-vejs delefilter.
Udgangseffekt: 30W sinus
Sikringskredsløb
Frekvensgang: 80 Hz - 18 kHz
Mål: 155x260x130 mm

Komplet byggesæt: kr. 850,00



FORNEMME DATA:

Indgangsfølsomhed 2/20 mV.
Delay fra 60 ms - 1 sek.!
Båndbredde: 100 Hz - 12 kHz!
Indbygget vibrator.
Indbygget støjreduktion.
2 indgange, der kan mixes uafhængigt.
Omskifter for enkelt/flere ekkoer.
Stort signal-/støjforhold.
Fremragende pris/kvalitet-forhold!

Komplet byggesæt incl. kabinet: kr. 1195,00
Færdigsamlet ekkomaskine: kr. 2185,00

Import og nærmere oplysninger:

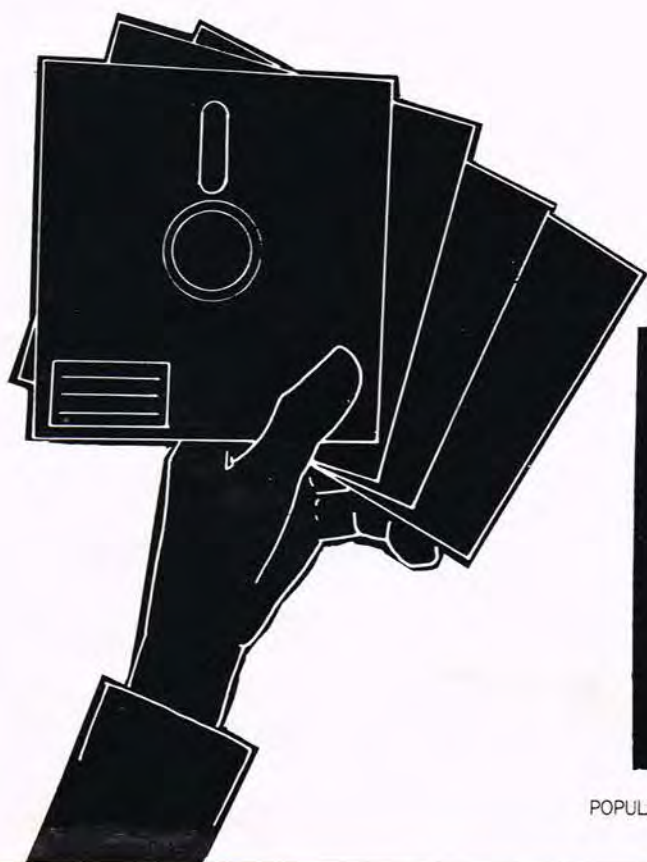
NORAD

Lønstrup
9800 Hjørring

08-96 01 88

populær
elektronik

Konstruktions-og Programtillæg



Indhold 12/1986:

Aktuelt Elektronik	190
Byg selv: Miniature elektronisk loddekolbe	192
Byg selv: Digitalur	197
Byg selv: 'Dudofon'	201
Byg selv: 1200 Baud modem. 2.del	203
Byg selv: Micro 1000, vær med til at bestemme hvordan din computer skal være	205



Prisrigtigt digitalt multimeter

De digitale måleinstrumenter vinder bredere og bredere indpas i elektroniklaboratorierne, efterhånden som man vænner sig til at kikke på tal frem for viserinstrumenter.

Inden for hobbyelektronikken har udbredelsen af de digitale instrumenter endnu ikke antaget det samme omfang, men det har primært været et spørgsmål om pris, idet analoge instrumenter har været betydeligt billigere.

Der er imidlertid ved at ske en gradvis ændring af dette faktum som følge af, at elektronikkomponenterne er blevet billigere, hvilket skyldes masseproduktion af display- og styreenheden. En anden årsag er ganske givet, at producenterne først koncentrerer sig om det mere profitable professionelle marked; og at dette marked efterhånden er blevet mættet, hvorefter man kaster sig over den mindre, men alligevel anseelige gruppe af elektronikamatører.

Et resultat af denne udvikling er to nye gule Lutron auto range multimeter, der markedsføres af Aarhus Radio Lager. Instrumenterne, DA-8601 og DA-8602, har alle de gængse måleområder såsom AC/DC spændingsmåling, AC/DC strømmåling, modstandsmåling og forskellen ligger kun i målenøjagtigheden. Af specielle faciliteter kan det nævnes, at der er automatisk områdeskift inden for ovenstående områder, samt 'memory mode' til brug ved relative målinger og flere andre specialiteter som det vil føre for vidt at komme ind på her.

Udvidelsesmulighederne er også i orden, og instrumenterne kan bl.a. benyttes til måling af temperatur, fugtighed og lys.

Det bedste af det hele er imidlertid prisen, som er henholdsvis kr. 698,- og 798,- incl. taske, prøveledning, batteri og -vel at mærkemojs!

Aarhus Radio Lager, Jærgårdsgade 36, 8000 Aarhus.

områderne er henholdsvis 100 nV og 10 uA, mens indgangsmodstanden er så høj som 20 Gohm op til $\pm 20V$. Digitalvoltmeteret kan også anvendes i et større perspektiv, idet der er IEEE 488 styring af alle funktioner, samtidig med at der er indlagt flere matematikfunktioner. Instrumentet indeholder endvidere en opstarts rutine, som automatisk gennemløber en selvtest af de forskellige funktioner. Even-

tuel kalibrering af Prema 6031 sker alene ved frontbetjening, hvilket er ensbetydende med en høj grad af brugervenlighed.

Som ekstraudstyr kan leveres en 10 kanal 4 port scanner.

Instrumentet er velegnet i ATE testsystemer såvel som til manuel betjening, hvor der stilles store krav til nøjagtighed og stabilitet.

Instrutek, Horsens.

PC-laboratorie system

PC-revolutionen breder sig nu til også at omfatte elektroniklaboratorierne, hvor man har åbnet øjnene for computerens stærke sider. ASYST er en kombination af et udvidelseskort til en PC og et stykke software, og denne kombination sammen med et af TEK 7000 seriens oscilloskoper giver et yderst nyttigt værktøj til dataopsamling, signalbehandling, rapportering og statistik. PC-laboratoriesystemet ASYST er udviklet af Macmillan Software Company, men Tektronix har indgået en aftale om at sælge ASYST direkte til brugere af de to digitale oscilloskoper TEK 7854 og TEK 7D20. Tektronix har endvidere selv udviklet en pakke til

pulsparameteranalyse, som kan integreres med ASYST. Kortet, som skal sættes i en af de ledige udvidelsesslots i PC'en, forsyner denne med GPIB-udgange, som bruges til at sammenkoble computeren og oscilloskopet. Herefter kan TEK 7854 og TEK 7D20 bruges til forbedrende signalanalyse og løbende lagring af signaler, mens PC'en styrer procesforløbet og bagefter bruges til efterbehandling, analyse og permanent lagring af data.

ASYST indeholder funktioner til dataudjævning, kurvefitning, integration, differentiering og statistik. Foruden at supportere GPIB standarden (IEEE-488) har ASYST både A/D- og RS-232C-porte.

Tektronix, Ballerup.



7 1/2 digit CPU-styret voltmeter

Horsens virksomheden Instrutek præsenterer et nyt microprocessorstyret 7 1/2 digit digitalvoltmeter for det danske marked. Voltmeteret, som er fra fabrikken Prema i Vesttyskland, har fået betegnelsen 6031.

Instrumentet markerer sig ved at have en basisnøjagtighed på 0,0003%, hvilket

må siges at være meget imponerende. Det må vist være de færreste applikationer, der betinger en så stor nøjagtighed.

Voltmeterets skalalængde er 2.000.000 cifre og målefunktionerne er DC spænding, AC spænding RMS ved crest faktor 701, AC eller DC koblet, modstand ved 4 ports måling med en opløsning ned til 100 uohm. Opløsningen ved AC og DC

PC prototype kort

IBM, som præsenterede verdens første PC for omkring 5 år siden, var fornuftige nok til at gøre det let for fremtiden at udbygge det oprindelige koncept, ved at bestyke PC'en med en række udvidelseskort, som kunne bruges individuelt. I de mellemliggende år er der udviklet et hav af udvidelseskort, og det er helt givet baggrunden for at fi-

losofien bag en 5 år gammel computer er så godt som enerådende på sit marked i dag.

Det er også muligt for brugeren selv at udvikle nogle specielle udvidelseskort, som så sættes i et stik i computeren.

INOTEC markedsfører en serie prototype kort med forskellige former for printbaner, som passer til dette stik. Derved bliver det lettere at lave og ændre i prototyper; eksempelvis v.h.a.

wire wrap. Nu er den eneste betingelse sådan set, at man har et vist kendskab til IBM computerens elektroniske arki-

tektur, og denne viden kan erhverves gennem mængder af litteratur fra området. Inotec, Herlev.

Desuden er der mulighed for at kopiere fra videobåndoptagere og videokamera-

er. Tektronix A/S, Ballerup.

Hårdføre Spændingsregulatorer

Motorolas nye LM2931 serie af positive spændingsregulatorer skiller sig ud med en meget lav drop-out spænding, stor effektivitet og ikke mindst ved at den beskyttes mod en række specielle driftsomstændigheder, som kredsen kan blive udsat for. De nye IC'er er specifikt designet til at vedligeholde en stabil spændingsregulering med et meget lavt input-output spændingsdifferentiale - mindre end 0,6V ved 100 mA output strøm og under 0,2 V ved 10 mA. Bias

strømmen er typisk mindre end 6% af udgangsstrømmen over hele spektret, med udgangsstrømme over 100 mA for alle seriens regulatorer. Rækken indeholder +5V og trinløse kredse med $\pm 2,5\%$ og $\pm 5\%$ tolerance på udgangen. LM2931 serien er specielt fremstillet til at operere i 'hårde' miljøer, hvor der er mulighed for at fejlpolarisering af strømkilden og andre elektronikfjendtlige omstændigheder. Kredse fås i 3 eller 5-benede TO-220 plastichuse, 8-benede SOP-8 eller fastspændings-IC'erne TO-92.

Udskrift af skærbilledet

Tektronix har introduceret to nye videokopiprintere, som kan bruges til hurtig fremstilling af højopløselighedskopier af skærbilleder fra oscilloskoper, andre instrument-CRT'er, TV-monitører og PC-skærme. Printerne, TEK HC01 og HC02, arbejder med termopapir og reducerer, ifølge Tektronix trykkomkostningerne med en faktor 10 i forhold til traditionelle filmmetoder. HC01 udskriver i A5 format og HC02 udskriver i A4, og begge printere skal tilsluttes Tektronix' Digitizing Camera System, der er i stand til at opsamle og digitalisere transiente signaler med en effektiv hastighed på 250 gigasamples pr. sekund. Printerne kan gengive 16 gråtoner ved hjælp af en elektronisk ditcher-proces. Den indbyggede hukommel-

se kan lagre billeder med indtil 512 linier a' 640 punkter. HC01 fremstiller en kopi på 17 sekunder, mens HC02 er 21 sekunder om at udskrive den dobbelt så store kopi. Den effektive hastighed forbedres af en overlappning, der gør det muligt at indlæse et billede, mens det foregående bliver udskrevet. Det trykknappbetjente panel åbner mulighed for valg mellem positiv, negativ og invers præsentation, lige som udstyret kan fjernbetjenes. Som input kan anvendes RGB TTL til kommunikation med IBM PC og Videotex-udstyr. En 8-bit parallel port med indbygget ASCII tegnsæt og bitgrafik giver printeren et interface til andre computere. Med en omskifter kan der vælges mellem PAL, SECAM og NTSC, således at printerne kan anvendes med praktisk taget alle videosystemer.

JFET instrumentationsforstærker

PMI (Precision Monolithics Inc.), som i Danmark er repræsenteret af E. Friis-Mikkelsen a/s, har introduceret AMP-05, en fast-settling monolistisk JFET instrumentationsforstærker, der giver en bedre funktion, og som har bedre egenskaber end eksisterende design. AMP-05 skulle efter sigende fjerne springet mellem langsomme bipolarære og kostbare high-speed design. Fra rækken af tekniske specifikationer kan nævnes en maksimal settling time på 15 μ S til 12-bit ved en forstærkning på mindre end 2000. 14 bit linearitet ved en forstærkning mindre end 1000.

15 μ S recovery fra et input overload ved forstærkninger op til 1000, hvilket er 10 til 100 gange hurtigere, end hvad der opnås med monolistiske bipolarære kredse. Ud over at besidde præcisions- og højhastighedsegenskaber, sparer AMP-05 komponenter og plads på printet, idet der er indbygget en dobbelt guard driver og en 100 μ A præcisionsstrømkilde. AMP-05 er garanteret stabil ved belastninger op til 2 nF, samtidig med at der opnås en slewrate på 5V/ μ S og et gainbandwidth produkt på 120 MHz ved $g=1000$. Guard driverne accepterer op til 10 nF belastning uden stabilitet og klipper ved 16 V/ μ S. E. Friis Mikkelsen A/S, Bagsværd.

Ny operationsforstærker

Linear Technology Corp. har introduceret en forstærker, der kombinerer lav støjspænding med stor hastighed og gode DC præcisions-specifikationer. LT1028 har garanterede støjdensitetsspecifikationer på 1,1 nV/Hz og det typiske er 0,85 ved en frekvens på 1 kHz. Ved 10 Hz er støjdensiteten max. 1,7 og typisk 1,0. 'Peak to peak' støjen er max. 75 nV fra 0,1 Hz til 10 Hz. Øvrige DC specifikationer omfatter 40 μ V offset spænding, 50 nA offset strøm og en forstærkning på mindst 7 mio. gange. George Erdi, som er manden bag LT1028, udtaler: -Målet var at opnå mindre end 1 nV/Hz støjspændingsdensitet, hvilket er det samme som støjen af en 50 ohms modstand, ved at bevare

nogle-DC specifikationerne (bias strøm i særdeleshed) på niveauer med løbende tilgængelige præcisionsenheder. Dette resulterede i LT1028, som ikke kun imødekommer disse mål, men også er i stand til at udføre operationer med høj hastighed. LT1028 kan finde anvendelse ved signaler med meget lavt niveau, der drives fra low impedance sources hvormed der drages fordel af dens lave støjfunktion. Nogle eksempler på disse applikationer er: infrarøde detektorer, accelerationsmålere og gyroforstærkere, magnetic search coil amplifiers og low noise frequency synthesizers. Anvendelse inden for audio af høj kvalitet kan udnytte den høje hastighed og LT 1028's lave forvrængningsoutput. E.V. Johansen, København
Tekst: Jens Handberg

Denne måneds ELV konstruktion er en:

Miniature elektronisk loddestation

Til lodning af print o.l. og ved brug af en præcisions loddekolbe med en integreret termoføler i forbindelse med denne elektroniske loddestation opnår man meget store fordele fremfor lodning med en almindelig loddekolbe. Temperaturen kan ændres trinløst imellem 150 - 350° C og holdes på en konstant temperatur ved hjælp af den indbyggede reguleringselektronik. Yderligere er der den store fordel, at man kan aflæse temperaturen direkte i ° C på et 3-cifret display. For den der bygger apparatet er der en stor fordel - ingen justering.

Generelt

Anvendelse og funktion for denne miniature loddestation er stort set identisk med konstruktionsbeskrivelsen 'Elektronisk loddestation ELS 7001' som vi bragte i P.E. nr. 5/1985.

Det er derfor ikke nødvendigt at komme nærmere ind på fordelene med en elektronisk regulering.

Loddestationen er nem at bygge, printet bestykses og monteres, hvorefter det placeres i kabinettet og er klar til brug.

Som loddekolbe benyttes der også her elektronik-kolben LK50 med en universal-spids. Der er ved denne kolbe tale om en effekt op til 50 watt. Til elektronik-kolben kan der leveres forskellige loddespidser for forskellige anvendelser.

Loddestationen er i særdeleshed kendetegnet ved de

meget små dimensioner, hvilket er en fordel, når den skal placeres på hobbybordet, hvor der som regel er alle mulige ting.

Diagrammet

Med hensyn til funktionen svarer denne nogenlunde til den tidligere beskrevne loddestation, men man er dog gået andre veje ved den foreliggende nykonstruktion.

Termoelementet, der er integreret i loddespiden, til-

sluttes punkter a og b på diagrammet.

Via modstanden R8 føres spændingen, der er proportional med temperaturen, fra termoelementet til den ikke inverterende plus (+) indgang på OP2 (ben 5), der er koblet som en spidsværdi-ensretter med en forstærkning på 54,7 gange.

Ensretningen sørger dioden D8 for i forbindelse med kondensatoren C6, mens forstærkningen fastlægges af modstandene R9 og R10. Dioden D7 tjener til en amplitudebegrænsning i de tilfælde, at der kommer en negativ halvbølge fra OP2, og kondensatoren C5 filtrerer støjspidser ved OP2.

Hvis man spørger, hvorfor der benyttes en spidsværdi-ensretter i forbindelse med et termoelement, som kun er i stand til at afgive jævnspændinger, kan dette besvares på følgende måde: Der kræves en forstærker, som i dette tilfælde er OP2,

såfremt de forskellige krav til reguleringsnøjagtigheden skal kunne overholdes.

På dette punkt er det dog nødvendigt, at vi et andet sted går nærmere ind på enkeltheder. Ved hjælp af to ekstra dioder, der kun er en ringe fordyrelse, kan der laves en spidsværdi-ensretter ud fra en enkel jævnstrømsensretter, hvorved der opnås en spændingsforstærkning. Hvis der nu forekommer forstyrrelser ved termoelement-indgangen i form af brumoverlejring, fører det ikke til at elektronikken falder ud, hvilket i ekstrem tilfælde kunne føre til en ukontrolleret udstyring og dermed en overophedning af loddekolbe.



Brumindføring kan skyldes fremmede felter (store transformatorer o.l.), men kan også opstå fra selve loddekoblen, når den bliver overophedet.

De her omtalte effekter bliver ved det foreliggende diagram elimineret effektivt, og selv ekstreme påvirkninger vil ikke kunne forstyrre elektronikken.

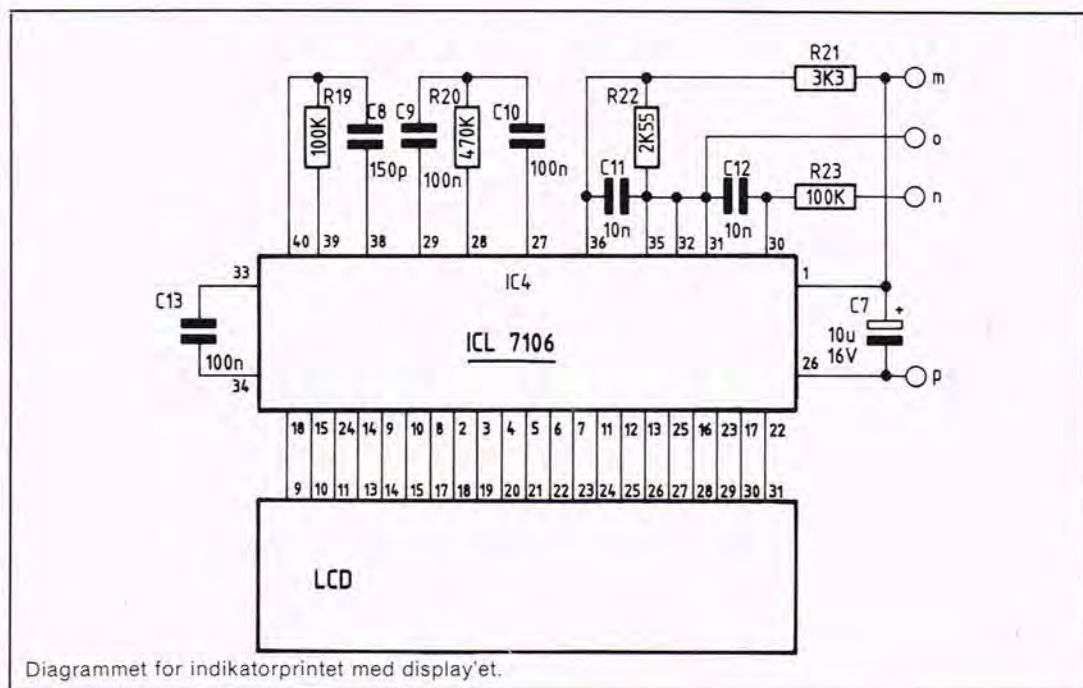
Den over C6 liggende forstærkede termospænding tilføres den inverterende indgang på IC2, der er af typen U106BS, der er en integreret operationsforstærker. Den ikke inverterende minus(-) indgang (ben 4) er ført til potentiometret R12, med hvilken en jævnspænding kan indstilles i området fra 285 til 800 mV, hvilket svarer til et temperatur-indstillingsområde fra 150°C til 350°C.

Med den indstillede jævnspænding med R12 sammenlignes den forstærkede spænding, som kommer fra OP2. Ved udgangen på IC2 (ben 10) vil der nu være en tændimpuls for triac'en Tc1, når loddekolbens temperatur ikke har nået den værdi, der er indstillet til med R12.

Er temperaturen tilsvarende højere, udebliver impulserne. Da spændingen ved termoelementet er direkte proportional med loddekolbens temperatur, kan denne holdes meget konstant med den her omtalte regulerings-teknik.

Den nødvendige forsynings-spænding på ca. 8V opnås ved den i kredsen IC2 indbyggede spændings-stabilisering i forbindelse med ensretterdioden D4 og formodstanden R15 fra de 24 volt vekselspænding, der er på nettransformatorens sekundærside.

Kredsen IC3 tjener til at frembringe en forholdsvis nøjagtig defineret referencespænding, der ligger 5V under den positive forsynings-spænding (ben 7, 13 på IC2).



Diagrammet for indikatorprintet med display'et.

Den forholdsvis nøjagtige jævnspænding gør, at man ikke behøver nogen justering, da det her gælder om at fastlægge et nøjagtigt defineret spændingsområde for indstillingen med potentiometret R12, hertil kommer også modstandene R11 og R13.

Et andet kriterium for at undgå en justering er udkoblingen af den forholdsvis høje indgangs-offset-spænding ved den integrerede operationsforstærker IC2, som typisk ligger ved 15 mV. Dette sker ved, at termospændingen ved hjælp af OP2 forstærkes med faktoren 54,7, således at offset-spændingen imellem benene 3 og 4 på IC2 reduceres med denne faktor i relation til termospændingen. Det er altså kun nødvendigt at regne med en værdi på ca. 0,3 mV. Det er dog en forudsætning, at det drejer sig om en operationsforstærker som OP2 med en meget lille offsetspænding. For ikke at satse på en ekstremt dyr operationsforstærker med en anden offsetspænding, er der valgt en gangbar type MC1458, der er særlig udvalgt.

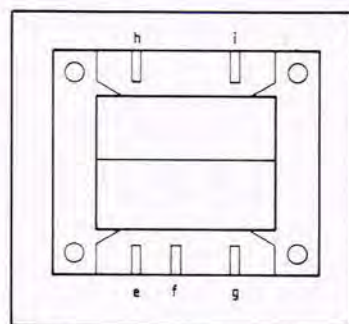
Ved rumtemperaturområ-

det ligger offsetspændingen her under 0,5 mV, hvad der er fuldt ud tilstrækkeligt i det foreliggende tilfælde. Da grænseværdien for offsetspændingen ved denne kreds andrager 6 mV, anbefales det, at man selv kontrollerer dette kriterium, eller man benytter en, der er udvalgt. I princippet er det jo også muligt at indføre muligheden for en offset-indstilling i apparatet, hvilket man med vilje har undladt i denne konstruktion, idet man så vil støde på et kriterium for temperaturen, og så vil der jo være tale om en justeringsprocedure. Der skal her yderligere omtales et andet forhold ved konstruktionen.

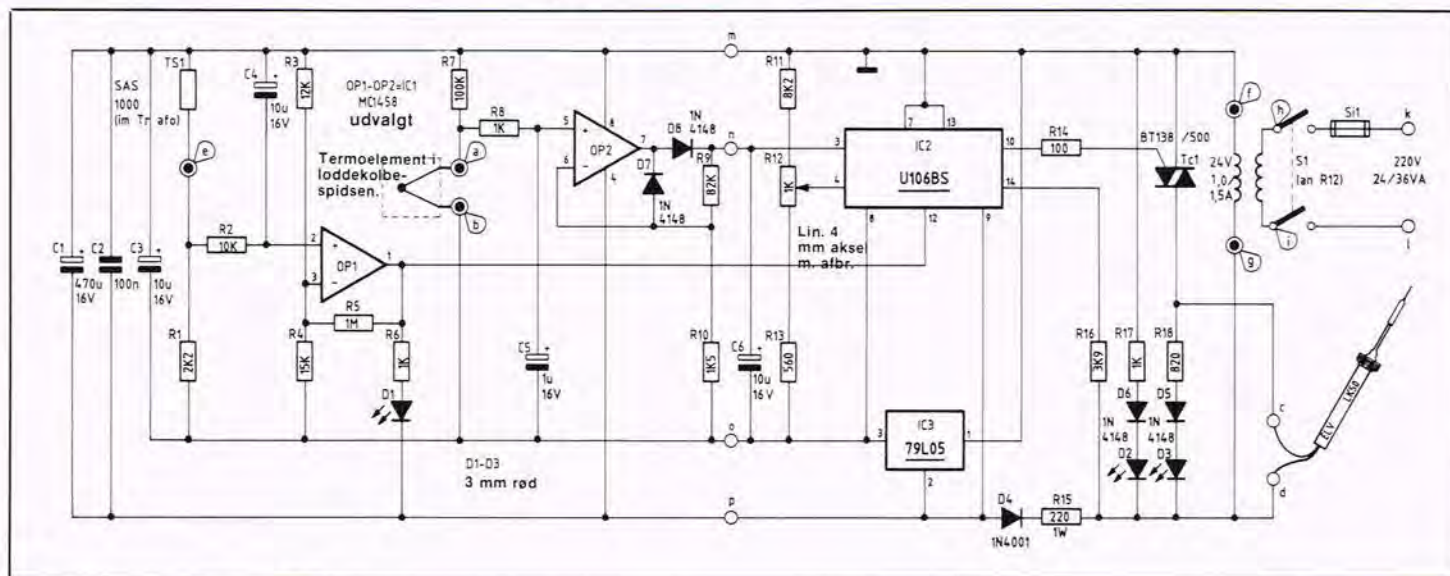
Ved hjælp af temperaturføleren TS1 i forbindelse med operationsforstærkeren OP1 med tilhørende komponenter (R1 til R6, C4 samt D1) er der skabt en kobling for temperaturovervågning, der via ben 12 på IC2 undertrykker tændimpulserne for triac'en Tc1, således at loddekolben forbliver afbrudt. Temperaturføleren TS1 befinder sig inden for viklingerne på den benyttede transformator, således at denne beskyttes effektivt i-

mod en overbelastning. Denne forholdsregel er påkrævet, da den benyttede transformator kun er beregnet for en vedvarende belastning på 25W, mens den tilsluttede loddekolbe LK50 kan fungere med en effekt op til 50W maks. Det betyder igen en 100% overbelastning af transformatoren. Dette er dog medtaget ved konstruktionen, hvor man samtidig har ønsket et apparat med så små dimensioner, som det er muligt.

Ser man på loddestationen i drift, kan man fastslå, at elektronikken for styringen er tilført spænding på mindre end 50% af tiden, således at effekten ved tomgang er typisk 15 W og ved en lodning andrager effekten 20 til 25 W. Som man ser, vil den benyttede transforma-



Tilslutningerne på nettransformatoren.



Det komplette diagram for hovedprintet.

tor kunne afgive denne effekt i længere tid. Den ved starten optagne effekt, der varer 1 til 2 minutter, er ikke noget problem for transformatoren.

En transformator tåler en 100% overbelastning, når det kun drejer sig om det nævnte korte tidsrum.

Temperaturføleren i transformatoren er der derimod af sikkerhedsgrunde. Hvis man f.eks. i længere tid, uden pauser, lodder på kobbertråde med et stort tværsnitareal kan transformatoren blive ødelagt. Ved den foreliggende konstruktion vil der ske en afbrydelse efter en vis tid, og efter en afkøling af transformatoren, vil der igen kunne loddes. Denne frakoblingsautomatik vil dog næppe komme i aktivitet ved lodning af almindelig hobby-elektronik.

Temperaturindikeringen

Visningen af temperaturen sker ved hjælp af A/D kredsen ICL 7106.

Den placeres på et separat lille print.

For de af vore læsere, der ikke kender denne kreds, skal vi lige fortælle lidt om den.

Den spænding, som temperaturføleren på loddekolben afgiver, er proportional med temperaturen, som det tidligere er nævnt. Spæn-

dingen forstærkes i OP2 og føres til ben 30 og 31 på IC4 (punkterne n og o på hoveddiagrammet).

Ved en mere eller mindre omfangsrig funktion, som vi dog ikke her skal komme ind på, udstyres de enkelte segmenter på LC-displayet. Derved lyser de tre cifre på displayet og viser netop værdien, der er proportional med førnævnte spænding, som derved er et direkte mål for temperaturen.

I dette tilfælde er omsætningsfaktoren lagt således, at den giver en direkte visning i °C som en kombination med termospændingen på 40 µV/°C.

I dette tilfælde betyder det, at der imellem tilslutningsbenene 35 og 36 på IC4 skal være en referencespænding på 2,18V, hvor modstandene R21 og R22 sikrer den nødvendige spændingsdeling (af den spænding der er mellem punkterne m og n på hoveddiagrammet).

En justering er derfor ikke nødvendig.

Ved den benyttede kredsteknik er der opnået det, at temperaturangivelsen kun vil variere nogle få °C på trods af komponenttolerancer, der er uundgåelig.

Monteringen

Der er to separate print, hvor det mindste er printet

for indikatorparten, som skal bestyres med de til denne funktion hørende komponenter, hvilket fremgår af komponentlisten. Hovedprintet bestyres med de øvrige komponenter for temperaturreguleringen og herunder nettransformatoren. Senere forbindes de to print med hinanden således, at indikatorprintet er vinkelret på hovedprintet, derved behøves ingen ledningsføring imellem printene.

På grund af de meget kompakte dimensioner for loddestationerne, skal printdimensionerne overholdes og må på ingen måde overskrides. Det anbefales at afprøve om printet kan være i kabinettet før bestykningen.

Først placeres og fastlodes modstande og derefter kondensatorer, dioderne og så videre i normal rækkefølge. Pas her på polariseringen af såvel kondensatorer som dioder.

Når bestykningen af IC'erne er tilendbragt (pas på korrekt ilodning), placeres indikatorprintet vinkelret på hovedprintet således, at det rager 1 til 2 mm under hovedprintet.

Imellem transformatoren og indikatorprintet må der placeres en lille isolerplade (ca. 45 x 70 mm) for at und-

gå en kortslutning på grund af den minimale afstand.

Det skal derefter bemærkes, at displayet placeres således, at det ligger direkte an mod IC4 (ICL 7106) uden at der er noget mellemrum. Såfremt den digitale temperaturangivelse ikke ønskes påbygget, kan printet udelades, og der skal ikke ændres noget ved hovedprintet.

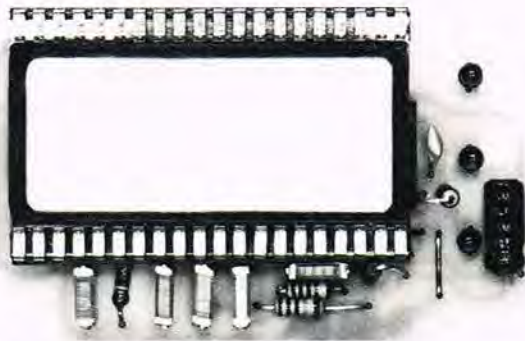
Transformatoren fastgøres til printet ved hjælp af to 5 mm lange afstandsrør i forbindelse med M3 x 35 mm skruer. Anden befæstning er ikke nødvendig.

Forbindelserne imellem transformator og print sker med isolerede ledninger med et mindste tværsnit på 0,4 kvadratmillimeter.

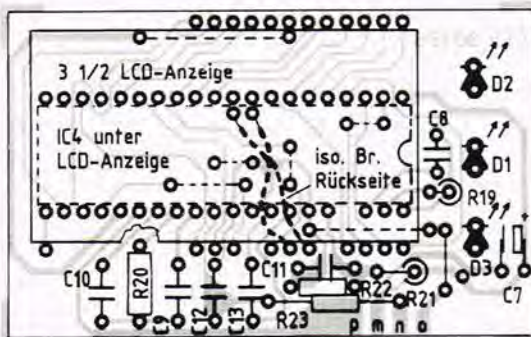
Da den i transformatoren indbyggede temperaturføler på den ene side er forbundet med 24V viklingen, skal man passe på ved monteringen. De enkelte tilslutninger fremgår af tegningen for transformatoren.

Loddekolbens termoelement tilsluttes punkterne a og b på hovedprintet, mens selve loddekolbens varmelegeme tilsluttes punkterne c og d som vist på diagrammet.

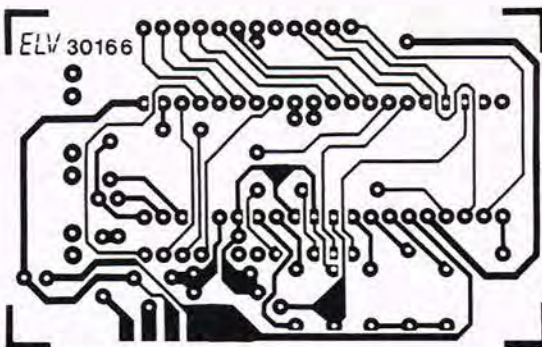
Forinden må der dog bores et 6 mm hul i siden af kabinettet, hvorigennem loddekolbens kabel føres. På grund



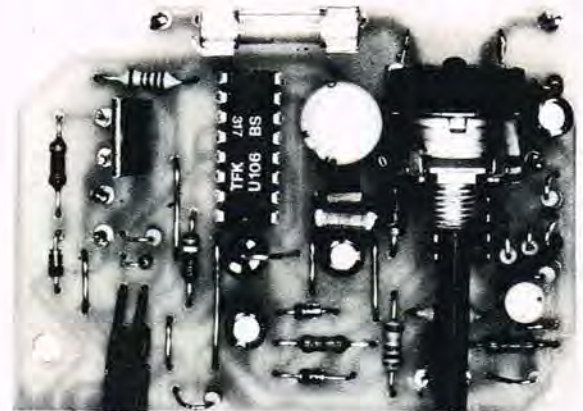
Indikatorprintet med display'et.



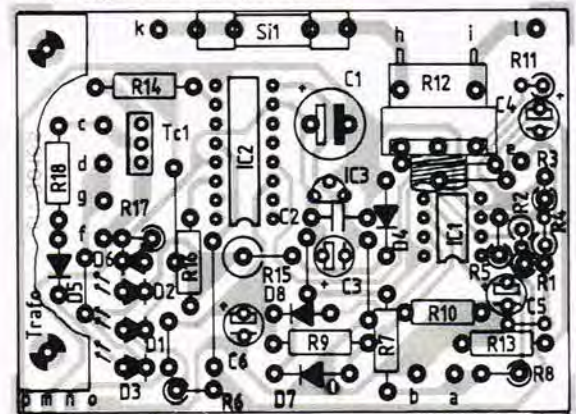
Indikatorprintet set mod komponentsiden.



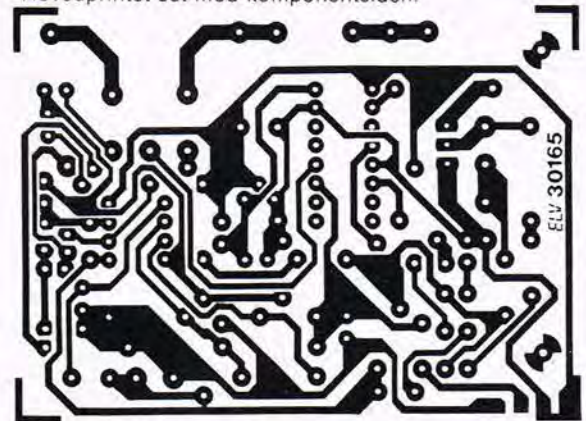
Indikatorprintet set mod kobberbanerne.



Det færdigmonterede hovedprint.



Hovedprintet set mod komponentsiden.



Hovedprintet set mod kobberbanerne.

af pladsforholdene er der ikke placeret nogen stikforbindelse, da en adskillelse imellem loddestation og loddekolbe næppe finder sted.

Loddekolbens tilledninger er farvede, og de henfører til:

- Rød: a
- Orange: b
- Blå: c
- Brun: d

Der er endnu en gul/grøn ledning, som er ledende forbundet med loddespid-

sen. Man behøver ikke at benytte denne ledning, eller man kan tilslutte den til en bananbøsning via en 100 kohm modstand.

Bøsningen kan man placere et eller andet sted på bagsiden af kabinettet.

Anordningen kan benyttes til en potentialudligning.

Her er der tale om at kunne foretage en afladning af statisk elektricitet, der kan være skadelig for MOS-kredse.

Det er her også vigtigt at

bemærke, at termoelementet ikke må ompoles, da reguleringsteknikken i så fald ikke fungerer og loddekolben vil således hele tiden få tilført strøm, hvad der fører til en overophedning med ødelæggelse til følge.

Hvis indikatorprintet ikke ønskes, tilsluttes de tre lysdioder med nogle tilledninger til hovedprintet på en sådan måde, at de kan placeres i den rigtige højde i forhold til hullerne på frontpladen.

Lysnettet tilsluttes til punkterne k og l på printet, mens primærsiden af transformatoren tilsluttes bag på potentiometret for indstilling af temperaturen (R12).

Dermed er loddestationen færdigmonteret og er klar til brug uden nogen form for justering.

Stykliste næste side

Stykliste for hovedprintet

Halvledere:

IC1MC 1458, udvalgt
IC2 U 106 BS
IC3 79L05
D1-D3 LED, rød, 3 mm
D4 1N4001
D5-D8 1N4148
Tc1 BT 138/500

Kondensatorer:

C1 470 μ F/16V
C2 100 nF
C3, C4 10 μ F/16V
C5 1 μ F/16V
C6 10 μ F/16V

Modstande:

R1 2,2 kohm
R2, R3 10 kohm
R4 15 kohm
R5 1 Mohm
R6, R8, R17 1 kohm
R7 100 kohm
R9 82 kohm
R10 1,5 kohm
R11 8,2 kohm
R12	... 1 kohm potm., 4 mm aksel med afbryder.
R13 560 ohm
R14 100 ohm
R15 220 ohm/1 watt
R16 3,9 kohm
R18 820 ohm

Priser:

Byggesæt incl. kabinet men uden display kr. 675,00
Prinsæt uden de øvrige komponenter kr. 75,-
Displaysæt kr. 270,-
Færdigsamlet kr. 1.485,-

Øvrige komponenter:

Si 1 0,2A
Trafo prim. 220V 24/36 VA
 sek. 24V 1,0/1,5A

1 sikringsholder for print.

- 9 loddestifter.
- 2 skruer M3 x 35 mm
- 2 møtrikker M3
- 2 afstandsstykker 5 mm.

Stykliste for indikatorprint:

Halvleder:

IC1 ICL 7106
-----	----------------

Kondensatorer:

C7 10 μ F/16V
C8 150 pF
C9/C10 100 nF
C11 10 nF
C12 10 nF
C13 100 nF

Modstande:

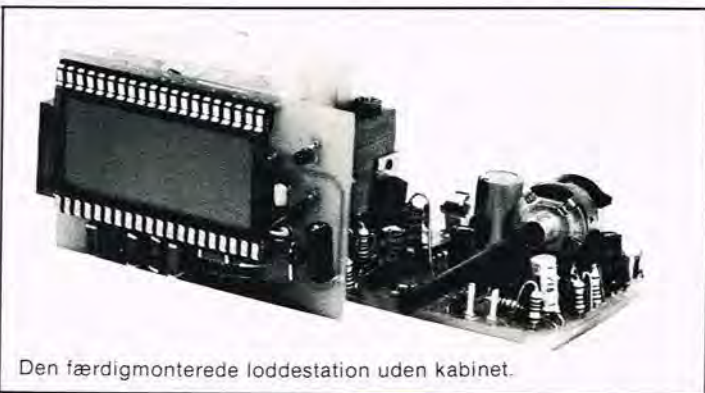
R19 100 kohm
R20 470 kohm
R21 3,3 kohm
R22 2,55 kohm
R23 100 kohm

Øvrige komponenter:

- 1 LCD-display, 3 1/2 cifre.

Importør, som henviser til nærmeste forhandler:

Norad Specialelektronik ApS
Lønstrup, 9800 Hjørring.
Tlf.: 08 96 01 88.



Den færdigmonterede loddestation uden kabinnet.

TRANSFORMATORER

til enhver opgave
Hurtigst - Billigst - Bedst

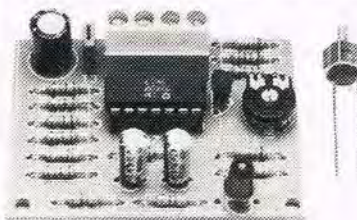
V.R.T. TRANSFORMER

Mejeristræde 1
Vindinge
4000 Roskilde
Telefon (02) 36 21 97



HIGH-Q

velleman-kit



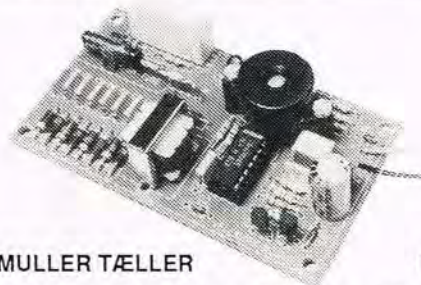
FROST INDIKATOR

K2644

Frost og tøjvør er meget besværligt at registrere når man sidder i en opvarmet bil. Dette frost detektor byggesæt er en nødvendighed for den bevidste bilist. Dette byggesæt har en let forståelig indikation: En rød lysdiode vil blinke i korte perioder, hvis der konstateres en temperatur på +3° C. Falder temperaturen yderligere, vil lysdioden lyse i længere perioder, og når temperaturen er faldet til -3° C vil lysdioden lyse hele tiden.

Temperatur sensoren har et metalhus med monteringsflig. Det er meget let at montere denne miniature enhed.

Kr.: 105,-



GEIGER-MULLER TÆLLER

K2645

Radioaktivitet er mere end en nyhedsoverskrift. Det er rundt omkring dig, måske i dit arbejdsmæssige miljø, måske ved bestråling forårsaget af en ulykke, eller det kan være i fødevarerne. Det kan vise sig på steder du forestiller dig som usandsynligt, for eksempel på et hospital.

Du kan ikke se det, du kan ikke mærke det, på trods af at det er farligt.

Denne Geiger-Muller tæller er et færdigt byggesæt, der gør det muligt at høre radioaktivitet.

Forsyningsspænding: 9 V batteri.

Kr.: 755,-

Føres af følgende forhandlere:

2000 København F	Commander Radio	Smallegade 4	01 34 34 22
2100 København Ø	BN Elektronik	Haraldsgade 69	01 18 45 55
2200 København N	Åge Nielsens Eftf.	Sortedam Dossering 1	01 39 30 10
2700 Brønshøj	ETC Elektronik	Islevhushøj 35	01 60 71 01
2800 Lyngby	BN Elektronik	Lyngby Hovedgade 9A	02 88 19 00
3300 Frederiksværk	Hobby & Legetøj	Nordcentret	02 12 16 93
3400 Hillerød	AJ-Elektronik	Frederiksværksgade 6	02 26 34 87
3600 Frederikssund	Hobby Shoppen	Havnegade 28	02 31 23 85
3700 Rønne	Bornamatic	Åkirkebyvej 48	03 95 58 33
4000 Roskilde	Bøttger Radio	Sct. Pedersstræde 1	02 35 83 20
4300 Holbæk	Smedelund Radio TV	Smedelundsgade 19	03 43 00 60
4500 Nykøbing S	Nykøbing Elektronik	Algade 5	03 41 00 52
4600 Køge	Elektronikcentret	Næregade 86	03 65 98 10
4700 Næstved	PA Elektronik	Ringstedgade 22	03 73 20 22
4750 Lundby	Lundby Elektronik	Lundby Hovedgade 51	03 76 71 21
4800 Nykøbing F	Rotek	Jærnbangegade 16	03 85 58 30
5000 Odense C	Flemming Kjærulff	Hans Tavsensgade 4A	09 13 54 80
5000 Odense C	EF Elektronik	Toldbogade 5-7	09 17 94 94
5000 Odense C	Vejle RC Elektronik	Frederiksgade 15	09 13 90 39
5500 Middelfart	LP Legetøj	Algade 51-53	09 41 39 04
5700 Svendborg	Kaas Elektronik	Møllergade 74A	09 22 35 80
6000 Kolding	Kolding Elektronik	Vejlevej 150	05 50 22 88
6400 Sønderborg	O.B. Carlsen	Ørstedsgade 19	04 42 70 45
6700 Esbjerg	Esbjerg Elektronik	Torvegade 72	05 12 71 66
6800 Varde	Varde Walkie Center	Storegade 44	05 22 30 78
7000 Fredericia	Trekantens Elektronik	Vesterbrogade 9	05 93 41 09
7100 Vejle	Vejle RC Elektronik	Sønderbrogade 42	05 83 25 33
7400 Herning	Herning Elektronik	Vestergade 13	07 22 58 44
7470 Karup	O. Hansen	Industrivej 24	07 10 11 88
7600 Struer	Helmholt Elektronik	Farvervej 2	07 85 26 11
7700 Thisted	Riis Elektronik	Nytorv	07 92 54 90
7800 Skive	Elektronik Lageret	Østergade 6	07 52 61 77
8000 Århus C	Århus Radio Lager	Jægergårdsgade 36	06 12 62 44
8700 Horsens	O.K. Elektronik	Kattesund 7	05 62 95 77
8800 Viborg	Lynggård Radio	Vesterbrogade 21	06 62 30 55
8900 Randers	Randers Elektronik	Klostergade 5	06 42 58 15
9000 Ålborg	RCE	Boulevarden 34	08 16 07 10
9900 Frederikshavn	Antennefix	/Erovej 11	08 43 23 56
9990 Skagen	Skagen Ra.kommunika.	Vester Strandvej 7	08 44 49 22

Problemer om morgenen? så er løsningen her:

Digitalur

Diagrammet

Hjertet i digitaluret er et komplet integreret urmodul MA 1142, som stort set kun skal tilsluttes en spænding for at fungere. Netspændingen nedtransformeres af TR1 til to forskellige spændinger. Dette sker i to sekundærviklinger. Den ene spænding på ca. 3,8 volt ensrettes af D1 og D2 og føres til urmodulets ben 1, hvor den anvendes til at drive lyset i displayet. Den anden sekundære vikling leverer ca. 7,8 volt, som ensrettes af D3 og udglattes af C1, hvorefter den via R5 sendes ind på ben 6 på urmodulet. Dette er indgangen for forsyningsspændingen til urlogikken, som udgør 'hjernen' i uret.

Back-up-batteriet er tilsluttet denne indgang gennem D4 og R1, således at uret får en forsyningsspænding, selv om der ingen spænding skulle komme fra lysnettet (via TR1).

Spændingen på indgang 2 på urmodulet bestemmer lysstyrken i displayet, og det er derfor muligt at regulere denne ved at ændre på spændingsdelerforholdet mellem modstandene R2 og R3.

Kondensatoren C3 og modstanden R4 udgør et RC-led, som bestemmer tonen i højttaleren, når alarmen går igang.

Hvis man derfor ønsker en anden tone, kan dette let opnås ved at ændre værdien af R4. Denne værdi skal ligge mellem 22 ohm og 220 kohm, hvis man skal have en hørbar tone.

Potentiometret P1 og kondensatoren C2 udgør den oscillator, der på urmodulets ben 4 styrer uret, når det kører på back-up-batteriet.

Her er et digitalur med indbygget vækkefunktion og snooze-knap, der udsætter vækketidspunktet ni minutter, hver gang der trykkes på den. Uret har desuden en relæ-udgang, som kan anvendes til f.eks. at tænde for en radio om morgenen.

Fra TR1 får urmodulet gennem C4 og R6 tilført impulser på 50 Hz, som styrer uret normalt.

Udgang 20 på urmodulet trækker via R8 transistoren T1, som igen trækker triac'en D5. For at dette kan lade sig gøre, er det nødvendigt, at nul på uret er forbundet til 220 volt. Når T1 åbner, vil der således løbe en strøm fra dioderne D1 og D2 til triac'en, der opfatter dette som en triggerstrøm, hvorfor den åbner.

På denne måde virker triac'en som et elektronisk relæ. Urmodulet har indbygget en række funktioner, som ikke anvendes i denne opstilling, fordi der dårligt er plads til flere trykknapper på kassen. Hvis man ønsker det, kan man selvfølgelig

selv udnytte disse ekstra muligheder:

Hvis ben 7 og 16 på urmodulet forbindes, viser displayet hvor mange minutter, der er tilbage før alarmen (og dermed styreudgangen) ophører med at være aktiv.

Forbindes ben 7 og 14 på urmodulet, viser displayet, hvor mange sekunder der er i det aktuelle klokkeslæt. Sker dette samtidig med, at S5 nedtrykkes, lyser alle segmenter i displayet, hvilket kan anvendes, hvis man vil kontrollere, om dette er i orden. Afbrydes forbindelsen til ben 9, kan uret køre på 60 Hz istedet for 50 Hz. Afbrydes forbindelsen til ben 10, kører uret med 12 timers værk istedet for 24 timers. Forbindes ben 7 og 8, ophører punktummet i

midten af displayet med at blinke.

Inden man begynder at forbinde eller afbryde nævnte ben, skal man være klar over, at der er 220 volt på næsten hele printet (ikke mindst ben 7 og 10)!!!

Byggevejledning

Hvis printet ikke er købt færdigt, skal man starte med at skære det til. Der skal laves to indhak i printet, - et i hver side, så det kan monteres i kassen, samt et stort rundt hul inde på selve printet til højttaleren. Alt dette er vist med skraveringer på printet.

Derefter kan komponenterne monteres. Start med dioder, modstande og transistorer og monter derefter de øvrige komponenter, på nær transformatoren (TR1) og urmodulet. Husk at vende dioderne og transistorerne, kondensatoren (C1) samt triac'en (D5) rigtigt! Triac'en skal vende med metalsiden mod bagkanten af printet (væk fra TR1). Loddesspydene monteres i forbindelserne til trykknapper og omskifttere (S1-S7), højttaleren (HT), batteri (9 V og 0) samt i 220 volt ind-



og udgangene (ialt 17 stk.). Batteriholderen skrues i printet, der hvor der er afmærket, at batteriet skal sidde, ved hjælp af den vedlagte 3 mm skrue og møtrik. Battericlipsen forbindes med den røde ledning til loddespydet 9V og den sorte ledning til 0 (ved siden af R1).

Urmodulet skal nu forbindes ved hjælp af det vedlagte fortinnede monteringstråd. Dette stykke klippes i 22 stykker, hver med en længde på ca. 20 millimeter. Trådstykkerne loddes i printet i de 22 huller til urmodulet, således at så meget af trådene som muligt stikker frem på komponentsiden af printet.

Trådstykkerne bukkes nu i en ret vinkel fremefter, så de ligger vandret i forhold til printets komponentside og vinkelret i forhold til printets forkant. Urmodulet kan herefter skubbes ind over trådstykkerne, idet disse føres gennem forbindelseshullerne i urmodulet. Afstanden fra printets kant til urmodulet skal være ca. 5-6 mm, men kontroller selv dette ved forsigtigt at føre det røde frontglas ned i dets riller, -urmodulet skal nu sidde helt op til glasset, når printet er på plads i kassen. Når man har fundet ud af, hvordan modulet skal sidde, kan de 22 stumper tråd loddes fast til modulet.

Vær meget omhyggelig ved lodningen!

Loddeøerne er ikke særlig store og tåler derfor ikke længere tids lodning eller lodning med for store loddekolbe (absolut max. 40 W)!!

Af samme grund bør man ikke udsætte disse lodninger for mekaniske belastninger ved at skubbe eller trække for meget i urmodulet, når det først er monteret.

Når urmodulet er kommet på plads, kan transformatoren loddes i printet, og herefter skal dette kun monteres i kassen.

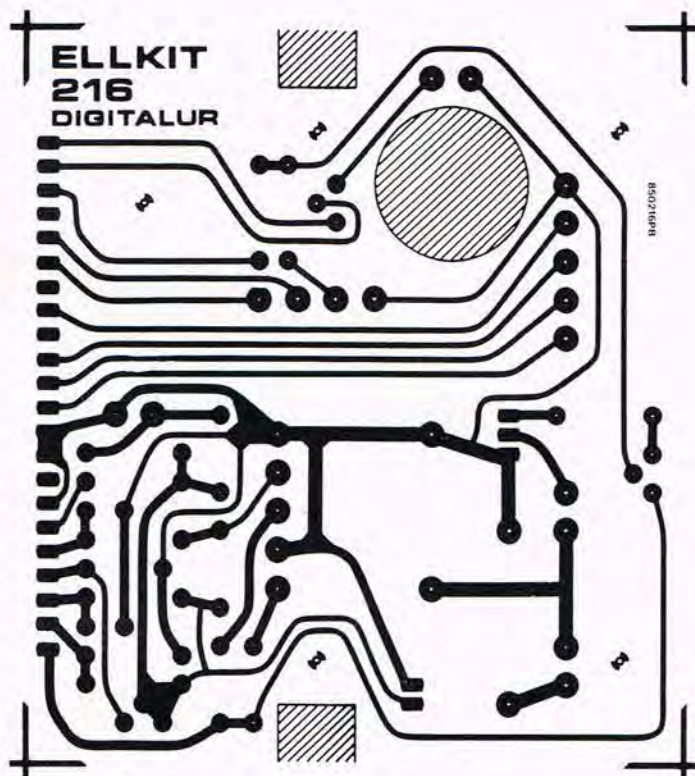
Før monteringen skal kassen bores op i bagende, låg og bund - se tegningerne. Højtaleren skal limes i bunden af kassen over de netop borede huller, således at bagenden stikker op gennem hullet i printet. Før højtaleren limes fast, bør man derfor finde ud af, hvor præcist den skal sidde ved løseligt at placere højtaleren og printet i kassen og derefter afmærke, hvor højtaleren skal sidde. Højtaleren limes ved, at der smøres kontaklim på papkanten rundt om membranen og rundt om hullerne i bunden af kassen, hvorefter højtaleren presses på plads.

Til de to loddeflige på højtaleren loddes to stykker monteringstråd, hver med en længde på ca. 5 cm.

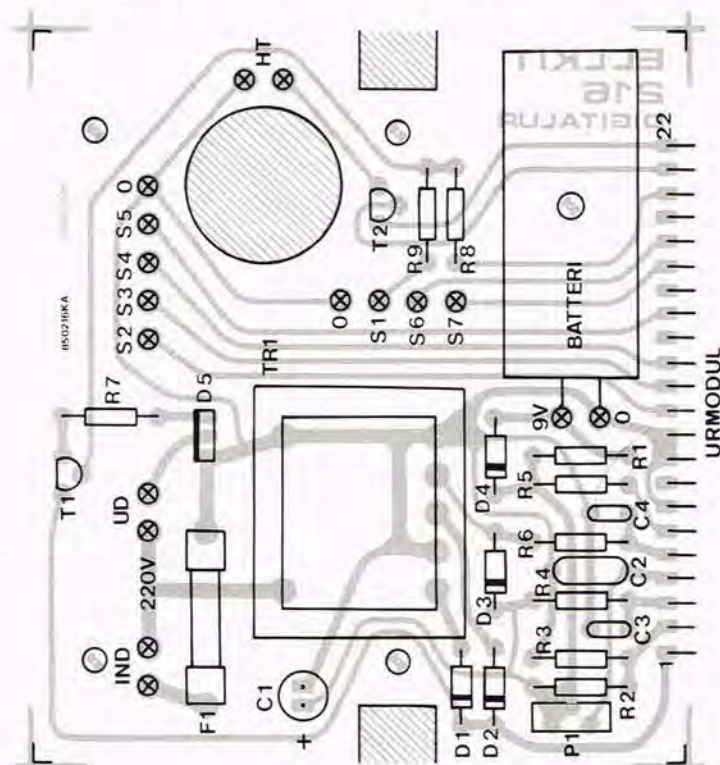
Printet spændes nu fast i bunden af kassen med de 4 selvskærende skruer, og de to stykker monteringstråd fra højtaleren loddes til printet (til punkterne HT).

I kassens bagende monteres de to ledningsaflastninger samt de 4 ringetryk (S2 - S5), mens der i låget monteres to omskiftere (S1 og S7), samt ringetrykket S6. De forbindes alle til printet med monteringstråd, idet det ene loddeøj på hver ringetryk/omskifter går til de respektive loddespyd, og det andet forbindes til et af de to fællespunkter benævnt 0. Sørg for, at anvende en passende længde ledninger, så låget og bagenden af kassen kan tages af uden problemer, men også uden en overflod af ledninger. Når dette er gjort, kan bagpladen sættes på plads. Det vedlagte netledning deles i to stykker, som derefter føres gennem de to ledningsaflastninger og loddes til printet, - til de 4 loddespyd 220 V - IND og 220 V - UD. Efter at ledningerne er blevet trukket til, så de ikke stikker for langt ind i kassen, skrues ledningsaflastningerne til. I den anden ende af netledningerne

monteres nu han- og hunstikket. På ledningen, som føres til 220 V - IND, sættes hanstikket, mens hunstikket sættes på ledningen til 220 V - UD. Til sidst sættes sikringen i



Print til digitalur set fra kobbersiden i forhold 1:1.



Komponentplacering.

holderen og batteriet i batteriholderen, battericlipsen sættes på, og herefter er digitaluret klar til afprøvning, justering og anvendelse.

Til sidst sættes sikringen i

holderen og batteriet i batteriholderen, battericlipsen sættes på, og herefter er digitaluret klar til afprøvning, justering og anvendelse.

Anvendelse

Når uret afprøves og justeres, skal man være klar over, at der er 220 volt på printet, ikke kun ved transformatoren og sikringen, men på hele nulforbindelsen på printet. Enhver form for afprøvning **SKAL** derfor altid ske, med kassen lukket til, så man ikke ved et uheld kommer til at berøre komponenter og lignende, som fører en høj spænding!

Afprøvningen af uret sker lettest, ved at læse det følgende igennem, og så ellers gå igang med at afprøve urets forskellige funktioner. Hvis der slutes strøm til uret, uden at back-up-batteriet er forbundet til clipset, vil displayet stå og blinke, og vise et tilfældigt klokkeslæt, indtil uret stilles. De forskellige kontakter har følgende funktioner:

S1:
Med denne knap er det muligt at tænde for urets 220 volt-udgang (styreudgang), så at sige uden om urets styring.

S2:
Stiller uret hurtigt.

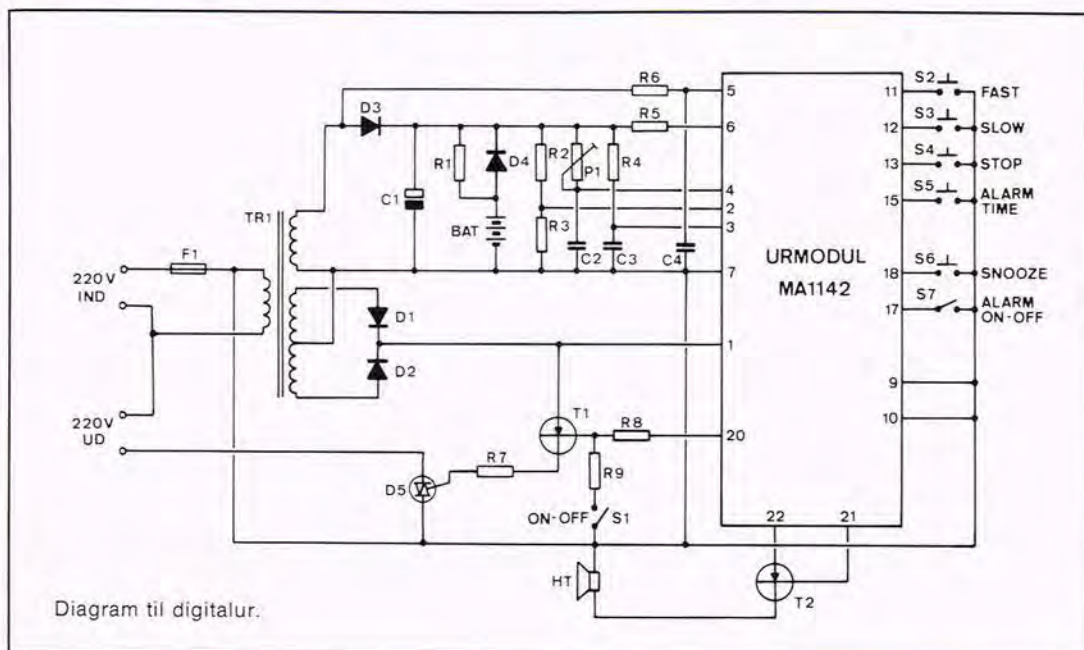
S3:
Stiller uret langsomt.

S4:
Stopper uret, så det er muligt at stille det ved hjælp af S2 og S3.

S5:
Alarm time. Når denne knap trykkes ind viser displayet vækkeslættidspunktet, som så kan stilles ved hjælp af S2 og S3.

S6:
Snooze. Når alarmen er gået i gang, kan man på denne knap slå alarmen fra i cirka 9 minutter, hvorefter den går i gang igen. Slås alarmen ikke fra med denne knap eller S7, stopper den af sig selv efter cirka 59 minutter.

S7:
Alarm on/off. Med denne omskifter slår man alarmen til eller fra. Når den er slået til, lyser punktummet i nederste højre hjørne af displayet.

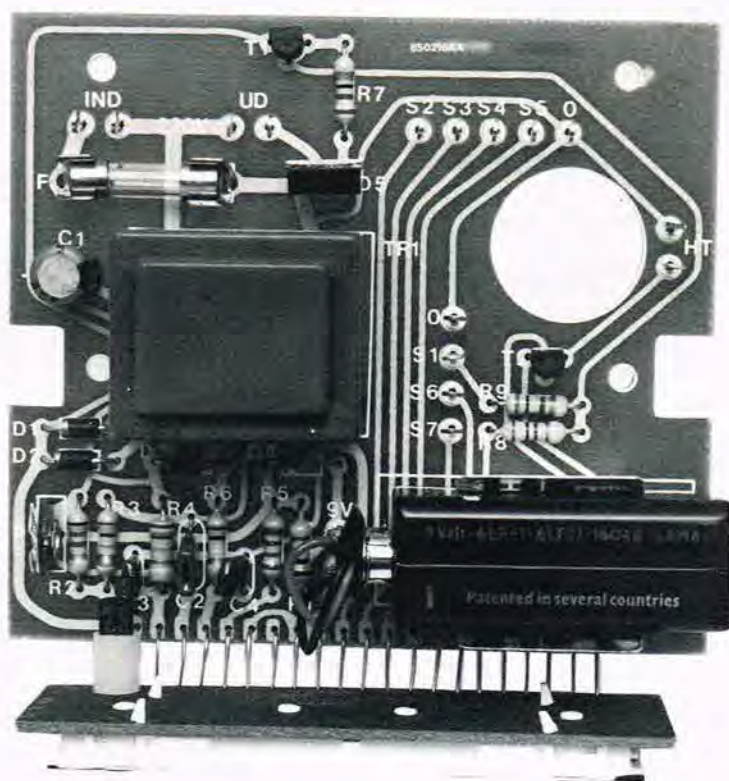


Ved hjælp af styreudgangen fra uret (220 V UD) er det muligt at tænde for et netdrevet apparat, når alarmen går igang. Dette kan være en radio, så man kan vågne op til Danmarks Radio's morgenmusik.

Ethvert apparat, der kan køre på 220 V AC, kan tilsluttes uret, - eneste betingelse er, at det ikke trækker mere end 220 watt. Det er således ikke umiddelbart muligt at lade uret styre f.eks. en varmeblæser. Hvis man ønsker at tænde for det tilsluttede apparat på et andet tidspunkt end vækkeslættidspunktet, kan der tændes for styreudgangen ved hjælp af omskifteren S1. Styreudgangen er således tændt så længe alarmen lyder, eller S1 er indstillet hertil.

Uret er beregnet til at køre på almindelig netspænding (220V, 50 Hz), men det indbyggede 9 volts (back-up) batteri sikrer, at uret ikke går i stå, selvom der er et kortere spændingsfald på lysnettet. For at uret kan gå uden de 50 Hz fra lysnettet, er der indbygget en intern oscillator, som skal justeres ved hjælp af trimmepotentiometret P1.

Fremgangsmåden ved justeringen er følgende:
1) Stil P1 i midterstillingen.



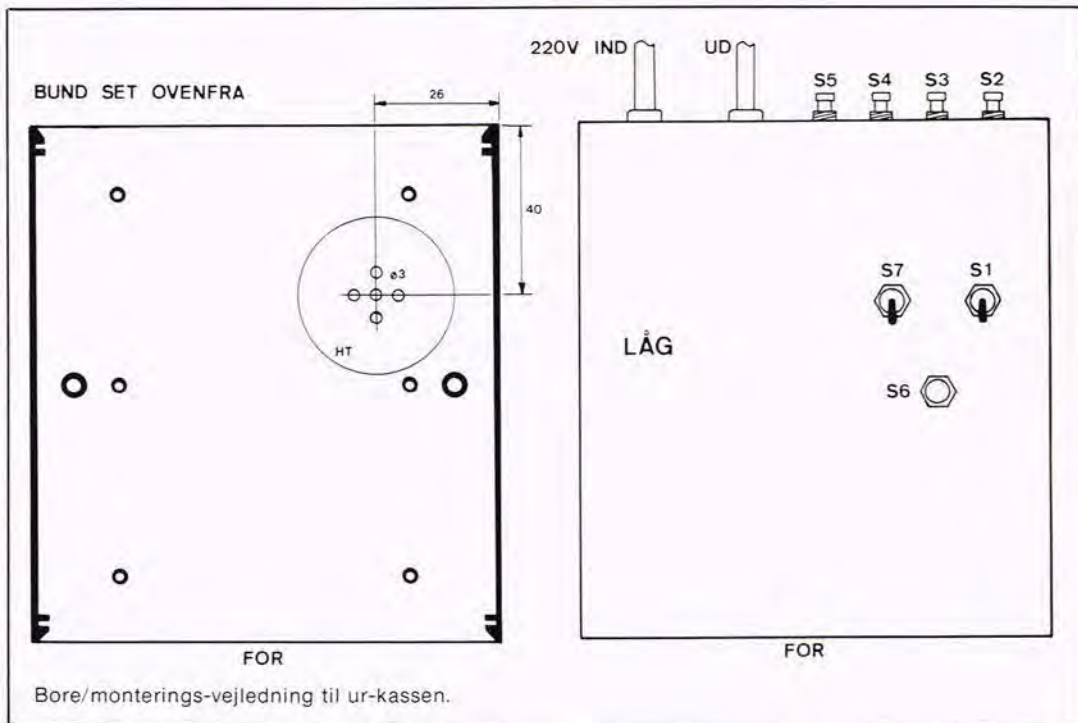
Det færdigmonterede digitalur.

Tilslut back-up batteriet. Slut 220 volt til uret, og stil det til det aktuelle tidspunkt.

2) Afbryd de 220 volt, og lad uret stå en halv til en hel time. Bemærk, at displayet er slukket (for at spare på strømmen), selvom uret går videre på back-up batteriet.

3) Slut atter 220 volt til uret, og undersøg hvor meget det har tabt eller vundet. Hvis uret har tabt, drejes P1 en smule væk fra TR1, eller en smule mod TR1.

Dette gentages, indtil man finder, at uret går nogenlunde præcist. I praksis forekommer der så godt som



aldrig strømudfald på mere end 5 til 10 minutter, så selv om uret ikke skulle gå helt nøjagtigt, når det drives af back-up batteriet, betyder det intet.

Komponenter mv.:

T1	BC557
T2	BC557
D1	1N4003
D2	1N4003
D3	1N4003
D4	1N4148
D5	TIC226D, triac
R1	100 kohm
R2	6,8 kohm
R3	10 kohm
R4	56 kohm
R5	220 ohm
R6	100 kohm
R7	27 ohm
R8	560 ohm
R9	560 ohm
P1	4,7 Mohm lille, stå.
C1	100 uF/elektrolyt, stå.
C2	100 nF
C3	10 nF
C4	10 nF

F1, 1A sikring, flink.
 TR1, Printtrafo, 2x3V8, 7V8.
 HT, Mini-højtaler, 8 ohm.
 S1, Mini vippeafbryder, 1 pol.
 S2-S3 Ringetryk, sort
 S4-S6 Ringetryk, rød
 S7 Mini vippeafbryder, 1 pol.

1 Urmodul MA1142
 1 Indbygningskasse, sort plast
Pris hos EL-F1, 6. Julivej 85, p.boks 17, 7000 Fredericia, kr. 298,60 plus print kr. 28,95.

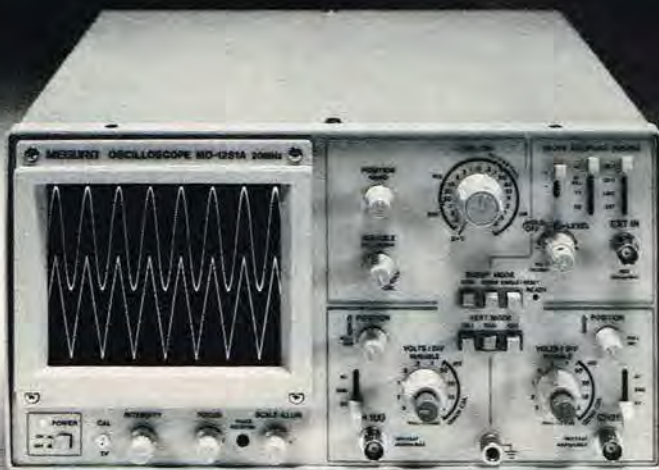
Yderligere anvendes:
 1 batteri 9 V, Hellesens 410/710
 1 sikringsholder
 1 batteriholder (9V batteri),
 1 battericlips.
 17 loddespyd.
 2 ledningsafloadninger, sorte.
 1 netstik, hun.
 1 netstik, han.
 4 selvskærende skrue, 3x6 mm.
 1 maskinskrue, 3x6 mm.
 1 møtrik, 3 mm.

Fortinnet monteringsstråd, Ø 0,3.
 Almindelig monteringsstråd. Net-
 ledning.

GOD JUL

Det var så sidste nummer af P.E. i år.
 Nr. 1/1987 udkommer allerede den 24/12-86.
 Når du ikke at købe nr. 1/87 inden jul, vil redaktionen gerne her, benytte lejligheden til at ønske alle en rigtig god jul!

Ny 20 MHz 2-kanal oscilloskop



- Følsomhed 1 mV/cm
 - DC trigger
 - Intern rasterbelysning
 - Variabel hold off
 - X-Y facilitet
 - Sweep 0,5 sek. til 0,2 usek./cm
- MO-1251A
 pris kontant incl. moms
 kr. 4.350,00
- Fuld returret indenfor 8 dage.

INSTRUTEK

Christiansholmegade
 8700 Horsens
 Telefon 05 - 611100 - Øst: 01 - 413400

Testledningsholder TLH 015



- for god ordens skyld
- til testledninger og målekabler
- den ønskede ledning findes let
- har 15 slidser fordelt på 2 bredder
- udført i kraftig matsort pladejern
- anbringes let på bord, væg eller skab
- et effektivt hjælpemiddel
- resultatet ses omgående
- fås også hos de førende elektronik og lødselshandlere eller kontakt os for nærmeste leverandør

 Import - en-gros:
LAUTRONIC ★ 02 85 52 74
 Kaplevvej 29 ★ 2830 Virum

nr. 625

Et lille simpelt måleinstrument:

'Dudofon'

Et lille og nemt konstrueret kredsløb med det simple formål at registrere, hvorvidt modstanden mellem to prøvepinde kan betegnes som en kortslutning eller ej. I bekræftende fald dutter apparatet.

Anvendelse

Kredsløbets formål kan nok forekomme banal, især hvis man ligger inde med et godt multimeter. Til gengæld kan kredsløbet ligge op til et vist service niveau.

F.eks. i tilfælde, hvor man skal måle igennem for kortslutninger, både før og efter pålodning af komponenter. Her er det klart, at arbejdet lettes når man kan koncentrere sig om at føre prøvepindene, og ikke skal aflæse et display eller lignende for hver måling.

En anden ting er at kredsløbet kan skelne om modstanden er større eller mindre end værdier af størrelsesordenen 0,5 ohm, hvilket ikke er muligt med et billigt multimeter. Denne opløsning samt det at strømmen gennem måleobjektet og spændingen over dette, med 9V som forsyningsspænding, ikke overstiger 100 μ A hhv. 100 mV, gør at Dudofonen kan bruges på print med komponenter, uden at skade disse.

Diagrammet

Selve detektoren udgøres af IC1 (uA741) der som operationsforstærker uden modkobling måler spændingen over måleobjektet Z. Når spændingen når over en vis værdi går udgangen på IC1 høj og kommer spændingen under værdien går udgangen lav.

Måleobjektet Z og R7 strøm-

fødes af R1, R2, R4 og R5, så når Z's modstand øges vil spændingen som vi måler med IC1 også vokse.

Offsetjusteringen på IC1 benyttes da til at indstille den omtalte swits-værdi, til en spænding som svarer til en så lav modstandsværdi for Z, at den kan betegnes som en kortslutning.

Offsetjusteringen foregår med P1 (grov) og P2 (fin). Når Z bliver tilstrækkelig lille, så udgangen på IC1 går lav, tændes der for en lydgenerator (IC2), som kan trække et piezo-element.

Lydgeneratoren kan dog også trække en højttaler, men med reduceret lydstyrke. Dette kan selvfølgelig afhjælpes med en simpel udgangsforstærker.

Ligger man inde med et kasseret digitalur, kan urets Piezo-element evt. også bruges.

Montering

Man bør som sædvanlig starte med evt. IC-sokler og modstande, dernæst kondensatorerne, hvor C1, C3, CA1, CA2 skal vendes rigtigt.

Potentiometre, dioder og IC kredse monteres til sidst.

Det er klart en fordel, at montere kredsløbet i en kasse og man må da gøre op med sig selv, om kredsløbet skal forsynes fra batteri eller en spændingsforsyning.

Kredsløbet bruger ca. 5 mA, hvoraf lysdioden trækker ca.

halvdelen. Men det går også udmærket med et 9V batteri.

Vælger man at bruge et batteri, kan kasserne TEL-BOX KG14, KG15 og KG16 f.eks. bruges. Printets to hjørner i venstre side skæres af (illustreret i figuren med komponentplaceringen), så batteriet kan ligge ved siden af.

Printet fastgøres i kassen, hvorefter batteri, on/off kontakt til batteri, lysdiode, bøsninger til prøvepinde og piezo-element placeres. Anvendes den lille kasse (KG14) skal man være forsigtig med valg af størrelse og placering af disse komponenter.

Justering

Når kredsløbet skal justeres, placeres en lille modstand mellem prøvepindene. Modstanden skal være så lille, at man kan acceptere modstandsværdier under denne størrelse som kortslutninger.

Vælger man fra 0,5 - 1,0 ohm er man dækket godt ind i langt de fleste tilfælde, hvor man bruger prøvepinde. Man skal nemlig ikke længere ned end ca. 0,1 ohm før kontaktmodstanden, mellem en prøvepind og en rimelig ren metaloverflade, er nået.

Dudofonen kommer næppe meget under 0,5 ohm, før støj, temperaturdrift m.m. gør den ustabil.

Man skal heller ikke vælge

en modstand, som er for stor, idet offset-justeringsintervallet er begrænset til 10-30 mV, samt at en naturlig offset-spænding, offsetstrøm og biasstrøm vil forskyde justeringsintervallet så det måske bliver mindre mod den side, som vi benytter.

Når modstanden er placeret mellem prøvepindene, midterstilles P2, og P1 justeres til grænsen hvor Dudofonen dutter og ikke dutter. Herefter finjusteres P2, så den ikke dutter med denne opstilling, men først når man kortslutter prøvepindene, med et stykke metal.

Trimmer man Dudofonen med en metalgenstand, vil man ved trimning af P2, i nærheden af den rette justering, generere en del støj, der giver sig ud som en skrattende lyd. Støjen forsvinder så snart man ikke berører P2 og den kan fuldstændig undgås ved at bruge f.eks. en plastik genstand.

Spændingsforsyningen

- er meget flexibel idet man kan bruge alt mellem 9-15 V. Grænsen trækkes af IC2 som kun må få 18V på forsyningen. Bruger man en spændingsforsyning under 9V, skal man blot vide, at Dudofonens følsomhed falder med spændingen, til en vis værdi hvor kredsløbet sætter ud.

Måleindgangen er rimelig robust, da den kan klare fra -30V til +30V.



Komponentliste

Modstande 1/4W eller mindre:

RA1, RA2 10 ohm
 R3, R6, R7 1,0 kohm
 R11 2,2 kohm
 R1, R4, R10 10 kohm
 R9 22 kohm
 R2, R5 33 kohm
 R8 100 kohm

P1 10 kohm mini trim.potm.
 P2 1,0 kohm mini trim.potm.
 C2, C4, CA3 22 nF
 C5, C6 100 nF
 C1, C3, CA1, CA2 2,2 μ F

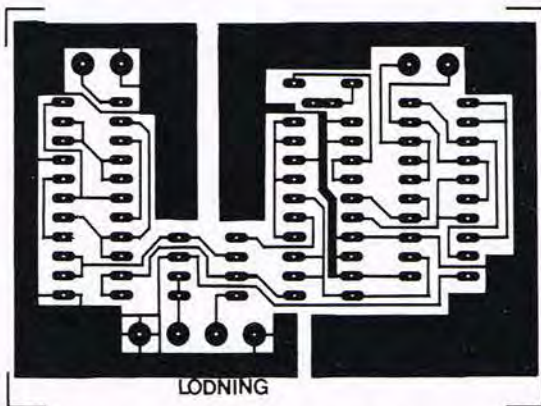
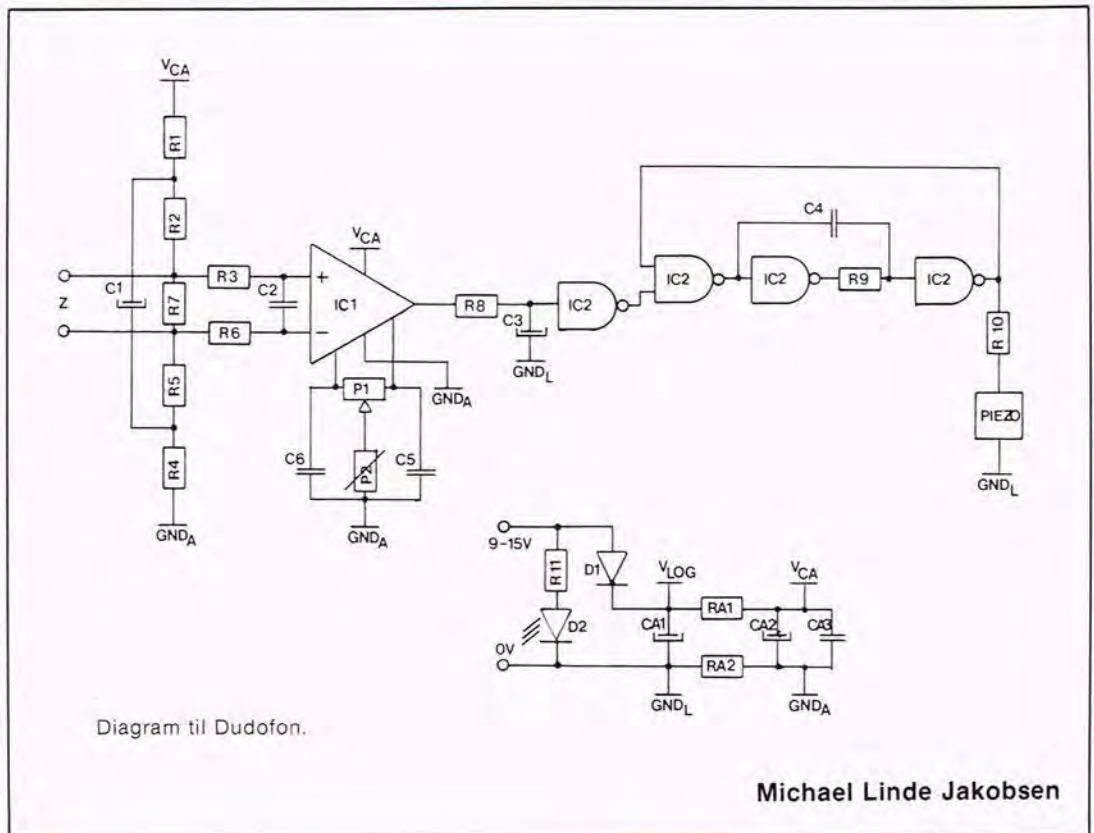
IC1 uA741 operationsforstærker el.l. med offsetj.
 IC2 4093, 4 stk. 2-NAND (Schmitt-trigger).

D1 1N4004 el.l. blot med en rimelig høj forspænding.
 D2 lysdiode

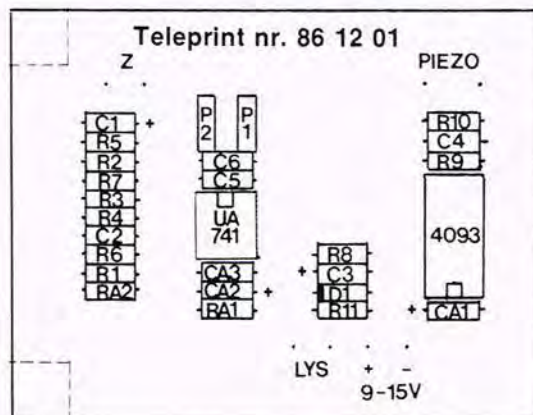
Herudover et piezo-element, to prøvepinde med bøsninger, kasse (KG14-KG16) samt hvis man anvender et batteri, en batterisnap samt en kontakt til at afbryde batteriet.

Komponenterne til printet kan købes for omkring 40 kr., og de resterende exkl. kasse og print for 30-40 kroner.

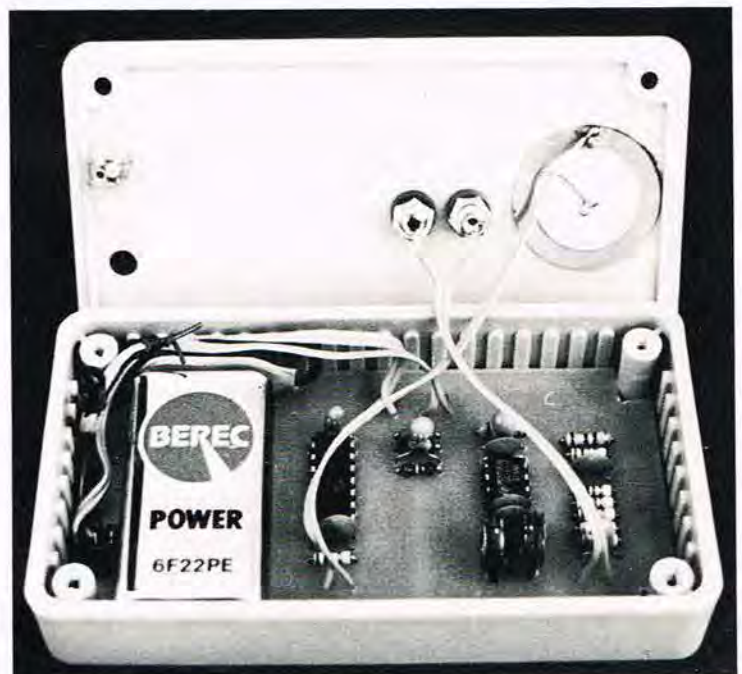
Teleprint nr. 86 12 01 pr. stk. kr. 12,85.



Printet set fra kobbersiden i forhold 1:1.



Komponentplacering



1200 Baud modem

2. del

Vi fortsætter her med 2. del af modem'et - fra Circuit-Design - som kan transmittere 1200 baud - fuld duplex.

Et sende- eller modtagesignal kører gennem fire blokke, idet det først ledes gennem den programmerbare forstærker.

Modtageforstærkningen bestemmes af ben 6 og 7, mens sendeforstærkningen defineres via ben 16 og 17. 00 svarer til en forstærkning på 0 dB, 01 giver 6 dB, giver 10 dB og 11 giver 14 dB. Herefter filtreres signalet for støj i et low-pass filter ved 12 kHz, hvorefter det ledes videre til det 48 polede filter. Sluttelig er der et 2-polet filter, der fjerner switching-støjen fra det 48-polede filter.

Opbygning

I modsætning til 'moder-konstruktionen' er udvidelsen baseret på et enkelt-sidede printkort, hvilket imidlertid har foranlediget, at der skal bruges en række lus. Først skal modstandene i midlertid monteres, og derefter bruges trådafklippene til lus. Herefter monteres sokler, jumbere og transistorer.

Overføringskonnektoren, som er 20-polet, skal monteres og iloddes fra printets loddeside.

Herefter kan resten af komponenterne monteres, og sluttelig isættes IC'erne. De tåler ikke fejlpolarisering og nogen af dem er temmelig dyre; og de dyreste er oftest de mest sårbare - så pas på.

Det er vigtigt at bemærke, at for at få udvidelsesprin-

tet til at fungere hensigtsmæssigt, skal R12 og R19 på moderprintet skiftes til henholdsvis 10- og 100 kohm ligesom EPROM'en skal udskiftes til en opdateret version.

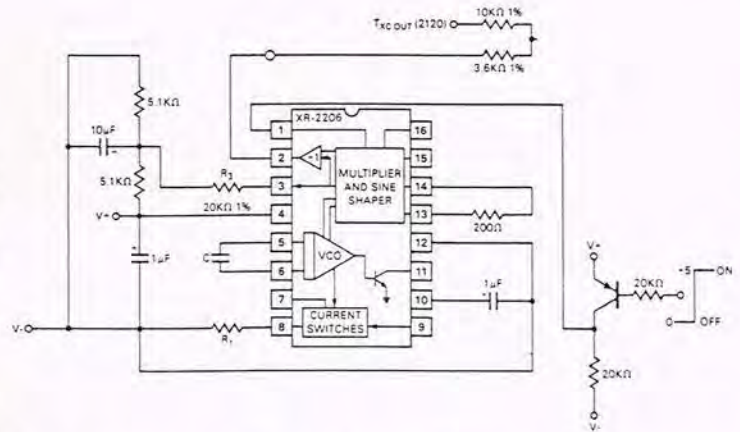
Endelig kan udvidelsen forbindes til moderprintet via konnektoren samt nogle afstandstykker og skruer for at stabilisere den mekaniske konstruktion.

Afprøvning

Den bedste måde at teste modem'et på, vil være at ringe op til en 1200 baud database. Man skal huske at stille modem'ets parametre så de passer med modtagerens. Dette gøres via jumbere eller softwaremæssigt. Modem'et skulle køre uden nogen form for justering; evt. med undtagelse af 'Costas eye' justeringen, som tidligere blev beskrevet. Derimod kan det tage nogen tid at få sig sat ind i det stykke software, der skal styre modem'et.

Sluttelig skal det nævnes, at udvikleren har haft nogle problemer med at opnå korrekt modtagelse på en Commodore 128 ved 1200 baud, mens 64'eren modtager korrekt. Endvidere er modem'et testet i forbindelse med PC'ere.

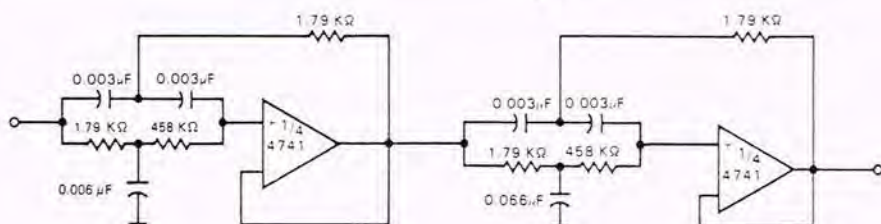
Af Jens Handberg



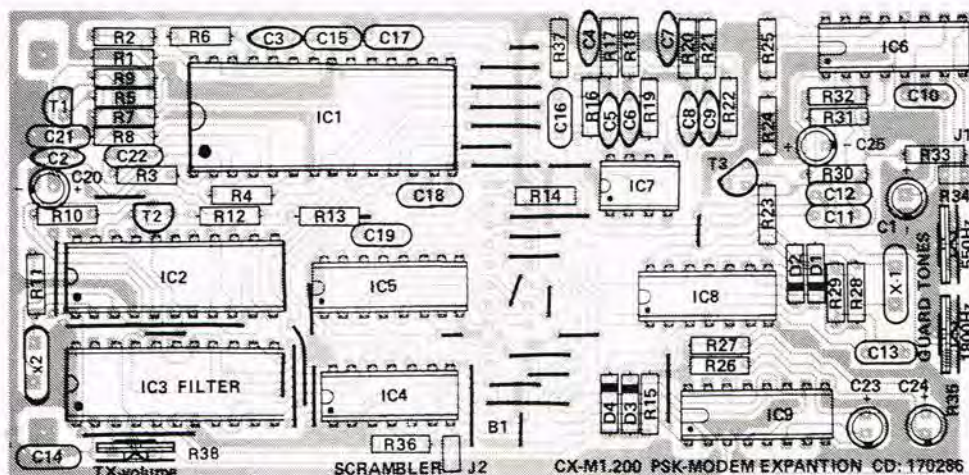
Guardtonegeneratoren IC6 er en fornem XR2206 tonegenerator med sinussignal på udgangen. Et fint sinussignal giver få harmoniske toner. Det er nødvendigt kun at sende rene toner mellem 300 til 3.000 Hz, for at få et udstyr godkendt under CCITT.

Komponentliste 1200 baud modem:

R1	1 kohm	R36	22 kohm
R2	220 kohm	R37	10 kohm
R3	10 kohm	R38	10 kohm
R4	1 kohm	C1	1 μF
R5	47 kohm	C2	3,3 nF
R6	330 kohm	C3	3,3 nF
R7	220 kohm	C4	10 nF
R8	33 kohm	C5	3,3 nF
R9	47 kohm	C6	3,3 nF
R10	22 kohm	C7	10 nF
R11	10 Mohm	C8	3,3 nF
R12	22 kohm	C9	3,3 nF
R13	10 kohm	C10	10 nF
R14	68 kohm	C11	10 nF
R15	10 kohm	C12	100 nF
R16	100 ohm	C13	10 nF
R17	1,5 kohm	C14	100 nF
R18	470 kohm	C15	10 nF
R19	1,5 kohm	C16	10 nF
R20	1,5 kohm	C17	100 nF
R21	470 kohm	C18	100 nF
R22	1,5 kohm	C19	10 nF
R23	22 kohm	C20	1 μF
R24	22 kohm	C21	100 nF
R25	150 ohm	C22	100 nF
R26	220 kohm	C23	10 μF
R27	330 kohm	C24	10 μF
R28	680 ohm	C25	10 μF
R29	680 ohm	T1	E300, J300/E310 el.lign.
R30	4,7 kohm	T2	BC 557
R31	4,7 kohm	T3	BC 557
R32	22 kohm	D1	1N4148
R33	22 kohm	D2	1N4148
R34	470 kohm	D3	1N4148
R35	100 kohm	D4	1N4148



V.22 1800 Hz Notch filter



Printet set fra komponentsiden.

Alle modstande er 1/4 watt.

- X1 1.8432 MHz krystal
- X2 4.032 MHz krystal
- IC1 XR-2122C 28 bens IC-sokkel med 1200 baud modem demodulator.
- IC2 XR-2120C 22 bens IC sokkel med 1200 baud modem modulator.
- IC3 XR-2121C 22 bens IC sokkel med 1200 baud filter.
- IC4 .. XR-2125 14 bens IC sokkel med asynkron/synkron-om-sætter.
- IC5 4053 16 bens IC sokkel med quad analog multiplexer.
- IC6XR2206 16 bens IC sokkel med sinus tonegenerator.
- IC7 TL082 8 bens IC sokkel med dual Bi-MOS operationsfor-stærker.
- IC8 74LS04 14-pin IC-sokkel med hex-inverter.
- IC974LS123 16-pin IC sokkel med dobbelt monostabil multivibrator.

Bemærk: Ud over disse komponenter, skal R12 i CX-Modem skiftes til 10 kohm og R19 skal skiftes til 100 kohm.

CX-M 1200 modemudvidelsen sættes i CX-Modem printet med en 20-pol sokkel og skrues fast med 2 M3x20 mm skruer, 2 M3 afstands-bøsninger og 2x M3 møtrikker.



TYVERIALARMER:

DANSKE



Færdig-byggede:

- AT 100** Tyverialarmen til luxus bilen. Tændes og slukkes med indfrarød kodesender gennem ruden (2 små sendere med nøglering medfølger). Hornet hylér og lyset blinker, hvis nogen forsøger at bryde ind eller at snuppe en tågelyste. **1.397,00**
- AT 40** Som AT 100 men uden fjernbetjening og tilbehør. **498,00**



- F 130** Nyt professionelt husalarmanlæg. Indeholder slutte og bryde zoner, lysdioder og kan tilsluttes buzzer for fejlmelding. Kan aktivere kraftig sirene med mulighed for overfalds-alarmer. Kan tilsluttes IR 1485. Alarmskab kun. **1.071,00**
- 2043** Større villamodel med 3 timer og mikroprocessor. Kan trække kraftigere sirene. **2.400,00**
- IR 1485** Infrarød føler til alarmer - op til 25 m **900,00**
- 12 V akumulator (1,2AH), til husalarm. **215,00**
- Sirener: 105 dB til F 130: **236,00**
- 110 dB til 2043/882: **195,00**
- HUSANLÆG** kan installeres for ca. **11-1400,00**
- Hvis bilelektrikere melder sig, formidler vi gerne kontakt til disse.



Byggesæt:

- Br 890a** er en ny forbedret udgave af vores kendte kodelås, med op til 362.880 kombinationsmuligheder. Tastaturet er nu lettere at indbygge og tilslutte, kodeskift kan foregå med et enkelt greb og har strømforsyning og større relæ. Alligevel kun **189,00**
- Br 890** Resten af den gamle udgave sælges uden tastatur for **95,00**
- Ellås** Elektrisk dørblik, der kan åbnes når 6V tilføres **160,00**
- PID 11** Ny infrarød passiv sensor (198,- + moms =) **241,00**
- Br 880** Tyverialarm med 4 timerer til bil: **139,00**
- Br 882** Tyverialarm Br 880 + P.S. til hus: **185,00**

Værktøj m.m.:



- JBC loddekolbe 30 W med tynd spids, med fin garanti **138,00**
- Loddekolbeholdere, stort udvalg. Viste JBC: **90,00**
- Tinsugere små, mellem og store fra: **69,00**
- Skævbidere, stort udvalg, f.eks. den robuste NWS **71,00**
- Printholdere, f.eks. »3.hånd« med 2 næb kun **59,00**
- Proxon boremaskine grundsæt med 34 dele **398,00**
- TOBI boremaskine grundsæt med 15 dele **278,00**
- Proxon stativ til boremaskine, for 298,- Rest nu **198,00**
- LCD-multimetret, FLUKE, Kaise, Metec, Hioki og HC fra **498,00**



Diverse:

- Br 398** Rørforstærker 100-250 W, kun **698,00**
- PROG 20** Programmerbar timer med 4 udgange og ur, kun **398,00**
- Med færdiglavet print og kasse **558,00**
- Byggesæt med 8 julemelodier **75,00**
- Br 731a** Miniorgel med kasse og 15 taster **198,00**
- Br 735K** Print + komponenter til NE's julestjerne (12/85) **150,00**
- NE 469** Print + komponenter til NE's julestjerne (12/85) **150,00**
- Katalog med de fleste af vore over 250 forskellige kit's **10,00**



Disco:

- Spejlkugler, stort udvalg, f.eks. 13 cm **125,00**
- Pinspot** Punktlys til spejlkugler med trafo i holder **313,00**
- Br 585K** 7 m løbelysslange med trafo, kasse og styring **739,00**
- Br 594** Vores nye allerede berømmede 4 kanals løbelys, anvendes også i professionelle discoteker, nu **125,00**
- Br 595K** Luxusudgave, komplet med kasse o.s.v. **215,00**
- Br 528K** Vores super 8 kanals EPROM lysshow, »komplet« **548,00**

BYGGESÆT

BRINCK

Butik: 02 87 00 67
Lyngby Hovedgade 84 F
Åben: Ma.-to. 10-17.30
Fredag 10-19.00
Lørdag 9-13.00

Postordre og butik:
Nørre Farimagsgade 57-59
1364 København K.
Tlf. 01 11 15 70
Giro 4 22 98 19



Vær med til at bestemme denne konstruktions udvikling

Micro 1000

Micro 1000 er navnet på et microprocessor styret kredsløb, som bliver bragt i bladet det næste halve år. Der er her tale om en ret utraditionel konstruktion, idet en del af konstruktionen vil blive bestemt af læserne.

Som det kan forstås af ovenstående, er kun en del af konstruktionen færdig idag. Resten vil blive lavet løbende, idet læsernes ønsker vil blive realiseret i det omfang det er muligt. Samtidig med denne konstruktion bliver der derfor oprettet en læserbrevkasse, som dog kun omhandler denne konstruktion. Denne brevkasse tager mod forslag til konstruktionens videre udvikling, samt besvarer rent praktiske spørgsmål i forbindelse med konstruktionen. Det vil være sådan, at alle der køber enten en programlistering eller en EPROM til konstruktionen, får svar på deres forespørgsler, uanset om spørgsmålet optages i bladet eller ej. En betingelse er det dog, at forespørgslen ledsages af en frankeret svarkuvert.

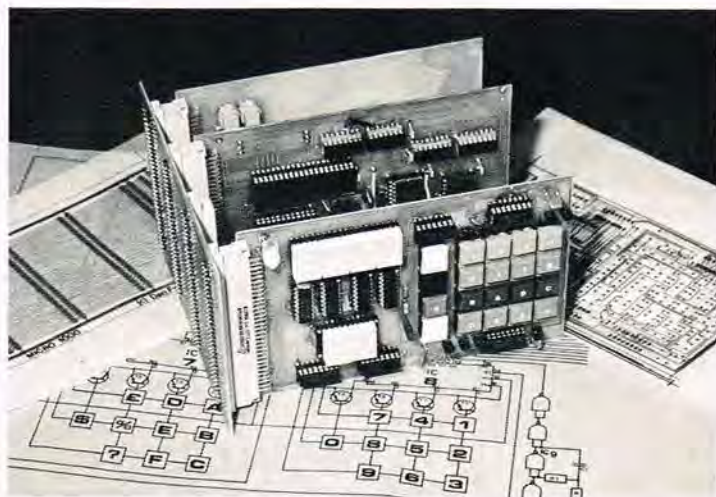
Spørgsmål eller indlæg til brevkassen sendes til Populær Elektronik, Greve Strandvej 42, 2670 Greve Strand.

Alle breve mærkes MICRO 1000.

Før man giver sig i kast med denne konstruktion, bør man gøre sig klart, dels hvad man kan få ud af konstruktionen, og dels, hvad der kræves, for at kunne bygge og udnytte konstruktionen. Hvis vi først ser på hvad der kræves, for at kunne bygge konstruktionen, og mere

væsentlig for at kunne udnytte den, må der først og fremmest stilles visse krav til evnen til at lodde. Dermed være ment, at man skal være ret god til at lodde, for i det hele taget, at kunne bygge konstruktionen. Det hænger sammen med, at der benyttes dobbeltsidigt print, hvorfor der skal loddes på begge sider af printet, og det være sagt med det samme, at der ikke er ret megen plads til loddekolben. Derudover er det en fordel, hvis man har et helt elementært kendskab til maskinkode eller ihvertfald, som et absolut minimum, ved hvad en peek og en poke kommando i datasproget betyder. Kan man klare disse krav, og er man ellers indstillet på at betale, hvad det koster i kroner, kan man bygge sit eget microprocessor system, og lære at programmere det, så det f.eks. kan bringes til at fungere som alarm, ur, akvarie styring, interface til en hjemmedatamat, lysshow, kodelås, eller måske som avanceret måleinstrument, for blot at nævne nogle få muligheder.

Alle disse muligheder kan realiseres ved blot at tilføje et kort til systemet, som ialt kommer til at omfatte 5 printkort, hvoraf kun de 2 er svære at bygge. Derudover ligger alle mulig-



hederne i programmet, som læses ind i en EEPROM, som har den fordel, at man både kan skrive og læse i den, uden at man taber sit program, hvis man slukker for systemet.

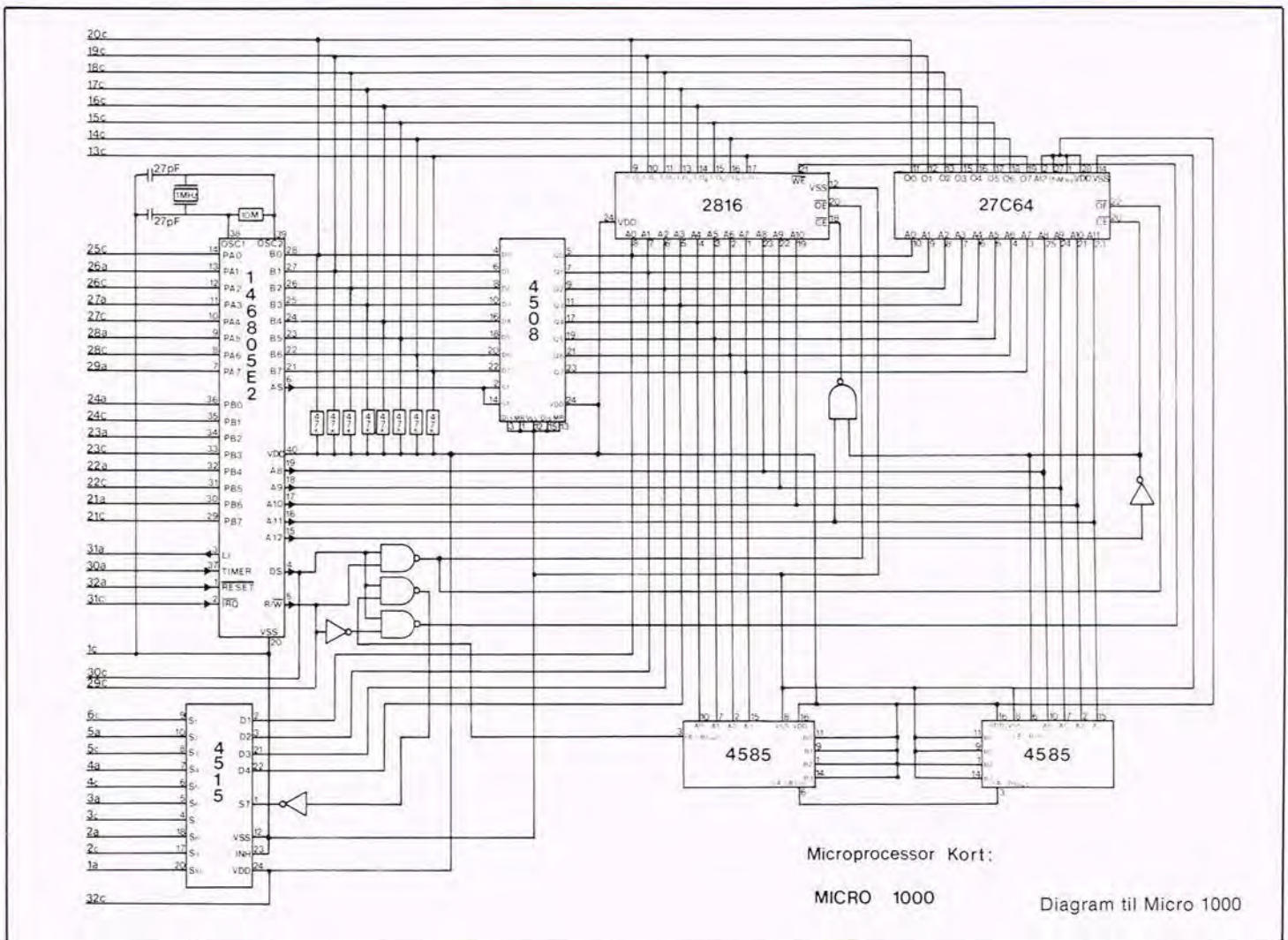
Dette program sammensættes af maskininstruktioner, som hver især foretager en yderst simpel operation, så som at lægge to tal sammen. Selve programmet indlæses i EEPROMen via et indlæse kort, med både tastatur og display, som indgår i systemet.

Da det væsentlige ved denne konstruktion er de programmer, som skal styre systemet, vil meget af konstruktionen handle om disse programmer, og de dele de består af. Således vil vi gennemgå alle de forskellige instruktioner, som systemet kan benytte. Og der vil endelig blive bragt små programmer, som hovedsageligt vil blive valgt ud fra læsernes ønsker. Ligeledes vil det 5. printkort blive lavet udfra læserønsker. Dette 5. printkort, kommer til at indeholde den hardware, som er nødvendig, når microprocessoren skal kom-

munikere med omgivelserne. Dette kort skal altså laves udfra ønskerne mht. styremuligheder. Der kan evt. blive tale om at lave 2 versioner af dette kort. Men det afhænger af interessen omkring konstruktionen. Konstruktionen er foreløbigt planlagt således, at der i næste nummer vil blive bragt diagrammer og print til indlæsekortet og i februar, kan der sluttes spænding til systemet, idet der her bringes et forsyningskort, et connector kort, der benyttes til at samle de øvrige kort, samt det første egentlige program. I dette nummer vises det, hvorledes man opbygger selve hjernen i systemet, nemlig selve microprocessor kortet. God fornøjelse.

Diagram

Microprocessor kortet er bygget op over MPU'en 146805E2. Denne kreds indeholder ud over det sædvanlige, 127 Bytes RAM lager, samt 2 8-bits porte. Da disse porte optager en del fysisk plads på kredsen, har det været nødvendigt at multiplexe adresse og data



Microprocessor Kort:

MICRO 1000

Diagram til Micro 1000

bussen, dette betyder, at man i selve opstillingen, selv må lache adressen. Dette gøres i dette tilfælde af en 4508 kredse, som direkte styres af processorens adresse strobe. Denne strobe afgiver en impuls, når der står en adresse på den fælles bus. Efter at have skildt adresse og databus, føres busserne ud til de eksterne lager-enheder, som består af dels en EPROM, som indeholder det nødvendige styreprogram, og dels en EEPROM, der benyttes til lagring af selvdesignede programmer. Systemet har mulighed for at arbejde med programmer på op til 2 K Byte, men hvis man ønsker det, kan man lave programmer på op til 6 K Byte. Dette kræver dog, at man udskifter styreprogrammet i EPROMen med et selvlavet

program. Hvilket igen betyder, at man skal brænde en EPROM.

Da det ikke er tilstrækkeligt med 2 porte, er der foretaget en adresse dekodning, som gør det muligt at adressere op til 10 eksterne porte. Adresse mappen viser hvilke adresser der er tale om. Adresse dekoderen sammenligner via 2 stk. 4585 kredse de 8 mest betydende bits på adressebussen med de på BO-B3 fastlagte niveauer. Hvis der er overensstemmelse mellem disse niveauer, vil de 4 mindst betydende bits resultere i, at en af udgangene på 4515 line-dekoderen går lav. Da disse 4 bits udgør ialt 16 mulige kombinationer, er der altså via 4515 kredsen mulighed for, at adressere 16 porte. I opstillingen benyttes der kun 10, som er nummerere-

de, således at S1 svarer til det binære tal 0001 på de 4 mindst betydende bits, medens S10 svarer til tallet 1010 binært.

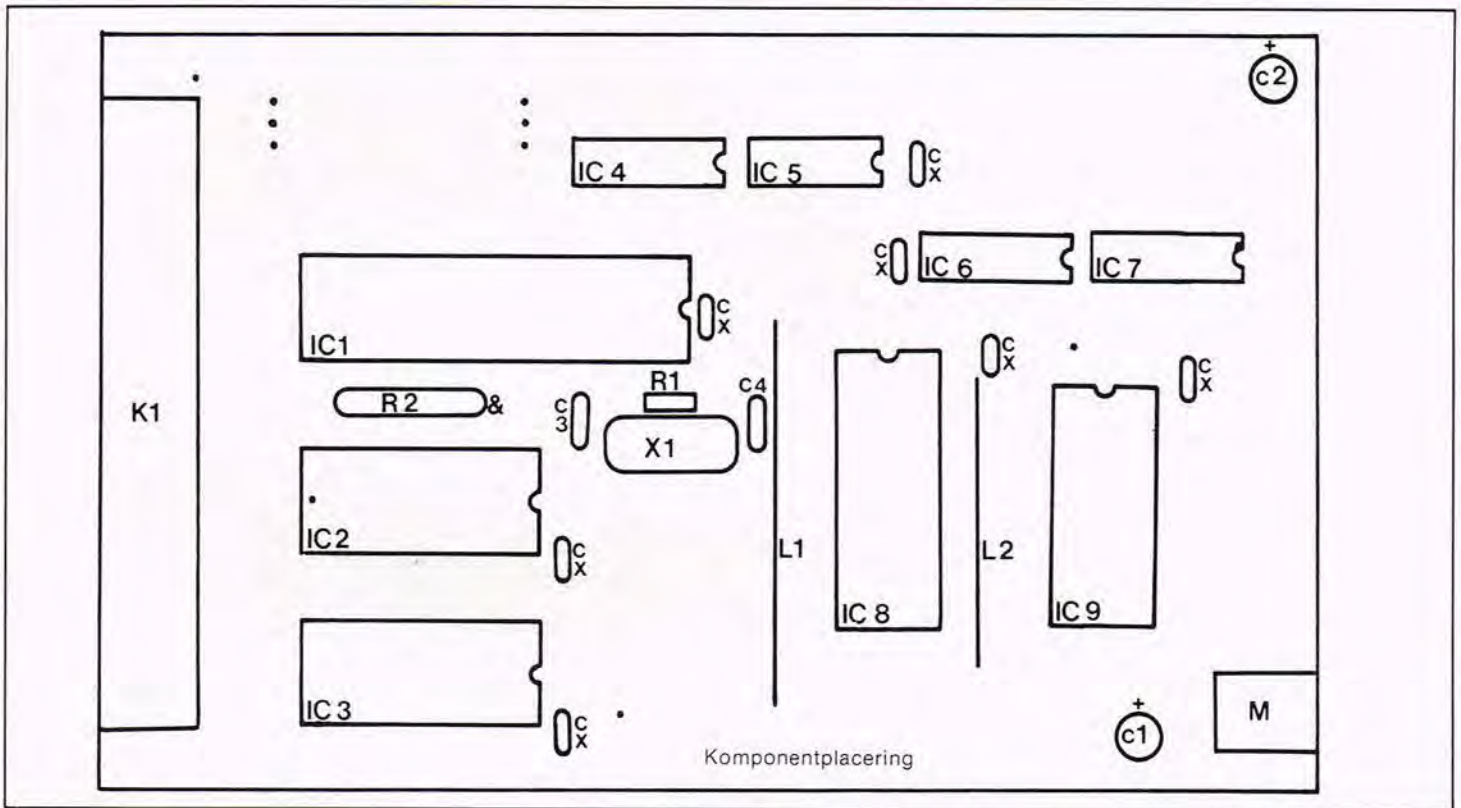
På adresse-mappen er det ikke angivet, hvilke adresser processorens porte har, men det skyldes, at de ligger i selve RAM lagere, og derfor udgør en form for registre istedet for regulære lagerceller.

Den interne adresse-map, som også viser et par andre registre i RAM lageret bringes i forbindelse med gennemgangen af processorens maskinkode.

Ved designet af kortet, er der lagt vægt på kun at benytte C-MOS kredse, men da EEPROM kredse i C-MOS versioner først forventes, at kunne købes her i landet fra midt i 1987, har det været nødvendigt at benytte

en EEPROM med TTL niveauer, og sætte pull-up modstande på databussen. Men når de nye C-MOS kredse kommer, kan de umiddelbart indsættes i kredsløbet, idet de er benkompatible med de gængse typer. De 8 pull-up modstande kan da fjernes. Disse modstande skal iøvrigt blot ligge i området fra 47 kohm til 100 kohm, hvorfor der på diagrammet står 47 kohm og i komponentlisten 100 kohm.

Fordelen ved at arbejde med C-MOS kredse er, at man får et kort, der kun bruger meget lidt strøm og som har en bedre støjimunitet. Ulempen er, at C-MOS kredse ikke kan klare de store hastigheder, men selv med en clock frekvens på 1 MHz, er der tale om en yderst handlekraftig opstilling.



Selve styreprogrammet indlagt i en 27C64 kredsløb kan købes fra 1. januar 1987, men mere herom i næste nummer. Grunden til at der er benyttet en 27C64 kredsløb, som kun udnyttes halvt er den, at en 27C32 kredsløb, som kunne udnyttes fuldt ud, faktisk koster mere end en 27C64.

Hvis man ikke umiddelbart har forstået virkemåden af processor-kortet, gør det ikke noget, da vi senere kommer ind på, hvad der sker i selve kredsløbet under programafviklingen. Det der er vigtigt er, at man er istand til at opbygge kortet. Forståelsen af det kommer senere.

Montering

Monteringen af printkortet foretages efter tegningen over komponentplacering og efter komponentlisten. Da der er tale om et dobbeltsidigt print, er det uundgåeligt med gennemplateringer. Da professionelle gennemplateringer er meget dyre, at få lavet, klæres problemet ved, at man lodder på begge sider af prin-

tet. Da det desværre ikke er nok, at skabe forbindelse mellem kobberbanerne via komponenterne er det første, man skal gøre, at lodde lusene gennem printet på. Disse er markeret med en lille plet på tegningen. Husk gennemføringen under IC 2. Dernæst skal de 2 store lus L1 og L2 loddes fast. Derefter loddes kredsløbene fast.

Da der imidlertid er tale om ret dyre kredse, bør disse absolut monteres i sokler. Som et absolut minimum, kan man nøjes med sokler til lager-kredsløbene og til microprocessoren. Almindelige sokler kan dog ikke benyttes, da det er en betingelse, at man kan komme til at lodde også fra komponentsiden. Man skal benytte nogle sokler der går under betegnelsen tulipan-sokler. Disse sokler er specielt beregnet på opgaver som denne. Når man monterer kredsløbene, skal disse loddes fast en af gangen. Hvis man monterer samtlige kredse på en gang, vil det være meget svært, at få plads til loddekolben.

De resterende komponenter kan loddes fast i stort set vilkårlig rækkefølge. Dog skal det bemærkes, at modstandsarrayen R2, skal vendes med fællesbenet mod (&) tegnet. Viser det sig at være mest praktisk, kan man også selv lave sin array, ved hjælp af 8 modstande. Endvidere skal de 2 kondensatorer på 100 uF vendes rigtigt, hvilket vil sige plus til plus og minus til minus.

Phono bøsningen er beregnet på en ekstern strømforsyning, og kan undlades, hvis man ønsker at benytte strømforsyningskortet, som bringes i et senere nummer af bladet. Det er meget vigtigt, at man undgår kortslutninger ved lodningen, så kontroller hellere endnu engang at arbejdet er udført korrekt.

Tekst: Dan Friis.

Foto: Jørn Lützhøft

Komponent liste til Micro 1000

IC1	MC 146805E2 MPU
IC2	4508 Dual 4-bit latch
IC3	4515 4-bit latch/4-to-16 line decoder.

IC4	4049 Hex inverter
IC5	4011 Quad NAND gate
IC6	4585 4-bit Magnitude comparator.
IC7	4585 4-bit Magnitude comparator.
IC8	27C64 C-MOS EPROM (se tekst).
IC9	2816 EEPROM

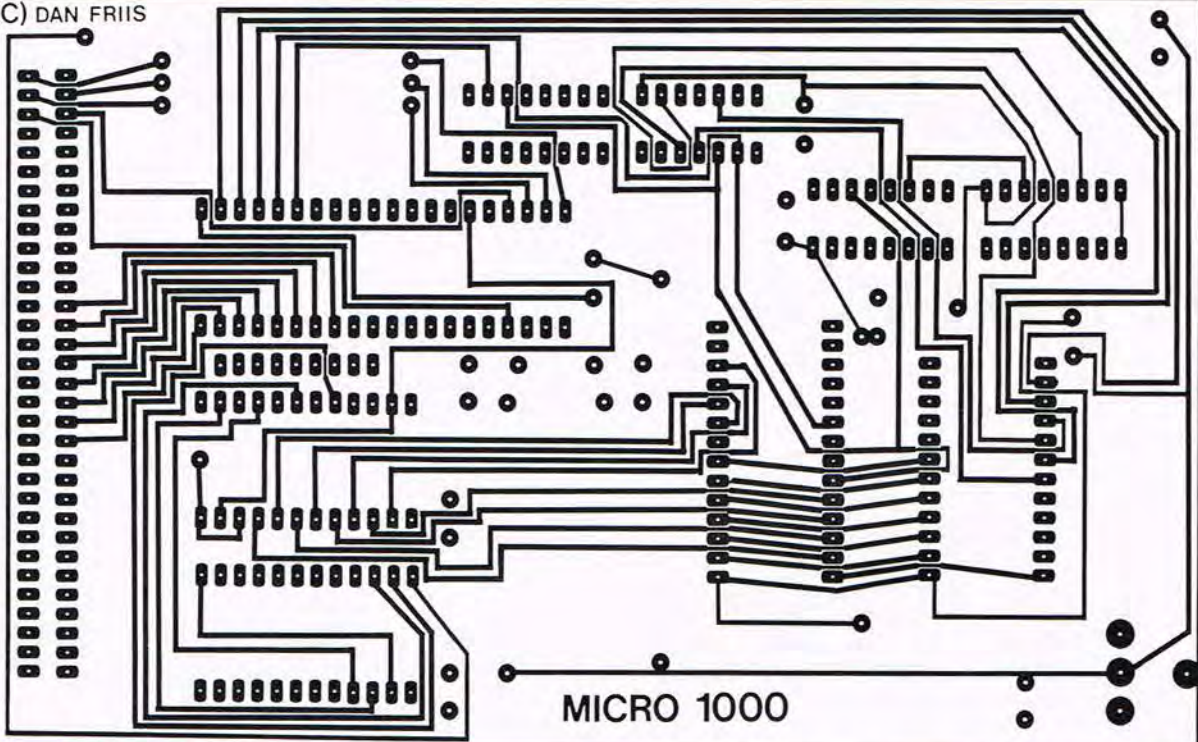
K1	64 pol, 90 gr. Kantconnector a-c type.
M ...	Phono bøsning f. printmontage
L1	100 uF elektrolyt-kondensator, 10V
L2	100 uF elektrolyt-kondensator, 10V
R1	10 Mohm modstand
R2	100 K modstandsarray (se tekst).
C1	100 uF elektrolyt-kondensator, 10V
C2	100 uF elektrolyt-kondensator, 10V
C3	27 pF keramisk kondensator
C4	27 pF keramisk kondensator
Cx	7 stk. 10 nF polyester kondensatorer
X1	1 MHz krystal

Alle komponenter kan skaffes af de fleste lødselsforhandlere, eller ved at sende en check på 390 kr. som dækker alle ovennævnte komponenter ex. 27C64 kredsløb, til Microtech v. Dan Friis, Haraldslundvej 38-127, 2800 Lyngby.

Hos ovennævnte kan printet også købes til en pris af kr. 69,85 incl. moms, men uden borede huller. Leveringstiden er ca. 14 dage. Prisen er gældende til 1.1.87, der tages dog forbehold for udefra kommende prisstigninger.

Fortsætter i næste nr.

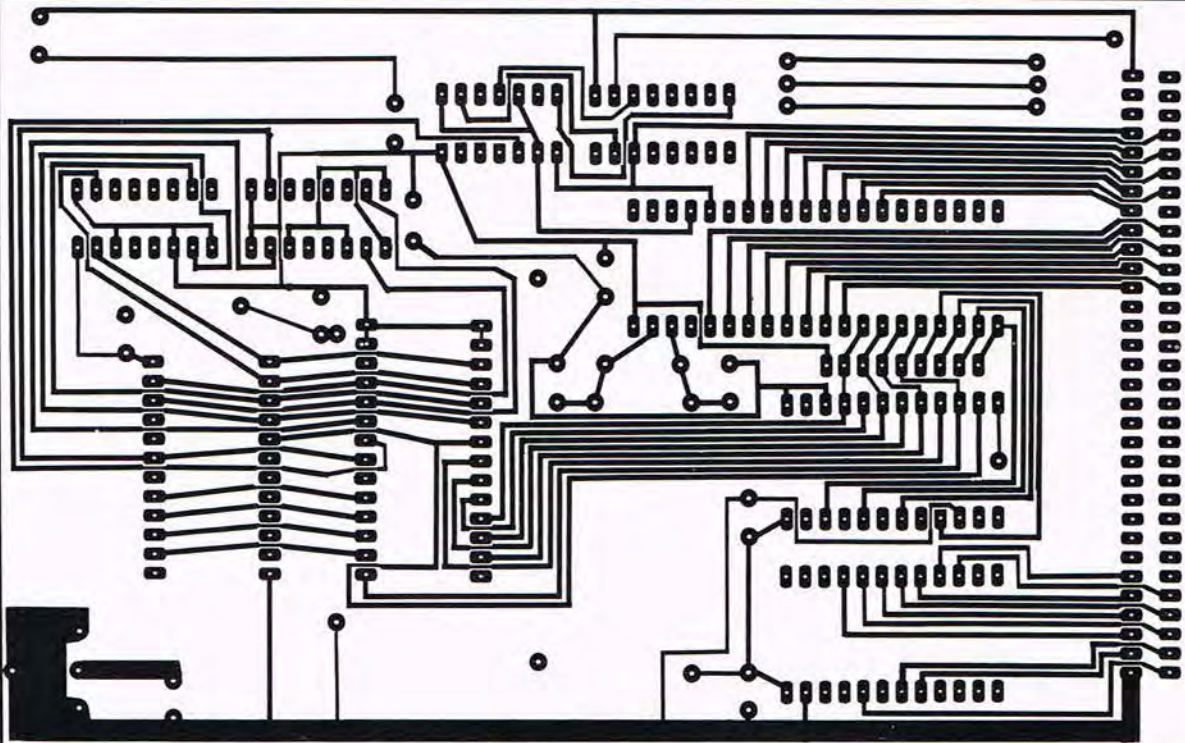
(C) DAN FRIIS



MICRO 1000

Printet (dobbeltsidigt) set fra komponentsiden

Komponent side 1:1



Kobberside 1:1

Printet (dobbeltsidigt) set fra kobbersiden i forhold 1:1.

West PC 1600

SÅ DU TESTEN I POPULÆR ELEKTRONIK NR. 11/86!!

NYHED!!

- ★ TURBO 4,66 og 10 MHz
- ★ 640 Kb RAM
- ★ 2 x 360 Kb floppy
- ★ Dansk tastatur
- ★ Centronics + RS232 port
- ★ Color/graphic kort
- ★ Ur, joystick- og mus-port
- ★ Ekstra plads for harddisk
- ★ Udførlig brugermanual
- ★ Grundig DOS-manual

**PRIS KR. 11.995,-
INCL. MOMS**



**NY NORSK IBM-KOMPATIBEL COMPUTER PÅ DET
DANSKE MARKED!!**

**20MB SEAGATE Harddisk
m/controller.
PRIS KR. 5.990,- INCL. MOMS**

STÆRK PROGRAMPAKKE MEDLEVERES:

MS-DOS:

Version 2.11 - Indeholder endvidere et testprogram, spil mm.

PC-TEKST:

Tekstbehandling med mange professionelle faciliteter. Nem betjening!

PC-FIL:

Kartoteksprogram med mange muligheder.

PC-CALC:

Regneark - enkel i brug - professionelt opbygget.

Import og nærmere oplysninger:

NORAD

Lønstrup

9800 Hjørring

08-96 01 88



KT-Prisme giver en:

Musikoplevelse

»Som helhed mener vi at KT-Prisme giver en musikoplevelse, hvor man fornemmer, at der i konstruktionen er lagt vægt på begreber som musikalitet, klangperfektion og stereoperspektiv«.

Store ord i november, men ikke for store viser denne test af KT-Prisme til kr. 2.195,- pr. stk.

Mange demonstrationsaf-tener for kunderne, special-udstillinger, - og i det hele taget en tæt og god dialog med kundekredsen, har altid været et KT Radio sær-kende.

Samtidig giver det mulighed for at arbejde med kundernes helt eksakte ønsker. Et af disse ønsker resulterede i at man for lidt over et år siden startede på en højttaler-konstruktion, der efter en hel del udviklingsarbejde skulle blive til KT Prisme, som vi tester her.

Prismen er udformet som en middelstor (bxhxd: 26x 50x30) basreflex-højttaler, bestykket med en 8" bas-højttaler. Denne enhed er iøvrigt også kendt fra Avance Concrete højttalerne, og

Beskrivelse

Prismen er udformet som en middelstor (bxhxd: 26x 50x30) basreflex-højttaler, bestykket med en 8" bas-højttaler. Denne enhed er iøvrigt også kendt fra Avance Concrete højttalerne, og

er lavet af SEAS i Norge. Membranen er plasticbe-handlet, angiveligt for at dæmpe egenlyde (flexninger) opstået i membranma-terialet.

Diskantenheden er et kapi-tel for sig.

Det er nemlig den samme Vifa-enhed som F3/lyd har fået udviklet til deres nye produkter.

Den 1" store dome har for at undgå luftkompression bag membranen, med hæm-mende membranbevægel-ser til følge, fået monteret et lille kammer bag mem-branen, for at kontrollere dens udsving.

Således virker kammeret som en logisk og fornuftig løsning til at opnå en mere velfungerende diskant-højttaler, da det også giver stør-re frihed med hensyn til fil-terudformning. I delefilteret er der bestemt ikke spa-

ret nogen steder. Overalt er der brugt dyre kompo-nenter, blandt andet poly-carbonat-kondensatorer, som ellers kun ses anvendt i dy-rere produkter.

Højttaleren fremstår i ægte sortbejdset finér, og bærer iøvrigt præg af at pengene er brugt på foranstaltninger, som giver bedre lyd, frem-for pyntelister og andet o-verflødigt. Hvis man ønsker at bruge Prismen på gulvet, leveres mod merpris en lille fod, som hæver højttalerne tilpas over gulvet, og giver enhederne en lille vinkling med lytteren.

Lytteindtryk

Det første man bemærker, når man lytter til KT Prisme er, at den lever meget fint op til sit navn! For ligesom et glasprisme gør det muligt at udskille farverne i en lys-stråle, har KT Prisme det med at holde instrumenter-ne fint adskilte, og vel at mærke også når der spilles højt. For eksempel kan man ved klassisk musik tydeligt høre, at nogle instrumen-ter står bag andre, og at mu-sikken spiller i en klart af-tegnet koncertsal. Alligevel står alle instrumentgrup-per med alle de detaljer man kan ønske sig.

Der har afgjort været nogle lydfolk med under udvik-lingen af KT Prisme (bl.a. Ole Klifoth F3/lyd. Red.), for højttaleren virker ikke fremhævet eller tilbagetruk-ket i noget toneområde.

Kun den aller dybeste bas må vi undvære, og her går Prismen alligevel det meste af en oktav længere ned end prisklassens norm.

Præcis og dynamisk

Brugen af den specielle dis-kantenhed har resulteret i en meget blød og præcis gengivelse, hvor alle detal-jer kommer med, uden at ly-den nogensinde bliver hård. Kammeret bag membranen har med andre ord resulteret i at den svinger friere,



Den 1" store dome-diskant er et kapitel for sig. Det er nemlig den samme Vifa-enhed som F3/lyd har fået udviklet til deres nyeste produkter. Enheden har bl.a. fået monteret et lille kammer bag membranen for at kontrollere dens udsving.

og dermed også leverer en mere levende og musikalsk lyd.

Her betyder det også noget, at de kondensatorer, som sidder i serie med diskantelementet, er af fin kvalitet, og lader signalet passere uhindret igennem, i modsætning til mange billige typer.

Som helhed mener vi at KT Prisme giver en musikoplevelse, hvor man fornemmer at der i konstruktionen er lagt vægt på begreber såsom musikalitet, klangperfektion og stereoperspektiv.

Man kunne derfor fristes til at tro, at Prismen udelukkende ville trives med klassisk musik; men så tager man fejl!

For på grund af sin følsomhed og gode belastbarhed, er det også muligt at poste nogle kraftige party-watt i systemerne.

Herefter skulle naboen ikke være i tvivl om hvad der foregår.

Målinger

Den viste frekvenskurve er målt 1 meter foran højttaleren med et sinusweep. Som det ses leverer højttaleren brugbar output helt ned til 45 Hz, og måler praktisk taget lineært til over 20 kHz.

Målingen behøver i virkeligheden ingen nærmere kom-



Bassen i en KT-Prisme varetages af en 8" SEAS-enhed med plasticbehandlet membran.

mentarer. Kurven afslører at man har prioriteret linearity, fremfor foreksempel hævet bas, som kunne give mere imponerende, men sandelig også trættende lyd.

Konklusion

Vi må indrømme, at det er svært at skjule sin begejstring, når man ind imellem bliver præsenteret for produkter som KT Prisme. Dette skyldes at produktfilosofien alene går ud på at frembringe god lyd. Designet er ikke ophidsende, men det betyder mindre, idet lyden i den grad er hævet over prisklassens nor-

male niveau.

Så til en pris af kr. 2.195,- pr. stk. kan vi slet ikke se, hvordan KT Prisme skal undgå at blive et hit!

TEKNISKE DATA KT PRISME:

Frekvensgang:
 35 Hz - 20.000 Hz \pm 4 dB
 50 Hz - 18.000 Hz \pm 2 dB
 Impedans 8 ohm nominelt
 Drifteffekt 90 dB/w/m
 Filterprincip:
 Bagsideventileret dome m. plastmembran.
 Basprincip: Q-dæmpet basreflex.
 Belastbarhed: 150 W program.
 Mål: (hxbxd) 500x260x315
 Vægt: 16 kg.
 Pris: Kr. 2.195,-/stk.
 Salg: K.T. Radio

Tekst: Ole Witthøft
 Foto: Jørn Lützhøft



VI TESTER

PROG START STOP DAT

DIGIcontrol VR 3946 Stereo:

Computer intelligens

Optimal anvendelse af moderne computer- og digitalteknik er baggrunden for konstruktionen af ITT

Made in Germany
Eurocorder **VHS** DIGIcontrol

Ingen skal være i tvivl om at denne videomaskine er produceret i Europa.

DIGIcontrol VR 3946 Stereo, - en videomaskine, der forener høj ydelse med en yderst enkel betjening.



Ved hjælp af den medfølgende fjernbetjening er det blandt andet muligt at styre børnesikringen.

Her er HELE betjeningspanelet på en VR 3946 videomaskine. Af disse taster styrer ± knapperne hele timer-funktionen.



Der er intet at sige til, at en hel del mennesker absolut ikke er fortrolige med såkaldt timerprogrammering af videomaskiner, - altså automatiske optagelser via en kombination mellem et indbygget elektronisk ur og en computer eller memory, der kan opbevare og udføre de indprogrammerede ønsker. Denne programmering af videomaskinerne til automatiske optagelser inden for et kortere eller længere tidsrum har nemlig længe været en hel bedrift at udføre korrekt, - ja, i mange tilfælde en hel videnskab i sig selv, som selv hærdede fagbladsjournalister fra tid til anden har måttet melde pas overfor, blandt andet fordi det har været forskelligt fra maskine til maskine. Der er altså ikke noget at sige til, at forbrugerne har stået noget usikre over for problemet.

Nye letbetjente maskiner

Heldigvis ser det nu ud til, at en del producenter selv har haft problemer med at finde ud af teknikken på deres egne videomaskiner, for nye forbrugervenlige og særdeles letbetjente maskiner er dukket op inden for det sidste halve år, og ikke uventet kommer én af disse fra den store ITT-koncern i Tyskland, der tidligere har brilleret med avancerede tekniske løsninger som f.eks. Digivision TV'et med digital elektronik, - det første farve TV der anvender billede i billede teknikken.

Det er også computer og digitalteknikken, ITT har taget i anvendelse ved konstruktionen af videorecorderen DIGIcontrol VR3946 Stereo, og det er her lykkedes at forene en høj teknisk ydelse med en yderst enkel betjening, hvilket jo må siges at være den optimale anvendelse af moderne teknik, - nemlig til gavn for forbrugeren.

Afgørende betydning

Den enkle betjening kommer først og fremmest til udtryk i betjenings panelet, hvor man især skal lægge mærke til \pm knapperne, der har en afgørende betydning for maskinens betjening. Blandt andet er det ved hjælp af disse to taster hele programmeringen af timeren styres.

Men lad os se på videorecorderens egenskaber:

- ★ Stereo og to-kanal lyd.
- ★ DCP: Digital Contour Processing= Forbedret billed og lyd kvalitet.
- ★ Forberedt for VPS-dekoder.
- ★ Automatisk tænding ved ilægning af kassette eller ved tryk på en vilkårlig funktionstast.
- ★ Programmering af alle funktioner ved hjælp af kun to knapper.
- ★ Også indkodning af stop-tid under optagelse.
- ★ Infrarød fjernbetjening for alle funktioner - også børnesikring.
- ★ Programmerbar 'gå til' funktion.
- ★ Timer for 6 automatiske optagelser inden for 335 dage.
- ★ Udregner og fortæller i minutter hvor meget der er forbrugt på et indlagt bånd.
- ★ Quartz-syntese tuner med 39 programmer og 99 kanaler + AV og videokamera program.

Skånsomt båndløb

Den digitale kontrol af billede og lyd er naturligvis en væsentlig fordel ved DIGIcontrol VR3946 Stereo, man må jo ikke glemme, at der også er noget der hedder båndløbsfunktioner. At de også er digitalt kontrollerede, opdager man hurtigt ved f.eks. en tilbage-spuling af båndet. Det starter først langsomt, går derefter op i fuld hastighed, og bremser så op i god tid inden stop, så både bånd og maskine skånes - en virkelig god detalje.

God lyd

Som allerede nævnt er denne ITT videorecorder en stereomaskine. Der er ikke tale om fuld hi-fi stereo med roterende lydhovuder på videotromlen, - så skal man investere i en ITT VR 3977 Hi-Fi eller tilsvarende til en højere pris.

Alligevel mente hele testholdet, at det var en forbløffende god lyd kvalitet, vi blev præsenteret for med DIGIcontrol VR3946 Stereo, - der heller ikke havde nogen problemer med at levere den gode lyd gennem testanlæggets 2 x 100 watts forstærker.

Konklusion

Ved konstruktionen af DIGIcontrol VR3946 Stereo fra ITT, er det tydeligt, at man har lagt vægt på at teknikken er til for menneskenes skyld, og ikke omvendt. Det er her lykkedes at konstruere en videomaskine, der indeholder en mængde avanceret teknik, uden at man egentlig som forbruger lægger særlig meget mærke til det, - fordi maski-

nen er så utrolig let betjent. Ingen tænker vel heller over, at det er en meget ydedygtig computer intelligens, der hjælper med til at sikre den enkle betjening, og som også har en væsentlig del af æren for den gode billed- og lyd gengivelse, - og sådan skal det jo også være. Det er jo trods alt resultatet der tæller!

TEKNISKE DATA FOR ITT DIGIcontrol VR3946 STEREO.

Videosystem: VHS

Billedopløsning:

Bedre end 250 linier.

Video-signal/støjforhold:

Bedre end 43 dB.

Lyd-signal/støjforhold:

Bedre end 46 dB.

Strømforbrug: Max. 35 W/timen.

Dimensioner (BxHxD):

40x9,9x32,5 cm.

Vægt: Ca. 6,8 kg.

Pris: Set til kr. 12.300,-.

Importør:

Intervision. Juhl Hansen A/S, 2630 Tåstrup.

Tekst & foto:

Jørn Lützhøft

Trods den megen teknik er VR 3946 særdeles servicevenlig.





JVC GR-C7 VHS-C Video Movie:

Overbevisende

Overbevisende præstationer og gennemført kvalitet kendetegner den nye JVC GR-C7 Video Movie, der kan optage og afspille i op til 60 minutter på et VHS-C bånd.

Den nye VHS-C Video Movie fra JVC, type GR-C7, er en kameraoptager/afspiller, der er godt 35% mindre og 35% lettere end forgængeren GR-C2, der ellers ikke dominerede på grund af sin størrelse.

Det skyldes blandt andet:

- ★ Brug af CCD-billedsensor istedet for videorør.

- ★ Nye og mindre chips.
- ★ Mindre chassis, søger og auto fokus system.

Men lad os for oversigtens skyld også se på GR-C7's andre væsentlige egenskaber:

- ★ Nyt HQ (High Quality) kredsløb giver forbedret billedkvalitet.

- ★ Direkte afspilning, -enten gennem den nyudviklede 0,6" sort/hvide monitor i søgeren, eller til TV.
- ★ Helautomatisk kamerafunktion der betyder, at både auto fokus og hvidbalance (farvetemperatur) indstilles automatisk ved et tryk på 'Full auto' knappen.
- ★ Op til 60 minutters spilletid på et enkelt VHS-C bånd (stilling LP).
- ★ 6 x motorzoom objektiv (9-54 mm f: 1.6) med makro indstilling.
- ★ Review-funktion, der automatisk gentager de sidste to sekunder af forrige optagelse.

- ★ Elektronisk ind- og udblænding af billedet (fader).
- ★ Billedsøgning begge veje samt still-billede.
- ★ Modlyskorrektion.
- ★ 3-vejs strømforsyning (opladeligt batteri, 220V eller bilbatteri).
- ★ Stort tilbehørsprogram.

Billedhenter

JVC GR-C7 er i sandhed let at betjene. Et enkelt tryk på 'Full auto' knappen, og man kan glemme alt om den besværlige indstilling af farvetemperatur (hvid balance) og skarphedsindstilling. Derfor kan GR-C7 bruges som såkaldt billedhenter for det publikum, der blot vil se i søgeren og trykke på knappen, og alligevel være sikker på at komme hjem med et godt resultat.

Den avancerede teknik fratager dog ikke den kreative videofilmer mulighederne for selv at præge optagel-

sen, f.eks. ved brug af manuel skarphedsindstilling, farvetemperatur (kan manuelt indstilles til 3.200 eller 5.500° K), modlyskompensation og ind/udblænding af billedet (fade).

Auto fokus-systemet

Dette arbejder efter et helt nyt princip. Det er et såkaldt passivt system i modsætning til de aktive systemer, der arbejder med ultralyd eller infrarødt lys.

GR-C7 systemet arbejder nemlig med lys fra motivet. Een eneste chip, der indeholder 24 mikrolinser og 48 CCD's, fungerer som et elektrisk øje, der omsætter lyset til et elektrisk signal, der ledes til en mikrocomputer. Denne udregner så afstanden til motivet, og indstiller objektivet derefter. Fordelene ved denne løsning er lav vægt og ringe strømforbrug, idet dette system ikke anvender sender/modtager, som det aktive system gør. Der kan dog forekomme så ringe kontrast i motivet, at det er svært for GR-C7 systemet at måle sig frem til den korrekte afstand.

I så fald markeres det meget tydeligt i søgeren. Iøvrigt arbejder dette system også effektivt gennem glas.

Omfattende information i søgeren

Mens vi nu er ved søgeren, fortjener denne et par ord med på vejen, - og de skal absolut være positive, for sjældent har vi set en søger, der så omfattende informerer brugeren om alt, hvad der vedrører den mindste risiko for dårlige optagelser. Det er lige før, den også viser, om man har svedige hænder eller rene negle. Søgeren indikerer blandt andet for:

Pause. Optagelse. Optagelse med langsom hastighed (LP). Indkoblet dagslys eller kunstlysfilter. Manuel afstandsindstilling. For ringe belysning. For lav kon-



Den lille VHS-C kassette giver 30 minutters spilletid på standard hastighed, og 60 minutter på halv hastighed (Long Playing).

trast i motivet. For lidt strøm på batteriet, samt ordet REC., der blinker, når der er ca. et minut tilbage på videobåndet. Det er virkelig imponerende.

»Frøperspektiv«

Men det er ikke kun på grund af de mange bruger-informationer, denne søger udmærker sig. Den kan nemlig også indstilles i alle retninger. Den kan f.eks. drejes, eller vippe helt op til lodret, hvilket i praksis betyder, at man både kan filme om hjørner og fra jordhøjde, -såkaldt, 'frøperspektiv', hvilket i høj grad giver mulighed for spændende kreative effekter.

Ved hjælp af en lille holder kan søgeren også flyttes ud fra apparatet, så den kan anvendes for venstre øje, eller hvis der skal monteres tekstgenerator. (Ekstratilbehør).

CCD og HQ

Ja producenterne slynger skam om sig med flotte betegnelser. Oversat til almindelig dansk betyder CCD (Charge Coupled Device) sådan noget som 'ladningskoblet enhed', - et billedelement der indeholder omkring 300.000 lysfølsomme enheder. Sammenlignet med det traditionelle videorør bruger CCD'en mindre

strøm, har ringere størrørelse og vægt, har kortere opvarmningstid, og 'lider' ikke af efterslæb i billedet, eller samme fare for indbrænding som de traditionelle kamerarør gør.

Derfor skal man alligevel ikke rette GR-C7 direkte mod solen eller andre lysstærke kilder, som der også står i den medfølgende instruktionsbog.

GR-C7 har en helt ny CCD type med høj opløsning, der arbejder sammen med fire farvefiltre for korrekt farve-reproduktion.

Min. følsomheden er så lav som 15 lux.



Når man køber en JVC GR-C7, leveres den i denne lækre kuffert af hård plast, der også indeholder alt nødvendigt tilbehør. Her bliver kunden ikke snydt, ved bagefter at skulle anskaffe de nødvendige kabler, adaptere m.v. Det er her altsammen.



Den medfølgende VHS-adapter giver mulighed for afspilning af den lille VHS-C kassette i en vanlig VHS videobåndoptager. Har man ikke en sådan, kan JVC GR-C7 istedet tilsluttes et standard TV for direkte afspilning.

Med hensyn til HQ (High Quality) er JVC GR-C7 den første kamera recorder, der har indbygget dette kredsløb. Det muliggør optagelser ved højere frekvenser, og dermed forbedres både den generelle skarphed og detaljeskarpheden.

Andre detaljer ved JVC GR-C7

Den såkaldte fader (ind- og udblænding af billedet) arbejder fint og helt automatisk ved et enkelt tryk på en knap.

Der fades ud i hvidt, -altså skærmen bliver helt lys, og der forekommer ikke svage



Næroptagelsen er foretaget med GR-C7 og derefter afspillet og fotograferet. Den gode detalje og konturskarphed skyldes først og fremmest HQ-systemet.

Til sammenligning ses prøvebilledet direkte via antennen.

'spøgelsesbilleder' bagved, når faderen er i indgreb, som det ses ved mindre gode konstruktioner.

Et lille godt råd når faderen skal betjenes:

Et let tryk er nok.

Et kraftigt tryk får ikke faderen til at arbejde bedre, men giver risiko for rystelser, hvis der filmes samtidig.

Læg mærke til at faderen før indblænding af billedet skal være i stand-by før brug. (To tryk på tasten).

En anden mulighed for at filme kreativt er muligheden for modlyskompensation, idet et tryk på BLC-knappen åbner blænderen 1-2 trin over den automatiske indstilling.

Under alle forhold har man et godt og sikkert greb om en GR-C7 grundet de kompakte mål, og et korrekt udformet håndgreb, hvor fingerspidserne hviler på tele/vidvinkelknapperne og tommelfingeren på optageknappen. En justerbar rem 'låser' hånden til håndgrebet. De øvrige funktionsknapper sidder alle velplacerede på fronten.

Det omfattende standardtilbehør skal også fremhæves. Her bliver kunden ikke snydt, ved bagefter at skulle anskaffe de nødvendige kabler, adaptorer m.v.

Det er her altså sammen. Skulle behovet opstå for flere batterier, bil-lader,



Søgeren på GR-C7 er konstrueret så den tilgodeser mange forskellige optagelses situationer.

Som vist her kan der også filmes fra helt lav højde - såkaldt 'frøperspektiv'. Via en lille adapter kan søgeren også flyttes ud fra kameraet, så der f.eks. kan blive plads til montering af en tekstgenerator.

tekstgenerator etc., kan JVC levere dette som ekstra tilbehør.

Konklusion

For de mere end 100 millioner ejere af VHS-videomaskiner over hele verden, er den nye GR-C7 Video Movie et kærkomment supplement. Disse brugere får med GR-C7 og dens VHS-C mini kassette et aktivt videosystem, der er kompatibelt med deres hjemme VHS. Det er blot at placere VHS-C kassetten i den medfølgende VHS-adapter, og gå igang som vanligt. De brugere, der ikke har en videomaskine hjemme, kan så benytte GR-C7 som afspiller istedet. Den kan nemlig også overspille direkte til TV eller anden videobåndoptager.

Direkte overspilning kan også benyttes, hvis man vil indspille på LP-hastighed, og ens videobåndoptager ikke har denne indstilling. Med hensyn til teknik og brugervenlighed står denne Video Movie til topkarakter. JVC har nemlig ikke kun benyttet den mest moderne avancerede teknologi for at få de tekniske data helt op, og vægt og dimensioner helt ned, men også til at tilgo-

dese forskellige typer af brugere. Således bliver GR-C7 både kamera recorderen for 'sommerferiefilmeren', der ikke vil bekymre sig om indstillinger, og for den aktive videofilmer, der gerne selv vil give optagelserne et kreativt indhold.

Jo, der er sket meget positivt, siden JVC i 1976 sendte den allerførste VHS-videomaskine på markedet.

TEKNISKE DATA JVC GR-C7:

System	VHS
Kassettype	VHS-C
Billedelement	1/2" CCD
Min. belysning	15 lux
Belysningsområde 15-100.000 lux	
Båndhastighed normal (SP):	23.39 mm/sek.
Båndhastighed halv (LP):	11.70 mm/sek.
Spilletid, SP	30 min.
Spilletid, LP	60 min.
Signal/støjforhold, video ...	40 dB
Objektiv	6xzoom 9-54 mm
	f/1.6 m/makro
Arbejdstemperatur 0°C til + 40°C	
Strømforbrug	8W
Vægt m/søger	1.4 kg.
Vægt m/søger, batteri og kassette:	1.85 kg.
Pris komplet m/kuffert og standardtilbehør:	Set til kr. 21.995,-

Importør:
JVC Electronics Denmark A/S,
2630 Taastrup.

Tekst & foto:
Jørn Lützhøft



HØJ... HØJERE... ORTOFON X1/X3 MOVING COIL.

Det kalder vi (og fagpressen gør det også) for High Output. Med X1 og X3 har Ortofon bevist, at det er muligt at producere Moving Coil pick-up'er i en prisklasse, som ikke tidligere har budt på så høj kvalitet.

Og som om det ikke ku' være nok: Takket være X1 og X3's høje output behøver du ikke at investere i ekstra, kostbare step-up forstærkere. Udgangsspændingen fra X1 og X3 pick-up'erne passer perfekt til den normale grammofon-indgang på din forstærker.

Hør Ortofon X1 eller X3, og sammenlign med den pick-up, du har haft siddende på din grammofon indtil nu.

Du vil blive overrasket.

Som et medlem af vort lyttepanel sagde: "Dette er den første High-Output MC-pick-up, der lyder som en rigtig MC'er. Der er bredde, der er dybde, der er fin opløsning. Og man kan nemt placere de enkelte instrumenter."

Dine ører vil være enige.

Og dit budget vil juble.

Ortofon Manufacturing A/S
Mosedalvej 11B, 2500 Valby · Tlf.: (01) 46 24 22

ELEKTRONIK JULEKALENDER



Nyt tilbud hver dag til lavpris!



1 IC SOKLER i god Molex-kvalitet. 20x16, 15x18, 10x24 og 10x28 ben ialt kun 85,-

2 UV SLETTERØR fra Philips type TUV-6. Direkte for 220 V. Spar 50,- i dag 210,-

3 CMOS DATABOG opdater dit bibliotek med denne RCA bog. Spar 20,- 30,-

4 SUB D STIK 25 polede han eller hun lodde. 10 stk. efter eget valg. I dag er prisen 100,-

5 ★ BEGYNDER PRINTSÆT med printpen, Alfac ark, jernchlorid og printrester 50,-

6 KONTANTRABAT 5% på alle varer. 5% fratrækkes alle køb ved kassen.

7 Søndag lukket.

8 LODDEKOLBE god 17 W. Antex kolbe med fjederholder. Spar 25,- 125,- ★

9 DYN. RAM 9 stk. 4164 139,- til din PC'er 9 stk. 41256 319,-

10 ★ dag er det MULTIMETRE det gælder. Vi giver 10% rabat på håndmultimetre.

11 FIXPRINT smart printholder til lodning og montering (drejelig) spar 50,- 150,- ★

12 ★ ALFAC PRINTSYMBOLER -20% Kæmpe udvalg. Vi har det hele.

13 ★ VELLEMAN Byggesæt 15% rabat Tag din rige onkel med på lørdagsindkøb.

14 Søndag lukket.

15 Køb LODDETIN i dag til 1/2 pris Rulle med 1/2 kg. 1mm. kun 80,- ★

16 NiCd COMBILADER til 4 størrelser. VARTA kvalitetsprodukt 130,-

17 ★ TRANSFORMATORER i både EI og ringkerne. I dag er der 20% rabat på alle typer.

18 SENO's nye printfremstillings produkter. I dag er der 20% rabat på 100-serien. ☆

19 GASLODDEKOLBE variabel temp. Et fund til bil og båd. Spar 30,- 268,-

20 KONTANTRABAT 5% på alle varer. 5% fratrækkes alle køb ved kassen.

21 High Fidelity's berømte forforstærker får du i dag komplet for 4000,- spar 500,-

22 PRØVEPRINT 5 stk. med øer eller streger i 10 x 16 cm. I dag kun 99,-

23 ★ GAVEN TIL DIG SELV kan du købe nu den 23 og 24 dec. Du sparer 500,-

24 HAMEG OSCILLOSCOP HM 203 særpris 4983,90 (reservationer modtages)

★ Husk at bestille katalogmateriale og brochurer i god tid. Vi sender det samme dag du ringer.

★ Disse ting er typiske gaveemner til alle der har elektronik som hobby.

VORES POSTORDRE AFDELING STÅR KLAR TIL AT EKSPEDERE DIN ORDRE Ring inden kl. 13 og dine varer sendes samme dag.



AAGE NIELSENS EFT.

Sortedam Dossering 1 2200 København N

Tlf. (01) 39 30 10

Telex 27590

Giro 2 07 33 74

Detail

Engros

Postordre

Regneark

Navn: Analyze. **Computer:** Amiga.
Udgiver: MSS/Magna Gross.
Medium: Disk. **Betjening:** Mus/
tastatur. **Pris:** 915,- kr.

'Analyze' er et elektronisk regneark. De engelsktalende lande, og forresten også mange herhjemme, siger spreadsheet og 'regneark'. Ideen er, at man får fodret en række informationer f. eks. grupperet på måneder ind i arket. Herefter kan man ændre et enkelt af tallene, og straks indrettes de øvrige tal efter den nye information.

Det er en utrolig nyttig ting. Ikke bare for at få styr på bilens regnskab. 'Analyze' har alle de fordele et sådant program kan byde på. Det udnytter desuden Amigaens menuteknik ganske fremragende. Her er lidt facts om programmet:

256 kolonner i 8192 rækker. Klemmer informationerne sammen inden det gemmer dem. Det betyder meget stor kapacitet. Foretager kalkulationer fuldstændigt frit. Udnytter funktions-tasterne til mange af de faste funktioner f.eks. GOTO en celle. Analyze arbejder også som almindeligt workbench program, hvilket betyder at man

kan arbejde med andre programmer samtidig. Understøtter et væld af printere og kan bl.a. udskrive dele af et regneark som frit kan defineres. Man kan også vælge af få udskrevet en kolonne/række med på hvert ark. Foretager også automatisk opdeling af et regneark, som er større end printerens kapacitet. Har et væld af indbyggede standard funktioner f.eks. indenfor statistik (deviation og variation), matematik og logik. Og man har en række 'købmands' -funktioner som fremtidig værdi og dato-udregning.

Det er blot nogle få af alle de muligheder programmet byder på. Men der er også mangler. Ganske vist er der en meget simpel illustrationsmulighed af tallene gennem et søjlediagram, men man kunne godt have bygget et par rutiner ind i programmet, så man kunne omsætte alle de indtastede tal i grafik, f.eks. lagkager og søjlediagrammer. Manualen er fremragende - men på engelsk.

Vurdering 1/5:
Brug af maskinen: 4
Vedvarende appel: 5
Håndtering: 4
Vejledning: 4
Helheden: 4

Ingen løse ender

Navn: OnLine. **Computer:** Amiga.
Udgiver: MSS/Magna Gross.
Medium: disk. **Betjening:** mus/
tastatur. **Pris:** 645,- kr.

Det bliver stadig mere populært at bruge sin computer til kommunikation f.eks. med en anden computer via telefonnettet. Og der er efterhånden også et væld af programmer på markedet. Bl.a. flere relativt gode public domain programmer. Men så yppige som 'On line' er ingen af dem. Dette program er simpelthen til et 13 tal.

Alle former for seriel kommunikation kan klares med

programmet. Og det i området 2300 til 19200 baud. Da programmet også er menustyret efter amigaens sædvanlige principper er det en fornøjelse at arbejde med programmet. Jeg har sjældent set et mere gennemtænkt program. F.eks. er fil-systemerne meget brugervenlige.

On line er samtidig meget brugervenligt og husker alle detaljer omkring f.eks. paritet, duplex og kommunikationsform, f.eks. Xmodem eller Hayes. Det er udstyret med automatisk opkald/svar. Ikke bare opkald, men også hele log og proceduren og selv en down-

loading kan foretages med et enkelt tastetryk, nemlig via et arkiv, hvor man søger sin modtager. Når denne information er udvalgt foregår resten automatisk, hvis man ønsker det. For programmet kan selvfølgelig også styres løbende via tastatur eller mus. Med pro-

grammet er også en udmærket manual på engelsk.

Vurdering 1/5:
Brug af maskinen: 3
Vedvarende appel: 5
Håndtering: 4
Vejledning: 4
Helheden: 4

Sprøde sprog

Navn: Modula 2. **Computer:** Amiga.
Udgiver: TDI/PCS. **Medium:** 2 diske
Betjening: tastatur/mus. **Pris:**
2.199,- kr.

Vil man køre vildt og voldsomt på med programmering er der et sprog man skal være opmærksom på, nemlig Modula-2. Dette sprog er både for begyndere, - altså uden f.eks. 'C's svære tilgængelighed, - og for den avancerede bruger - især, hvis man i forvejen holder af Pascal.

TDI har både til Atari og Amiga udgivet en fremragende udgave af Modula-2. Pakken består af både en Modula-2 compiler, en linker og en diskette med en mængde gode rutiner, der allerede er gjort grydeklar. Amigaen og Modula-2 går godt i spænd. Alle Amigaens system-kald er med. For så vidt angår Amigaens tidligere versioner, - her søger TDI for opdatering.

Endelig kan man også indarbejde nye systemrutiner. Manualen er - selvfølgelig - på engelsk og meget, meget uundværlig. Den er på 334 sider og indeholder ud over en almindelig instruktion i omgangen med programmet, også en total gennemgang af de medfølgende rutiner, der har relation til Amigaens egne rutiner.

Alle de programmer som produceres med program-pakken kan køre frit og uden Modula-2 i Amigaen. Der er ingen KODA eller anden afgift i forbindelse med brugen af software-pakkerne. Modula-2 er et virkeligt godt bud på et professionelt udviklingssystem til Amigaen, hvis man altså ikke lige vil vente og 'C'.

Vurdering 1/5:
Brug af maskinen: 3
Vedvarende appel: 5
Håndtering: 4
Vejledning: 3
Helheden: 4

Tekst lay-out

Navn: Tekstdesign ST. **Computer:** Atari ST serien. **Udgiver:** Data Becker/NCS. **Medium:** Disk.
Betjening: mus/tastatur. **Pris:**
498,- kr.

Forlaget Data Becker har udgivet et meget spændende program, hvis man gerne vil udnytte sin STer til at lave f.eks. et skoleblad, en folder eller andre simple tryksager. Det er programmet 'Text-design ST'. Programmet er først og fremmest egnet til at manipule-

re en tekst på én side. Man kan indlæse en tekst f.eks. en ASCII kode eller en fil lavet med 1. word (der følger med maskinen). Derefter kan man opdele den i spalter og flytte rundt med teksten på en side.

Programmet deler selv ordene - eller rettere den foretager udfyldning til en bestemt spaltebredde, eller det giver mulighed for løs bagkant. Man kan også indlæse illustrationer altså tegninger eller billedfiler og forsyne dem med tekst en-

ten i billedet eller som undertekst. Selvfølgelig kan man placere billedet efter eget ønske.

Streger eller indramninger går også let, det samme er valget mellem skrifttyper og størrelser.

Ved større lay-out arbejder er der også en zoom-mulighed, der kan forstørre enkelte afsnit i teksten. Der kan skrives til en lang række printere (screen dump).

Kapaciteten med en ST 500

er 20.000 tegn, eller 1000 ord fordelt i maksimalt 200 spalter og samme antal afsnit. Op til fire bit-mønstergrafik-illustrationer kan anvendes. Et meget nyttigt program, hvis man sidder med små opgaver i lay-out.

Vurdering 1/5:
Brug af maskinen: 4
Vedvarende appel: 5
Håndtering: 4
Vejledning: 4
Helheden: 4

gang til alle Forth-83 koncepterne.

Forth har det særkende, at man selv kan definere nye kommandoer. Det kan være en fordel, men også virke meget uoverskueligt. Med i programpakken fra Data Becker er der 750 kommandoer bl.a. alle TOS og LINE. Der er også sørget for forskellige former for aritmetik og andre kommandoer, således præsenteres ialt omkring 1500 kommandoer. De er på den medfølgende disk i original-kode. De

kan overføres direkte til egne programmer - fuldt lovligt.

Programmet er også en full-screen editor, en monitor, assembler og en diskmonitor. Hvis Forth er favoritten er der altså god grund til at købe programmet.

Vurdering 1/5:
Brug af maskinen: 4
Vedvarende appel: 5
Håndtering: 4
Vejledning: 4
Helheden: 4

Tekst: Flemming Lerbæk

Forth ST

Navn: Forth ST. Computer: Atari ST Serien. Udgiver: Data Becker/NCS. Medium: Disk. Betjening: Tastatur/mus. Pris: 498,- kr.

Tidligere regnedes Forth for et af de hurtigste sprog, der fandtes til microcomputere.

Sådan er det ikke længere. Men sproget har mange kvaliteter, og sine faste tilhængere. De har nu også muligheden for at bruge STeren til Forth. Det er Data Becker som har udsendt Forth ST. Det er en compiler og meget mere, som giver en ad-

SÅ ER DET NU!

Hører du blandt de mange tusinde abonnenter, der netop har modtaget et girokort fra Populær Elektronik? Og vil du spare kr. 30,50, som er den rabat vi giver vore abonnenter, så indbetalt girokortet omgående, så undgår du uregelmæssigheder i leveringen af Populær Elektronik. Er du slet ikke abonnent, men gerne vil spare kr. 30,50, så skynd dig at bestille et abonnement på tlf. 02 90 86 00.

JULEGAVEIDEER

JBC+D- mærkede 220 volt's loddekolber	Varenr. Varebetegnelse	
JBC 14W	220 V loddekolbe	148,00
JBC 30W	220 V loddekolbe	148,00
JBC 65W	220 V loddekolbe	148,00
Loddekolbe alene for 24 volt a.c. eller d.c.		368,00
WELLER TCP 24V 50WATT AC/DC		
Weller 50W Loddestation: Loddekolbe, kabinet med omformer & stander med svamp		
Best. nr. WELLER WTCP50		788,00
WELLER KH2 STANDER 150W/24V		112,00
WELLER SPIDS FOR TCP 50W/24 VOLT		38,50
Boremaskiner		
Hobby maskine, for elektronik og træarbejde m.v. 12-18 volt d.c., forbrug max. 45 watt. Leveres med løse indsatte 1 borst. 0,3-3,2mm. 12-20.000 omdr./pr. minut. Vægt 140 g. Best. nr. 450-400		238,00 kr.
Universal maskine med trinløs variabel boretation. 0,5-3,5mm. 12-18 volt d.c., forbrug max. 45 watt. 12-20.000 omdr./minut. Vægt 180 g. Kan bruges både til elektronik og hobbybyg. Best. nr. 450-500		348,00 kr.
Kraftig boremaskine til elektronik- og træarbejde, med præcisions trinløs boretation. Borst. 0,5-3,5mm. 12-18 volt d.c., max. 80 watt forbrug. Vægt 310 g. 10-20.000 omdr./min. Best. nr. 450-800		348,00 kr.
HSS bor for elektronik		
0,5 mm. 7,95	1,0 mm. 5,95	
0,7 mm. 7,75	1,3 mm. 5,95	
0,8 mm. 5,95	1,5 mm. 5,95	
0,9 mm. 5,95	2,0 mm. 5,95	
Borestander for alle boremaskiner, med 2 ekstravæjler. Været eller lodret montage. Borehøjde 0-30mm. Best. nr. 450-510		198,00 kr.
Kraftig metal borestander for boremaskiner nr. 450-400/600/800. Borehøjde max. 45mm. Højdeereg. 0-120mm. Best. nr. 450-512		348,00 kr.
Vi sender overalt i landet pr. efterkrav. Ved køb for under 60,- kr. tillægges 8,- kr. i gebyr. Prisene er excl. forsendelse, undtagen hvis du ved køb for over 375,- kr. betaler forud, sender vi varemateriale i Danmark (ikke Grønland og Færøerne).		
Priserne er incl. 22% moms. Ret til ændringer forbeholdes, uden forudgående meddelelse.		
KATALOG 1986/87 kan rekvireres nu, indholder priser på IC-kredse, transistorer, kondensatorer, modstande, kasser, tilbehør m.m.m. Rekvirer et eksemplar.		
		Vy 73 OZ1CSN, Leon



**MIXERPULT
SM 501**
5 indgange,
VU-metre
KUN **995,-**



**DISCOMIXER
MPX 9000**
med indbygget ekko. I kvalitetsklasse med langt dyrere mixere
3295,-

LYSCOMPUTER K 2590
7 lampeudgange, 16 varierede programmer, driftssikkert
Byggesæt **398,-**
Tilbehør **64,-**
Kasse **55,-**
Færdigbygget, klar til brug **995,-**



**PICK-UP EXCEL
ES-70 S**
Velegnet til disco,
15-25000 Hz
198,-

EN GROS - DETAIL

P. A. ELEKTRONIK

RINGSTEDGADE 22 - 4700 NÆSTVED
TLF. 03 73 20 22



Her er det hele med for den halve pris:

Klone PC

Hvorfor dog blive ved med at skrive om PC'ere?

Er de ikke de samme maskiner?

Er et af de spørgsmål, som jeg af og til spørger mig selv om.

Og svaret kender jeg også.

Det er: Jo!

Hvorfor så omtale endnu en.

Jo, fordi Klone-PC tilsyneladende er så uhørt billig, at det simpelthen måtte være løgn.

Et par af de folk, som gennem nogle år har tjent deres penge som loyale undersotter for Dinamico firmaet, men som så har forladt Frederiksberg-firmaet - efter sigende ikke helt stille - har fundet sammen i et nyt firma 'Wold Computers' med domicil i Bella Center. Mogens Høj Jensen og Alex Boeck ved hvad det drejer sig om. De har lært lektien: Vær først med det nyeste og sælg det til de billigste penge.

Mogens Høj Jensen fik først skabt Twilight og efter bruddet med Dinamico også firmaet Quick Soft. I dag tager han sig stadig af den

bløde vare.

Importen af spændende nyheder til de små hjemmedatamater og nu senest også PC software. Og det er blevet til flere godt sælgende programmer til meget billige penge.

Alex Boeck er en af de mest udkældte folk i computerbranchen. Han har nemlig haft det utaknemmelige job at skulle skaffe Amstrad computere ud til forhandlerne. I dag er hans stilling ikke meget anderledes. Han kan stadig ikke skaffe computere nok. Men nu er det som medejer af firmaet Wold Computers. Og det gør det hele lidt sjovere - for ham.

Til en lavere pris

Medvirkende til at Alex Boeck stadig får skæld ud, er hans firmas salgspolitik: Den samme vare til en lavere pris, og så kniber det for Wold Computers af følge med.

Sådan noget må da gå ud over service, vil min påstand være. Men der har de to garvede gutter også været snu. De har overladt service til et andet firma, og på den måde faktisk blot tegnet en forsikring.

Det er New Data i Hvidovre, som klarer al service. Normalt vil forhandlerne kunne svare på de spørgsmål, som angår maskinen, men mere specielle ting klarer New Data. Også hvad angår hardware udbedring, oplyser Mogens Høj Jensen.

Hvad er så halv pris? Ja, Wold Computer sælger deres billigste model, Klone PC, i monokrome, med et diskdrive og 256 Kbyte RAM for 6.995,- kr. + moms; men det er incl. 12" skærm. Vi testede imidlertid en anden model med to diskdrives, farvekort og farvemonitor. Det er den konstellation, jeg mener, må være det rimelige at sætte sammen til privat brug og som hjælp i en mindre virksomhed.

Sådan virker Klone

Klone PC er bygget op på et 640 Kbyte XT motherboard. Der er dog kun 256 Kbyte med, når man køber enheden. Et up-grade kit koster 847,-. Det er en 8088 CPU som styrer løjnerne, og der er også en tom sokkel til 8087 matematik co-processor. Taktfrekvensen er de - og efterhånden lidt langsommelige 4,77 MHz.

ROMen er forsynet med en BIOS fra Phoenix i version 2.27. Den samarbejder med Microsofts to udmærkede stykker software, MS-DOS 3.2 og GW-Basic 3.2, som følger med maskinen. Begge versioner er de nyeste på markedet og har f.eks. RAM disk støtte. Dokumentation til Klone PC er rimelig. Den er omfattende, men på engelsk. Faktisk er det hele fire bøger, man forsynes med omkring softwaren. Samt 'Dus med DOS', der er skrevet af Svend Garbarsch (New Data), og som er en slags morsom oversættelse af den tynde User's guide (90 sider).

På hardwarensiden - og for så vidt også på softwaresiden - består dokumentationen af de standard bøger og hæfter som dels hardware- og dels software leverandørerne tilbyder forhandlerne/importørerne. Her er der blot gjort det, at man leverer alle informationer med til slutbrugeren. Det er også den rigtige politik, mener jeg. Der er otte kortpladser i den traditionelle PC-kasse, med servicevenlige trykknapp-låg. Fem kortpladser er ledige. De tre pladser er optaget af en diskcontroller, et printerkort og et grafikort - i dette tilfælde et farve/grafik-kort med en maksimal opløsning på 320x200 i 16 farver. Det er faktisk synd, at opløsningen og hele kortet ikke er bedre, ihvertfald når man leverer en Micro Vitec CUB 623 model D skærm med. Denne skærm fortjener et bedre input. F. eks. et program som Side-

kick kommer slet ikke til sin ret med denne opløsning. Selve diskdrivene er japanere fra firmaet Panasonic. Det er selvfølgelig de sædvanlige 360 Kbyte, som der formateres i.

Strømforsyningen beskrives som støjsvag. Så vil jeg meget nødig have en støjende model monteret. Det er en 150 watt strømforsyning. Vil man have den dæmpet lidt i blæserstøj kan man drosle spændingen til selve blæseren.

Tastaturet er en tro kopi af forbilledet IBM; men der er forskelle. Bl.a. større tangenter. Desuden er tastaturet i den såkaldte AT-model lay-out, altså med separat numerisk tastatur. Der er dansk tastatur.

Kontrollys for Caps lock, Num lock samt Scroll lock. Sidstnævnte var ikke supportteret i BIOS, så dette kontrollys fungerede som Power on indikator istedet!

Min mening

Hvis ellers New Data er i stand til at give den fornødne service på Klone PC'erne,

er den billigste model et af markedets bedste tilbud til prisen.

Det er en køreklar enhed man får i hænderne, men den er uden de kvaliteter, som de - langt - dyrere konkurrenter byder på. I skemaform kan de selv sammen-

ligne med et par af de modeller, som vi har testet. Jeg vil kalde maskinen en god begynder PC. De fleste vil aldrig ha' brug for at købe en anden og dyrere.

Tekst: Flemming Lerbæk

DISKETTER

SSDD

10 stk. 99,-

Tlf. 09-992399

Svendborgvej 17
5792 Arslev

KRYSTALLER • PRINT • DATA

Klone PC i sammenligning med tidligere testede maskiner her i Populær Elektronik.

Fakta om maskinerne:	KLONE PC	Amstrad 1512	XPC
CPU	8088/16 bit/8 ext.	8086/16 bit	8088-2/16 bit
Clockfrekvens	4,77 MHz	8 MHz	10 MHz
Diskdrev	2x360 Kb	2x360	2x360 kb
Hukommelse	640 Kb	512 Kb	640 Kb
Kan udvides til/co proc.	640 Kbyte/9087 math.	640 Kbyte/8087 math.	640/8087 math.
Operativsystem	MS DOS 3.2	MS DOS 3.2	MS-DOS 3.1
	-	DOS Plus	-
Mulighed for harddisk	ja	ja	ja
Harddiskstørrelse (ekstra)	20 Mbyte	20 Mbyte	10-20 Mb
I/O	parallel	RS232/parallel	RS232/parallel
Skærmudgang	RGBI/Komposite+lyd	RGBI/monokrome+24V	RGBI/Composite+lyd
Skærmopløsning farve	320x200	640x200	320x200
Frie porte	5	3	6
Tastatur	Std. DK AT-vers.	85 taster DK-vers.	Std. IBM AT DK-vers.
Musstyring	nej	ja	nej
CP/M version	-	CP/M 86 kompatibel	-
Software	MS DOS 3.2	Basic 2.0, MS DOS	MS DOS 3.1
	-	DOS Plus	-
Special software	GW Basic 3.2	GEM 2.0	-
	-	GEM Desktop	-
	-	GEM Paint	-
	over middel	fremragende	under middel
Dokumentation	begynder DOS	ja (på vej)	nej
Dansk manual	12/14"	14/14"	nej/14"
Skærm med i prisen mono/farve	-	-	-
Pris monocrome/farve (excl. moms)	7.995/12.495,-	10.995/12.995	6.995/10.270
Pris kontra ydelse (0-13)	9	11(13 på 20 MB mod.)	9
Leverandør	Wold Computers 01 52 02 11	Dinamico A/S 01 88 02 88	AJ Elektronik ApS 02 26 34 87

NYT AGENTUR HOS AUDIOSCAN. Amerikanske VECTOR RESEARCH

Vi starter med 3 interessante forstærkerkonstruktioner med 2 tilhørende tunere.

Vector Research er ikke bare endnu et nyt mærke på det danske marked. Vector Research har en anderledes filosofi, når det gælder konstruktion af forstærkertrin. Efter omhyg-

gelig lytning og laboratorieforsøg har Vector valgt at forkaste den populære Power Chip til fordel for ægte diskrete komponenter. Med den almindelige Power Chip opnår man let meget

fine data, men uden at den lydæssige kvalitet er af samme klasse. Vector har udviklet et udgangstrin med 8 specialkoblede High Current power transistorer, en

teknologi de på ægte amerikansk kalder V8 power. Vanskelig højttaler belastning er også et Vector Research kælebarn. Derfor måler og arbejder man kun i den langt vanskeligere 4

ohm belastning. Alle oplysninger du finder om Vector er derfor i 4 ohm og ikke i de vante 8 ohm, som er langt mindre krævende end 4 ohm.

Her er de 3 Vector Research forstærkere vi starter med.

VA 1100.2 x 60 watt, V8 teknologi. kr. 1591,-



Men - få dig vort nye 87 katalog og læs hele "the Vector story", den er rigtig interessant for dig, der lægger vægt på god lyd frem for alt.

VECTOR RESEARCH er mere end 3 forstærkere.

Ud over de viste 3 forstærkere og 2 tunere kommer Vector med 2 receivere VR 2200 og VRX 3500 samt 2 kassetdebåndoptagere VCX 250 og VCX 450. På CD siden har Vector VCD 700 R. Hele Vectors program skulle være ude i vore forretninger i begyndelsen af januar.

VA 1400
2 x 100 watt,
V8 teknologi
kr. 2091,-



OG HER HAR DU
VORES HELT NY '87
KATALOG - DET ER
DIT - BARE RING



VA 1450
Effektrin, 2 x 100 watt, V8 teknologi.
Kan brokobles med VA 1400 til 2 x 200 watt. kr. 2291,-

VU 1200
Analog tuner.
kr. 991,-

VU 1500
Digital tuner
kr. 1597,-

	VA 1450	VA 1400	VA 1100
RMS 4 ohm 20-20.000Hz begge kanaler	100 Watt	100 Watt	60 Watt
dynamisk(DIN) begge kanaler	180 watt	180 watt	100 watt
dæmpningsfaktor 20-20.000 Khz	160	90	80



audio scan

Her finder du Danmarks største HI-FI importør:

København Frederiksborggade 50 Tlf. 01 - 32 37 11 Roskilde Ringstedgade 15 A Tlf. 02 - 37 11 10 Helsingør Provstenscentret 5 Tlf. 02 - 22 31 32 Hillerød Møllestræde 3 Tlf. 02 - 25 32 32 Odense C Nørregade 23 Tlf. 09 - 12 60 30 Svendborg Møllegade 36 Tlf. 09 - 21 03 03 Ålborg Jernbanegade 10 Tlf. 08 - 16 64 80 Herning Skolegade 8-10 Tlf. 07 - 22 59 19 Århus Nørregade 55 Tlf. 06 - 19 20 99 Kolding Låsbygade 25 Tlf. 05 - 54 11 88 Esbjerg Strandbygade 25 Tlf. 18 02 50

JULEGAVER til drengene



MULTIMETER.
128,- kr.



MINIBOREMASKINE.
Modelbygger-og gravørsæt med strømfor-
syning. Indeholder boremaskine og
34 værktøjsdele: diamantslibestift
messingborste, skæreskiver, mini-
rundsavsklinge og meget mere.
598,- Kr.



GLASGRAVERINGSSÆT.
Komplet med strømfor-
syning, slibestifter
samt skabeloner.
348,- Kr.



BORESTANDER.
Når det drejer sig om præcision er denne
borestander den helt rigtige. Passer til alle
PROXON boremaskiner.
368,- Kr.



VELLEMAN-KIT.
Mikroprocessor dorklokke.
Dette byggesæt har indbygget
25 melodier, som ved selvvalg
kan udvælges med trykknop
spændingsforsyning 9V,
batteri.
230,- Kr.



MENNESKE VARME DETEKTOR
Her er nyheden fra Siemens.
Denne detektor kan registrere menneske-
varme på op til 8 meters afstand.

Pris 198,- kr.

DMT-870.

DCV: 2-1000 V
ACV: 200-500 V
AMP: 2mA-10 A
OHM: 0-2M Ohm.
hfe. måling
Transistortester.

594,- Kr.



MT-303.
Et virkelig professionelt multimeter, der kan leve
op til selv de mest krævende opgaver. Indbygget
transistor tester til PNP/NPN. Måling af db fra
-10db til 63db og en række andre faciliteter.

DCV: 0,3-1200 V 2,5%
ACV: 3-1200 V 3,3%
AMP: 0,1u-12 A 2,5%
OHM: 0-3M Ohm. ved 0,3 V
IMP: 10M Ohm.

398,- Kr.

SATELLIT-TV.

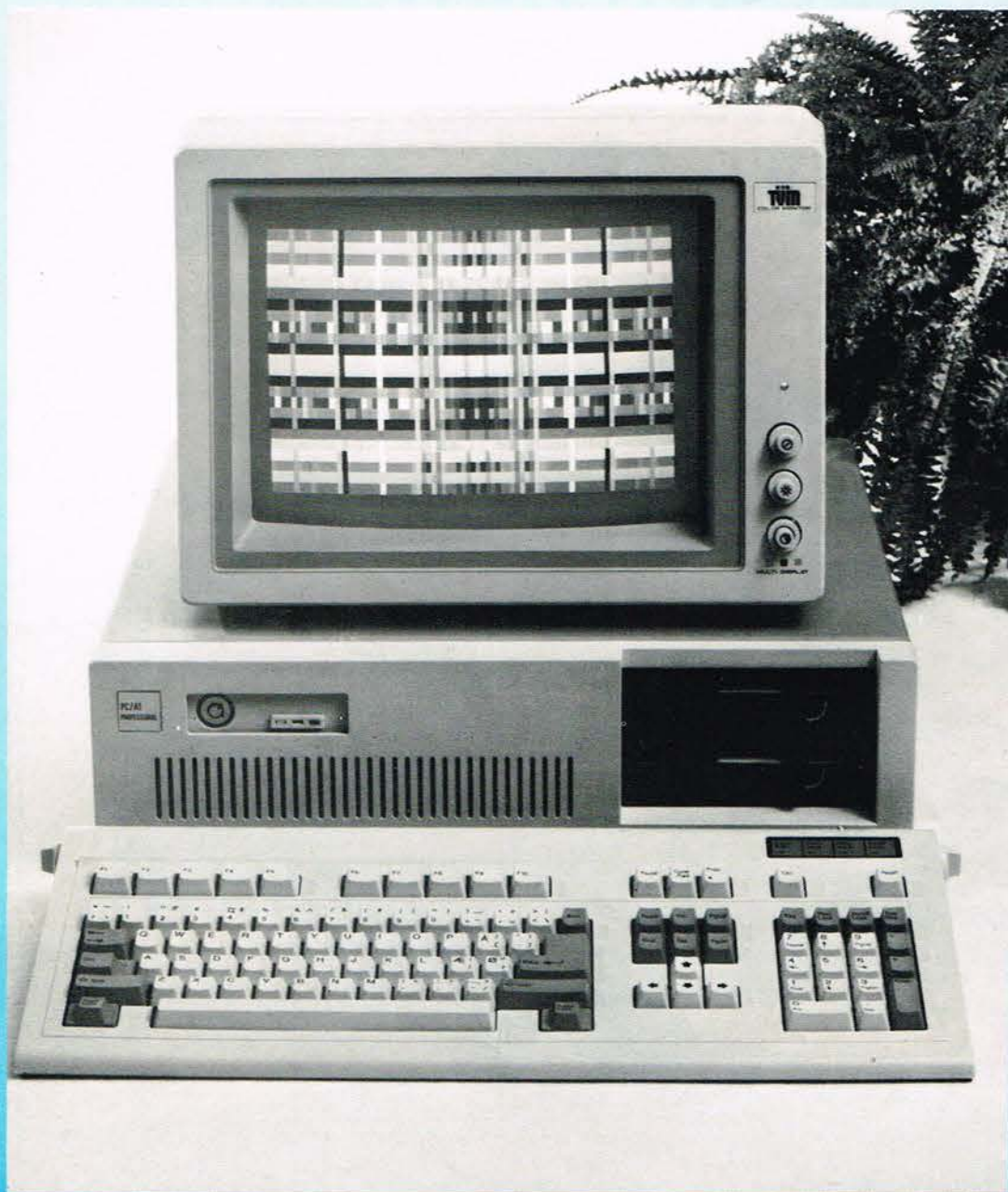
Danske seere vil have et større udbud af TV-programmer at vælge
imellem, og seerne er ganske ligeglade med hvordan det sker - bare det sker
nu.

Denne holdning er meget forståelig, men desværre
halter den danske lovgivning bagud, så personer med
ønsker om deres egen parabolantenne, må vende på
de nye DBS satellitter, disse forventes først opsendt i
1987.

Antenneforeningerne er imidlertid ander-
ledes stillet, idag har de mulighed for at
ansøge P & T og få licens til at modtage
TV-SAT.

11995,-kr.





Halv professionel

PC Combi Professional hedder nyeste skud fra A auto-exec. Med denne maskine håber importøren, at have fundet en halv-professionel maskine, som hverken er en PC XTer eller den noget dyrere ATer. Maskinens

specifikationer - og pris - tyder da også på noget i den retning. Den har en 360 K-byte disk, samt en 1,2 Mbyte disk. Maskinens hastighed er forøget gennem en 8 MHz 8088 CPU. Det skulle betyde at større administrative programmer skulle kø-

re 3-15 gange hurtigere end på en PC XTer. Prisen er så lav som 17.900 kr. plus moms for en model med farveskærm og EGA (Enhanced Graphic Adapter), altså højopløst farvegrafik.

Star printer

Star printerne er relativt stærke printere til små priser. Men nu bliver de også ekstra fleksible. Det er printeren Star NL 10, som får en

- næsten - en-ægget tvilling: NG 10. Forskellen ligger først og fremmest i NG 10s brugervenlighed, idet den kan tilsluttes alle gængse compu-

tere. Det vil sige alle Commodore 64/128, PCerne og RS232 samt de med Centronics interface. Det sker ved at skifte et modul i printeren og forsyne den med

fornødne dokumentation, svarende til versionen. NG 10 er ikke prissat endnu, men vil formentlig blive lidt billigere end NL 10.

Ny DOS

Microsoft har en ny version klar af deres kæmpe sælert MS DOS. Det er en version 4.0. Den vil specielt indeholde programsammenhænge, som understøtter Intels 8088/8086 og 80286 CPUer. Især enkeltbrugere i netværksmiljøer vil kunne glæde sig. Altså folk som bruger samme computer eller andre hjælpemidler f. eks. printere fra hver deres lille intelligente terminal/computer.

Amiga DOS - til alle

Som vi spæede allerede inden Amigaen blev udbudt til salg her i landet ville Metacomco - det firma som har skrevet Amigaens Disk Operativ System (DOS) - forsøge at få DOSen frigivet og så til andre computere. Det sker nu.

Faktisk er Amiga DOSen en forbedret version af Cambridge-sproget Tripos. Men det udmærker sig ved at kunne køre flere programmer samtidig (multitasking). DOSen er speciel konstrueret til at køre på 68000 eller 68020 processorer. Og det er netop denne type CPU, der stilles meget store forventninger til i computerbranchen. 68000 findes i dag i bl.a. Amiga, Atari og QL-erne. Det er en 16 bit maskine (32 bit internt). 68020 derimod er en fuldblods 32 bit centralenhed (CPU), som også udmærker sig ved at kunne køre med en taktfrekvens der ligger på mere end det dobbelte af 68000.

MONITOR



Apple II GS

Apple er nu gået med på 16-bit vognen. Dog uden at kappe båndene helt til 8-bit chippen 6502 (som bl.a. også findes i Commodores mindre computere).

GSeren byder på en lang række features, som forgængeren har savnet. Apple II

har da også fungeret i omkring 10 år. Nu har man bl.a. mulighed for at vælge farver ud af 4096 mulige. Det kan ske i en opløsning på 320x200 i 16 farver eller 640x200 i 4 farver. Maskinen kan styre helt op til 16 Mbyte, men er fra fødslen kun forsynet med 256 Kbyte RAM, 128 Kbyte ROM og 64 Kbyte

RAM specielt til lyd. CPU'en er en W65C816 chip lavet af Western Design Center. Den skulle være kompatibel med 6502eren og drives frem med 2,8 MHz. Apple planlægger at levere 1 og 4 Mbyte RAM-kort, men der skulle være plads op til et 8 Mbyte kort i maskinen. Diskdriven er ekstern og i-

øvrigt kompatibel med forgængerne, altså stadig i samme format og med 3 1/2" drives. Billedet giver et indtryk af maskinens liden størrelse, når man ser den lille 3 1/2" diskstation ved siden af. Med farvemonitor vil herligheden i U.S.A. formentlig komme til at koste ca. 1600 dollars.

3D på Atari

Firmaet Antic Publishing Inc. (009 1 415 957 0886) i U.S.A. har lavet et program, som gør det muligt at konstruere 3D billeder på en Atari.

Programmet arbejder med fladefarver og skygger fra forskellige synspunkter. Programmet betjenes via musen og gennem GEM koncepten. Der kan laves animering og i programmet er fire scener indlagt. Prisen i U.S.A. er knap 50 dollars.

U.S.A. Amiga

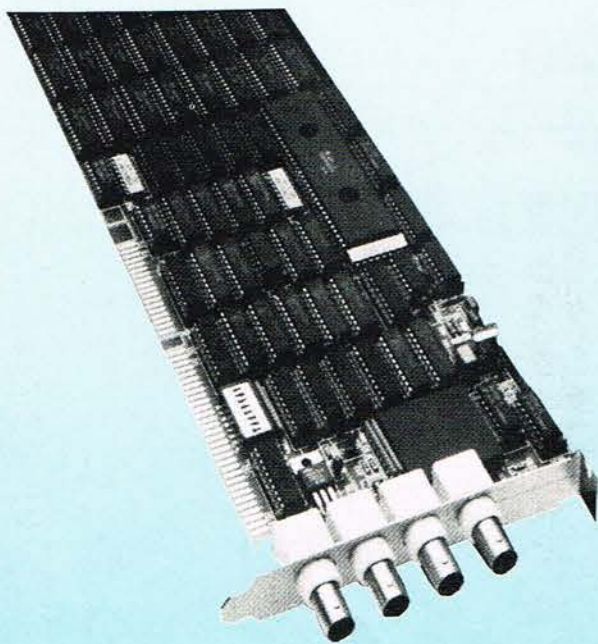
Ikke bare i Vesttyskland arbejdes der på at forbedre Amigaen fra Commodore. Også i hjemlandet U.S.A. er der gang i udviklingsarbejdet. Derovre arbejdes med to af de tre altafgørende chips i maskinen, Agnus og Denise. Agnus der bl.a. holder styr på adresseringen i Amigaen udvides til at dække 2 Mbyte mod de nuværende ret sølle 512 Kbyte. Bit-manipulatoren - blitter enheden - udvides til at kunne adressere 4 Kbyte pixels (punkter) mod nu 1 Kbyte. Sammen med denise-chip-

pen vil Agnus også give større opløsning end den vi kender i dag (512x320) og samtidig superopløsningen - der i dag klares i interlane, dvs. ved at sammensætte to billeder (med deraf følgende problemer og ryster) - større end 640x512.

Fy, fy import

Parallel-import kendes også i Danmark. Ikke mindst den høje moms og alle øvrige afgifter, samt en tilbøjelighed til fra forhandlerne at ligge 20 pct. ekstra på

priserne sammenlignet med det nære udland, gør det attraktivt. U.S.A. er som de fleste vel nok ved STEDET, hvor man finder den billige vare. Men pas på. For det er sket med service og garanti. Mange gange er U.S.A.-versionerne anderledes beskåret, f.eks. hvad angår video-signalerne. De er i U.S.A. NTSC, mens vi her kører med PAL. I England er parallel-importen blevet så fremtrædende at Commodore England nu annoncerer for at advare mod disse billige U.S.A. maskiner.



Rowan design

Navnet Rowan siger sikkert ikke de fleste så meget. Men siger man farve-grafikkortene 'Pluto', begynder der at falde mønter rundt omkring.

Graham Rowan hed designeren - eller en af et team - og han har nu startet et nyt firma - uden det tidligere team. Også dette firma (009 44 438 315415) skal produ-

cere grafikkort. Og man har lagt flot ud. For omkring 2.000 pund kan man få et kort, der både kan køre som 8 bit i PC XTerne og i PC 16 bit maskinerne, de såkaldte ATere. Opløsningen er så god som 1408x1024. Tegnehastighederne er på størrelse med f.eks. Amigaens, d.v.s. mere end en million punkter i sekundet.

Amstrad får sparket

Amstrad får nu en CP/M version af Sidekick, som hedder Write-Handman. Det er Hisoft (009 44 582 696421) som sælger produktet, der er et såkaldt resident eller fast lagret program, som kan kaldes frem ved et enkelt tastetryk. Programmet giver følgende faciliteter: Et tastatur med macro-taster, altså mulighed for kommandoer ved et enkelt tastetryk, en lommeregner, en notesbog (aftale kalender) med alle søgemuligheder, en telefonliste med mulighed for automatisk opkald, hvis der er koblet til et mo-

dem eller simpelthen almindeligt opkald over telefonnettet. Prisen i England er 30 pund.

Billigt alternativ

Hvis man har brug for et billigt alternativ - og her den fornødne software i form af en diskcontroller - er der i Vesttyskland dukket en importør af meget billige diskdrives op. For under 100 DM får man et drev af typen H FD 305 fra Hitachi, som kan skrive på begge sider af disken.

I Vesttyskland er det et firma, som hedder Voölkner i

Braunschweig, der står for importen.

Mon ikke snart der dukker en dansk importør op?



Tal til mig

Vortrax hedder et amerikansk firma, som specielt er kendt for sine produkter indenfor talesyntese. Nu har firmaet fået en skandinavisk importør. Det er Instrulog ApS i Ballerup (02 97 94 77). De forhandler nu bl.a. et indstikskort, som findes både til IBM PC og kompatible maskiner, App-

le IIe og Commodore 64 som det er vist på fotoet. Med denne enhed er det muligt at omsætte en tekststreng til tale. Det går helt problemfrit til engelsk, men vil man høre sit modersmål, må man anvende fonetisk skrift dvs. skrift som er tilpasset de lyde, som der gerne skulle komme ud af herlighederne.

STEPMOTORER

TYPE ID 32. Ø 35 mm. AKSEL 2 mm. RESTPARTI FRA FABRIK - PR. STK. 50,- KR.!
HUSK VI HAR ET STORT UDVALG I RADIORØR M.M.

Med venlig hilsen



**Elektronik
Lageret**

Østergade 6 - 7800 Skive, tlf. 07 52 61 77.

YAMAHA

DIGITAL



Yamaha har
kræfter til
Compact Disc
dynamik!

Compact Disc teknologien er en udfordring for enhver forstærker. Den meget store dynamiske effekt kræver store strømme og den rene digital indspilning kræver et absolut minimum i egenstøj og forvrængning. Yamaha's nye komponent forstærkere indeholder de mest forfinede kredsløb og de meget store kraftreserver der kræves til digital lyd.

C-45 kontrolforstærker.
Trinløs loudness regulering, separat bas, mellemtone og diskantreguleringer, forgyldte indgangsbøsninger og en overflod af finesser.
M-45 effektforstærker.
Ren effekt på 2x285 W (Dyn. 1.000 Hz, 4 ohm). Auto Class A forstærkeren skifter selv imellem en ren klasse A og klasse AB forstærker.

Kupon: Er du interesseret i yderligere information om Yamaha's forstærkere, så indsend denne kupon til os.

Navn: _____

Adr.: _____

Postnr.: _____ By: _____

Tone Electronic A/S, Rugmarken 36, 3520 Farum

YAMAHA HI FI FLYTTER GRÆNSER





Mange tror, at Danmarks Hi-Fi Klub kun er for eksperterne...

Mange tror, at Danmarks Hi-Fi Klub kun er for Hi-Fi entusiastene. De mødes i demonstrationslokalerne og taler en masse om transientintermodulationsforvrængning, direktivitetsindexer og masser af andre begreber, som man skal være erfaren i Hi-Fi for at forstå.

Selvfølgelig mødes ekstremt Hi-Fi interesserede i Danmarks Hi-Fi Klub – men folk med en mere behersket interesse for Hi-Fi er lige så velkomne – de har faktisk endnu mere brug for Danmarks Hi-Fi Klub.

I kraft af vor egen interesse for Hi-Fi har vi besluttet én ting: Vi vil ikke handle med »skrot«.

»Skrot« er for os lydgivende udstyr, der giver sig ud for mere, end det er, og som ikke er i stand til at levere en tilfredsstillende lydgenivelse.

Hos radioforhandleren møder du produkter af god kvalitet blandet med produkter af særdeles tvivlsom kvalitet.

Hos Danmarks Hi-Fi Klub kan du kun købe kvalitetsprodukter.

Det er i øvrigt en udbredt misforståelse, at høj lydkvalitet ubetinget er ensbetydende med høj pris.

Vi vil levere et stereoanlæg i Hi-Fi kvalitet til en meget rimelig pris – og vore sælgere nyder det!

Mange kommer med ca. 5000 kr. og meget begrænsede forventninger til det anlæg, de kan få til den pris. De drager ofte af sted med f.eks. en NAD 3130 forstærker, en Denon DP-15 pladespiller og et par DALI 2a højttalere – og en helt ny opfattelse af, hvad god lyd er – og hvad den koster...

Eller sagt på en anden måde: Godt udstyr med en god lydgenivelse behøver absolut ikke at koste hverken hele eller halve formuer!

Det anlæg, du køber hos Danmarks Hi-Fi Klub, er nyt og leveres i ubrudte emballager. Dette er mere usædvanligt, end man forestiller sig. I mange radioforretninger får kunden udleveret en »hyldeveteran«, som har været brugt til demonstration eller måske ligefrem har været solgt og er kommet tilbage – i realiteten et brugt apparat!

Vi mener, at et nyt apparat skal være helt nyt, når vi sælger det.

Danmarks Hi-Fi Klub giver dig mange fordele. Her er nogle af dem:

- **Mest for pengene.** Vi importerer selv, så vi undgår fordyrende mellemlid.
- **Ingen »hyldeveteraner«** – altid nye apparater.
- **Højeste brugtpris** – gennemsnitligt 50% bedre brugtpris end for udstyr købt i radiofaghandelen (Kilde: High Fidelity's brugtspalter).
- **8 dages returret** – hvor du kan få dine penge igen. (Prøv at be' om det i en radioforretning...).
- **2 års garanti** (normalt er 1 år).
- **Også levering på postordre.**
- **Mulighed for at købe højttalere og studiemonitorer fra JBL.**
- **Mulighed for at købe forstærkere, tunere, båndoptagere, CD-pladespillere og pladespillere fra DENON.**

Danmarks Hi-Fi Klub blev startet i 1980 som en reaktion på stigende avancer i radiofaghandelen.

Vi startede med at sætte Cerwin Vega og NAD ned til den halve pris. Siden har vi overtaget Micro Seiki og sænket priserne med 60%, DENON og sænket priserne 47-51% samt JBL og nedsat priserne med mellem 50 og 64% – disse agenturer blev overtaget fra radiofaghandelen. Fra Audioscan overtog vi højttaleren +1 og Accuphase, i begge tilfælde nedsatte vi priserne med 38%. Takket være en stadig mere effektiv salgsstruktur har vi været i stand til at nedsætte vor fortjeneste fra 30% i 1980 til 24% i 1985. Radiobranschen påregner totalt set ca. 3 gange så høj en fortjeneste.

- Mulighed for at købe kassettebånd til rimelige priser fra **DENON**.
- Mulighed for at købe forstærkere, tunere, CD-pladespillere og højttalere fra **NAD**.
- Mulighed for at købe højttalere fra **DALI**.
- Mulighed for at købe forstærkere og tunere fra **ACCUPHASE**.
- Mulighed for at købe pladespillere og tonearme fra **MICRO**.
- Mulighed for at købe højttalere fra **CERWIN VEGA**.
- Mulighed for at købe hovedtelefoner fra **MIKROPHONEN BAU**.
- Sikkerhed for, at du får det bedst mulige for dine penge.
- Sikkerhed for, at du får en reel og kyndig vejledning, inden du bestemmer dig.
- Løbende orientering gennem vor egen avis – **AudioVisen** – der tilsendes alle medlemmer gratis to gange årligt.

Du er ikke velorienteret uden AudioVisen!

Hvis du ikke har læst **AudioVisen**, mangler du information om det Hi-Fi udstyr, der giver dig mest værdi for pengene i Danmark:

- DENON ● NAD ● JBL ● DALI ● ACCUPHASE ● CERWIN VEGA ● MICRO SEIKI ● MIKROPHONEN BAU.**

Alle disse produkter sælges kun hos Danmarks Hi-Fi Klub – læs om dem i **AudioVisen**.

AudioVisen er gratis – send kuponen i dag!





DALI højttalerne er helt igennem danske. De produceres af Danmarks Hi-Fi Klub. DALI's målsætning er at levere de bedst mulige produkter til den lavest mulige pris. Tests i fagblade verden over (bl.a. i Japan!) beviser, at vi er på rette vej. DALI 2a er en lille, velspilende højttaler med fine musikalske egenskaber og udført i ægte nød eller bøg. De anvendte komponenter er af meget høj standard. DALI 2a koster **645** kr./stk.






Sådan handler du hos os:
 For det første skal du være medlem. Et medlemskab er helt GRATIS og betyder, at vi har registreret dit navn, så vi 2 gange om året kan sende dig en frisk »AudioVisen«. Du handler direkte med os. Du kan vælge selv at hente varen i vore demonstrationslokaler. Eller du kan få den leveret til døren pr. efterkrav.
 Forbehold for prisændringer.

POSTORDRE TELEFON 06 1288 11
 Man.-tors.: 10-17.30
 Fredag: 10-19.00
 Lørdag: 9-12.00

Danmarks Hi-Fi Klub

ÅRHUS	ODENSE	FREDERIKSHAVN	KØBENHAVN	SILKEBORG	ÅLBORG
Europaplads 4 Man.-tors.: 14-17.30 Fredag: 14-19.00 Lørdag: 10-13.00 Tlf. 06 12 88 11	Nørregade 68 Man.-tors.: 14-17.30 Fredag: 14-19.00 Lørdag: 9-12.00 Tlf. 09 11 30 45	Søndergade 50B Man.-tors.: 14-17.30 Fredag: 14-17.30 Lørdag: 10-13.00 Tlf. 08 42 87 75	Tomsgårdsvej 2 Man.-tors.: 14-17.30 Fredag: 14-19.00 Lørdag: 10-14.00 Tlf. 01 19 58 00	Hostrupsgade 34 Man.-tors.: 13-17.00 Fredag: 13-19.00 Lørdag 9-12.00 Tlf. 06 82 88 88	Boulevarden 11 Man.-tors.: 14-17.30 Fredag: 14-19.00 Lørdag: 9-12.00 Tlf. 08 12 16 11

Det lyder spændende – send mig **AudioVisen** og meld mig ind.

Navn _____

Adr. _____

postnr. _____ by _____

Kuponen sendes til:
Danmarks Hi-Fi Klub,
 Europaplads 4, 8000 Aarhus C

Selv avanceret video skal være enkel at betjene

Grundig VS 300-videoserien er nem at betjene. Så enkelt kan det siges, og så enkelt er det.

Sådan begynder du

Tryk på memory, og du kan programmere din video.

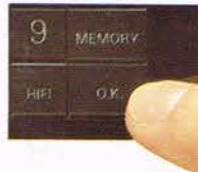


Computeren spørger, du svarer

Det overskuelige display fortæller dig, hvad du skal gøre, og du er aldrig i tvivl om næste skridt.

Sådan slutter du

Tryk på OK, og din video gør, hvad du har bedt den om. Videomaskinen fortæller dig også, hvilken type bånd du har lagt i, og hvor langt inde på båndet du er – angivet i timer og minutter.



Så ved du, at der er plads til det, du vil optage. Se Grundig video hos din forhandler og læg mærke til detaljerne. Enkle udadtil, men avancerede indeni – det er Grundig.

HQ SUPER VISION



Grundig TVR 5500 CTI Kompakt og elegant kombination af farve-TV og video

Grundig har sat farve-TV'et og videoen på plads. Her får du det hele i en sammenbygget enhed. Den har det hele, og den kan det hele – og uden de traditionelle bundter af ledninger, der ligger og flyder. En flot helhed. En spændende nyhed.

**Grundig gør det nemt
at få de store oplevelser**



GRUNDIG

foran i dag ... foran i morgen