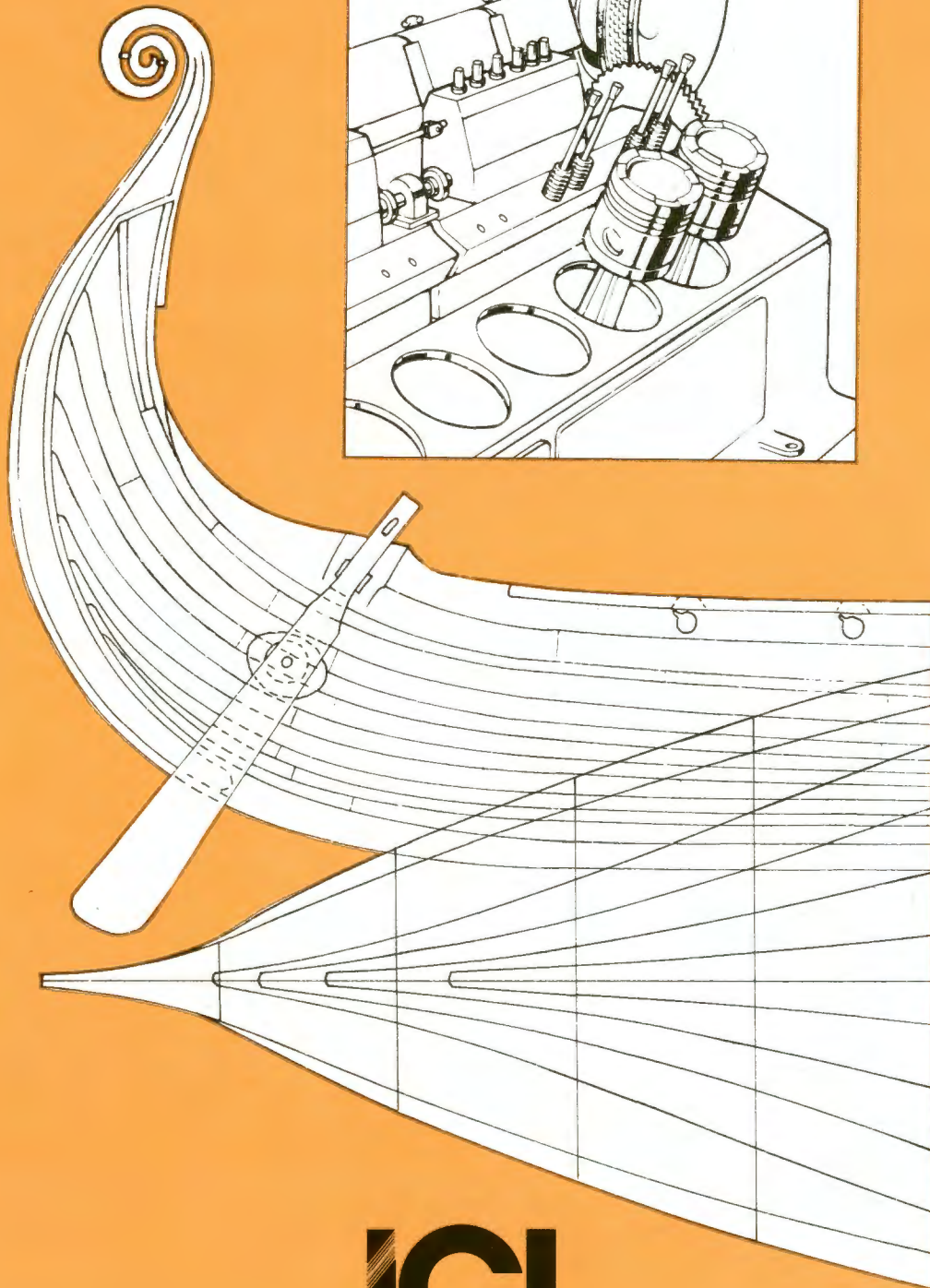
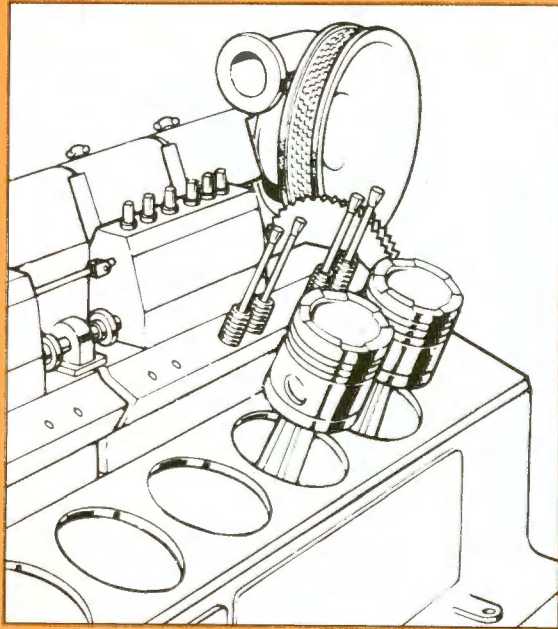


COMET

og

COMET



ICL

COMCAD II

COMCAD II er et tegnesystem — et CAD (Computer Aided Design) system — til brug på ICL's COMET mikrodatamater.

COMCAD II er et tegnesystem til professionelt brug med en lang række faciliteter, som ellers kun findes på systemer i en langt dyrere prisklasse.

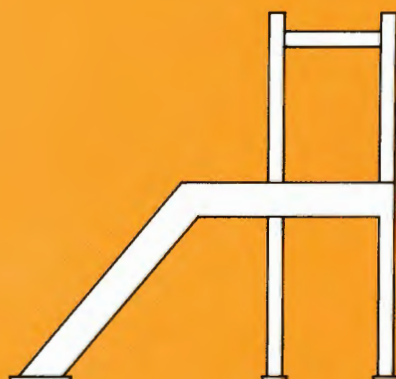
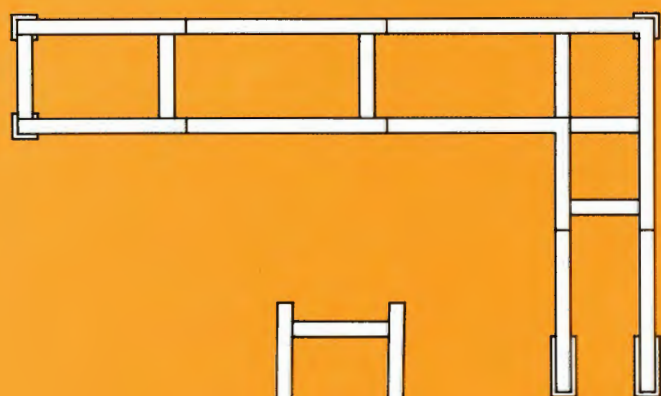
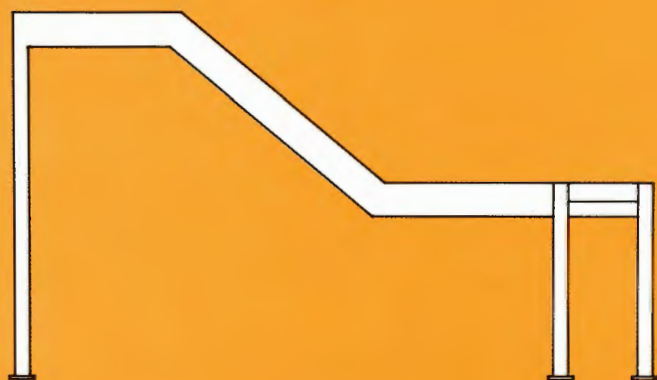
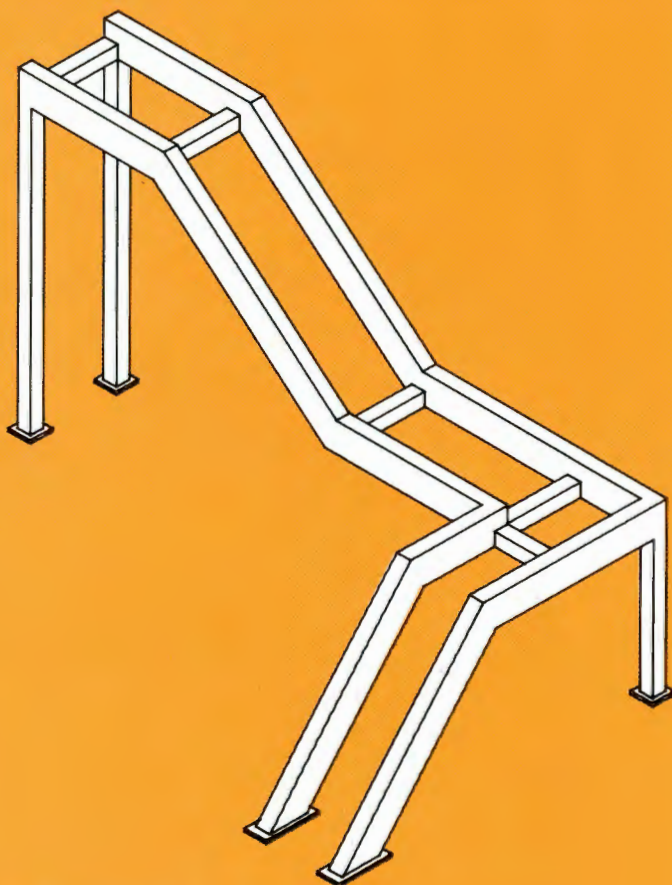
COMCAD II leveres til COMET mikrodatamater, således at brugeren kan vælge mellem at benytte monochrom skærm, skærm med gråtoner eller farveskærm.

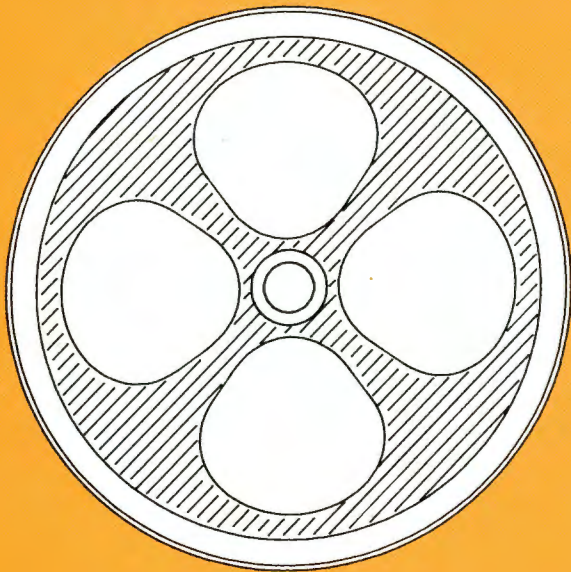
COMCAD II er let at anvende, fordi man hele tiden på skærmen kan følge med i, hvad der sker og hvilke valgmuligheder, man har.

Ved valg af funktioner og ved inddatering af tegninger kan brugeren frit vælge mellem at benytte digitizer, mus, joystick eller tastatur. De forskellige inddateringsmedier kan anvendes i vilkårlig orden afhængig af, hvad der er mest praktisk i den foreliggende situation.

I COMCAD II er der et bredt repertoire af funktioner til tegning af følgende elementer (primitiver):

- punkt
- ret linie
- cirkel
- cirkelbue
- polygon
- tekst



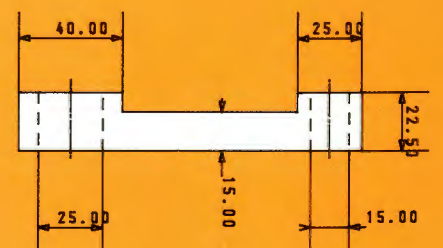
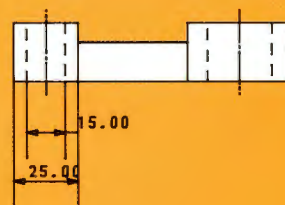
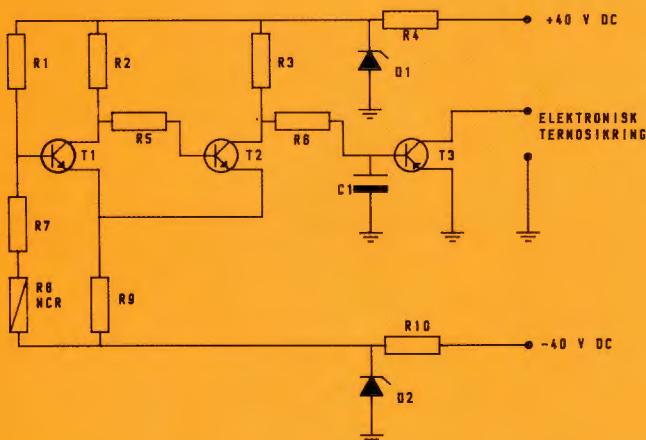
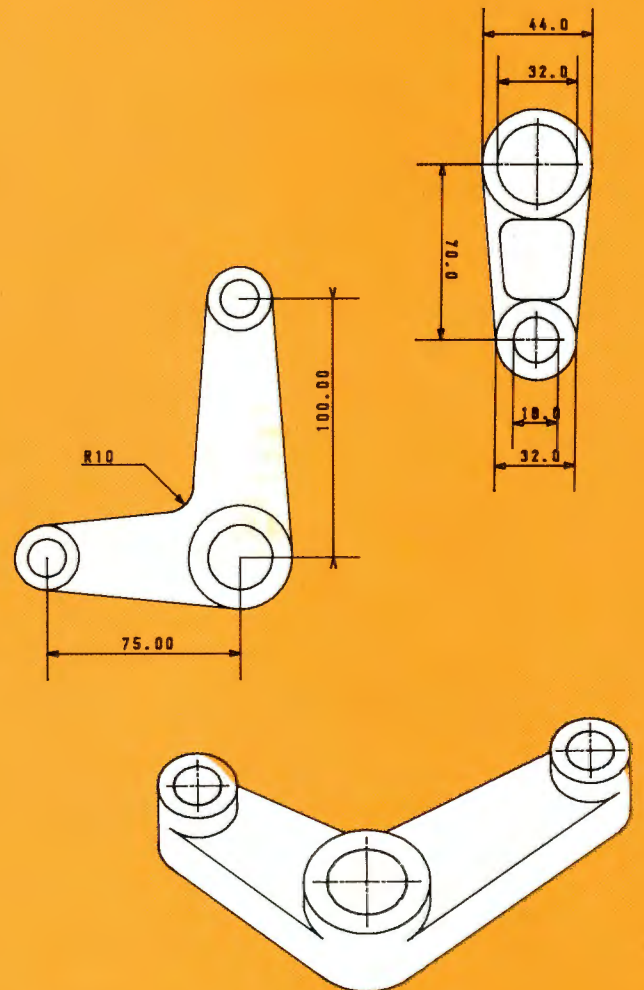


COMCAD II har også funktioner til at udføre de ting, der ved traditionel tegningsfremstilling er besværlige og tidskrævende:

- hjørneafrundning
- skravering
- målsætning
- skalering

En stor del af de mange funktioner, der er indeholdt i COMCAD II giver adgang til effektiv konstruktion af f.eks. tekniske tegninger. Eksempelvis kan nævnes:

- forbinde to punkter
- forbinde et punkt med en linie
- forbinde to linier
- tangent til en cirkel (bue) gennem et givet punkt
- fællestangenter til cirkler/cirkelbuer
- parallelle linier
- opdele/forlænge en linie eller en cirkel
- dreje, spejle, kopiere eller flytte dele af en tegning.

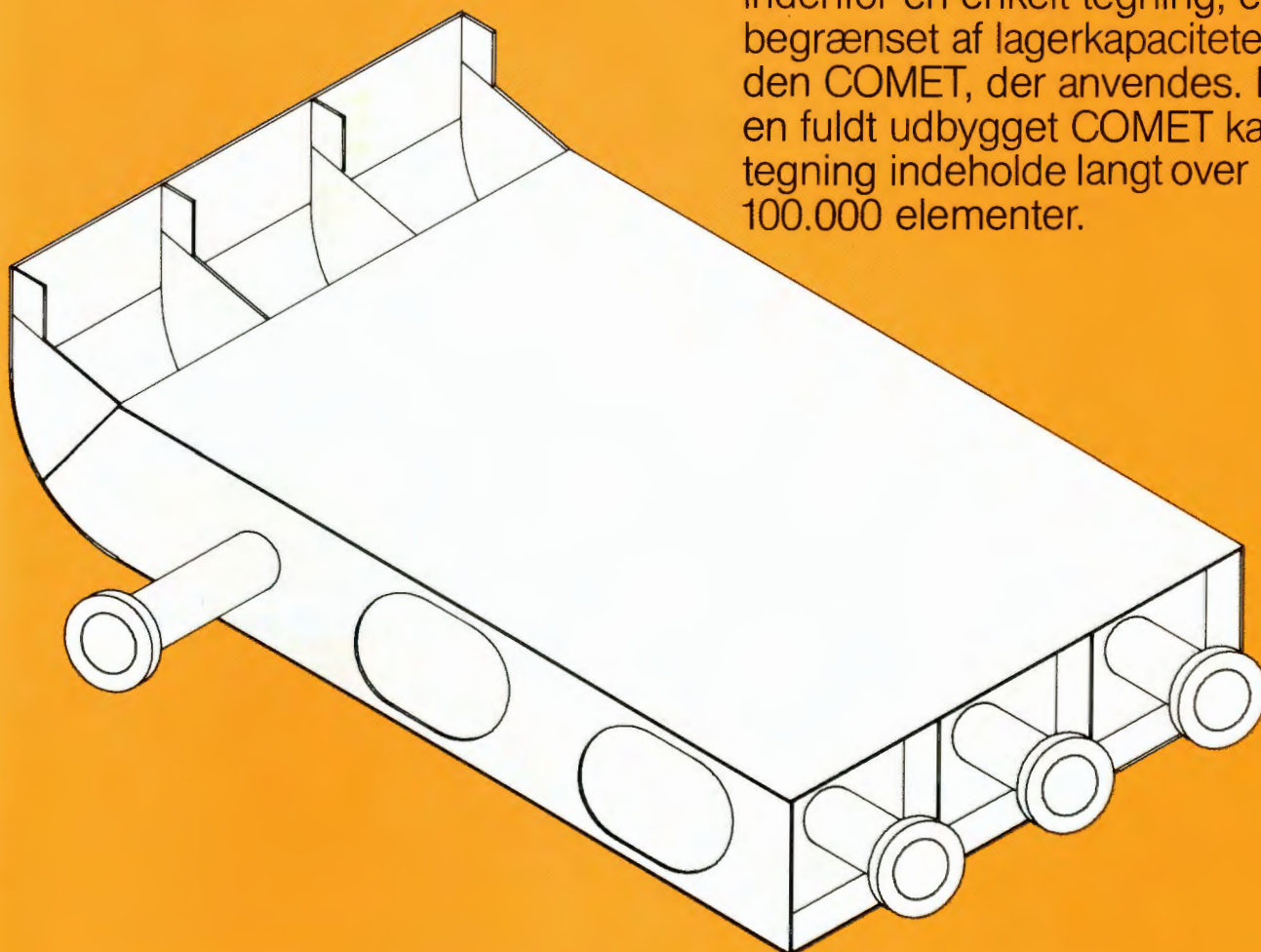
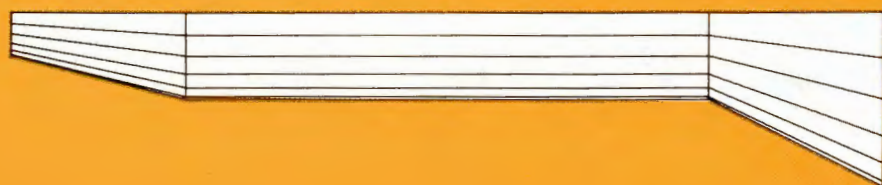
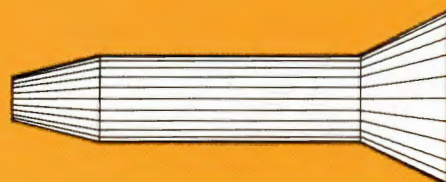


Med COMCAD II kan man arbejde med meget store tegninger. Med en standard måleenhed på 1 mm har man et "tegnepapir" på 20×20 meter til rådighed. Ved hjælp af funktioner som:

- panorering
- zoom
- lag

kan man arbejde med præcis det detaljeringsniveau, man har behov for. Zoom indenfor en given tegning kan således ske i intervallet $10^6 - 10^{-6}$.

Denne opløsning er mere end tilstrækkelig til, f.eks. ud fra et kort over Danmark, at zoome ind på detaljer med 1/1000 mm.



Antallet af tegningselementer (linier, cirkler, etc.), der kan være indenfor en enkelt tegning, er kun begrænset af lagerkapaciteten i den COMET, der anvendes. Med en fuldt udbygget COMET kan en tegning indeholde langt over 100.000 elementer.

Mulighederne med COMCAD II er stort set ubegrænsede, fordi systemet er et såkaldt "åbent system".

COMCAD II består af en kerne, som indeholder alle generelt anvendelige rutiner til f.eks. aflæsning af digitizer, opdatering af

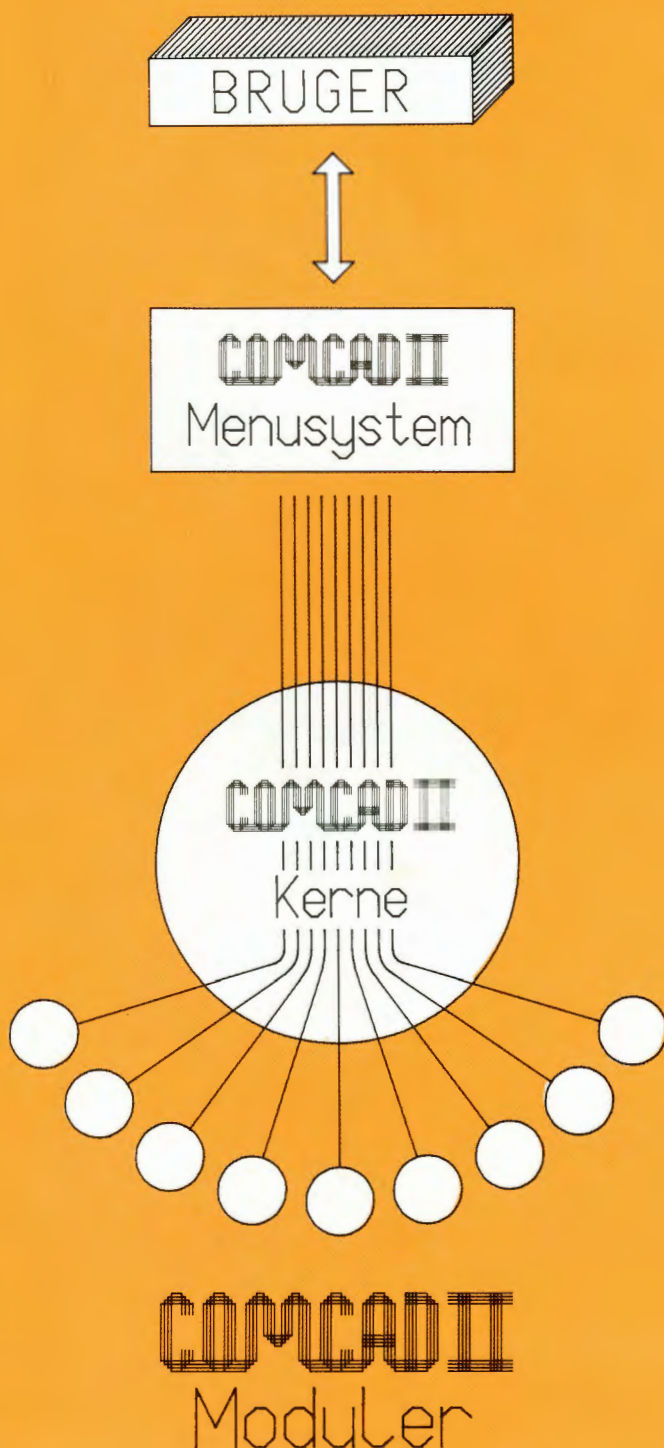
skærbillede og meget andet. Til kernen er knyttet en række moduler, som hver for sig udfører en COMCAD II funktion, f.eks. tegne en linie, tegne en cirkel, zoome op, udføre kopiering m.v. De enkelte moduler gør naturligvis flittigt brug af de generelle rutiner i kernen.

Sammen med et COMCAD II system leveres en lang række moduler, der dækker de foran beskrevne funktioner — se også specifikationerne på sidste side.

De leverede moduler er defineret i et menusystem, som kan tilrettes af brugeren. Eksempelvis kan moduler udelades eller der kan flyttes om på rækkefølgen af modulerne. Herudover kan der tilføjes nye moduler til løsning af specielle funktioner. Nye moduler fremstilles i programmeringssproget Pascal og der kan i modulerne gøres brug af de rutiner, der findes i COMCAD II kernen.

Et nyt modul kobles sammen med de øvrige dele af COMCAD II systemet blot ved at introducere modulet til COMCAD II menusystemet. Der kræves ikke yderligere ændringer til det eksisterende COMCAD II system.

På denne måde kan COMCAD II let tilpasses specielle branche- og brugerønsker.



Maskinel

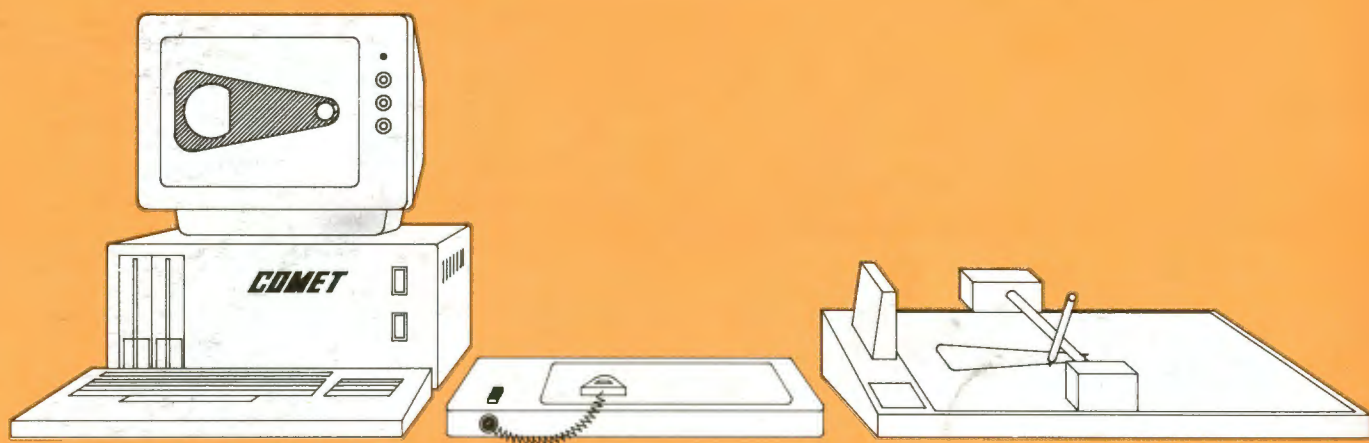
COMCAD II systemet kan anvendes på følgende COMET udstyr:

- ★ COMET 3400 med grafikmodul, minimum 2×192KB eller 1×512KB RAM-kort samt mindst én disketteenhed, (200 eller 800 KB).
- ★ COMET 8 model 30 med mindst én 800KB disketteenhed.

Endvidere bør der være adgang til en XY-plotter.

Det vil absolut være en fordel at COMET'en yderligere er udstyret med en digitizer, en mus eller et joystick.

COMET og COMCAD II



COMCAD II er udviklet i et samarbejde mellem Århus Tekniske Skole og ICL A/S.

Århus Tekniske Skole tilbyder kurser i COMCAD II, således at brugerne kan få det fulde udbytte af programmet.

ICL

International Computers Limited a/s

Gladsaxevej 372
2860 Søborg
Telefon: 01 67 97 00