

1. FORMAL

I det følgende beskrives leverance, montering samt anvendelse af udstyr i forbindelse med udbygning af COMET 1400 brugerstationer på COMET 3400 flerbrugersystemer med disketteenhed.

2. LEVERANCEN

Efterse at det leverede udstyr omfatter:

- diskettekabinet med 1 stk. disketteenhed.
- et fladkabel til forbindelse mellem diskettekabinettet og COMET 1400 brugerstationen.
- en netledning til at forbinde diskettekabinettet til stikkontakt.
- en EPROM chip mærket 'HH-ROS FS6'.

Der skal være et sæt udstyr af ovenstående sammensætning for hver COMET 1400, der skal udbygges. I hvert sæt udstyr vil EPROM'en være mærket med et serienummer, der svarer til den brugerstation, udbygningen er bestemt for. Brugerstationens serienummer finder De på en mærkat på kabinettets bagside.

BEMÆRK: Det er sikkert ikke alle COMET 1400 på Deres skole, der skal ombygges.

Den leverede disketteenhed er af typen 40 spor enkelt-sided med en kapacitet på 200 Kbyte. Disketteenheden svarer altså til de disketteenheder, der er monteret i de COMET 3000 brugerstationer, som muligvis også findes på skolen.

Blot har de nu leverede enheder en nyere 'slim line' udformning. De nye enheder arbejder også noget hurtigere end enhederne i COMET 3000.

Disketter fremstillet på en COMET 3000 kan direkte anvendes i disketteenhederne på COMET 1400 og vice versa. Derimod kan disketter fra COMET 3400 diskkoncentratorens 800 Kbyte disketteenhed IKKE anvendes i COMET 1400 (eller COMET 3000) disketteenheder.

3. MONTERING

Det nødvendige monteringsarbejde omfatter to ting:

1. Udskiftning af EPROM i COMET 1400.
2. Tilslutning af disketteenhed.

For at udføre den første del af monteringen skal De bruge en stjerneskruetrækker samt en almindelig skrue-trækker, pincet eller lignende.

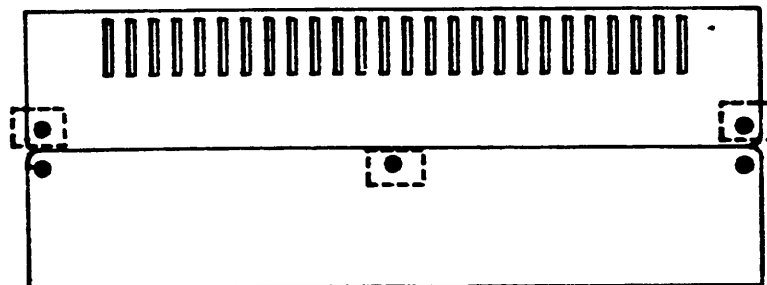
Anden del af monteringsarbejdet kræver intet værktøj.

3.1. Udskiftning af EPROM

EPROM'en mærket HH-ROS FS6 skal monteres på CPU-kortet i kortmagasinet inde i COMET 1400.

.....
*
* **SLUK FOR COMET 1400 ARBEJDSSTATIONEN** *
* **OG TRÆK MASKINENS NETLEDNING UD AF STIKKONTAKTEN** *
*
*
.....

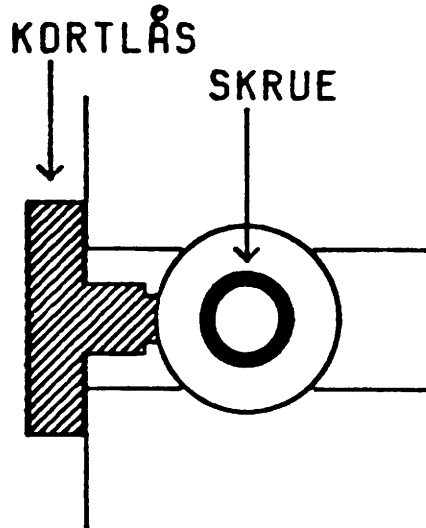
- a. Afmonter den øverste halvdel af brugerstationens røde svøb ved at fjerne 3 skruer på hver side:



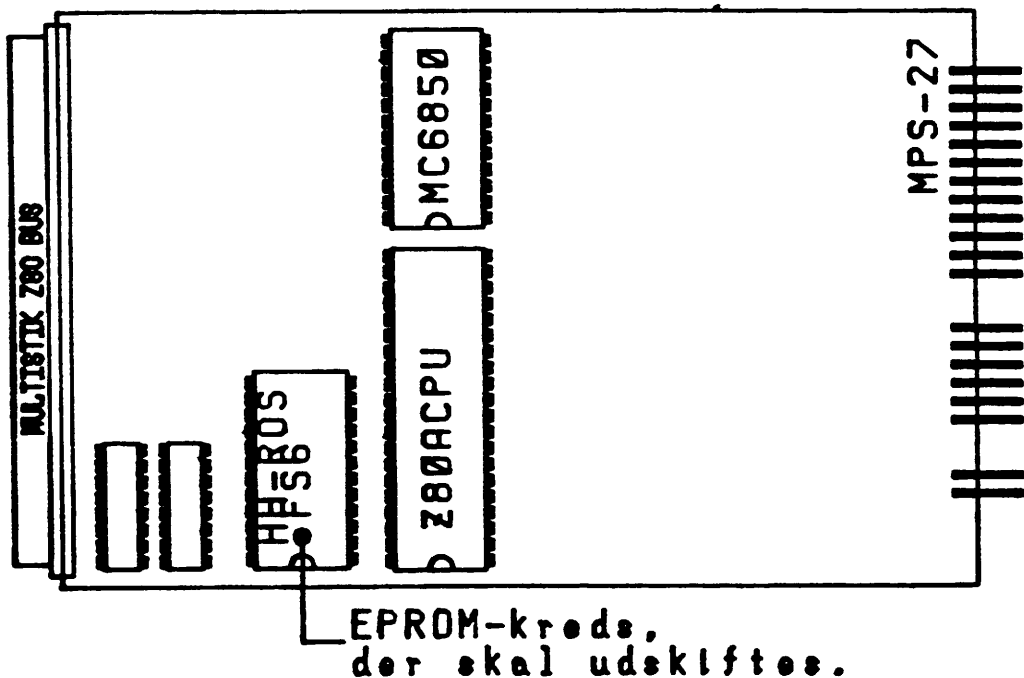
FJERN DE INDRAMMEDE SKRUER

- b. Find frem til CPU-kortet, som er mærket MPS-27. Dette gøres f.eks. ved at følge ledningen fra RESET knappen på kabinettets forside. Denne ledning er forbundet til CPU-kortet via et to-benet multistik.

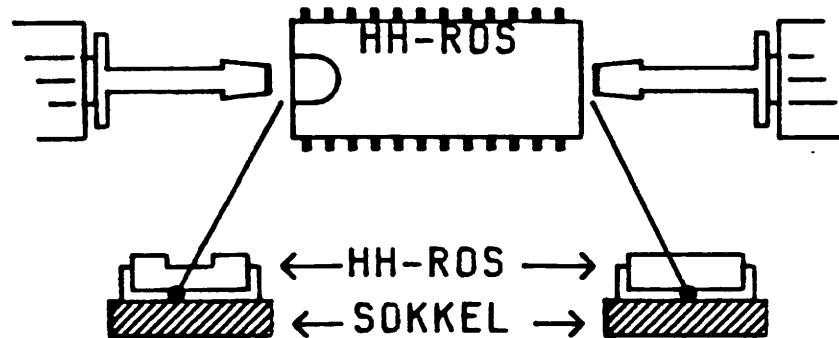
- c. Afmonter de ledninger, der er forbundet til CPU-kortets bagkant.
- d. Demonter kortlåsen ved med fingrene at løsne skruen og trække låseanordningen på siden ud:



- e. Udtag nu CPU-kortet ved at trække lige ud i kortets bagkant.
- f. Lokaliser den HH-ROS EPROM, der er monteret på CPU-kortet:



- g. Afmonter den eksisterende HH-RDS. Kredsen er monteret i en sokkel, og kan fjernes ved et lodret træk. Kniber det med at trække kredsen ud af soklen, kan man evt. lirke kredsen fri ved at stikke en lille skruestrækker el. lignende ind mellem kredsen og soklen:



Undgå at øve vold på nogen del af CPU-kortet.

- h. Monter nu den nye HH-RDS FS6 kredse i soklen på CPU-kortet. **HUSK** at montere den EPROM-kreds, der har samme serienummer, som den, der netop er afmonteret.

BEMÆRK FØRST OG FREMMEST, HVORLEDES KREDSEN SKAL VENDE:

EPROM-kredsen er mærket med et indhak (udstandning) i den ene ende. Dete indhak skal vende som vist på figuren under

Ved montering af EPROM'en skal man naturligvis sikre sig, at alle kredsens ben stikkes ned i de tilsvarende huller i soklen. Man kan eksempelvis gå frem som følger:

- Hold EPROM'en skråt i forhold til soklen og placer alle benene i den ene af kredsens benrækker i soklens huller.
- Pres derefter forsigtigt på kredsens modsatte side, indtil den anden række ben kan passes ned i soklens anden række huller.
- Pres nu med to fingre kredsen helt i bund.

- i. Undersøg nu følgende:

- **VENDER EPROM'en RIGTIGT - se ovenfor.**
- **ER ALLE EPROM-KREDSSENS BEN PÅ PLADS I SOKLEN**

- j. Monter CPU-kortet i kortmagasinet.

- k. Monter kortlåsen. Husk at stramme skruen til.

- l. Forbind de under c. demonterede ledninger til multistikkene på CPU-kortets bagkant. Foretag forbindelsen uden at sno ledningerne.
- m. Monter maskinens svøb og fastskru de 2 x 3 skruer på siderne.
- n. Sæt netledningen i stikkontakten og tænd for maskinen.
- o. Når opstartmenuen kommer frem på skærmen, skal øverste linie se således ud:

HH-ROS FS6

- p. Tryk på RESET knappen på maskinens forside og konstater, at ledningen inde i maskinen er korrekt forbundet til CPU-kortet. Dette er tilfældet, hvis opstartmenuen igen vises på skærmen.

3.2. Tilslutning af disketteenheden

Diskettekabinettet skal placeres enten direkte ovenpå el. nederunder COMET 1400 brugerstationens kabinet. Det anbefales, at man så vidt muligt placerer diskettekabinettet øverst. Dette giver lettest adgang til isætning/udtagning af disketter - også hvis der på hylden/bordet foran anlægget ligger en enkelt bog eller lignende.

Når kabinetterne er på plads forbindes de to grønne multistik på kabinetternes bagside (venstre side) med det medfølgende fladkabel. De to stik i kablets ender er udformet således, at de kun kan føres ind i de grønne multistik på en måde, og da det er uden betydning, hvilken ende af kablet, der forbindes til hvilket kabinet, er der ingen mulighed for fejlmontering.

Dernæst monteres den medfølgende netledning i stikbrønden i højre side af diskettekabinettets bagside, og ledningen forbindes til en stikkontakt.

Tænd for disketteenheden på den røde knap på kabinettets forside. Knappen lyser, når der er tændt for enheden.

4. ANVENDELSE

Den nu monterede disketteenhed har betegnelsen 'A:' eller 'DKO' i COMAL-80.

De disketter, der skal anvendes i A-enheden, skal være mærket:

Single sided. Double density. 40 track.

('Double sided' kan anvendes, men sådanne disketter er bedre (og dyrere) end nødvendigt).

Opstartmenuen, der vises på dataskærmen, når det tændes eller RESET'es for brugerstationen, har følgende udseende:

HH-ROS FS6

1. CP/M load
2. User/disc
3. User

Select:

Valgmulighed 3 svarer til det tilsvarende valg i opstartmenuen for COMET 1400 brugerstationen uden disketteenhed. Med dette valg har man IKKE adgang til den netop monterede disketteenhed.

Valgmulighed 2 svarer til 3 med den undtagelse, at man i dette tilfælde har adgang til A-enheden på brugerstationen.

Det nye valg 1 giver mulighed for at anvende arbejdsstationen som en selvstændig mikrodatamat, dvs. uden tilknytning til COMET 3400 diskkoncentratoren. I denne anvendelse kan man fjerne kablet, der forbinder COMET 1400 til diskkoncentratoren og flytte COMET 1400 mikrodatamaten til et helt andet sted.

Valgmulighed 3 kræver ingen nærmere omtale, hvorimod mulighederne 1 og 2 omtales nærmere nedenfor.

4.1. Anvendelse som fritstående maskine (valg 1)

Ønsker man at anvende COMET 1400 som en selvstændig mikrodatamat (valgmulighed 1 i opstartmenuen), skal der være en diskette med et korrekt enkeltbrugeroperativsystem (CP/M) monteret i disketteenheden på COMET 1400.

Fremstilling af en sådan diskette sker, når COMET 1400 med disketteenhed er forbundet som brugerstation i flerbrugersystemet (valg 2 i opstartmenuen - se afsnit 4.2):

1. Placer en diskette i A-enheden.
2. Formater disketten ved hjælp af programmet:

FORMAT.COM (Findes sædvanligvis som generel fil på B:)

dvs. når der på skærmen vises 'B>' indtastes:

B>FORMAT A + <RETURN>

På spørgsmålet: Ready (Y/N) ? svares Y

3. Når der igen udskrives 'B>' på skærmen, udføres følgende:

```

B>MOV60S44 60 * <RETURN>
B>SYSGENH <RETURN>
SYSGENH VER 2.0
SOURCE DRIVE NAME (OR RETURN TO SKIP) <RETURN>
DESTINATION DRIVE NAME (OR RETURN TO REBOOT) A
DESTINATION ON A, THEN TYPE RETURN <RETURN>
DESTINATION DRIVE NAME (OR RETURN TO REBOOT) <RETURN>
B>
```

Det understregede indtastes fra tastaturet, medens den øvrige tekst udskrives fra programmerne MOV60S44.COM og SYSGENH.COM. Det antages, at disse programmer findes som generelle filer på diskenheden B:.

4. RESET maskinen og vælg '1' i opstartmenuen. På skærmen udskrives 'A>', og COMET 1400 fungerer uafhængigt af COMET 3400 diskkoncentratoren (flerbrugersystemet). I denne anvendelse har brugeren adgang til en disketteenhed, nemlig A-enheden på COMET 1400.

BEMÆRK: Man skal naturligvis ikke udføre 1 til 3 ovenfor hver gang, man ønsker at anvende COMET 1400 fritstående. En engang fremstillet diskette med enkeltbrugeroperativsystemet kan naturligvis sættes i A-enheden, hvorefter valget '1' i opstartmenuen kan udføres.

4.2. Anvendelse i flerbrugergruppe med diskette A: (valg 2)

Vælges '2' i opstartmenuen, kobles COMET 1400 op til COMET 3400 diskkoncentratoren som en brugerstation, der fungerer på samme måde, som før tilslutning af disketteenhed. Dog har man nu mulighed for at anvende disketter monteret i disketteenheden A: på COMET 1400. Man kan hente og lagre data og programmer på A-enheden, ligesom man kan kopiere data- og programfiler mellem disketter i A-enheden på COMET 1400, diskenheden B: eller disketteenheden C: på COMET 3400 diskkoncentratoren.

BEMÆRK: Når man anvender brugerstationen i denne situation, skal der altid være monteret en diskette i A-enheden.

Data- og programfiler på A-enheden på en COMET 1400 er personlige filer for den pågældende brugerstation.

HUSK: Disketter fremstillet på hhv A- og C-enheden er forskellige, og de kan ikke skiftevis anvendes i de to enheder.

Lyngby, 29. marts 1984