



EGEBLADET

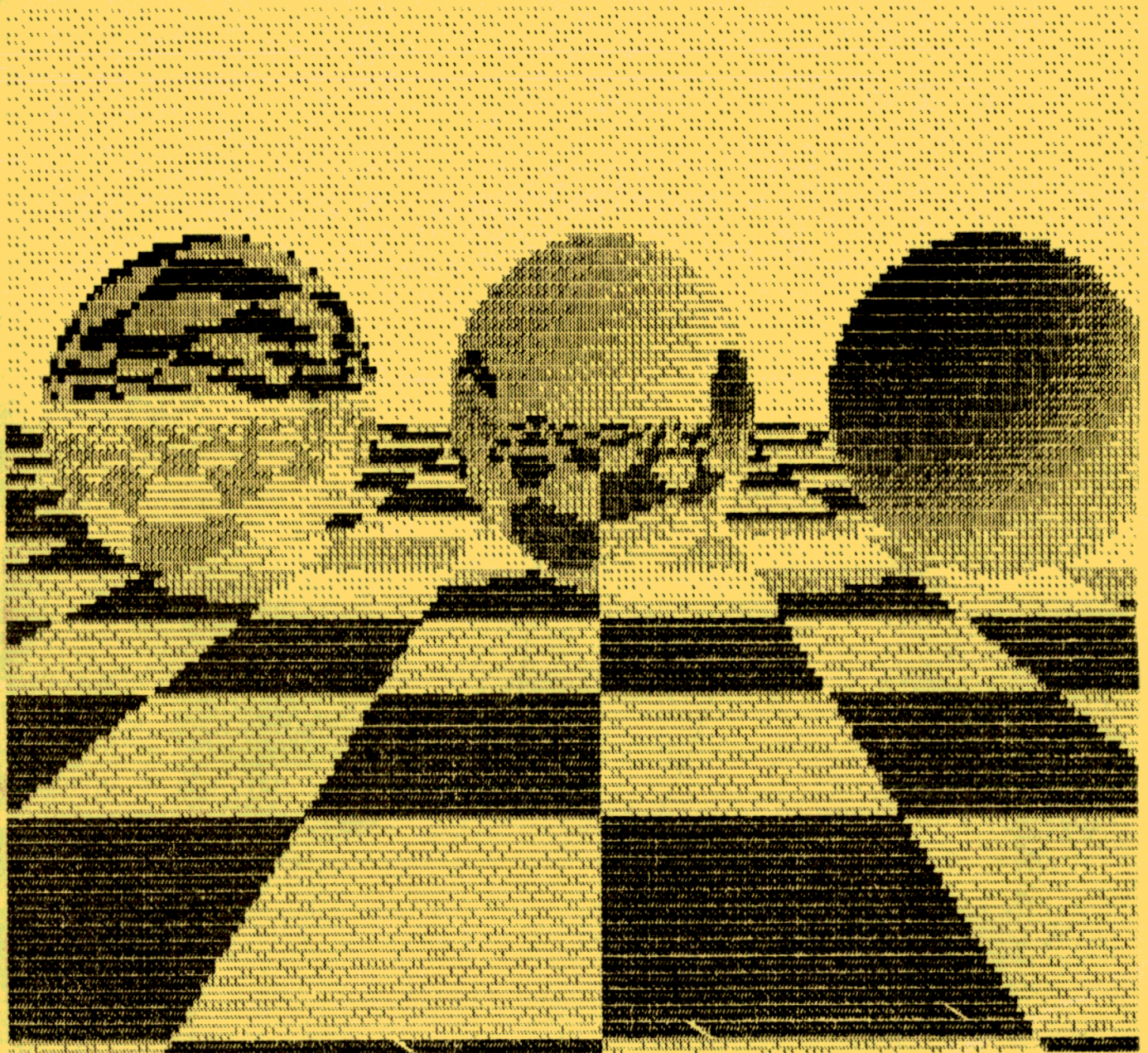


Dansk blad for BBC/Acorn computere

NR. 3

OKTOBER/NOVEMBER

1988



Adresser til bladet/klubben:

Formand/redaktør

Olav M.J. Christiansen
Sundvej 30
Hvalpsund
9640 Farsø
tlf. 08 63 81 50

Næstformand/PR-mand

Bo M. Andersen
Lærlinge-kollegiet nr. 45
Scoresbysundvej 3
9210 Aalborg SØ
tlf. 08 14 00 99 - 45

Kasserer/adventure-side

Martin J. Søndergaard
Aarestrupvej 76
7470 Karup J
tlf. 07 10 21 95

Sekretær/lad OS BY*TE

Kristinn K. Sigurjonsson
Mølletofte 8, KL.
9260 Gistrup
tlf. 08 32 35 40

Medlem af best./udlandsstof

Torben Mogensen
Bagsværd Hovedgade 91, 1.tv
2880 Bagsværd
tlf. 02 49 00 78

Indbetalinger til klubben/hen-
vendelser angående medlemskab:

Giro 4 36 71 54
Quercus
Arestrupvej 76
7470 Karup J

Dialcom mailbox: 72:MAG10706

Øvrige henvendelser til klubben
og indlæg til bladet, gerne på
disk (5 1/4 - SD) eller tape,
som naturligvis returneres,
sendes til:

"Egebladet"
v/Olav M.J. Christiansen
(se adresse længere oppe)

Dialcom mailbox: 72:MAG11855

"Egebladet" udgives af
foreningen "QUERCUS"

INDHOLD

Redaktionelt.....	3
Læserbreve.....	4
Klubdiskette og blunderboks...	6
Gamle klubber.....	7
Afstemning, resultat.....	8
Konkurrence.....	9
Statistik.....	10
Maskinkode-kursus.....	12
Programmeringstips.....	14
Annoncer.....	15
Anmeldelse.....	16
Nye medlemmer og Archimedes..	20
Nyheder.....	21
Anmeldelse.....	22
Adventure-siden.....	25
ENDPROC.....	26

Nr. 3, oktober/november 1988

Redaktør: O.M.J. Christiansen

I redaktionen iøvrigt:
B.M. Andersen
K.K. Sigurjonsson
M.J. Søndergaard

Tegneserie: O.N. Nielsen

"Egebladet" udkommer så vidt
muligt hver anden måned.

Redaktionen sluttet den:
28/9-1988

Deadline for næste nummer:
10/11-1988

REDAKTIONELT

Endnu engang har vi båret med et nummer af "Ejebladet". Afstemningen om klubbens navn er endelig overstået - se venligst side 8.

Vi vil nu prøve at tage kontakt med forskellige andre Årsmø-klubber og -blade for at få et samarbejde igang. Der er jo ingen grund til, at vi opfinder hjulet forfra igen, så der er sikkert andre klubber, der har projekter igang, som vi ikke selv havde tænkt på. Vi håber også at blive listet i nogle af de engelske Årsmømagasiner, såsom: Årsmø User, The Micro User, A&B Computing (som man retligt kan oversætte til "Archimedea's Computing") og Beeblog. Forhåbentlig kan vi ad den vej kigge nogle flere medlemmer.

Også denne gang har vi læser-breve i bladet, men jeg må indrømme, at jeg er lidt skuffet. Det kan vel ikke passe, at det er de samme mennesker, der skal have læser-breve i hver gang? Har du en mening om noget af det, der står i bladet, så skriv snarest muligt til os. Det er den bedste måde at få indflydelse på stoffet i bladet.

Det er meget muligt, at medlemmer med i.eks. B, Master, Compact, Archimedes eller sågar Z88 synes, at der er for lidt i bladet til netop deres computer, men så er det netop fordi vi ikke har fået ret meget stof til disse maskiner. Af denne grund er de fleste programmer i bladet beregnet for en BBC B og vil måske endda slet ikke køre på andre maskiner. Det er altså ikke et forsøg på ensretning af klubben fra vores side, men udelukkende et udtryk for, at vi ikke har hørt ret meget fra de medlemmer, der har andre maskiner. Synes du, at din egen computer har for lidt dekning,

eller har du et tip til, hvordan et program, listet i bladet kan konverteres til netop din maskine, vil vi være mere end henrykte for at høre fra dig! Så længe vi ikke hører, hvad medlemmerne mener, så vi gå ud fra, at de er tilfredse med indholdet af bladet!!! ("Den der tier, santtykker")

For at få bladet bedre, kunne vi godt tænke os, for eksempel i forbindelse med anmeldelsen af programmer, at bringe skærmbilleder, fotografieret direkte fra skærmen. Da der ikke er nogle af os, der direkte arbejder med bladet, som har et godt fotografi-apparat, vil jeg godt høre, om der nok skulle være andre medlemmer, som har det (eller som kender nogen, der kender nogen...?). Alternativet er at bruge strekscanning, men personligt synes jeg ikke, at det er lige så godt som at vise et "rigtigt" skærmbillede.

Så vidt vi kan se ud af statistikken (se længere inde i bladet), så er der ikke særlig mange medlemmer, der har en EPROM-programmer. Derfor har vi tænkt os at oprette en service, hvor man kan få overført sine programmer til EPROM'er. Indtil videre skal man selv levere EPROM'erne (men det er muligt, at vi laver om på det senere). Hvis man er interesseret i dette, bedes man sende os en disk (eller bånd) med programmet samt en EPROM. Hvis denne ikke er blank, får vi den slettet. Vi gør opmærksom på, at vi ikke kigger på programmerne, og derfor ikke er ansvarlige for, hvad der bliver sat i EPROM. Det er medlemmernes eget ansvar, at man ikke laver ulovlige kopier af kommercielle ROM'er! Vi kan evt. lave en artikelserie om, hvordan man laver ROM-software.

Med venlig hilsen - Redaktøren

LÆSERBREVE

Hej egerødder.

Jeg sidder med august/september nummeret af "egebladet", og det har den sædvanlige høje kvalitet. Jeg læser, at jeg har vundet 3. præmien for navnet "agerndyrkerne", og vil gerne sige tak for præmien. (Tak venner).

Jeg læser at i overvejer at lave et badge, og vil derfor gerne være mellem de første (den første?) der sender jer et forslag til hvordan sådan en dekoration kan komme til at se ud. Den er selvfølgelig designet på en BBC, og i får programmet med på disketten der følger med dette brev. Jeg har selvfølgelig brugt mit eget navneforslag, men det er en simpel sag at lave om på dette, hvis et andet navn skulle gå hen og vinde.

Jeg læser iøvrigt at i påtænker at lave en introduktionsfolder. Hvis i får den trykt, kan i sende mig et par stykker, så skal jeg nok få den uddelt de steder jeg kommer. Hvis i trykker den på almindeligt hvidt papir, kan i nøjes med at sende mig et enkelt eksemplar, for jeg kan selv mangfoldiggøre den, idet jeg har adgang til nogen gode fotokopimaskiner.

En anden måde man kunne forøge antallet af medlemmer på er at blive en officiel user group. Vi kunne så blive listet under user groups i de relevante Acorn blade.

I vil også høre om hvad medlemmerne mener om Z88'eren ikke sandt? Selvfølgelig skal i også inkludere denne maskine, den er jo et bevis på at Acorn maskinerne ikke er "dead end" maskiner. Ved i om den skulle være kommet til landet? Jeg har hørt noget om at den skulle blive vist på "Kontor og data"

udstillingen på Bella Centeret her i efteråret.

Jeg sender jer en diskette med programmer m.v. som jeg håber at i kan bruge. Denne gang har jeg dog ikke begået alle programmer selv. Dette brev er selvfølgelig også med på disketten.

Keep on hacking

Jan Vibe

(6513)

ooo000ooo

Tak for badge-forslaget. Jeg tror nu nok, at jeg selv nåede at komme først. Programmet, som tegner Jans badge-forslag vil iøvrigt være at finde på vores første "klub-diskette" (se andetsteds i bladet om dette).

Til din oplysning, så havde vi faktisk tænkt på at blive listet i de forskellige andre Acorn blade, der findes. Vi har blot afventet, at vi kunne få afstemningen om klubnavnet overstået, så vi kunne finde det endelige navn til klubben.

Jeg er taknemmelig for, at du vedlægger dine læserbreve osv på diskette, idet det gør det meget nemmere for os at lave bladet, når vi ikke skal indtaste alt selv. Til information for andre, som vil sende læserbreve og lignende til os, vil jeg gerne lige indskyde at man, hvis man ikke bruger Wordwise, Wordwise Plus eller Interword, helst skal lave teksten "left justified" og/eller som ren ASCII-fil. Så har vi mindst mulig besvær med det.

Hvad angår vores (forhåbentlig) kommende introduktionsfolder, så håber jeg, at vores PR-mand

når at få den færdig, så den kan vedlægges dette nummer. Hvis ikke, må i vente til næste nummer. Iøvrigt har han en kommentar til din mening om Z88 computeren:

"Jeg er helt enig med dig i, at Z88 også bør høre til "familien", selvom den ikke er en en Acorn maskine. Z88 kan programmeres i BBC BASIC og har også tekstbehandlingen Pipe-dream indbygget. Dette er en Z88 version af BBC tekstbehandlingen View Professional, og de to maskiner kan begge anvende filer overført fra den anden maskine. Dette gælder også BASIC programmer. Alene det burde berettigede Z88's omtale her i bladet.

Angående salg i Danmark kan jeg fortælle, at Z88 sælges i både den originale engelske version og i en dansk udgave for henholdsvis 3495 og 3995 kr. excl. moms. Importøren træffes på nedenstående adresse:

Dansoft
Vindingevej 1a
2700 Brønshøj

Tlf. 01 28 81 01

Da ingen medlemmer så vidt vides er i besiddelse af en Z88, har jeg efter henvendelse til importøren fået lov at låne en Z88 til anmeldelse her i bladet. Anmeldelsen vil blive bragt i "Egebladet" snarest muligt.

Bo Mohr Andersen"

Til Redaktøren

Jeg synes at det går ufattelig godt med Dansk BBC Bruger Gruppe og udgivelsen af Egebladet. August/September nummeret af Egebladet indeholdt mange spændende ting; deriblandt virkelig godt skrevne

anmeldelser, som viser at vedkommende har "check" på tingene. Jeg synes iøvrigt at bladets indhold i det hele taget virker seriøst, flettet sammen med nogle stive ting.

Derimod vil jeg gerne protestere over den måde medlem nr. 6520 i sin artikel om maskinkodeprogrammering, går frem. Det er, for os der ikke normalt går og programmerer i assembler, et noget stort spring i starten. Du nævner f.eks. ikke noget som helst om registrene i 6502-eren, men springer direkte ud i programmeringseksempler. Jeg håber at "vi andre" får lidt mere at vide om disse ting i december nummeret af Egebladet.

Til sidst vil jeg spørge om nogen ved hvor man kan få nogle originale farvebånd til en NEC P2200 printer.

Venlig hilsen

Medlem nr. 6515

00000000

Humm. "Det går ufattelig godt..." . Har Poul Schløter ikke også udtalt det engang?

Nå, men derudover er jeg iøvrigt enig med dig angående maskinkode-kurset. Da 6520 (enderlig ikke at forveksle med 6502!) denne gang ikke har overholdt deadline, har jeg selv overtaget kurset - ihvertfald for denne ene gangs skyld. Måske burde vi overveje at dele kurset op i to dele: En for begyndere og en for fortsættelse? Hvad mener læserne?

Til dit spørgsmål om originale farvebånd til NEC P2200 printer, kan jeg informere dig om, at Martin Søndergaard vistnok skulle være i stand til at kunne skaffe dem. Kontakt ham selv og hør nærmere om prisen osv.

KLUB-DISKETTE

Vi har tidligere omtalt muligheden af at udgive en såkaldt klub-diskette, som vil blive solgt for en rimelig pris til medlemmer. Denne vil især indeholde programmer, som er for lange til at blive listet i bladet, specielle programmer, skærbilleder osv.

Den første af disse klub-disketter skulle gerne være klar, når dette læses (vi arbejder på den i øjeblikket) og vil ihvertfald indeholde følgende:

Alle programmer, som har været listet i Egebladet indtil nu (nr. 1, 2 og 3).

Et komplet biorytme-program, inklusiv screen-dump.

Raytracer-program med et demonstrations-billede (det samme som kan ses på forsiden, blot i farver).

Et af de første forslag til klub-badges (dette kan også dumpes).

Disketten kan købes ved henvendelse til et af bestyrelses-medlemmerne. Man vil så få tilsendt disketten plus et girokort. Disketten vil koste 20 kr. alt inklusive.

Man bedes venligst ved bestilling opgive disk-format (40/80 spor - enkelt/dobbelt side).

40 spors brugere bedes selv formattere en diskette, idet det ikke altid er muligt at læse disketter på et 40 spors drev, hvis de er formatteret på 80 spor med dobbelt step.

Hvis der viser sig at være interesse herfor, kan vi eventuelt levere programmerne på kassettebånd. Ring og hør nærmere.

BLUNDER-BOKS

Som alle de andre Acorn computerblade, har vi selvfølgelig også en "blunder-boks". Helt præcist oversat betyder "blunder" rent faktisk "bommert", men vi synes, at den originale titel er mere sigende, idet fejlene, der opstår, som regel skyldes, at ham, der skulle læse korrektur (det er dig selv, red.) har blundet.

Sidste nummer var ikke nogen undtagelse, idet vi ihvertfald har fundet følgende fejl:

Prisen på en Star LC-10 printer er ikke, som opgivet, 3300 kr. for en ikke-farve version, men derimod 2795 kr. for en ikke-farve version (farve-version: 3195).

I referatet fra GF88 er Ole Nebel Nielsens medlemsnummer fejlagtigt opgivet til 6511. Dette skulle være 6522. Vi undskylder til jer begge.

Anmeldelsen af Pagemaker/Stop Press var lavet af Martin Søndergaard (generelt gælder det ivotrigt, at hvor der ikke står anført noget navn, er det undertegnede selv - redaktøren - der står for det).

Slutteligt har vi et par rettelser til medlemslisten:

Medlem nr. 6510:

Ivan Andersen

er flyttet til:

Strandgade 2B
5900 Rudkøbing

Medlem nr. 6512:

Rene Nørskov

har meddelt, at det publicerede telefon-nummer ikke længere er gældende.

GAMLE KLUBBER

Vores klub er ikke den første af sin slags her i landet, idet der også tidligere har eksisteret danske Acorn klubber. En af disse hed ganske enkelt "BBC-klubben" (skønt den dog også inkluderede Atom'en), og jeg har lånt nogle af de gamle klub-blade, benævnt "BBC-computernyt" af Jens Bæk Nielsen (tak for lån iøvrigt).

I min evige jagt efter nye medlemmer til vores ny-etablerede klub er jeg i de gamle blade stødt på følgende navne: Flemming Vestergaard, Peter Bro Miltersen, Finn Brodersen, Jam Radmer, Hans Jensen, Jan Thim, Michael Jakobsen, Lars Larsen og Birger Andersen. Da ingen af disse personer er blandt vore nu-værende medlemmer, vil jeg gerne vide, om der er nogen, der kender nogle af disse personer eller eventuelt har en adresse-liste fra klubben. På et tidspunkt var klubben oppe på omkring 80 medlemmer, så der må vel være nogle af de daværende medlemmer, der stadig kører med BBC/Acorn.

På daværende tidspunkt (og her snakker vi om 1983-84) eksisterede der tilsyneladende også adskillige forretninger i Danmark, som specielt henvendte sig til BBC-ejere. Det var f.eks. Meijer i Sorø, KR-Data i V. Skerninge og Dansk Micro-service i Aarhus. Det vides ikke, om nogle af disse firmaer stadig forhandler BBC/Acorn, endsige om de stadig eksisterer. Måske ved nogle af vore medlemmer bedre besked?

Indholdet i klubbladene var meget forskelligt. Sideantallet varierede f.eks. utrolig meget - lige fra omkring 28 sider til 64 sider! Dette sidste blad, der blev benævnt som et "stort fødselsdagsnummer", var et ret tykt nummer, men det skal dog

siges, at en hel del af dette bestod af reklamer. Dette nummer var iøvrigt det sidste, der overhovedet udkom. Af en eller anden grund uddøde klubben lige pludseligt. Ihvertfald er der ingen af de tidligere medlemmer, som jeg har snakket med, der har modtaget noget fra klubben efter dette "fødselsdagsnummer". Det samme skulle ikke kunne ske med vores klub, idet den jo er oprettet som en forening og derfor skal opløses på formel vis.

Af indholdet iøvrigt i bladene kan nævnes ting som: "Indføring i assembler-programmering" (en ide, vi jo også selv har taget op), "Spil-programmering" af Michael Jakobsen (Crypt Capers og Citadel), anmeldelser af spil, listninger af forskellige programmer, "Tips & gode råd", anmeldelser af diverse ROM'er og forskellige andre ting.

Man havde også en ide om fællesindkøb, men det blev vistnok ikke til noget særligt.

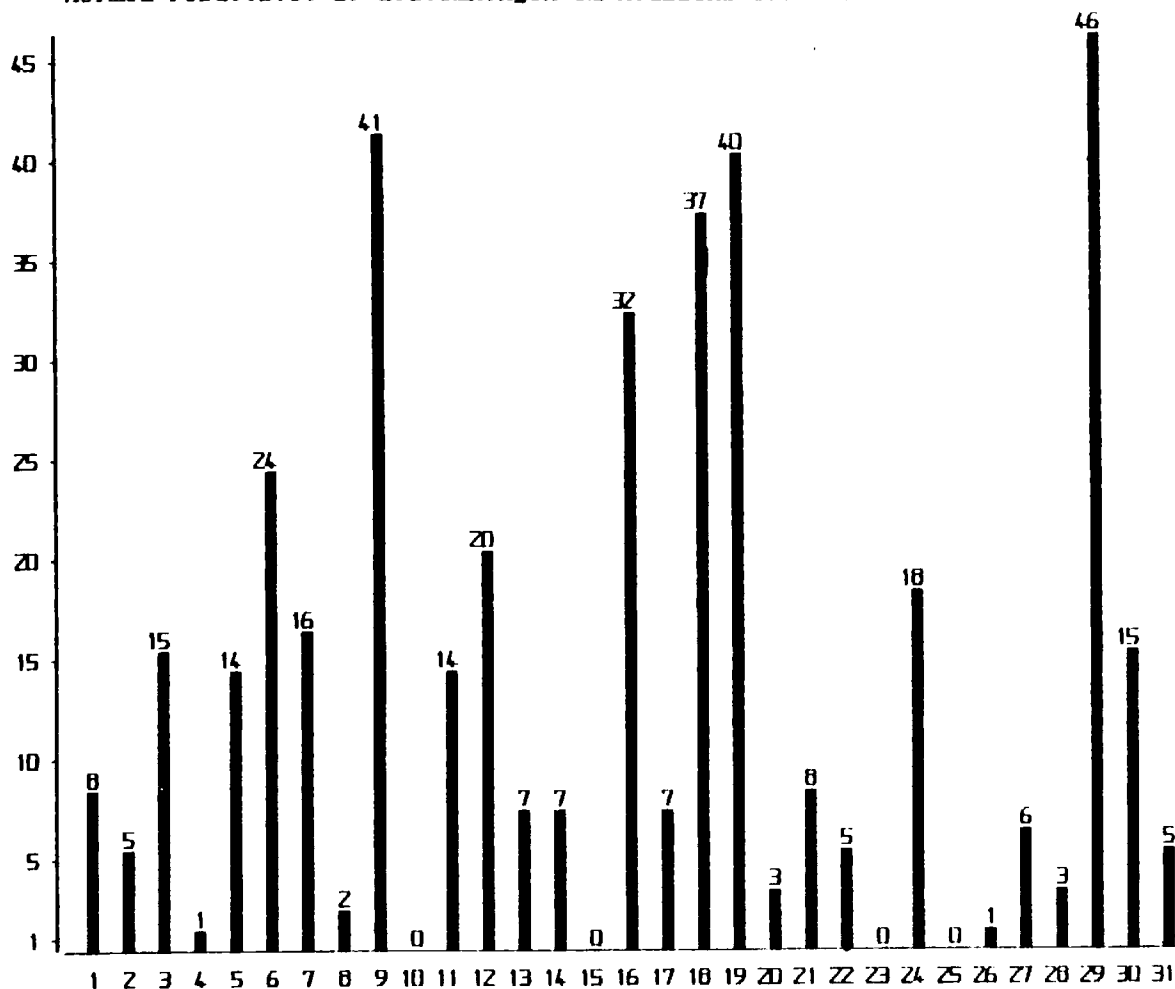
En anden af deres gode ideer var oprettelsen af et bulletin-board, men såvidt vides blev det heller aldrig til noget. Vores eget bulletin-board bliver forhåbentlig til noget engang.

Man havde også en artikel-serie om programmering for begyndere, hvor man lærte at programmere i BBC-basic, men dette opgav man dog hurtigt, da de fleste BBC-ejere sandsynligvis godt kan programmere i BASIC (mere eller mindre).

Det er interessant at se, at klubben havde en logo-konkurrence med en førstepræmie på 200 kr, hvor der ikke kom et eneste forslag. Heldigvis er det samme ikke tilfældet med vores konkurrence (se side 9).

AFSTEMNING

Hermed resultatet af afstemningen om klubbens officielle navn.



Følgende forslag deltog i afstemningen:

- | | | |
|---|----------------------------|------------------------------|
| 1. AB Klub Danmark | 2. ABCD | 3. ACID |
| 4. Acorn Leaflet | 5. Acornclub | 6. Agerdyrkerne |
| 7. Agernklubben | 8. Archibaldus | 9. BBC Club Danmark |
| 10. BBC-COM | 11. BBC-Computer Klub | 12. BBC-Klubben |
| 13. Beeb Mæstre | 14. B&B | 15. Danmarks første BBC klub |
| 16. Dansk Acorn Brugerklub | 17. Dansk Agern Brugerklub | 18. Dansk BBC Bruger Gruppe |
| 19. Dansk BBC Klub | 20. Dansk BBC Mikro Club | 21. Dansk B&B |
| 22. Danske BBC Mæstre | 23. Den suveræne BBC klub | 24. Egestammen |
| 25. Høje Danmarks BBC-Klub | 26. Hvalpsund BBC Klub | 27. Leafy Oaks |
| 28. No Room | 29. Quercus | 30. Under Egen |
| 31. Egebladet (forslag fra en stemmeseddel) | | |

Efter sammentælling af de afgivne stemmer blev resultatet som følger:

THE WINNER IS:

Quercus

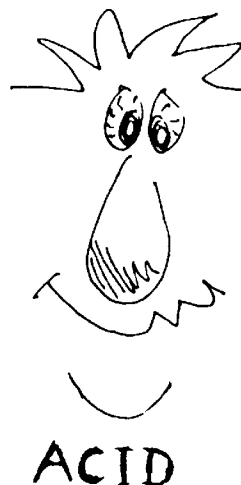
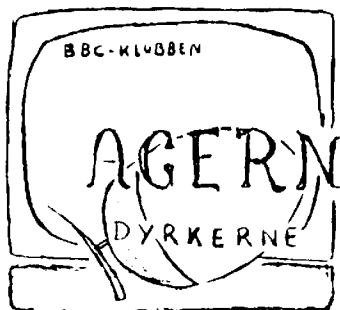
KONKURRENCE

Vores badge-konkurrence, som blev startet i sidste nummer, er åbenbart en stor succes. Vi har ihvertfald allerede fået fire forslag, som vi har vist forneden på denne side.

Vi skulle jo gerne snart have lavet badgene, så alle medlemmer kan få noget at reklamere for klubben med. Derfor sætter vi nu sidste frist til samme dato som dead-line for næste nummer af "Egebladet". Dette skulle vistnok blive den 10/11, men check lige med indersiden af forsiden.

Når engang vi har fået lavet badgene, får alle medlemmerne tilsendt et eksemplar som en slags medlemsbevis. Disse skal man selvfølgelig ikke betale for, men det bliver muligvis sådan, at man kan købe flere badges til sig selv eller til at dele ud til venner og bekendte.

Er der iøvrigt nogen, der har en ide til et godt slogan for klubben? Jeg har selv tænkt på noget i stil med følgende: "Danmarks hurtigste micro-computer klub".



STATISTIK

Som lovet i sidste nummer er her den statistiske opgørelse fra indmeldelsesblanketten. I nogle tilfælde har folk ikke besvaret spørgsmålene på helt samme måde, og vi har derfor tilladt os at fortolke besvarelserne lidt frit.

Spørgsmålene var delt op i tre grupper.

Det første drejede sig om interesser og var først og fremmest beregnet på at give os et fingerpeg om, hvad man gerne ville se i bladet. Denne opgørelse er lavet som et søjlediagram (iøvrigt ved hjælp af Pagemaker/Stop Press) og ses på modsatte side. De tre nederste kategorier består af følgende:

Diverse A

Maskinsprog, grafik, algoritmer m.v., hardware selvbyg, seriøst s/w anmeldelser, tips og tricks.

Diverse B

Musik, listninger (af spil), programbytning, litteratur på dansk.

Diverse C

Puslerier, regnskab, konkurrence, computerskak, Desk Top Publishing, tips, langtids-tests, Master 512.

Det næste spørgsmål handlede om, hvad man bruger computeren mest til. Denne har vi sat op som en top-10 liste, som herefter ser sådan ud:

1. Spil (alle typer)	20
2. Programmering	17
3. Tekstbehandling	17
4. Regnskab m.v.	7
5. Database	6
6. Grafik	4
7. Logiske puslerier	

og forsøg	2
8. H/W selvbyg	2
9. Tips	2
10. Musik	1

Tallene yderst til højre er de "stemmer", som det pågældende emne har fået. Syvende, ottende og niende pladserne deles mellem tre emner, som blot er listet i en vilkårlig rækkefølge.

I det sidste spørgsmål spurgte vi om, hvilke typer hardware, medlemmerne er i besiddelse af. Her har vi blot lavet en simpel oversigt med hardware og antal. Heller ikke her har alle medlemmer besvaret spørgsmålene ens, idet f.eks. ikke alle har betragtet ROM/RAM-board som speciel hardware. Muligvis kan vi lave en mere komplet oversigt ved en senere lejlighed (f.eks. ved at lave en rundspørge blandt medlemmerne). Det var måske en ide at vende tilbage til dette, når vi er blevet nogle flere i klubben.

HARDWARE, oversigt

ROM/RAM-board (div. typer)	13
2nd processor/co-processor	10
Modem	7
Mus	6
Eprom-brænder	5
Archimedes	3
24-nåls printer	3
Lyspen	2
Music 500	2
Speech	2
Sound sampler	1
Digitizer	1
Te-krus (!)	1

Et af vore medlemmer har endvidere besvaret et af spørgsmålene grafisk. Vi tillader os at vise (nedenunder søjlerne), hvordan besvarelsen ser ud (men vi afslører selvfølgelig ikke, hvem det er).

INTERESSER:

1.	Nyheder	29
2.	H/W-anm.	28
3.	Tips m.m.	17
4.	Spil anm.	14
5.	Bog anm.	10
6.	Div. a	3
7.	Div. b	2
8.	Div. c	1

11-10-85 10:30 AM



LYSAVIS

Dette lille program, som (overraskende nok) er indsendt af Jan Vibe, kan bruges til at lave en lysavis i stil med den, store aviser bruger. Det ville sikkert kunne finde anvendelse i et butiksvindue eller lignende, men kan selvfølgelig også anvendes til at imponere andre med.

```

10MODE7
20FORN%=0TO2STEP2:P%=&A00
30[OPTN%
40.START
50LDX&80:LDY&81:LDA#10:JSR&
FFF1
60LDA#8:STA&82
70.LOOP1
80LDA&70:STA&72:LDA&71:STA&
73
90LDA#0:STA&83:LDY#0
100.LOOP2
110INY:LDA(&72),Y:DEY:STA(&7
2),Y
120INY:CPY#39:BNE LOOP2
    
```

```

130LDY&83:LDA TABEL,Y
140CLC:ROL A:STA TABEL,Y
150BCS LOOP3
160LDA#32:JMP LOOP4
170.LOOP3
180LDA#255
190.LOOP4
200LDY#39:STA(&72),Y:LDY#0
210CLC:LDA&72:ADC#40:STA&72
220LDA&73:ADC#0:STA&73
230INC&83:LDA&83:CMP#8:BNE L
OOP2
240LDA#19:JSR&FFF4
250DEC&82:BNE LOOP1
260RTS
270.TEGN:EQUB 0
280.TABEL:EQU$ " "
290]:NEXT
300!&70=HIMEM+360:!!&80=TEGN
310INPUT"TEKST="AS:CLS
320AS-AS+" ":REPEAT
330FORN%=1TOLENAS
340?TEGN=ASCMI$D$AS,N%,1)
350CALL&A00:NEXT
360UNTIL0
370
380REM*****
390REM* Jan Vibe Maj 85 *
400REM*****
    
```

MASKINKODEKURSUS

2. del

I sidste nummer af Egebladet startede vi lidt hurtigt op med at programmere i assembler. Hvis man ikke har prøvet maskinkodeprogrammering før, forekom det sikkert en smule forvirrende. Derfor vil vi prøve at forklare det lidt mere i detaljer denne gang.

Der er først og fremmest to fordele ved at programmere i assembler:

1. Hurtigere programmer
2. Kortere programmer (ihvertfald efter oversættelsen fra assembler til maskinkode)

Ulemperne er blandt andet at det er mindre brugervenligt end f.eks. BASIC; man skal så at sige "skære det ud i pap" for computeren hver gang.

HEXADECIMAL

Når man programmerer i assembler bruger man ofte - blandt andet på grund af maskinens interne opbygning - hexadecimale tal. Dette er ganske enkelt tal repræsenteret i 16-tals systemet istedet for det sædvanlige 10-tals system. Ved hexadecimale tal bruger man bogstaverne A til F som de sidste seks cifre, der repræsenterer værdierne fra 10 til 15:

Hexadec.	0..9	A	B	C	D	E	F
Dec.	0..9	10	11	12	13	14	15

Første linie viser de hexadecimale cifre og anden linie de tilsvarende decimale værdier.

BBC BASIC kan automatisk omregne værdier mellem disse to talsystemer, som det ses af følgende eksempler:

```
PRINT &D      udskriver: 13
PRINT ~15     udskriver: F
PRINT ~&D     udskriver: D
```

Et og-tegn (&) sættes altså foran et tal for at angive en hexadecimal værdi.

PROCESSOREN

6502-processoren, som den almindelig BBC computer er bygget over, blev designet i 1975. Den var den mest solgte 8-bit processor i 1979, men er idag blevet efterfulgt af en række andre processorer, der også er anvendt i forskellige udgaver af BBC computeren. F.eks. indeholder en 6502 second processor ofte en 65C02, mens en Master er bygget over en 65SC12. Der findes også 2nd processorer, bygget over 65SC02 og 65SC102. Disse forskellige udgaver har dog mere eller mindre samme instruktions-sæt, og vi vil i denne omgang ignorere forskellene.

BITS OG BYTES

En bit er den mindste informationsenhed i en computer. Hver bit kan være i en af to tilstande, benævnt 0 (nul) og 1 (et). Af praktiske grunde arbejder man normalt med otte bits ad gangen. Dette benævnes en byte. Eftersom hver bit kan repræsentere to forskellige værdier, kan hver byte repræsentere ialt $2^8 = 256$ forskellige værdier, normalt tallene 0 til 255 (eller i hexadecimal &0 til &FF).

Hver byte kan således bruges til: Et tal fra 0 til 255, et bogstav eller tegn eller en instruktion til CPU'en (CPU = "Central Processing Unit").

Hvordan en byte bliver fortolket afhænger ganske af, hvad man beder computeren om at gøre med den.

REGISTRE

6502 CPU'en har seks forskellige registre, som vil blive forklaret kort i det efterfølgende. Senere vil vi komme nærmere ind på, hvad de forskellige registre kan anvendes til.

A - akkumulatoren

Et 8-bit register, der kan anvendes til alle aritmetiske og logiske operationer.

X - index register X

Et 8-bit register, der bl.a. bruges som tæller i løkker (svarende til FOR-NEXT i BASIC).

Y - index register Y

Anvendes omtrent som X-registret, dog kan X og Y arbejde med to forskellige former for adressering.

Status Register (S)

Et 8-bit register, hvor hvert bit anvendes for sig til at angive forskellige flag. Dog anvender CPU'en kun 7 af disse bits:

- Bit 0 - C Carry Flag (mente flag)
- Bit 1 - Z Zero Flag (nul flag)
- Bit 2 - I Interrupt Disable (stop "afbrydelser")
- Bit 3 - D Decimal Mode Flag (titals flag)
- Bit 4 - B Break Flag (fejl flag)
- Bit 5 - anvendes ikke
- Bit 6 - V Overflow Flag (overløbs flag)
- Bit 7 - N Negative Flag

SP - Stack pointer (stak pegepind)

Et 8-bit register, der peger på næste ledige celle i "stakken". Dette er bytes fra &100 til &1FF.

PC - Program Counter (program tæller)

Et 16-bit register, som altid indeholder adressen på den næste instruktion, som skal udføres.

Som tidligere nævnt vil disse registre og deres anvendelse blive forklaret nærmere i senere artikler.

ADRESSER

Som det vil ses af beskrivelsen af program tælleren, består en adresse i 6502 processoren altid af 16 bits, dvs. to bytes. Dette kan der ikke laves om på, idet det skyldes opbygningen af processoren (databussen). Af denne grund kan der i en 6502-baseret computer maksimalt være $2^{16} = 65536 = \&10000$ bytes, nummereret fra &0000 til &FFFF. En K eller en Kilobyte er det samme som 1024 bytes (i hexadecimalt &400). Man kan så ved hjælp af et simpelt regnestykke konstatere, at en 6502 processor maksimalt kan adressere 64 K. Dette er på en almindelig model B opdelt i 32 K RAM (Random Access Memory) og 32 K ROM (Read Only Memory). Det kan dog lade sig gøre, ved hjælp af forskellige tricks, at få mere end 64 K i computeren, f.eks.: sideways ROM/RAM, shadow RAM, private RAM, 2nd processor. Det vil dog føre for vidt at komme ind på dette i denne omgang, så vi vil koncentrere os om det almindelige arbejdslager (de første 32 K RAM).

Slut for denne gang. I næste nummer vil vi prøve at opbygge et maskinkode-program helt fra bunden og forklare, hvad hver instruktion gør i detaljer.

PROGRAMMERINGSTIPS

I sidste nummer omtalte jeg hvordan man kan resette computeren ved hjælp af en "poke" uden at slukke og tænde for maskinen. Der findes en anden "poke", som gør noget, der nærmest kan betegnes som det stik modsatte, nemlig tvinger en til at slukke og tænde for computeren. Tast blot følgende:

```
!&287=&2874C <RETURN>
```

Hvis man nu trykker på BREAK (gør det ikke, hvis du har noget vigtigt i maskinen!), vil denne "poke", som i virkeligheden er et ultrakort maskinkode-program (JMP &0287) sende computeren ind i en evig løkke. Selv ved maskinkodeprogrammer kan man normalt afbryde den slags løkker ved at trykke BREAK, men da denne adresse er operativsystemets "BREAK intercept code", vil BREAK blot sende computeren tilbage til, hvor den kom fra.

Denne adresse kan iøvrigt anvendes til mange andre ting, f.eks. at lave et lille program, som skriver ens navn foroven på skærmen, når der trykkes på BREAK, (selv ved CTRL/BREAK):

```
10 !&287=&A004C
20 P%=&A00
30[BCC &A03
40 RTS
50 LDX #&00
60 LDA &A17,X
70 CMP #&0D
80 BEQ &A13
90 JSR &FFEE
100 INX
110 JMP &A05
120 JSR &FFEE3
130 RTS
140 EQU$"Olavs"
150 EQU$ &0D
160]
```

(navnet kan ændres ved at taste: \$&A17="NAVN" <RETURN>)

Desværre bliver noget tilsvarende også anvendt af visse softwarehuse som en primitiv form for beskyttelse af deres programmer, hvilket med tiden kan virke ret nedslidende på ens sluk/tænd knap!

Hvis man har brug for et "preview" af et program, som normalt ikke tillader dette, kan man gøre det ved at taste:

```
*FX5,0 <RETURN>
```

Nu vil ethvert program, som forsøger at skrive til printeren fungere normalt, som om der var en printer tilkøbt, og man vil i mange tilfælde kunne checke udskriftsformatet på skærmen, uden at skulle bruge en masse papir. Dette trick kan også være nyttigt, hvis man ganske enkelt ikke har nogen printer, selv om det selvfølgelig kun virker med almindelige bogstaver (altså ingen grafikkoder eller lignende). Sæt maskinen tilbage til normal med:

```
*FX5,1 <RETURN>
```

Følgende tips er indsendt af Jan Vibe:

Hvis man gerne vil se hvad en funktionstast indeholder, så skriv AUTO 30000, tryk på return og derefter på funktionstasten. Nu kan du se hvad funktionstasten indeholder ved at taste: LIST 30000,

Man kan lave en særlig grafisk mode (MODE 8) der kun fylder 10 k ram, men med 16 farver, med følgende lille program:

```
MODE4:*FX154,224
!864=&55AA010F:?847=32:?779:9:VI
U20
```

Desværre bliver bogstaverne så brede at der kun kan stå 10 tegn pr linie.

ANNONCER

Originale bånd

BBC-B originale bånd sælges, bl.a. Dambusters, Frak 11, Lisp og ca. 30 andre for ca. 30-50 kr./stk., kontakt medl. nr. 6509, Martin Andersen, Lupinhaven 24, 2765 Smørum, tlf: 02-652204

Farvebånd

Jeg har 2 farvebånd til en STAR NL10. Hvis der er nogen der har en STAR NL10 eller kender nogen der har en, så kan vedkommende købe disse farvebånd til en billig pris. Ring og hør nærmere Martin (6503), tlf: 07-102195

Romboard

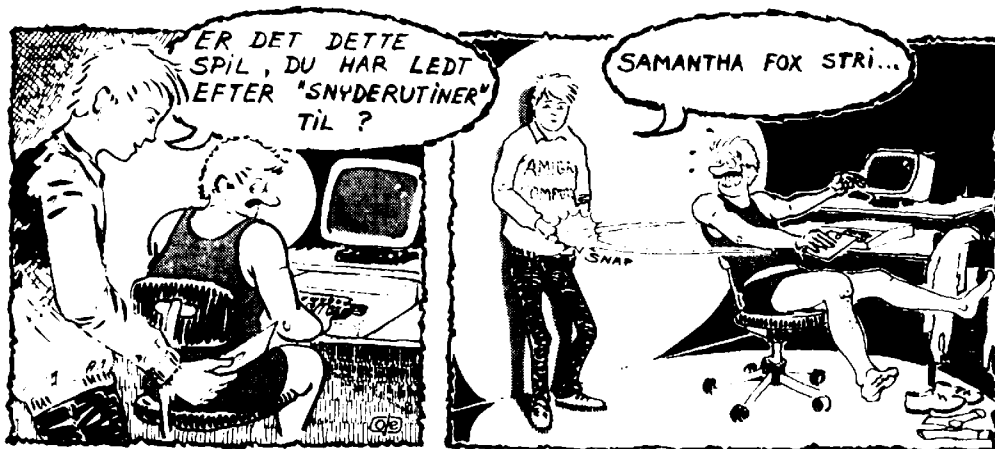
Jeg har ikke flere pladser tilbage i min Master 128, og spørger derfor om nogen vil sælge mig et romboard til Master 128. Skynd jer fordi jeg har allerede 3 ROM-er liggende, der ikke har noget sted at bo!! Kontakt Kristinn (6515) på telefon 08-323540

Hjælp

Jeg har en Micron Eprom Programmer fra H.C.R.Electronics. Denne programmør kan kun programmere 21 og 25 volt eproms. Da disse er på vej ud af markedet, vil jeg spørge om der er nogen blandt læserne der ved om denne programmør kan laves til at programmere 12.5 volt eprom. Programmøren har ikke egen strømforsyning, den får alt leveret gennem User-porten. Skriv eller ring hvis nogen kan hjælpe mig. Mit navn og adresse står foran i bladet. Med venlig hilsen. Martin (6503)

BBC model B

Til salg BBC-B computer med shugart disk drev, manualer, spreadsheet, tekstbehandling, joystick, comal 80 PROM samt diverse spil, alt i fin stand, sælges samlet for kun kr. 2500.- Søren Torpe Krokusvænget 1, 5540 Ullerslev Tlf: 09-351895



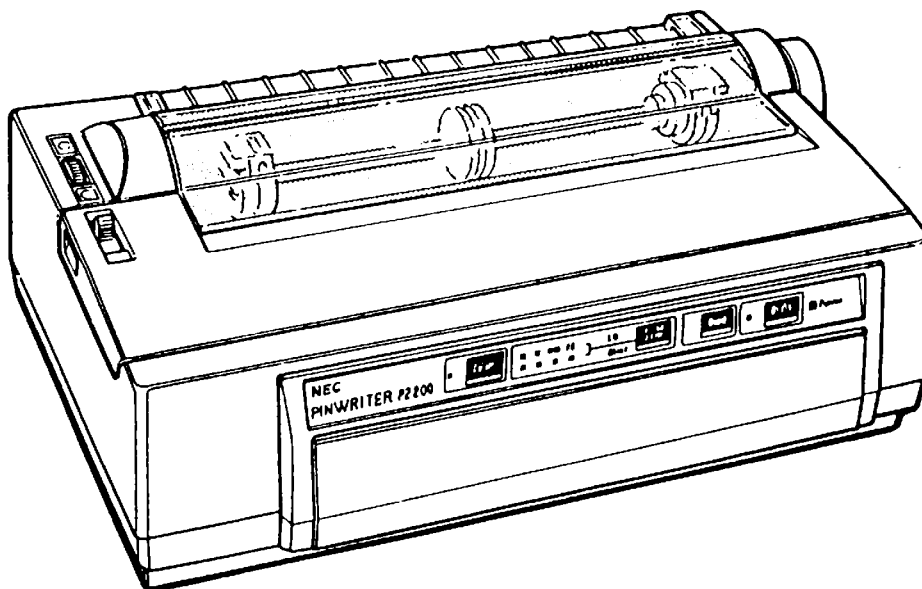
ANMELDELSE

NEC P2200 - en 24 nåls printer

Der har været skrevet og snakket meget om den nye generation af matrix printere. Her er selvfølgelig tale om 24 nåls printerne, som er ved at overtage markedet fra de gamle 9 nåls. Det er dog ikke muligt for 24 nåls printerne at komme ned i samme prisniveau som 9 nåls printerne. Det skyldes nok den noget finere mekanik der skal til, og selvfølgelig selve printerhovedet. Det er dog

printer som JUKI 5510.

NEC P2200 er en lille printer, med sine kun 5 kilo og 39(bred)x 27,5(dyb)x14(høj) cm. Den er på størrelse med STAR IC-10, og virker derfor ikke som en printer, der kan noget ud over det sædvanlige. Men hvis man kigger lidt nærmere lægger man f.eks. mærke til at den ikke har nogen DIP-switches og den kan tage enkeltark ind foran, samtidig med at den endeløse bane sidder der, hvor den skal være.



lykkedes for NEC at skabe en printer der har fordelene fra de rigtige 24 nåls printere, og samtidig ligger i prisniveau med 9 nåls printerne.

Man kan trods alt godt se at denne printer ikke koster lige så meget som dens store brødre: P6+ og P7+. Alle ved da at en printer er lavet af plast, helt op til 90% volumenmæssigt, men hos NEC P2200 er der yderligere sparet på kvaliteten og styrken. Mange af dens dele er noget blødere i det end f.eks. hos en

PAPIRFREMFØRING

Her er tale om et helt nyt begreb, da man enten kan lade traktoren skubbe den endeløse bane ind, eller vælge at lade traktoren trække i papiret. Det har sine fordele at kunne vælge mellem disse to metoder, hvis man f.eks. vil kunne køre forlæns og baglæns med papiret osv. Hvis så man vil bruge enkeltark, åbner man et dæksel foran på printeren og skubber et enkelt ark ind ad gangen. Printeren har også en fremfør-

ingsmekanisme der tager fat i enkeltarket og kører på plads. Denne mekanisme ser ud til at fungere hver gang, da man også har en flytbar skinne, hvor papiret styres i.

Desværre er man nødt til at ofre mindst 700 kr. på en enkeltarkføder, hvis man synes det er nødvendigt med sådan en. Den manuelle fødding af enkeltark er i de fleste tilfælde nok til private personer.

Selve de mekaniske ting ser ud til at fungere efter hensigten, og printeren er iøvrigt virkelig godt designet. Der er mulighed for at skifte imellem traktor-push, traktor-pull og enkeltark ovenpå printeren, og desuden kan man koble traktormekanismen helt fra når man anvender enkeltark, selvom det kun har betydning hvis de endeløse baner også er til stede i printeren.

KONTROLPANELET

Her er der stadigvæk en lighed med STAR LC-10, da man kan ændre på mange ting via kontrolpanelet. Men hvis man kigger nærmere på de klikkende membran-taster som er placeret øverst foran til højre, kan man læse sådan noget som PRINT STYLE, FEED, SELECT og QUIET. Her kan man altså vælge imellem de forskellige skrifttyper dvs. PITCH 10, PITCH 12, CONDENSED, PROPORTIONAL, DRAFT og LQ, og en kombination af disse. FEED står selvfølgelig for LINE FEED og FORM FEED. Ved SELECT forstås at man kan vælge imellem ON-LINE og OFF-LINE. Og så er der selvfølgelig (????) QUIET-tasten, der kan man sænke støjniveauet, men kun med 3 dB.

Her kommer vi nemlig til et lidt ømt punkt: den larmer temmelig meget, særlig når man bruger LQ. Derfor har man QUIET funktionen, for at nedsænke støjniveauet til det udholdelige. Men dette er ikke hele

sandheden. Sagen er nemlig den at på grund af hvor lidt printeren vejer, da vil den larme mere hvis den ikke står på et stabilt og dæmpende underlag. Ellers er årsagen til støjen at finde hos printerhovedet. Da her er tale om 24 nåle der hamrer ind på papiret, er det vel helt normalt at det vil larme mere end kun 9 nåle.

Nå men tilbage til kontrolpanelet. De fire taster har nemlig flere funktioner end dem jeg indtil videre har nævnt. Her kommer funktioner som QUIT, NO, YES og ENTER. Lyder som på en computer? Ja ikke helt ved siden af. Som jeg nævnte før i anmeldelsen, har denne printer ikke nogen DIP-switches, men til gengæld ligger opstillingen gemt i en C-MOS chip med batteri-backup. Hvis man tænder for printeren samtidig med at man holder SELECT inde, starter den op med at skrive en side ud med de forskellige opstillinger, den har i øjeblikket. Nederst på siden spørger den så om man vil ændre på nogen parametre. Dertil kan man svare med YES eller NO, og så kører det bare derudad. Meget brugervenligt når man er vant til det. Men første gang var meget frustrerende, da jeg ikke er vant til at konversere med en printer. Der er dog et lille minus ved denne måde at indstille printeren på. Det er, at hvis man kun skal ændre på en enkelt indstilling, og ikke gider bruge kontrolkoder fra computeren, spildes der altid en side ved at vise alle indstillingerne. Det er heller ikke alle ting der kan indstilles på denne måde.

SKRIFTTYPER OG FONTS

Denne printer har, ligesom de fleste nyere printer i dag, mere end kun DRAFT og LQ (NLQ). NEC P2200 har ikke færre end 4 skrivefonts i LQ, og 1 i DRAFT og så er der 1 særligt for SUBSCRIPT og SUPERScript. Desuden er der et utal af skrift-

typer for hver skrivefont.

NEC P2200 er helt kompatibel med EPSON LQ-serien. Den kan for eksempel bruge de helt samme dumpprogrammer som en EPSON LQ-800 (se eksempelvis ACORN USER, maj og april). Desuden virker en dump-ROM, som DUMPOUT 3, udmærket. Dog vil kvaliteten af dumpet ikke være helt så godt som ved en 9 nåls printer, fordi en 24 nåls printer kun bruger hver 3. nål, når den emulerer et

Det kan måske skyldes at den type COURIER, NEC bruger, er unormalt fed. Hvis man derimod vælger ITC SOUVENIR, så opdager man hvilke muligheder der er med en 24 nåls printer. Udover COURIER og ITC SOUVENIR, har den OCR-B og SUPER FOCUS i LQ.

Hvis det ikke er nok med de inbyggede fonts, kan man få installeret en "font cartridge". Sådant en cartridge koster omkring 300 kr., og er lige til

NEC P2200 udskriftseksempler

DRAFT karakterer
OCR-B karakterer
COURIER karakterer
SUPER FOCUS 10 karakterer
ITC SOUVENIR 10 karakterer

ITALICS kan skrives i ALLE skrifttyper

Forskellige print pitches:

Dette er pitch 10
Dette er pitch 12
Dette er pitch 10 condensed
Dette er pitch 12 condensed

Brede og

høje bogstaver

**Dobbelt størrelse
2x3 størrelse**

Andre features:

Enhanced skrift
Double-strike skrift
superscript
subscript
subscript i ITALICS

8-nåls dump (alle 9-nåls printere bruger kun de 8 nåle i grafik mode).

Kvaliteten af DRAFT er på højde med hvad STAR LC-10 kan klare i NLQ, og LQ-skriften er så god at man næsten ikke kan se at det er en matrix-printer der har lavet det. Dog er forskellen mellem NEC's LQ i COURIER og JUKI 5510'ers NLQ ikke ret betydelig.

at sætte i et "slot" til formålet, bag på printeren.

SPECIFIKATIONER

NEC P2200 har en printerbuffer på 8 Kbyte, hvor halvdelen kan bruges til at gemme brugerdefinerede karakterer. Printerhovedet har 2 x 12 forskellige nåle, hvor en prik på papiret er 0.2 mm. Den kan skrive med 168

cps i high speed DRAFT, og 47 cps i LQ. Når den laver LQ kører den kun en gang over, og skriver også på vej tilbage (bi-directional). Grafik kan den lave på flere forskellige måder. Det nemmeste er nok at fortælle hvor mange dpi (dots per inch) den kan klare vertikalt og horisontalt:

vertikalt:60,180,360

horisontalt:60,80,90,120,180,
240,360

Her kan der sammenlignes med at en LASER-printer normal kun kan klare 300x300 dpi. NEC har lavet en sikkerhedsforanstaltning med hensyn til den varme der dannes i printerhovedet når den laver meget sort grafik. Hvis temperaturen overstiger 75 grader Celcius, halverer den skrivehastigheden, og hvis temperaturen overstiger 90 grader Celcius, venter printeren i 6 sekunder efter hver linie.

En ekstra ting, er at den også kan lave HEX dump, ved at tænde for printeren samtidig med at man holder QUIET-tasten inde.

For yderligere oplysninger må man kigge i manualen (202 sider). Jeg mener personligt at den er god nok, og at den gennemgår alle de vigtige ting. Men der er garanteret nogen der gerne vil vide mere om sin printer.

KONKLUSION

NEC P2200 er virkelig pengene værd, da man får 24 nåls kvalitetsskrift og hastighed. En stor fordel synes jeg er at man senere kan få flere skriveskifter, hvis man ikke er tilfreds med de indbyggede. Papirmekanismen er pålidelig, selvom grebet til at føre papiret op og ned med ikke ligefrem er noget at råbe hurra for. Som jeg nævnte før larmer den lidt for meget, synes jeg personlig, og især i forhold til STAR LC-10 (med kun 9 nåle).

Alternativet til DIP-switchene virker glimrende, og er virkelig brugervenligt. NEC P2200 er et godt alternativ til 9 nåls printerne, og er til at betale.

Kristinn K. Sigurjonsson

NEC P2200 kan fås til 3900 kr. (eksklusive moms), men inklusive et års garanti. Set hos:

Breiner Elektronik
Elmebakken 8, Vridsted
7800 Skive
tlf. 07 54 70 15

LISTALL

Følgende lille program skulle være i stand til at liste de fleste typer af "bad programs" (f.eks. programmer beskyttet med "NOLIST" fra sidste nummer). Se også sidste nummers PROGRAMMERINGSTIPS. Dette program bruger "tokens"-rutinen, men virker med både BASIC 1, 2 og 4.

```

10 REM LISTALL
20 REM Olav Christiansen 26
  /9-1988
30 MODE7
40 IFPAGE<>&7A00THENPAGE=&7
A00:CHAIN"LISTALL"
50 X%=&1900:@%=&904
60 B%=?&8015-48: REM HVILKE
  N BASIC?
70 IFB%=1THENC%=&B53A
80 IFB%=2THENC%=&B50E
90 IFB%=4THENC%=&B137
100 REPEAT
110 PRINT X%?1*256+X%?2;
120 FORY%-4TOX%?3-1
130 IFX%?Y%<32THENPRINT"?";
140 IFX%?Y%>31ANDX%?Y%<127TH
ENPRINTCHR$(X%?Y%);
150 IFX%?Y%>127THENA%=X%?Y%:
  CALLC%
160 NEXT
170 PRINT
180 X%=-X%+Y%
190 UNTILX%?1>127ORX%=&7900
200 @%=&90A
210 END

```

NYE MEDLEMMER

indmeldt i perioden 17/8 -
28/9, 1988

6540
Journalist
Hans Bischoff
Skipperstræde 12
2791 Dragør
tlf. 01 53 17 02

6541
Fritidspædagog
Ivan Helsinghof
Syriensvej 28
2300 København S
tlf. 01 59 50 12

6542
Carsten Larsen
Strøhusvej 78
2670 Greve
tlf. 02 61 04 98

6543
Teknologichef
Niels Ole Vonsild
Hasselvej 15
9530 Støvring
tlf. 08 37 18 64

6544
Hans Otto Lunde
Bustrupgade 7 1.th
1737 København V
tlf. 01 21 05 57

LAD OSBYTTE

Vores "byttebørs", som vi startede op i sidste nummer, er desværre ikke blevet det helt store tilløbsstykke.

Det er faktisk kun få medlemmer, der har sendt nogle oplysninger ind til os.

Det var ellers vores indtryk, at det var en meget god ide (det tilkendegav flere medlemmer ihvertfald). Vi vil derfor endnu en gang opfordre alle til at sende os en liste over deres hjemmelavede software.

ARCHIMEDES

Desværre har vi heller ikke særlig meget Archimedes stof i bladet denne gang. Vi venter stadig på (og håber), at de få medlemmer, der allerede har købt maskinen, laver et eller andet.

Dog håber vi snart at bøde på denne situation, idet vi mener os i stand til at kunne importere Archimedes til medlemmer til en favorabel pris. Priserne står nedenfor. Disse priser er inklusiv MOMS men eksklusiv indenlandsk fragt. Det vil også sige, at man kan spare lidt ved selv at afhente maskinen. Priserne, som de er nu, er kun for medlemmer af klubben og vi sælger kun en maskine pr. medlem. Endvidere gælder disse priser kun indtil den 1/11-1988 som et særligt introduktionstilbud, så vil man være med i den første omgang, skal vi altså have besked inden den tid.

Computer	Basic	Mono	Farve
305	9440	10120	12190
310	11000	11780	13800
310M	11830	12660	14940
440	33040	33860	36150

Disse priser er vejledende, men der er 99% chance for, at de holder. Hvis man er interesseret, så skriv direkte til "Egebladet" (se adressen foran i bladet) inden den 1/11, så vil man høre nærmere. Man skriver selvfølgelig ikke under på noget eller betaler for noget, før vi er 100% sikker på prisen.

Husk at anføre, hvilken computer, du er interesseret i at købe. Vi kan desværre ikke klare at sælge den på afbetaling, men betalingen vil blive nærmere aftalt, når vi ved om prisen holder (meget kan nå at ændre sig i løbet af en måned).

NYHEDER

Den lille transportable Z88 computer har nu fået sit eget database program. Et firma, der hedder "Wordmongers" har lavet programmet, som hedder ZBase, og som fås på en "plug-in" cartridge. Z88 kører jo ikke med disketter eller lignende, så alle programmer bliver opbevaret på EPROM-moduler. Se iøvrigt vores omtale af Z88 i næste nummer.

Spillet "Pipeline", som vi omtalte i sidste nummers ENDPROC, er nu blevet udsendt i den endelige version. I stedet for at foregå på det 20. århundredes børeplatforme er spillet nu henlagt til det 25. århundrede og foregår på Jupiter månen 10. Vi afventer spændt, at et af vore medlemmer køber spillet og sender os en anmeldelse!

Til medlemmer, som, efter vore anmeldelser af forskellige printere, måske selv skulle gå hen og få lyst til at købe en, kan vi oplyse, at der nu er blevet lavet en ret billig skrivemaskine. Ulempen ved skrivemaskine er, at man ikke kan lave grafik og som regel er de ret langsomme. Desuden har de fleste af dem i flere år ligget i et prislæg noget højere end dot matrix printere. Det er der nu blevet rådet bod på, idet Triumph Adler Royal Office Master 2000 skulle kunne fås for 119,50 engelske pund (svarende ca. til 1450 danske kroner), men det vides ikke, om det er inklusiv VAT (MOMS).

Forenede Nationer (FN) har tilsyneladende indset, at Archimedes er en fremtidssikret computer, idet de har bestilt 60 stks (310M med farve-monitor!) til brug for cypriotiske skoler på Nord-Cypern.

CDS Software har lige udsendt

et bridge program for BBC og Master, Colossus Bridge 4.0. De er tidligere kendt for bl.a. Colossus Chess, der er et ret godt skak-program.

Vi er ikke den eneste Acorn/BBC bruger gruppe udenfor England. Efter sigende skulle Big Ben Club i Holland være den største ikke-britiske klub. Den har nu mere end 3.500 medlemmer og afholder iøvrigt snart det årlige show. Det foregår den 15. oktober og skulle blive en ret stor begivenhed (omkring 1.500 tilskuere sidste år). Holland har næsten tre gange så mange indbyggere som Danmark, så det vil sige, at vi teoretisk set skulle kunne komme op på et medlemstal på omkring 1000. Hvor er alle de BBC/Acorn folk henne?

"Cheat it Again, Joe" er titlen på en ny serie disketter og kassettebånd fra "Impact Software". Hver af disse indeholder snyderrutiner til 20 forskellige spil, så man for eksempel kan starte i Elite med 10.000 credits og 255 missiler eller blive udødelig i Repton 3 (og senere skærme). Der findes snyderrutiner til mange forskellige spil, såsom Thrust, Arcadians, Spycat, Elixir, Imogen, Codename: Droid, Citadel osv osv. BBC disk versioner koster £ 4,99 og kassette versioner (BBC eller Electron) £ 2,99.

Superior Software har igen udsendt en samling af gamle spil: "Play It Again Sam 3". Denne gang består "opsamlings-lp'en" af "Commando" fra Elite, "Killer Gorilla" fra Micro Power samt Superiors egne "Palace of Magic" og "Killer Gorilla 2". Denne kompilering fås på kassette for £ 9,95, 5 1/4 " disk for £ 11,95 og 3 1/2 " disk (til Master Compact) for £ 14,95.

THE PUBLISHER

FRA

PERMANENT MEMORY SYSTEMS

IKSEMPEL MED IKANTSYMBOLIER

The PUBLISHER bliver til noget.
Den eneste ROM-baserede driver med WYSIWYG.
Med din egen tekst og denne nye PAL-PROM,
du vil ikke tro det er den det kommer fra.

Så lille, så sød, så hurtig, så god,
Den smiger er næsten alt for meget,
du bestemmer udseende, og dine ønsker.
De vil alle blive opfyldt med PUBLISHER!

Fra O McNeil's elektroniske pen.

Var du klar over at $A = \pi r^2$

Når du bruger italics, er der ofte et hul mellem f og det efterfølgende bogstav. For at klare dette, er der specielle karakterer i The PUBLISHER ITALIC font.

Der var fem fluer der flagrede omkring offiseren.
Der var fem fluer der flagrede omkring officeren.

**OG NU VIL VI SE FORSKELLIGE
FONTS I STRONG, OG I THEATRE.
OG ANDRE FONTS - DEMOER FRA
PERMANENT MEMORY SYSTEMS og
blok-justificeret sågar.**

██████████ / ██████████

ANMELDELSE

The Publisher.

The Publisher fra Permanent Memory Systems er et "PAGE DESCRIPTION LANGUAGE", som kan bruges sammen med dit tekstbehandlingsystem. Det betyder, at du kan indsætte kommandoer i din tekst til kontrol af udprintningen. Disse kommandoer vælger hvilket karaktersæt (font), der skal bruges og størrelsen af dette, placering af rammer, TAB positioner, footers, sideskift og meget andet.

The Publisher består af en PAL-PROM på 64k, en hjælpediskette med forskellige hjælpeprogrammer og demoer; ydermere er der en instruktionsbog på ca. 80 sider, en strip til funktionstasterne plus et lille hæfte med gengivelser af forskellige fonts. Disse fonts kan købes som ekstra enten på diskette eller som EPROM's.

Det eneste der kræves for at bruge The Publisher er en Epson kompatibel printer, der kan klare double eller quadruple density.

Programmet virker sammen med BBC Model B, B+, Master og Master Compact. Det er kompatibelt med 6502 2nd processor og shadow RAM. Programmet kan bruges sammen med Wordwise, Wordwise+, View, Inter-Word eller direkte fra Basic.

Tekstbehandling er nok en af de mest anvendte programtyper blandt computerejere, men der kræves efterhånden mere og mere af disse programmer, såsom WYSIWYG ("What You See Is What You Get"). Her kommer The Publisher virkelig til sin ret, som noget ud over det sædvanlige. Når man laver et "Preview" af sin tekst, vil

programmet vise teksten nøjagtig som den vil se ud på tryk, med alle de forskellige karaktersæt, der eventuelt er valgt, vist på skærmen. Størrelsen af den viste side kan enten være i hel eller halv størrelse. Disse ting gør det nemt at fremstille sider uden fejl, da man altid kan se om teksten står hvor det var bestemt. Dette kan spare papirkurven for et alt for tidligt mavesår.

The Publisher indeholder 16 fonts, men det er muligt selv at fremstille egne ROM-Images med yderligere fonts. Disse ROM-Images kan brændes i EPROM's eller læses ind i Sideways RAM.

Udover den fascinerende "Preview" del indeholder The Publisher også en "Font Designer", hvor det er muligt at fremstille egne fonts, eller man kan modificere eksisterende fonts. De nye bogstaver eller symboler fremstilles på et kvadreret rektangel (24 x 16), hvilket gør det muligt at få mange detaljer med.

Alle kommandoer til styring af The Publisher fremstilles ved hjælp af Escape koder, ganske som de kommandoer man ellers sender til sin printer. Escape koder har intet at gøre med tasten mærket ESCAPE. Escape koder er en stribe af numre og/eller tegn, som begynder med ASCII koden for Escape, nemlig tallet 27.

Disse koder anbringes i teksten på samme måde som alle andre koder der anvendes i den pågældende tekstbehandling.

En ekstra smart finesse er brugen af "Macroer". Mange gange når man bruger tekstbehandling, har vi alle vores egen måde at opbygge siderne

på; dette kræver ofte brugen af mange og lange Escape koder. Ved hjælp af en macro, kan disse lange koder samles til en enkelt kode, en macro, hvilket gør det hele mere overskueligt. Der er ti macroer til rådighed.

Instruktionsbogen er godt skrevet og let læselig. Den indeholder forklaringen til de forskellige Escape koder samt afsnit der fortæller hvordan de bruges sammen med de forskellige tekstsystemer. Bagest i bogen findes et afsnit med forskellige tips i forbindelse med sideways RAM, Inter-Word, funktionstasterne og designeren.

Min vurdering af The Publisher er udelukkende positiv. Jeg kan faktisk ikke finde noget negativt at skrive. Et klap på skulderen til PMS.

Jeg gør opmærksom på at demonstrationssiden er gengivet i halv størrelse.

The Publisher kan købes hos

Permanent Memory Systems
38 Mount Cameron Drive North,
St. Leonards,
East Kilbride G74 2ES,
Scotland

Pris: ca. 700 kr (alt inkl.)

Martin

CITY, indsendt af Jan Vibe:

```

10MODE0:A%=RND(-TIME)
20FORI%=35TO1STEP-1
30PROCHUS(15*I%,4*I%)
40NEXT:GCOL0,1:MOVE0,0:DRAW
1278,0
60END
70DEFPROCHUS(HJ%,BR%)
80LOCALB%,H%,X1%,X2%
90B%=INT((RND(BR%)+64)/8)*8
100X1%=RND(1278-B%):X2%=X1%+
B%
110H%=INT((RND(300)+HJ%)/8)*
8
120PROCQR(X1%,0,X2%,0,X2%,H

```

```

%,X1%,H%)
130PROCWINC(X1%,X2%,H%)
140IFRND(1) < .3PROCPOWER(X1%,
X2%,H%+4)
150ENDPROC
160DEFPROCTOWER(X1%,X2%,H%)
170IFX2%-X1% < 16MOVE(X1%+X1%
)/2,H%:PLOT1,0,RND(32)/16:ENDP
ROC
180LOCALK%,HT%
190E% = RND( X2%-X1% ) / 16 : HT% =
RND( 4 * K% ) / 8
200PROCQR(X1%,H%,X2%,H%,X2%
-R%,H%+HT%,X1%+R%,H%+HT%)
210IFHT% < 16PROCSTR(X1%,H%,X2
%,H%,X2%-R%,H%+HT%,X1%+R%,H%+
HT%)
220PROCPOWER(X1%+R%,X2%-R%,H
%+HT%+4)
230ENDPROC
240DEFPROCTRC(X1%,Y1%,X2%,Y2
%,X3%,Y3%,X4%,Y4%)
250IF(X3%-X1%) < 16OR RND(1) <
.7ENDPROC
260LOCALA,B,R
270R = (X2%-X1%)/4 : R=RND(R)
280A = (X2%-X1%)/R : B = (X3%-X4%
)/R
290FORN% = 1TOR:MOVE(X1%+N%*A,Y
1%:DRAWX4%+N%*B,Y4%:NEXT
300ENDPROC
310DEFPROCWINC(X1%,X2%,H%)
320LOCALWB%,WH%,WB1%,WB2%,H%
,M%,B2%
330WB1%=RND(6)*4/4:WH1%=RND(
6)*4/(WB1%
340WB%+WB1%/2:WH%+WH1%/2
350B2%=(X2%-X1%)-INT((X2%-X
1%)/WB1%)*WB1%+WB%+2
360FORM% = WH%TO4H%-WH1%STEPWH1
%
370FORN% = X1%+B2%TOX2%-WB1%TE
PWBI%
380MOVEN%,M%:DRAWN%+WB%,M%:D
RAWN%+WB%,M%+WH%
390DRAWN%,M%+WH%:DRAWN%,M%:N
EXT,
400ENDPROC
410DEFPROCSQR(X1%,Y1%,X2%,Y2
%,X3%,Y3%,X4%,Y4%)
420LOCALF%
430F% = 1:1FRND(1) < .1 F% = 0
440GCOL0,F%:MOVE(X1%,Y1%:MOVE
X2%,Y2%
450PLOT85,X4%,Y4%:PLOT85,X3%
,Y3%
460F% = 1-F%:GCOL0,F%
470DRAWX4%,Y4%:DRAWX1%,Y1%
480DRAWX2%,Y2%:DRAWX3%,Y3%
490ENDPROC

```

ADVENTURESIDEN

The Graphic Adventure Creator (GAC) består af 2 dele; en eventyr skaber og et tegneprogram.

Tekstdelen og grafikdelen fremstilles hver for sig og kobles så sammen til sidst. Til sammenbygningen af tekst og grafik bruges et specielt program, der gør det muligt at køre eventyret på andre maskiner uden brug af GAC. Af kendte eventyr fremstillet på denne måde kan nævnes: "Winter Wonderland", "Dragon's Tooth" og "Alien from Outer Space". Det skal i denne forbindelse nævnes, at alle eventyr fremstillet ved hjælp af GAC er ens eget produkt og kan sælges som et sådant uden problemer med ophavsret.

BBC's begrænsede hukommelse forhindrer fremstilling af eventyr med mange lokaliteter og mange billeder. Dette gør sig også gældende i de ovennævnte eventyr. Man har måttet indgå et kompromis; resultatet bliver eventyr med et begrænset antal lokaliteter med grafik og resten af eventyret er skærme med tekst alene. Den eneste løsning på dette ville være et diskbaseret GAC, men dette er mig bekendt endnu ikke fremstillet. Den eneste diskbaseret eventyr-skaber som jeg kender er "Adventurescape". Dette program blev offentliggjort i A&B Computing juli 1985.

Jeg vil endnu engang anmode alle læserne om at sende mig eventuelle løsninger til forskellige eventyr eller bare løsninger på problemer i skulle være stødt på under arbejdet med et eller andet eventyr. Jeg vil også påtage mig at hjælpe jer med tilsyneladende uløselige problemer. Jeg kan endvidere hjælpe med de såkaldte "Arcade Adventures",

såsom Citadel, Ravenskull Castle og hvad de nu hedder.

Grundet strejke hos det engelske postvæsen, har det ikke været muligt at lave en omtale af nye eventyr, da disse desværre ikke er nået frem før deadline.

Skulle der være nogen ude blandt læserne der har et eventyr han eller hun synes særligt godt om, er vedkommende meget velkommen til at skrive et lille stykke om det.

For dem der aldrig har prøvet at lege med eventyr, kan jeg anbefale at begynde med f.eks. Colditz Adventure fra Superior Software. Dette er et lille og let eventyr og skulle ikke volde de store problemer. Jeg vil gerne være behjælpelig med at fremskaffe det, såfremt det ikke findes i jeres samling.

Martin (6503)

MASTER 512

I et kommende nummer har vi tænkt os at publicere en liste over, hvilke PC-programmer, der kan køre på en Master 512.

Hvis nogle af vores læsere kender til nogle programmer, som (helt eller delvist) kan køre på en Master 512, så vil vi meget gerne have det at vide.

Send gerne en liste over, hvilke titler, du kender til, som kan bruges. Vi vil også gerne vide, om der evt. er problemer med nogle af programmerne. Eksempelvis kan visse programmer ikke anvende DEL-tasten. Send din liste snarest muligt til Kristinn (6515). Adressen står foran i bladet.

ENDPROC

Der har i den sidste tid været meget snak om virusser, trojanske heste og hvad man nu ellers kalder den slags. Det er små programmer - tillagt i "rigtige" programmer - som, når de bliver startet op, kan ødelægge data en masse.

Blandt andet har det sidste nummer af "TIME magazine" en stor artikel, hvor man skriver om nogle af de episoder, der har været, når folk har købt piratversioner af programmer hos tvivlsomme forhandlere.

De fleste af disse historier handler om PC'ere, men derfor skal man nu ikke vide sig sikker. Det kan faktisk godt lade sig gøre at lave virusprogrammer, også på en BBC computer. Se for eksempel i "programmeringstips", hvordan man kan lægge et "usynligt" program ind, der skriver ens navn, når man trykker på BREAK.

Det ville sandsynligvis ikke være noget større problem at lave et sådant program, som tilsyneladende ikke laver noget (men som i virkeligheden kopierer sig selv over på alle disketter), og som eksempelvis først "crasher" efter, at computeren har været tændt i en time.

Jeg siger ikke dette for at give en og anden gode ideer, men udelukkende for at advare mod eventuelle virusser. Efterhånden som man går mere og mere over til EDB, bliver ens data mere og mere sårbare (minder mig om, at jeg snart bør tage en back-up af min "Egeblads-disk"), og der skal således ikke meget til, før flere måneders arbejde er spildt.

Det eneste, man kan gøre, er at være mere omhyggelig med sine data:

1. Pas på med hvem du får disketter fra

2. Sæt write-protect label på de vigtigste disketter

3. Tag sædvanlige back-ups, hvis du har vigtige data på disk (f.eks. regnskaber, o.l.lign.)

Jeg kan dog personligt stå inde for, at der ikke vil være nogen virus på vores egen klat-disk!

Og nu til noget helt andet:

Vi håber, at vi snart har nyt om vores kommende bladetilbud. Bevarer er der endnu ikke særlig mange af medlemmerne, der overhovedet var et medlem (kun syv - ifølge den statistiske opgørelse), så det må vi måske at gøre noget ved.

Det er ærligt, at vi kan skatte nogle billige selvbyggede medlems hjem til medlemmer, der er interesseret i det. Vi har ikke nogle sikre oplysninger endnu, men vi regner med en pris på omkring 500 kr. Hvis man er interesseret, bedes man venligst give lyd fra sig.

... og meget andet.

NÆSTE NUMMER

I næste nummer af bladet vil der, foruden de sædvanlige rubrikker, være følgende:

Anneldelse af Watfords Shadow RAM-board

Liste over 512-kompatible PC-programmer

Førstehåndsbidtryk af Z88

Resultat af badge-konkurrencen

... og meget andet.

END

SALG OG SERVICE

RADIO - TV - VIDEO

DATAUDSTYR

ELEKTRONISK STYRING

WALKIE-TALKIE

TV-OVERVAGNING

BREINER ELECTRONIC

ELMEBAKKEN 8, VRIDSTED

7800 SKIVE

TLF. 07 54 70 15

Rabat til medlemmer af
"Dansk BBC Bruger Gruppe":
10-15% afhængig af varegruppe.

TRYKSAG



6556
FRITIDSHJEMMET
SUNDBY ALGAARD
JENS WARMINGSVEJ 77
2300 KBH. S.

Afsender:
"Egebladet"
v/Olav M.J. Christiansen
Sundvej 30
Hvalpsund
9640 Farsø

Ved vedvarende adresseforandring
bedes "Egebladet" returneret med
oplysning om den nye adresse.