

TOSCA 1971 - 1978

Et liv genoplevet i erindringen

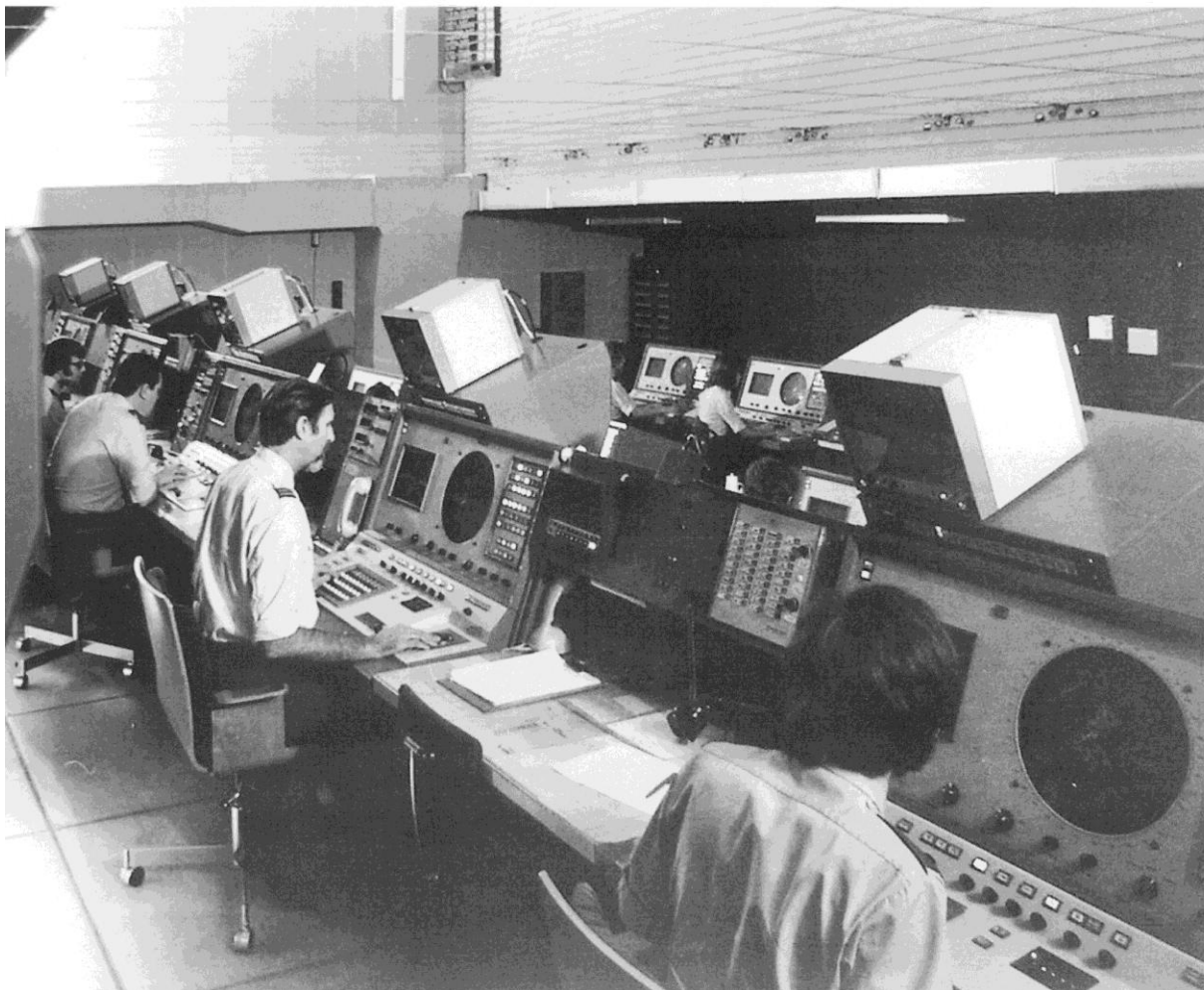
Personlige oplevelser

Kunderelationer

Produkt- og markedsudvikling

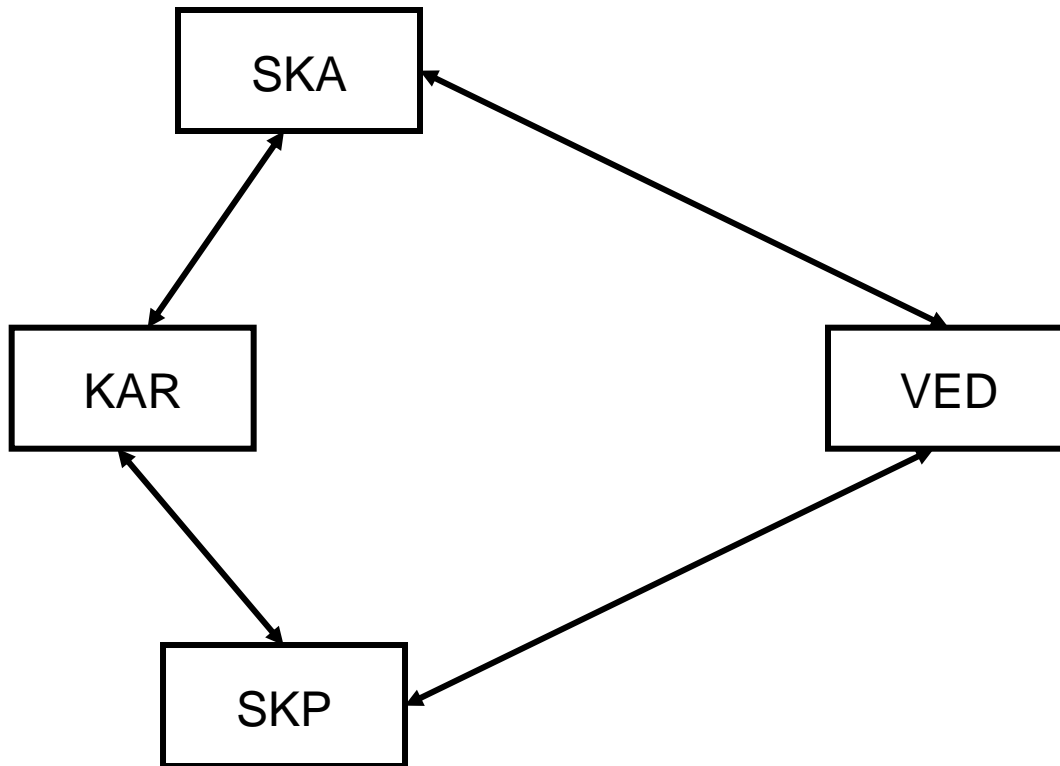
TOTE-System-Computer-Assisted

TOSCA 1971 - 1978



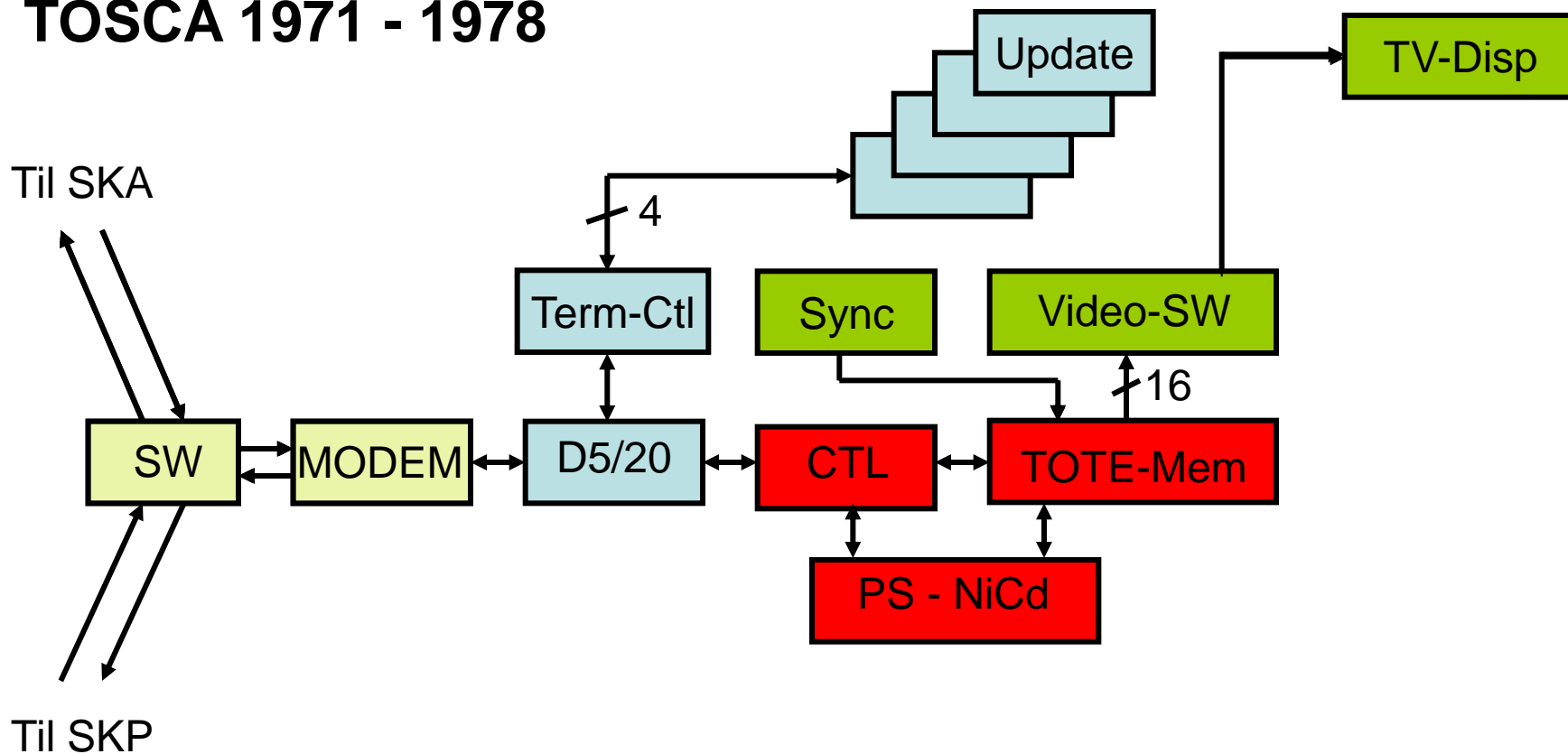
TOTE-System-Computer-Assisted

TOSCA 1971 - 1978



Tote-System-Computer-Assisted

TOSCA 1971 - 1978

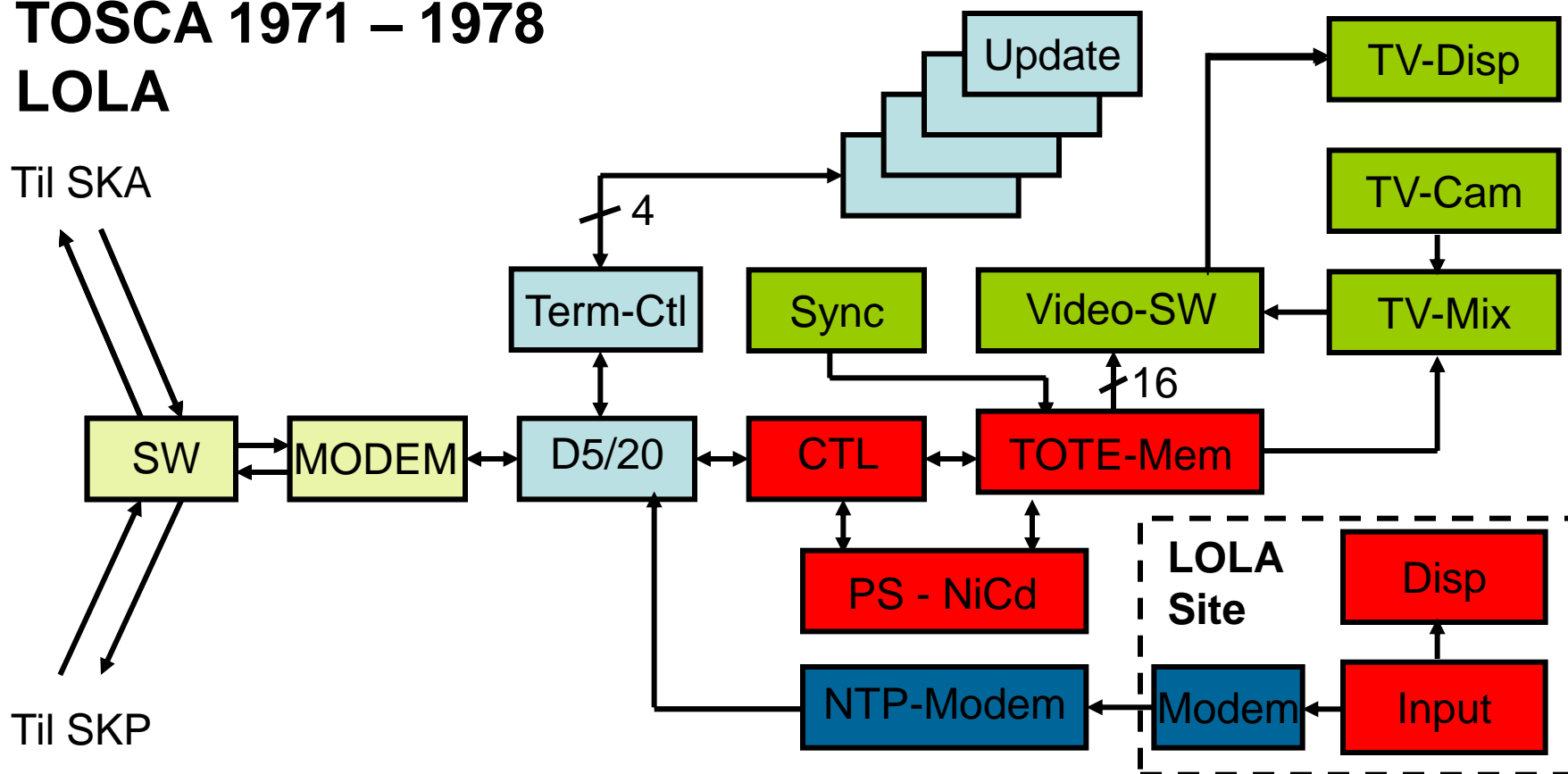


Hvem var med?

Erik Højsted
Egon Kublick
Uffe Christiansen
Jan B. Hansen
Ole Nymann

TOSCA 1971 – 1978

LOLA

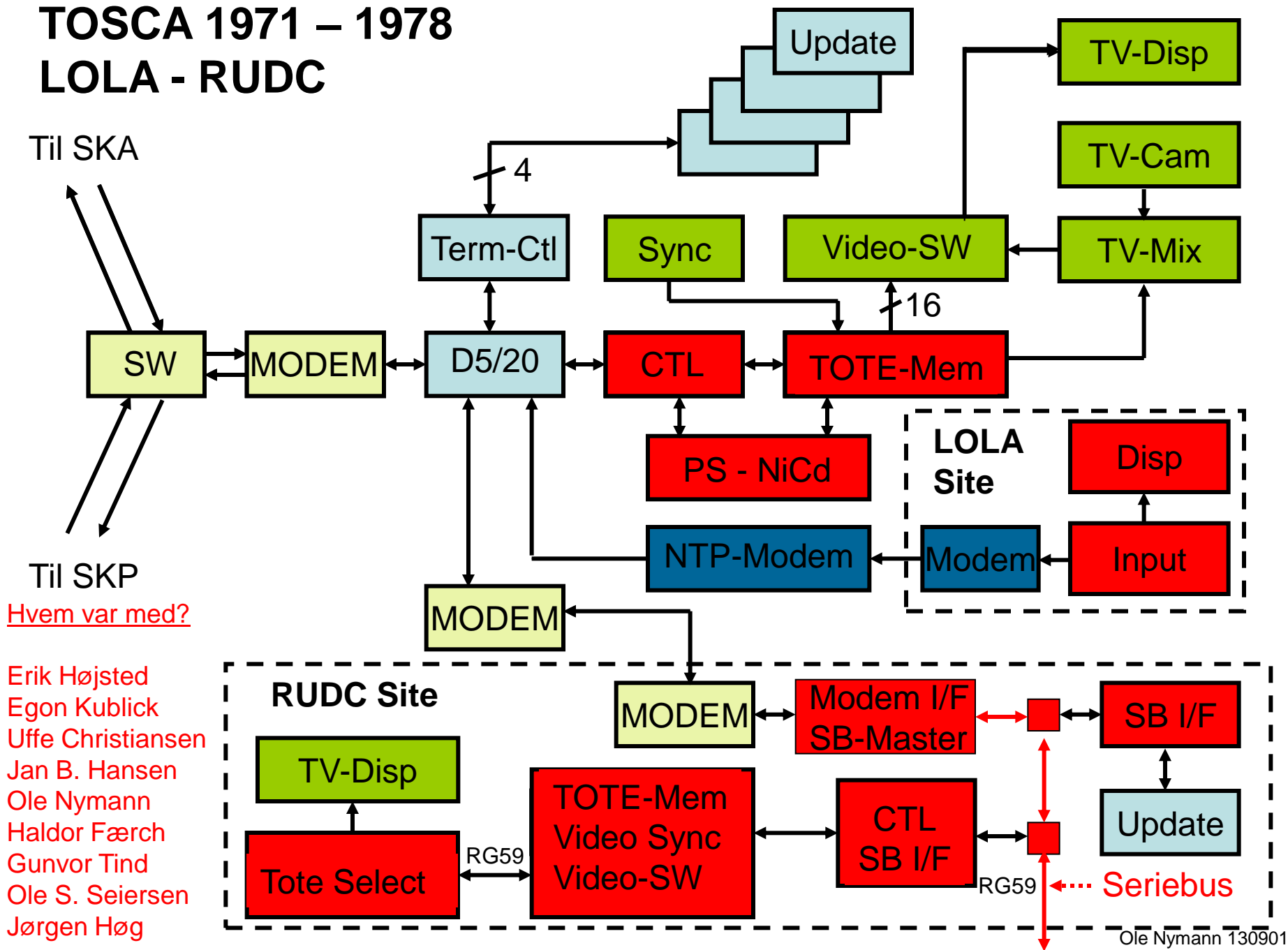


Hvem var med?

Erik Højsted
 Egon Kublick
 Uffe Christiansen
 Jan B. Hansen
 Ole Nymann
 Haldor Færch
 Gunvor Tind
 Ole S. Seiersen
 Jørgen Høg

TOSCA 1971 – 1978

LOLA - RUDC



Hvem var med?

- Erik Højsted
- Egon Kublick
- Uffe Christiansen
- Jan B. Hansen
- Ole Nymann
- Haldor Færch
- Gunvor Tind
- Ole S. Seiersen
- Jørgen Høg

TOSCA 1971 - 1978

TOTE-System-Computer-Assisted

Hvem var på den anden side?

FMK: civilingeniør Foxmann
 civilingeniør S.B. Andersen
 civilingeniør Eigil Tams

VED: MJ Ove Dreisig
 MJ Jacobsen (JAO)
 OF Futtrup
 Konstabel F.R. Jensen

KAR: MJ B.W. Andersen (WAN)

**- og mange andre uden hvis positive holdning
og tillid det ikke havde været muligt at
gennemføre projekterne**

TOSCA 1971 - 1978

TOSCA's indflydelse i verden!

TOSCA: Tool for Oversampled Switched-Capacitor A/D Converter Analysis

TOSCA: a Topological Synthesis design by Computer Application

TOSCA: Theory of Security and Applications

Cirurgia Tosca! - Surgeon Simulator 2013

TOSCA Testsuite is a software tool for the automated execution of functional and regression software testing.

TOSCA: Topology and Orchestration Specification for Cloud Applications

TOSCA provides a powerful range of topology and shape optimisation capabilities for both structural and fluid flow applications that integrate directly with leading FEA and CFD software.